

Насос дренажный
Насос дренажный

Инструкция по эксплуатации
Інструкція з експлуатації

Aquatica[®]
LEO[®] Сделано
Manufactured by
ZHEJIANG LEO CO., LTD



773111

773112

773117

773118

773121

773122

773125

773127

773211

773212

773222

773223

773224

WWW.AQUATICA.UA

НАСОС ДРЕНАЖНЫЙ

ВНИМАНИЕ! Перед тем, как приступить к установке насоса, внимательно прочитайте эту инструкцию по эксплуатации. Храните ее в надежном месте. В случае возникновения проблем, прежде, чем обратиться в сервисный центр, убедитесь, что насос использовался правильно, что неисправность оборудования не является следствием его неправильной эксплуатации. После изготовления насосы подлежат тщательному осмотру и предварительному испытанию.

Помните, что повреждения, которые вызваны несоблюдением предписанных правил, не подлежат гарантийному ремонту.

ВНИМАНИЕ! Во время эксплуатации насоса существует риск поражения электрическим током в случае несоблюдения правил техники безопасности.

ПРАВИЛА ТЕХНИКИ БЕЗОПАСНОСТИ

Эта инструкция содержит принципиальные правила, которых необходимо придерживаться при монтаже, эксплуатации и техническом обслуживании дренажных насосов торговой марки Aquatica™. Инструкция должна постоянно находиться на месте эксплуатации.

Предупреждение! Введение в эксплуатацию, монтаж, техническое обслуживание и контрольные осмотры должны проводить специалисты соответствующей квалификации. Если эти работы выполнены лицом, которое не имеет соответствующей квалификации и разрешения на проведение таких работ, то оборудование (насос) может быть снят с гарантийного обслуживания. Невыполнение правил техники безопасности может привести к опасным последствиям для здоровья человека, а также создать опасность для окружающей среды и оборудования.

Несоблюдение этих правил техники безопасности также может сделать недействительными любые требования по возмещению убытков.

Наиболее распространенные последствия несоблюдения правил техники безопасности:

- отказ важнейших функций оборудования,
- недейственность указанных методов по уходу и техническому обслуживанию,
- возникновение опасной ситуации для здоровья и жизни потребителя вследствие действия электрических или механических факторов.

При выполнении работ нужно придерживаться изложенных в этой инструкции правил техники безопасности.

Основные рекомендации по технике безопасности:

1. Не демонтировать на работающем оборудовании установленную ограду, блокирующие и другие устройства, которые обеспечивают защиту от подвижных частей оборудования.
2. Исключить возможность возникновения опасности, которая связана с поражением электрическим током (стандартные правила при работе с электроприборами).
3. При проведении монтажа или осмотра насосное оборудование не должно работать. Его необходимо отключить от сети электроснабжения и слить воду из насоса. По окончании работ необходимо установить все защитные и

ТЕХНИЧЕСКИЕ ДАННЫЕ

| Модель | Мощность (кВт) | Напор (м) | Производительность (л/мин) | Диаметр напорного патрубка | Макс. диаметр твердых частиц (мм) |
|---------------|----------------|-----------|----------------------------|----------------------------|-----------------------------------|
| 773111 | 0.5 | 8 | 167 | 1½" | 5 |
| 773112 | 0.75 | 9 | 192 | 1½" | 5 |
| 773117 | 0.9 | 33 | 100 | 1" | 1 |
| 773118 | 1.1 | 48 | 100 | 1" | 1 |
| 773121 | 0.25 | 7 | 133 | 1½" | 5 |
| 773122 | 0.4 | 8 | 150 | 1½" | 5 |
| 773125 | 0.25 | 7 | 133 | 1½" | 5 |
| 773127 | 0.4 | 8 | 150 | 1½" | 5 |
| 773211 | 0.55 | 6 | 167 | 1½" | 35 |
| 773212 | 0.75 | 8 | 234 | 1½" | 35 |
| 773222 | 0.55 | 6 | 200 | 1½" | 35 |
| 773223 | 0.75 | 8 | 225 | 1½" | 35 |
| 773224 | 0.4 | 6 | 150 | 1½" | 35 |

предохранительные устройства.

4. Запрещены переоборудование и модификация насосного оборудования. Оригинальные запасные узлы и детали, а также разрешенные для использования комплектующие призваны обеспечить надежность эксплуатации. Применение узлов и деталей других производителей может привести к отказу производителя нести ответственность за последствия, которые возникли в результате этого.

Внимание! Эксплуатационная надежность оборудования гарантируется только в случае его использования в соответствии с функциональным назначением. Во всех случаях необходимо придерживаться предельно допустимых значений основных технических параметров данного насосного оборудования.

НАЗНАЧЕНИЕ

Дренажные электронасосы моделей

773111/773112/773117/773118/773121/773122/773125/773127 предназначены для подачи чистой воды, модели 773211/773212/773222/773223/773224 - для подачи чистой воды с мелкими примесями из открытых водоемов, резервуаров и других источников, для откачивания дождевых, сточных бытовых и хозяйственных вод, содержащих твердые включения, для перекачивания воды из плавательных бассейнов и резервуаров, водоотлива из шахт и котлованов, а также для экстренного дренажа затопленных помещений. Данные насосы используются как в стационарном, так и в передвижном вариантах. Они специально спроектированы для осушения водосточных каналов.

Внимание! Не допускается перекачивание химически агрессивных, взрывоопасных и легковоспламеняющихся жидкостей (бензин, газ, нефть, дизельное топливо и т.п.), а также жидкостей, вызывающих коррозию, с повышенным содержанием жира и соли. Данные насосы не предназначены для откачивания канализационных стоков.

1. Категорически запрещается использовать дренажные насосы на открытом воздухе при температуре окружающей среды ниже +1°C.
2. Данный насос не предназначен для откачивания соленой и морской воды, коррозионных, легковоспламеняемых, пожаро- и взрывоопасных жидкостей.
3. Немедленно остановите насос, работающий без жидкости.
4. Если насос постоянно используется в водоемах с рыбой, прокладки насоса должны регулярно проверяться каждые 6 месяцев. Рекомендуется обратить особое внимание на предотвращение возможного всасывания насосом рыбы.
5. Во время работы насоса в плавательном бассейне, садовом пруду или в аналогичных местах, в воде не должно быть людей.

КОНСТРУКЦИЯ

Дренажный электронасос состоит из электродвигателя, насосной части, которая содержит рабочее колесо, закрепленное на валу. Корпус моделей

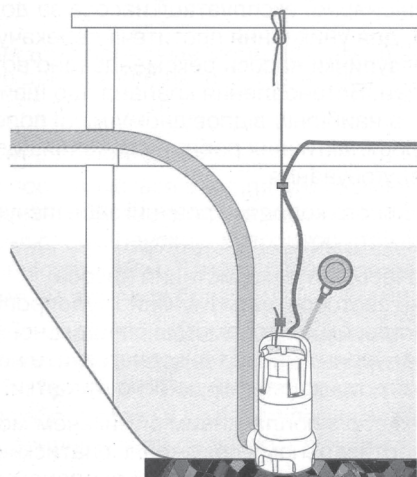


Рис. 1. Схема дренажной системы.

773121/773122/773125/773127/773222/773223/773224 изготовлен из пластика, корпус моделей 773111/773112/773211/773212 - из нержавеющей стали. Корпус моделей 773117, 773118 - из нержавеющей стали и пластика. Рабочее колесо для дренажных насосов изготовлено из высококачественного технополимера.

ПОДГОТОВКА К МОНТАЖУ

1. Проверьте, подходят ли показатели производительности и напор выбранного насоса вашим требованиям.
2. Проверьте, чтобы насос был в исправном состоянии.
3. Проверьте параметры источника энергии. Плавкий предохранитель должен выдерживать пятикратную мощность насосного агрегата через выключатель. Убедитесь, что насос отвечает следующим условиям:
 - источник энергии: однофазный (напряжение 220-240 В, 50 Гц);
 - глубина погружения насоса: не более 5 м;
 - уровень кислотности воды pH: 4-10;
 - температура воды: менее +35°C.

МОНТАЖ

1. Все операции, связанные с монтажом, должны осуществляться, когда насос не соединен с сетью питания.
2. Специалист, производящий монтаж насоса, обязан убедиться в том, что насос обеспечен надежным заземлением в соответствии с действующими местными нормами и правилами.
3. Убедитесь, что напряжение и частота тока, указанные в информационной табличке насоса, отвечают значениям электрической сети.

Внимание! Пренебрежение этими советами может привести к повреждению насоса, которое не подлежит гарантийному ремонту.

ПОДГОТОВКА К РАБОТЕ

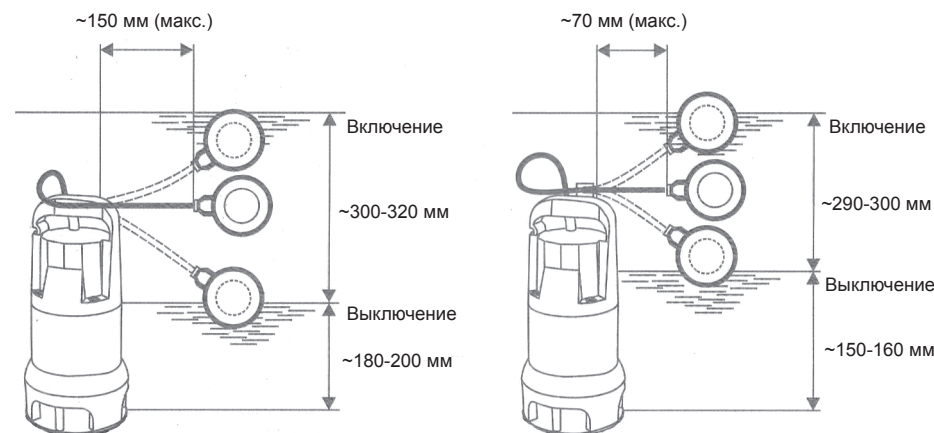


Рис. 2. Пример регулирования поплавкового выключателя.

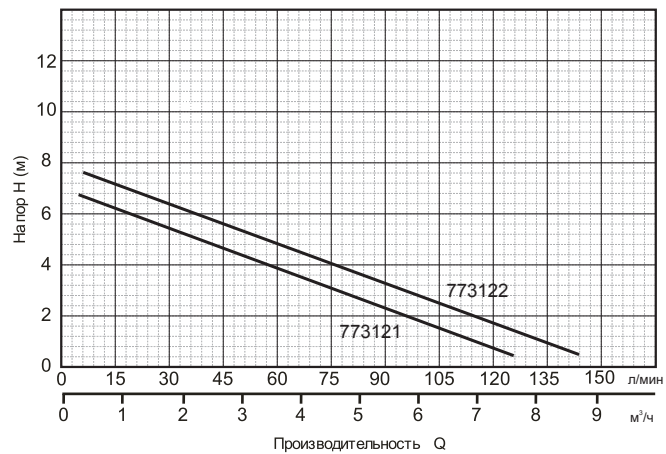
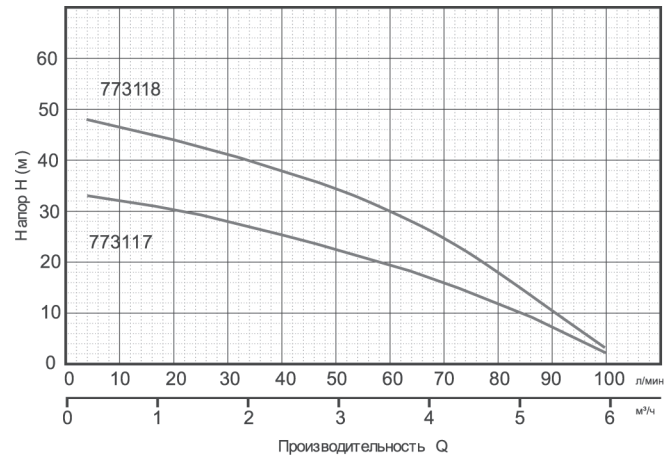
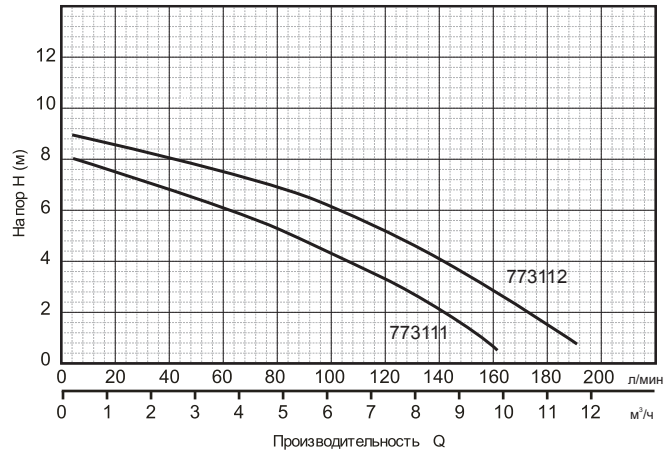


Рис. 3. Диаграммы производительности дренажных насосов.

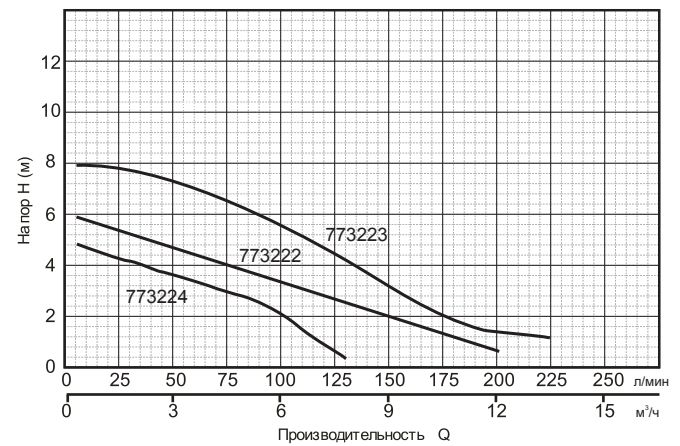
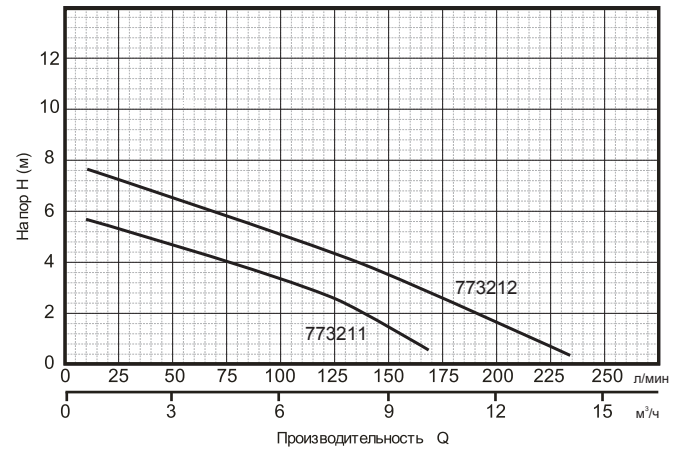
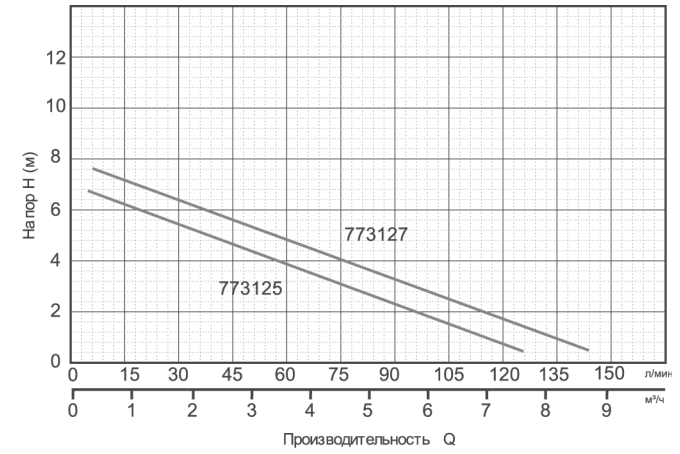


Рис. 4. Диаграммы производительности дренажных насосов.

1. Насос поставляется с кабелем питания марки H05RN-F, технические данные которого указаны на его изоляции. Длина кабеля для моделей 773117, 773118 равна 10 м, а во всех остальных моделях - 5м. Штепсельное соединение должно быть защищено от водяных брызг.
2. До использования насоса рекомендуется провести его внешний осмотр (в частности, кабеля питания и штепсельного соединения). Если насос поврежден, его эксплуатация запрещена. В случае выявления внешних повреждений, обратитесь в сервисный центр.
3. Убедитесь, что электрические соединения размещены в местах, защищенных от затопления. Защитите штепсельное соединение и кабель питания от прямого воздействия тепла, оливы и порезов.
4. Заземление. Штепсельная вилка кабеля питания обеспечена двойным соединением с землей. Таким образом, заземление осуществляется при введении штепсельной вилки в розетку.
5. Защита от перегрузки электросети. Данные насосы оборудованы встроенной тепловой защитой электродвигателя. В случае перегрузки электросети насос автоматически выключается. После охлаждения двигателя насос автоматически включается.

РАБОТА

1. Для выполнения любых операций применительно передвигания или подъема насоса используйте специальную рукоятку, размещенную в верхней части корпуса.
2. В случае стационарной эксплуатации насоса при помощи жестких труб, для предотвращения противотока перекачиваемой жидкости, в случае внезапной остановки насоса рекомендуется установить обратный клапан. Установка быстрозакрывающегося клапана в наиболее соответствующем месте, облегчит проведение профилактических работ по очистке насоса и техническому обслуживанию.
3. Размеры сборного колодца должны обеспечивать минимальное количество почасовых включений.
4. В случае временного использования насоса рекомендуется использовать гибкий трубопровод, который соединяется с насосом с помощью специальной муфты. Для погружения насоса используйте нейлоновый трос или веревку, прикрепленную к его рукоятке.
5. Насосы без или с поплавковым выключателем могут работать в вертикальном положении с напорным патрубком, направленным вверх, или в наклонном положении, при котором напорный патрубок будет наивысшей точкой насоса.
6. Установка насоса может выполняться после монтажа труб или шлангов.
7. Насос должен устанавливаться так, чтобы всасывающий сетчатый фильтр не забивался частично или полностью осадком, грязью и т.п. Добиться этого можно путем установки насоса на кирпич, металлическую плиту или аналогичную подставку (рис. 1).
8. Насосы, предназначенные для использования в естественных водоемах, фонтанах и т.п. должны быть защищены выключателем безопасности. Для

- установки данного выключателя рекомендуется обратиться к специалисту-электрику.
- Для введения насоса в эксплуатацию, введите штепсельную вилку насоса в розетку переменного тока 220 В. Насос автоматически начинает работать, когда поплавковый выключатель достигает уровня пуска.
- Уменьшение или увеличение разницы в уровнях между включением и выключением можно регулировать с помощью укорачивания или удлинения свободного конца кабеля между самим поплавковым выключателем и рукояткой насоса. Для этого кабель фиксируется в необходимом положении на рукоятке насоса с помощью фиксатора.
- В случае максимально свободного конца кабеля, включение насоса происходит, если высота воды приблизительно составляет 530-600 мм (в зависимости от модели) и выключение соответственно при высоте 50-100 мм (в зависимости от модели). Уменьшив длину свободного конца кабеля, уровень включения/выключения электронасоса может быть изменен (рис. 2). Уменьшить длину свободного конца кабеля можно только с помощью фиксатора.
- Внимание!** Убедитесь, что при достижении поплавковым выключателем минимального уровня насос выключается.
- Внимание!** Убедитесь, что ничто не мешает движению поплавкового выключателя.

ОБСЛУЖИВАНИЕ И ХРАНЕНИЕ

- Внимание!** Для выполнения любой операции по техобслуживанию насоса отсоедините его от сети электропитания.
- При нормальных условиях электронасосы не требуют технического обслуживания. Однако, если насос применяется для перекачивания жидкостей, после которых в насосе возникают отложения загрязнений (например, воды из бассейна), то сразу по окончании эксплуатации такой насос следует промыть чистой водой.
- Храните насос в сухом месте, защищенном от температур ниже +1°C.
- В случае необходимости очистите гидравлические части или замените рабочее колесо.
- Промывание и очистка насоса проводятся следующим образом:
1. Отключите насос от питания.
 2. Слейте воду из насоса.
 3. Расположите отвертку в выточке между корпусом и впускным сетчатым фильтром и отожмите фильтр. Повторите эту операцию в нескольких местах, пока крепление фильтра не ослабится и его можно будет снять.
 4. Промойте (очистите) сетчатый фильтр и снова установите насос.

УСТРАНЕНИЕ НЕИСПРАВНОСТЕЙ

| Неисправность | Возможная причина | Способ устранения |
|--|--|--|
| Насос не подает воду, двигатель не работает. | 1. Отсутствие электропитания. 2. Ненадлежащим образом сделано штепсельное соединение. 3. Автоматическое отключение. 4. Заблокировано рабочее колесо. 5. Поврежденный двигатель или конденсатор. | 1. Дождаться включения напряжения. Проверить наличие тока в розетке. 2. Произвести надлежащее соединение. 3. Переключить выключатель тепловой защиты. В случае его повторного соединения обратиться к электрику. 4. Разблокировать рабочее колесо от засорения. 5. Обратиться в сервисный центр. |
| Насос не подает воду, но двигатель работает. | 1. Засоренный сетчатый фильтр. 2. Заблокированный обратный клапан. 3. Наличие воздуха внутри рабочего колеса. | 1. Очистить фильтр от засорения. 2. Очистить или заменить клапан. 3. Провести несколько запусков насоса так, чтобы удалить весь воздух. |
| Насос подает малое количество воды. | 1. Частично засоренный сетчатый фильтр. 2. Засорена напорная труба или напорный шланг. 3. Износ рабочего колеса. | 1. Очистить фильтр. 2. Очистить напорную трубу (шланг). 3. Заменить рабочее колесо. |
| Прерывистая работа насоса из-за включения тепловой защиты двигателя. | 1. Затрудненный свободный ход рабочего колеса. 2. Слишком высокая температура перекачиваемой жидкости. 3. Напряжение электросети выше допустимых значений. 4. Слишком густая жидкость. 5. Неисправный двигатель. | 1. Очистить рабочее колесо от загрязнения. 2. Выключить насос. Дождаться охлаждения перекачиваемой жидкости. 3. Выключить насос. Дождаться снижения напряжения электросети до допустимых значений. 4. Разбавить перекачиваемую жидкость или заменить насос на более мощный. 5. Обратиться в сервисный центр. |

НАСОС ДРЕНАЖНИЙ

УВАГА! Перш ніж приступити до установки насоса, уважно прочитайте цю інструкцію з експлуатації. Зберігайте її в надійному місці.

У випадку виникнення проблем, перш ніж звернутися до сервісного центру, переконайтесь, що насос використовувався правильно, що несправність обладнання не є наслідком його неправильної експлуатації.

Після виготовлення насоси підлягають ретельному огляду і попередньому випробуванню.

Пам'ятайте, що пошкодження, які викликані недотриманням приписаних правил, не підлягають гарантійному ремонту.

УВАГА! Під час експлуатації насоса є ризик ушкодження електричним струмом у випадку недотримання правил техніки безпеки.

ПРАВИЛА ТЕХНІКИ БЕЗПЕКИ

Ця інструкція містить принципові правила, яких необхідно дотримуватися при монтажі, експлуатації та технічному обслуговуванні дренажних насосів торгівельної марки Aquatica™. Інструкція повинна постійно знаходитися на місці експлуатації.

Попередження! Введення в експлуатацію, монтаж, технічне обслуговування і контрольні огляди повинні виконуватися спеціалістами відповідної кваліфікації. Якщо ці роботи виконані особою, що не має відповідної кваліфікації та дозволу на проведення таких робіт, то обладнання (насос) може бути знято з гарантійного обслуговування.

Невиконання правил техніки безпеки може призвести до небезпечних наслідків для здоров'я людини, а також створити небезпеку для оточуючого середовища та обладнання.

Недотримання цих правил техніки безпеки також може зробити недійсним будь-які вимоги з відшкодування збитків.

Найпоширеніші наслідки недотримання правил техніки безпеки:

- відмова найважливіших функцій обладнання;
- недовість зазначених методів з догляду і технічного обслуговування;
- виникнення небезпечної ситуації для здоров'я і життя споживача внаслідок дії електричних або механічних факторів.

При виконанні робіт потрібно дотримуватися викладених в цій інструкції правил техніки безпеки.

Основні рекомендації з техніки безпеки:

1. Не демонтувати на працюючому обладнанні встановлену огорожу, блокуючі та інші пристрої, які забезпечують захист від рухомих частин обладнання.
2. Виключити можливість виникнення небезпеки, яка пов'язана з ураженням електричним струмом (стандартні правила при роботі з електроприладами).
3. При проведенні монтажу або огляду насосне обладнання не повинно працювати. Його необхідно вимкнути з мережі електропостачання і злити воду з насоса. По закінченні робіт необхідно встановити всі захисні і запобіжні пристрої.
4. Заборонені переобладнання та модифікація насосного обладнання. Оригінальні запасні вузли та деталі, а також дозволені для використання

комплектуючі покликані забезпечити надійність експлуатації. Застосування вузлів і деталей інших виробників може призвести до відмови виробника нести відповідальність за наслідки, які виникли в результаті цього.

Увага! Експлуатаційна надійність обладнання гарантується тільки у випадку його використання у відповідності до функційного призначення. У всіх випадках обов'язково необхідно дотримуватися гранично допустимих значень основних технічних параметрів даного насосного обладнання.

ПРИЗНАЧЕННЯ

Дренажні електронасоси моделей

773111/773112/773117/773118/773121/773122/773125/773127 призначені для подачі чистої води, моделей 773211/773212/773222/773223/773224 - для подачі чистої води з дрібними домішками з відкритих водоймищ, резервуарів та інших джерел, для відкачування дощових, стічних побутових і господарських вод, що містять тверді включення, для перекачування води з плавальних басейнів і резервуарів, водовідливу з шахт і котлованів, а також для екстреного дренажу затоплених приміщень. Дані насоси використовуються як в стаціонарному, так і в пересувному варіантах. Вони спеціально спроектовані для осушення водостічних каналів.

Увага! Не допускається перекачування хімічно агресивних вибухонебезпечних і легкозаймистих рідин (бензин, газ, нафта, дизельне паливо тощо), а також рідин, що викликають корозію, з підвищеним вмістом жиру і солі. Дані насоси не призначені для відкачування каналізаційних стоків.

1. Категорично забороняється використовувати дренажні насоси на відкритому повітрі при температурі навколишнього середовища нижче +1°C.
2. Даний насос не призначений для відкачування солоної і морської води, корозійних, легкозаймистих, пожежо- і вибухонебезпечних рідин.
3. негайно зупиніть насос, що працює без рідини.
4. Якщо насос постійно використовується у водоймищах з рибою, переліжки насоса повинні регулярно перевірятися кожні 6 місяців. Рекомендовано звернути особливу увагу на запобігання можливого засмокування насосом риби.
5. Під час роботи насоса в плавальному басейні, садовому ставку або в аналогічних місцях, у воді не повинно бути людей.

КОНСТРУКЦІЯ

Дренажний електронасос складається із електродвигуна, насосної частини, яка містить робоче колесо, що закріплено на валу. Корпус моделей 773121/773122/773125/773127/773222/773223/773224 виконаний з пластика, моделей 773111/773112/773211/773212 - з нержавіючої сталі. корпус моделей 773117, 773118 - з нержавіючої сталі і пластика. Робоче колесо для дренажних насосів виготовлено з високоякісного технополімера.

ПІДГОТОВКА ДО МОНТАЖУ

1. Перевірте, чи підходять показники продуктивності та напір обраного насоса вашим вимогам.

ТЕХНІЧНІ ДАНІ

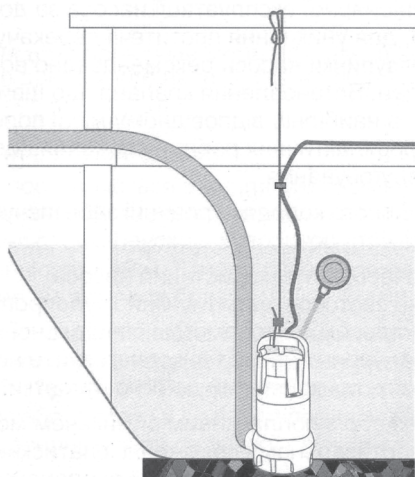
| Модель | Потужність (кВт) | Напір (м) | Продуктивність (л/хв) | Діаметр напірного патрубку | Макс. діаметр твердих часток (мм) |
|--------|------------------|-----------|-----------------------|----------------------------|-----------------------------------|
| 773111 | 0.5 | 8 | 167 | 1½" | 5 |
| 773112 | 0.75 | 9 | 192 | 1½" | 5 |
| 773117 | 0.9 | 33 | 100 | 1" | 1 |
| 773118 | 1.1 | 48 | 100 | 1" | 1 |
| 773121 | 0.25 | 7 | 133 | 1½" | 5 |
| 773122 | 0.4 | 8 | 150 | 1½" | 5 |
| 773125 | 0.25 | 7 | 133 | 1½" | 5 |
| 773127 | 0.4 | 8 | 150 | 1½" | 5 |
| 773211 | 0.55 | 6 | 167 | 1½" | 35 |
| 773212 | 0.75 | 8 | 234 | 1½" | 35 |
| 773222 | 0.55 | 6 | 200 | 1½" | 35 |
| 773223 | 0.75 | 8 | 225 | 1½" | 35 |
| 773224 | 0.4 | 6 | 150 | 1½" | 35 |

2. Перевірте, щоб насос і коробка керування були у справному стані.
3. Перевірте параметри джерела енергії. Плавкий запобіжник повинен витримувати п'ятикратну потужність насосного агрегату через вимикач. Переконайтеся, що насос відповідає наступним умовам:
 - джерело енергії: однофазне (напруга 220-240 В, 50 Гц);
 - глибина занурення насосу: не більше 5 м;
 - рівень кислотності води рН: 4-10;
 - температура води: менше +35°C.

МОНТАЖ

1. Всі операції, пов'язані з монтажем, повинні бути здійснені, коли насос не сполучений з мережею живлення.
2. Фахівець, що здійснює монтаж насоса, зобов'язаний упевнитися в тому, що

насос забезпечений належним заземленням відповідно до діючих місцевих норм і правил.



Мал. 1. Схема дренажної системи.

нахиленому положенні, при якому натискний патрубок буде найвищою точкою насоса.

6. Встановлення насоса може виконуватися після монтажу труб або шлангів.
7. Насос повинен встановлюватися так, щоб всмоктуючий сітчастий фільтр не забивався частково або повністю мулом, брудом тощо. Добитися цього можна шляхом встановлення насоса на цеглу, металеву плиту або аналогічну підставку (мал. 1).

8. Насоси, призначені для використання в природних водоймищах, фонтанах тощо повинні бути захищені вимикачем безпеки. Для установки даного вимикача рекомендовано звернутися до фахівця-електрика.

Для введення насоса в експлуатацію, введіть штепсельну вилку насоса в розетку змінного струму 220 В. Насос автоматично починає працювати, коли поплавковий вимикач досягає рівня пуску.

Зменшення або збільшення різниці в рівнях між вмиканням і вимиканням можна регулювати за допомогою вкорочення або подовження вільного кінця кабеля між самим поплавковим вимикачем і рукояткою насоса. Для цього кабель фіксується в необхідному положенні на рукоятці насоса за допомогою фіксатора.

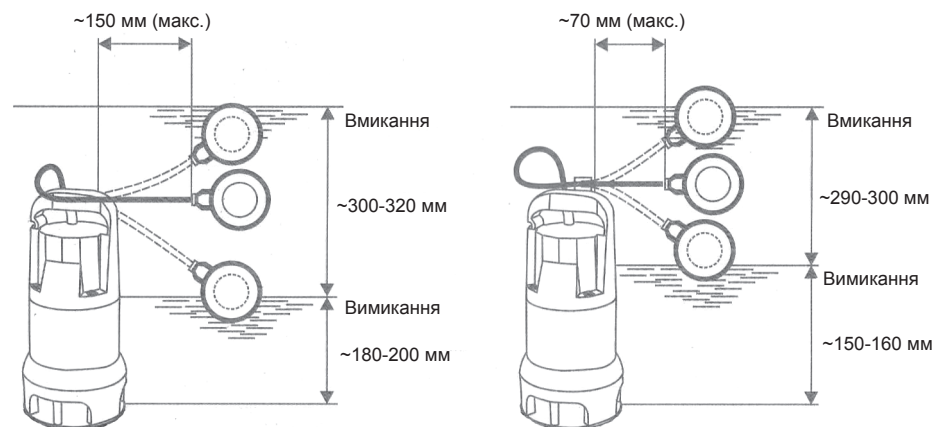
У випадку максимально вільного кінця кабеля, вмикання насоса відбувається, якщо висота води приблизно становить 530-600 мм (залежно від моделі) і вимикання відповідно при висоті 50-100 мм (залежно від моделі). Зменшивши довжину вільного кінця кабеля, рівень вмикання/вимикання електронасоса може бути змінений (мал. 2).

Зменшити довжину вільного кінця кабеля можна тільки за допомогою фіксатора.

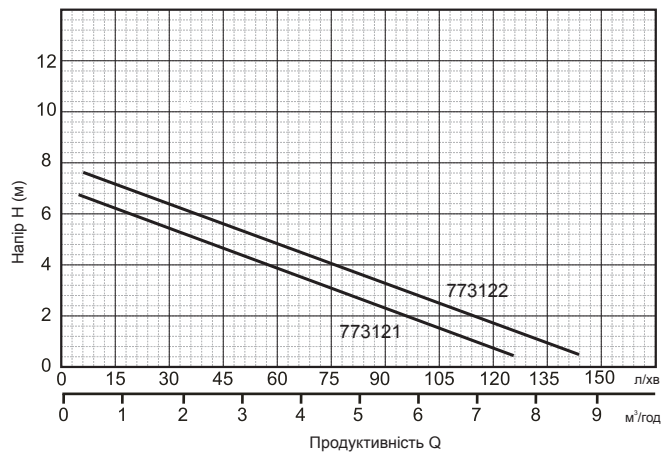
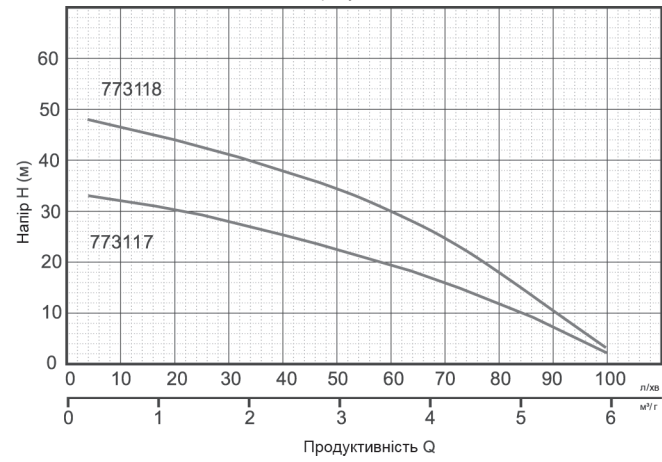
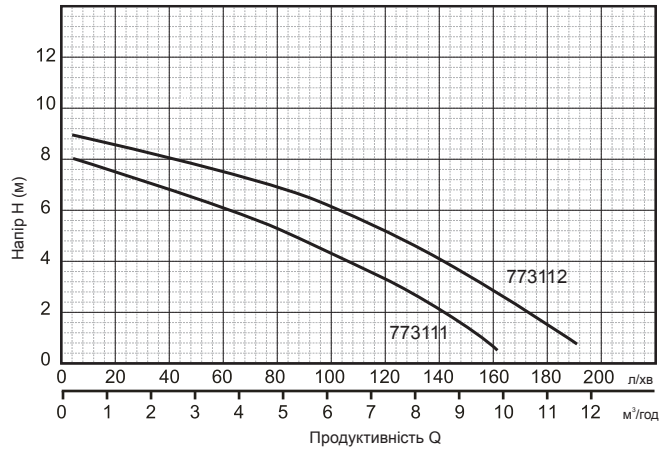
Увага! Переконайтесь, що при досягненні поплавковим вимикачем мінімального рівня насос вимикається.

Увага! Переконайтесь, що ніщо не заважає руху поплавкового вимикача.

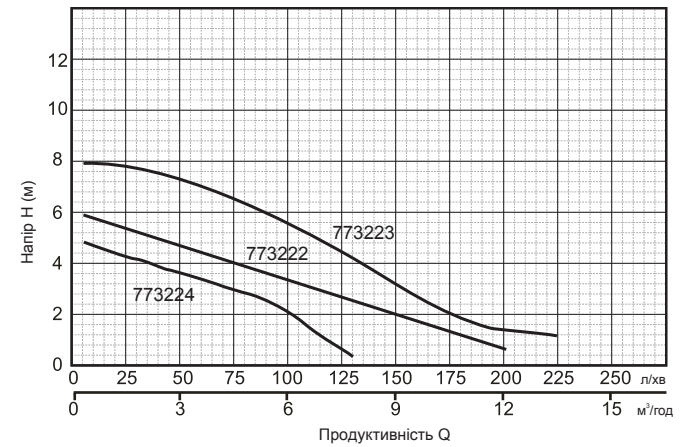
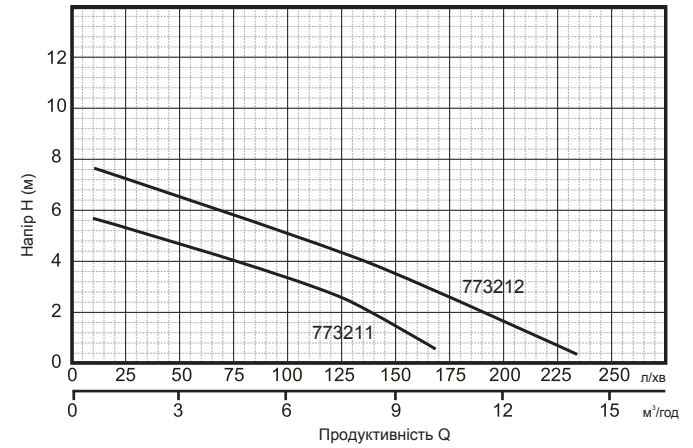
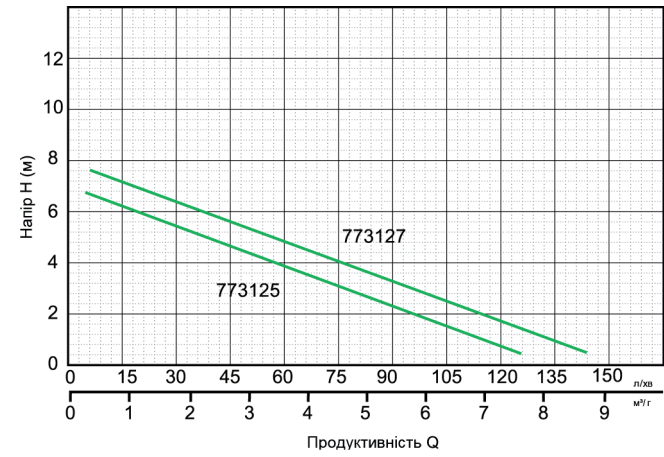
ОБСЛУГОВУВАННЯ І ЗБЕРІГАННЯ



Мал. 2. Приклад регулювання поплавкового вимикача.



Мал. 3. Діаграми продуктивності дренажних насосів.



Мал. 4. Діаграми продуктивності дренажних насосів.

Увага! Для виконання будь-якої операції з техобслуговування насоса від'єднайте його від мережі електроживлення.

УСУНЕННЯ НЕСПРАВНОСТЕЙ

| Несправність | Можлива причина | Спосіб усунення |
|--|--|---|
| Насос не подає воду, двигун не працює. | <ol style="list-style-type: none"> 1. Відсутність електроживлення. 2. Неналежним чином зроблено штепсельне з'єднання. 3. Автоматичне відключення. 4. Заблоковано робоче колесо. 5. Пошкоджений електродвигун або конденсатор. | <ol style="list-style-type: none"> 1. Дочекатися ввімкнення напруги. Перевірити наявність струму у розетці. 2. Провести належне з'єднання. 3. Переключити вимикач теплового захисту. У випадку його повторного з'єднання звернутися до електрика. 4. Звільнити робоче колесо від засмічення. 5. Звернутися до сервісного центру. |
| Насос не подає воду, але двигун працює. | <ol style="list-style-type: none"> 1. Засмічений сітчастий фільтр. 2. Заблокований зворотний клапан. 3. Наявність повітря всередині працюючого колеса (повітряні міхури). | <ol style="list-style-type: none"> 1. Очистити фільтр від забруднення. 2. Очистити або замінити клапан. 3. Провести декілька запусків насоса так, щоб видалити все повітря. |
| Насос подає малу кількість води. | <ol style="list-style-type: none"> 1. Частково засмічений сітчастий фільтр. 2. Засмічена натискна труба або натискний шланг. 3. Знос робочого колеса. | <ol style="list-style-type: none"> 1. Очистити фільтр. 2. Очистити натискну трубу (шланг). 3. Замінити робоче колесо. |
| Преривчаста робота насоса через включення теплового захисту двигуна. | <ol style="list-style-type: none"> 1. Утруднений вільний хід робочого колеса. 2. Дуже висока температура рідини, що перекачується. 3. Напруга електромережі вища за припустимі значення. 4. Дуже густа рідина. 5. Несправний електродвигун. | <ol style="list-style-type: none"> 1. Очистити робоче колесо від забруднення. 2. Вимкнути насос. Дочекатися охолодження рідини, що перекачується. 3. Вимкнути насос. Дочекатися зниження напруги електромережі до припустимих значень. 4. Розбавити рідину, що перекачується або замінити насос на більш потужний. 5. Звернутись до сервісного центру. |

ОФИЦИАЛЬНЫЙ ДИЛЕР В УКРАИНЕ:

storgom.ua

ГРАФИК РАБОТЫ:

Пн. – Пт.: с 8:30 по 18:30

Сб.: с 09:00 по 16:00

Вс.: с 10:00 по 16:00

КОНТАКТЫ:

+38 (044) 360-46-77

+38 (066) 77-395-77

+38 (097) 77-236-77

+38 (093) 360-46-77

Детальное описание товара: <https://storgom.ua/product/nasos-drenazhnyi-aquatica-075kvt-hmax-9m-qmax-192l-min-nerzh.html>

Другие товары: <https://storgom.ua/drenazhnye-nasosy.html>