

Aquatica®

**Инструкция по эксплуатации
Інструкція з експлуатації**



**Насос для бассейна
со встроенным предварительным фильтром**

**Насос для басейну
зі вбудованим попереднім фільтром**

772221

772223

772225

772227

СОДЕРЖАНИЕ

1. Применение	3
2. Комплектация	3
3. Технические данные	3
4. Соответствие стандартов	4
5. Меры предосторожности	4
6. Структурная схема	6
7. Установка трубопроводов	7
8. Электрические соединения	10
9. Ввод в эксплуатацию и техническое обслуживание	11
10. Возможные неисправности и способы их устранения	12
11. Монтаж электронасоса и трубопроводов	14
12. Обслуживание и хранение	16

УВАЖАЕМЫЙ ПОКУПАТЕЛЬ!

Мы благодарим Вас за выбор изделий торговой марки «Aquatica». Перед эксплуатацией изделия обязательно ознакомьтесь с данной инструкцией. Несоблюдение правил эксплуатации и техники безопасности может привести к выходу из строя изделия и причинить вред здоровью.

Руководство содержит информацию по эксплуатации и техническому обслуживанию насоса для бассейна серии 772221, 772223, 772225, 772227. Руководство считается неотъемлемой частью изделия и в случае перепродажи должно оставаться с изделием.

1. Применение

Насосы для бассейнов предназначены для перекачивания воды в системах водоподготовки плавательных бассейнов и могут выполнять функции циркуляционного насоса фильтровальной установки в контуре системы водообмена бассейна, систем гидромассажа и других фильтровальных установок. Насосы этой серии предназначены для перекачивания чистой или слегка загрязненной воды со ВЗВЕШЕННЫМИ твердыми частицами.

Насосы категорически запрещается использовать для перекачивания легковоспламеняющихся, взрывчатых жидкостей.

Водородный показатель воды PH должен быть в пределах от 6,5 до 8,5.

Для предотвращения контакта между водой и металлическими частями электронасоса, а также возможного поражения электрическим током в случае короткого замыкания внутри электродвигателя, насосы этой серии изготовлены из высококачественных технополимерных материалов.

Правильная установка и работа в пределах характеристик, указанных производителем, обеспечат бесперебойную работу насоса.

2. Комплектация

№ п/п	Наименование	Кол-во, шт
1	Насос в сборе	1
2	Ключ фасонный для откручивания крышки фильтра	1
3	Инструкция по эксплуатации	1
4	Гарантийный талон	1
5	Упаковка	1

3. Технические данные

Артикул	Мощность, кВт	м ³ /час л/мин	создаваемый напор (м)									
			3	6	9	12	15	18	21	24	27	30
772221	0.55		9.7	9	8	6	3.2	0.5	-	-	-	-
772223	0.8		10.8	10.3	8.8	7	4.5	1.5	-	-	-	-
772225	1.1		14.8	14.2	13.2	12	10.3	8	4.8	-	-	-
772227	1.6		16.8	16.3	15.5	14.5	13.5	12	9.6	7	3.5	-

Максимальная высота всасывания: 3.5м;

Максимальное количество пусков в час: не более десяти через регулярные промежутки времени;

Степень защиты: IPX5;

Класс изоляции: В;

Максимально допустимое гидростатическое давление и давление на выходе и в корпусе насоса: 2,5 бар.;

Максимальная температура окружающей среды: до +40 °С;

Максимальная температура перекачиваемой жидкости: до +35 °С согласно стандарта EN 60335-2-41.

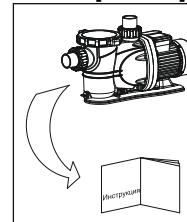
Акустическое давление: < 70 дБ (А). MPC7: 72 дБ (А).

4. Соответствие стандартов

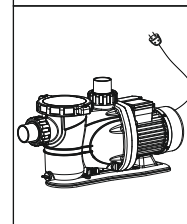
IEC/EN 60335-1 Бытовые и аналогичные электрические приборы - безопасность. Часть 1. Общие требования.

IEC/EN 60335-2-41 Бытовые и аналогичные электрические приборы - безопасность Часть 2-41. Частные требования к насосу.

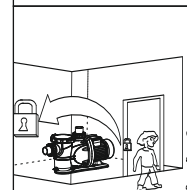
2006/95/ЕС Директива по низкому напряжению.

5. Меры предосторожности

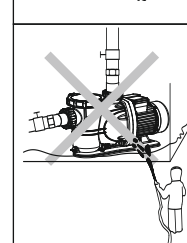
1. Для обеспечения нормальной и безопасной работы электрических насосов читайте инструкцию перед использованием.



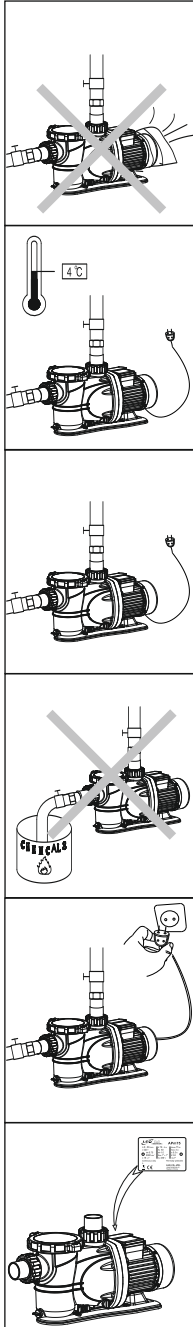
2. Электрический насос должен иметь надежное заземление для предотвращения поражения электрическим током. Для безопасности насос рекомендуем оснастить устройством защитного отключения (УЗО). Не мочить штепсель сетевого шнура.



3. Не прикасайтесь к электрическим частям насоса во время работы. УСТАНОВИТЕ ЭЛЕКТРОНАСОС И ЦЕПЬ ЭЛЕКТРОПИТАНИЯ В НЕДОСТУПНОМ ДЛЯ ДЕТЕЙ МЕСТЕ.



4. Избегайте разбрызгивания воды под давлением в электрический насос, а также не допускайте погружения (даже частичного) электронасоса в воду.



5. Насос должен находиться в вентилируемом помещении, конструкция которого должна предотвращать проникновение атмосферных осадков на корпус и внутрь электродвигателя.

6. В случае падения температуры окружающей среды ниже 4 °С или в случае длительного простоя насоса пустая гидросистема может быть повреждена. Не используйте насос при длительном отсутствии воды.

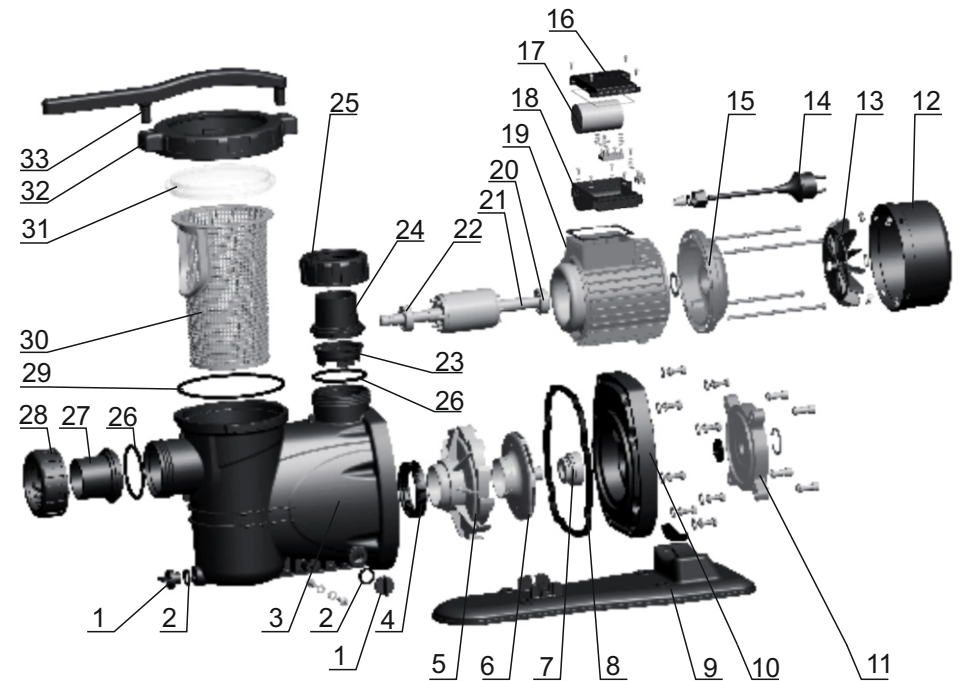
7. Перекачиваемая жидкость может быть горячей и под высоким давлением, прежде чем демонтировать насос, клапаны на обеих сторонах трубопровода должны быть перекрыты, чтобы избежать ожога.

8. Не допускается перекачивание любых легковоспламеняющихся, взрывоопасных или газообразующих жидкостей.

9. Следите, чтобы насос неожиданно не включился при монтаже или демонтаже, в этом случае и при длительном простое всегда держите сетевой тумблер выключенным, а входной и выходной клапаны закрытыми.

10. Параметры сети питания должны соответствовать значениям параметров, указанных на табличке корпуса электронасоса. При длительном хранении поместите насос в сухое, вентилируемое и прохладное место при комнатной температуре.

6. Структурная схема



- | | |
|--|---|
| 1. Сливная пробка | 18. Клеммная коробка |
| 2. Резиновая прокладка | 19. Корпус электродвигателя (статор) |
| 3. Корпус насосной части | 20. Задний подшипник |
| 4. Уплотнительная прокладка прямоугольного сечения | 21. Ротор электродвигателя |
| 5. Диффузор | 22. Передний подшипник |
| 6. Рабочее колесо | 23. Обратный клапан |
| 7. Механическое уплотнение | 24. Выпускной патрубок |
| 8. Уплотнительное кольцо "О"-профиля | 25. Гайка выпускного патрубка |
| 9. Платформа электронасоса нижняя | 26. Уплотнительное кольцо "О"-профиля |
| 10. Отражатель | 27. Впускной патрубок |
| 11. Задняя крышка насосной части | 28. Гайка впускного патрубка |
| 12. Крышка вентилятора | 29. Уплотнительное кольцо "О"-профиля |
| 13. Крыльчатка вентилятора | 30. Сетчатый фильтр |
| 14. Сетевой шнур | 31. Крышка сетчатого фильтра |
| 15. Задняя крышка двигателя | 32. Гайка крышки сетчатого фильтра |
| 16. Крышка клеммной коробки | 33. Ключ фасонный для откручивания гайки крышки фильтра |
| 17. Пусковой конденсатор | |

7. Установка трубопроводов



Электронасос должен устанавливаться и обслуживаться квалифицированным персоналом. Установка и обслуживание должны соответствовать местным стандартам. Трубопроводы должны устанавливаться согласно руководству по эксплуатации. Должны быть соблюдены меры по защите от обледенения трубопроводов.

Концентрированное количество песка с размером частиц больше, чем радиальный зазор между рабочим колесом и уплотнительным кольцом (около 1 мм) приведет к преждевременному износу деталей насосной части и снижению рабочих показателей насоса.

1. Диаметр труб должен быть не меньше диаметров впускного и выпускного патрубков насоса.

2. При проведении испытаний уплотнения труб с давлением более 2,5 бар, необходимо исключить из цепи насос (перекрыть трубопроводы до и после насоса).

Всасывающая труба должна быть абсолютно герметичной. При стационарной установке и работе в режиме всасывания с двумя и более всасывающими трубами (для пеноотделителей, донного слива, крепления для донного очистителя) необходимо оборудовать все трубы отдельной запорной арматурой (краном). Насколько это возможно расположите трубы и коллектор ниже уровня воды и подведите к насосу одну вертикальную трубу рис. 1.б.

При высоте всасывания более 1,5 метра обязательно установите обратный клапан (с возможностью доступа к нему) во всасывающей донной трубе.

При использовании шлангов для подключения электронасоса на всасывающей магистрали (трубопроводе), обязательно используйте шланг со спиралью жесткости внутри, чтобы исключить возможную деформацию(сжатие) всасывающей магистрали (трубопровода) из-за снижения давления ниже атмосферного.

При стационарной установке и работе "под напором" для изолирования насоса от всей цепи установите одну запорную арматуру (кран) на всасывающей магистрали (трубопроводе), а другую на напорном трубопроводе.

РАСПОЛОЖЕНИЕ НАСОСА ВЫШЕ УРОВНЯ ВОДЫ

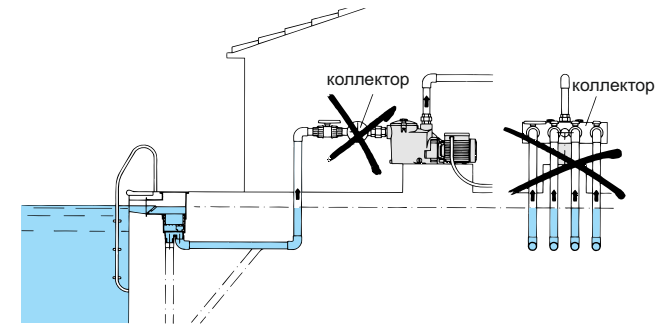


Рис. 1.а. Некорректная установка коллектора

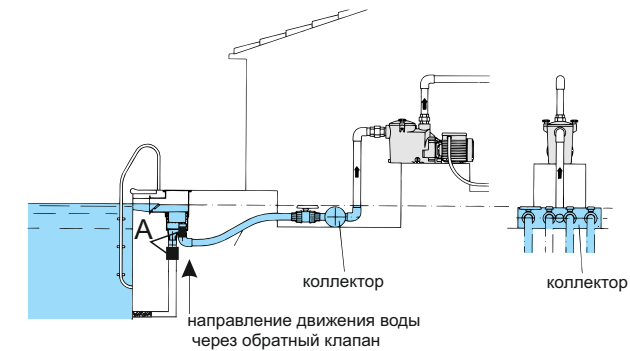


Рис 1.б. Установка с обратным клапаном на рис. обозначен(А) и системой "перелива" воды

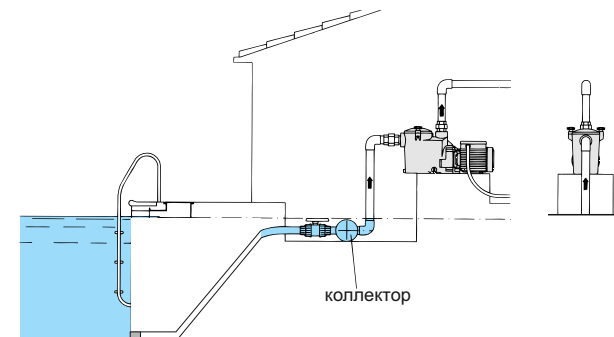
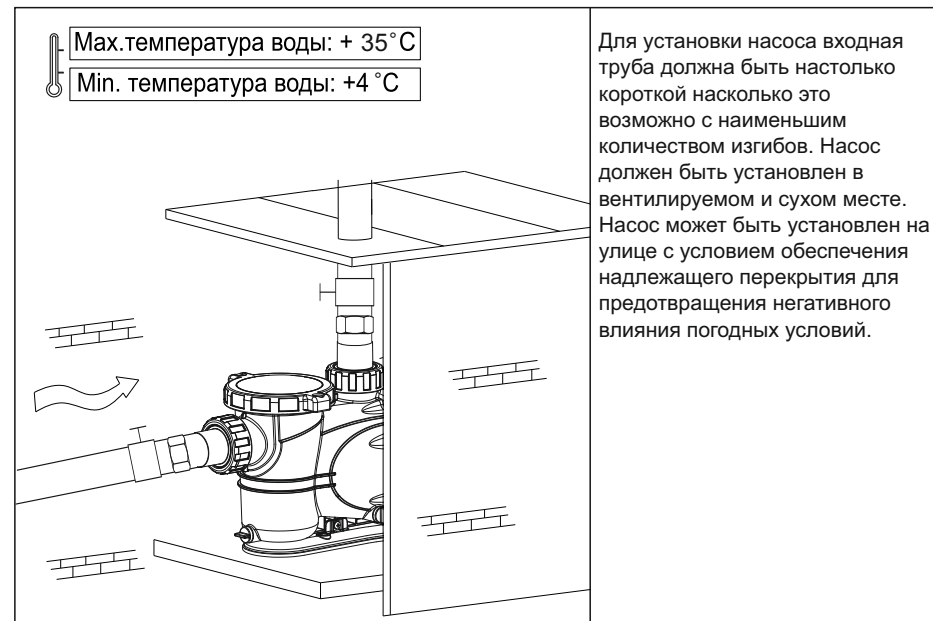


Рис. 1.в. Установка без системы "перелива" воды и обратного клапана


Для подсоединения труб мы настоятельно рекомендуем использовать трубы и соединения из пластмассы. Для подсоединения к резьбовым патрубкам насоса используйте герметик для резьбы на пластмассовых деталях. Не рекомендуем использовать тефлоновую ленту и категорически запрещено использовать пенку (паклю).

Внимание! При заворачивании резьбовых соединений на трубах и муфтах усилия прикладывайте только до такой степени, чтобы этого было достаточно для обеспечения герметичности. Чрезмерный зажим может причинить вред пластмассовым деталям корпуса насосной части.

Внимание! Если Вы решили подсоединить металлическую трубу, то установите на патрубок насоса муфту с пластмассовым раструбом. Учтите, что соединение различных материалов может привести к коррозии и поломке по причине неравномерного расширения или теплового сжатия материалов. Закрепите трубы на соответствующих креплениях таким образом, чтобы они не передавали силы, деформации и вибрацию на электронасос. Вес труб и тепловое расширение также не должны воздействовать на электронасос, которые могут привести к поломке или деформации корпуса насоса или потере герметичности.



8. Электрические соединения

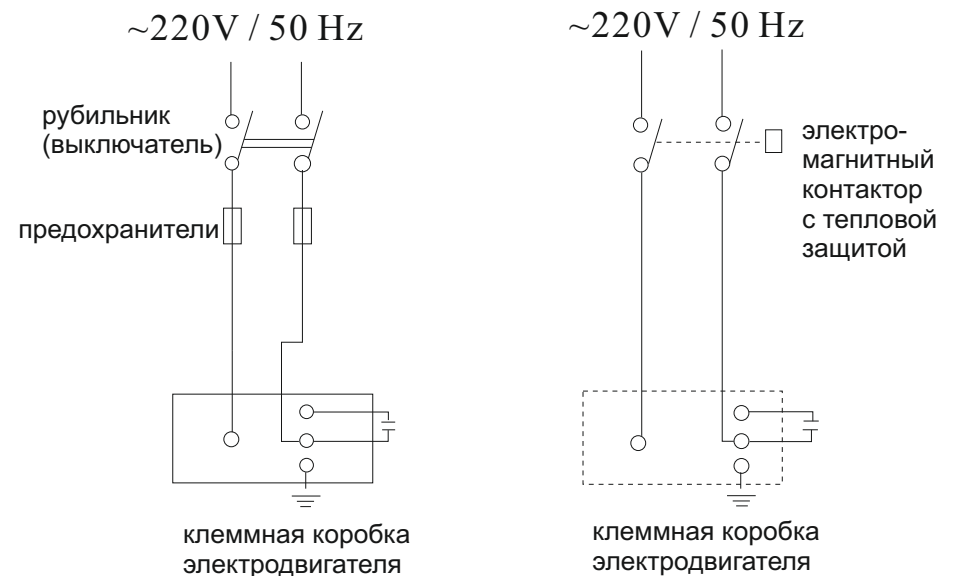


Если электрическая сеть не выключена, не производите монтаж проводов в клеммной коробке. Электрический насос должен иметь надежное заземление для предотвращения поражения электрическим током в случае короткого замыкания в цепи подключения электронасоса. Для безопасности цепи подключения электронасоса рекомендуем электрическую сеть оснастить устройством защитного отключения (УЗО).

Электрические соединения и защита должны быть проведены согласно норм и правил установки электрооборудования. Спецификация рабочего напряжения отмечена на табличке с изделием. Обеспечьте соответствие электрических параметров электродвигателя с параметрами электрической сети.

В случае, если электрический насос слишком удален от источника электропитания, провод питания должен иметь большее сечение, иначе электрический насос не будет работать в нормальном режиме из-за существенного падения напряжения в проводе.

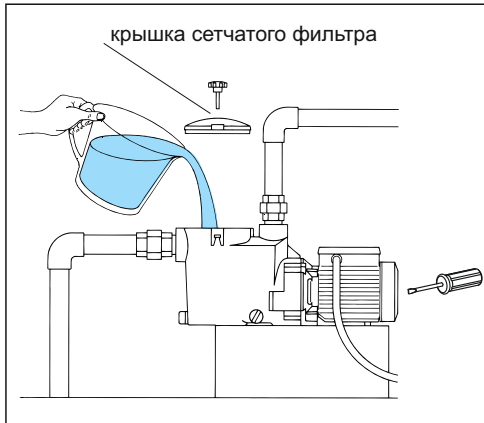
Если насос находится на улице, питающий кабель должен быть спрятан в кабельный короб или рукав для наружного использования.



9. Ввод в эксплуатацию и техническое обслуживание



Не запускайте насос прежде, чем насосная часть не будет заполнена водой. Не касайтесь электрического насоса, если электропитание не было отключено в течение 5 минут. Не демонтируйте корпус насоса, если вода в насосной части не слита.



Перед запуском нужно повернуть лопасть вентилятора, проверьте, свободно ли вращение вала электродвигателя. Затем открутите крышку сетчатого фильтра, заполните насосную часть чистой водой. Закрутите крышку сетчатого фильтра. Для выпуска воздуха из системы в период цикла всасывания, откройте водозаборное устройство напорного трубопровода (кран) и запустите насос. Крышка сетчатого фильтра и сливная пробка должны быть зажаты вручную для предотвращения попадания воздуха и во избежание повреждения пластмассовых деталей корпуса насосной части.

Насосная часть должна быть заполнена водой перед первым пуском (подробные действия и комментарии изложены на рисунке выше). При высоте всасывания более 2-х метров и отсутствии донного или обратного клапана на всасывающем трубопроводе наполнение водой насосной части НЕОБХОДИМО производить перед каждым пуском! ПОЭТОМУ ЗАВОД-ИЗГОТОВИТЕЛЬ НАСТОЯТЕЛЬНО РЕКОМЕНДУЕТ УСТАНОВЛИВАТЬ ОБРАТНЫЙ ИЛИ ДОННЫЙ КЛАПАН НА ВСАСЫВАЮЩЕМ ТРУБОПРОВОДЕ!

Если работающий насос не качает воду в течение 5 минут, выключите его из сети, повторно заполните водой насосную часть электронасоса либо проверьте трубопроводы на наличие протечек (на герметичность).

В случае заморозков открутите сливную пробку, слейте воду из насосной части. Когда насос необходимо будет снова запустить, открутите крышку сетчатого фильтра, заполните водой насосную часть. Для выпуска воздуха из системы в период цикла всасывания откройте любое водозаборное устройство напорного трубопровода и запустите насос.

В случае если насос не используется на протяжении большого промежутка времени вода из насоса должна быть слита. Насос должен быть помещен в сухое вентилируемое помещение. При повышенной температуре окружающей среды, обеспечьте хорошую вентиляцию, избегайте образования конденсата на электродвигателе и электрической части. Это может привести к поломке как всего электронасоса, так и его комплектующих (деталей).

Если электродвигатель сильно нагревается, немедленно отключите электропитание и проверьте на наличие неисправности согласно указанной таблице (см. раздел 10).

10. Возможные неисправности и способы их устранения



Проверять насос только после отключения от электросети!

Неисправность	Причина	Способы устранения
Насос не подает воду, двигатель не работает	Плохой контакт на выключателе	Очистите контакты или замените выключатель
	Сгорел предохранитель	Замените предохранитель
	Потери на кабеле	Проверьте и затяните силовые клеммы
	Автоматическое отключение	Переключить выключатель тепловой защиты. В случае его повторного отключения обратиться к специалисту (электрику)
	Сгорел конденсатор	Замените соответствующий по номиналу конденсатор (обратитесь в региональный сервисный центр)
	Заклинило вал или подшипники	Замените подшипники (обратитесь в региональный сервисный центр)
	Заклинило рабочее колесо	Проверните вал со стороны вентилятора отверткой или разберите корпус, проверьте и отрегулируйте зазор между рабочим колесом и корпусом насосной части (обратитесь в региональный сервисный центр)
Обмотка статора повреждена	Замените статор (обратитесь в региональный сервисный центр)	

Неисправность	Причина	Способы устранения
Электродвигатель работает, но насос не качает	Насосная часть не полностью заполнена водой	Перезаполните насосную часть водой
	Повреждено рабочее колесо в рабочей части электронасоса	Замените рабочее колесо (обратитесь в региональный сервисный центр)
	Протечка на входящем трубопроводе	Проверьте трубопровод, места стыковки труб и переходников
	Слишком низкий уровень воды, высота всасывания больше, чем предусмотрено для данного электронасоса	Установите насос на более низкой отметке, уменьшите высоту всасывания
	Заблокирован обратный клапан (если установлен, но установка предпочтительна)	Очистить или заменить обратный клапан
	Поступление воздуха через элементы всасывающего трубопровода	Произвести перегерметизацию всех соединений и элементов всасывающего трубопровода, включая компоненты насосной части электронасоса
	Лед в трубопроводе или в насосной части	Запустите насос после того, как лед растаял
Недостаточное давление на выходе насоса	Забит фильтр грубой очистки, либо входной трубопровод инородными материалами	Устраните неисправность. Замените фильтрующий элемент или прочистите его
	Неправильно подобранный тип насоса	Заменить на правильный
	Входной трубопровод слишком длинный или слишком много изгибов в трубопроводе Неправильно подобраны диаметры трубопроводов	Предусмотреть менее длинный трубопровод, правильно подобрать его диаметр
	Забит фильтр грубой очистки, либо входной трубопровод инородными материалами	Устраните неисправность. Замените фильтрующий элемент или прочистите его
Неисправность	Повреждено рабочее колесо в рабочей части электронасоса	Замените рабочее колесо (обратитесь в региональный сервисный центр)

Неисправность	Причина	Способы устранения
Электродвигатель работает с перебоями или из статора исходит запах горелой проводки	Заклинило насосную часть насоса либо насос перегружен на протяжении длительного времени	Извлеките посторонние предметы из насосной части насоса. Поставьте насос на более низкий уровень
	Неправильное заземление. Неисправность в цепи электропитания - требуется квалифицированное вмешательство специалиста для определения неисправности	Найдите причину. Обратитесь в региональный сервисный центр, если поломка обнаружена внутри электронасоса
Прерывистая работа насоса из-за выключения тепловой защиты двигателя	Затрудненный свободный ход рабочего колеса	Очистить рабочее колесо от загрязнения
	Слишком низкая температура перекачиваемой жидкости (вода замерзает при $t=0^{\circ}\text{C}$)	Выключить насос. Дождаться нагрева ($t>0^{\circ}\text{C}$) перекачиваемой жидкости
	Напряжение электросети выше/ниже допустимых значений, указанных на заводской табличке электронасоса	Выключить насос. Дождаться снижения/поднятия напряжения электросети до допустимых значений, указанных на заводской табличке электронасоса
	Неисправен электродвигатель электронасоса	Обратиться на региональный сервисный центр

11. Монтаж электронасоса и трубопроводов

1. Присоедините всасывающий трубопровод с обратным клапаном к всасывающему патрубку. Для установки всасывающего трубопровода используйте шланг или трубу такого же диаметра, что и всасывающий патрубок насоса. Всасывающий трубопровод должен быть полностью непроницаемым для воздуха.
ВНИМАНИЕ! Всасывающий трубопровод по всей длине должен сохранять постоянное сечение, соответствующее входному отверстию в корпусе насоса. При работе в бассейне устанавливайте насос на расстоянии минимум 3 метра от края резервуара.
2. Присоедините напорный трубопровод к выходному патрубку. Для исключения образования воздушных пузырей, которые могут повредить нормальной работе электронасоса, трубопровод не должен иметь острых углов типа "S" и/или обратных скатов. Путь напорного патрубка трубопровода должен быть коротким и, по возможности, прямым с минимальным количеством поворотов. В случае применения переходных муфт для присоединения всасывающего трубопровода и обратного клапана к насосу, рекомендуется изолировать (загерметизировать) резьбовое соединение.
3. Для обеспечения возможности проведения профилактических работ по техническому обслуживанию насосов рекомендуется на напорном трубопроводе установить шаровой кран, а также обратный клапан между краном и напорным патрубком насоса.
4. При стационарном использовании насосов рекомендуется закреплять их на опорной поверхности с использованием резиновых прокладок или других антивибрационных

материалов. Для снижения вибрационного шума соединение с жесткими трубопроводами нужно осуществлять с помощью компенсаторов или гибких труб. Место для стационарной установки насоса должно быть устойчивым и сухим.

Монтаж всасывающего и напорного трубопроводов должен выполняться тщательно. Убедитесь, что все их резьбовые соединения герметичны. При затягивании винтовых соединений или других составных частей не рекомендуется прикладывать чрезмерные усилия.

5. Прежде чем подключать насос к электросети, заполните его корпус и всасывающий трубопровод водой. Убедитесь в отсутствии течей.
6. Для запуска насоса вставьте штепсельную вилку в розетку переменного тока 220В / 50Гц и включите выключатель.

Если насос не эксплуатировался длительное время, необходимо выполнить все вышеуказанные операции для его повторного запуска в работу.

7. Обслуживание фильтра предварительной очистки.
 Перед снятием крышки фильтра закройте элементы напорной арматуры на всасывающем и напорном трубопроводах.
 Фильтр предварительной очистки легко вынимается после снятия крышки фильтра.

**Не смазывайте уплотнительное кольцо «О»-профиля расположенное под крышкой фильтра смазочным маслом!
 Для чистки прозрачной крышки используйте только воду и нейтральное мыло!
 При работе с насосом запрещается использовать растворители!**

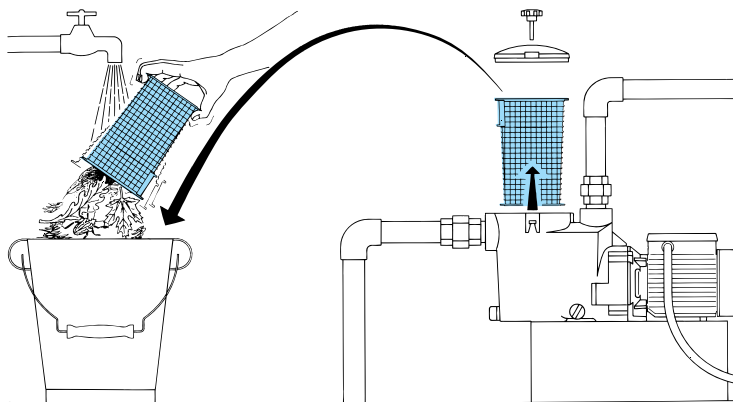


Рисунок 4

После чистки установите фильтр на место. Наполните насосную часть водой до уровня всасывающего патрубка. Установите крышку с уплотнением в соответствующее гнездо на корпусе насоса и равномерно затяните ее специальным фасонным ключом, для откручивания / закручивания крышки фильтра (смотреть раздел 6 позиция 33). Дезинфицирующие продукты для обработки воды не должны добавляться непосредственно в насос, так как существует опасность возникновения реакций и образование испарений вредных для здоровья. Во время простоев или при опасности обледенения - необходимо слить из насосной части всю воду, выкрутив две сливные пробки с кольцевыми уплотнениями многоразового использования.

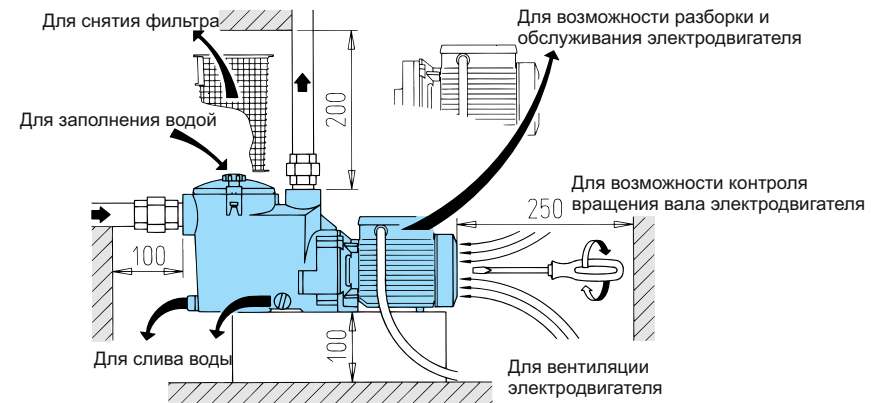


Рисунок 5. Рекомендуемые размеры для установки электронасоса

12. Обслуживание и хранение

1. При соблюдении всех рекомендаций насос в специальном техническом обслуживании не нуждается. Во избежание возможных неисправностей необходимо периодически проверять рабочее давление и потребление электроэнергии. Песок и другие коррозионные материалы, находящиеся в перекачиваемой жидкости, вызывают быстрый износ деталей электронасоса.
2. Не допускайте попадания воздуха во всасывающую магистраль.
3. При температуре окружающей среды ниже +4°C необходимо слить воду из насоса.
4. В случае длительного перерыва в эксплуатации электронасоса - рекомендуем полностью осушить его насосную часть, открыв две сливные пробки (рис. 5), промыть насосную часть электронасоса чистой водой, и, по возможности, продуть струей сжатого воздуха.
5. Необходимо выполнять своевременную замену торцевых уплотнений электронасоса, так как их изнашивание и несвоевременная замена могут привести к попаданию воды в обмотки статора электродвигателя насоса и привести к выходу его из строя.

Замена торцевых уплотнений с повышенным износом не относится к гарантийному обслуживанию изделия.

ЗМІСТ

1. Застосування	19
2. Комплектація	19
3. Технічні дані	19
4. Відповідність стандартів	20
5. Запобіжні заходи	20
6. Структурная схема	22
7. Установка трубопроводів	23
8. Електричні з'єднання	26
9. Введення в експлуатацію і технічне обслуговування	27
10. Можливі несправності і способи їх усунення	28
11. Монтаж електронасоса і трубопроводів	30
12. Обслуговування і зберігання	32

ШАНОВНИЙ ПОКУПЕЦЬ!

Ми дякуємо Вам за вибір виробів торгової марки "Aquatica". Перед експлуатацією виробу обов'язково ознайомтеся з цією інструкцією. Недотримання правил експлуатації і техніки безпеки може привести до виходу з ладу виробу і завдати шкоди здоров'ю. Посібник містить інформацію по експлуатації і технічному обслуговуванню насоса для басейну серії 772221, 772223, 772225, 772227. Посібник вважається невід'ємною частиною виробу і у разі перепродажу повинне залишатися з виробом.

1. Застосування

Насоси для басейнів призначені для перекачування води в системах водопідготовки плавальних басейнів і можуть виконувати функції циркуляційного насоса фільтрувальної установки в контурі системи водообміну басейну, систем гідромасажа і інших фільтрувальних установок. Насоси цієї серії призначені для перекачування чистої або злегка забрудненої води із суспензійними твердими частинками.

Насоси категорично забороняється використовувати для перекачування легкозаймистих, вибухових рідин.

Водневий показник води PH повинен бути в межах від 6,5 до 8,5.

Для запобігання контакту між водою і металевими частинами електронасоса, а також можливого ураження електричним струмом у разі короткого замикання всередині електродвигуна, насоси цієї серії виготовлені з високоякісних технополімерних матеріалів. Правильна установка і робота в межах характеристик, зазначених виробником, забезпечить безперебійну роботу насоса.

2. Комплектація

№ п/п	Найменування	Кількість, шт
1	Насос у зборі	1
2	Ключ фасонний для відкручування кришки фільтру	1
3	Інструкція з експлуатації	1
4	Гарантійний талон	1
5	Упаковка	1

3. Технічні дані

Артикул	Потужність, кВт	м³/год л/хвил	Напір (м)									
			3	6	9	12	15	18	21	24	27	30
772221	0.55		9.7	9	8	6	3.2	0.5	-	-	-	-
772223	0.8		10.8	10.3	8.8	7	4.5	1.5	-	-	-	-
772225	1.1		14.8	14.2	13.2	12	10.3	8	4.8	-	-	-
772227	1.6		16.8	16.3	15.5	14.5	13.5	12	9.6	7	3.5	-

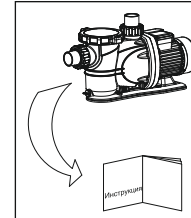
Максимальна висота всмоктування : 3.5м;
 Максимальна кількість пусків в годину: не більше десяти через регулярні проміжки часу;
 Ступінь захисту : IPX5;
 Клас ізоляції : В;

Максимально допустимий гідростатичний тиск і тиск на виході і в корпусі насоса : 2,5 бар.;
 Максимальна температура довкілля : до +40 °С;
 Максимальна температура рідини що перекачується : до +35 °С згідно стандарту EN 60335-2-41.
 Акустичний тиск: < 70 дБ (А). MPC7: 72 дБ (А).

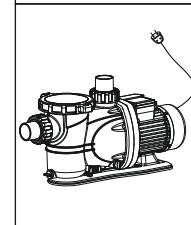
4. Відповідність стандартів

IEC/EN 60335-1 Побутові і аналогічні електричні прилади - безпека. Часть1. Загальні вимоги.
 IEC/EN 60335-2-41 Побутові і аналогічні електричні прилади - безпека Частина 2-41. Приватні вимоги до насоса.
 2006/95/EC Директива по низькій напрузі.

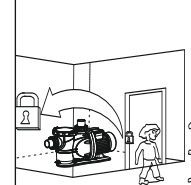
5. Запобіжні заходи



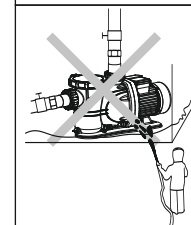
1. Для забезпечення нормальної і безпечної роботи електричних насосів читайте інструкцію перед використанням.



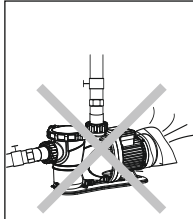
2. Електричний насос повинен мати надійне заземлення для запобігання поразці електричним струмом. Для безпеки насос рекомендуємо оснастити обладнанням захисного відключення (ОЗВ). Не мочити штепсель мережевого шнура.



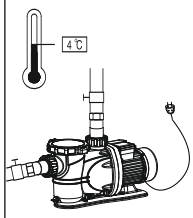
3. Не торкайтеся до електричних частин насоса під час роботи. ВСТАНОВІТЬ ЕЛЕКТРОНАСОС І ЛАНЦЮГ ЕЛЕКТРОЖИВЛЕННЯ У НЕДОСТУПНОМУ ДЛЯ ДІТЕЙ МІСЦІ.



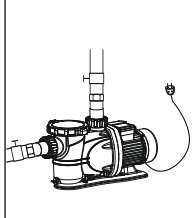
4. Уникайте розбризкування води під тиском в електричний насос, а також не допускайте занурення (навіть часткового) електронасоса у воду.



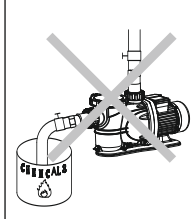
5. Насос повинен знаходитися у вентилязованому приміщенні, конструкція якого повинна запобігати проникненню атмосферних опадів на корпус і всередину електродвигуна.



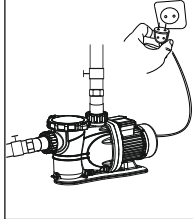
6. У разі падіння температури довкілля нижче 4 °С або у разі тривалого простою насоса порожня гідросистема може бути пошкоджена. Не використовуйте насос при тривалій відсутності води.



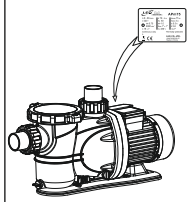
7. Перекачувана рідина може бути гаряча і під високим тиском, перш ніж демонтувати насос, клапани на обох сторонах трубопроводу мають бути перекриті, щоб уникнути опіку.



8. Не допускається перекачування будь-яких легкозаймистих, вибухонебезпечних або газотвірних рідин.

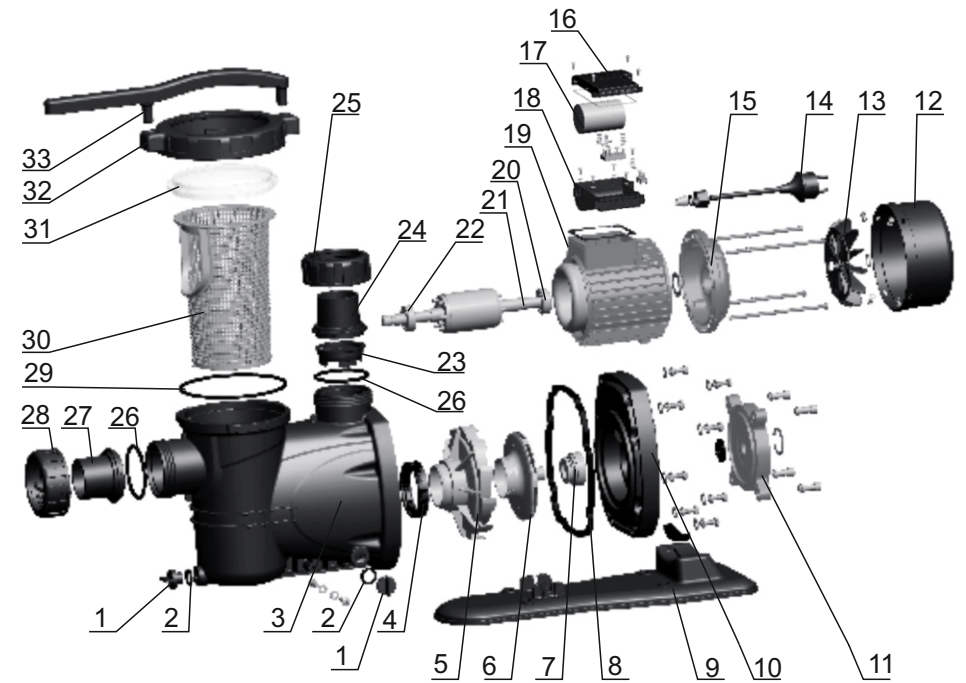


9. Стежте, щоб насос несподівано не включився при монтажі або демонтажі, в цьому випадку і при тривалому просте завжди тримайте мережевий тумблер вимкненим, а вхідний і вихідний клапани закритими.



10. Параметри мережі живлення повинні відповідати значенням параметрів, вказаних на табличці корпусу електронасоса. При тривалому зберіганні помістіть насос в сухе, вентилязоване і прохолодне місце при кімнатній температурі.

6. Структурна схема



- | | |
|---|--|
| 1. Зливна пробка | 18. Клемна коробка |
| 2. Ущільнювач гумовий | 19. Корпус електродвигуна (статор) |
| 3. Корпус насосної частини | 20. Задній підшипник |
| 4. Ущільнююче прокладення прямокутного перерізу | 21. Ротор електродвигуна |
| 5. Дифузор | 22. Передній підшипник |
| 6. Робоче колесо | 23. Зворотний клапан |
| 7. Механічне ущільнення | 24. Випускний патрубок |
| 8. Ущільнююче кільце "О"-профілю | 25. Гайка випускного патрубку |
| 9. Платформа електронасоса нижня | 26. Кільце ущільнювача "О"-профілю |
| 10. Відбивач | 27. Впускний патрубок |
| 11. Задня кришка насосної частини | 28. Гайка впускного патрубку |
| 12. Кришка вентилятора | 29. Кільце ущільнювача "О"-профілю |
| 13. Крильчатка вентилятора | 30. Сітчастий фільтр |
| 14. Мережевий шнур | 31. Кришка сітчастого фільтру |
| 15. Задня кришка двигуна | 32. Гайка кришки сітчастого фільтру |
| 16. Кришка клемної коробки | 33. Ключ фасонний для відкручування гайки кришки фільтру |
| 17. Пусковий конденсатор | |

7. Установка трубопроводів



Електронасос повинен встановлюватися і обслуговуватися кваліфікованим персоналом. Установка і обслуговування повинні відповідати місцевим стандартам. Трубопроводи повинні встановлюватися згідно з інструкцією по експлуатації. Мають бути дотримані заходи по захисту від обмерзання трубопроводів.

Концентрована кількість піску з розміром часток більша, ніж радіальний проміжок між робочим колесом і кільцем ущільнювача (близько 1 мм) приведе до передчасного зносу деталей насосної частини і зниження робочих показників насоса.

1. Діаметр труб має бути не менше діаметрів впускного і випускного патрубків насоса.

2. При проведенні випробувань ущільнення труб з тиском більше 2,5 бар, необхідно виключити з ланцюга насос (перекрити трубопроводи до і після насоса).

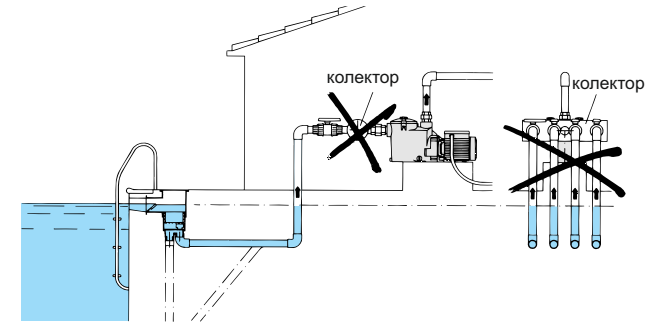
Усмоктувальна труба повинна бути абсолютно герметичною. При стаціонарній установці і роботі в режимі всмоктування з двома і більше усмоктувальними трубами (для піновідокремлювачів, донного зливу, кріплення для донного очищувача) необхідно обладнати всі труби окремою запірною арматурою (краном). Наскільки це можливо розташує труби і колектор нижче рівня води і підведіть до насоса одну вертикальну трубу мал. 1.б.

При висоті всмоктування більш ніж 1,5 метра обов'язково встановіть зворотний клапан (з можливістю доступу до нього) у всмоктувальній донній трубі.

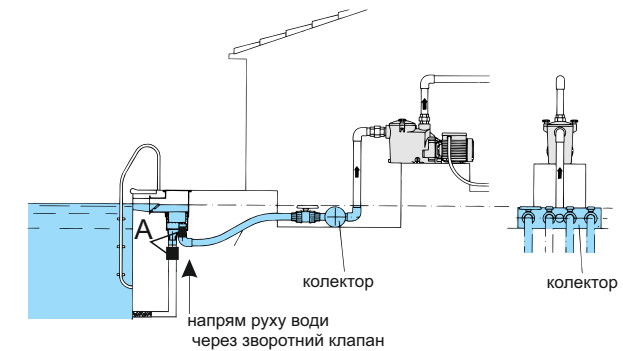
При використанні шлангів для підключення електронасоса на всмоктувальній магістралі (трубопроводі), обов'язково використовуйте шланг зі спіраллю жорсткості всередині, щоб виключити можливу деформацію (стик) всмоктуючої магістралі (трубопроводу) через зниження тиску нижче атмосферного.

При стаціонарній установці і роботі "під натиском" для ізолювання насоса від всього ланцюга водопостачання встановіть одну запірну арматуру (кран) на всмоктуючій магістралі (трубопроводі), а іншу на напірному трубопроводі.

РОЗТАШУВАННЯ НАСОСА ВИЩЕ РІВНЯ ВОДИ



Малюнок 1.а. Некоректна установка колектора



Малюнок 1.б. Установка із зворотним клапаном, на малюнку позначений (А), і системою "переливання" води

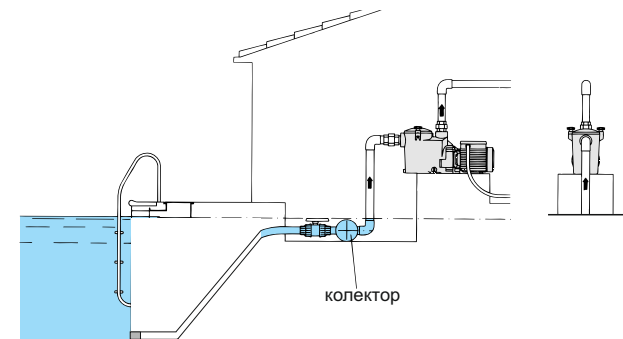
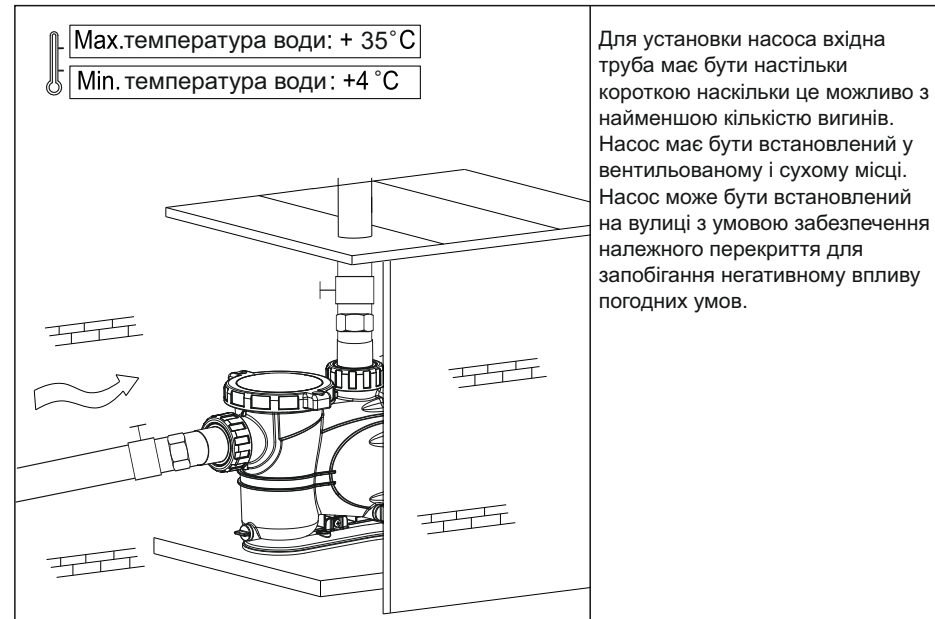


Рис. 1.в. Установка без системи "переливання" води і зворотного клапана

Для під'єднання труб ми настійно рекомендуємо використовувати труби і з'єднання з пластмаси. Для під'єднання до різьбових патрубків насоса використовуйте герметик для різьби на пластмасових деталях. Не рекомендуємо використовувати тefлонову стрічку і категорично заборонено використовувати пеньку (клоччя).

Увага! При загвинчуванні різьбових з'єднань на трубах і муфтах прикладайте зусилля тільки до такої міри, щоб цього було достатньо для забезпечення герметичності. Надмірний затиск може заподіяти шкоду пластмасовим деталям корпусу насосної частини.

Увага! Якщо Ви вирішили приєднати металеву трубу, то встановіть на патрубок насоса муфту з пластмасовим розтрубом. Врахуйте, що з'єднання різних матеріалів може призвести до корозії і полонці з причини нерівномірного розширення або теплового стиску матеріалів. Закріпіть труби на відповідних кріпленнях таким чином, щоб вони не передавали сили, деформації та вібрації на електронасос. Вага труб і теплове розширення також не повинні впливати на електронасос, вони можуть призвести до поломки або деформації корпусу насоса та втрати герметичності.



8. Електричні з'єднання

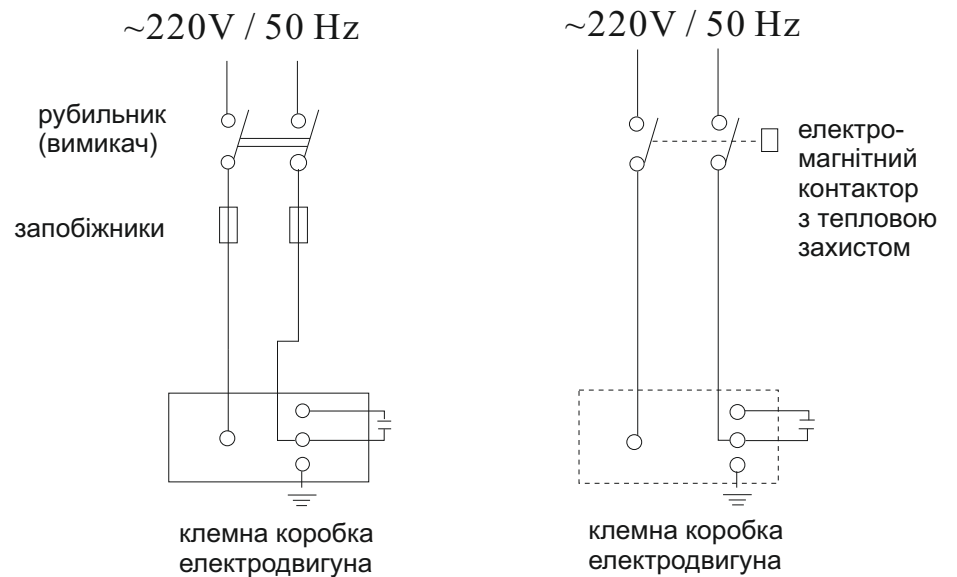


Якщо електрична мережа не вимкнена, не робіть монтаж дротів в клемній коробці. Електричний насос повинен мати надійне заземлення для запобігання ураження електричним струмом у разі короткого замикання в ланцюзі підключення електронасоса. Для безпеки ланцюга підключення електронасоса рекомендуємо електричну мережу оснастити обладнанням захисного відключення (ОЗВ).

Електричні з'єднання і захист мають бути проведені згідно норм і правил установки електроустановок. Специфікація робочої напруги відмічена на таблиці з виробом. Забезпечте відповідність електричних параметрів електродвигуна з параметрами електричної мережі.

У разі, якщо електричний насос занадто віддалений від джерела електроживлення, дріт живлення повинен мати більший переріз, інакше електричний насос не працюватиме в нормальному режимі із-за істотного падіння напруги в дроті.

Якщо насос знаходиться на вулиці, живлячий кабель має бути захищений в кабельний короб або рукав для зовнішнього використання.



9. Введення в експлуатацію і технічне обслуговування



Не вмикайте насос перш, ніж насосна частина не буде заповнена водою. Не торкайтеся електричного насоса, якщо електроживлення не було відключене впродовж 5 хвилин. Не демонтуйте корпус насоса, якщо вода в насосній частині не злита.



Перед запуском треба перевірити лопать вентилятора, перевірити, чи вільне обертання валу електродвигуна. Потім відкрутіть кришку сітчастого фільтру, заповніть насосну частину чистою водою. Закрутіть кришку сітчастого фільтру. Для випуску повітря з системи в період циклу всмоктування, відкрийте водозабірне обладнання напірного трубопроводу (кран) і запустіть насос. Кришка сітчастого фільтру і зливна пробка мають бути затиснуті вручну для запобігання попаданню повітря і щоб уникнути ушкодження пластмасових деталей корпусу насосної частини.

Насосна частина має бути заповнена водою перед першим пуском (детальні дії і коментарі викладені на малюнку вище). При висоті всмоктування більше 2-х метрів і відсутності донного або зворотного клапана на всмоктуючому трубопроводі наповнення водою насосної частини НЕОБХІДНО робити перед кожним пуском! ТОМУ ЗАВОД- ВИРОБНИК НАСТІЙНО РЕКОМЕНДУЄ ВСТАНОВЛЮВАТИ ЗВОРТНИЙ АБО ДОННИЙ КЛАПАН НА ВСМОКТУЮЧОМУ ТРУБОПРОВОДІ!

Якщо працюючий насос не качає воду впродовж 5 хвилин, вимкніть його з мережі, повторно заповніть водою насосну частину електронасоса та перевірте трубопроводи на наявність протікань (на герметичність).

У разі заморозків відкрутіть зливну пробку, злийте воду з насосної частини. Коли насос необхідно буде знову запустити, відкрутіть кришку сітчастого фільтру, заповніть водою насосну частину. Для випуску повітря з системи в період циклу всмоктування відкрийте будь-яке водозабірне обладнання напірного трубопроводу і запустіть насос. У випадку якщо насос не використовується упродовж великого проміжку часу вода з насоса має бути злита. Насос має бути поміщений в сухе вентилязоване приміщення.

При підвищеній температурі доквілля, забезпечте хорошу вентиляцію, уникайте утворення конденсату на електродвигуні і електричній частині. Це може призвести до поломки як усього електронасоса, так і його комплектуючих (деталей). Якщо електродвигун сильно нагрівається, негайно відключіть електроживлення і перевірте на наявність несправності згідно з таблицею (див. розділ 10).

10. Можливі несправності і способи їх усунення



Перевіряти насос тільки після відключення від електромережі!

Несправність	Причина	Способи усунення
Насос не подає воду, двигун не працює	Поганий контакт на вимикачі	Очистіть контакти або замініть вимикач
	Згорів запобіжник	Замініть запобіжник
	Втрати на кабелі	Перевірте і затягніть силові клеми
	Автоматичне відключення	Перемкніть вимикач теплового захисту. У разі його повторного відключення звернутися до фахівця (електрика)
	Згорів конденсатор	Замініть на той, що відповідає за номіналом конденсатор (зверніться в регіональний сервісний центр)
	Заклинило вал або підшипники	Замініть підшипники (зверніться у регіональний сервісний центр)
	Заклинило робоче колесо	Проверніть вал з боку вентилятора викруткою або розберіть корпус, перевірте і відрегулюйте проміжок між робочим колесом і корпусом насосної частини (зверніться у регіональний сервісний центр)
Обмотка статора пошкоджена	Замініть статор (зверніться у регіональний сервісний центр)	

Несправність	Причина	Способи усунення
Електродвигун працює, але насос не качає воду	Насосна частина не повністю заповнена водою	Заповніть насосну частину водою
	Пошкоджено робоче колесо у робочій частині електронасоса	Замініть робоче колесо (зверніться в регіональний сервісний центр)
	Протікання на вихідному трубопроводі	Перевірте трубопровід, місця стикування труб і перехідників
	Занадто низький рівень води, висота всмоктування більша, чим передбачено для цього електронасоса	Встановіть насос на нижчій відмітці, зменшіть висоту всмоктування
	Заблокований зворотний клапан (якщо встановлений, але встановлення рекомендовано)	Очистити або замінити зворотний клапан
	Потрапляння повітря через елементи всмоктуючого трубопроводу	Зробити перегерметизацію усіх з'єднань і елементів всмоктуючого трубопроводу, включаючи компоненти насосної частини електронасоса
	Лід в трубопроводі або у насосній частині	Запустіть насос після того, як лід розтанув
Недостатній тиск на виході з насоса	Забитий фільтр грубого очищення, або вхідний трубопровід чужорідними матеріалами	Усуньте несправність замінити фільтруючий елемент або прочистіть його
	Неправильно підібраний тип насоса	Замінити на правильний
	Вхідний трубопровід занадто довгий або надто багато вигинів в трубопроводі, неправильно підібрані діаметри трубопроводів	Передбачити менш довгий трубопровід, правильно підібрати його діаметр
	Забитий фільтр грубого очищення, або вхідний трубопровід, чужорідними матеріалами	Усуньте несправність. Замінити елемент, що фільтрує чи прочистіть його
	Пошкоджено робоче колесо у робочій частині електронасоса	Замініть робоче колесо (зверніться в регіональний сервісний центр)

Несправність	Причина	Способи усунення
Електродвигун працює з перебоями чи із статора виходить запах горілої проводки	Заклинило насосну частину насоса або насос перевантажений на протязі тривалого часу	Витягніть сторонні предмети з насосної частини насоса. Встановіть насос на нижчий рівень
	Неправильне заземлення. Несправність в ланцюзі електроживлення - необхідне кваліфіковане втручання фахівця для визначення несправності	Знайдіть причину. Зверніться у регіональний сервісний центр, якщо поломка виявлена усередині електронасоса
Переривчаста робота насоса із-за виключення теплового захисту двигуна	Ускладнений вільний хід робочого колеса	Очистіть робоче колесо від забруднення
	Занадто низька температура перекачуваної рідини (вода замерзає при $t=0^{\circ}\text{C}$)	Вимкнути насос. Дочекайтеся нагріву ($t>0^{\circ}\text{C}$) перекачуваної рідини
	Напруга електромережі вище/нижче допустимих значень, вказаних на заводській таблиці електронасоса	Вимкнути насос. Дочекайтеся зниження/підняття напруги електромережі до допустимих значень, вказаних на заводській таблиці електронасоса
	Несправний електродвигун електронасоса	Звернутися на регіональний сервісний центр

11. Монтаж електронасоса і трубопроводів

1. Приєднайте всмоктуючий трубопровід із зворотним клапаном до всмоктуючого патрубку. Для установки всмоктуючого трубопроводу використовуйте шланг або трубу такого ж діаметру, що і всмоктуючий патрубок насоса. Всмоктуючий трубопровід має бути повністю непроникним для повітря.

УВАГА! Всмоктуючий трубопровід по усій довжині повинен зберігати постійний переріз, що відповідає вхідному отвору в корпусі насоса. При роботі у басейні встановлюйте насос на відстані мінімум 3 метри від краю резервуару.

2. Приєднайте напірний трубопровід до вихідного патрубка. Для запобігання утворенню повітряних пухирів, які можуть зашкодити нормальній роботі електронасоса, трубопровід не повинен мати гострих кутів типу "S" і/або зворотних скатів. Шлях напірного патрубка трубопроводу має бути коротким і, по можливості, прямим з мінімальною кількістю поворотів. У разі застосування перехідних муфт для приєднання всмоктуючого трубопроводу і зворотного клапана до насоса, рекомендується ізолювати (загерметизувати) різьбове з'єднання.

3. Для забезпечення можливості проведення профілактичних робіт по технічному обслуговуванню насосів рекомендується на напірному трубопроводі встановити кульовий кран, а також зворотний клапан між краном і напірним патрубком насоса.

4. При стаціонарному використанні насосів рекомендується закріплювати їх на опорній поверхні з використанням гумових прокладень або інших антивібраційних

матеріалів. Для зниження вібраційного шуму з'єднання з жорсткими трубопроводами треба здійснювати за допомогою компенсаторів або гнучких труб. Місце для стаціонарної установки насоса має бути стійким і сухим.



Монтаж всмоктуючого і напірного трубопроводів повинен виконуватися ретельно. Переконайтеся, що усі різьбові з'єднання герметичні. При затягуванні гвинтових з'єднань або інших складових частин не рекомендується докладати надмірні зусилля.

- Перш ніж підключати насос до електромережі, заповніть його корпус і всмоктуючий трубопровід водою. Переконайтеся у відсутності підтікань.
- Для запуску насоса під'єднайте штепсельну вилку до розетки змінного струму 220В / 50Гц і включіть вимикач.

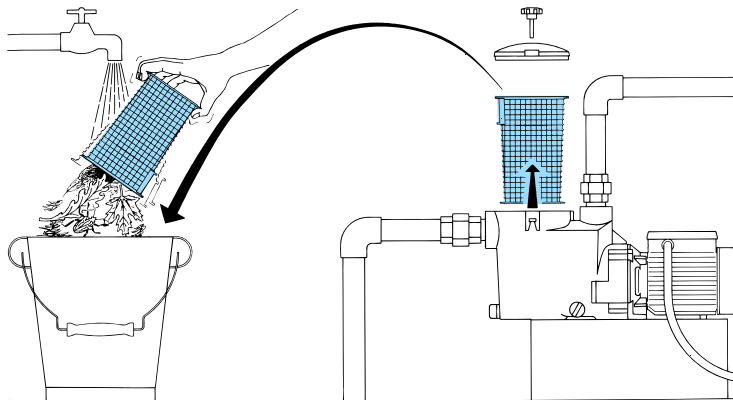


Якщо насос не експлуатувався тривалий час, необхідно виконати усі вищезгадані операції для його повторного запуску в роботу.

- Обслуговування фільтра попереднього очищення.
Перед зняттям кришки фільтра закрийте елементи напірної арматури на всмоктуючому і напірному трубопроводах.
Фільтр попереднього очищення легко виймається після зняття кришки фільтру.

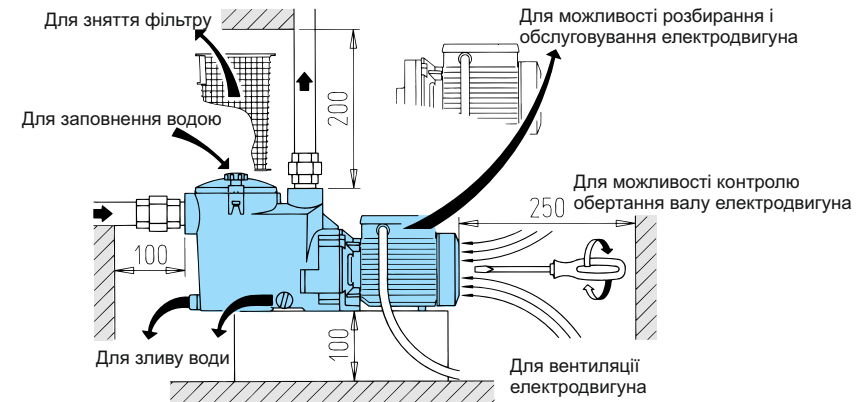


**Не змащуйте ущільнююче кільце "О"-профілю розташоване під кришкою фільтру мастилом або олією!
Для чищення прозорої кришки використовуйте тільки воду і нейтральне мило!
При роботі з насосом забороняється використовувати розчинники!**



Малюнок 4

Після чищення встановіть фільтр на місце. Наповніть насосну частину водою до рівня всмоктуючого патрубку. Встановіть кришку з ущільненням у відповідне гніздо на корпусі насоса і рівномірно затягніть її спеціальним фасонним ключем, для відкручування / закручування кришки фільтру (дивитися розділ 6 позиція 33).
Дезинфікуючі продукти для обробки води не повинні додаватися безпосередньо у в насос, оскільки існує небезпека виникнення реакцій і утворення випарів шкідливих для здоров'я. Під час простоїв або при небезпеці обмерзання - необхідно злити з насосної частини усю воду, викрутивши дві зливні пробки з кільцевими ущільненнями багаторазового використання.



Малюнок 5. Рекомендовані розміри для установки електронасоса

12. Обслуговування і зберігання

- При дотриманні всіх рекомендацій насос не потребує спеціального технічного обслуговування. Щоб уникнути можливих несправностей необхідно періодично перевіряти робочий тиск і споживання електроенергії. Пісок та інші корозійні матеріали в перекачуваній рідині, викликають швидке зношування деталей електронасоса.
- Не допускайте потрапляння повітря під всмоктувальну магістраль.
- При температурі навколишнього середовища нижче +4 ° С необхідно злити воду з насоса.
- У разі тривалої перерви в експлуатації електронасоса - рекомендуємо повністю осушити його насосну частину, відкривши дві зливні пробки (мал. 5), промити насосну частину електронасоса чистою водою, і, по можливості, продути струменем стисненого повітря.
- Необхідно виконувати своєчасну заміну торцевих ущільнень електронасоса, так як їх зношування та несвоєчасна заміна можуть призвести до потрапляння води в обмотки статора електродвигуна насоса і призвести до виходу його з ладу.



Заміна торцевих ущільнень з підвищеним зносом не відноситься до гарантійного обслуговування виробу.

ОФИЦИАЛЬНЫЙ ДИЛЕР В УКРАИНЕ:

storgom.ua

ГРАФИК РАБОТЫ:

Пн. – Пт.: с 8:30 по 18:30

Сб.: с 09:00 по 16:00

Вс.: с 10:00 по 16:00

КОНТАКТЫ:

+38 (044) 360-46-77

+38 (066) 77-395-77

+38 (097) 77-236-77

+38 (093) 360-46-77

Детальное описание товара: <https://storgom.ua/product/nasos-dlia-basseina-aquatica-11kvt-hmax-148m-qmax-350l-min.html>

Другие товары: <https://storgom.ua/nasosy-dlya-bassejnov.html>