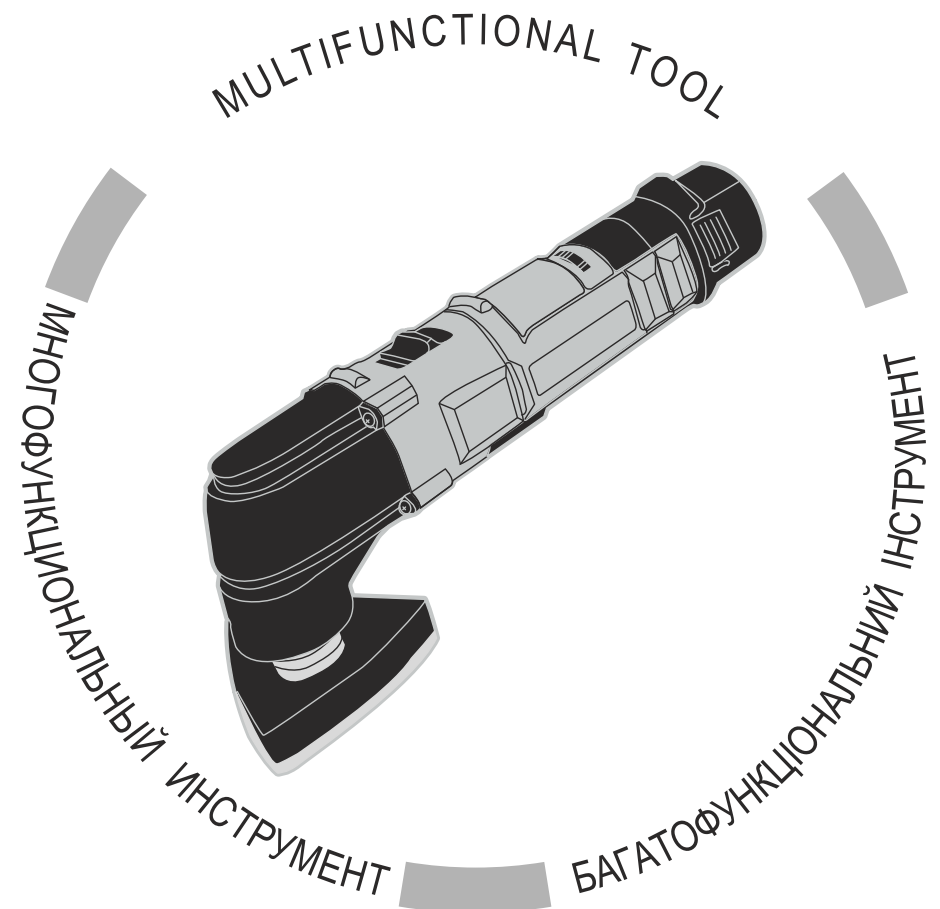


VITALS

КЕРІВНИЦТВО З ЕКСПЛУАТАЦІЇ



WWW.VITALS.COM.UA



MODEL

МОДЕЛЬ

МОДЕЛЬ

Iu 1016ml

1. Загальний опис	6
2. Комплект поставки	9
3. Технічні характеристики	10
4. Вимоги безпеки	11
4.1. Важлива інформація з безпеки	11
4.2. Безпека експлуатації	11
5. Експлуатація	16
5.1. Підготовка до роботи	16
5.2. Робота	20
5.3. Зарядження акумуляторної батареї	21
6. Технічне обслуговування	23
7. Транспортування, зберігання та утилізація	24
8. Можливі несправності та шляхи їх усунення	26
9. Гарантійні зобов'язання	28

ШАНОВНИЙ ПОКУПЕЦЬ!

Ми висловлюємо Вам свою подяку за вибір продукції ТМ «Vitals».

Продукція ТМ «Vitals» виготовлена згідно з сучасними технологіями, що забезпечує її надійну роботу на протязі тривалого часу за умови дотримань правил експлуатації і заходів безпеки. Дана продукція виготовлена на замовлення ТОВ «Агромаштрейд», м. Дніпропетровськ, вул. Чичеріна, 70, т. 056-374-89-39. Продукція продається фізичним та юридичним особам в місцях роздрібної та оптової торгівлі за цінами, вказаними продавцем, у відповідності до чинного законодавства.

Багатофункціональний інструмент Vitals Master lu 1016mlі за своєю конструкцією та експлуатаційними характеристикам відповідає вимогам нормативних документів України, а саме:

ДСТУ ІЕС 60745-1: 2010;
 ДСТУ ІЕС 61000-3-2: 2004;
 ДСТУ EN 61000-3-3: 2004;
 ДСТУ CISPR 14-1: 2004;
 ДСТУ CISPR 14-2: 2007.

Дане керівництво містить всю інформацію про багатофункціональний інструмент, необхідну для його правильного використання, обслуговування та регулювання, а також необхідні заходи безпеки в процесі експлуатації виробу.

Дбайливо зберігаєте це керівництво і звертайтеся до нього в разі виникнення питань стосовно експлуатації, зберігання та транспортування виробу. У разі зміни власника багатофункціонального інструмента передайте це керівництво новому власнику.

У разі виникнення будь-яких претензій до продукції або необхідності отримання додаткової інформації, а також проведення технічного обслуговування та ремонту, підприємством, яке приймає претензії, є ТОВ «Агромаштрейд», м. Дніпропетровськ, вул. Чичеріна, 70, т. 056-374-89-39. Додаткову інформацію стосовно сервісного обслуговування Ви можете отримати за телефоном 056-374-89-38 або на сайті www.vitals.com.ua.

У той же час слід розуміти, що керівництво не в змозі передбачити абсолютно всі ситуації, які можуть виникнути під час користування виробом. У разі виникнення ситуацій, які не зазначені у цьому керівництві, або у разі необхідності отримання додаткової інформації, зверніться до найближчого сервісного центру ТМ «Vitals».

Виробник не несе відповідальність за збиток та можливі пошкодження, заподіяні в результаті неправильного поводження з виробом або використання виробу не за призначенням.

Продукція ТМ «Vitals» постійно вдосконалюється та, в зв'язку з цим, можливі зміни, які не порушують основні принципи управління, в зовнішньому вигляді, конструкції, комплектації та оснащенні виробу, так і у змісті даного керівництва без повідомлення споживачів. Всі можливі зміни спрямовані тільки на покращення та модернізацію виробу.

ЗНАЧЕННЯ КЛЮЧОВИХ СЛІВ



ОБЕРЕЖНО!

Позначає потенційно небезпечні ситуації, яких слід уникати, в іншому випадку може виникнути небезпека для життя та здоров'я.



УВАГА!

Позначає потенційно небезпечні ситуації, які можуть призвести до легких травм або до поломки виробу.



ПРИМІТКА!

Відзначає важливу додаткову інформацію.

Багатофункціональний інструмент Vitals Master lu 1016mli виготовлений із дотриманням усіх вимог безпеки та досить надійний в процесі експлуатації.

Багатофункціональний інструмент – ручний електричний вібраційний пристрій, який призначений для розпилювання, шліфування та полірування різних матеріалів із використанням різних змінних насадок: ріжучих дисків, шабера, насадок для полірування чи шліфування, абразивного паперу, дельташліфпластини і т.п. (далі за текстом – робочий інструмент).

В залежності від робочого інструмента, що використовується, можна виконувати такі роботи:

- розпил деревини, деревоволокнистих плит (ДВП), деревостружкових плит (ДСП), орієнтовано-стружкових плит (ОСП), полімерних матеріалів, гіпсу, а також м'якого металу;
- вирізання пазів в деревині;
- шабрування керамічної плитки;
- видалення з поверхонь застиглої цементної розчину;
- зняття поверхні підлогового покриття;
- шліфування та полірування невеликих поверхонь матеріалів.

Конструктивно багатофункціональний інструмент складається з електричного двигуна, редуктора (кутової передачі) і шпинделя, на якому кріпиться спеціальний робочий інструмент.

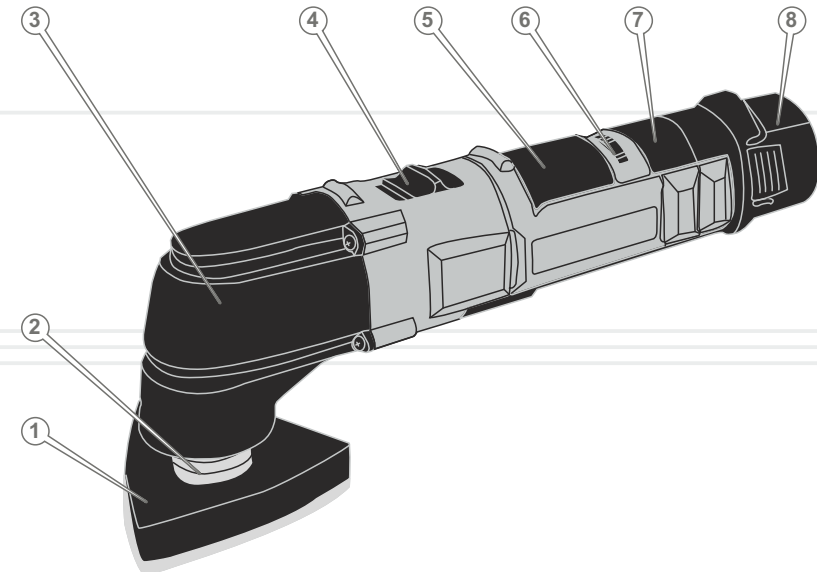
Крім високих показників продуктивності та надійності, багатофункціональний інструмент має цілу низку інших переваг:

- надійний електричний двигун;
- високу частоту коливань шпинделя;
- плавне регулювання частоти коливання шпинделя;
- багату комплектацію змінним робочим інструментом;
- гумовану рукоятку;
- якісну енергоємну літій-іонну (Li-Ion) акумуляторну батарею. Li-Ion акумулятори, на відміну від Ni-Cd акумуляторних батарей, не мають ефекту пам'яті, мають низький саморозряд, високу енергетичну щільність і не потребують обслуговування;
- для повного заряджання акумуляторної батареї потрібно близько 1 години.

Джерелом електроживлення багатофункціонального інструмента служить Li-Ion акумуляторна батарея напругою 10,8 В.

Опис основних компонентів багатофункціонального інструмента представлений нижче.

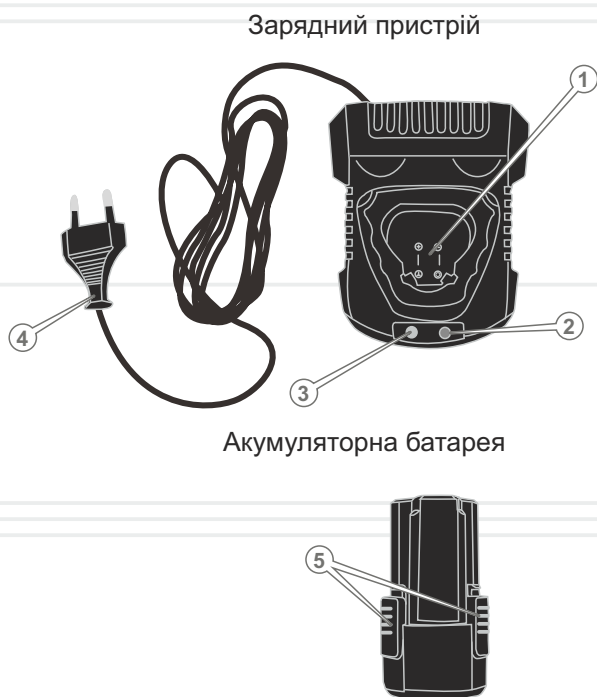
малюнок 1



Специфікація до малюнка 1

1. Робочий інструмент.
2. Шпиндель.
3. Корпус редуктора.
4. Кнопка «Вмикання/Вимикання».
5. Корпус електричного двигуна.
6. Колесо-регулятор частоти коливань.
7. Гумована рукоятка.
8. Акумуляторна батарея.

малюнок 2



Зарядний пристрій

Акумуляторна батарея

Специфікація до малюнка 2

1. Шахта зарядного пристрою.
2. Світловий індикатор зеленого кольору.
3. Світловий індикатор червоного кольору.
4. Мережевий кабель із силовою вилкою.
5. Клавіші-фіксатори акумуляторної батареї.

1. Багатофункціональний інструмент.
2. Li-Ion акумуляторна батарея.
3. Зарядний пристрій LSL 1/10m.
4. Сегментований пиляльний диск по деревині та металу – 1 шт.
5. Пиляльне полотно по деревині – 1 шт.
6. Пиляльне полотно по металу – 1 шт.
7. Жорсткий шабер – 1 шт.
8. Дельташліфпластина – 1 шт.
9. Абразивний папір – 3 листа.
10. Шестигранний ключ 5 мм.
11. Керівництво з експлуатації.



ПРИМІТКА!

Завод-виробник залишає за собою право вносити у зовнішній вигляд, конструкцію та комплект поставки шліфувальної машини незначні зміни, які не впливають на роботу виробу.

МОДЕЛЬ

lu 1016mli

Напруга акумуляторної батареї, В	10,8
Ємність акумуляторної батареї, Ач	1300
Частота коливань холостого ходу, хв ⁻¹	0-16000
Тип акумуляторної батареї	Li-Ion
Зарядний пристрій:	
Тривалість заряджання акумуляторної батареї, годин	1
Потужність споживання, Вт	30
Діапазон коливань, град	1,5
Регулювання частоти коливань	+
Габарити упаковки, мм	305 x 65 x 160
Вага нетто / брутто, кг	0,86 / 1,25

4.1. ВАЖЛИВА ІНФОРМАЦІЯ З БЕЗПЕКИ

Перш ніж почати експлуатувати багатофункціональний інструмент, уважно ознайомтеся з вимогами щодо техніки безпеки та попередженнями, викладеними в цьому Керівництві з експлуатації.

Більшість травм під час експлуатації виробу виникає в результаті недотримання основних положень правил техніки безпеки. Травм можна уникнути, якщо суворо дотримуватися запобіжних заходів і завчасно передбачити потенційну небезпеку.

Ні за яких обставин не використовуйте виріб способом або в цілях, не передбачених цим Керівництвом з експлуатації.

Неправильна експлуатація виробу або експлуатація ненавченою людиною може привести до нещасного випадку.

ОБЕРЕЖНО!

Забороняється експлуатація виробу не підготовленими до роботи людьми.

4.2. БЕЗПЕКА ЕКСПЛУАТАЦІЇ

1. НЕ ДОЗВОЛЯЙТЕ КОРИСТУВАТИСЯ ВИРОБОМ ДІТЯМ ТА ОСОБАМ З ОБМЕЖЕНИМИ МОЖЛИВОСТЯМИ.
2. БУДЬТЕ ПОВНІСТЮ СКОНЦЕНТРОВАНИ НА РОБОТІ.
Не відволікайтеся під час роботи багатофункціональним інструментом, так як це може викликати втрату контролю і стати причиною отримання травм різного ступеня тяжкості.
3. НЕ ДОВІРЯЙТЕ БАГАТОФУНКЦІОНАЛЬНИЙ ІНСТРУМЕНТ НЕПОВНОЛІТНІМ, ЗА ВИНЯТКОМ УЧНІВ, ЯКИМ ВИПОВНИЛОСЯ 16 РОКІВ, ЩО НАВЧАЮТЬСЯ РОБОТІ ВИРОБОМ ПІД ПИЛЬНИМ НАГЛЯДОМ ІНСТРУКТОРІВ.
4. НЕ ЗАЛИШАЙТЕ ВИРІБ УВІМКНЕНИМ БЕЗ НАГЛЯДУ.
5. НЕ ДОПУСКАЙТЕ ПРИСУТНОСТІ СТОРОННІХ ЛЮДЕЙ І ТВАРИН В ЗОНІ ПРОВЕДЕННЯ РОБІТ.

6. НЕ ВМИКАЙТЕ І НЕ ЕКСПЛУАТУЙТЕ ВИРІБ У ВИПАДКУ ХВОРОБИ, У СТАНІ СТОПЛЕННЯ, НАРКОТИЧНОГО АБО АЛКОГОЛЬНОГО СП'ЯНИННЯ, А ТАКОЖ ПІД ВПЛИВОМ СИЛЬНОДІЮЧИХ ЛІКАРСЬКИХ ПРЕПАРАТІВ, ЩО ЗНИЖУЮТЬ ШВИДКІСТЬ РЕАКЦІЇ І УВАГУ.
7. СТЕЖТЕ ЗА ЦІЛІСНІСТЮ ТА СПРАВНІСТЮ ВИРОБУ.
Не вмикайте і не експлуатуйте виріб у випадку наявності ушкоджень, а також з ненадійно закріпленими частинами та деталями.
8. НАДЯГАЙТЕ ВІДПОВІДНИЙ ОДЯГ ТА ВЗУТТЯ ПІД ЧАС РОБОТИ ВИРОБОМ.
Працюючи виробом, надягайте облягаючий одяг і застібніть всі ґудзики. Взувайте взуття з підошвою, яка не ковзає. Для захисту органів зору від потрапляння пилу, дрібних частинок матеріалу, що оброблюється, а також стружки, надягайте спеціальні захисні окуляри. Обов'язково використовуйте респіратор.
9. НЕ ДОТОРКУЙТЕСЯ ДО РОБОЧОГО ІНСТРУМЕНТА, ЯКЩО ВИРІБ УВІМКНЕНИЙ – НЕБЕЗПЕКА ОТРИМАННЯ ТРАВМИ.
10. ПІД ЧАС РОБОТИ МІЦНО УТРИМУЙТЕ ВИРІБ ДВОМА РУКАМИ.
11. ЗБЕРІГАЙТЕ СТІЙКУ ПОЗУ ПІД ЧАС РОБОТИ ВИРОБОМ.
12. ПІД ЧАС РОБОТИ НА ВИСОТІ ВИКОРИСТОВУЙТЕ ДРАБИНУ.
13. НЕ ПЕРЕВАНТАЖУЙТЕ ЕЛЕКТРИЧНИЙ ДВИГУН БАГАТО-ФУНКЦІОНАЛЬНОГО ІНСТРУМЕНТА, ЧЕРГУЙТЕ РОБОТУ З ВІДПОЧИНКОМ.
14. ПЕРШ НІЖ УВІМКНУТИ ВИРІБ ПЕРЕКОНАЙТЕСЯ, ЩО РОБОЧИЙ ІНСТРУМЕНТ СПРАВНИЙ І НАДІЙНО ЗАКРІПЛЕНИЙ НА ШПИНДЕЛІ.
15. ПІД ЧАС ОБРОБЛЕННЯ ЗАГОТОВКИ ЗАКРІПЛЮЙТЕ ЇЇ В ЛЕЩАТАХ АБО В СТРУБЦІНІ.
16. СТЕЖТЕ ЗА ТИМ, ЩОБ ПІД ЧАС РОБОТИ БАГАТОФУНКЦІОНАЛЬНИМ ІНСТРУМЕНТОМ ДРІБНІ ЧАСТИНКИ МАТЕРІАЛУ, ЩО ОБРОБЛЮЄТЬСЯ, А ТАКОЖ СТРУЖКА НЕ ПОТРАПЛЯЛИ В ВЕНТИЛЯЦІЙНІ ОТВОРИ КОРПУСУ ВИРОБУ.
17. ПІД ЧАС РОБОТИ НЕ ВИДАЛЯЙТЕ РУКАМИ ТИРСУ, СТРУЖКУ, ПИЛ ТА БРУД.

18. НЕ ДОТОРКУЙТЕСЯ ДО РОБОЧОГО ІНСТРУМЕНТА, ЯКЩО ЕЛЕКТРИЧНИЙ ДВИГУН УВІМКНЕНИЙ, А ТАКОЖ ВІДРАЗУ Ж ПІСЛЯ ЗАКІНЧЕННЯ РОБОТИ – НЕБЕЗПЕКА ОТРИМАННЯ ТРАВМИ.
19. ВИКОРИСТОВУЙТЕ В РОБОТІ ТІЛЬКИ СПРАВНИЙ РОБОЧИЙ ІНСТРУМЕНТ.
Не користуйтеся пошкодженими або затупленими насадками, так як при цьому підвищується вірогідність отримання травм.
20. НЕ ПЕРЕВАНТАЖУЙТЕ БАГАТОФУНКЦІОНАЛЬНИЙ ІНСТРУМЕНТ ТАКИМ ЧИНОМ, ЩОБ НАВАНТАЖЕННЯ НЕ ЗМОГЛО ЗУПИНИТИ РОБОТУ ЕЛЕКТРИЧНОГО ДВИГУНА.
21. ПОДБАЙТЕ ПРО ГАРНЕ ОСВІТЛЕННЯ РОБОЧОГО МІСЦЯ.
Робота виробом в темряві або в умовах недостатньої видимості може призвести до травми.
22. ПРАЦЮЙТЕ ТІЛЬКИ В ПРИМІЩЕННІ, ЯКЕ ДОБРЕ ПРОВІТРЮЄТЬСЯ.
Не користуйтеся багатофункціональним інструментом в приміщеннях з високим рівнем загазованості, а також в приміщеннях, в яких зберігаються легкозаймисті матеріали.
23. НЕ КОРИСТУЙТЕСЯ БАГАТОФУНКЦІОНАЛЬНИМ ІНСТРУМЕНТОМ В БЕЗПОСЕРЕДНІЙ БЛИЗЬКОСТІ (МЕНШЕ НІЖ 5 МЕТРІВ) ВІД МІСЦЕЗНАХОДЖЕННЯ ЛЕГКОЗАЙМИСТИХ МАТЕРІАЛІВ.
24. НЕ КОРИСТУЙТЕСЯ БАГАТОФУНКЦІОНАЛЬНИМ ІНСТРУМЕНТОМ ПРОСТО НЕБА ПІД ЧАС ДОЩУ АБО СНІГОПАДУ.
Експлуатація виробу на відкритому повітрі під час дощу або снігопаду може привести до електричного шоку або поломки виробу. Якщо виріб намокнув, ні в якому разі не використовуйте його. Не мийте виріб і не лейте на нього воду. Якщо багатофункціональний інструмент якимось чином намокнув, насухо витріть корпус. Якщо вода потрапила всередину корпусу електричного двигуна, негайно вимкніть виріб. Не намагайтеся самі розкривати виріб – зверніться до сервісного центру.
25. НЕ ТОРКАЙТЕСЯ ВИРОБУ МОКРИМИ РУКАМИ.

26. НЕ ЗАЛИШАЙТЕ БАГАТОФУНКЦІОНАЛЬНИЙ ІНСТРУМЕНТ, АКУМУЛЯТОРНУ БАТАРЕЮ І ЗАРЯДНИЙ ПРИСТРІЙ ПРОСТО НЕБА ПІД ЧАС ДОЩУ АБО СНІГОПАДУ.
27. НЕ РОЗКРИВАЙТЕ ВИРІБ І АКУМУЛЯТОРНУ БАТАРЕЮ, А ТАКОЖ НЕ ДОПУСКАЙТЕ, ЩОБ ВОНИ ПІДЛЯГАЛИ УДАРАМ І МЕХАНІЧНОМУ ВПЛИВУ.
28. НЕ ЗАМИКАЙТЕ АКУМУЛЯТОРНУ БАТАРЕЮ КОРОТКО: НЕ ДОТОРКУЙТЕСЬ ДО КЛЕМ АКУМУЛЯТОРА ПРЕДМЕТАМИ, ЯКІ ЗДАТНІ ПРОВОДИТИ ЕЛЕКТРИЧНИЙ СТРУМ.
Коротке замикання може призвести до зниження напруги живлення, перегрівання акумуляторної батареї, отримання термічних опіків в результаті надмірного виділення тепла, та повного виходу батареї з ладу.
29. НЕ ЗБЕРІГАЙТЕ АКУМУЛЯТОРНУ БАТАРЕЮ СЕРЕД МЕТАЛЕВИХ ПРЕДМЕТІВ (ІНСТРУМЕНТІВ, КРІПИЛЬНИХ ВИРОБІВ, МОНЕТ І Т.Д.)
30. НЕ НАКРИВАЙТЕ ЗАРЯДНИЙ ПРИСТРІЙ ПІД ЧАС ЗАРЯДЖАННЯ АКУМУЛЯТОРНОЇ БАТАРЕЇ.
Зарядний пристрій охолоджується природною вентиляцією, і якщо накрити пристрій під час заряджання, він може перегрітися і, як внаслідок цього, вийти з ладу.
31. НЕ НАМАГАЙТЕСЯ САМОСТІЙНО РЕМОНТУВАТИ ЗАРЯДНИЙ ПРИСТРІЙ.
32. У РАЗІ ВИНИКНЕННЯ БУДЬ-ЯКИХ ВІДХИЛЕНЬ В НОРМАЛЬНІЙ РОБОТІ БАГАТОФУНКЦІОНАЛЬНОГО ІНСТРУМЕНТА, НЕГАЙНО ЗНЕСТРУМТЕ ВИРІБ, З'ЯСУЙТЕ І УСУНЬТЕ ПРИЧИНУ НЕСПРАВНОСТІ.

**ОБЕРЕЖНО!**

Слідкуйте за справністю виробу. У разі несправності, появи запаху, характерного для горілої ізоляції, сильного стукоту, шуму, іскор, негайно вимкніть виріб і зверніться до сервісного центру.

**УВАГА!**

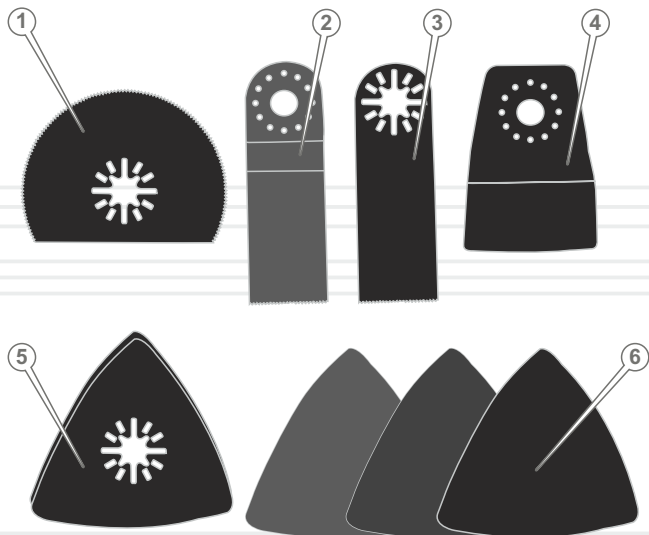
Дане керівництво не може врахувати всі випадки, які можуть виникнути в реальних умовах експлуатації багатофункціонального інструмента. Тому, під час роботи виробом необхідно керуватися здоровим глуздом, дотримуватися граничної уваги і акуратності.

5.1. ПІДГОТОВКА ДО РОБОТИ

1. Перш ніж почати користуватися багатофункціональним інструментом, дістаньте виріб та всі його комплектуючі з пакувальної коробки.
2. Огляньте багатофункціональний інструмент на предмет цілісності і справності корпусу, частин, деталей, акумуляторної батареї, а також робочого інструмента, що використовується в роботі.
3. Встановіть на шпindel необхідний для роботи робочий інструмент з комплекту поставки виробу (див. малюнки 3-5) і надійно затягніть фіксуючий гвинт.
4. Під'єднайте до багатофункціонального інструмента заряджену акумуляторну батарею і переконайтеся в тому, що акумулятор надійно зафіксований в корпусі виробу (див. малюнок 6).
5. Увімкніть багатофункціональний інструмент (див. малюнок 7). В режимі холостого ходу протягом 10 секунд оцініть працездатність виробу на предмет підвищеної вібрації, сторонніх шумів і інших дефектів в роботі. Якщо дефекти в роботі виробу не виявлені, експлуатація багатофункціонального інструмента дозволяється, в іншому випадку зверніться до сервісного центру.

Підготовка до роботи робочого інструмента

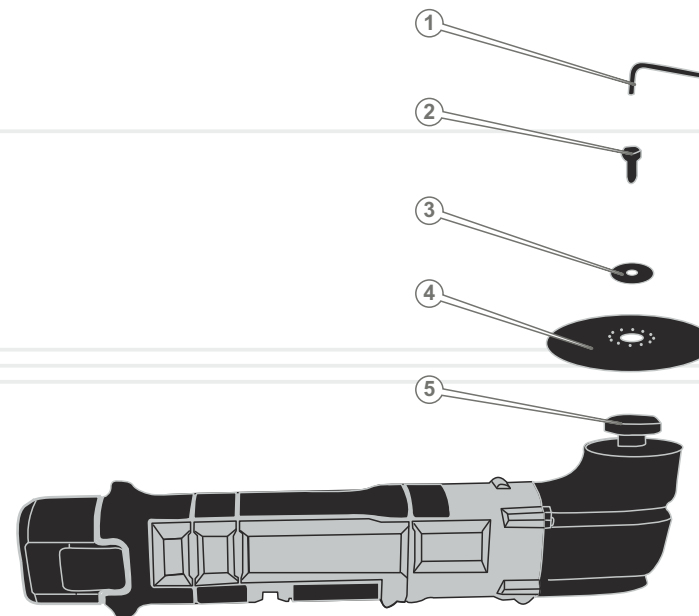
малюнок 3



В роботі багатофункціональним інструментом використовується спеціальний робочий інструмент (див. малюнок 3): сегментований пиляльний диск по деревині та металу (1), шабер (2), пиляльне полотно по металу (3), пиляльне полотно по деревині (4), дельташліфпластина (5), абразивний папір (6).

Встановлення і зняття робочого інструмента (див. малюнок 4)

малюнок 4



1. Відкрутіть фіксуючий гвинт (2) шестигранним ключем (1) з комплекту поставки виробу.
2. Акуратно дістаньте фіксуючий гвинт (2) і шайбу (3).
3. Встановіть на шпindel (5) необхідний в роботі робочий інструмент (4), щоб штифти на шпинделі надійно увійшли в посадкові отвори на інструменті.
4. Одягніть на фіксуючий гвинт (2) шайбу (3) і надійно закріпіть на шпинделі (5) робочий інструмент (4), використовуючи шестигранний ключ (1).
5. Перевірте надійність кріплення робочого інструмента.
6. Процедура зняття робочого інструмента здійснюється в зворотній послідовності.

**ОБЕРЕЖНО!**

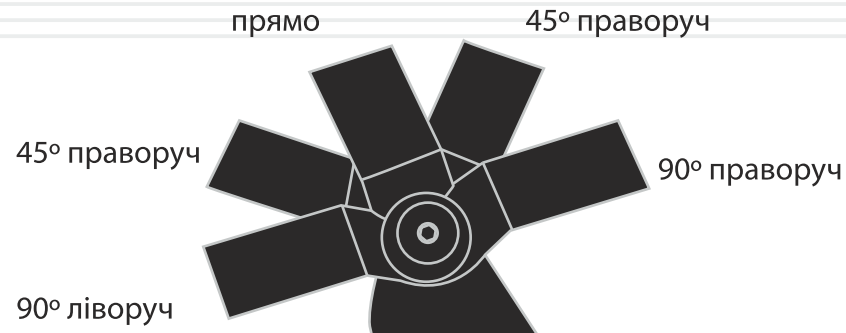
Встановлювати або вилучати робочий інструмент необхідно тільки після повної зупинки електричного двигуна. Недотримання даної вимоги призведе до травми.

**УВАГА!**

Під час встановлення і зняття робочого інструмента завжди надягайте захисні рукавиці. Щоб не отримати травму, не доторкуйтеся до гострих країв робочого інструмента. Під час роботи робочий інструмент надто сильно нагрівається – небезпека отримання термічного опіку.

Зміна кута розташування робочого інструмента

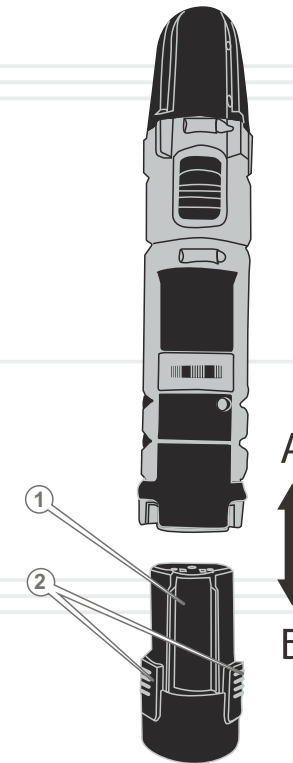
малюнок 5



Для зручності роботи робочий інструмент на шпинделі можна встановлювати під певним кутом (див. малюнок 5).

Під'єднання (від'єднання) акумуляторної батареї (див. малюнок 6)

малюнок 6



Перш ніж під'єднати або від'єднати акумуляторну батарею, завжди вимикайте виріб.

Для під'єднання акумуляторної батареї (1) до багатофункціонального інструмента сумістіть виступи на акумуляторі з пазами в корпусі виробу та з невеликим зусиллям посуньте акумуляторну батарею у напрямку стрілки (А) до характерного клацання. Не рекомендується докладати надмірних зусиль під час встановлення акумулятора. Якщо акумуляторна батарея під'єднується із зусиллям, то це означає, що або дії з встановлення акумулятора виконуються неправильно, або в пази корпусу потрапив сторонній предмет.

Щоб від'єднати акумуляторну батарею, злегка одночасно натисніть дві клавіші-фіксатори (2) і, не відпускаючи їх, з невеликим зусиллям потягніть акумуляторну батарею в напрямку стрілки (Б).

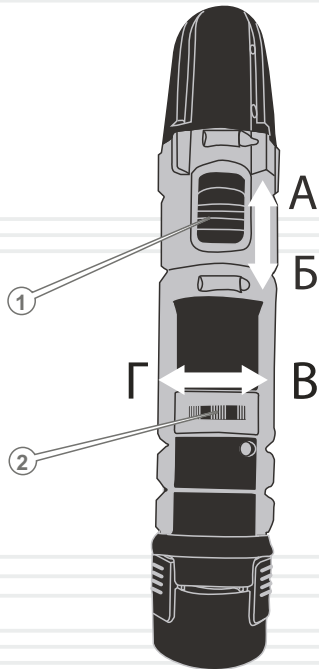
5.2. РОБОТА

**ПРИМІТКА!**

Дане керівництво не є посібником з правил роботи багатофункціональним інструментом. Для отримання інформації стосовно правильної роботи виробом зверніться до кваліфікованого фахівця або до скористайтеся відповідними довідниками.

Вмикання і вимкання багатофункціонального інструмента (див. малюнок 7)

малюнок 7



Щоб увімкнути багатофункціональний інструмент, перемістіть клавішу «Вмикання/Вимкання» (1) в напрямку стрілки (А) і встановіть в положення «1» (див. малюнок 7).

Щоб вимкнути багатофункціональний інструмент, перемістіть клавішу «Вмикання/Вимкання» (1) у напрямку стрілки (Б) і встановіть в положення «0» (див. малюнок 7).

Регулювання частоти коливань (див. малюнок 7)

За допомогою колеса-регулятора можна змінювати частоту коливань в межах 0-16000 хв⁻¹. Частоту коливань можна регулювати шляхом повороту колеса-регулятора (2) в межах 7 позицій. Щоб збільшити частоту коливань, поверніть коло-регулятор (2) в напрямку стрілки (В). Щоб зменшити частоту коливань, поверніть коло-регулятор (2) в напрямку стрілки (Г). Положення «1» відповідає мінімальному значенню частоти коливань, положення «МАХ» - максимальному значенню частоти коливань.

Підбір частоти коливань необхідно здійснювати, виходячи з характеру роботи. Якщо планується оброблення полімерних матеріалів, то щоб уникнути оплавлення поверхні, необхідно встановлювати знижені оберти. У разі оброблення металу або деревини, необхідно встановлювати високі оберти.

5.3. ЗАРЯДЖАННЯ АКУМУЛЯТОРНОЇ БАТАРЕЇ

Порядок заряджання акумуляторної батареї

1. Від'єднайте акумуляторну батарею від багатофункціонального інструмента (див. малюнок 5).
2. Підключіть зарядний пристрій, що входить в комплект поставки виробу, до мережі змінного струму напругою 220 В 50 Гц.
3. Встановіть акумуляторну батарею в шахту зарядного пристрою (див. малюнок 2).
4. Після закінчення процесу заряджання від'єднайте мережевий дріт від джерела електроживлення та дістаньте акумуляторну батарею із зарядного пристрою.

Індикація показань заряджання і коментар до них (див. малюнок 2)

- акумуляторна батарея не підключена до зарядного пристрою: червоний індикатор світиться, зелений індикатор світиться (відсутнє навантаження на зарядний пристрій);
- акумуляторна батарея приєднана до зарядного пристрою: червоний індикатор світиться, зелений індикатор не світиться – акумуляторна батарея заряджається;
- акумуляторна батарея приєднана до зарядного пристрою: червоний індикатор не світиться, зелений індикатор світиться – акумуляторна батарея повністю заряджена.



ПРИМІТКА!

Тривалість заряджання повністю розрядженої акумуляторної батареї не перевищує 1 години.



УВАГА!

Заборонено використовувати зарядні пристрої від інших виробів.

Якщо акумуляторна батарея не заряджається

1. Перевірте, чи присутня напруга в електричній мережі.
2. Перевірте клеми акумуляторної батареї та зарядного пристрою, мережевий кабель та силову вилку на предмет пошкоджень.
3. Перевірте надійність фіксації акумуляторної батареї в шахті зарядного пристрою.
4. Якщо акумуляторна батарея після проведення цих заходів не заряджається, зверніться до сервісного центру.



ОБЕРЕЖНО!

Перш ніж починати роботу з технічного обслуговування багатофункціонального інструмента, вимкніть виріб і від'єднайте акумуляторну батарею.

Комплекс робіт з технічного обслуговування багатофункціонального інструмента передбачає:

- огляд корпусу виробу, частин та деталей, акумуляторної батареї і зарядного пристрою на відсутність механічних та термічних пошкоджень;
- очищення корпусу виробу, акумуляторної батареї, зарядного пристрою і робочого інструмента від пилу та бруду;
- перевірку справності клавіші «Вмикання/Вимикання», колеса-регулятора частоти коливань;
- заряджання акумуляторної батареї.

У разі виявлення механічних та термічних пошкоджень виробу зверніться до сервісного центру.

Очищувати корпус багатофункціонального інструмента, акумуляторної батареї та зарядного пристрою необхідно м'якою серветкою. Не можна допускати потрапляння вологи, стружки, пилу та бруду, а також дрібних частинок матеріалу, що оброблюється, в вентиляційні отвори на корпусі виробу. Якщо на корпусі присутні складні плями, необхідно видалити їх за допомогою м'якої серветки, яка попередньо була змочена в мильному розчині або спеціальному миючому засобі.

В процесі очищення не рекомендується використовувати абразивні матеріали, різні розчинники, аміачну воду, бензин, спирт, які можуть пошкодити корпус виробу.

Видаляти пил та бруд зі шпинделя, а також у важкодоступних місцях виробу необхідно щіточкою. Ретельно почистіть шпиндель від пилу, бруду, нанесіть тонкий шар мастила на шпиндель.



ПРИМІТКА!

У разі виникнення труднощів під час проведення технічного обслуговування виробу зверніться за допомогою до сервісного центру.

7

ТРАНСПОРТУВАННЯ, ЗБЕРІГАННЯ ТА УТИЛІЗАЦІЯ

Транспортування

Транспортування багатофункціонального інструмента допускається всіма видами транспорту, які забезпечують збереження виробу, у відповідності до загальних правил перевезень.

Розміщення та кріплення багатофункціонального інструмента в транспортних засобах повинні забезпечувати стійке положення виробу і відсутність можливості його переміщення під час транспортування.

Подбайте про те, щоб не пошкодити багатофункціональний інструмент, акумуляторну батарею і зарядний пристрій під час транспортування. Не розміщуйте на виробі важкі предмети.

Під час вантажно-розвантажувальних робіт і транспортування виріб не повинен підлягати ударам та впливу атмосферних опадів.

Не переносьте виріб за шпиндель або робочий інструмент. Під час зміни робочого місця необхідно вимкнути багатофункціональний інструмент, встановивши клавішу «Вмикання/Вимикання» в положення «0».

Під час транспортування багатофункціонального інструмента на великі відстані від'єднайте акумуляторну батарею.

24

Допустимі умови транспортування виробу: температура навколишнього середовища в межах від -15 °C до +55 °C, відносна вологість повітря не повинна перевищувати 90%.

Зберігання

Зберігати багатофункціональний інструмент рекомендується в приміщенні, яке добре провітрюється, за температури від -15 °C до +55 °C та відносній вологості повітря не більше ніж 90%.

Під час підготовки виробу до зберігання:

1. Від'єднайте акумуляторну батарею.
2. Від'єднайте від шпинделя робочий інструмент.
3. Видаліть з корпусу виробу, акумуляторної батареї і зарядного пристрою пил та бруд.
4. Змастіть тонким шаром моторного масла шпиндель, металеві частини робочого інструмента.
5. Зарядіть акумуляторну батарею.
6. Покладіть багатофункціональний інструмент, акумуляторну батарею, зарядний пристрій і робочий інструмент в пакувальну коробку.

Якщо багатофункціональний інструмент зберігався за температури 0 °C і нижче, то перш ніж використовувати виріб, його необхідно витримати в теплому приміщенні за температури від +5 °C до +40 °C на протязі двох годин. Даний проміжок часу необхідний для видалення можливого конденсату. Якщо багатофункціональний інструмент почати використовувати відразу ж після переміщення з холоду, виріб може вийти з ладу.



УВАГА!

Зберігати виріб в одному приміщенні з горючими речовинами, кислотами, лугами, мінеральними добривами та іншими агресивними речовинами забороняється.

Утилізація

Не викидайте виріб в контейнер з побутовими відходами! Багатофункціональний інструмент, у якого закінчився термін використання, оснастка і упаковка повинні здаватися на утилізацію та переробку.

Інформацію про утилізацію Ви можете отримати в місцевій адміністрації.

25



МОЖЛИВІ НЕСПРАВНОСТІ ТА ШЛЯХИ ЇХ УСУНЕННЯ

УКРАЇНСЬКА

ОПИС НЕСПРАВНОСТІ	Можлива причина	Шляхи усунення
Багатофункціональний інструмент не працює	Акумуляторна батарея розряджена/неправна	Зарядіть/замініть акумуляторну батарею
	Відсутній електричний контакт в ланцюзі електроживлення	Відновіть контакт або зверніться до сервісного центру
	Неправний електричний двигун	Зверніться до сервісного центру
	Неправна клавіша «Вмикання/Вимикання»	Зверніться до сервісного центру
	Неправне колесо-регулятор частоти коливачів	Зверніться до сервісного центру
Потужності двигуна недостатньо, під час роботи чути свист (скрип)	Надмірний тиск на виріб в процесі роботи	Знизьте тиск на виріб
	Зношений/пошкоджений робочий інструмент	Замініть робочий інструмент
Електричний двигун працює, але відсутня вібрація	Редуктор вийшов з ладу	Зверніться до сервісного центру
Не регулюються оберти електричного двигуна	Неправне колесо-регулятор частоти коливачів	Зверніться до сервісного центру

26

ОПИС НЕСПРАВНОСТІ	Можлива причина	Шляхи усунення
Корпус виробу має надмірний нагрів	Велике навантаження на електричний двигун	Знизьте навантаження на електричний двигун (вимкніть до охолодження)
	Електричний двигун несправний	Зверніться до сервісного центру
Неможливо зарядити акумуляторну батарею	Вимкнений зарядний пристрій	Увімкніть зарядний пристрій
	Відсутній електричний контакт між акумуляторною батареєю і зарядним пристроєм	Відновіть контакт або зверніться до сервісного центру
	Неправний зарядний пристрій	Зверніться до сервісного центру
	Неправна акумуляторна батарея	Замініть акумуляторну батарею

УКРАЇНСЬКА

27

Гарантійний термін експлуатації багатофункціонального інструмента Vitals Master lu 1016mli становить 1 (один) рік із вказаної в гарантійному талоні дати роздрібного продажу. Термін служби даної продукції становить 3 (три) роки з дати роздрібного продажу. Гарантійний термін зберігання становить 3 (три) роки з дати випуску продукції.

Даний товар не вимагає проведення робіт із введення в експлуатацію.

На протязі гарантійного терміну несправні деталі та вузли будуть замінюватися за умови дотримання всіх вимог керівництва і відсутності ушкоджень, пов'язаних з неправильною експлуатацією, зберіганням та транспортуванням виробу.

Споживач має право на безкоштовне гарантійне усунення несправностей, виявлених і пред'явлених в період гарантійного терміну і обумовлених виробничими недоліками.

Гарантійне усунення несправностей здійснюється шляхом ремонту або заміни несправних частин виробу в сертифікованих сервісних центрах. У зв'язку зі складністю конструкції ремонт може тривати понад двох тижнів. Причину виникнення несправностей та терміни їх усунення визначають фахівці сервісного центру.



ПРИМІТКА!

Виріб приймається на гарантійне обслуговування тільки в повній комплектації, ретельно очищений від бруду та пилу.

Гарантійні зобов'язання втрачають свою силу в наступних випадках:

- Відсутність або неможливість прочитати гарантійний талон.
- Неправильне заповнення гарантійного талона, відсутність в ньому дати продажу або печатки (штампа) і підпису продавця, серійного номера виробу.
- Наявність виправлень або підчисток в гарантійному талоні.
- Повна або часткова відсутність серійного номера на виріб, неможливість його прочитати а також невідповідність серійного номера виробу номеру, який вказаний в гарантійному талоні.

- Недотримання правил експлуатації, зазначених у цьому керівництві, в тому числі порушення регламенту технічного обслуговування.
- Експлуатація несправного або некомплектного виробу, що стала причиною виходу його з ладу.
- Потраплення всередину виробу сторонніх речовин або предметів.
- Виріб має значні механічні або термічні пошкодження, явні сліди недбалості експлуатації, зберігання або транспортування.
- Виріб використовувався не за призначенням.
- Проводилися ремонт, розкриття або спроба модернізації виробу споживачем або третіми особами поза сервісних центрів.
- Несправність сталася внаслідок стихійного лиха (пожежа, повінь, ураган тощо.).

Замінені по гарантії деталі та вузли переходять у розпорядження сервісного центру.

Під час виконання гарантійного ремонту гарантійний термін збільшується на час перебування виробу в ремонті. Відлік доданого терміну починається з дати приймання виробу в гарантійний ремонт.

У разі якщо з технічних причин ремонт виробу неможливий, сервісний центр видає відповідний акт, на підставі якого користувач самостійно вирішує питання з організацією-постачальником про заміну виробу або повернення грошей.

Після закінчення гарантійного терміну сервісні центри продовжують здійснювати обслуговування та ремонт виробу, але вже за рахунок споживача.

Гарантійні зобов'язання не поширюються на несправності, які виникли внаслідок природного зносу або перевантаження виробу.

Гарантійні зобов'язання не поширюються на комплектуючі: акумуляторну батарею, робочий інструмент.

Гарантійні зобов'язання не поширюються на неповноту комплектації виробу, яка могла бути виявлена під час його продажу.

Право на гарантійний ремонт не є підставою для інших претензій.



ГАРАНТІЙНИЙ ТАЛОН

Купуючи виріб, вимагайте перевірки його справності, комплектності і відсутності механічних пошкоджень, наявності відмітки дати продажу, штампа магазину та підпису продавця. Після продажу претензії щодо некомплектності і механічних пошкоджень не приймаються.

Виріб	
Модель	
Серійний номер	
Торгівельна організація	
Адреса торгівельної організації	
Виріб перевірів і продав	
Дата продажу	
Печатка або штамп торгівельної організації	

Претензій до зовнішнього вигляду, справності та комплектності виробу не маю. З правилами користування та гарантійними умовами ознайомлений.

(Підпис покупця)



Вилучено (дата):

Видано (дата):

Майстер (ПІП та підпис)

Виріб

Модель

Серійний номер

Торгівельна організація

Дата продажу

Печатка або штамп сервісного центру

Печатка або штамп торгівельної організації



Вилучено (дата):

Видано (дата):

Майстер (ПІП та підпис)

Виріб

Модель

Серійний номер

Торгівельна організація

Дата продажу

Печатка або штамп сервісного центру

Печатка або штамп торгівельної організації



Вилучено (дата):

Видано (дата):

Майстер (ПІП та підпис)

Виріб

Модель

Серійний номер

Торгівельна організація

Дата продажу

Печатка або штамп сервісного центру

Печатка або штамп торгівельної організації

ВІДРИВНИЙ ТАЛОН

ВІДРИВНИЙ ТАЛОН

ВІДРИВНИЙ ТАЛОН

ФОРМУЛЯР ГАРАНТІЙНИХ РОБІТ

Виріб після гарантійного ремонту отримав у робочому стані, без дефектів. Претензій не маю.

Дата	П.І.П. покупця	Підпис покупця

Виріб після гарантійного ремонту отримав у робочому стані, без дефектів. Претензій не маю.

Дата	П.І.П. покупця	Підпис покупця

Виріб після гарантійного ремонту отримав у робочому стані, без дефектів. Претензій не маю.

Дата	П.І.П. покупця	Підпис покупця

№	Дата проведення ремонту		Опис ремонтних робіт та заміненних деталей	Прізвище майстра та печатка сервісного центру
	Початок	Закінчення		

ОФИЦИАЛЬНЫЙ ДИЛЕР В УКРАИНЕ:

storgom.ua

ГРАФИК РАБОТЫ:

Пн. – Пт.: с 8:30 по 18:30

Сб.: с 09:00 по 16:00

Вс.: с 10:00 по 16:00

КОНТАКТЫ:

+38 (044) 360-46-77

+38 (066) 77-395-77

+38 (097) 77-236-77

+38 (093) 360-46-77

Детальное описание товара: <https://storgom.ua/product/akkumulyatornyi-mnogofunktsionalnyi-instrument-vitals-master-lu-1016mli.html>

Другие товары: <https://storgom.ua/akkumulyatornyj-mnogofunkcionalnyj-instrument.html>