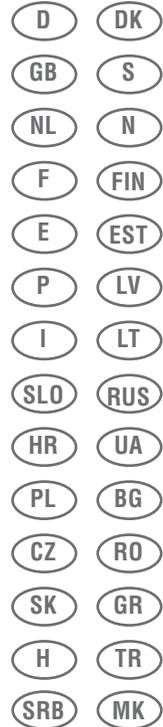
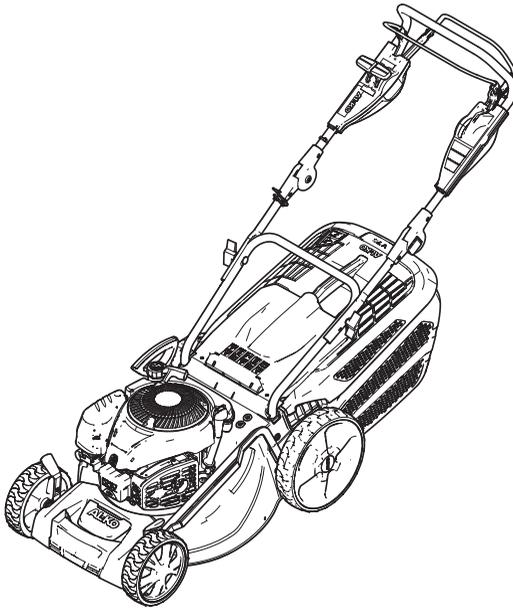


AL-KO

QUALITY FOR LIFE



INFORMATION | MANUALS | SERVICE

BENZINRASENMÄHER HIGHLINE

Bedienungsanleitung

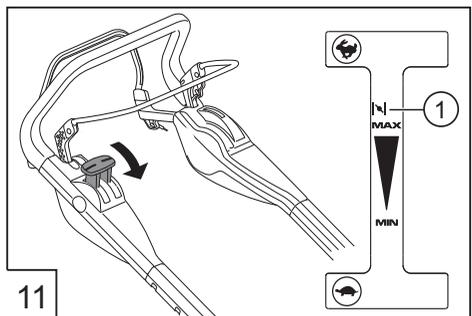
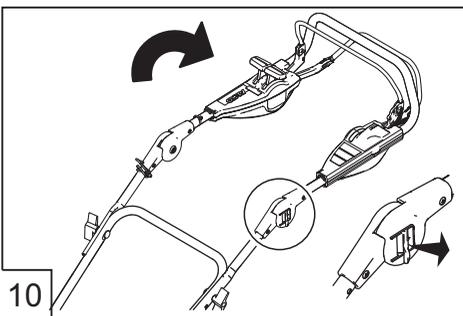
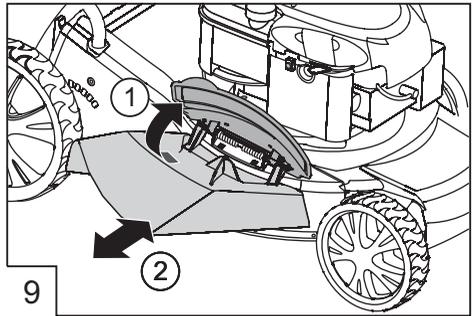
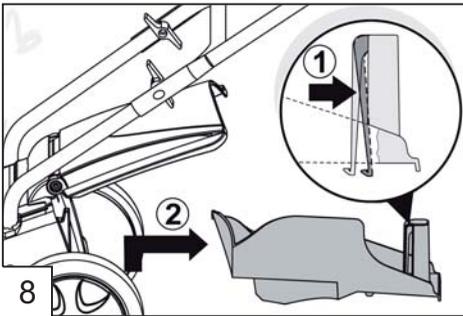
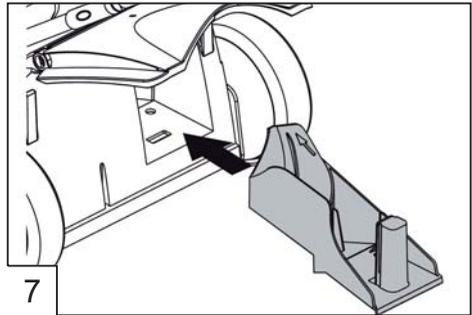
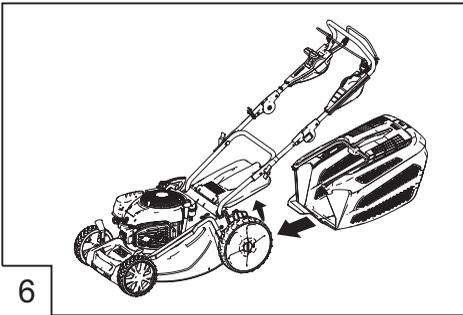
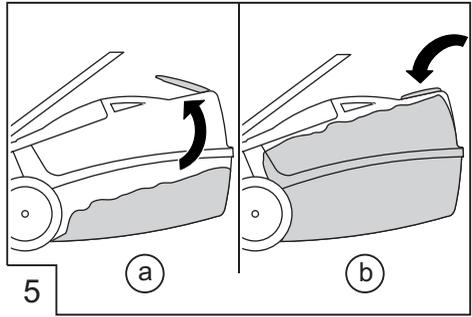
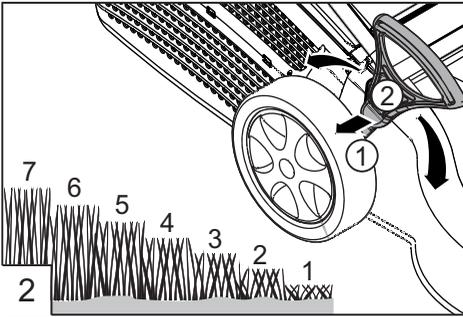


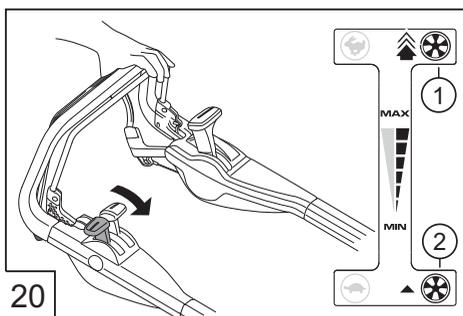
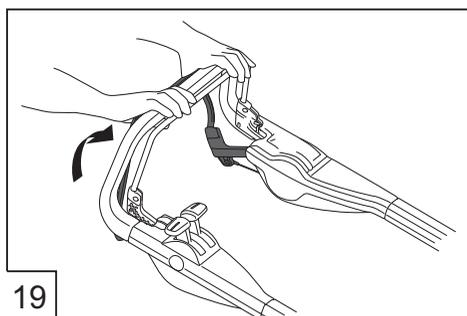
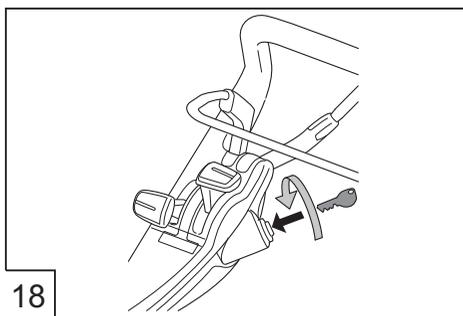
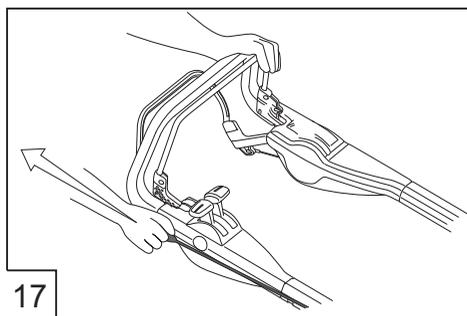
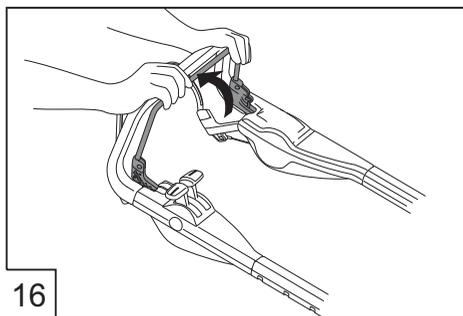
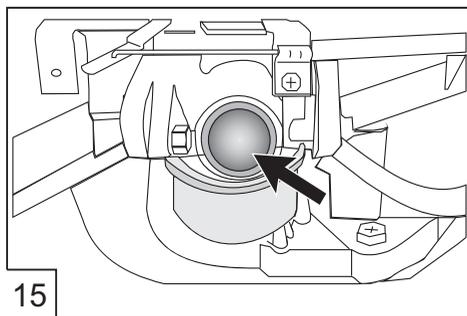
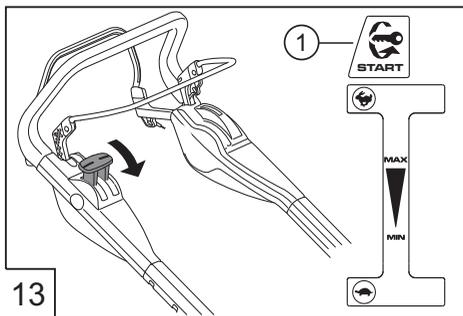
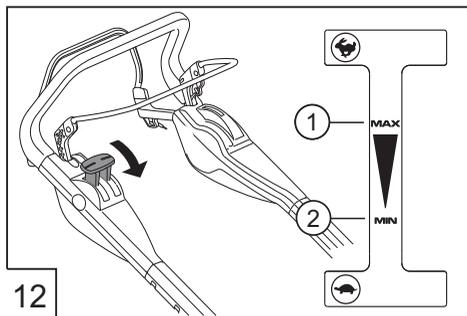
455046_a | 11/2012

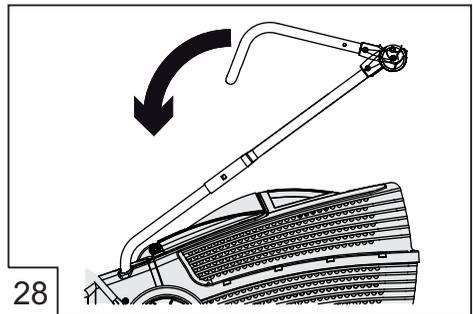
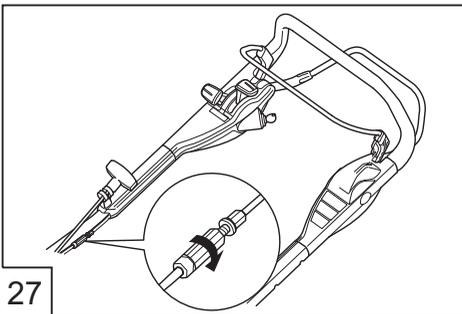
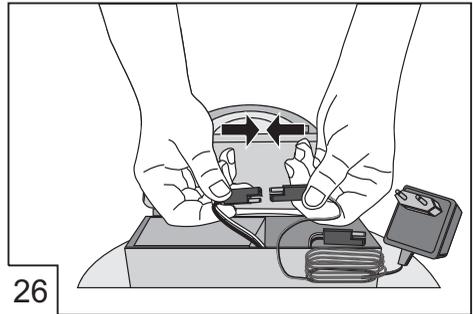
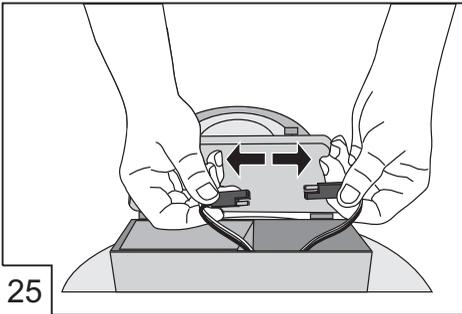
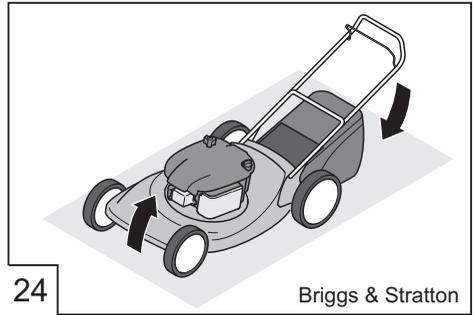
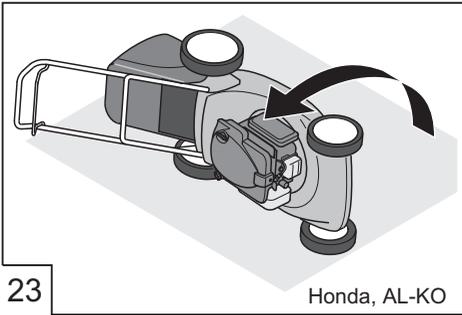
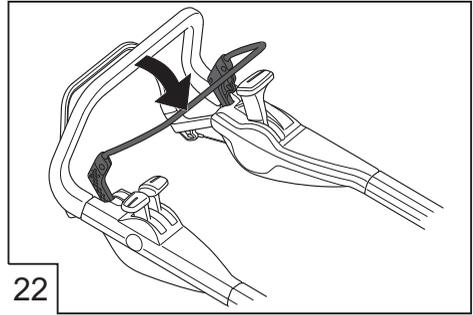
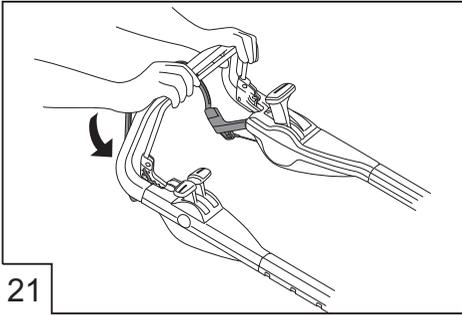
© Copyright 2009

AL-KO KOBER GROUP Kötz, Germany

This documentation is allowed to also in excerpts-only with express authorization of the AL-KO KOBER GROUP duplicates or third accessible is done. Technical alterations of influence of the function reservations.







Zu diesem Handbuch

- Lesen Sie diese Dokumentation vor der Inbetriebnahme durch. Dies ist Voraussetzung für sicheres Arbeiten und störungsfreie Handhabung. Machen Sie sich vor der Benutzung mit den Bedienelementen und dem Gebrauch der Maschine vertraut.
- Beachten Sie die Sicherheits- und Warnhinweise in dieser Dokumentation und auf dem Gerät
- Diese Dokumentation ist permanenter Bestandteil des beschriebenen Produkts und sollte bei Veräußerung dem Käufer mit übergeben werden

Zeichenerklärung

Achtung!

Genaueres Befolgen dieser Warnhinweise kann Personen- und / oder Sachschäden vermeiden.

Spezielle Hinweise zur besseren Verständlichkeit und Handhabung.

Das Kamerasymbol verweist auf Abbildungen.

Inhaltsverzeichnis

Zu diesem Handbuch	8
Produktbeschreibung.....	8
Sicherheits- und Schutzeinrichtungen	8
Sicherheitshinweise.....	10
Montage.....	11
Tanken	11
Inbetriebnahme.....	12
Wartung und Pflege.....	16
Lagerung	18
Garantie.....	18
Reparatur.....	18
Entsorgung	18
EG-Konformitätserklärung	18
Hilfe bei Störungen.....	19

Produktbeschreibung

In dieser Dokumentation werden verschiedene Modelle von Benzin-Rasenmähern beschrieben. Einige Modelle sind mit Grasfangbox ausgerüstet und/oder sind zusätzlich zum Mulchen geeignet.

Identifizieren Sie ihr Modell anhand der Produktbilder und der Beschreibung der verschiedenen Optionen.

Bestimmungsgemäße Verwendung

Dieses Gerät ist zum Mähen eines Rasenbodens im privaten Bereich bestimmt und darf nur auf abgetrocknetem Rasen eingesetzt werden.

Eine andere oder darüber hinausgehende Verwendung, gilt als nicht bestimmungsgemäß.

Möglicher Fehlgebrauch

- Dieser Rasenmäher ist nicht zur Verwendung in öffentlichen Anlagen, Parks, Sportstätten sowie in der Land- und Forstwirtschaft geeignet
- Sicherheitseinrichtungen dürfen nicht demontiert oder überbrückt werden
- Das Gerät nicht bei Regen oder auf nassem Rasen benutzen
- Das Gerät darf nicht im gewerblichen Einsatz betrieben werden

Sicherheits- und Schutzeinrichtungen



Achtung - Verletzungsgefahr!

Sicherheits- und Schutzeinrichtungen dürfen nicht außer Kraft gesetzt werden!

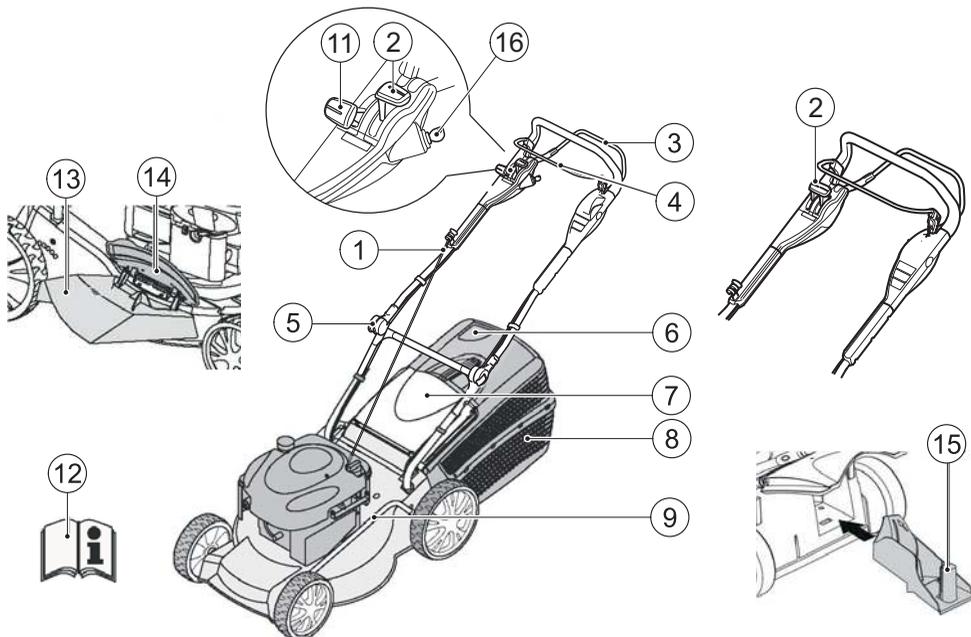
Sicherheitsbügel

Das Gerät ist mit einem Sicherheitsbügel ausgerüstet. Im Gefahrenmoment Sicherheitsbügel loslassen.

- Schneidmesser wird gestoppt
- Motor wird gestoppt

Prallklappe

Die Prallklappe schützt vor herausschleudernden Teilen.



1	Starterseil	9	Schritthöhenverstellung*
2	Gasfernbedienung	11	Variogetriebe*
3	Radantrieb*	12	Betriebsanleitung
4	Sicherheitsbügel	13	Auswurfeinsatz*
5	Ergonomische Höhenverstellung*	14	Verschlussklappe*
6	Füllstandsanzeige*	15	Mulchkit*
7	Prallklappe*	16	Zündschloss für Elektrostart*
8	Grasfangbox*		

* je nach Ausführung

Symbole am Gerät

	Achtung! Besondere Vorsicht bei der Handhabung.		Vor Arbeiten am Schneidwerk Zündkerzenstecker ziehen.
	Vor Inbetriebnahme Betriebsanleitung lesen!		
	Dritte aus dem Gefahrenbereich fernhalten!		
	Hände und Füße vom Schneidwerk fernhalten!		
	Abstand zum Gefahrenbereich halten.		

Zusatzsymbole bei Geräten mit Elektrostart

	Achtung! Gefahr durch Stromschlag.
	Anschlussleitung von Schneidmessern fernhalten.
	Gerät vor Wartungsarbeiten oder bei beschädigtem Kabel immer vom Netz trennen.

Sicherheitshinweise

Achtung!

Gerät nur in technisch einwandfreiem Zustand benutzen!

Achtung - Verletzungsgefahr!

Sicherheits- und Schutzeinrichtungen dürfen nicht außer Kraft gesetzt werden!

Achtung - Brandgefahr!

Betankte Maschine nicht in Gebäuden aufbewahren, in denen Benzindämpfe mit offenem Feuer oder Funken in Berührung kommen könnten!

Bereich um Motor, Auspuff, Batteriekasten, Kraftstofftank frei von Mähgut, Benzin, Öl halten.

- Dritte aus dem Gefahrenbereich fernhalten
- Der Maschinenführer oder der Benutzer ist für Unfälle mit anderen Personen und deren Eigentum verantwortlich
- Kinder oder andere Personen, die die Betriebsanleitung nicht kennen, dürfen das Gerät nicht benutzen.
- Örtliche Bestimmungen zum Mindestalter der Bedienungsperson beachten
- Gerät nicht unter Einfluss von Alkohol, Drogen oder Medikamenten bedienen
- Zweckmäßige Arbeitskleidung tragen
 - Lange Hose
 - Festes und rutschesicheres Schuhwerk
 - Gehörschutz
- Beim Arbeiten an Hängen
 - immer auf sicheren Stand achten
 - immer quer zum Hang mähen, niemals auf- oder abwärts

- nicht an Hängen mit einer Steigung von mehr als 20° mähen
- Besondere Vorsicht beim Wenden

- Nur bei ausreichendem Tageslicht oder künstlicher Beleuchtung arbeiten
- Körper, Gliedmaßen und Kleidung vom Schneidwerk fernhalten
- Landesspezifische Bestimmungen für die Betriebszeit beachten
- Betriebsbereites Gerät nicht unbeaufsichtigt lassen
- Nur mit scharfem Schneidmesser mähen
- Gerät nie mit beschädigten Schutzeinrichtungen / Schutzgittern betreiben
- Gerät nie ohne vollständig eingebaute Schutzeinrichtungen betreiben (z. B.: Prallklappe, Grasfangeinrichtungen)
- Gerät vor jedem Gebrauch auf Beschädigungen prüfen, vor erneutem Gebrauch beschädigte Teile ersetzen lassen
- Motor abstellen, Stillstand des Gerätes abwarten und Zündkerzenstecker abziehen
 - Beim Verlassen des Gerätes
 - nach dem Auftreten von Störungen
 - vor dem Lösen von Blockierungen
 - vor dem Beseitigen von Verstopfungen
 - nach dem Kontakt mit Fremdkörpern
 - Störungen und ungewöhnliche Vibrationen am Gerät auftreten

 Suchen sie nach Beschädigungen am Rasenmäher und führen Sie die erforderlichen Reparaturen durch, bevor Sie erneut starten und mit dem Rasenmäher arbeiten.

- Zündkerzenstecker aufstecken und Motor starten
 - nach Störungsbeseitigung (siehe Störungstabelle) und Prüfung des Gerätes
 - nach dem Reinigen des Gerätes
- Das zu mähende Terrain vollständig und sorgfältig prüfen, alle Fremdkörper entfernen
- Besondere Aufmerksamkeit beim Umkehren des Rasenmähers oder wenn Sie den Rasenmäher zu sich heranziehen
- Nicht über Hindernisse mähen

(z. B. Zweige, Baumwurzeln)

- Schnittgut nur bei stehendem Motor entfernen
- Motor / Schneidmesser abschalten, wenn eine andere als die zu mähende Fläche überquert wird
- Gerät niemals mit laufendem Motor heben oder tragen
- Beim Einfüllen von Benzin oder Motoröl nicht Essen oder Trinken
- Benzindämpfe nicht einatmen
- Führen Sie das Gerät im Schrittempo
- Vor Gebrauch auf festen Sitz der Muttern, Schrauben und Bolzen achten

Montage

Beiliegende Montageanleitung beachten.



Achtung!

Das Gerät darf erst nach vollständiger Montage betrieben werden.

Tanken

Vor der Inbetriebnahme müssen Sie den Rasenmäher auftanken.



Warnung - Brandgefahr!

Benzin und Öl sind hochgradig entflammbar!



Immer die mitgelieferte Bedienungsanleitung des Motorenherstellers beachten.

Betriebsmittel

	Benzin	Motoröl
Sorte	Normalbenzin / bleifrei	siehe Hinweise des Motorenherstellers
Füllmenge	siehe Hinweise des Motorenherstellers	ca. 0,6 l

Sicherheit



Warnung!

Motor nie in geschlossenen Räumen laufen lassen. Vergiftungsgefahr!

- Benzin und Öl nur in dafür vorgesehene Behälter aufbewahren
- Benzin und Öl nur bei kaltem Motor im Freien einfüllen oder entleeren
- Nicht bei laufendem Motor Benzin oder Öl einfüllen
- Tank nicht überfüllen (Benzin dehnt sich aus)
- Beim Tanken nicht rauchen
- Den Tankverschluss bei laufendem oder heißem Motor nicht öffnen
- Beschädigten Tank oder Tankverschluss austauschen
- Tankdeckel immer fest schließen
- Wenn Benzin ausgelaufen ist:
 - Motor nicht starten
 - Zündversuche vermeiden
 - Gerät reinigen
- Wenn Motoröl ausgelaufen ist:
 - Motor nicht starten
 - Ausgelaufenes Motoröl mit Ölbindemittel oder Lappen aufsaugen und sachgemäß entsorgen
 - Gerät reinigen



Altöl nicht:

- in den Abfall geben
- in die Kanalisation, den Abfluss oder auf die Erde schütten

Wir empfehlen, Altöl in einem geschlossenen Behälter beim Recycling-Center oder einer Kundendienststelle abzugeben.

Benzin einfüllen

1. Tankdeckel abschrauben, an sauberer Stelle lagern.
2. Benzin mit einem Trichter einfüllen.
3. Tankeinfüllöffnung fest verschließen und reinigen.

Motoröl einfüllen

1. Öleinfülldeckel abschrauben, Verschluss an sauberer Stelle lagern.
2. Öl mit einem Trichter einfüllen.
3. Öleinfüllöffnung fest verschließen und reinigen.

Inbetriebnahme

Achtung!

Mit lose, beschädigtem oder abgenutztem Schneidwerk oder Befestigungsteilen darf das Gerät nicht benutzt werden!
Führen Sie vor jeder Inbetriebnahme eine Sichtkontrolle durch.

 Das Kamerasymbol auf den folgenden Seiten verweist auf die Abbildungen, Seite 4–7.

Schnitthöhe einstellen

Achtung - Verletzungsgefahr!

Schnitthöhe nur bei abgeschaltetem Motor und stillstehendem Schneidmesser verstellen.

-  - Immer alle Räder auf die gleiche Schnitthöhe einstellen.
- Schnitthöhenverstellung ist modellabhängig.

Zentralverstellung 2

1. Hebel zum Entriegeln zur Seite drücken und halten.
2. Hebel nach links oder rechts in die gewünschte Schnitthöhe schieben.
3. Hebel einrasten lassen.
4. Auf gleiche Rastposition bei allen Rädern achten.

Mähen mit Grasfangbox

Achtung - Verletzungsgefahr!

Grasfangbox nur bei ausgeschaltetem Motor und stillstehendem Schneidmesser abnehmen oder anbringen.

1. Prallklappe anheben und Grasfangbox in die Halter einhängen ( 6).

Füllstandsanzeige

Die Füllstandsanzeige wird durch den Luftstrom beim Mähen nach oben gedrückt ( 5a).

Ist die Grasfangbox voll, liegt die Füllstandsanzeige an der Box an ( 5b). Die Grasfangbox muss geleert werden.

Grasfangbox leeren

1. Prallklappe anheben.
2. Grasfangbox aushängen und nach hinten abnehmen ( 6).
3. Grasfangbox leeren.
4. Prallklappe anheben und Grasfangbox wieder in die Halter einhängen ( 6).

Mähen ohne Grasfangbox

Achtung!

Nur bei funktionsfähiger Drehfeder der Prallklappe ohne Grasfangbox mähen.

Die Prallklappe liegt durch Federkraft am Rasenmähergehäuse an. Der Grasschnitt wird so nach hinten unten ausgeworfen.

Mulchen mit Mulchkit (Option)

Beim Mulchen wird das Schnittgut nicht aufgesammelt, sondern verbleibt auf dem Rasen. Der Mulch schützt den Boden vor dem Austrocknen und versorgt ihn mit Nährstoffen.

Die besten Ergebnisse werden durch regelmäßigen Rückschnitt um ca. 2 cm erreicht. Nur junges Gras mit weichem Blattgewebe verrottet schnell.

- Grashöhe vor dem Mulchen: Maximal 8 cm
- Grashöhe nach dem Mulchen: Mindestens 4 cm

 Schrittgeschwindigkeit dem Mulchen anpassen, nicht zu schnell gehen.

Mulchkit einsetzen

Achtung - Verletzungsgefahr!

Mulchkit nur bei ausgeschaltetem Motor und stillstehendem Schneidmesser einsetzen oder entfernen.

1. Grasfangbox abnehmen ( 6).
2. Prallklappe anheben und Mulchkit in den Auswurfschacht einsetzen ( 7). Verriegelung muss einrasten.

 Rastet das Mulchkit nicht ein, können Mulchkit und Schneidmesser beschädigt werden.

Mulchkit entfernen

1. Prallklappe anheben.
2. Verriegelung am Mulchkit lösen ( 8/1).
3. Mulchkit herausziehen ( 8/2).

Mähen mit Seitenauswurf (Option)

Achtung - Verletzungsgefahr!

Seitenauswurf nur bei ausgeschaltetem Motor und stillstehendem Schneidmesser abnehmen oder anbringen.

Seitenauswurf einsetzen

1. Grasfangbox entfernen und Mulchkit einsetzen.
2. Abdeckung für Seitenauswurf aufklappen und festhalten ( 9/1).
3. Seitenauswurfkanal einsetzen ( 9/2).
4. Abdeckung langsam schließen.
Die Abdeckung sichert den Seitenauswurfkanal vor dem Herausfallen.

Seitenauswurf entfernen

1. Abdeckung für Seitenauswurf aufklappen und festhalten ( 9/1).
2. Seitenauswurf entfernen und Abdeckung schließen ( 9/2).

Griffhöhe einstellen (Option)

Klemmverstellung

1. Holm festhalten und beide Klemmungen lösen ( 10).
2. Holm in gewünschte Position bringen
3. Klemmungen schließen.

Motor starten

Achtung - Vergiftungsgefahr!

Motor nie in geschlossenen Räumen laufen lassen.

Achtung - Verletzungsgefahr!

Gerät bei Startvorgang nicht kippen.

-  Motor nur bei montiertem Messer starten (Messer dient als Schwungmasse)
- Beim Starten des betriebswarmen Motors Choke oder Primerknopf NICHT benutzen
- Reglereinstellungen am Motor nicht verändern

- Gerät nicht starten, wenn der Auswurfkanal nicht durch eines der folgenden Teile abgedeckt ist:
 - Grasfangbox
 - Prallklappe
 - Mulchkit
- Betätigen Sie den Anlass-Schalter mit besonderer Aufmerksamkeit, entsprechend den Herstelleranweisungen
- Achten Sie auf ausreichendem Abstand der Füße zum Schneidwerkzeug
- Gerät in niedrigem Gras starten

Positionszeichen am Gerät:

** je nach Ausführung*

Manuelles Starten

mit Gasfernbedienung, mit Choke

1. Gashebel auf Position **max**  stellen (.
2. Sicherheitsbügel zum Oberholm herziehen und festhalten () – Sicherheitsbügel rastet nicht ein.
3. Starterseil zügig herausziehen und danach langsam wieder aufrollen lassen (.
4. Nach dem Aufwärmen des Motors (ca. 15–20 Sekunden) Gashebel auf eine Position zwischen **min** und **max** stellen.

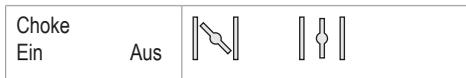
mit Gasfernbedienung, ohne Primer/Choke

1. Gashebel auf Position **max** stellen (.
2. Sicherheitsbügel zum Oberholm herziehen und festhalten () - Sicherheitsbügel rastet nicht ein.
3. Starterseil zügig herausziehen und danach langsam wieder aufrollen lassen (.
4. Nach dem Aufwärmen des Motors (ca. 15–20 Sekunden) Gashebel auf eine Position zwischen **min** und **max** stellen.

mit Gasfernbedienung, mit Primer ()

1. Gashebel auf Position **max** stellen (.
2. Primerknopf 3x drücken, im Zeitabstand von ca. 2 Sekunden (). Bei Temperaturen unter 10 °C den Primerknopf 5x drücken.
3. Sicherheitsbügel zum Oberholm herziehen und festhalten () - Sicherheitsbügel rastet nicht ein.
4. Starterseil zügig herausziehen und danach langsam wieder aufrollen lassen (.
5. Sobald der Motor läuft, Gashebel für die gewünschte Motordrehzahl in eine Position zwischen **min** und **max** stellen.

ohne Gasfernbedienung, mit Choke



1. Choke auf Position 1 stellen (📷 13/1).
2. Sicherheitsbügel zum Oberholm herziehen und festhalten (📷 17) – Sicherheitsbügel rastet nicht ein.
3. Starterseil zügig herausziehen und danach langsam wieder aufrollen lassen (📷 18).
4. Nach dem Aufwärmen des Motors (ca. 15–20 Sekunden) den Choke auf Position 2 stellen (📷 13/2).

i Der Motor hat eine Festgaseinstellung.
Eine Drehzahlregulierung ist nicht möglich.

Elektro-Start ohne Primer/Choke (📷 13)

1. Gashebel auf Position „**START**“ stellen (📷 13/1).
2. Sicherheitsbügel zum Oberholm herziehen und festhalten (📷 16) – Sicherheitsbügel rastet nicht ein.
3. Zündschlüssel im Zündschloss ganz nach rechts drehen (📷 18).
4. Sobald der Motor läuft, Zündschlüssel loslassen (springt auf Position „0“ zurück).
5. Gashebel entsprechend der gewünschten Motordrehzahl in eine Position zwischen **min** und **max** stellen.

ohne Gasfernbedienung, mit Primer (📷 16)

1. Primerknopf 3x drücken, im Zeitabstand von ca. 2 Sekunden (📷 16). Bei Temperaturen unter 10 °C den Primerknopf 5x drücken.
2. Sicherheitsbügel zum Oberholm herziehen und festhalten (📷 17) – Sicherheitsbügel rastet nicht ein.
3. Starterseil zügig herausziehen und danach langsam wieder aufrollen lassen (📷 18).

i Der Motor hat eine Festgaseinstellung.
Eine Drehzahlregulierung ist nicht möglich.

ohne Gasfernbedienung, ohne Primer/Choke

4. Sicherheitsbügel zum Oberholm herziehen und festhalten (📷 17) – Sicherheitsbügel rastet nicht ein.
5. Starterseil zügig herausziehen und danach langsam wieder aufrollen lassen (📷 18).

i Der Motor hat eine Festgaseinstellung.
Eine Drehzahlregulierung ist nicht möglich.

Motor ausschalten

Gerät ohne Messerkupplung

1. Gashebel auf Position **min** stellen
(📷 12/2)
2. Sicherheitsbügel loslassen (📷 22).
- Motor schaltet aus.

Achtung schwere Schnittverletzung!

Motor kann nachlaufen. Nach Ausschalten vergewissern, dass Motor steht.

Variogetriebe (Vario Speed) (Option)

Mit dem Variogetriebe kann die Fahrtgeschwindigkeit des Rasenmähers stufenlos verändert werden.

Achtung!

Hebel nur bei laufendem Motor betätigen.
Schalten ohne Motorantrieb kann den Antriebsmechanismus beschädigen.

- Für höhere Geschwindigkeit den Hebel (📷 20) in Richtung (📷 20/1) ziehen
- Für niedrigere Geschwindigkeit den Hebel (📷 20) in Richtung (📷 20/2) ziehen

 Fahrtgeschwindigkeit immer dem aktuellen Boden- und Rasenzustand anpassen.

Wartung und Pflege

Achtung - Verletzungsgefahr!

- Vor allen Wartungs- und Pflegearbeiten immer Motor abschalten und den Zündkerzenstecker ziehen.
- Motor kann nachlaufen. Nach Ausschalten vergewissern, dass Motor steht.
- Bei Wartungs- und Pflegearbeiten am Schneidmesser immer Arbeitshandschuhe tragen!

Radantrieb (Option) (📷 20)

Achtung!

Getriebe nur bei laufendem Motor zuschalten.

Radantrieb einschalten

1. Getriebebeschaltbügel gegen den Oberholm drücken und festhalten (📷 19) – Getriebebeschaltbügel rastet nicht ein.
- Radantrieb wird eingeschaltet.

Radantrieb ausschalten

1. Getriebebeschaltbügel loslassen (📷 21).
- Radantrieb wird ausgeschaltet.

- Grasfangeinrichtung regelmäßig auf Funktion und Verschleiß prüfen.
- Das Gerät nach jedem Gebrauch reinigen
- Gerät nicht mit Wasser abspritzen
Eindringendes Wasser kann zu Störungen führen (Züandanlage, Vergaser)
- Schneidmesser regelmäßig auf Beschädigungen kontrollieren
- Defekte Schalldämpfer immer ersetzen

Mäher neigen

Je nach Motorenhersteller muss:

- der Vergaser / Luftfilter nach oben zeigen (📷 23)
- die Zündkerze nach oben zeigen (📷 24)

 Bedienungsanleitung des Motorenherstellers beachten!

Schneidmesser nachschleifen / auswechseln

- Stumpfe oder beschädigte Schneidmesser nur bei einer Servicestelle oder einem autorisierten Fachbetrieb schärfen / erneuern lassen
- Nachgeschliffene Schneidmesser müssen ausgewuchtet sein



Achtung!

Nicht ausgewuchtete Messer führen zu starken Vibrationen und beschädigen den Mäher.

- Fachmännische Überprüfung ist immer erforderlich:
 - nach Auffahren auf ein Hindernis
 - bei plötzlichem Stillstand des Motors
 - bei Getriebeschaden
 - bei defektem Keilriemen
 - bei verbogenem Messer
 - bei verbogener Motorwelle

Starterbatterie laden (Option)

Die Starterbatterie ist wartungsfrei und wird im Normalfall vom Mäher geladen. In Sonderfällen muss die Batterie durch den Benutzer geladen werden:

- Vor der ersten Inbetriebnahme des Mähers
- Bei Entladung, vor der Winterpause oder bei längeren Standzeiten (> 6 Monate)

Ladevorgang:

1. Ladegerät aus dem Batteriekasten nehmen.
2. Batteriekabel vom Motorkabel trennen (🔌 25).
3. Batteriekabel mit Ladegerätekabel verbinden (🔌 26).
4. Ladegerät an Stromnetz anschließen.
Die Spannung des Stromnetzes muss mit der Betriebsspannung des Ladegeräts übereinstimmen.

Die Ladezeit beträgt ca. 36 Stunden.
Nur das mitgelieferte Original-Ladegerät verwenden.



Achtung!

- Starterbatterie nur in trockenen, gut gelüfteten Räumen laden.
- Rasenmäher während des Ladevorgangs nicht in Betrieb nehmen.

Motorpflege

Motoröl wechseln

1. Zum Auffangen des Öls einen geeigneten Behälter bereitstellen.
2. Öl über die Öleinfüllöffnung vollständig ablaufen lassen oder absaugen.



Gebrauchtes Motoröl umweltfreundlich entsorgen!

Wir empfehlen, Altöl in einem geschlossenen Behälter beim Recycling-Center oder einer Kundendienststelle abzugeben.

Altöl nicht

- in den Abfall geben
- in Kanalisation oder Abfluss schütten
- auf die Erde schütten

Luftfilter wechseln

- Hinweise des Motorenherstellers beachten.

Zündkerze wechseln

- Hinweise des Motorenherstellers beachten.

Radantrieb (Option)

Bowdenzug einstellen

Lässt sich bei laufendem Motor der Radantrieb nicht mehr ein- oder ausschalten, muss der entsprechende Bowdenzug nachgestellt werden.



Achtung!

Bowdenzug nur bei ausgeschaltetem Motor verstellen.

1. Drehen Sie das Verstellteil am Bowdenzug in Pfeilrichtung (🔌 27).
2. Zum Prüfen der Einstellung den Motor starten und den Radantrieb einschalten.
3. Funktioniert der Radantrieb immer noch nicht, muss der Rasenmäher zu einer Servicestelle oder einem autorisierten Fachbetrieb gebracht werden.

Antriebsritzel ölen

- Antriebsritzel auf Getriebewelle von Zeit zu Zeit mit Sprühöl einölen

 Das Getriebe des Radantriebs ist wartungsfrei.

Lagerung

 **Achtung - Explosionsgefahr!**
Gerät nicht bei offenen Flammen oder Hitzequellen lagern.

- Motor auskühlen lassen
- Zum platzsparenden Aufbewahren den Oberholm abklappen (☞ 28)
- Gerät trocken und unzugänglich für Kinder und unbefugte Personen lagern
- Starterbatterie frostfrei lagern
- Starterbatterie von Zeit zu Zeit nachladen
- Benzintank entleeren
- Zündkerzenstecker ziehen

Garantie

Etwaige Material- oder Herstellungsfehler am Gerät beseitigen wir während der gesetzlichen Verjährungsfrist für Mängelansprüche entsprechend unserer Wahl durch Reparatur oder Ersatzlieferung. Die Verjährungsfrist bestimmt sich jeweils nach dem Recht des Landes, in dem das Gerät gekauft wurde.

Unsere Garantiezusage gilt nur bei:

- Sachgemäßer Behandlung des Gerätes
- Beachtung der Bedienungsanleitung
- Verwendung von Original-Ersatzteilen

Von der Garantie ausgeschlossen sind:

- Lackschäden, die auf normale Abnutzung zurückzuführen sind
- Verschleißteile, die auf der Ersatzteilkarte mit Rahmen xxx xxx (x) gekennzeichnet sind
- Verbrennungsmotoren – Für diese gelten die separaten Garantiebestimmungen der jeweiligen Motorenhersteller

Im Garantiefall wenden Sie sich bitte mit dieser Garantieerklärung und dem Kaufbeleg an Ihren Händler oder die nächste autorisierte Kundendienststelle. Durch diese Garantiezusage bleiben die gesetzlichen Mängelansprüche des Käufers gegenüber dem Verkäufer unberührt.

Reparatur

Reparaturarbeiten dürfen nur Servicestellen und autorisierte Fachbetriebe durchführen.

Entsorgung



Ausgediente Geräte, Batterien oder Akkus nicht über den Hausmüll entsorgen!

Verpackung, Gerät und Zubehör sind aus recyclingfähigen Materialien hergestellt und entsprechend zu entsorgen.

EG-Konformitätserklärung

- siehe Montageanleitung

Hilfe bei Störungen



Achtung!

Messer und Motorwelle dürfen nicht ausgerichtet werden.

Störung	Lösung
Motor springt nicht an	<ul style="list-style-type: none"> ▪ Benzin einfüllen ▪ Gashebel auf „Start“ stellen ▪ Choke einschalten ▪ Motorschalterbügel zum Oberholm drücken ▪ Zündkerzen prüfen, eventuell erneuern ▪ Luftfilter reinigen ▪ Mähmesser frei drehen ▪ Starterbatterie nachladen ▪ Auf gemähter Fläche starten
Motorleistung lässt nach	<ul style="list-style-type: none"> ▪ Schnitthöhe korrigieren ▪ Mähmesser nachschleifen / erneuern ▪ Auswurfkanal/Gehäuse reinigen ▪ Luftfilter reinigen ▪ Arbeitsgeschwindigkeit verringern
Unsauberer Schnitt	<ul style="list-style-type: none"> ▪ Mähmesser nachschleifen / erneuern ▪ Schnitthöhe korrigieren
Grasfangbox füllt nicht ausreichend	<ul style="list-style-type: none"> ▪ Schnitthöhe korrigieren ▪ Rasen abtrocknen lassen ▪ Mähmesser nachschleifen / erneuern ▪ Gitter der Grasfangbox säubern ▪ Auswurfkanal/Gehäuse reinigen
Radantrieb funktioniert nicht	<ul style="list-style-type: none"> ▪ Bowdenzug nachstellen ▪ Keilriemen defekt ▪ Kundendienst-Werkstatt aufsuchen ▪ Schmutz in Radantrieb, Zahnriemen und Getriebe entfernen ▪ Freiläufe (Antriebsritzel auf Getriebewelle) mit Sprühöl ölen
Räder drehen bei eingeschaltetem Getriebe nicht	<ul style="list-style-type: none"> ▪ Radschrauben nachziehen ▪ Radnabe defekt ▪ Keilriemen defekt ▪ Kundendienst-Werkstatt aufsuchen
Gerät vibriert außergewöhnlich stark	<ul style="list-style-type: none"> ▪ Mähmesser überprüfen



Bei Störungen, die nicht in dieser Tabelle aufgeführt sind oder die Sie nicht selbst beheben können, wenden Sie sich bitte an unseren zuständigen Kundendienst

About this handbook

- Read through these operating instructions before starting up the machine. This is a prerequisite for safe and trouble-free working. Before use, familiarize yourself with the control elements and the correct use of the machine.
- You should save these instructions, and also pass them on to any subsequent users.
- Observe the safety and warning signs on the machine.

Pictogram description

Caution!

Strict following of these warning alerts can prevent injury to persons and/or materials.

 Special information for better understanding and handling.

 The camera symbol refers to illustrations

Contents

About this handbook.....	20
Product description.....	20
Safety and protection devices	20
Safety instructions	22
Assembly.....	23
Fuelling.....	23
Initial startup	24
Maintenance and care	28
Repairs	29
Storage.....	29
Disposal.....	29
EC declaration of conformity	29
Faults and remedies	30
Warranty.....	31

Product description

This document describes various models of petrol lawnmowers. Some models are equipped with a grass catcher and/or are suitable for mulching.

Please identify your particular model in the product illustrations and descriptions of the various options.

Proper use

This equipment is intended for moving lawns on private property and should be used on dry grass only.

Use for any other purpose is considered improper use.

Incorrect use

- This lawnmower is not suitable for use in public spaces, parks, sports grounds, farming or forestry
- Safety devices must not be removed or bypassed
- Do not use the equipment on damp grass, or if it is raining
- The equipment is intended for domestic use only

Safety and protection devices



Caution - Risk of injury!

Safety/protection devices should not be disabled!

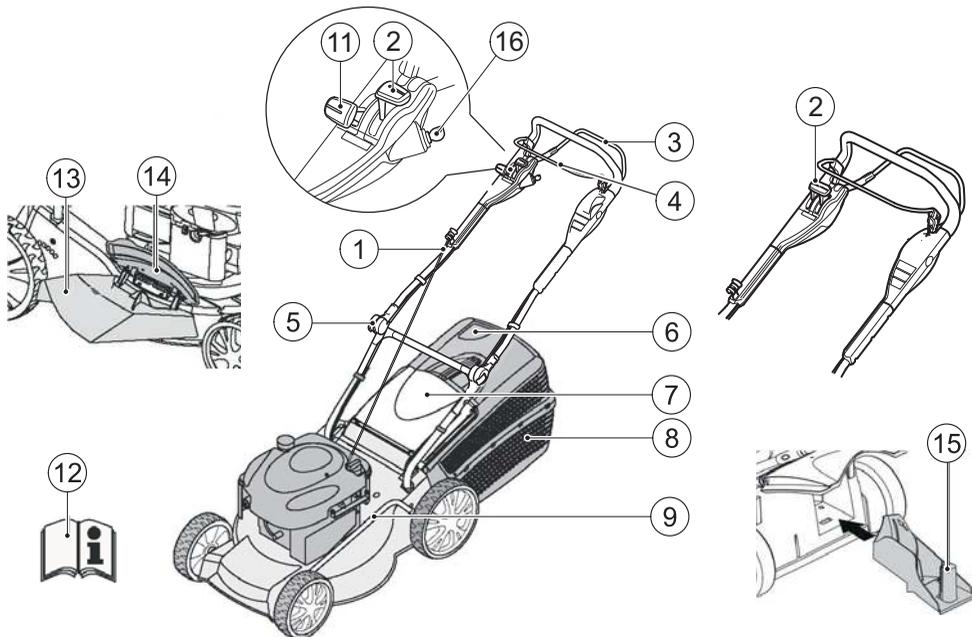
Safety brake handle

The lawnmower is equipped with a safety brake. Release the brake handle if there is an immediate danger.

- Mower blade is stopped
- Motor is stopped

Deflector plate

The deflector plate provides protection against any projectiles thrown up.



1	Starter cable	9	Cutting height adjustment*
2	Start, stop*	11	Vario transmission*
3	Wheel drive*	12	Operating instructions
4	Safety brake handle	13	Outlet shaft insert*
5	Ergonomic height adjustment*	14	Cover flap*
6	Fill level indicator*	15	Mulch kit*
7	Deflector plate*	16	Ignition switch for electric start
8	Grass catcher*		

Symbols on the device

	Caution! Be particularly careful when handling.		Remove the spark plug connector before working on the cutting gear.
	Before initial startup read the instructions for use!		
	Keep other people out of the danger area!		
	Keep hands and feet away from the cutting gear!		
	Keep away from the danger area.		

Additional symbols on lawnmowers with Electrostart

	Caution! Risk of electric shock.
	Keep the connection line away from the mower blades.
	If the cable is damaged, or when carrying out maintenance work, always disconnect the equipment from the mains supply.

Safety instructions

Caution!

Use the equipment only if it is in correct operating condition!

Caution - Risk of injury!

Safety/protection devices should not be disabled!

Caution - risk of fire!

After fuelling, do not store the machine in buildings where the petrol fumes might come into contact with naked flames or sparks!

Keep the area around the motor, exhaust, battery case, and fuel tank clear of grass cuttings, petrol and oil.

- Keep other people out of the danger area
- The machine operator or user is responsible for any accidents affecting other people or their property
- Children, or any persons who have not read these operating instructions, should not be allowed to use this machine
- Follow the local regulations regarding the minimum age for operators of this type of machine
- Do not use the equipment if under the influence of alcohol, drugs or medication
- Wear appropriate work clothes
 - Long trousers
 - Hard, non-slip shoes
 - Hearing protection
- If working on slopes
 - always make sure you are positioned securely
 - always work across the slope, never upward or downward

- do not work on slopes where the gradient is greater than 20°

- Take particular care when turning

- Only use the lawnmower if there is sufficient daylight or artificial lighting
- Keep the body, limbs and clothing away from the cutting gear
- Follow the hours of use regulations applying in the country concerned
- Do not leave the equipment unattended when ready to operate
- Only use the lawnmower if the mower blade is sharp
- Do not operate the equipment if the safety devices / protective grilles are damaged
- Never operate the equipment if the safety devices are not fully assembled (e.g. deflector plate, grass catching devices)
- Before each use, check the equipment for damage; replace any damaged parts before using again
- Switch off the motor, wait for the equipment to come to a standstill, then pull out the spark plug connector
 - if leaving the equipment unattended
 - if a fault has occurred
 - before clearing blockages
 - before removing obstructions
 - if the lawnmower has run into foreign objects
 - if malfunctions or unusual vibrations occur on the machine

 Check the lawnmower for damage, and carry out the necessary repairs before restarting or using the lawnmower again.

- Insert the spark plug connector and start the motor
 - after correcting the fault (see Faults table) and checking the equipment
 - after cleaning the equipment
- Carefully check the ground to be mowed, and remove any foreign objects
- Take particular care when turning the lawnmower around, or if pulling it towards you
- Do not mow over obstacles (such as branches, tree roots)

- Remove cuttings only when the motor has stopped
- Switch off the motor / mower blade when passing over areas other than those that have to be mowed
- Never lift or carry the equipment while the motor is running
- Do not eat or drink when topping up the petrol or motor oil
- Do not inhale the petrol fumes
- Move the machine at walking speed
- Before use, ensure that all nuts, screws and bolts are securely fastened.

Assembly

Follow the accompanying assembly instructions.



Caution!

The equipment can be used only after complete assembly.

Fuelling

Fill the lawnmower with fuel before the initial startup.



Warning - risk of fire!

Petrol and oil are highly inflammable!



Always observe the operating instructions supplied by the motor manufacturer.

Operating fluids

	Petrol	Motor oil
Grade	Regular petrol / unleaded	Refer to the motor manufacturer's instructions
Filling capacity	Refer to the motor manufacturer's instructions	about 0.6 l

Safety



Warning!

Never leave a motor running in an enclosed space. Toxic hazard!

- Store petrol and oil only in containers intended for this purpose
- Only add or drain oil in the open air, and when the motor has cooled down
- Do not add petrol or oil while the motor is running
- Do not overfill the tank (petrol expands)
- Do not smoke when refuelling
- Do not open the tank lock when the motor is running or when hot
- Replace the tank or tank lock if damaged
- Always close the tank cap firmly
- If petrol has been spilt:
 - Do not start the motor
 - Do not start the equipment
 - Clean the equipment
- If motor oil has been spilled:
 - Do not start the motor
 - Soak up the spilled oil with an oil binding agent and dispose of appropriately
 - Clean the equipment



Used oil should not be:

- disposed of with domestic rubbish
- poured into the sewage system, drains, or onto the ground

We recommend to collect the used oil in a closed container and to deliver it to a suitable recycling or service station.

Adding petrol

1. Unscrew the tank cap, and keep in a clean place.
2. Pour in petrol using a funnel.
3. Firmly replace the cap on the filler opening and clean it.

Adding motor oil

1. Unscrew the filler cap, and keep in a clean place.
2. Pour in oil using a funnel.
3. Firmly replace the cap on the filler opening and clean it.

Initial startup

Caution!

The equipment should not be used if the cutting gear and/or fastenings are loose, damaged or worn.

Carry out a visual inspection before each start-up.

 The camera symbol on the following page refers to the illustrations on Page 4–7.

Adjusting the cutting height

Caution - Risk of injury!

Adjust the cutting height only with the motor switched off and when the mower blade has come to a standstill.

-  Always set all the wheels to the same cutting height.
- Cutting height adjustment depends on the particular model.

Central adjustment 2

1. To release the lever, press to the side and hold.
2. Push the lever to the left or right to select the desired cutting height.
3. Let the lever click into position.
4. Check that all wheels are set to the same position.

Mowing with the grass catcher

Caution - Risk of injury!

Attach/detach the grass catcher only when the motor is switched off and the mower blade has come to a standstill.

1. Lift the deflector plate and insert the grass catcher in the holders  6).

Fill level indicator

The fill level indicator is pushed upward by the air flow when mowing  5a).

If the grass catcher is full, the indicator points to the box  5b). The grass catcher must be emptied.

Emptying the grass catcher

1. Lift the deflector plate.
2. Unhook the grass catcher and pull backward to remove  6).
3. Empty the grass catcher.
4. Lift the deflector plate and insert the grass catcher in the holders  6).

Mowing without the grass catcher

Caution!

Only work without the grass catcher if the deflector plate torsion spring is working correctly.

The deflector plate is held to the mower housing by spring force. This causes the mowed grass to be thrown backward and downward.

Mulching with the mulch kit (optional)

When mulching, the grass cuttings are not collected, but are left on the lawn. The grass mulch prevents the soil from drying out, and supplies it with nutrients.

The best results are obtained by cutting back regularly by about 2 cm. Only young grass with a soft leaf texture decomposes quickly.

- Grass height before mulching: 8 cm maximum
- Grass height after mulching: 4 cm minimum

 Adapt your walking pace to the mulching process, do not walk too fast.

Inserting the mulch kit

Caution - Risk of injury!

Insert/remove the mulch kit only with the motor switched off and when the mower blade has come to a standstill.

1. Remove the grass catcher ( 6).
2. Lift the deflector plate and insert the mulch kit in the outlet shaft ( 7).
It must lock into place.

 If the mulch kit is not locked into position, both the mulch kit and the mower blade may be damaged.

Removing the mulch kit

1. Lift the deflector plate.
2. Release the lock on the mulch kit ( 8/1).
3. Pull out the mulch kit ( 8/2).

Mowing with the side outlet duct (optional)

Caution - risk of injury!

Attach/detach the side outlet only when the motor is switched off and the mower blade has come to a standstill.

Inserting the side outlet

1. Remove the grass catcher and insert the mulch kit.
2. Fold up the side outlet cover and hold it ( 9/1).
3. Insert the side outlet duct ( 9/2).
4. Slowly close the cover.
The cover holds the side outlet duct and prevents it falling out.

Removing the side outlet

1. Fold up the side outlet cover and hold it ( 9/1).
2. Remove the side outlet and close the cover ( 9/2).

Setting the handle height (optional)

Clamp adjustment

1. Hold the bar and loosen both clamps ( 10).
2. Move the bar to the desired position
3. Lock the clamps.

Starting the motor

Caution - risk of poisoning!

Never leave a motor running in an enclosed space.

Caution - Risk of injury!

Do not tilt the lawnmower while starting.

 Start the motor only when the blade is mounted (the blade acts as a flywheel mass)

- If starting the motor when hot do NOT use the choke or primer button
- Do not change the motor controller settings

- Do not start the equipment if the outlet shaft is not covered by one of the following parts:
 - Grass catcher
 - Deflector plate
 - Mulch kit
- Be particularly careful when operating the starter switch - follow the manufacturer's instructions
- Keep your feet at a safe distance from the cutting gear
- Start the lawnmower where the grass is shorter

Starting manually

with remote throttle control, with choke

1. Set the throttle lever to position **max**  (🔍 11/1).
2. Pull in the safety brake handle on the handlebar and hold it (🔍 16) – the brake handle does not lock.
3. Pull out the starter cord sharply, then allow it to slowly rewind (🔍 17).
4. When the motor has warmed up (about 15–20 seconds), set the throttle lever to a position between **min** and **max**.

with remote throttle control, without primer/choke

1. Set the throttle lever to position **max** (🔍 12/1).

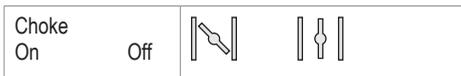
2. Pull in the safety brake handle on the handlebar and hold it (🔍 16) – the brake handle does not lock.
3. Pull out the starter cord sharply, then allow it to slowly rewind (🔍 17).
4. When the motor has warmed up (about 15–20 seconds), set the throttle lever to a position between **min** and **max**.

with remote throttle control, with primer (🔍 16)

1. Set the throttle lever to position **max** (🔍 12/1).
2. Press the primer button 3 times at intervals of about 2 seconds (🔍 15). If the temperature is below 10 °C, press the primer button 5 times.
3. Pull in the safety brake handle on the handlebar and hold it (🔍 16) – the brake handle does not lock.
4. Pull out the starter cord sharply, then allow it to slowly rewind (🔍 17).
5. As soon as the motor starts running, set the throttle lever for the desired motor rpm, at a position between **min** and **max**.

Starting manually

without remote throttle control, with choke



1. Set the choke at position 1 (🔍 13/1).
2. Pull in the safety brake handle on the handlebar and hold it (🔍 17) – the brake handle does not lock.
3. Pull out the starter cord sharply, then allow it to slowly rewind (🔍 18).
4. When the motor has warmed up (about 15–20 seconds), set the choke to position 2 (🔍 13/2).

 Motor speed (rpm value) is fixed.
Motor speed cannot be adjusted.

without remote throttle control, with primer (🔑 16)

1. Press the primer button 3 times at intervals of about 2 seconds (🔑 16). If the temperature is below 10 °C, press the primer button 5 times.
2. Pull in the safety brake handle on the handlebar and hold it (🔑 17) – the brake handle does not lock.
1. Pull out the starter cord sharply, then allow it to slowly rewind (🔑 18).



Motor speed (rpm value) is fixed.
Motor speed cannot be adjusted.

without remote throttle control, without primer/ choke

2. Pull in the safety brake handle on the handlebar and hold it (🔑 17) – the brake handle does not lock.
3. Pull out the starter cord sharply, then allow it to slowly rewind (🔑 18).



Motor speed (rpm value) is fixed.
Motor speed cannot be adjusted.

Electrostart without primer/choke (🔑 13)

1. Set the throttle lever to the "**START**" position (🔑 13/1).
2. Pull in the safety brake handle on the handlebar and hold it (🔑 16) – the brake handle does not lock.
3. Turn the ignition key fully to the right in the ignition lock (🔑 18).
4. As soon as the motor starts running, release the ignition key (it returns automatically to position "0").
5. According to the desired motor speed, set the throttle lever to a position between **min** and **max**.

Turn the motor off

Lawnmower without blade coupling

1. Set the throttle lever to position **min** (🔑 12/2).
2. Release the safety brake handle (🔑 22).
- The motor is switched off.



Caution - danger of serious cut injuries!

The motor may continue running. After switching off, make sure the motor has stopped turning.

Wheel drive (optional) (🔑 20)



Caution!

Engage the transmission only when the motor is running.

Switching on the wheel drive

1. Press the transmission control handle against the handlebar and hold it (🔑 19) – the transmission control handle does not lock.
- The wheel drive is switched on.

Switching off the wheel drive

1. Release the transmission control handle (🔑 21).
- The wheel drive is switched off.

Vario transmission (Vario Speed) (optional)

The Vario transmission allows continuous variation of the ground speed of the lawnmower.



Caution!

Operate the lever only when the motor is running. Operating the lever without the motor drive may damage the drive mechanism.

- To increase the speed, pull the lever (🔑 20) towards (🔑 20/2)
- To lower the speed, pull the lever (🔑 20) towards (🔑 20/1)



Always adjust the ground speed to suit the current ground and lawn conditions.

Maintenance and care

Caution - Risk of injury!

- Before carrying out any care or maintenance work, always switch off the motor and pull out the spark plug connector.
- The motor may continue running. After switching off, make sure the motor has stopped turning.
- Always wear working gloves when carrying out maintenance or repair work.

- Check the grass catcher regularly for wear, and to ensure it is working correctly
- Clean the equipment after each use
- Do not wash the equipment by hosing or spraying with water
Water infiltration can cause faults (in the ignition system, carburettor)
- Check the mower blade regularly for damage
- Always replace the muffler if faulty

Tilting the lawnmower

Depending on the motor manufacturer:

- the carburettor / air filter must be facing upward  23)
- the spark plug must be facing upward  24)

 Follow the operating instructions of the motor manufacturer!

Resharpener/replacing the mower blade

- Blunt or damaged blades should be resharpened / replaced only at a service point or by an authorised specialist
- Resharpener blades must be rebalanced

Caution!

Blades that have not been rebalanced can cause serious vibrations, and may result in damage to the lawnmower.

Charging the starter battery (optional)

The starter battery is maintenance-free and is normally charged by the lawnmower.

In certain cases, however, the battery will need to be charged by the user:

- Before the initial start-up of the lawnmower
- If discharged, before the winter season, or if left unused for long periods (> 6 months)

Charging procedure:

1. Take the battery charger out of the battery box.
2. Disconnect the battery cable from the motor cable  25).
3. Connect the battery cable with the charger cable  26).
4. Connect the charger to the mains supply.
The mains voltage must match the operating voltage of the charger.

The required charging time is about 36 hours.
Use only the original battery charger supplied.

Caution!

- Charge the starter battery only in dry, well-ventilated rooms.
- Do not start up the lawnmower while the battery is charging.

Care of the motor

Changing the motor oil

1. Have a suitable container ready to collect the used oil.
2. Drain or suction off all the oil through the oil filler opening.

 Dispose of used motor oil in a manner that is compatible with the environment!

We recommend to collect the used oil in a closed container and to deliver it to a suitable recycling or service station.

Used oil should not be

- disposed of with domestic rubbish
- poured into the sewage system or drains
- poured out onto the ground

Changing the air filter

- Follow the instructions of the manufacturer of the motor.

Changing the spark plug

- Follow the instructions of the manufacturer of the motor.

Wheel drive (optional)

Adjusting the Bowden cable

If the wheel drive can no longer be switched on or off while the motor- is running, the related Bowden cable needs to be adjusted.



Caution!

Adjust the Bowden cable only when the motor is switched off.

1. Turn the adjuster on the Bowden cable in the direction of the arrow  27).
2. To test the cable setting, switch on the motor and switch on the wheel drive.
3. If the wheel drive is still not working, the lawnmower must be taken to a service point or an authorised specialist.

Lubricating the drive pinion

- From time to time, lubricate the drive pinion on the transmission shaft



The wheel drive gearing is maintenance free.

Repairs

Repairs should be carried out only by a service point or an authorised specialist.

Storage



Caution - risk of explosion!

Do not store the equipment where there are naked flames or heat sources.

- Allow the motor to cool down
- To save storage space, fold the handlebar down  28)
- Store the equipment in an area which is kept dry, and which cannot be accessed by children or unauthorised persons
- Store the starter battery where it will be protected from frost
- Recharge the starter battery from time to time
- Drain the fuel tank
- Pull out the spark plug connector

Disposal



Do not dispose of old equipment, batteries or accumulators as household waste!

Machine, packaging, and accessories were made with recyclable materials, and should be disposed of accordingly.

- Always have the equipment checked out by a professional in the following cases:
 - after bumping against an obstacle
 - if the motor stops suddenly
 - if there is damage to the transmission
 - if the V-belt is faulty
 - if the blade is bent
 - if there is warping of the motor shaft

EC declaration of conformity

- see assembly instructions

Faults and remedies

Caution!

The motor shaft and mower blade should not be aligned.

Fault	Solution
The motor does not start	<ul style="list-style-type: none"> ▪ Add petrol ▪ Set throttle lever to "Start" ▪ Switch on the choke ▪ Press the motor switch at the handlebar ▪ Check the spark plugs and replace if necessary. ▪ Clean the air filter. ▪ Spin the mower blade ▪ Recharge the starter battery ▪ Start on a surface already mowed
Motor power reduced	<ul style="list-style-type: none"> ▪ Adjust the cutting height ▪ Resharpen / replace the mower blade ▪ Clean the outlet shaft/housing ▪ Clean the air filter. ▪ Reduce the working speed
Lawnmower cuts unevenly	<ul style="list-style-type: none"> ▪ Resharpen/replace the mower blade ▪ Adjust the cutting height
Grass catcher does not fill sufficiently	<ul style="list-style-type: none"> ▪ Adjust the cutting height ▪ Allow the lawn to dry ▪ Resharpen/replace the mower blade ▪ Clear the grille on the grass catcher ▪ Clean the outlet shaft/housing
Wheel drive does not work	<ul style="list-style-type: none"> ▪ Adjust the Bowden cable ▪ V-belt faulty ▪ Contact the service-workshop ▪ Clean any dirt away from the wheel drive, toothed belt and gearing ▪ Lubricate the freewheels (drive pinion on drive shaft) with spray oil
Wheels do not turn when the transmission is switched on	<ul style="list-style-type: none"> ▪ Retighten the wheel bolts ▪ Wheel hub faulty ▪ V-belt faulty ▪ Contact the service-workshop
Unusually strong vibrations in the lawnmower	<ul style="list-style-type: none"> ▪ Check the mower blade

 For faults not listed in this table, or which you cannot resolve by yourself, please contact our customer service.

Warranty

If any material or manufacturing defects are found during the statutory customer protection period, we will either repair or replace the equipment, whichever we consider the more appropriate. This statutory period may vary according to the legislation in force in the country where the equipment was purchased.

Our warranty is valid only if:

- The equipment has been used properly
- The operating instructions have been followed
- Genuine replacement parts have been used

The warranty is no longer valid if:

- The equipment has been tampered with
- Technical modifications have been made
- The equipment was not used for its intended purpose (for example, used for commercial or communal applications)

The following are not covered by warranty:

- Paint damage due to normal wear
- Wear parts identified by a border XXX XXX (X) on the spare parts list
- Combustion motors – these are covered by a separate warranty from the manufacturer concerned

To make a claim under warranty, please take this statement of warranty and proof of purchase to the nearest authorised customer service centre. This warranty does not affect the usual statutory rights of the customer relative to the seller.

Over dit handboek

- Lees voor de ingebruikname eerst deze documentatie volledig door. Dit is een voorwaarde voor veilig werken en een storingsvrij gebruik. Maak u voor het gebruik vertrouwd met de bedieningselementen en de functies van de machine.
- U moet de veiligheidsinstructies en waarschuwingen die in dit document en op het apparaat vermeld staan opvolgen.
- Bewaar de bedieningshandleiding voor het gebruik en geef deze ook door aan toekomstige gebruikers.

Legenda



Let op!

Nauwkeurig opvolgen van de waarschuwingeninstructies kan schade aan personen en zaken voorkomen.



Speciale instructies voor een beter begrip en een goed gebruik.



Het camerasymbool verwijst naar afbeeldingen.

Inhoudsopgave

Over dit handboek	32
Productbeschrijving	32
Veiligheidsinrichtingen en beschermende componenten	32
Veiligheidsinstructies	34
Montage.....	35
Tanken.....	35
Ingebruikname.....	36
Elektrische starten (optie).....	39
Onderhoud en reiniging.....	40
Opslag	41
Reparaties	41
Afvoer	41
Hulp bij storingen.....	42
Garantie.....	43
EG-conformiteitsverklaring.....	43

Productbeschrijving

In deze documentatie worden verschillende modellen benzinegrasmaaiers beschreven. Enkele modellen zijn uitgerust met een grasopvangbox en/of zijn bovendien geschikt voor mulchen.

Identificeer uw model aan de hand van de productfoto's en de beschrijving van de verschillende opties.

Gebruik volgens bestemming

Dit apparaat is bestemd voor het maaien van gras in privégebruik en mag niet enkel op droog gazon worden ingezet.

Een ander of verdergaand gebruik geldt niet als gebruik volgens bestemming.

Mogelijk verkeerd gebruik

- Deze grasmaaier is niet geschikt voor gebruik in openbare plantsoenen, parken en sportvelden of voor land- en bosbouw
- Veiligheidsinrichtingen mogen niet worden gedemonteerd of overbrugd
- Het apparaat niet gebruiken bij regen of op een nat gazon
- Het apparaat mag niet professioneel worden toegepast

Veiligheidsinrichtingen en beschermende componenten



Let op! - Gevaar voor letsel!

Veiligheidsinrichtingen en beschermende componenten mogen niet buiten werking worden gesteld!

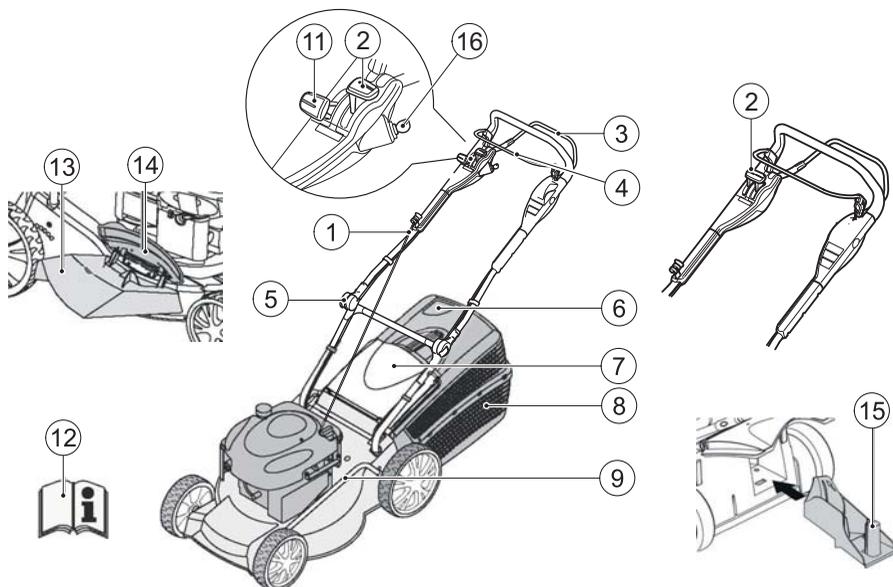
Veiligheidsbeugel

Het apparaat is uitgerust met een veiligheidsbeugel. Bij gevaar moet de veiligheidsbeugel worden losgelaten.

- mes wordt gestopt
- motor wordt gestopt

Veiligheidsklep

De veiligheidsklep beschermt tegen het eruit vliegen van de onderdelen.



1	Startkabel	9	Snijhoogteverstelling*
2	Start, stop*	11	Varioaandrijving*
3	Wiel aandrijving*	12	Gebruikshandleiding
4	Veiligheidsbeugel	13	Uitwerpinzet*
5	Ergonomische hoogteverstelling*	14	Sluitklep*
6	Vulstandindicatie*	15	Mulchkit*
7	Veiligheidsklep*	16	Züenschloss voor elektrische start
8	Grasopvangbox*		

Symbolen op het apparaat

	Let op! Voorzichtig handelen bij gebruik.		Voordat u werkzaamheden gaat uitvoeren aan het snijmechanisme, eerst de bougiepoppittrekken.
	Vóór de ingebruikname gebruiksaanwijzing lezen!		
	Derden buiten het gevarenbereik houden!		
	Handen en voeten bij messen vandaan houden		
	Afstand houden van het gevarenbereik.		

Extra symbolen bij apparaten met elektrische start

	Let op! Gevaar door elektrische schok.
	Aansluitleiding uit de buurt houden van het mes.
	Apparaat voor onderhoudswerkzaamheden of bij beschadigde kabel altijd van het stroomnet halen.

Veiligheidsinstructies

 **Let op!**
Apparaat alleen in een technisch perfecte staat gebruiken!

 **Let op! - Gevaar voor letsel!**
Veiligheidsinrichtingen en beschermende componenten mogen niet buiten werking worden gesteld!

 **Let op! - Brandgevaar!**
Machines met volle tank niet in gebouwen opbergen, waarin benzinedampen met open vuur of vonken in aanraking kunnen komen!

Bereik rondom de motor, uitlaat, accuhuis, brandstoftank vrij van maaigoed, benzine en olie houden.

- Derden buiten de gevarezone houden
- De machinebestuurder of gebruiker is verantwoordelijk voor ongevallen met andere personen of hun eigendommen
- Kinderen of andere personen die de gebruikshandleiding niet kennen mogen het apparaat niet gebruiken
- Lokale voorschriften over de minimumleeftijd voor een bediener in acht nemen
- Het apparaat niet bedienen onder invloed van alcohol, drugs of medicijnen
- Doelmatige werkkleding dragen
 - lange broek
 - stevige en niet glijdende schoenen
 - gehoorbescherming
- Bij het werken op hellingen
 - altijd opletten dat u stabiel staat
 - altijd dwars ten opzichte van de helling maaken, nooit omhoog of omlaag

- niet maaien op helling van meer dan 20
- Wees zeer voorzichtig bij het keren
- Enkel bij voldoende daglicht of kunstmatige verlichting werken
- Lichaam, ledematen en kleding uit de buurt van het mes houden
- Landspecifieke voorschriften voor de tijd van het gebruik in acht nemen
- Gebruiksklaar apparaat niet onbeheerd laten
- Enkel met scherp mes maaien
- Apparaat nooit gebruiken met beschadigde veiligheidsinrichtingen / veiligheidsroosters
- Apparaat nooit zonder volledig gemonteerde veiligheidsinrichtingen gebruiken (bijv.: veiligheidsklep, grasopvangvoorzieningen)
- Apparaat voor ieder gebruik controleren op beschadigingen, voordat u het apparaat weer in gebruik neemt de beschadigde onderdelen laten vervangen
- Motor uitzetten, wachten tot het apparaat stilstaat en bougiesdop uittrekken
 - als u het apparaat verlaat
 - na het optreden van storingen
 - voor het ontgrendelen van blokkeringen
 - voor het verwijderen van verstoppingen
 - na het contact met vreemde voorwerpen
 - Als storingen en ongewoonlijke trillingen in het apparaat optreden

 Zoeken naar beschadigingen aan de grasmaaier en de vereiste reparaties uitvoeren, voordat u de grasmaaier opnieuw start en er mee gaat werken.

- Bougiesdop opsteken en motor starten
 - na het verhelpen van storingen (zie tabel met storingen) en controle van het apparaat
 - na het reinigen van het apparaat
- Het grasvlak dat moet worden gemaaid volledig en nauwkeurig controleren, alle vreemde voorwerpen verwijderen
- Bijzonder goed opletten bij het omkeren van de grasmaaier of wanneer u de grasmaaier naar u toetrekt
- Niet over hindernissen maaien (bijv. takken, boomwortels)
- Snijsel enkel verwijderen bij stilstaande motor

- Motor / mes uitschakelen, wanneer er over een ander vlak dan het te maaien grasvlak moet worden gereden
- Apparaat nooit bij draaiende motor optillen of dragen
- Bij het vullen met benzine of motorolie niet eten of drinken
- Benzinedampen niet inademen
- Beweeg het apparaat stapvoets voort.
- Controleer voor het gebruik of alle moeren, schroeven en bouten vastzitten

Montage

Meegeleverde montagehandleiding in acht nemen.



Let op!

Het apparaat mag pas na volledig te zijn gemonteerd gebruikt worden.

Tanken

Voor de ingebruikname moet u de grasmaaier voltanken.



Waarschuwing - Brandgevaar!

Benzine en olie zijn zeer licht ontvlambaar!



Steeds de bijgeleverde gebruiksaanwijzing van de motorfabrikant in acht nemen.

Verbruiksstoffen

	Benzine	Motorolie
Soort	normale benzine / loodvrij	zie de aanwijzingen van de motorfabrikant
Vulhoeveelheid	zie de aanwijzingen van de motorfabrikant	ca. 0,6 l

Veiligheid



Waarschuwing!

Motor niet in afgesloten ruimten laten lopen.
Vergiftigingsgevaar!

- Benzine en olie enkel in daarvoor bestemde reservoirs bewaren
- Benzine en olie enkel bij koude motor en buiten vullen of aftappen
- Bij draaiende motor geen benzine of olie vullen
- Tank niet te vol vullen (benzine zet uit)
- Tijdens het tanken niet roken
- De tankdop niet bij draaiende of warme motor openen
- Beschadigde tank of tankdop vervangen
- Tankdop altijd stevig vastdraaien
- Als er benzine gemorst is:
 - Motor niet starten
 - Startpogingen vermijden
 - Apparaat reinigen
- Als er motorolie gemorst is:
 - Motor niet starten
 - Uitgestroomde motorolie met oliebindmiddel of een lap opzuigen en juiste wijze afvoeren
 - Apparaat reinigen
- Oude olie mag u
 - niet bij het afval voegen
 - in de riolering, de afvoer of op de grond uitgieten

Wij adviseren u om de afgewerkte olie in een gesloten tankje af te geven bij het recyclingcentrum of bij een klantenservice locatie.

Benzine vullen

1. Tankdop afschroeven, op een schone plek leggen.
2. Benzine met een trechter vullen.
3. Vulopening van de tank stevig sluiten en reinigen.

Motorolie vullen

1. Olievuldop afschroeven, dop op een schone plek leggen.
2. Olie met een trechter vullen.
3. Olievulopening stevig sluiten en reinigen.

Ingebruikname

Let op!

Met een loszittend, of versleten snijmechanisme, en/of loszittende onderdelen, mag het apparaat niet gebruikt worden!

Voor iedere ingebruikname moet u een visuele controle uitvoeren.

 Het camerasymbool op de volgens pagina's wijst op de afbeeldingen op pagina 4–7.

Snijhoogte instellen

Let op! - Gevaar voor letsel!

Snijhoogte enkel bij uitgeschakelde motor en stilstaand mes verstellen.

-  ▪ Altijd alle wielen op dezelfde snijhoogte instellen.
- Snijhoogteverstelling is afhankelijk van het model.

Centrale verstelling 2

1. Hendel voor de ontgrendeling opzij duwen en vasthouden.
2. Hendel naar links of rechts naar de gewenste snijhoogte schuiven.
3. Hendel laten vergrendelen.
4. Op gelijke vergrendelpositie bij alle wielen letten.

Maaien met grasopvangbox

Let op! - Gevaar voor letsel!

Grasopvangbox enkel bij uitgeschakelde motor en stilstaand mes verwijderen of monteren.

1. Veiligheidsklep optillen en grasopvangbox in de houders hangen  6).

Vulstandindicatie

De vulstandindicatie wordt door de luchtstroom tijdens het maaien omhoog geduwd  5a).

Wanneer de grasopvangbox vol is, ligt de vulstandindicatie tegen de box  5b). De grasopvangbox moet worden geleegd.

Grasopvangbox leegmaken

1. Veiligheidsklep optillen.
2. Grasopvangbox eruit hangen en naar achteren toe verwijderen  6).
3. Grasopvangbox leegmaken.
4. Veiligheidsklep optillen en grasopvangbox weer in de houders hangen  6).

Maaien zonder grasopvangbox

Let op!

Enkel bij goed werkende draaiveer van de veiligheidsklep zonder grasopvangbox maaien.

De veiligheidsklep ligt met veerkracht tegen de behuizing van de grasmaaier. Het gemaaide gras wordt zo naar achteren uitgeworpen.

Mulchen met mulchkit (optie)

Bij het mulchen wordt het snijdsel niet opgevangen, maar blijft liggen op het gazon. De mulchlaag beschermt de bodem tegen uitdrogen en verzorgt deze met voedingsstoffen.

De beste resultaten worden bereikt wanneer regelmatig ca. 2 cm wordt teruggesneden. Enkel jong gras met zachte bladeren verrotten snel.

- Grashoogte vóór het mulchen: maximaal 8 cm
- Grashoogte na het mulchen: minimaal 4 cm

 Stapsnelheid aanpassen aan het mulchen, niet te snel gaan.

Mulchkit inzetten

Let op! - Gevaar voor letsel!

Mulchkit enkel bij uitgeschakelde motor en stilstaand mes inzetten of verwijderen.

1. Grasopvangbox afnemen ( 6).
2. Veiligheidsklep optillen en mulchkit in de uitwerpschacht plaatsen ( 7). Vergrendeling moet vastklikken.

 Wanneer de mulchkit niet vastklikt, kunnen mulchkit en mes worden beschadigd.

Mulchkit verwijderen

1. Veiligheidsklep optillen.
2. Vergrendeling aan mulchkit losmaken ( 8/1).
3. Mulchkit eruit trekken ( 8/2).

Maaien met zijuitworp (optie)

Let op! - Gevaar voor letsel!

Zijuitworp enkel bij uitgeschakelde motor en stilstaand mes verwijderen of monteren.

2. Afdekking voor zijuitworp openklappen en vasthouden ( 9/1).
3. Zijuitwerpkanaal inzetten ( 9/2).
4. Afdekking langzaam sluiten. De afdekking beveiligd het zijuitwerpkanaal tegen eruit vallen.

Zijuitworp verwijderen

1. Afdekking voor zijuitworp openklappen en vasthouden ( 9/1).
2. Zijuitworp verwijderen en afdekking sluiten ( 9/2).

Greephoogte instellen (optie)

Klemverstelling

1. Beugel vasthouden en beide klemmen losmaken ( 10).
2. Beugel in de gewenste positie zetten.
3. Klemmen sluiten.

Zijuitworp inzetten

1. Grasopvangbox verwijderen en mulchkit erin zetten.

Motor starten

Let op! - Vergiftigingsgevaar!

Motor niet in afgesloten ruimten laten lopen.

Let op! - Gevaar voor letsel!

Apparaat tijdens het starten niet kantelen.

-  • Motor enkel starten als het mes is gemonteerd (mes dient als rotatiemassa)
- Bij het starten van de warme motor choke of primerknop NIET gebruiken
- Regelaarinstellingen aan de motor niet wijzigen

- Apparaat niet starten, wanneer het uitwerpkanaal niet door één van de volgende onderdelen is afgedekt:
 - grasopvangbox
 - veiligheidsklep
 - mulchkit
- Goed opletten bij het bedienen van de startschakelaar en de aanwijzingen van de fabrikant opvolgen
- Erop letten dat er voldoende afstand is tussen de voeten en het snijgereedschap
- Apparaat in laag gras starten

Handmatig starten

met snelheidsregelaar, met choke

1. Gashendel in stand **max** zetten ( 11/1).
2. Veiligheidsbeugel naar de beugel trekken en vasthouden ( 16) – veiligheidsbeugel klikt niet vast.
3. Startkabel krachtig en snel uittrekken en daarna weer langzaam laten oprollen ( 17).
4. Na het opwarmen van de motor (ca. 15–20 seconden) gashendel op een stand zetten tussen **min** en **max**.

met snelheidsregelaar, zonder primer/choke

5. Gashendel in stand **max** zetten ( 12/1).
6. Veiligheidsbeugel naar de duwbeugel trekken en vasthouden ( 16) – veiligheidsbeugel klikt niet vast.
7. Startkabel krachtig en snel uittrekken en daarna weer langzaam laten oprollen ( 17).
8. Na het opwarmen van de motor (ca. 15–20 seconden) gashendel op een stand zetten tussen **min** en **min**.

met snelheidsregelaar, met primer (16)

1. Gashendel in stand **max** zetten ( 12/1).
2. Primerknop 3x indrukken, met tussenpozen van ca. 2 seconden ( 15). Bij temperaturen onder 10 °C de primerknop 5x indrukken.
3. Veiligheidsbeugel naar de duwbeugel trekken en vasthouden ( 16) – veiligheidsbeugel klikt niet vast.
4. Startkabel uittrekken en vervolgens weer langzaam laten oprollen ( 17).
5. Op het moment dat de motor draait, gashendel voor het gewenste motortoerental op een stand tussen **min** en **max** zetten.

zonder snelheidsregelaar, met choke

Choke aan	uit		
--------------	-----	--	--

1. Choke in stand 1 zetten ( 13/1).
2. Veiligheidsbeugel naar de duwbeugel trekken en vasthouden ( 17) – veiligheidsbeugel klikt niet vast.
3. Startkabel krachtig en snel uittrekken en daarna weer langzaam laten oprollen ( 18).
4. Na het opwarmen van de motor (ca. 15–20 seconden) de choke in stand 2 zetten ( 13/2).

 De motor heeft een vast toerental. U kunt het toerental daarom niet regelen.

zonder snelheidsregelaar, met primer (📷 16)

1. Primerknop 3x indrukken, met tussenpozen van ca. 2 seconden (📷 16). Bij temperaturen onder 10 °C de primerknop 5x indrukken.
2. Veiligheidsbeugel naar de duwbeugel trekken en vasthouden (📷 17) – veiligheidsbeugel klikt niet vast.
3. Startkabel krachtig en snel uittrekken en daarna weer langzaam laten oprollen (📷 18).

i De motor heeft een vast toerental.
U kunt het toerental daarom niet regelen.

zonder snelheidsregelaar, zonder primer/choke

4. Veiligheidsbeugel naar de duwbeugel trekken en vasthouden (📷 17) – veiligheidsbeugel klikt niet vast.
5. Startkabel krachtig en snel uittrekken en daarna weer langzaam laten oprollen (📷 18).

i De motor heeft een vast toerental.
U kunt het toerental daarom niet regelen.

Elektrische starten (optie)

Elektrische start zonder primer/choke (📷 13)

1. Gashendel in stand „**START**“ zetten (📷 13/1).
2. Veiligheidsbeugel naar de duwbeugel trekken en vasthouden (📷 16) – veiligheidsbeugel klikt niet vast.
3. Contactsleutel in het contactslot steken en helemaal naar rechts draaien (📷 18).
4. Op het moment dat de motor draait, contactsleutel loslaten (springt terug in de stand „0“).
5. Gashendel afhankelijk van het gewenste motortoerental in een stand tussen **min** en **max** zetten.

Motor uitzetten

Apparaat zonder meskoppeling

1. Gashendel in stand **min** zetten (📷 12/2).
2. Veiligheidsbeugel loslaten (📷 22).
- Motor schakelt uit.



Let op ernstige snijwonden!

Motor kan nalopen. Na het uitschakelen controleren of de motor stilstaat.

Wiel aandrijving (optie) (📷 20)



Let op!

Aandrijving enkel bij draaiende motor schakelen.

Wiel aandrijving inschakelen.

1. Aandrijfbeugel tegen de duwbeugel duwen en vasthouden (📷 19) – aandrijfbeugel klikt niet vast.
- Wiel aandrijving wordt ingeschakeld.

Wiel aandrijving uitschakelen

1. Aandrijfbeugel loslaten (📷 21).
- Wiel aandrijving wordt uitgeschakeld.

Varioaandrijving (Speed Control) (optie)

Met de varioaandrijving kan de rijsnelheid van de grasmaaier traploos worden gewijzigd.

Let op!

Hendel enkel bij draaiende motor bedienen. Schakelen zonder motoraandrijving kan het aandrijfmechanisme beschadigen.

- Voor een hogere snelheid de hendel () in de richting () trekken
- Voor een lagere snelheid de hendel () in de richting () trekken

 Rijsnelheid altijd aanpassen aan de actuele toestand van de bodem en het gras.

Onderhoud en reiniging

Let op! - Gevaar voor letsel!

- Voor onderhouds- en reinigingswerkzaamheden altijd de eerst de motor uitschakelen en de bougiesdop eruit trekken.
- Motor kan nalopen. Na het uitschakelen controleren of de motor stilstaat.
- Bij onderhouds- en reinigingswerkzaamheden aan het mes altijd werkhandschoenen dragen!

- Grasopvangvoorziening regelmatig controleren op goede werking en slijtage
- Het apparaat na ieder gebruik reinigen
- Apparaat niet met water schoonspuiten. Indringend water kan tot storingen leiden (ontstekingsstelsel, carburateur)
- Mes regelmatig controleren op beschadigingen
- Defecte geluidsdempers altijd vervangen

Grasmaaier kantelen

Afhankelijk van de motorproducent moet:

- de carburateur / het luchtfilter naar boven wijzen ()
- de bougie naar boven wijzen ()

 Bedieningshandleiding van de motorproducent in acht nemen!

Mes bijlijpen / vervangen

- Stomp of beschadigd mes enkel bij een servicepunt of een geautoriseerd vakbedrijf laten slijpen / vervangen
- Bijgeslepen messen moeten uitgebalanceerd zijn

Let op!

Niet uitgebalanceerde messen veroorzaken sterke trillingen en beschadigen de grasmaaier.

Startaccu opladen (optie)

De startaccu is onderhoudsvrij en wordt normaliter door de grasmaaier geladen.

In uitzonderingsgevallen moet de accu door de gebruiker worden geladen:

- Voordat de grasmaaier voor het eerst in gebruik wordt genomen
- Bij een lege accu, voor de winterpauze of na langere stilstandstijden (> 6 maanden)

Werkwijze voor het opladen:

1. Lader uit het accuhuis nemen.
2. Accukabel van de motorkabel losmaken ()
3. Accukabel met laderkabel verbinden ()
4. Lader aan het stroomnet aansluiten. De spanning van het stroomnet moet overeenkomen met de bedrijfsspanning van de lader.

De laadtijd bedraagt ca. 36 uur.

Enkel de meegeleverde originele lader gebruiken.

Let op!

- Startaccu enkel in droge, goed geventileerde ruimtes laden.
- Grasmaaier tijdens het laden niet aanzetten.

Motoronderhoud

Motorolie verversen

1. Een geschikte bak klaarzetten om de olie op te vangen.
2. Olie via de olievulopening volledig laten uitstromen of afzuigen.

i De afgewerkte motorolie op een milieuvriendelijke manier afvoeren!

Wij adviseren u om de afgewerkte olie in een gesloten tankje af te geven bij het recyclingcentrum of bij een klantenservice locatie.

Afgewerkte olie moet u

- niet bij het afval voegen
- niet in de riolering of afvoer gieten
- niet op de grond uitgieten

Luchtfilter vervangen

- Aanwijzingen van de motorproducent in acht nemen.

Bougie vervangen

- Aanwijzingen van de motorproducent in acht nemen.

Wiel aandrijving (optie)

Bowdenkabel instellen

Wanneer de wiel aandrijving bij draaiende motor niet meer kan worden in- of uitgeschakeld moet de betreffende bowdenkabel worden bijgesteld.

⚠ Let op!

Bowdenkabel enkel bij uitgeschakelde motor verstellen.

1. Het verstelstuk aan bowdenkabel in de richting van de pijl draaien (📷 27).
2. Voor het controleren van de instelling de motor starten en de wiel aandrijving inschakelen.
3. Wanneer de wiel aandrijving nog steeds niet werkt, moet de grasmaaier naar een servicepunt of een geautoriseerd vakbedrijf worden gebracht.

Aandrijf wiel met olie insmeren

- Aandrijf wiel op de aandrijfas van tijd tot tijd insmeren met spuitolie

i De aandrijving van de wiel aandrijving is onderhoudsvrij.

Opslag

⚠ Let op! - Explosiegevaar!

Apparaat niet bij open vuur of warmtebronnen opslaan.

- Motor laten afkoelen
- Om bij het opslaan plaats te besparen kunt u de duwbeugel inklappen (📷 28)
- Apparaat droog en op een voor kinderen niet toegankelijke plaats opslaan
- Startaccu vorstvrij opslaan
- Startaccu van tijd tot tijd bijladen
- Benzinetank legen
- Bougiedop eruit trekken

Reparaties

Reparatiewerkzaamheden mogen enkel worden uitgevoerd in servicepunten en geautoriseerde vakbedrijven.

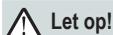
Afvoer



Apparaten, batterijen of accu's die niet meer worden gebruikt niet bij het huisvuil gooien!

Verpakking, apparaat en accessoires zijn gemaakt van recyclebare materialen en moeten ook als zodanig worden afgevoerd.

Hulp bij storingen



Let op!

Mes en motoras mogen niet worden uitgelijnd.

Storing	Oplossing
Motor slaat niet aan	<ul style="list-style-type: none"> ▪ Benzine vullen ▪ Gashendel op „start“ zetten ▪ Choke inschakelen ▪ Motorschakelbeugel naar de duwbeugel duwen ▪ Bougie controleren, indien nodig vervangen ▪ Luchtfiler reinigen ▪ Maimes vrijdraaien ▪ Startaccu bijladen ▪ Op gemaaid vlak starten
Motorprestatie schiet te kort	<ul style="list-style-type: none"> ▪ Snijhoogte corrigeren ▪ Maimes bijslijpen / vervangen ▪ Uitwerpkanaal / behuizing reinigen ▪ Luchtfiler reinigen ▪ Werksnelheid verlagen
Niet zuiver maaien	<ul style="list-style-type: none"> ▪ Maimes bijslijpen / vervangen ▪ Snijhoogte corrigeren
Grasopvangbox vult niet voldoende	<ul style="list-style-type: none"> ▪ Snijhoogte corrigeren ▪ Gras laten drogen ▪ Maimes bijslijpen / vervangen ▪ Rooster van de grasopvangbox schoonmaken ▪ Uitwerpkanaal / behuizing reinigen
Wiel aandrijving werkt niet	<ul style="list-style-type: none"> ▪ Bowdenkabel bijstellen ▪ V-snaar defect ▪ Werkplaats van klantenservice raadplegen ▪ Vuil in wiel aandrijving, tandriem en aandrijving verwijderen ▪ Vrijlopen (aandrijfwiel op aandrijfas) met spuitolie insmeren
Wielen draaien niet bij ingeschakelde aandrijving	<ul style="list-style-type: none"> ▪ Wielschroeven bijdraaien ▪ Wielnaaf defect ▪ V-snaar defect ▪ Werkplaats van klantenservice raadplegen
Apparaat trilt buitengewoon sterk	<ul style="list-style-type: none"> ▪ Maimes controleren



Bij storingen die niet in deze tabel zijn beschreven of die u niet zelf kunt verhelpen verzoeken we u contact op te nemen met onze geautoriseerde klantenservice.

- In de volgende gevallen is er altijd een inspectie door een vakman nodig:
 - als het tegen een obstakel gereden is
 - als de motor plotseling stilvalt
 - bij drijfwerkschade
 - als de V-snaar defect is
 - als een mes verbogen is
 - als de motoras is verbogen

EG-conformiteitsverklaring

- zie montagehandleiding

Garantie

Eventuele materiaal- of fabricagefouten aan het apparaat verhelpen we gedurende de wettelijke termijn voor garantieaanspraken naar onze keuze door reparatie of een vervangende levering. Deze garantietermijn wordt bepaald door de wetgeving in het land, waar het apparaat is gekocht.

Onze garantietoezegging geldt enkel bij:

- correcte behandeling van het apparaat
- inachtneming van de bedieningshandleiding
- gebruik van originele reserveonderdelen

De garantie vervalt bij:

- pogingen tot reparatie van het apparaat
- technische wijzigingen aan het apparaat
- gebruik dat niet in overeenstemming is met de bestemming (bijvoorbeeld bedrijfsmatig of gemeentelijk gebruik)

Uitgesloten van de garantie zijn:

- lakschade die is veroorzaakt door normale slijtage
- slijtageonderdelen, die op de kaart met reserveonderdelen zijn gekenmerkt met de omkadering XXX XXX (X)
- verbrandingsmotoren – hiervoor gelden de aparte garantiebepalingen van de betreffende motorfabrikant

Bij garantieaanspraken kunt u zich met deze garantieverklaring en het aankoopbewijs wenden tot de distributeur of de bevoegde klantenservice bij u in de buurt. Met deze garantietoezegging blijven de wettelijke aanspraken bij gebreken van de koper tegenover de verkoper onverkort van kracht.

Informations sur ce manuel

- Lire ce mode d'emploi avant la mise en service. C'est une condition préalable pour une sécurité d'utilisation et une manipulation sans problèmes. Avant l'utilisation, familiarisez-vous avec les éléments de commande et l'utilisation de la machine.
- Respecter les consignes de sécurité et les avertissements de cette documentation ainsi que celles qui se trouvent sur la machine.
- Conserver ce mode d'emploi pour l'utilisation et le remettre aussi à tous les utilisateurs ultérieurs.

Légende

Attention !

Le respect de ces avertissements permet d'éviter tout dommage aux personnes et/ou matériel.

 Notes particulières d'explication pour une bonne manipulation.

 L'icône de l'appareil-photo vous renvoie aux illustrations.

Table des matières

Informations sur ce manuel	44
Description du produit.....	44
Dispositifs de sécurité et de protection.....	44
Consignes de sécurité	46
Montage.....	47
Ravitaillement d'essence.....	47
Mise en service.....	48
Démarrage électrique (en option).....	51
Maintenance et entretien.....	52
Stockage.....	53
Réparation	53
Élimination	53
Aide en cas de mauvais fonctionnement.....	54
Garantie.....	55
Déclaration de conformité CE.....	55

Description du produit

Cette document décrit différents modèles de tondeuses à gazon à essence. Certains modèles sont équipés d'un bac à herbe et/ou sont également compatibles pour le hachage.

Identifiez votre modèle à l'aide des images du produit et de la description des différentes options.

Utilisation conforme aux fins prévues

Cet appareil est conçu pour tondre un gazon dans le domaine privatif et ne doit être utilisé que sur de l'herbe sèche.

Une utilisation différente ou une utilisation dépassant ce cadre n'est pas conforme.

Utilisation incorrecte possible

- Cette tondeuse à gazon n'est destinée à être utilisée dans les installations ouvertes au public, les parcs, les installations sportives ainsi que dans l'agriculture et l'exploitation forestière
- Les dispositifs de sécurité ne doivent pas être démontés ni shuntés
- Ne pas utiliser l'appareil par temps de pluie ou sur de l'herbe mouillée
- L'utilisation de la machine dans un domaine industriel est interdite

Dispositifs de sécurité et de protection

Attention - Risque de blessure !

Ne pas mettre les dispositifs de sécurité et de protection hors service !

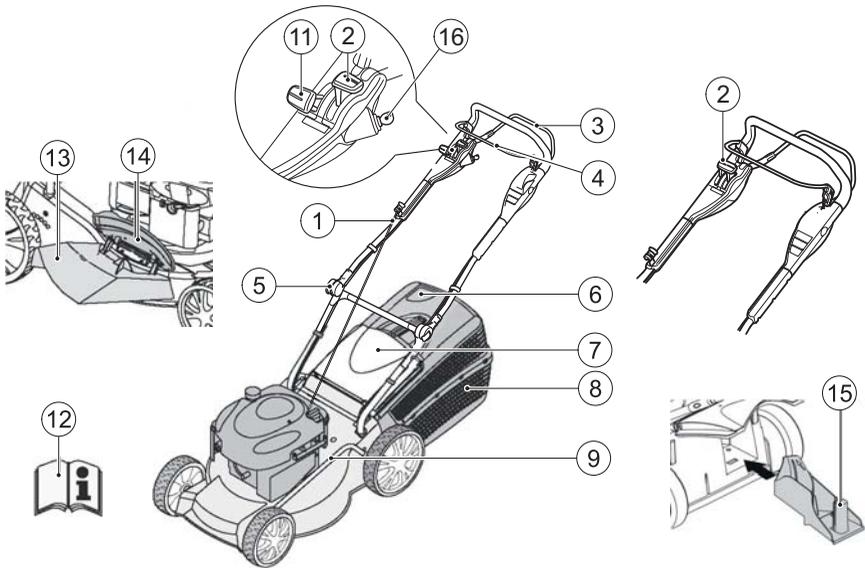
Barre de sécurité

L'appareil est équipé d'une barre de sécurité. En cas de danger, relâcher la barre de sécurité.

- La lame de coupe est arrêtée
- Le moteur est coupé

Volet déflecteur

Le déflecteur sert de protection en cas d'éjection de pièces.



1	Câble de démarrage	9	Réglage de la hauteur de coupe*
2	Départ, Arrêt*	11	Transmission Vario
3	Transmission roues*	12	Notice d'instruction
4	Barre de sécurité	13	Insert d'éjection*
5	Réglage de la hauteur ergonomique*	14	Volet de fermeture*
6	Indicateur de niveau*	15	Kit de hachage*
7	Volet déflecteur*	16	Allumage Démarreur électrique
8	Bac à herbe*		

Symboles sur la machine

	Attention ! Faire preuve d'un maximum de précautions lors de la manipulation.		Avant d'intervenir sur l'outil de coupe, retirer la cosse de bougie d'allumage.
	Avant la mise en service, lire le mode d'emploi !		
	Les tiers doivent être tenus hors de la zone dangereuse !		
	Maintenir les mains et les pieds loin de l'outil de coupe !		
	Se tenir à l'écart de la zone de danger.		

Pictogrammes supplémentaires sur les appareils avec démarreur électrique

	Attention ! Danger d'électrocution.
	Tenir le câble de raccordement éloigné des lames de coupe.
	Avant les travaux d'entretien ou en cas de câble endommagé toujours débrancher l'appareil du secteur.

Consignes de sécurité

⚠ Attention !

Utiliser la machine seulement si elle est en parfait état du point de vue technique !

⚠ Attention - Risque de blessure !

Ne pas mettre les dispositifs de sécurité et de protection hors service !

⚠ Attention - Risque d'incendie !

Ne pas conserver les appareils remplis d'essence dans des bâtiments dans lesquels les vapeurs d'essence pourraient s'enflammer au contact d'une flamme nue ou d'étincelles !

Maintenir la zone autour du moteur, de l'échappement, du coffre à batterie et du réservoir d'essence exempte de tout résidu de coupe, d'essence et d'huile.

- Les tiers doivent être tenus hors de la zone dangereuse
- Le propriétaire ou l'utilisateur de la machine est responsable en cas d'accident impliquant d'autres personnes et leur propriété
- Les enfants ou les autres personnes qui ne connaissent pas ce notice d'instructions ne doivent pas utiliser l'appareil
- Observer les dispositions locales en matière d'âge minimum de l'utilisateur
- Ne pas utiliser l'appareil sous l'emprise de l'alcool, de la drogue ou après avoir pris des médicaments
- Porter des vêtements adaptés
 - Pantalon long
 - Chaussures solides et antidérapantes
 - Protection auditive
- En cas de travail sur une pente
 - Toujours veiller à la stabilité
 - Toujours tondre en travers de la pente, jamais

dans le sens ascendant ou descendant

- Ne pas tondre sur une pente inclinée à plus de 20°
- Faire particulièrement attention en tournant
- Ne travailler qu'à la lumière du jour suffisante ou avec un éclairage artificiel
- Tenir le corps, les membres et les vêtements à l'écart du mécanisme de coupe
- Observer les dispositions en vigueur pour les horaires d'utilisation
- Ne pas laisser la machine en état de marche sans surveillance
- Ne tondre qu'avec une lame de coupe affûtée
- Ne jamais utiliser l'appareil avec des dispositifs de protection/des grilles de protection endommagés
- Ne jamais utiliser l'appareil sans dispositifs de protection intégralement montés (p. ex. : volet déflecteur, dispositifs de collecte de l'herbe)
- Contrôler l'appareil avant toute utilisation à la recherche de dommages, avant la prochaine utilisation, faire remplacer les pièces endommagées
- Arrêter le moteur, attendre que l'appareil s'arrête complètement et retirer l'embout de la bougie d'allumage
 - avant de laisser la machine sans surveillance
 - après qu'une panne est survenue
 - avant de corriger les blocages
 - avant d'éliminer les obstructions
 - après être passé sur un corps étranger
 - si des pannes ou des vibrations anormales se produisent sur l'appareil



Rechercher les dommages sur la tondeuse à gazon et procéder aux réparations nécessaires avant de repartir et continuer à travailler avec la tondeuse à gazon.

- Remettre l'embout de bougie d'allumage en place et redémarrer le moteur
 - après avoir éliminé la panne (voir tableau des pannes) et contrôlé l'appareil
 - après avoir nettoyé l'appareil
- Inspecter avec soin le terrain à tondre et en retirer tous les corps étrangers
- Faire particulièrement attention en cas de demi-tour avec la tondeuse ou en cas de traction vers vous de la tondeuse
- Ne pas passer sur des obstacles (p. ex. branches, racines d'arbre)

- Ne retirer les résidus de coupe qu'une fois le moteur arrêté
- Couper le moteur/la lame de coupe en cas de passage sur une zone à ne pas tondre
- Ne jamais soulever ni porter l'appareil alors que le moteur tourne
- Ne pas manger ni boire en faisant le plein d'essence ou d'huile moteur
- Ne pas inhaler les vapeurs d'essence
- Faites avancer l'appareil au ralenti
- Avant l'utilisation, veiller à ce que les écrous, vis et boulons soient bien serrés

Montage

Observer les instructions de montage ci-jointe.



Attention !

La machine ne peut être utilisée qu'une fois le montage complètement terminé.

Ravitaillement d'essence

Avant de mettre la tondeuse à gazon en service, il faut faire le plein d'essence.



Avertissement - Risque d'incendie !

L'essence et l'huile sont hautement inflammables !



Toujours respecter les instructions d'emploi fournies par le constructeur du moteur.

Ravitaillements

	Essence	Huile moteur
Type	essence ordinaire/sans plomb	voir les recommandations du fabricant du moteur
Quantité de remplissage	voir les recommandations du fabricant du moteur	env. 0,6 l

Sécurité



Avertissement !

Ne jamais laisser tourner le moteur dans un local fermé. Risque d'intoxication !

- Ne conserver l'essence et l'huile que dans des

réipients prévus à cet effet

- Ne rajouter ou ne vidanger de l'essence et de l'huile qu'à l'air libre et moteur froid
- Ne pas ajouter de l'essence ni de l'huile quand le moteur tourne
- Ne pas trop remplir le réservoir (l'essence se dilate)
- Ne pas fumer pendant le remplissage
- Ne jamais ouvrir le bouchon de réservoir pendant que le moteur roule ou qu'il est chaud
- Remplacer le réservoir ou le bouchon s'ils sont endommagés
- Toujours bien fermer le bouchon du réservoir
- En cas d'écoulement d'essence :
 - ne pas démarrer le moteur
 - éviter les essais d'allumage répétés
 - nettoyer la machine
- En cas d'écoulement d'huile moteur :
 - ne pas démarrer le moteur
 - absorber l'huile moteur renversée avec un agent agglutinant ou un chiffon et l'éliminer dans les règles
 - nettoyer la machine



L'huile usée ne doit pas être :

- éliminée avec les déchets
- être déversée dans les égouts, dans le conduit d'écoulement ou sur le sol

Nous vous recommandons d'apporter l'huile usée dans un récipient fermé dans un centre de recyclage ou un centre de service après-vente.

Faire le plein d'essence

1. Dévisser le bouchon du réservoir et le poser dans un endroit propre.
2. Ajouter de l'essence avec un entonnoir.
3. Refermer l'orifice de remplissage du réservoir et le nettoyer.

Faire le plein d'huile

1. Dévisser le bouchon de remplissage d'huile et le poser dans un endroit propre.
2. Ajouter de l'huile avec un entonnoir.
3. Refermer l'orifice de remplissage d'huile et le nettoyer.

Mise en service

Attention !

Si l'outil de coupe ou les éléments de fixation sont lâches, endommagés ou usés, il ne faut en aucun cas utiliser la machine !

Procéder à un contrôle visuel avant chaque mise en service.

 Le pictogramme de caméra aux pages suivantes renvoie aux figures, page 4–7.

Réglage de la hauteur de coupe

Attention - Risque de blessure !

Ne régler la hauteur de coupe qu'après avoir coupé le moteur et une fois que la lame de coupe est arrêtée.

-  ▪ Toujours régler les roues sur la même hauteur de coupe.
- Le réglage de la hauteur de coupe varie en fonction du modèle.

Réglage centralisé 2

1. Pousser le levier de déverrouillage sur le côté et le tenir.
2. Pousser le levier vers la gauche ou la droite dans la hauteur de coupe souhaitée.
3. Laisser s'enclencher le levier.
4. Veiller à la position sur le même cran pour toutes les roues.

Tondre avec le bac à herbe

Attention - Risque de blessure !

Ne retirer ou n'installer le bac à herbe qu'une fois le moteur coupé et la lame de coupe arrêtée.

1. Soulever le volet déflecteur et accrocher le bac à herbe dans les supports  6).

Indicateur de niveau*

L'indicateur de niveau est poussé vers le haut par le courant d'air lors de la tonte  5a).

Quand le bac à herbe est plein, l'indicateur de remplissage sur le bac se trouve en  5b). Il faut vider le bac à herbe.

Vidage du bac à herbe

1. Soulever le volet déflecteur.
2. Décrocher le bac à herbe et le sortir en le tirant en arrière  6).
3. Vider le bac à herbe.
4. Soulever le volet déflecteur et raccrocher le bac de ramassage dans les supports  6).

Tondre sans bac à herbe

Attention !

Ne tondre sans bac à herbe qu'avec un ressort rotatif de volet déflecteur opérationnel.

La force du ressort plaque le volet déflecteur contre le carter de la tondeuse à gazon. L'herbe coupée est ainsi éjectée vers le bas et en arrière.

Débroussailler avec le kit de hachage (en option)

Lors du hachage, l'herbe coupée n'est pas ramassée mais reste sur la pelouse. L'herbe hachée protège le sol de l'assèchement et lui apporte des nutriments.

Les meilleurs résultats sont obtenus avec une recoupe régulière d'env. 2 cm. Seule l'herbe jeune avec un feuillage tendre pourrait rapidement.

- Hauteur de l'herbe avant le hachage : 8 cm max.
- Hauteur de l'herbe après le hachage : au moins 4 cm.



Adapter la vitesse de progression au hachage, ne pas avancer trop vite.

Insertion du kit de hachage



Attention - Risque de blessure !

N'insérer ou ne déposer le kit de hachage qu'avec le moteur coupé et la lame de coupe arrêtée.

1. Retirer le bac à herbe (📷 6).
2. Soulever le volet déflecteur et insérer le kit de hachage dans l'orifice d'éjection (📷 7).
Le verrouillage doit s'enclencher.



Si le kit de hachage ne s'enclenche pas, la lame de coupe et le kit de hachage risque d'être endommagés.

Dépose du kit de hachage

1. Soulever le volet déflecteur.
2. Débloquer le verrouillage sur le kit de hachage (📷 8/1).
3. Sortir le bac de ramassage (📷 8/2).

Tondre avec éjection latérale (en option)



Attention - Risque de blessure !

Ne retirer ou n'installer le canal d'éjection latérale qu'une fois le moteur coupé et la lame de coupe arrêtée.

Insertion du canal d'éjection latérale

1. Retirer le bac à herbe et insérer le kit de hachage.

2. Ouvrir le panneau pour l'éjection latérale et le maintenir ouvert (📷 9/1).
3. Insertion du canal d'éjection latérale (📷 9/2).
4. Refermer lentement le panneau.
Le panneau bloque le canal d'éjection latérale pour ne pas qu'il tombe.

Retrait du canal d'éjection latérale

1. Ouvrir le panneau pour l'éjection latérale et le maintenir ouvert (📷 9/1).
2. Retirer le canal d'éjection latérale et refermer le panneau (📷 9/2).

Réglage de la hauteur de la poignée (en option)

Réglage par blocage

1. Tenir le longeron et desserrer les deux dispositifs de serrage (📷 10).
2. Amener le longeron dans la position souhaitée.
3. Serrer les dispositifs de serrage.

Démarrage du moteur



Attention - Risque d'intoxication !

Ne jamais laisser tourner le moteur dans un local fermé.



Attention - Risque de blessure !

Ne pas renverser l'appareil lors de l'opération de démarrage.



- Ne démarrer le moteur que si la lame est montée (la lame sert de masse d'équilibrage)
- Lors du démarrage du moteur à température de service NE PAS utiliser le starter ni le bouton d'amorçage
- Ne pas modifier les réglages du moteur

- Ne pas démarrer l'appareil si le conduit d'éjection n'est pas recouvert par l'une des pièces suivantes :
 - bac à herbe
 - volet déflecteur

- kit de hachage

- Actionner le bouton de démarrage avec la plus grande attention et conformément aux instructions du fabricant
- Rester suffisamment éloigné de l'outil de coupe
- Démarrer l'appareil sur un secteur où l'herbe est courte

Démarrage manuel

avec télécommande des gaz, avec starter

1. Placer la manette des gaz sur la position **max**  (📷 11/1).
2. Tirer la barre de sécurité vers la partie supérieure du guidon et la maintenir (📷 16) – La barre de sécurité ne s'enclenche pas.
3. Tirer rapidement le câble de démarrage, puis le laisser s'enrouler lentement (📷 17).
4. Une fois le moteur chaud (env. 15 à 20 s), placer la manette des gaz sur une position entre **min** et **max**.

avec télécommande des gaz, sans amorçage/starter

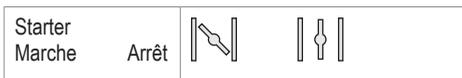
1. Placer la manette des gaz sur la position **max** (📷 12/1).
2. Tirer la barre de sécurité vers la partie supérieure du guidon et la maintenir (📷 16) – La barre de sécurité ne s'enclenche pas.
3. Tirer rapidement le câble de démarrage, puis le laisser s'enrouler lentement (📷 17).
4. Une fois le moteur chaud (env. 15 à 20 secondes), placer la manette des gaz sur une position entre **min** et **max**  (📷 20).

avec télécommande des gaz, avec amorçage (📷 16)

1. Placer la manette des gaz sur la position **max** (📷 12/1).
2. Appuyer 3 fois sur le bouton du système d'amorçage à des intervalles d'environ 2 s (📷 15). Si la température est inférieure à 10 ° C, appuyer 5 fois sur le bouton d'amorçage.
3. Tirer la barre de sécurité vers la partie supérieure du guidon et la maintenir (📷 16) – La barre de sécurité ne s'enclenche pas.
4. Tirer rapidement le câble de démarrage, puis le laisser s'enrouler lentement (📷 17).
5. Dès que le moteur tourne, placer la manette des gaz de la vitesse de rotation du moteur souhaitée sur une position entre **min** et **max**.

Démarrage manuel

sans télécommande des gaz, avec starter



1. Placer le démarreur sur la position 1 (📷 13/1).
2. Tirer la barre de sécurité vers la partie supérieure du guidon et la maintenir (📷 17) – La barre de sécurité ne s'enclenche pas.
3. Tirer rapidement le câble de démarrage, puis le laisser s'enrouler lentement (📷 18).
4. Une fois le moteur chaud (env. 15 à 20 secondes), placer le starter sur la position 2 (📷 13/2).

 Le réglage des gaz du moteur est fixe.
Un réglage du régime n'est pas possible.

sans télécommande des gaz, avec amorçage (📖 16)

1. Appuyer 3 fois sur le bouton du système d'amorçage à des intervalles d'environ 2 s (📖 16). Si la température est inférieure à 10 °C, appuyer 5 fois sur le bouton d'amorçage.
2. Tirer la barre de sécurité vers la partie supérieure du guidon et la maintenir (📖 17) – La barre de sécurité ne s'enclenche pas.
3. Tirer rapidement le câble de démarrage, puis le laisser s'enrouler lentement (📖 18).

i Le réglage des gaz du moteur est fixe. Un réglage du régime n'est pas possible.

sans télécommande des gaz, sans amorçage/starter

4. Tirer la barre de sécurité vers la partie supérieure du guidon et la maintenir (📖 17) – La barre de sécurité ne s'enclenche pas.
5. Tirer rapidement le câble de démarrage, puis le laisser s'enrouler lentement (📖 18).

i Le réglage des gaz du moteur est fixe. Un réglage du régime n'est pas possible.

Démarrage électrique (en option)

Démarrage électrique sans amorçage/starter (📖 13)

1. Placer la manette des gaz sur la position « **START** » (📖 13/1).
2. Tirer la barre de sécurité vers la partie supérieure du guidon et la maintenir (📖 16) – La barre de sécurité ne s'enclenche pas.
3. Tourner la clé de contact totalement vers la droite dans la serrure de contact (📖 18).
4. Dès que le moteur tourne, relâcher la clé de contact (retourne en position « 0 »).
5. Placer la manette des gaz conformément à la vitesse de rotation du moteur souhaitée sur une position entre **min** et **max**.

Coupure du moteur

Appareil sans embrayage de lame

1. Placer la manette des gaz sur la position **min** (📖 12/2)
2. Relâcher l'étrier de sécurité (📖 22).
- Le moteur s'éteint.

⚠ Attention risque de graves blessures par coupure !

Le moteur peut continuer à tourner avant de s'arrêter définitivement. Après la coupure, s'assurer que le moteur ne tourne plus.

Transmission roues (en option) (📖 20)

⚠ Attention !

Ne commuter le réducteur que lorsque le moteur tourne.

Activer la transmission roues.

1. Presser la barre de commande de la transmission contre la partie supérieure du guidon et la maintenir (📖 19) – La barre de commande de la transmission ne s'enclenche pas.
- La transmission roues est enclenchée.

Désactivation de la transmission roues

1. Relâcher la barre de commande de la transmission (📖 21).
- La transmission roues est désactivée.

Transmission Vario (Speed Control) (en option)

La transmission Vario permet de modifier en continu la vitesse d'avance de la tondeuse à gazon.

Attention !

N'actionner la manette que lorsque le moteur tourne.

L'activation sans entraînement moteur peut endommager le mécanisme d'entraînement.

- Pour augmenter la vitesse, tirer la manette  20 dans le sens  20/1)
- Pour réduire la vitesse, tirer la manette  20 dans le sens  20/2)

 Toujours adapter la vitesse d'avance l'état actuel du sol et de la pelouse.

Maintenance et entretien

Attention - Risque de blessure !

- Avant tous les travaux de maintenance et d'entretien, toujours couper le moteur et retirer l'embout de la bougie d'allumage.
- Le moteur peut continuer à tourner avant de s'arrêter définitivement. Après la coupure, s'assurer que le moteur ne tourne plus.
- Toujours porter des gants de travail en cas d'intervention sur la lame de coupe !

- S'assurer régulièrement du bon fonctionnement du dispositif de collecte d'herbe et de l'absence de toute usure
- Nettoyer l'appareil après chaque utilisation
- Ne pas nettoyer l'appareil au jet d'eau
Toute pénétration d'eau peut provoquer des pannes (allumage, carburateur)
- Contrôler régulièrement la lame de coupe à la recherche de dommages
- Toujours remplacer les silencieux endommagés

Inclinaison de la tondeuse

Selon le fabricant du moteur :

- le carburateur/filtre à air doit être orienté vers le haut  23)
- la bougie d'allumage doit être orientée vers le haut  24)

 Observer les instructions de service du fabricant du moteur !

Affûtage/remplacement de la lame de coupe

- Ne faire affûter/remplacer les lames émoussées ou endommagées qu'auprès d'un centre de service après-vente ou d'une entreprise spécialisée agréée
- Les lames de coupe raffûtées doivent être équilibrées

Attention !

Les lames non équilibrées entraînent de fortes vibrations et endommagent la tondeuse.

Chargement de la batterie de démarrage (en option)

La batterie de démarrage est sans entretien et normalement est rechargée par la tondeuse. Dans des cas particuliers, c'est l'utilisateur qui doit recharger la batterie :

- Avant la première utilisation de la tondeuse
- En cas de décharge, avant la pause hivernale ou en cas d'arrêts prolongés (> 6 mois)

Procédure de charge :

1. Sortir le chargeur du coffre à batterie.
2. Débrancher le câble de batterie du câble moteur  25).
3. Relier le câble de batterie au câble du chargeur  26).
4. Brancher le chargeur au secteur.
La tension du secteur doit coïncider avec la tension de service du chargeur.

La durée de charge est d'env. 36 heures.
N'utiliser que le chargeur d'origine fourni.

⚠ Attention !

- Ne charger la batterie de démarrage que dans un local sec et bien ventilé.
- Ne pas mettre la tondeuse à gazon en marche pendant la procédure de charge.

Entretien du moteur**Remplacement de l'huile moteur**

1. Afin de recueillir l'huile, préparer un bac approprié.
2. Laisser entièrement s'écouler l'huile par l'orifice de remplissage d'huile ou l'aspirer.

i Éliminer l'huile de moteur usée de manière écologique !

Nous vous recommandons d'apporter l'huile usée dans un récipient fermé au centre de recyclage ou à un centre de service après-vente.

L'huile usée ne doit pas être

- éliminée avec les déchets
- versée dans les égouts ni la conduite d'évacuation
- versée sur le sol

Remplacement du filtre à air

- Observer les recommandations du fabricant du moteur.

Remplacement de la bougie d'allumage

- Observer les recommandations du fabricant du moteur.

Transmission roues (en option)**Réglage du câble Bowden**

S'il s'avère impossible d'activer ou de désactiver la transmission roues pendant que le moteur tourne, il faut régler le câble Bowden correspondant.

⚠ Attention !

Ne régler le câble Bowden que lorsque le moteur est arrêté.

1. Tourner l'organe de réglage sur le câble Bowden dans le sens de la flèche (🔧 27).

2. Pour vérifier le réglage, démarrer le moteur et activer la transmission roues.
3. Si la transmission roues ne fonctionne toujours pas, il faut confier la tondeuse à gazon à un centre de service après-vente ou à une entreprise spécialisée agréée.

Huiler le pignon d'entraînement

- Pulvériser de temps à autre de l'huile sur le pignon d'entraînement de l'arbre d'engrenage



Les engrenages de la transmission roues sont sans entretien.

Stockage**Attention - Risque d'explosion !**

Ne pas stocker l'appareil à proximité de flammes nues ou de sources de chaleur.

- Laisser refroidir le moteur
- Pour gagner de la place lors du stockage, replier la partie supérieure du guidon (🔧 28)
- Stocker l'appareil dans un endroit sec et hors de portée des enfants et des personnes non autorisées
- Entreposer la batterie de démarrage à l'abri du gel
- Recharger de temps à autre la batterie de démarrage
- Vider le réservoir d'essence
- Sortir l'embout de bougie d'allumage

Réparation

Seuls les centres de service après-vente et les entreprises spécialisées agréées sont habilitées à effectuer les travaux de réparation.

Élimination

Ne pas éliminer les appareils usagés, les batteries ou les accus avec les déchets ménagers !

Le carton d'emballage, l'appareil et les accessoires sont fabriqués en matériaux recyclables et doivent être éliminés en conséquence.

Aide en cas de mauvais fonctionnement

Attention !

Ne pas redresser la lame ni l'arbre moteur.

Problème	Solution
Le moteur ne démarre pas	<ul style="list-style-type: none"> ▪ Faire le plein d'essence ▪ Placer la manette des gaz sur « Start » ▪ Actionner le démarreur ▪ Pousser la commande d'entraînement du moteur vers la partie supérieure du guidon ▪ Contrôler les bougies d'allumage et les remplacer si nécessaire ▪ Nettoyer le filtre à air ▪ Faire tourner la lame de coupe librement ▪ Recharger la batterie de démarrage ▪ Démarrer sur une surface déjà tondue
La puissance du moteur diminue	<ul style="list-style-type: none"> ▪ Corriger la hauteur de coupe ▪ Affûter/remplacer la lame de coupe ▪ Nettoyer le conduit d'éjection/carter ▪ Nettoyer le filtre à air ▪ Réduire la vitesse de travail
Coupe irrégulière	<ul style="list-style-type: none"> ▪ Affûter/remplacer la lame de coupe ▪ Corriger la hauteur de coupe
Le bac à herbe ne se remplit pas suffisamment	<ul style="list-style-type: none"> ▪ Corriger la hauteur de coupe ▪ Laisser sécher la pelouse ▪ Affûter/remplacer la lame de coupe ▪ Nettoyer la grille du bac à herbe ▪ Nettoyer le conduit d'éjection/carter
La transmission roues ne fonctionne pas	<ul style="list-style-type: none"> ▪ Régler le câble Bowden ▪ Courroie trapézoïdale défectueuse ▪ S'adresser à un atelier de service après-vente ▪ Saletés dans la transmission roues, retirer la courroie dentée et la transmission ▪ Pulvériser de l'huile sur les roues libres (pignon d'entraînement sur l'arbre de commande)
Les roues ne tournent pas alors que la transmission est engagée	<ul style="list-style-type: none"> ▪ Resserer les vis de roue ▪ Moyeu de roue défectueux ▪ Courroie trapézoïdale défectueuse ▪ S'adresser à un atelier de service après-vente
L'appareil produit des vibrations anormalement élevées	<ul style="list-style-type: none"> ▪ Vérifier la lame de coupe

 En cas de défauts ne figurant pas sur ce tableau ou que vous ne pouvez pas corriger vous-même, veuillez-vous adresser à notre service après-vente compétent.

- Une vérification par un spécialiste est toujours nécessaire :
 - après avoir heurté un obstacle
 - en cas d'arrêt soudain du moteur
 - en cas de détérioration de la transmission
 - en cas de courroie défectueuse
 - en cas de déformation du couteau
 - en cas de déformation de l'arbre moteur

Déclaration de conformité CE

- voir les instructions de montage

Garantie

Les défauts matériels ou de fabrication éventuels sur l'appareil sont couverts par notre garantie pendant la période de garantie légale pour les réclamations et nous les corrigeons à notre gré par une réparation ou une livraison de remplacement. La période de garantie est déterminée selon la loi du pays où l'appareil a été acheté.

Notre confirmation de garantie ne s'applique qu'en cas de :

- traitement correct de l'appareil
- respect du mode d'emploi original
- utilisation de pièces de rechange d'origine

La garantie s'éteint en cas de :

- tentatives de réparation sur l'appareil
- modifications techniques de l'appareil
- d'utilisation non conforme à l'usage prévu (p. ex utilisation commerciale ou municipale)

Ne sont pas couverts par la garantie :

- Les détériorations de la peinture dues à une usure normale
- Les pièces d'usure qui figurent en encadré sur la carte des pièces de rechange **XXX XXX (X)**
- Les moteurs à combustion – ces derniers sont couverts par les prestations de garantie des fabricants de moteur correspondants

Dans un cas impliquant la garantie, veuillez-vous adresser avec cette carte de garantie et votre bon d'achat à votre revendeur ou au centre de service-après vente agréé le plus proche. De par cet accord de garantie, les prestations en garantie légales de l'acheteur vis à vis du vendeur ne sont pas affectées.

Respecto a este manual

- Lea detenidamente estas instrucciones de uso antes de proceder a la puesta en marcha. La lectura de las instrucciones es requisito imprescindible para el trabajo seguro y el manejo exento de fallos. Antes de poner el aparato en funcionamiento, familiarícese con los elementos de manejo y su uso.
- Tenga en cuenta las indicaciones de seguridad y de advertencia que encontrará en esta documentación y en el aparato.
- Conserve estas instrucciones para el uso y entréguelas también a posteriores usuarios.

Aclaración de los símbolos

¡Atención!

La observancia estricta de estas indicaciones de advertencia puede evitar lesiones físicas y / o daños materiales.

Indicaciones especiales para una mejor comprensión y manejo.

El símbolo de la cámara le remite a ilustraciones.

Índice

Respecto a este manual.....	56
Descripción del producto.....	56
Dispositivos de seguridad y de protección.....	56
Indicaciones de seguridad.....	58
Montaje.....	59
Repostar.....	59
Puesta en marcha.....	60
Arranque eléctrico (opción).....	63
Cuidado y mantenimiento.....	64
Almacenamiento.....	65
Solución en caso de anomalías.....	66
Reparaciones.....	67
Eliminación.....	67
Garantía.....	67
Declaración de conformidad CE.....	67

Descripción del producto

En la presente documentación están descritos diferentes modelos de cortacésped de gasolina. Algunos modelos están equipados con un recogedor de hierba y además tienen la función de mantillo.

Identifique su modelo mediante las figuras de los productos y la descripción de las distintas funciones.

Uso acorde a los fines establecidos

Este aparato está concebido para cortar el césped en un área privada y debe emplearse únicamente en césped seco.

Un uso distinto o más amplio se considerará no acorde a los fines establecidos.

Posible uso indebido

- Este cortacésped no es adecuado para el uso en lugares públicos, parques, instalaciones deportivas, ni para la agricultura o la silvicultura.
- Los dispositivos de seguridad no se deben desmontar ni puentear.
- El aparato no debe utilizarse si hay lluvia o el césped está mojado.
- El aparato no debe emplearse en el ámbito industrial.

Dispositivos de seguridad y de protección

¡Atención! - Peligro de lesiones

No se deben desactivar los dispositivos de seguridad y de protección.

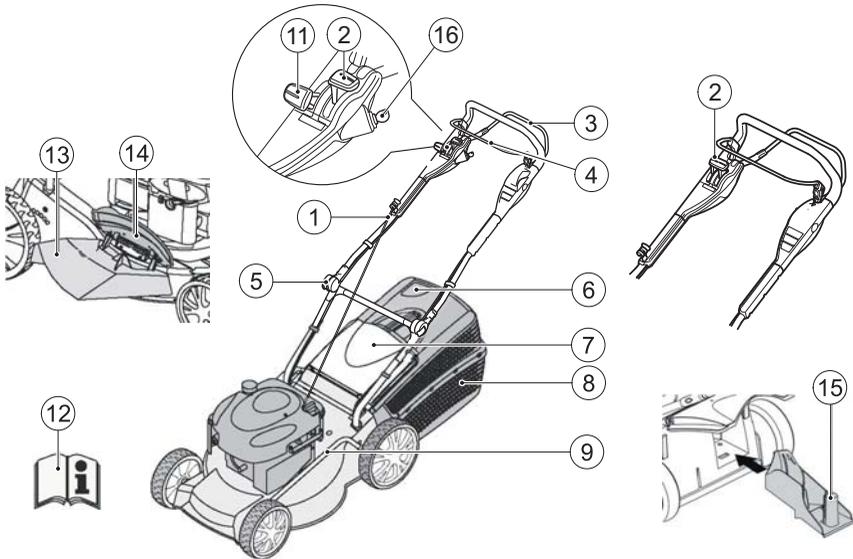
Estribo de seguridad

El aparato está equipado con un estribo de seguridad. En caso de peligro suelte el estribo de seguridad.

- La cuchilla se detiene.
- El motor se detiene.

Trampilla de desvío

La trampilla de desvío protege de partículas que puedan salir despedidas.



1	Cuerda de arranque	9	Ajuste de la altura de corte*
2	Arranque, parada*	11	Transmisión vario*
3	Transmisión de las ruedas*	12	Manual de instrucciones
4	Estribo de seguridad	13	Función de proyección*
5	Ajuste de altura ergonómico*	14	Trampilla de cierre*
6	Indicador del nivel de llenado*	15	Kit de mantillo*
7	Trampilla de desvío*	16	De encendido de arranque eléctrico
8	Recogedor de hierba*		

Símbolos en el aparato

	¡Atención! Preste especial atención durante la manipulación.		Antes de realizar trabajos en el dispositivo de corte, retire el enchufe de las bujías.
	¡Antes de poner en marcha el aparato, lea las instrucciones de manejo!		
	¡Mantenga alejadas a terceras personas de la zona de peligro!		
	¡Mantenga alejados las manos y los pies del dispositivo de corte!		
	Manténgase a distancia de la zona de peligro.		

Símbolos adicionales en aparatos con arranque eléctrico

	¡Atención! Peligro de descarga eléctrica.
	Mantenga alejado el cable de conexión de las cuchillas de corte.
	Desconecte siempre el aparato antes de los trabajos de mantenimiento o en caso de cables dañados.

Indicaciones de seguridad

¡Atención!

Utilice el aparato únicamente si se encuentra en perfecto estado técnico.

¡Atención! - Peligro de lesiones

No se deben desactivar los dispositivos de seguridad y de protección.

¡Atención! - Riesgo de incendio

No almacene la máquina con el depósito de gasolina lleno en edificios, en los que el humo de la gasolina pueda entrar en contacto con llamas o chispas.

Mantenga la zona del motor, del escape, del compartimento de la batería y del depósito de combustible libre de residuos de hierba, gasolina y aceite.

- Mantenga alejadas a terceras personas de la zona de peligro
- La persona encargada de la máquina o el usuario será responsable de accidentes que afecten a otras personas y a sus pertenencias
- No pueden utilizar esta máquina los niños ni otras personas que no conozcan estas instrucciones de uso
- Tenga en cuenta las disposiciones locales respecto a la edad mínima del operario
- No manipule este aparato bajo los efectos del alcohol, drogas o medicamentos
- Póngase ropa de trabajo adecuada
 - Pantalón largo
 - Calzado firme y que no resbale
 - Protección auditiva
- Al realizar trabajos en pendientes
 - asegúrese de estar en una posición segura

- corte el césped siempre en sentido transversal a la pendiente, nunca hacia arriba o abajo
- no corte césped en pendientes con una inclinación superior a los 20°
- preste especial atención al girar

- Trabaje solamente si dispone de suficiente luz solar o artificial
- Mantenga el cuerpo, los miembros y las prendas de vestir alejados del dispositivo de corte
- Tenga en cuenta las disposiciones específicas de cada país respecto a las horas de servicio
- No deje sin vigilancia el aparato estando listo para el servicio
- Corte el césped sólo con una cuchilla afilada
- No utilice el aparato si tiene los dispositivos o rejillas de seguridad dañadas
- No utilice el aparato si no tiene todos los dispositivos de seguridad montados (p. ej.: trampilla de desvío, dispositivos de recogida de hierba)
- Compruebe antes su utilización si el aparato presenta daños, sustituya los componentes dañados antes de volver a utilizarlo
- Desconecte el motor, espere a que el aparato se detenga completamente y retire el enchufe de las bujías
 - al abandonar el aparato
 - tras la aparición de averías
 - antes de desbloquearlo
 - antes de desatascarlo
 - tras el contacto con cuerpos extraños
 - cuando se produzca alguna anomalía o el aparato vibre de forma inusual

 Localice los daños en el cortacésped y lleve a cabo los trabajos de reparación necesarios, antes de ponerlo en servicio de nuevo.

- Conecte el enchufe de las bujías y arranque el motor
 - tras solucionar la avería (véase tabla de averías) y comprobar el aparato
 - tras limpiar el aparato
- Compruebe completamente y con cuidado el terreno sobre el cual se va a cortar el césped y retire todos los cuerpos extraños
- Tenga especial cuidado al darle la vuelta al cortacésped o al acercarlo hacia usted
- No corte el césped donde haya obstáculos (p. ej. ramas, raíces de árboles)

- Retire el material cortado sólo con el motor apagado
- Desconecte el motor y la cuchilla de corte cuando vaya a atravesar una zona que no sea la que vayamos a cortar
- No eleve ni transporte el aparato estando el motor en marcha
- No coma ni beba al rellenar la gasolina o el aceite de motor
- No inhale el humo de la gasolina
- Guíe el aparato lentamente
- Antes del uso, compruebe que las tuercas, los tornillos y los pernos están bien apretados.
- Conserve la gasolina y el aceite sólo en los recipientes previstos para ello
- Rellene o vacíe la gasolina o el aceite únicamente con el motor frío y al aire libre
- No rellene la gasolina o el aceite con el motor en marcha
- No llene en exceso el depósito (la gasolina se dilata)
- No fume al rellenar el depósito
- No abra el tapón del depósito con el motor encendido o caliente
- Sustituya el depósito o el tapón del mismo en caso de estar dañados
- Cierre con fuerza el tapón del depósito
- En caso de que se haya derramado gasolina:
 - No arranque el motor
 - Evite intentar encenderlo
 - Limpie el aparato
- En caso de derrame del aceite de motor:
 - No arranque el motor
 - Recoja el aceite derramado con un aglutinante o con un paño y elimínelo de forma apropiada
 - Limpie el aparato

Montaje

Tenga en cuenta las instrucciones de montaje adjuntas.



¡Atención!

El aparato no podrá manejarse hasta que no se haya montado completamente.

Repostar

Antes de la puesta en servicio, deberá echar gasolina al cortacésped.



Advertencia - Riesgo de incendio

¡La gasolina y el aceite son altamente inflamables!



Tenga siempre en cuenta las instrucciones de manejo suministradas del fabricante del motor.



El aceite usado no debe:

- tirarse a la basura
- ni verterse por una alcantarilla, un desagüe o a la tierra

Le recomendamos entregar el aceite usado en un recipiente cerrado en un centro de reciclaje o en una delegación del servicio postventa.

Materiales de servicio

	Gasolina	Aceite de motor
Clase	Gasolina normal / sin plomo	véanse las indicaciones del fabricante
Cantidad de llenado	véanse las indicaciones del fabricante	aprox. 0,6 l

Seguridad



Advertencia

No deje nunca el motor en marcha en estancias cerradas. ¡Peligro de intoxicación!

Rellenar de gasolina

1. Desatornille la tapa del depósito, colóquela en un lugar limpio.
2. Rellene de gasolina con ayuda de un embudo.
3. Cierre bien la apertura para rellenar el depósito y límpiela.

Rellenar de aceite de motor

1. Desatornille la tapa de llenado de aceite, coloque el cierre en un lugar limpio.
2. Rellene de aceite con ayuda de un embudo.
3. Cierre bien la apertura para rellenar de aceite y límpiela.

Puesta en marcha

⚠ ¡Atención!

No utilice nunca el aparato si el dispositivo de corte o las piezas de sujeción estuvieran sueltas, dañadas o desgastadas.

Realice un control visual antes de cada puesta en servicio.

📷 El símbolo de la cámara que encontrará en las siguientes páginas le remite a las ilustraciones en la página 4–7.

Ajustar la altura de corte

⚠ ¡Atención! - Peligro de lesiones

Ajuste la altura de corte únicamente con el motor y la cuchilla de corte apagados.

- 📘 ▪ Ajuste siempre todas las ruedas a la misma altura de corte.
- El ajuste de la altura de corte depende de cada modelo.

Ajuste de ejes o central (📷 2)

1. Presione hacia un lado la palanca para desbloquear y sujétela.
2. Empuje hacia la izquierda o derecha la palanca hasta alcanzar la altura de corte deseada.
3. Encaje la palanca.
4. Asegúrese de que todas las ruedas tengan la misma posición de encaje.

Cortar el césped con recogedor de hierba

⚠ ¡Atención! - Peligro de lesiones

Retire o coloque el recogedor de hierba únicamente con el motor y la cuchilla de corte apagados.

1. Eleve la trampilla de desvío y cuelgue el recogedor de hierba en el soporte (📷 6).

Indicador del nivel de llenado

El indicador del nivel de llenado va subiendo según se corta el césped presionado por la corriente de aire (📷 5a).

Si el recogedor de hierba está lleno, el indicador del nivel de llenado habrá llegado al depósito (📷 5b). Deberá vaciarse el recogedor de hierba.

Vaciar el recogedor de hierba

1. Levante la trampilla de desvío.
2. Descuelgue el recogedor de hierba y retírelo hacia atrás (📷 6).
3. Vacíe el recogedor de hierba.
4. Levante la trampilla de desvío y vuelva a colocar el recogedor de hierba en el soporte (📷 6).

Cortar el césped sin recogedor de hierba

¡Atención!

Corte el césped sin recogedor de hierba únicamente cuando el muelle giratorio de la trampilla de desvío muestre un correcto funcionamiento.

La trampilla de desvío se ajusta a la cubierta del cortacésped mediante unos resortes. Así, la hierba cortada cae debajo por detrás.

Cubrir con mantillo con su kit correspondiente (opción)

Al cubrir con mantillo, el material cortado no se recoge, sino que se queda sobre la hierba. El mantillo protege el suelo haciendo que no se reseque y le proporciona nutrientes.

Los mejores resultados se obtienen cortando aprox. 2 cm de forma regular. Sólo el césped joven con hojas blandas se descompone rápido.

- Altura del césped antes de cubrir con mantillo:
Máximo 8 cm
- Altura del césped después de cubrir con mantillo:
Mínimo 4 cm

 **Adapte la velocidad de sus pasos al cubrir el mantillo, no vaya demasiado rápido.**

Emplear el kit de mantillo

¡Atención! - Peligro de lesiones

Coloque o retire el kit de mantillo únicamente con el motor y cuchilla de corte apagados.

1. Retire el recogedor de hierba ( 6).
2. Levante la trampilla de desvío y coloque el kit de mantillo en el compartimento de proyección ( 7). El bloqueo deberá encajarse.

 Si no se encaja el kit de mantillo, tanto éste como la cuchilla de corte podrían dañarse.

Retirar el kit de mantillo

1. Levante la trampilla de desvío.
2. Suelte el bloqueo del kit ( 8/1).
3. Extraiga el kit ( 8/2).

Cortar el césped con proyección lateral (opción)

¡Atención! - Peligro de lesiones

Retire o coloque el sistema de proyección lateral únicamente con el motor y la cuchilla de corte apagados.

Colocar el sistema de proyección lateral

1. Retire el recogedor de hierba y coloque el kit de mantillo.
2. Abra la protección para el sistema de proyección lateral y sujétela ( 9/1).
3. Coloque el canal de proyección lateral ( 9/2).
4. Cierre lentamente la protección. Esta protección evita que se caiga el canal de proyección lateral.

Retirar el sistema de proyección lateral

1. Abra la protección para el sistema de proyección lateral y sujétela ( 9/1).
2. Retire el sistema de proyección lateral y cierre la protección ( 9/2).

Ajuste de la altura de la barra (opción)

Ajuste mediante sujeción

1. Sujete la barra y suelte ambas sujeciones ( 10).
2. Coloque la barra en la posición deseada.
3. Cierre las sujeciones.

Arranque del motor

⚠ ¡Atención! - Peligro de intoxicación

No deje nunca el motor en marcha en estancias cerradas.

⚠ ¡Atención! - Peligro de lesiones

No vuelque el aparato antes de arrancarlo.

i - Arranque el motor únicamente con la cuchilla montada (la cuchilla actúa como volante de inercia)

- Al arrancar un motor caliente no pulse los botones de Choke o Primer
- No modifique los ajustes del regulador del motor

- No arranque el motor si el canal de proyección no está protegido por uno de los siguientes componentes:
 - Recogedor de hierba
 - Trampilla de desvío
 - Kit de mantillo
- Accione el conmutador de arranque con especial cuidado, siguiendo las indicaciones del fabricante
- Asegúrese de mantener los pies a suficiente distancia de la herramienta de corte
- Arranque el aparato en césped bajo

Arranque manual

con aceleración con mando a distancia, con Choke

1. Sitúe la palanca de aceleración en la posición **max**  (📖 11/1).
2. Tire de la palanca de seguridad hacia el larguero superior y sujétela (📖 16) – la palanca de seguridad no se enclava.
3. Tire de la cuerda de arranque rápido hacia fuera para dejar después que se enrolle de nuevo lentamente (📖 17).
4. Después de calentar el motor (aprox. 15–20 segundos) sitúe la palanca de aceleración en una posición entre **min** y **max**.

con aceleración con mando a distancia, sin Primer/Choke

5. Sitúe la palanca de aceleración en la posición **max** (📖 12/1).
6. Tire de la palanca de seguridad hacia el larguero superior y sujétela (📖 16) - la palanca de seguridad no se enclava.
7. Tire de la cuerda de arranque rápido hacia fuera para dejar después que se enrolle de nuevo lentamente (📖 17).
8. Después de calentar el motor (aprox. 15–20 segundos) sitúe la palanca de aceleración en una posición entre **min** y **max**.

con aceleración con mando a distancia, con Primer (📖 16)

1. Sitúe la palanca de aceleración en la posición **max** (📖 12/1).
2. Pulse el botón primer 3 veces, con un intervalo de tiempo aproximado de 2 segundos (📖 15). Con temperaturas inferiores a 10 °C pulse el botón primer 5 veces.
3. Tire de la palanca de seguridad hacia el larguero exterior y sujétela (📖 16) - la palanca de seguridad no se enclava.
4. Tire de la cuerda de arranque rápido hacia fuera para dejar después que se enrolle de nuevo lentamente (📖 17).
5. Tan pronto como el motor esté en marcha, sitúe la palanca de aceleración en una posición entre **min** y **max**.

Arranque manual

sin aceleración con mando a distancia, con Choke

Choke
Encendido Apagado



1. Ponga el Choke en la posición 1 (📖 13/1).
2. Tire de la palanca de seguridad hacia el larguero superior y sujétela (📖 17) – la palanca de seguridad no se enclava.

- Tire de la cuerda de arranque rápido hacia fuera para dejar después que se enrolle de nuevo lentamente (📷 18).
- Después de calentar el motor (aprox. 15–20 segundos) ponga el Choke en la posición 2 (📷 13/2).



El motor dispone de un ajuste fijo de revoluciones.
No es posible regular las revoluciones.

sin aceleración con mando a distancia, con Primer (📷 16)

- Pulse el botón primer 3 veces, con un intervalo de tiempo aproximado de 2 segundos (📷 16). Con temperaturas inferiores a 10 °C pulse el botón primer 5 veces.
- Tire de la palanca de seguridad hacia el larguero superior y sujétela (📷 17) – la palanca de seguridad no se enclava.
- Tire de la cuerda de arranque rápido hacia fuera para dejar después que se enrolle de nuevo lentamente (📷 18).



El motor dispone de un ajuste fijo de revoluciones.
No es posible regular las revoluciones.

sin aceleración con mando a distancia, sin Primer/Choke

- Tire de la palanca de seguridad hacia el larguero superior y sujétela (📷 17) – la palanca de seguridad no se enclava.

Arranque eléctrico (opción)

Arranque eléctrico sin Primer/Choke (📷 13)

- Sitúe la palanca de aceleración en la posición "START" (📷 13/1).
- Tire de la palanca de seguridad hacia el larguero exterior y sujétela (📷 16) – la palanca de seguridad no se enclava.
- Gire la llave de encendido en la cerradura de encendido del todo hacia la derecha (📷 18).
- En cuanto el motor arranque, suelte la llave de encendido (volverá a la posición "0").
- Sitúe la palanca de aceleración según el régimen del motor deseado en una posición entre **min** y **max**.

Desconectar el motor.

Aparato sin acoplamiento de cuchillas

- Sitúe la palanca de aceleración en la posición **min** (📷 12/2)
- Suelte la palanca de seguridad (📷 22).
- El motor se desconecta.



¡Atención peligro de cortes graves!

El motor puede seguir en marcha. Tras desconectarlo, asegúrese de que el motor se encuentra detenido.

Transmisión de las ruedas (opción) (🔧 20)

⚠ ¡Atención!

Conecte adicionalmente el mecanismo de transmisión únicamente con el motor en marcha.

Conectar la transmisión de las ruedas

- Presione la palanca de accionamiento hacia el larguero superior y sujétela (🔧 19) – la palanca de accionamiento no se enclava.
 - Se conecta la transmisión de las ruedas.

Desconectar la transmisión de las ruedas

- Suelte la palanca de accionamiento (🔧 21).
 - Se desconecta la transmisión.

Transmisión vario (Speed Control) (opción)

Gracias a la transmisión vario se puede cambiar sin etapas la velocidad de marcha del cortacésped.

⚠ ¡Atención!

Accione la palanca únicamente con el motor en marcha. Cambiar sin motor de accionamiento puede dañar el mecanismo de accionamiento.

- Para una mayor velocidad tire de la palanca (🔧 20) en dirección (🔧 20/1)
 - Para una menor velocidad tire de la palanca (🔧 20) en dirección (🔧 20/2)
- i** adapte siempre la velocidad de la marcha al estado actual del suelo y del césped.

Cuidado y mantenimiento

⚠ ¡Atención! - Peligro de lesiones

- Antes de ejecutar cualquier trabajo de mantenimiento o conservación, desconecte el motor y retire el enchufe de las bujías.
- El motor puede seguir en marcha. Tras desconectarlo, asegúrese de que el motor se encuentra detenido.
- Póngase guantes siempre que realice trabajos de mantenimiento y conservación en la cuchilla de corte.

- Compruebe regularmente si el dispositivo de recogida de hierba funciona correctamente y si está desgastado
- Limpie el aparato después de cada uso
- No rocíe el aparato de agua, ya que el agua que se introduzca podría producir averías (sistema de encendido, carburador)
- Compruebe con frecuencia posibles daños en la cuchilla
- Los silenciadores defectuosos deberán sustituirse

Inclinar el cortacésped

Según el fabricante:

- el carburador o el filtro de aire deberá mirar hacia arriba (🔧 23)
- la bujía de encendido deberá mirar hacia arriba (🔧 24)



Tenga en cuenta las instrucciones de uso del fabricante del motor

Afilar o sustituir la cuchilla

- Las cuchillas desafiladas o dañadas deberán afilarse o sustituirse solamente en un punto de servicio o taller autorizado
- Las cuchillas afiladas deberán equilibrarse



¡Atención!

Las cuchillas no equilibradas producen fuertes vibraciones y dañan el cortacésped.

Cargar la batería del estérter (opción)

La batería del estérter no precisa mantenimiento y normalmente se carga con el cortacésped. En casos excepcionales el usuario deberá cargar la batería:

- Antes de la primera puesta en servicio del cortacésped
- Si se descarga, antes del invierno o durante largos períodos sin servicio (> 6 meses)

Proceso de carga:

- Sacar el cargador del compartimento de la batería.

2. Desconecte el cable de la batería del cable del motor (🔌 25).
3. Conecte el cable de la batería al cable del cargador (🔌 26).
4. Conecte el cargador a la red.
La tensión de la red deberá ser igual a la tensión de servicio del cargador.

El tiempo de carga es de aprox. 36 horas. Utilice exclusivamente el cargador original suministrado.



¡Atención!

- Cargue la batería del estérter en un lugar seco y bien ventilado.
- No ponga en marcha el cortacésped durante el proceso de carga.

Mantenimiento del motor

Cambiar el aceite del motor

1. Prepare un recipiente adecuado para recoger el aceite.
2. Dejar escurrir o aspirar el aceite completamente a través de la apertura de llenado de aceite.



¡Elimine el aceite usado del motor conforme a las disposiciones medioambientales!

Le recomendamos entregar el aceite usado en un recipiente cerrado en un centro de reciclaje o en una delegación del servicio postventa.

El aceite usado no deberá

- tirarse a la basura
- verterse por una alcantarilla o desagüe
- tirarse al suelo

Cambiar el filtro de aire

- Tenga en cuenta las indicaciones del fabricante de motores.

Cambiar las bujías

- Tenga en cuenta las indicaciones del fabricante de motores.

Transmisión (opción)

Ajuste del cable de Bowden

En caso de que no se pueda conectar o desconectar la transmisión con el motor encendido, se deberá reajustar el cable de Bowden correspondiente.



¡Atención!

Ajuste el cable de Bowden únicamente con el motor desconectado.

1. Gire la pieza de ajuste del cable de Bowden en el sentido de la flecha (🔌 27).
2. Para comprobar el ajuste arranque el motor y encienda la transmisión.
3. En caso de que siga sin funcionar la transmisión, deberá llevar el cortacésped a un punto de servicio o a un taller autorizado.

Engrasar el piñón de accionamiento

- Engrase de vez en cuando el piñón de accionamiento del árbol de engranajes con aceite en spray



El mecanismo de la transmisión de las ruedas no precisa mantenimiento.

Almacenamiento



¡Atención! - Peligro de explosión

No almacene el aparato donde pueda haber llamas o fuentes de calor.

- Deje enfriar el motor
- Puede plegar el larguero superior para almacenar ahorrando espacio (🔌 28)
- Guarde el aparato en un lugar seco y fuera del alcance de los niños o personas no autorizadas
- Almacene la batería del estérter en un lugar sin heladas
- Cargue de nuevo la batería del estérter de vez en cuando
- Vacíe el depósito de gasolina
- Retire el enchufe de las bujías

Solución en caso de anomalías



¡Atención!

No manipule la cuchilla ni el eje del motor.

Anomalía	Solución
El motor no arranca	<ul style="list-style-type: none"> ▪ Repostar gasolina ▪ Situar la palanca de aceleración en "Start" ▪ Conectar el Choke ▪ Presionar el estribo de conmutación hacia el larguero superior ▪ Comprobar las bujías de encendido, sustituyéndolas en caso necesario ▪ Limpiar el filtro de aire ▪ Girar libremente la cuchilla de corte ▪ Recargar la batería del estárter ▪ Arrancar en una superficie con hierba cortada
La potencia del motor disminuye	<ul style="list-style-type: none"> ▪ Corregir la altura de corte ▪ Afilar o sustituir la cuchilla de corte ▪ Limpiar el canal de proyección de la hierba cortada o la carcasa ▪ Limpiar el filtro de aire ▪ Disminuir la velocidad de trabajo
El corte no es limpio	<ul style="list-style-type: none"> ▪ Afilar o sustituir cuchilla de corte ▪ Corregir la altura de corte
El recogedor de hierba no se llena lo suficiente	<ul style="list-style-type: none"> ▪ Corregir la altura de corte ▪ Dejar secar la hierba ▪ Afilar o sustituir la cuchilla de corte ▪ Limpiar la rejilla del recogedor de hierba ▪ Limpiar el canal de proyección de la hierba cortada o la carcasa
El mecanismo de transmisión de las ruedas no funciona	<ul style="list-style-type: none"> ▪ Reajustar el cable de Bowden ▪ Correa trapezoidal defectuosa ▪ Contactar con el servicio de atención al cliente ▪ Eliminar la suciedad del mecanismo de transmisión, correa dentada y transmisión ▪ Engrasar los piñones libres (piñón de accionamiento del árbol de engranajes) con aceite en spray
Las ruedas con giran estando la transmisión activada	<ul style="list-style-type: none"> ▪ Volver a apretar los tornillos de las ruedas ▪ Cubo de rueda defectuoso ▪ Correa trapezoidal defectuosa ▪ Contactar con el servicio de atención al cliente
El aparato vibra más de lo habitual	<ul style="list-style-type: none"> ▪ Comprobar cuchilla de corte

i En caso de anomalías que no se citen en esta tabla o que usted mismo no pueda solucionar diríjase, por favor, al servicio de atención al cliente correspondiente.

Reparaciones

Los trabajos de reparación sólo podrán llevarse a cabo en un punto de servicio o en un taller autorizado.

Eliminación



¡No tire a la basura doméstica los aparatos, pilas o baterías usados!

El embalaje, el aparato y los accesorios están fabricados con materiales reciclables y deben eliminarse del modo adecuado.

- Siempre será necesaria la comprobación por parte de un experto:
 - tras haber chocado contra un obstáculo
 - al pararse de forma repentina el motor
 - en caso de daños en la transmisión
 - en caso de correa trapezoidal defectuosa
 - en caso de cuchillas dobladas
 - en caso de eje del motor doblado

Declaración de conformidad CE

- Véanse las instrucciones de montaje

Garantía

Nosotros solucionamos los posibles fallos del material o de fabricación durante el plazo legal de prescripción de derechos por deficiencias según nuestro criterio mediante reparación o entrega supletoria. El plazo de prescripción se determinará con arreglo a la legislación del país en el que se haya adquirido el aparato.

Nuestra declaración de garantía es válida únicamente en caso de:

- uso correcto del aparato
- observancia de las instrucciones de uso
- utilización de piezas de repuesto originales

La garantía se extingue cuando:

- se realizan intentos de reparación en el aparato
- se realizan modificaciones técnicas en el aparato
- en caso de utilización no conforme a la finalidad prevista (por ejemplo, utilización industrial o comunal)

Quedan excluidos de la garantía:

- los daños de lacado derivados del desgaste normal
- las piezas de desgaste que en la ficha de piezas de repuesto están identificadas con el marco **XXX XXX (X)**
- motores de combustión: para éstos serán de aplicación las regulaciones de garantía propias del fabricante de motor en cuestión

En caso de proceder la garantía, rogamos se dirija con la presente declaración de garantía y el comprobante de compra a su vendedor o al servicio autorizado de postventa más cercano. Los derechos legales por deficiencias del comprador frente al vendedor no se ven afectados por esta declaración de garantía.

Sobre este manual

- Leia este manual de instruções antes de proceder à colocação em funcionamento. Esta é uma condição essencial para trabalhos seguros e um manuseamento sem avarias. Antes da utilização, deve familiarizar-se com os elementos de comando e funcionamento da máquina.
- Tenha atenção aos avisos de segurança e de advertência constantes nesta documentação e no aparelho.
- Tenha o manual de instruções por perto durante a utilização e faculte-o também a outros utilizadores.

Explicação dos símbolos

Atenção!

O cumprimento escrupuloso destas indicações de advertência pode evitar danos pessoais e/ou materiais.

 Indicações especiais para facilitar a compreensão e o manuseamento.

 O símbolo da máquina fotográfica indica a existência de imagens.

Índice

Sobre este manual	68
Descrição do produto	68
Dispositivos de segurança e de protecção	68
Indicações de segurança.....	70
Montagem.....	71
Abastecimento do depósito	71
Colocação em funcionamento	72
Arranque eléctrico (opção)	75
Manutenção e conservação	76
Armazenamento	77
Reparação	77
Eliminação	77
Ajuda em caso de avarias	78
Garantia.....	79
Declaração de conformidade CE.....	79

Descrição do produto

Neste documento, são descritos vários modelos de cortadores de relva a gasolina. Alguns modelos estão equipados com cesto de recolha de relva e/ou são também adequados para "mulching" (cobertura do solo com a relva cortada).

Pode identificar o seu modelo através das imagens do produto e da descrição das várias opções.

Utilização adequada

Este aparelho destina-se a cortar superfícies com relva no sector privado e deve ser utilizado apenas em relva seca.

Qualquer outro tipo de utilização é considerado inadequado.

Possível utilização incorrecta

- Este cortador de relva não é adequado para utilização em instalações públicas, parques, estádios desportivos, nem para agricultura ou silvicultura.
- Os dispositivos de segurança não devem ser desmontados nem contornados.
- O aparelho não deve ser utilizado à chuva ou em relva molhada.
- O aparelho não deve ser utilizado no sector industrial.

Dispositivos de segurança e de protecção

Atenção - perigo de danos pessoais!

Não é permitido inutilizar os dispositivos de segurança e de protecção!

Trave de segurança

O aparelho está equipado com uma trave de segurança. Em situações de perigo deve soltar a trave de segurança.

Aparelho sem embraiagem da lâmina:

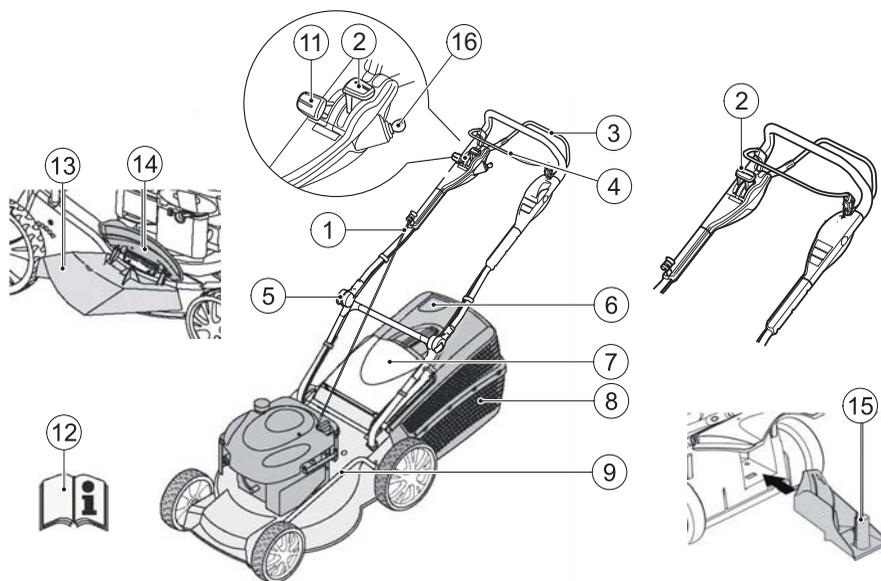
- A lâmina de corte pára
- O motor pára

Aparelho com embraiagem da lâmina:

- A lâmina de corte pára
- O motor continua em funcionamento

Deflector

O deflector protege contra a projecção de peças.



1	Cabo de arranque	9	Regulação da altura de corte*
2	Interruptor iniciar/parar*	10	Embraiagem da lâmina*
3	Trave de tracção às rodas*	11	Transmissão variável*
4	Trave de segurança	12	Manual de instruções
5	Regulação ergonómica da altura*	13	Unidade de descarga*
6	Indicador do nível de enchimento*	14	Tampa de fecho*
7	Deflector*	15	Kit de mulching*
8	Cesto de recolha de relva*	16	Ignição começo elétrico
		17	Guia Rápido

Símbolos no aparelho

	Atenção! Tenha especial cuidado durante o manuseamento.		Antes de efectuar trabalhos no mecanismo de corte, desligue o conector da vela de ignição.
	Leia o manual de instruções antes da colocação em funcionamento!		Guia Rápido Solte o travão do motor.
	Mantenha terceiros afastados da área de perigo!		Guia Rápido Active a tracção às rodas.
	Mantenha as mãos e os pés afastados do mecanismo de corte!		Guia Rápido Inicie/pare o controlo da aceleração à distância.
	Mantenha-se afastado da área de perigo.		

Símbolos adicionais nos aparelhos com arranque eléctrico

	Atenção! Perigo de choque eléctrico.
	Mantenha o cabo de ligação afastado das lâminas de corte.
	Desligue sempre o aparelho da corrente antes de realizar trabalhos de manutenção ou se o cabo estiver danificado.

Indicações de segurança

⚠ Atenção!

Utilize o aparelho apenas em perfeitas condições técnicas!

⚠ Atenção - perigo de danos pessoais!

Não é permitido inutilizar os dispositivos de segurança e de protecção!

⚠ Atenção - perigo de incêndio!

Não armazene o aparelho com combustível no depósito no interior de edifícios onde os vapores da gasolina possam entrar em contacto com chamas nuas ou faíscas!

Mantenha a área à volta do motor, escape, caixa da bateria e depósito de combustível sem resíduos de relva cortada, gasolina ou óleo.

- Mantenha terceiros afastados da área de perigo
- O operador ou utilizador do aparelho é responsável por danos causados a outras pessoas e respectivos bens
- O aparelho não deve ser utilizado por crianças nem por pessoas que não tenham lido o manual de instruções
- Respeite as disposições locais relativas à idade mínima do operador
- Não utilize o aparelho sob o efeito de álcool, drogas ou medicamentos
- Use vestuário de trabalho apropriado
 - calças compridas
 - calçado resistente e antiderrapante
 - protecção auricular
- Nos trabalhos em superfícies inclinadas
 - tenha atenção para manter sempre a estabilidade
 - corte a relva sempre na diagonal, nunca para

cima ou para baixo

- não corte relva em inclinações com um ângulo superior a 20°
- cuidado especial na mudança de direcção
- Trabalhe apenas com luz do dia ou iluminação artificial suficiente
- Mantenha o corpo, os membros e o vestuário afastados do mecanismo de corte
- Respeite as disposições nacionais relativas ao tempo de funcionamento
- Não deixe o aparelho sem supervisão quando está pronto a utilizar
- Corte a relva apenas com a lâmina de corte afiada
- Nunca utilize o aparelho com dispositivos/grelhas de protecção danificados
- Nunca utilize o aparelho sem ter os dispositivos de protecção totalmente montados (por exemplo: deflector, dispositivos de recolha de relva)
- Verifique se o aparelho apresenta danos antes de cada utilização e substitua as peças danificadas antes de voltar a usá-lo
- Desligue o motor, espere que o aparelho pare e desligue o conector da vela de ignição
 - ao abandonar o aparelho
 - após a ocorrência de avarias
 - antes da remoção de bloqueios
 - antes da eliminação de entupimentos
 - após o contacto com corpos estranhos
 - quando surgem avarias e vibrações anormais do aparelho



Verifique a existência de danos no cortador de relva e efectue as reparações necessárias antes de ligar e voltar a utilizar o cortador.

- Ligue o conector da vela de ignição e ligue o motor
 - depois de eliminar avarias (consulte a tabela de avarias) e de inspecionar o aparelho
 - depois de limpar o aparelho
- Inspeccione cuidadosamente todo o terreno onde a relva será cortada e retire todos os corpos estranhos
- Tenha especial cuidado ao virar ou ao puxar o cortador de relva
- Não corte a relva sobre obstáculos (por exemplo: ramos ou raízes de árvores)

- Retire a relva cortada apenas com o motor desligado
- Desligue o motor/a lâmina de corte para atravessar uma superfície onde não haja relva a cortar
- Nunca levante nem transporte o aparelho com o motor em funcionamento
- Não coma nem beba durante o abastecimento de gasolina ou óleo do motor
- Não respire os vapores da gasolina
- Conduzir o aparelho num ritmo lento
- Antes da utilização, ter atenção ao correcto assen-

Montagem

Respeite as instruções de montagem fornecidas.



Atenção!

O aparelho só pode ser utilizado após estar completamente montado.

Abastecimento do depósito

Antes da colocação em funcionamento, necessita de abastecer o depósito do cortador de relva.



Aviso - perigo de incêndio!

A gasolina e o óleo são altamente inflamáveis!



Siga sempre o manual de instruções do fabricante do motor fornecido com o produto.

- Abasteça ou drene a gasolina e o óleo apenas quando o motor estiver frio e ao ar livre
- Não abasteça de gasolina ou óleo com o motor em funcionamento
- Não encha o depósito excessivamente (a gasolina dilata)
- Não fume durante o abastecimento
- Não abra a tampa do depósito com o motor quente ou em funcionamento
- Substitua o depósito ou a tampa do depósito se estiverem danificados
- Feche sempre bem a tampa do depósito
- Em caso de vazamento de gasolina:
 - não ligue o motor
 - evite tentativas de ignição
 - limpe o aparelho
- Em caso de vazamento de óleo do motor:
 - não ligue o motor
 - absorva o óleo do motor derramado com um agente aglomerante de óleo ou trapos e elimine correctamente
 - limpe o aparelho



O óleo usado não deve:

- ser eliminado juntamente com o lixo
- ser deitado em canalizações, esgotos ou no solo

Consumíveis

	Gasolina	Óleo do motor
Tipo	Gasolina normal/sem chumbo	Consulte as indicações do fabricante do motor
Quantidade	Consulte as indicações do fabricante do motor	Aproximadamente 0,6 l

Segurança



Aviso!

Nunca ligue o motor em espaços fechados. Perigo de intoxicação!

- Armazene a gasolina e o óleo apenas nos recipientes previstos para o efeito

Recomendamos que o óleo usado seja entregue, num recipiente fechado num centro de assistência técnica ou num centro de reciclagem.

Abastecer com gasolina

1. Desenrosque a tampa do depósito e coloque-a num local limpo.
2. Deite a gasolina através de um funil.
3. Feche bem e limpe a abertura de abastecimento do depósito.

Abastecer com óleo do motor

1. Desenrosque a tampa de abastecimento de óleo e coloque-a num local limpo.
2. Deite o óleo através de um funil.
3. Feche bem e limpe a abertura de abastecimento de óleo.

Colocação em funcionamento

Atenção!

O aparelho não deve ser utilizado com o mecanismo de corte ou as peças de fixação soltos, danificados ou desgastados!

Realize uma inspeção visual antes de cada colocação em funcionamento.

 O símbolo da máquina fotográfica apresentado nas páginas seguintes remete para as figuras da página 4–7.

Regular a altura de corte

Atenção - perigo de danos pessoais!

Regule a altura de corte apenas com o motor desligado e com a lâmina de corte parada.

-  ▪ Regule sempre todas as rodas com a mesma altura de corte.
- A regulação da altura de corte depende do modelo.

Regulação central

1. Mantenha pressionado o botão de regulação central da altura  1/1).
 - Para relva curta, empurre o manípulo de regulação central da altura para baixo  1/2)
 - Para relva comprida, puxe o manípulo de regulação central da altura para cima  1/2)
 - Será mostrado o nível da regulação central da altura  1/3)
2. Solte o botão na altura de corte desejada.

Regulação por eixo ou regulação central

1. Para desengatar a alavanca, empurre e segure-a para o lado.
2. Desloque a alavanca para a esquerda ou para a direita até à altura de corte desejada.
3. Deixe a alavanca engatar.
4. Assegure que todas as rodas ficam na mesma posição de engate.

Regulação por eixo

1. Para desengatar a alavanca, empurre e segure-a para o lado.
2. Desloque a alavanca para a esquerda ou para a direita até à altura de corte desejada.
3. Deixe a alavanca engatar.
4. Assegure que todas as rodas ficam na mesma posição de engate.

Cortar relva com o cesto de recolha

Atenção - perigo de danos pessoais!

Retire ou coloque o cesto de recolha de relva apenas com o motor desligado e com a lâmina de corte parada.

1. Levante o deflector e engate o cesto de recolha de relva nos suportes  6).

Indicador do nível de enchimento

O indicador do nível de enchimento é empurrado para cima pela corrente de ar criada ao cortar a relva  5a).

Se o cesto de recolha de relva estiver cheio, o indicador do nível de enchimento fica encostado ao cesto  5b). O cesto de recolha de relva deve ser esvaziado.

Esvaziar o cesto de recolha de relva

1. Levante o deflector.
2. Desengate o cesto de recolha de relva e retire-o por trás  6).
3. Esvazie o cesto de recolha de relva.
4. Levante o deflector e volte a engatar o cesto de recolha de relva nos suportes  6).

Cortar relva sem o cesto de recolha

Atenção!

Cortar relva sem cesto de recolha apenas se a mola rotativa do deflector estiver funcional.

Devido à força da mola, o deflector permanece encostado à caixa do cortador de relva. Desta forma, a relva cortada é atirada para trás, por baixo do cortador.

Cobertura do solo com o kit de mulching (opção)

No mulching, a relva cortada não é recolhida, ficando depositada no relvado. O mulching impede que o solo fique ressequido e alimenta-o com nutrientes.

Os melhores resultados são obtidos com um corte paralelo regular de aproximadamente 2 cm. Apenas a relva nova com textura mole apodrece rapidamente.

- Altura da relva antes do mulching: no máximo 8 cm
- Altura da relva depois do mulching: no mínimo 4 cm

i Adapte a velocidade de corte ao mulching, não devendo utilizar uma velocidade demasiado rápida.

Colocar o kit de mulching

⚠ **Atenção - perigo de danos pessoais!**
Coloque e retire o kit de mulching apenas com o motor desligado e com a lâmina de corte parada.

1. Retire o cesto de recolha de relva (📹 6).
2. Levante o deflector e coloque o kit de mulching na conduta de descarga (📹 7).
O dispositivo de bloqueio deve ficar engatado.

i Se o kit de mulching não engatar, tanto o kit de mulching como a lâmina de corte podem ficar danificados.

Remover o kit de mulching

1. Levante o deflector.
2. Solte o dispositivo de bloqueio do kit de mulching (📹 8/1).
3. Retire o kit de mulching (📹 8/2).

Cortar relva com a unidade de descarga lateral (opção)

⚠ **Atenção - perigo de danos pessoais!**
Retire e coloque a unidade de descarga lateral apenas com o motor desligado e com a lâmina de corte parada.

Colocar a unidade de descarga lateral

1. Retire o cesto de recolha de relva e coloque o kit de mulching.
2. Abra e segure a tampa da unidade de descarga lateral (📹 9/1).
3. Coloque o canal de descarga lateral (📹 9/2).
4. Feche a tampa lentamente.
A tampa impede que o canal de descarga lateral caia.

Retirar a unidade de descarga lateral

1. Abra e segure a tampa da unidade de descarga lateral (📹 9/1).
2. Retire a unidade de descarga lateral e feche a tampa (📹 9/2).

Definir a altura do guiador (opção)

Regulação dos bloqueios

1. Segure a barra e solte os dois bloqueios (📹 10).
2. Coloque a barra na posição desejada.
3. Feche os bloqueios.

Ligar o motor

⚠ **Atenção - perigo de intoxicação!**
Nunca ligue o motor em espaços fechados.

⚠ **Atenção - perigo de danos pessoais!**
Não incline o aparelho durante o processo de arranque.

- i**
- Ligue o motor só depois de montar a lâmina (a lâmina funciona como massa oscilante)
 - NÃO utilize a bobina de arranque nem o botão da ignição para ligar o motor já operacional
 - Não altere a regulação do controlador no motor

- Não ligue o aparelho se o canal de descarga não estiver coberto por uma das seguintes peças:
 - cesto de recolha de relva
 - deflector
 - kit de mulching
- Accione o interruptor de arranque com bastante cuidado, de acordo com as instruções do fabricante

- Assegure que existe distância suficiente entre os pés e a ferramenta de corte
- Ligue o motor em relva baixa

Arranque manual

Com controlo da aceleração à distância e com bobina de arranque

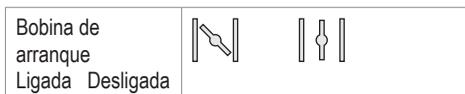
1. Coloque a alavanca de aceleração na posição **max**  (☞ 11/1).
2. Aproxime a trave de segurança da barra superior e segure-a (☞ 16) – a trave de segurança não engata.
3. Puxe rapidamente o cabo de arranque e deixe rebobinar lentamente (☞ 17).
4. Quando o motor aquecer (aproximadamente 15–20 segundos), coloque a alavanca de aceleração numa posição entre **min** e **max**.

Com controlo da aceleração à distância, mas sem botão de ignição/bobina de arranque

1. Coloque a alavanca de aceleração na posição **max** (☞ 12/1).
2. Aproxime a trave de segurança da barra superior e segure-a (☞ 16) – a trave de segurança não engata.
3. Puxe rapidamente o cabo de arranque e deixe rebobinar lentamente (☞ 17).
4. Quando o motor aquecer (aproximadamente 15–20 segundos), coloque a alavanca de aceleração numa posição entre **min** e **max**.

Arranque manual

Sem controlo da aceleração à distância, mas com bobina de arranque



1. Coloque a bobina de arranque na posição 1 (☞ 13/1).
2. Aproxime a trave de segurança da barra superior e segure-a (☞ 17) – a trave de segurança não engata.
3. Puxe rapidamente o cabo de arranque e deixe rebobinar lentamente (☞ 18).

4. Quando o motor aquecer (aproximadamente 15–20 segundos), coloque a bobina de arranque na posição 2 (☞ 13/2).

i O motor dispõe de uma regulação fixa da aceleração.
Não é possível regular a velocidade.

Sem controlo da aceleração à distância, mas com botão de ignição (☞ 16)

1. Prima o botão da ignição 3 vezes com um intervalo de aproximadamente 2 segundos (☞ 16). Com temperaturas inferiores a 10 °C, prima o botão da ignição 5 vezes.
2. Aproxime a trave de segurança da barra superior e segure-a (☞ 17) – a trave de segurança não engata.
3. Puxe rapidamente o cabo de arranque e deixe rebobinar lentamente (☞ 18).

i O motor dispõe de uma regulação fixa da aceleração.
Não é possível regular a velocidade.

Sem controlo da aceleração à distância e sem botão de ignição/bobina de arranque

4. Aproxime a trave de segurança da barra superior e segure-a (☞ 17) – a trave de segurança não engata.
5. Puxe rapidamente o cabo de arranque e deixe rebobinar lentamente (☞ 18).

Com controlo da aceleração à distância e com botão de ignição (☞ 16)

1. Coloque a alavanca de aceleração na posição **max** (☞ 12/1).
2. Prima o botão da ignição 3 vezes com um intervalo de aproximadamente 2 segundos (☞ 15). Com temperaturas inferiores a 10 °C, prima o botão da ignição 5 vezes.
3. Aproxime a trave de segurança da barra superior e segure-a (☞ 16) - a trave de segurança não engata.
4. Puxe rapidamente o cabo de arranque e deixe rebobinar lentamente (☞ 17).
5. Assim que o motor ligar, coloque a alavanca de aceleração numa posição entre **max** e **max** para definir a velocidade desejada.

Arranque eléctrico (opção)

Arranque eléctrico com botão de ignição (📖 13)

1. Coloque a alavanca de aceleração na posição "**START**" (📖 13/1).
2. Prima o botão da ignição 3 vezes com um intervalo de aproximadamente 2 segundos (📖 15). Com temperaturas inferiores a 10 °C, prima o botão da ignição 5 vezes.
3. Aproxime a trave de segurança da barra superior e segure-a (📖 16) – a trave de segurança não engata.
4. Com a chave na ignição, rode totalmente para a direita (📖 18).
5. Assim que o motor ligar, solte a chave de ignição (volta para a posição "0").
6. Coloque a alavanca de aceleração numa posição entre **min** e **max**, de acordo a velocidade desejada.

Arranque eléctrico sem botão de ignição/bobina de arranque (📖 13)

1. Coloque a alavanca de aceleração na posição "**START**" (📖 13/1).
2. Aproxime a trave de segurança da barra superior e segure-a (📖 16) – a trave de segurança não engata.
3. Com a chave na ignição, rode totalmente para a direita (📖 18).
4. Assim que o motor ligar, solte a chave de ignição (volta para a posição "0").
5. Coloque a alavanca de aceleração numa posição entre **min** e **max**, de acordo a velocidade desejada.

Embraiagem da lâmina (opção)

Com a embraiagem da lâmina é possível activar e desactivar a lâmina de corte, sem desligar o motor.

Activar a lâmina de corte

1. Desloque a trave de segurança em direcção à barra superior e segure-a (📖 16) - A trave de segurança não engata.

2. Afaste a alavanca da embraiagem do corpo (📖 14/1)
- A lâmina de corte é activada.

Desactivar a lâmina de corte

- Solte a trave de segurança (📖 22).
- A lâmina de corte é desactivada.
- A alavanca da embraiagem volta para a posição de repouso (📖 14/2).

Desligar o motor

Aparelho sem embraiagem da lâmina

1. Coloque a alavanca de aceleração na posição **min** (📖 12/2)
2. Solte a trave de segurança (📖 22).
- O motor desliga.



Atenção! Perigo de ferimentos por corte graves!

O motor pode continuar a funcionar por inércia. Depois de desligar, certifique-se de que o motor pára.

Aparelho com embraiagem da lâmina

1. Solte a trave de segurança (📖 22).
2. Coloque a alavanca de aceleração na posição **min** (📖 12/2).
- O motor desliga.



Atenção! Perigo de ferimentos por corte graves!

O motor pode continuar a funcionar por inércia. Depois de desligar, certifique-se de que o motor pára.

Tracção às rodas (opção) (📖 20)



Atenção!

Ligue a transmissão apenas com o motor em funcionamento.

Activar a tracção às rodas

1. Empurre a alavanca de accionamento da transmissão em direcção à barra superior e segure-a (📖 19) – a alavanca de accionamento da transmissão não engata.
- A tracção às rodas é activada.

Desactivar a tracção às rodas

1. Solte a alavanca de accionamento da transmissão (🔑 21).
- A tracção às rodas é desactivada.

Transmissão variável (Speed Control) (opção)

Com a transmissão variável é possível alterar continuamente a velocidade de marcha do cortador de relva.

⚠️ Atenção!

Accione a alavanca apenas com o motor em funcionamento.
Caso contrário, o mecanismo da transmissão pode ficar danificado.

- Para velocidades mais altas, desloque a alavanca (🔑 20) na direcção (🔑 20/2)
- Para velocidades mais baixas, desloque a alavanca (🔑 20) na direcção (🔑 20/1)

i Adapte sempre a velocidade de marcha ao estado actual do solo e da relva.

Manutenção e conservação

⚠️ Atenção - perigo de danos pessoais!

- Antes de quaisquer trabalhos de manutenção e conservação, desligue sempre o motor e o conector da vela de ignição.
- O motor pode continuar a funcionar por inércia. Depois de desligar, certifique-se de que o motor pára.
- Use sempre luvas de trabalho durante os trabalhos de manutenção e conservação na lâmina de corte!

- Verifique regularmente o funcionamento e o desgaste do dispositivo de recolha de relva.
- Limpe sempre o aparelho depois de cada utilização
- Não lave o aparelho com jactos de água. A penetração da água pode causar avarias (sistema de ignição, carburador)
- Inspeccione regularmente se a lâmina de corte apresenta danos
- Substitua sempre os silenciadores danificados

Inclinar o cortador de relva

Conforme o fabricante do motor, deve:

- virar o carburador/filtro de ar para cima (🔑 23)
- virar a vela de ignição para cima (🔑 24)

i Siga o manual de instruções do fabricante do motor!

Afiar/substituir a lâmina de corte

- As lâminas de corte rombas ou danificadas devem ser afiadas/substituídas apenas num centro de assistência técnica ou oficina autorizada
- As lâminas de corte afiadas devem ser equilibradas

⚠️ Atenção!

As lâminas não equilibradas causam vibrações fortes e danificam o cortador de relva.

Carregar a bateria de arranque (opção)

A bateria de arranque não requer manutenção e, normalmente, é carregada pelo cortador de relva. Em casos especiais, o utilizador deve carregar a bateria:

- Antes da primeira colocação em funcionamento do cortador de relva
- Em caso de descarga, antes da pausa do Inverno ou devido a longos períodos de inactividade (> 6 meses)

Processo de carregamento:

1. Retire o carregador da caixa da bateria.
2. Desligue o cabo da bateria do cabo do motor (🔑 25).
3. Ligue o cabo da bateria ao cabo do carregador (🔑 26).
4. Ligue o carregador à rede eléctrica.
A tensão da rede eléctrica deve estar em conformidade com a tensão de funcionamento do carregador.

O tempo de carregamento é de aproximadamente 36 horas.
Utilize apenas o carregador original fornecido.

⚠ Atenção!

- Carregue a bateria de arranque apenas em espaços secos e bem ventilados.
- Não coloque o cortador de relva em funcionamento durante o carregamento.

Conservação do motor**Mudar o óleo do motor**

1. Tenha disponível um recipiente adequado para recolher o óleo.
2. Drene ou aspire todo o óleo através da abertura de abastecimento.



Elimine o óleo do motor usado de modo a não poluir o ambiente!

Recomendamos que o óleo usado seja entregue, num recipiente fechado, num centro de assistência técnica ou num centro de reciclagem.

O óleo usado não deve

- ser eliminado juntamente com o lixo
- ser deitado em canalizações ou esgotos
- ser deitado no solo

Substituir o filtro de ar

- Respeite as instruções do fabricante do motor.

Substituir a vela de ignição

- Respeite as instruções do fabricante do motor.

Tracção às rodas (opção)**Regular o cabo de controlo**

Caso não seja possível activar ou desactivar a tracção às rodas com o motor em funcionamento, deve regular o respectivo cabo de controlo.

**Atenção!**

Regule o cabo de controlo apenas com o motor desligado.

1. Vire a peça de regulação do cabo de controlo na direcção da seta (🔧 27).

2. Para verificar a regulação, ligue o motor e active a tracção às rodas.
3. Se ainda assim a tracção às rodas não funcionar, deve levar o cortador de relva a um centro de assistência técnica ou oficina autorizada.

Lubrificar o pinhão de accionamento

- Lubrifique regularmente o pinhão de accionamento do eixo da transmissão, pulverizando-o com óleo



A engrenagem da trave de tracção às rodas não requer manutenção.

Armazenamento**Atenção - perigo de explosão!**

Não armazene o aparelho perto de chamas nuas ou fontes de calor.

- Deixe o motor arrefecer
- Para poupar espaço, dobre a barra superior (🔧 28)
- Guarde o aparelho num local seco e inacessível a crianças e pessoas não autorizadas
- Guarde a bateria de arranque num local onde não fique sujeita a geada
- Recarregue a bateria de arranque regularmente
- Esvazie o depósito da gasolina
- Desligue o conector da vela de ignição

Reparação

Os trabalhos de reparação devem ser realizados apenas num centro de assistência técnica ou oficina autorizada.

Eliminação

Não elimine aparelhos fora de uso, pilhas e baterias juntamente com o lixo doméstico!

A embalagem, o aparelho e os acessórios são fabricados com materiais recicláveis e devem ser eliminados de forma correspondente.

Ajuda em caso de avarias

 **Atenção!**

A lâmina e o eixo do motor não devem ser alinhados.

Avaria	Solução
O motor não arranca	<ul style="list-style-type: none"> ▪ Abasteça com gasolina ▪ Coloque a alavanca de aceleração na posição "Start" ▪ Ligue a bobina de arranque ▪ Empurre a alavanca do motor em direcção à barra superior ▪ Verifique as velas de ignição e substitua, se necessário ▪ Limpe o filtro de ar ▪ Rode a lâmina de corte livremente ▪ Recarregue a bateria de arranque ▪ Arranque sobre uma superfície com relva já cortada
Redução da potência do motor	<ul style="list-style-type: none"> ▪ Corrija a altura de corte ▪ Afie/substitua a lâmina de corte ▪ Limpe o canal de descarga/a caixa ▪ Limpe o filtro de ar ▪ Reduza a velocidade de trabalho
Corte desigual	<ul style="list-style-type: none"> ▪ Afie/substitua a lâmina de corte ▪ Corrija a altura de corte
O cesto de recolha de relva não enche o suficiente	<ul style="list-style-type: none"> ▪ Corrija a altura de corte ▪ Deixe a relva secar ▪ Afie/substitua a lâmina de corte ▪ Limpe a rede do cesto de recolha de relva ▪ Limpe o canal de descarga/a caixa
A tracção às rodas não funciona	<ul style="list-style-type: none"> ▪ Regule o cabo de controlo ▪ A correia trapezoidal apresenta defeito ▪ Contacte a oficina de assistência técnica ▪ Remova a sujidade no sistema de tracção às rodas, correia dentada e engrenagem ▪ Lubrifique as rodas livres (pinhão de accionamento no eixo de transmissão), pulverizando-as com óleo
As rodas não giram com a transmissão ligada	<ul style="list-style-type: none"> ▪ Retire os parafusos das rodas ▪ O cubo da roda apresenta defeito ▪ A correia trapezoidal apresenta defeito ▪ Contacte a oficina de assistência técnica
O aparelho gera vibrações involuntariamente intensas	<ul style="list-style-type: none"> ▪ Verifique a lâmina de corte

 Em caso de avarias não indicadas nesta tabela ou que não consiga resolver, contacte o nosso serviço de apoio a clientes pertinente.

- A inspecção por um técnico especializado é sempre necessária em caso de:
 - colisão com um obstáculo
 - paragem brusca do motor
 - danos na transmissão
 - correia trapezoidal com defeito
 - lâmina torta
 - eixo do motor torto

Declaração de conformidade CE

- Consulte o manual de instruções de montagem

Garantia

Garantimos a reparação ou substituição do produto em caso de eventuais falhas de material ou erros de fabrico, durante o prazo de validade legal aplicável da prestação de garantia. O prazo da garantia varia em função da legislação do país de compra do aparelho.

Só podemos aceitar a garantia:

- Se o aparelho for usado correctamente
- Se o manual de instruções for respeitado
- Se forem usadas peças sobressalentes originais

Não podemos aceitar a garantia:

- Se se tentar reparar o aparelho
- Se forem feitas alterações técnicas no aparelho
- Se o aparelho não for usado correctamente (por exemplo, utilização industrial ou comunitária)

Situações não abrangidas pela garantia:

- Danos na pintura provocados pelo desgaste normal
- Peças de desgaste que estejam identificadas com **XXX XXX (X)** no cartão de peças sobressalentes
- Motores de combustão - neste caso aplica-se a garantia separada do fabricante do motor em questão

Para fazer uso da garantia, dirija-se ao seu vendedor ou ao serviço de apoio a clientes autorizado mais próximo e apresente esta declaração de garantia e o recibo de compra. Esta aceitação da garantia não afecta o direito a reivindicações de garantia legais do comprador em relação ao vendedor.

Riguardo questo manuale

- Leggere attentamente queste istruzioni prima di mettere in funzione la macchina. Questo è il presupposto per un lavoro sicuro e un utilizzo senza inconvenienti. Familiarizzare con gli elementi di comando e il funzionamento della macchina, prima di usarla.
- Prestare attenzione alle istruzioni e alle avvertenze di sicurezza presenti in questa documentazione e sulla macchina.
- Conservare le istruzioni per l'uso e consegnarle a un eventuale utilizzatore successivo.

Legenda



Attenzione!

Attenendosi strettamente a queste avvertenze si possono evitare danni a cose e/o persone.



Note speciali per una migliore comprensione e un migliore utilizzo.



Il simbolo della macchina fotografica rimanda a illustrazioni.

Sommario

Riguardo questo manuale	80
Descrizione del prodotto	80
Dispositivi di sicurezza e di protezione	80
Avvertenze di sicurezza	82
Montaggio	83
Rifornimento di carburante	83
Messa in funzione	84
Avvio elettrico (opzione)	87
Manutenzione	88
Aiuto per la risoluzione dei malfunzionamenti più comuni	90
Conservazione	91
Riparazione	91
Garanzia	91
Dichiarazione di conformità CE	91
Smaltimento	91

Descrizione del prodotto

Questa documentazione descrive vari modelli di tagliaerba a benzina. Alcuni modelli sono dotati di box raccogliherba e/o sono anche indicati per la pacciamatura.

Per identificare il proprio modello è sufficiente fare riferimento alle immagini dei prodotti e alla descrizione delle varie opzioni.

Impiego conforme agli usi previsti

Questa macchina è destinata alla tosatura di prati da giardino in ambito privato e deve essere impiegata esclusivamente su prati asciutti.

Qualsiasi altro uso è da ritenersi non conforme alle prescrizioni.

Possibili usi errati

- Questo tagliaerba non è indicato per la tosatura di superfici erbose su impianti pubblici, parchi, campi sportivi o per l'agricoltura e la silvicoltura.
- I dispositivi di sicurezza non devono essere smontati né bypassati.
- Non utilizzare la macchina sotto la pioggia o su prati bagnati.
- La macchina non è destinata all'uso professionale.

Dispositivi di sicurezza e di protezione



Attenzione - Pericolo di infortuni!

Non disattivare i dispositivi di sicurezza e di protezione!

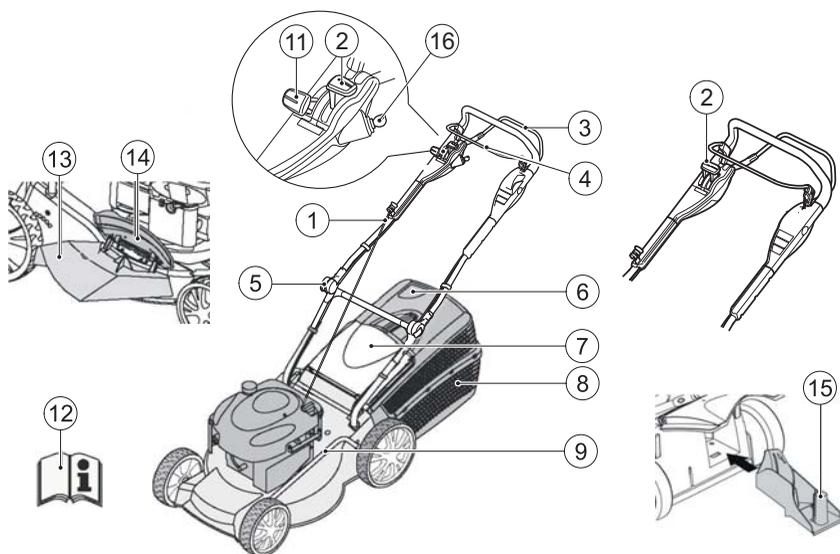
Archetto di sicurezza

La macchina è dotata di un archetto di sicurezza. In caso di pericolo rilasciare l'archetto di sicurezza.

- le lame vengono arrestate
- il motore viene arrestato

Sportello di protezione

Questo sportello protegge dall'eventuale proiezione di materiale fuori dal tagliaerba.



1	Fune di avviamento	9	Regolazione in altezza progressiva*
2	Avvio, stop*	11	Trasmissione Vario*
3	Trazione ruote*	12	Istruzioni per l'uso
4	Archetto di sicurezza	13	Inserto per scarico*
5	Regolazione in altezza ergonomica*	14	Sportello di chiusura*
6	Indicatore di riempimento*	15	Kit pacciamatura*
7	Sportello di protezione*	16	Inizio elettrico di accensione
8	Box raccogliërba*		

Simboli sulla macchina

	Attenzione! Particolare attenzione durante l'impiego.		Prima di eseguire dei lavori sulla lama completa estrarre il cappuccio della candela di accensione.
	Prima della messa in funzione leggere le istruzioni d'uso!		
	Tenere lontano le altre persone dalla zona di pericolo!		
	Tenere mani e piedi lontano dalla lama completa!		
	Mantenere una distanza corretta dall'area di pericolo.		

Simboli aggiuntivi per le macchine con avviamento elettrico

	Attenzione! Pericolo di scossa elettrica.
	Mantenere il cavo di collegamento lontano dalle lame.
	Prima di eseguire interventi di manutenzione o in caso di cavo danneggiato, scollegare sempre la macchina dalle rete elettrica.

Avvertenze di sicurezza



Attenzione!

Utilizzare la macchina solo in condizioni tecniche perfette!



Attenzione - Pericolo di infortuni!

Non disattivare i dispositivi di sicurezza e di protezione!



Attenzione - Pericolo di incendio!

Non riporre la macchina con il serbatoio pieno in edifici dove i vapori di benzina possano entrare a contatto con fiamme libere o scintille!

Mantenere libera da residui di tosatura, da benzina e da olio l'area del motore, dello scappamento, della batteria e del serbatoio carburante.

- Tenere lontano le altre persone dalla zona di pericolo.
- L'utente o il proprietario della macchina è da considerarsi responsabile in caso di incidenti con danni a terzi o alle relative proprietà.
- La macchina non deve essere utilizzata da bambini o da persone che non conoscano queste istruzioni per l'uso.
- Rispettare le disposizioni locali in merito all'età minima dell'utente della macchina.
- Non utilizzare la macchina quando si è sotto l'influsso di alcol, droghe o medicinali.
- Indossare indumenti da lavoro adeguati:
 - pantaloni lunghi
 - scarpe robuste e antiscivolo
 - cuffie protettive per l'udito
- Qualora si lavori su un tratto in pendenza:
 - mantenere sempre una posizione stabile
 - posizionarsi sempre trasversalmente al pendio, mai in senso longitudinale
 - non tosare superfici erbose con un dislivello

superiore ai 20°

- usare particolare attenzione quando si cambia direzione di marcia
- Lavorare sempre con un'illuminazione sufficiente (che si tratti di luce naturale o artificiale).
- Mantenere il corpo, gli arti e i vestiti sufficientemente lontano dalle lame.
- Osservare le disposizioni nazionali in materia di durata d'esercizio.
- Non lasciare incustodita la macchina pronta al funzionamento.
- Lavorare soltanto con lame adeguatamente affilate.
- Non azionare mai la macchina con dispositivi/griglia di sicurezza difettosi.
- Non azionare mai la macchina con dispositivi di sicurezza non completamente montati (per es.: sportello di protezione, dispositivi di raccolta erba).
- Prima di ogni utilizzo controllare che la macchina sia in perfetto stato, se necessario sostituire i componenti danneggiati.
- Spegner il motore, attendere l'arresto completo della macchina ed estrarre il cappuccio della candela di accensione:
 - quando si ripone la macchina
 - qualora si verifichino anomalie
 - prima di rimuovere eventuali blocchi
 - prima di rimuovere eventuali ostruzioni
 - in seguito al contatto con corpi estranei
 - in caso di guasti e vibrazioni insolite dell'apparecchio



Prima di ogni avvio del tagliaerba verificare che esso non sia danneggiato ed eseguire le riparazioni necessarie.

- Inserire il cappuccio della candela di accensione e avviare il motore:
 - dopo aver rimosso le anomalie (vedere tabella anomalie) e aver controllato la macchina
 - dopo aver pulito la macchina
- Controllare accuratamente la superficie erbose da tosare e rimuovere tutti i corpi estranei.
- Prestare particolare attenzione quando si inverte la direzione di marcia del tagliaerba o quando lo si avvicina a sé.
- Non utilizzare il tagliaerba sopra a ostacoli (per es. rami, radici di alberi).
- Rimuovere l'erba tagliata solo a motore

completamente fermo.

- Disattivare il motore / le lame qualora si attraversi una superficie che non si intende tosare.
- Non sollevare o trasportare mai la macchina con il motore in funzione.
- Non mangiare o bere durante il rabbocco della benzina o dell'olio del motore.
- Non inalare i vapori di benzina.
- Condurre l'apparecchio a passo d'uomo
- Prima dell'uso assicurarsi che i dadi, le viti e i bulloni siano inseriti saldamente

Montaggio

Fare riferimento alle istruzioni di montaggio allegate.



Attenzione!

La macchina deve essere azionata solo dopo essere stata completamente montata.

Rifornimento di carburante

Prima della messa in funzione del tagliaerba occorre riempire il serbatoio.



Attenzione - Pericolo di incendio!

La benzina e l'olio sono estremamente infiammabili!



Attenersi sempre al manuale d'uso fornito in dotazione dal produttore del motore.

Mezzi di esercizio

	Benzina	Olio motore
Tipo:	benzina normale / senza piombo	vedere le indicazioni del produttore del motore
Quantità:	vedere le indicazioni del produttore del motore	ca. 0,6 l

Sicurezza



Avvertimento!

Non lasciare mai il motore acceso in luoghi chiusi. Pericolo di avvelenamento!

- Conservare la benzina e l'olio solo in contenitori

previsti per questo scopo.

- Rabboccare o scaricare la benzina o l'olio solo a motore freddo e all'aperto.
- Non rabboccare la benzina o l'olio quando il motore è in funzione.
- Non riempire eccessivamente il serbatoio (la benzina si espande).
- Non fumare durante il rifornimento.
- Non aprire il tappo del carburante con motore caldo o in funzione.
- Sostituire il serbatoio o il tappo del carburante se danneggiati.
- Chiudere sempre saldamente il coperchio del serbatoio.
- Se è fuoriuscita della benzina:
 - non avviare il motore
 - evitare tentativi di accensione
 - pulire la macchina
- Se è fuoriuscito dell'olio:
 - non avviare il motore
 - raccogliere l'olio versato con un legante appropriato o con uno strofinaccio, dopodiché smaltirlo in maniera conforme alle normative vigenti
 - pulire la macchina
- L'olio esausto non deve:
 - essere gettato nei rifiuti
 - essere versato nella rete fognaria, negli scarichi o per terra

Consigliamo di mettere l'olio esausto in un contenitore chiuso e di portarlo presso un centro di riciclaggio o un centro di assistenza clienti.

Rabbocco della benzina

1. Svitare il tappo del serbatoio e riporlo in un luogo pulito.
2. Rabboccare la benzina servendosi di un imbuto.
3. Chiudere bene l'apertura del serbatoio e pulirla.

Rabbocco dell'olio del motore

1. Svitare il tappo del serbatoio dell'olio e riporlo in un luogo pulito.
2. Rabboccare l'olio servendosi di un imbuto.
3. Chiudere bene l'apertura del serbatoio dell'olio e pulirla.

Messa in funzione

Attenzione!

Non utilizzare la macchina in caso di lame o componenti di fissaggio allentati, danneggiati o usurati.

Prima di ogni messa in funzione effettuare un controllo visivo.

 Il simbolo della macchina fotografica nelle pagine seguenti fa riferimento alle illustrazioni, pagina 4–7.

Impostazione dell'altezza di taglio

Attenzione - Pericolo di infortuni!

Regolare l'altezza di taglio solo a motore spento e con le lame perfettamente ferme.

-  Regolare sempre tutte le ruote alla stessa altezza di taglio.
- La regolazione dell'altezza di taglio dipende dal modello di tagliaerba.

Regolazione centrale 2

1. Spingere lateralmente la leva di sblocco e mantenerla premuta.
2. Spostare la leva verso sinistra o destra all'altezza di taglio desiderata.
3. Far scattare in sede la leva.
4. Assicurarsi che tutte le ruote siano regolate nella stessa posizione.

Tosatura con box raccoglierba

Attenzione - Pericolo di infortuni!

Rimuovere o montare il box raccoglierba solo a motore spento e con le lame perfettamente ferme.

1. Sollevare lo sportello di protezione e agganciare il box raccoglierba agli appositi sostegni  6).

Indicatore di riempimento

Il flusso d'aria durante la tosatura spinge verso l'alto l'indicatore di riempimento  5a).

Quando il box raccoglierba è pieno, l'indicatore di riempimento arriva fino al box stesso  5b). Il box raccoglierba deve essere svuotato.

Svuotamento del box raccoglierba

1. Sollevare lo sportello di protezione.
2. Sganciare il box raccoglierba ed estrarlo tirandolo all'indietro  6).
3. Svuotare il box raccoglierba.
4. Sollevare lo sportello di protezione e riagganciare il box raccoglierba agli appositi sostegni  6).

Tosatura senza box raccoglierba

Attenzione!

Effettuare la tosatura senza box raccoglierba solo se la molla a torsione dello sportello di protezione funziona correttamente.

Grazie alla forza della molla, lo sportello di protezione aderisce al corpo del tagliaerba. L'erba tagliata viene quindi espulsa verso il basso all'indietro.

Tosatura con kit di pacciamatura (opzione)

Con la pacciamatura il materiale tagliato non viene raccolto, ma rimane sul prato. In questo modo il terreno non si secca eccessivamente e viene alimentato con sostanze nutritive.

I migliori risultati si ottengono eseguendo dei tagli regolari di ca. 2 cm. Solo l'erba giovane con foglioline tenere marcisce velocemente.

- Altezza dell'erba prima della pacciamatura: al massimo 8 cm
- Altezza dell'erba dopo la pacciamatura: almeno 4 cm

 Adattare la velocità al processo di pacciamatura, non procedere troppo velocemente.

Inserimento del kit di pacciamatura

Attenzione - Pericolo di infortuni!

Rimuovere o montare il kit di pacciamatura solo a motore spento e con le lame perfettamente ferme.

1. Rimuovere il box raccogliherba (📷 6).
2. Sollevare lo sportello di protezione e inserire il kit di pacciamatura nel vano di espulsione (📷 7).
Il dispositivo di blocco deve scattare in sede.

 Qualora il kit di pacciamatura non scatti in sede, esso rischia di essere danneggiato, così come le lame.

Rimozione del kit di pacciamatura

1. Sollevare lo sportello di protezione.
2. Sbloccare il kit di pacciamatura (📷 8/1).
3. Estrarre il kit di pacciamatura (📷 8/2).

Tosatura con scarico laterale (opzione)

 **Attenzione - Pericolo di infortuni!**
Rimuovere o montare l'insero per lo scarico laterale solo a motore spento e con le lame perfettamente ferme.

Applicazione dell'insero per lo scarico laterale

1. Rimuovere il box raccogliherba e inserire il kit di pacciamatura.
2. Aprire la copertura per lo scarico laterale e tenerla ferma (📷 9/1).
3. Inserire il canale di scarico laterale (📷 9/2).
4. Chiudere lentamente la copertura.
La copertura fa sì che il canale di scarico laterale non cada.

Rimozione dell'insero per lo scarico laterale

1. Aprire la copertura per lo scarico laterale e tenerla ferma (📷 9/1).
2. Rimuovere lo scarico laterale e chiudere la copertura (📷 9/2).

Regolazione dell'altezza di impugnatura (opzione)

Regolazione con staffe di bloccaggio

1. Tenere fermo il manico e allentare entrambe le staffe di montaggio (📷 10).
2. Portare il manico nella posizione desiderata.
3. Chiudere le staffe di bloccaggio.

Avviamento del motore

 **Attenzione - Pericolo di avvelenamento!**
Non lasciare mai il motore acceso in luoghi chiusi.

 **Attenzione - Pericolo di infortuni!**
Durante l'avvio non ribaltare la macchina.

- i** Avviare il motore solo con le lame montate (la massa delle lame dà impulso).
- All'avvio del motore a temperatura di esercizio **NON** utilizzare la leva choke o il primer.
- Non modificare le impostazioni di regolazione sul motore.

- Non mettere in funzione la macchina qualora il canale di scarico non sia coperto da uno di questi componenti:
 - box raccogliherba
 - sportello di protezione
 - kit di pacciatura
- Premere l'interruttore di avviamento con particolare attenzione, conformemente alle indicazioni del produttore.
- Mantenere i piedi a un'adeguata distanza di sicurezza dalle lame della macchina.
- Avviare la macchina in un punto dove l'erba sia bassa.

Avviamento manuale

con comando a distanza acceleratore, con choke

1. Portare la leva dell'acceleratore in posizione **max**  (📷 11/1).
2. Portare l'archetto di sicurezza verso la parte superiore del manico e mantenercelo (📷 16) - L'archetto di sicurezza non scatta in sede.
3. Tirare con forza la corda dello starter e poi lasciarla arrotolare lentamente (📷 17).
4. Dopo che il motore si è riscaldato (ca. 15–20 secondi) portare la leva choke in posizione tra **min** e **max**.

con comando a distanza acceleratore, senza primer/choke

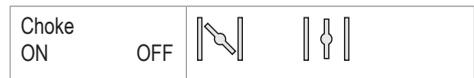
5. Portare la leva dell'acceleratore in posizione **max** (📷 12/1).
6. Portare l'archetto di sicurezza verso la parte superiore del manico e mantenercelo (📷 16) -

L'archetto di sicurezza non scatta in sede.

7. Tirare con forza la corda dello starter e poi lasciarla arrotolare lentamente (📷 17).
8. Dopo che il motore si è riscaldato (ca. 15–20 secondi) portare la leva choke in posizione tra **min** e **max**.

Avviamento manuale

senza comando a distanza acceleratore, con choke



1. Portare la leva choke in posizione 1 (📷 13/1).
2. Portare la barra di sicurezza verso la parte superiore del manico e mantenercela (📷 17) - La barra di sicurezza non scatta in sede.
3. Tirare con forza la corda dello starter e poi lasciarla arrotolare lentamente (📷 18).
4. Dopo che il motore si è riscaldato (ca. 15–20 secondi) portare la leva choke in posizione 2 (📷 13/2).

- i** La regolazione di accelerazione del motore è fissa.
Non è possibile regolare il numero di giri.

senza comando a distanza acceleratore, con primer (📷 16)

1. Premere il primer 3 volte con un intervallo di circa ca. 2 secondi (📷 16). Con temperature inferiori ai 10 °C premere il primer 5 volte.
2. Portare l'archetto di sicurezza verso la parte superiore del manico e mantenercelo (📷 17) - L'archetto di sicurezza non scatta in sede.
3. Tirare con forza la corda dello starter e poi lasciarla arrotolare lentamente (📷 18).

 La regolazione di accelerazione del motore è fissa.

Non è possibile regolare il numero di giri.

senza comando a distanza acceleratore, senza primer/choke

4. Portare l'archetto di sicurezza verso la parte superiore del manico e mantenercelo ( 17) - L'archetto di sicurezza non scatta in sede.
5. Tirare con forza la corda dello starter e poi lasciarla arrotolare lentamente ( 18).

con comando a distanza acceleratore, con primer (16)

1. Portare la leva dell'acceleratore in posizione **max** ( 12/1).
2. Premere il primer 3 volte con un intervallo di circa ca. 2 secondi ( 15). Con temperature inferiori ai 10 °C premere il primer 5 volte.
3. Portare l'archetto di sicurezza verso la parte superiore del manico e mantenercelo ( 16) - L'archetto di sicurezza non scatta in sede.
4. Tirare con forza la corda dello starter e poi lasciarla arrotolare lentamente ( 17).
5. Non appena il motore entra in funzione, per raggiungere il numero di giri desiderato portare la leva dell'acceleratore in una posizione tra **min** e **max**.

Avvio elettrico (opzione)

Avviamento elettrico senza primer/choke (13)

1. Portare la leva dell'acceleratore in posizione "**START**" ( 13/1).
2. Portare l'archetto di sicurezza verso la parte superiore del manico e mantenercelo ( 16) - L'archetto di sicurezza non scatta in sede.
3. Ruotare completamente verso destra la chiave di accensione nell'interruttore di accensione ( 18).
4. Non appena il motore entra in funzione, rilasciare la chiave di accensione (quest'ultima ritornerà alla posizione "0").
5. A seconda del numero di giri desiderato portare la leva dell'acceleratore in una posizione tra **min** e **max**.

Spegnimento del motore

Macchina senza frizione lame

1. Portare la leva dell'acceleratore in posizione **min** ( 12/2).
2. Rilasciare l'archetto di sicurezza ( 22).
- Il motore si spegne.



Attenzione - Pericolo di gravi lesioni da taglio!

Il motore può continuare a girare. Dopo lo spegnimento, assicurarsi che il motore sia fermo.

Trazione ruote (opzione) (📖 20)

⚠️ Attenzione!

Inserire la trazione solo a motore acceso.

Inserimento della trazione ruote

1. Premere l'archetto di innesto della trasmissione contro la parte superiore del manico e mantenerlo premuto (📖 19) - L'archetto di innesto della trasmissione non scatta in sede.
- La trazione ruote viene inserita.

Disinserimento della trazione ruote

1. Rilasciare l'archetto di innesto della trasmissione (📖 21).
- La trazione ruote viene disinserita.

Trasmissione Vario (Speed Control) (opzione)

Grazie alla trasmissione Vario la velocità di marcia del tagliaerba può essere regolata in maniera continua.

⚠️ Attenzione!

Inserire la leva solo a motore acceso.
L'attivazione a motore spento può danneggiare il meccanismo di trasmissione.

- Per aumentare la velocità spostare la leva (📖 20) in direzione (📖 20/2).
- Per diminuire la velocità spostare la leva (📖 20) in direzione (📖 20/1).

i Adattare sempre la velocità di marcia alle condizioni del terreno e del prato.

Manutenzione

⚠️ Attenzione - Pericolo di infortuni!

- Prima di qualsiasi intervento di manutenzione spegnere sempre il motore ed estrarre il cappuccio della candela di accensione.
- Il motore può continuare a girare. Dopo lo spegnimento, assicurarsi che il motore sia fermo.
- Per qualunque intervento di manutenzione e cura della lama, indossare sempre guanti da lavoro!

- Controllare regolarmente il funzionamento e lo stato

Inclinazione del tagliaerba

A seconda del tipo di fabbricazione del motore:

- il carburatore / filtro dell'aria devono essere rivolti verso l'alto (📖 23)
- la candela di accensione deve essere rivolta verso l'alto (📖 24)

i Osservare il manuale operativo del produttore del motore!

Affilamento / sostituzione delle lame

- Far affilare / sostituire le lame consumate o danneggiate esclusivamente da un apposito centro di assistenza o da una ditta specializzata autorizzata.
- Dopo esser state affilate, le lame devono essere equilibrate.

⚠️ Attenzione!

Lame non equilibrate causano forti vibrazioni che danneggiano il tagliaerba.

Caricamento della batteria dello starter (opzione)

La batteria dello starter è esente da manutenzione e normalmente viene ricaricata dal tagliaerba. In casi particolari la batteria necessita di essere ricaricata dall'utente:

- dopo l'acquisto del tagliaerba per la prima messa in funzione
- qualora sia scarica, prima della pausa invernale o in caso di tempi di arresto prolungati (> 6 mesi)

Processo di carica:

1. Estrarre il caricabatteria dal vano batteria.
2. Staccare il cavo della batteria dal cavo del motore (🔌 25).
3. Collegare il cavo della batteria con il cavo del caricabatteria (🔌 26).
4. Collegare il caricabatteria alla rete elettrica.
La tensione di rete deve corrispondere alla tensione di esercizio del caricabatteria.

Il tempo di carica è di ca. 36 ore. Utilizzare esclusivamente il caricabatteria originale in dotazione.



Attenzione!

- Caricare la batteria dello starter solo in ambienti asciutti e ben aerati.
- Durante il processo di carica non mettere in funzione il tagliaerba.

Manutenzione del motore

Cambio dell'olio del motore

1. Per raccogliere l'olio utilizzare un recipiente adeguato.
2. Lasciar scorrere tutto l'olio fuori dall'apposita apertura o aspirarlo.



Smaltire l'olio motore esausto in modo ecologico! Consigliamo di mettere l'olio esausto in un contenitore chiuso e di portarlo presso un centro di riciclaggio o un centro di assistenza clienti.

L'olio esausto non deve

- essere gettato nei rifiuti
- essere versato nella rete fognaria o negli scarichi
- essere versato sul terreno

Sostituzione del filtro dell'aria

- Seguire le indicazioni del produttore del motore.

Sostituzione della candela di accensione

- Seguire le indicazioni del produttore del motore.

Trazione ruote (opzione)

Regolazione del cavo bowden

Qualora con il motore in funzione non si riesca a inserire o disinserire la trazione ruote, sarà necessario correggere la posizione del cavo bowden.



Attenzione!

Regolare il cavo bowden solo a motore spento.

1. Ruotare in direzione della freccia l'elemento di regolazione del cavo bowden (🔧 27).
2. Per verificare la regolazione accendere il motore e inserire la trazione ruote.
3. Qualora la trazione ruote continui a non funzionare, far riparare il tagliaerba presso un centro di assistenza o una ditta specializzata autorizzata.

Lubrificazione della ruota dentata motrice

- Di tanto in tanto occorre lubrificare con dell'olio a spray la ruota dentata motrice sull'albero di trasmissione.



La trasmissione della trazione ruote è esente da manutenzione.

Aiuto per la risoluzione dei malfunzionamenti più comuni



Attenzione!

Non intervenire sulla regolazione delle lame e dell'albero motore.

Malfunzionamento	Soluzione
Il motore non si avvia	<ul style="list-style-type: none"> ▪ Rabboccare la benzina ▪ Posizionare la leva dell'acceleratore su "Start" ▪ Inserire la leva choke ▪ Premere l'archetto di innesto della trasmissione contro la parte superiore del manico ▪ Controllare ed eventualmente sostituire le candele ▪ Pulire il filtro dell'aria ▪ Far ruotare le lame ▪ Ricaricare la batteria dello starter ▪ Mettere in funzione la macchina su una superficie già tosata
Potenza del motore ridotta	<ul style="list-style-type: none"> ▪ Correggere l'altezza di taglio ▪ Affilare / sostituire le lame ▪ Pulire il canale di scarico / il corpo della macchina ▪ Pulire il filtro dell'aria ▪ Diminuire la velocità di esercizio
Taglio non netto	<ul style="list-style-type: none"> ▪ Affilare / sostituire le lame ▪ Correggere l'altezza di taglio
Il box raccoglierba non si riempie a sufficienza	<ul style="list-style-type: none"> ▪ Correggere l'altezza di taglio ▪ Lasciare asciugare il prato ▪ Affilare / sostituire le lame ▪ Pulire la griglia del box raccoglierba ▪ Pulire il canale di scarico / il corpo della macchina
La trazione ruote non funziona	<ul style="list-style-type: none"> ▪ Regolare il cavo bowden ▪ Cinghia trapezoidale difettosa ▪ Rivolgersi a un'officina dell'assistenza clienti ▪ Rimuovere la sporcizia dalla trazione ruote, dalla cinghia dentata e dalla trasmissione ▪ Lubrificare i pignoni con olio a spray (ruota dentata motrice sull'albero della trasmissione)
Con la trasmissione inserita le ruote non girano	<ul style="list-style-type: none"> ▪ Serrare i bulloni delle ruote ▪ Mozzo difettoso ▪ Cinghia trapezoidale difettosa ▪ Rivolgersi a un'officina dell'assistenza clienti
La macchina produce vibrazioni eccessive	<ul style="list-style-type: none"> ▪ Controllare le lame

Conservazione



Attenzione - Pericolo di esplosione!

Non conservare la macchina in prossimità di fiamme libere o fonti di calore.

- Lasciar raffreddare il motore.
- Per risparmiare spazio ribaltare la parte superiore del manico (☞ 28).
- Asciugare la macchina e conservarla fuori dalla portata di bambini e persone non autorizzate all'uso.
- Conservare la batteria dello starter al riparo dal gelo.
- Di tanto in tanto ricaricare la batteria dello starter.
- Svotare il serbatoio della benzina.
- Estrarre il cappuccio della candela di accensione.

Riparazione

Gli interventi di riparazione possono essere eseguiti esclusivamente da centri di assistenza o ditte specializzate autorizzate.

Dichiarazione di conformità CE

- vedere le istruzioni di montaggio
- Controllo di un tecnico specializzato sempre necessario:
 - dopo lo scontro con un ostacolo
 - in caso di arresto improvviso del motore
 - in caso di danni alla trasmissione
 - se la cinghia trapezoidale è difettosa
 - se la lama è storta
 - se l'albero motore è storto

Smaltimento



Non smaltire vecchie macchine, pile o batterie con i rifiuti domestici!

Imballaggio, macchina e accessori sono prodotti con materiali riciclabili e devono essere smaltiti di conseguenza.

Garanzia

Qualsiasi difetto del materiale o di fabbricazione sarà eliminato durante il periodo di garanzia previsto dalla legge, a nostra scelta, tramite riparazione o sostituzione. Il periodo di garanzia dipende dalle leggi del paese, in cui viene acquistata la macchina.

La nostra garanzia è valida solo nei seguenti casi:

- utilizzo corretto della macchina
- rispetto delle istruzioni per l'uso
- impiego di ricambi originali

La garanzia decade nei seguenti casi:

- tentativi di riparazione sulla macchina
- modifiche tecniche alla macchina
- impiego non conforme alle prescrizioni (per es. impiego professionale o in ambito pubblico)

Sono esclusi dalla garanzia:

- danni alla vernice riconducibili alla normale usura
- particolari soggetti a usura, che sulla scheda ricambi siano contrassegnati da **XXX XXX (X)**
- motori a combustione – Per questi valgono le norme di garanzia del produttore del motore

Per richiedere una prestazione in garanzia rivolgersi - con questa dichiarazione e lo scontrino dell'acquisto - al rivenditore o al Centro assistenza autorizzato più vicino. La presente garanzia lascia invariate le rivendicazioni di garanzia legali dell'acquirente nei riguardi del venditore.

Spremna beseda k priročniku

- Pred zagonom preberite pričujoče navodilo za uporabo. To je predpogoj za varno delo in nemoteno delovanje. Pred uporabo spoznajte upravljalne elemente in uporabo naprave.
- Upošteвайте varnostne napotke in opozorila v tej dokumentaciji in na napravi.
- Navodilo za uporabo shranite in ga izročite morebitnemu naslednjemu uporabniku.

Pojasnilo oznak



Pozor!

Ravnanje strogo v skladu s temi opozorili lahko prepreči poškodbe oseb in materialno škodo.



Posebna navodila za boljše razumevanje in rokovanje.



Simbol fotoaparata opozarja na slike.

Vsebina

Spremna beseda k priročniku.....	92
Opis izdelka	92
Varnostne in zaščitne naprave	92
Varnostna opozorila.....	94
Montaža.....	95
Točenje.....	95
Zagon	96
Električni zagon (opcija)	99
Nega in vzdrževanje.....	100
Skladiščenje	101
Popravilo.....	101
Odstranjevanje	101
Pomoč pri motnjah.....	102
Garancija	103
Izjava ES o skladnosti	103

Opis izdelka

V tej dokumentaciji se opisujejo različni modeli bencinskih kosilnic. Nekateri modeli so opremljeni z zbiralno košaro za travo in/ali so dodatno ustrezni za zastiranje.

Identificirajte svoj model v skladu s slikami izdelka in opisom različnih opcij.

Namenska uporaba

Ta naprava je namenjena za košnjo trate v privatnem območju in se sme uporabljati le na suhi trati.

Drugačna ali uporaba izven tu opisane velja kot neustrezna.

Možna neustrezna uporaba

- Ta kosilnica ni ustrezna za uporabo na javnih poslopijih, v parkih, na športnih poslopijih ter v kmetijstvu in gozdarstvu
- Varnostnih naprav se ne sme demontirati niti prenesti
- Naprave ne uporabljajte na dežju ali po mokri trati
- Naprava ni namenjena za uporabo v industrijskem okolju

Varnostne in zaščitne naprave



Pozor – Nevarnost poškodb!

Varnostnih in zaščitnih naprav ne smete onesposobiti!

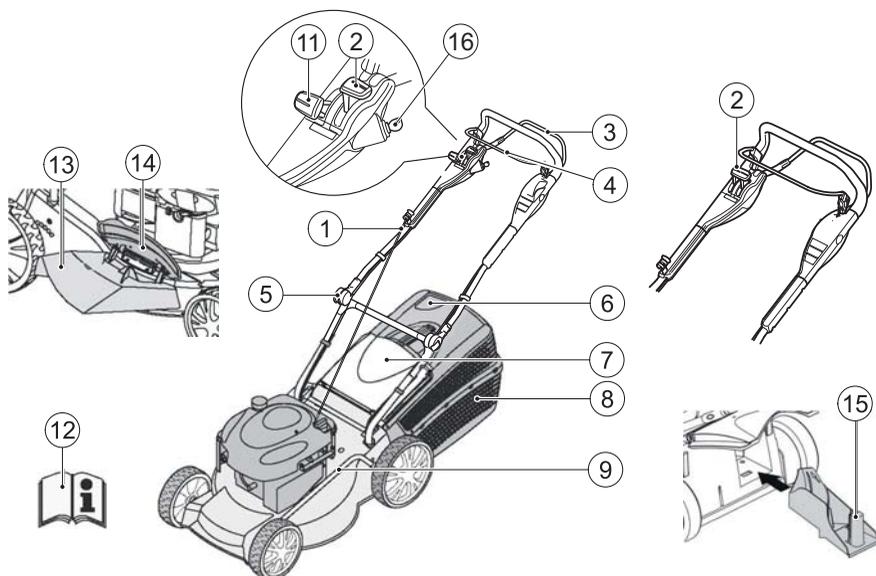
Varnostno streme

Naprava je opremljena z varnostnim stremenom. V trenutku nevarnosti pustite varnostno streme.

- Rezilo se ustavlja
- Motor se ustavlja

Prestrezni zaklop

Prestrezni zaklop ščiti pred padajočimi deli.



1	Vrv zaganjalnika	9	Nastavitev višine rezanja*
2	Start, Stop*	11	Menjalnik Vario*
3	Kolesni pogon*	12	Navodila za uporabo
4	Varnostno streme	13	Vstavek za izmetavanje*
5	Ergonomska nastavitev višine*	14	Zaporna loputa*
6	Kazalnik nivoja napolnjenosti*	15	Komplet za zastiranje*
7	Prestrezni zaklop*	16	Električni vžig Start
8	Zbiralna košara za travo*		

Simboli na napravi

	Pozor! Pri rokovanju z napravo bodite posebno previdni.		Pred deli na rezalnem sklopu izvlecite vtiči vžigalne svečke.
	Pred zagonom skrbno preberite navodilo za uporabo!		
	Poskrbite, da se v območju nevarnosti ne zadržujejo druge osebe!		
	Z rokami in nogami se ne približujte rezalnemu sklopu!		
	Vzdržujte oddaljenost od nevarnih področij.		

Dodatni simboli pri napravah z električnim zagonom

	Pozor! Nevarnost električnega udara.
	Priključni vodnik ne sme biti v bližini rezila.
	Napravo pred vzdrževalnimi deli ali v primeru poško dovanega kabla vedno odklopite iz električnega omrežja.

Varnostna opozorila

**Pozor!**

Napravo uporabljajte samo v tehnično brezhibnem stanju!

**Pozor – Nevarnost poškodb!**

Varnostnih in zaščitnih naprav ne smete onesposobiti!

**Pozor – nevarnost požara!**

Stroja z natočenim gorivom ne hranite v zgradbah, v katerih bencinski hlapi lahko pridejo v stik z odprtim ognjem ali iskrami!

Področje okoli motorja, izpušne cevi, škatle za akumulator, rezervoarja goriva držite proste pokošene materiala, bencina, olja.

- Poskrbite, da se v območju nevarnosti ne zadržujejo druge osebe
- Upravljevec ali uporabnik troja je odgovoren, če se drugim osebam ali njihovi lastnini zgodi nesreča
- Otroci ali osebe, ki niso seznanjene z navodili za uporabo, naprave ne smejo uporabljati
- Upoštevajte morebitne krajevne predpise glede minimalne starosti za delo z napravo
- Naprave ne uporabljajte pod vplivom alkohola, poživil ali zdravil
- Nosite ustrezna delovna oblačila
 - dolge hlače
 - trdno in nedrsljivo obutev
 - glušnik
- Pri delih na strminah
 - vedno pazite na varno stajo
 - vedno kosite prečno ob strmini, nikoli navzgor ali navzdol

- ne kosite na strminah z vzponom večjim od 20°
- bodite posebej previdni pri obračanju
- Delajte samo pri zadostni dnevni svetlobi ali umetni osvetlitvi
- S telesom in oblačili se ne približujte rezalnemu sklopu
- Upoštevajte nacionalne določbe glede časa uporabe
- Za obratovanje pripravljene naprave ne puščajte brez nadzora
- Kosite le z ostrim rezilom
- Naprave ne poganjajte s poškodovanimi zaščitnimi napravami / zaščitnimi rešetkami
- Naprave nikoli ne poganjajte brez popolnoma vgrajenih zaščitnih naprav (npr.: prestreznega zaklopa, naprav za sprejemanje trave)
- Napravo pred vsako uporabo preverite glede poškodb, pred vnovično uporabo dajte zamenjati poškodovane dele
- Ugasnite motor, pričakajte, da se naprava ustavi, in izvlcite vtič vžigalne svečke
 - kadar napravo odložite
 - po pojavu motenj
 - pred sprostitvijo blokad
 - pred odstranitvijo zamašitev
 - po stiku s tujkami
 - če se na napravi pojavijo motnje ali nenavadne vibracije



Poiščite poškodbe na kosilnici in opravite potrebna popravila, preden je zažene znova in z njo začnete delati.

- Natakite vtič vžigalne svečke in zaženite motor
 - po odpravljanju motenj (glejte tabelo motenj) in preverjanju naprave
 - po čiščenju naprave
- Poslopje za košenje preverite v popolnosti in skrbno, odstranite vse tujke
- Bodite posebej previdni pri obračanju kosilnice ali pa če kosilnico vlečete proti sebi
- Ne kosite preko ovir (n. pr. vej, korenin)
- Odrezanih drobcev odstranjujte samo pri mirujočem motorju

- Izklopite motor / rezilo, če prehajate preko površine, ki ni namenjena za košnjo
- Naprave nikoli ne dvigujte ali nosite, če je motor vklopljen
- Pri polnjenju bencina ali motornega olja ne jejte niti ne pijte
- Ne vdihavajte bencinskih hlapov
- Napravo vozite le korakoma
- Pred uporabo preverite, ali so matice, vijaki in sorniki močno priviti
- Bencin in olje hranite le v za to predvidenih posodah
- Bencin in olje polnite ali praznite le pri mrzlem motorju na odprtem
- Bencina ali olja ne polnite, če je motor vklopljen
- Rezervoarja ne napolnite preveč (bencin se razširja)
- Med točenjem goriva ne kadite
- Zamaška rezervoarja za gorivo ne odpirajte, če motor dela ali če je vroč
- Zamenjajte poškodovan rezervoar ali pokrov rezervoarja
- Pokrov rezervoarja morate vedno tesno zapreti

Montaža

Upoštevajte priloženo navodilo za montažo.



Pozor!

Napravo lahko uporabljate šele takrat, ko je v celoti montirana.

Točenje

Pred zagonom morate v kosilnico natočiti gorivo.



Opozorilo – nevarnost požara!

Bencin in olje sta visoko vnetljiva!



Vedno upoštevajte priložena navodila za uporabo proizvajalca motorja.



Starega olja ne smete:

- odvreči med gospodinjne odpadke
- vlivati v kanalizacijo, odtok ali na tla

Priporočamo, da staro olje v zaprti posodi odnesete v zbirni center ali na servisno mesto.

Obratovalna sredstva

	Bencin	Motorno olje
Vrsta	običajen bencin / neosvinčeni	glejte navodila proizvajalca motorja
Polnilna količina	glejte navodila proizvajalca motorja	pribl. 0,6 l

Varnost



Opozorilo!

Motorja nikoli ne pustite teči v zaprtem prostoru. Nevarnost zastrupitve!

Nalivanje bencina

1. Odvijte pokrov rezervoarja, pospravite ga na čisto mesto.
2. Bencin polnite z lijakom.
3. Odprtino za polnjenje rezervoarja trdno zaprite in očistite.

Polnjenje motornega olja

1. Odvijte pokrov za polnjenje olja, zamašek pospravite na čisto mesto.
2. Olje polnite z lijakom.
3. Odprtino za polnjenje olja trdno zaprite in očistite.

Zagon

Pozor!

Naprave ne smete uporabljati, če so rezalni sklop in/ali pritrdilni deli majavi, poškodovani ali obrabljeni!
Pred vsakim zagonom opravite vizualno kontrolo.

 Simbol kamere na naslednjih straneh opozarja na slike na strani 4–7.

Nastavitev višine reza

Pozor – Nevarnost poškodb!

Rezalno višino nastavljajte le ob izklopljenem motorju in mirujočem rezilu.

-  Na isto rezalno višino vedno nastavite vsa kolesa.
- Nastavitev rezalne višine je odvisna od modela.

Centralna nastavitev 2

1. Pritisnite in držite vzvod za odklepanje na stran.
2. Vzvod premaknite na levo ali desno v zeleno rezalno višino.
3. Pustite, da se vzvod zaskoči.
4. Pazite na enak položaj zaskočitve pri vseh kolesih.

Košnja z zbiralno košaro za travo

Pozor – Nevarnost poškodb!

Zbiralno košaro za travo snemite ali postavite le, če je motor izklopljen in če rezilo miruje.

1. Dvignite prestrezni zaklop in zbiralno košaro za travo obesite na držaje  6).

Kazalnik nivoja napolnjenosti

Kazalnik nivoja napolnjenosti se s pretokom zraka pri košnji pritiska navzgor  5a).

Če je zbiralna košara za travo polna, nalega kazalnik nivoja napolnjenosti na košaro  5b). Zbiralna košara za travo se mora izprazniti.

Pražnjenje zbiralne košare za travo

1. Dvignite prestrezni zaklop.
2. Snemite zbiralno košaro za travo in je odstranite nazaj  6).
3. Izpraznite zbiralno košaro za travo.
4. Dvignite prestrezni zaklop in zbiralno košaro za travo ponovno obestie na držaje  6).

Košnja brez zbiralne košare za travo

Pozor!

Kosite le pri delujoči vrtilni vzmeti prestreznega zaklopa brez zbiralne košare za travo.

Prestrezni zaklop nalega zaradi vzmetne sile na ohišje kosilnice. Trava se tako izmetava spodaj navzdol.

Zastiranje s kompletom za zastiranje (opcija)

Pri zastiranju se odrezani drobci ne zbirajo, ampak ostanejo na trati. Zastirka ščiti tla pred izsuševanjem in ga oskrbuje s hranili.

Najboljši rezultati se dosegajo z rednim vzratnim rezanjem za pribl. 2 cm. Hitro razpade le mlada trava z mehkim listnim tkivom.

- Višina trave pred zastiranjem: maksimalno 8 cm
- Višina trave po zastiranju: najmanj 4 cm

 Hitrost rezanja prilagodite zastiranju, ne hodite prehitro.

Vstavljanje kompleta za zastiranje

 **Pozor – Nevarnost poškodb!**
Komplet za zastiranje vstavite ali odstranite le, če je motor izklopljen in rezilo miruje.

1. Snemite zbiralno košaro za travo ( 6).
2. Dvignite prestrezni zaklop in komplet za zastiranje vstavite v jašek za izmetavanje ( 7). Zapora se mora zaskočiti.

 Če se komplet za zastiranje ne zaskoči, se lahko komplet za zastiranje in rezilo poškodujeta.

Odstranjevanje kompleta za zastiranje

1. Dvignite prestrezni zaklop.
2. Sprostite zapiralo na kompletu za zastiranje ( 8/1).
3. Izvlecite komplet za zastiranje ( 8/2).

Košnja z bočnim izmetalom (opcija)

 **Pozor – Nevarnost poškodb!**
Bočno izmetalo snemite ali postavite le, če je motor izklopljen in rezilo miruje.

Vstavljanje bočnega izmetala

1. Odstranite zbiralno košaro za travo in vstavite komplet za zastiranje.
2. Odprite pokrov za bočno izmetalo in ga čvrsto držite ( 9/1).
3. Vstavite kanal za bočno izmetalo ( 9/2).
4. Počasi zaprite pokrov. Pokrov zavaruje kanal bočnega izmetala pred izpadanjem.

Odstranitev bočnega izmetala

1. Odprite pokrov za bočno izmetalo in ga čvrsto držite ( 9/1).
2. Odstranite bočno izmetalo in zaprite pokrov ( 9/2).

Nastavitev višine ročaja (opcija)

Nastavitev sponke

1. Čvrsto držite ročaj in sprostite obe sponki ( 10).
2. Ročaj privedite v želeni položaj.
3. Zaprite sponke.

Zagon motorja

 **Pozor – nevarnost zastrupitve!**
Motorja nikoli ne pustite teči v zaprtem prostoru.

 **Pozor – Nevarnost poškodb!**
Naprave pri poskusu zagona ne prevračajte.

- i** Motor zaženite, le če je rezilo montirano (rezilo služi kot rotacijska inercija)
- Pri zagonu obratovno zagretega motorja NE uporabljajte čoka ali gumba črpalke
- Ne spreminjajte nastavitve regulatorja na motorju

- Naprave ne zaganjajte, če kanal za izmetavanje ni prekrit z enim iz naslednjih delov:
 - zbiralno košaro za travo
 - prestrezni zaklop
 - kompletom za zastiranje
- Sprožite stikalo zaganjalnika s posebno pozornostjo v skladu z navodili proizvajalca
- Pazite na zadostno oddaljenost nog od rezalnega orodja
- Zagon naprave v nizki travi

Ročni zagon

z daljinskim upravljanjem plina, s čokom

1. Vzvod za plin postavite na položaj **max**  (📷 11/1).
2. Varnostno streme izvlecite do zgornjega dela ročaja in ga čvrsto držite (📷 16) – varnostno streme se ne zaskoči.
3. Vrv zaganjalnika hitro izvlecite in potem pustite, da se ponovno počasi navije (📷 17).
4. Po ogrevanju motorja (pribl. 15–20 sekund) vzvod za plin postavite na položaj med **min** in **max**.

brez daljinskega upravljanja plina, brez gonilne črpalke/čoka

5. Vzvod za plin postavite na položaj **max** (📷 12/1).
6. Varnostno streme povlecite do zgornjega dela ročaja in ga čvrsto držite (📷 16) – varnostno streme se ne zaskoči.
7. Vrv zaganjalnika hitro izvlecite in potem pustite, da se ponovno počasi navije (📷 17).
8. Po ogrevanju motorja (pribl. 15–20 sekund) vzvod za plin postavite na položaj med **min** in **max**.

z daljinskim upravljanjem plina, z zaganjalno črpalko (📷 16)

1. Vzvod za plin postavite na položaj **max** (📷 12/1).
2. 3x pritisnite na gumb črpalke v časovnem obdobju od pribl. 2 sekund (📷 15). Pri temperaturah pod 10 °C pritisnite na gumb črpalke 5x.
3. Varnostno streme izvlecite do zgornjega dela ročaja in ga čvrsto držite (📷 16) – varnostno streme se ne zaskoči.
4. Vrv zaganjalnika hitro izvlecite in potem pustite, da se ponovno počasi navije (📷 17).
5. Takoj ko motor steče, vzvod za plin prestavite glede na želeno število vrtljajev v območje med oznakama **min** in **max**.

Ročni zagon

brez daljinskega upravljanja plina, s čokom

Čok* Vkl	Izkl		
-------------	------	---	---

1. Čok postavite na položaj 1 (📷 13/1).
2. Varnostno streme izvlecite do zgornjega dela ročaja in ga čvrsto držite (📷 17) – varnostno streme se ne zaskoči.
3. Vrv zaganjalnika hitro izvlecite in potem pustite, da se ponovno počasi navije (📷 18).
4. Po ogrevanju motorja (pribl. 15–20 sekund) postavite čok na položaj 2 (📷 13/2).

- i** Motor ima vnaprejšnjo nastavitve plina. Spreminjanje števila vrtljajev zato ni možno.

brez daljinskega upravljanja plina, z zaganjalno črpalko (📷 16)

1. 3x pritisnite na gumb črpalke v časovnem obdobju od pribl. 2 sekund (📷 16). Pri temperaturah pod 10 °C pritisnite na gumb črpalke 5x.
2. Varnostno streme izvlecite do zgornjega dela ročaja in ga čvrsto držite (📷 17) – varnostno streme se ne zaskoči.

3. Vrv zaganjalnika hitro izvlecite in potem pustite, da se ponovno počasi navije (📺 18).

 Motor ima vnaprejšnjo nastavitev plina. Spreminjanje števila vrtljajev zato ni možno.

brez daljinskega upravljanja plina, brez gonilne črpalke/čoka

4. Varnostno streme izvlecite do zgornjega dela ročaja in ga čvrsto držite (📺 17) – varnostno streme se ne zaskoči.
5. Vrv zaganjalnika hitro izvlecite in potem pustite, da se ponovno počasi navije (📺 18).

 Motor ima vnaprejšnjo nastavitev plina. Spreminjanje števila vrtljajev zato ni možno.

Električni zagon (opcija)

Električni zagon brez gonilne črpalke/čoka (📺 13)

1. Vzvod za plin postavite na položaj (📺 13/1).
2. Varnostno streme izvlecite do zgornjega dela ročaja in ga čvrsto držite (📺 16) – varnostno streme se ne zaskoči.
3. Ključ za vžig v ključavnici obrnite do konca v desno (📺 18).
4. Takoj ko motor steče, pustite ključ za vžig (se vrne na položaj "0").
5. Vzvod za plin postavite v skladu z zelenim številom vrtljajev motorja na položaj med oznakama **min** in **max**.

Izklop motorja

Naprava brez sklopke rezila

1. Vzvod za plin postavite na položaj **min** (📺 12/2)
2. Pustite varnostno streme (📺 22).
- Motor se izklopi.



Pozor, težka vreznina!

Motor lahko dela še nekaj časa. Po izklopu se prepričajte, da motor miruje.

Kolesni pogon (opcija) (📺 20)



Pozor!

Menjalnik priklopite le ob vklopljenem motorju.

Vklop kolesnega pogona

1. Vklopno ročico menjalnika pritisnite proti zgornjem delu ročaja in čvrsto držite (📺 19) – vklopna ročica menjalnika se ne zaskoči.
- Kolesni pogon se vklopi.

Izklop pogona koles

1. Pustite vklopno ročico menjalnika (📺 21).
- Kolesni pogon se izklopi.

Menjalnik vario (Speed Control) (opcija)

Z menjalnikom Vario se lahko hitrost vožnje kosilnice spreminja brezstopenjsko.



Pozor!

Vzvod sprožite le ob vklopljenem motorju. Spreminjanje prestav brez motornega pogona lahko poškoduje pogonski mehanizem.

- Za višjo hitrost povlecite vzvod (📺 20) v smeri (📺 20/2)
- Za višjo hitrost povlecite vzvod (📺 20) v smeri (📺 20/1)



Hitrost vožnje vedno prilagodite trenutnemu stanju tal in trate.

Nega in vzdrževanje

Pozor – Nevarnost poškodb!

- Pred vsemi vzdrževalnimi deli in negi vedno izklopite motor in izvlecite vtič vžigalne svečke.
- Motor lahko dela še nekaj časa. Po izklopu se prepričajte, da motor miruje.
- Pri vzdrževalnih delih in negi rezila vedno nosite delovne rokavice!

- Napravo za zajemanje trave redno preverjajte glede delovanja in obrabe
- Po vsaki uporabi kosilnico temeljito očistite
- Naprave ne smete poškopiti z vodo. Vdor vode v uplinjač ali sistem vžiga lahko povzroči motnje v delovanju
- Rezilo redno kontrolirajte glede poškodb
- Pokvarjene glušnike vedno zamenjajte

Nega kosilnice

V skladu z navodili proizvajalca motorja mora usmerjen navzgor biti naslednji del:

- uplinjač / filter za zrak  23)
- vžigalna svečka  24)

 Upoštevajte navodilo za uporabo proizvajalca motorja!

Brušenje / zamenjava rezila

- Topa ali poškodovana rezila dajte izbrusiti / obnoviti le pri servisnem mestu ali pooblaščenem strokovnem obratu
- Pobrušena rezila morajo biti centrirana

Pozor!

Necentrirana rezila privedejo do močnih vibracij in poškodujejo kosilnico.

Polnjenje baterije zaganjalnika (opcija)

Baterije zaganjalnika ni potrebno vzdrževati in se v običajnem primeru polni v kosilnici. V posebnih primerih baterijo mora napolniti uporabnik:

- pred prvim zagonom kosilnice
- če se izprazni, pred zimo ali v primeru daljšega obdobja mirovanja (> 6 mesecev)

Postopek polnjenja:

1. Vzemite polnilnik iz predala baterije.
2. Kabel baterije odklopite od kabla motorja  25).
3. Kabel baterije povežite s kablom polnilnika  26).
4. Polnilnik priključite na električno omrežje. Napetost električnega omrežja se mora ujemati z obratovalno napetostjo polnilnika.

Polnjenje poteka približno 36 ur. Uporabljajte izključno priložen originalni polnilnik.



Pozor!

- Baterijo zaganjalnika polnite le v suhih, dobro prezračenih prostorih.
- Med postopkom polnjenja kosilnice ne smete zagnati.

Nega motorja

Zamenjava motornega olja

1. Pripravite primerno posodo, v katero boste iztočili olje.
2. Pustite, da olje do konca izteče skozi odprtino za polnjenje olja ali pa ga odsesajte.



Odrabljeno motorno olje odstranite v skladu z okoljevarstvenimi predpisi!
Priporočamo, da staro olje v zaprti posodi odnesete v zbirni center ali na servisno mesto.

Starega olja ne smete

- odvreči med gospodinjске odpadke
- izliti v kanalizacijo ali odtok
- razliti po tleh

Zamenjava filtra za zrak

- Upoštevajte navodila proizvajalca motorja.

Zamenjava vžigalne svečke

- Upoštevajte navodila proizvajalca motorja.

Kolesni pogon (opcija)

Nastavitev žicovoda

Če se ob vklopljenem motorju kolesnega pogona ne more več vklopiti- ali izklopiti, morate dodatno nastaviti ustrezní žicovod.



Pozor!

Žicovod nastavljajte le ob izklopljenem motorju.

1. Obrnite nastavitveni del na žicovodu v smeri puščice (🔍 27).
2. Za preverjanje nastavitve zaženite motor in vklopite kolesni pogon.
3. Če kolesni pogon še vedno ne deluje, morate kosilnico odpeljati v servis ali pooblaščení strokovni pogon.

Mazanje pastorka pogona

- Pastorek pogona na gredi menjalnika včasih naoljite z brizgalnim oljem



Menjalnika kolesnega pogona ni potrebno vzdrževati.

Skladiščenje



Pozor – nevarnost eksplozije!

Naprave ne shranjujte v bližini odprtega plamena ali vira toplote.

- Počakajte, da se motor ohladi
- Za dobro shranjevanje z varčno uporabo mesta spustite zgornji del ročaja (🔍 28)
- Napravo shranjujte na suhem mestu, nedostopno otrokom in nepooblaščenim osebam
- Baterijo zaganjalnika shranjujte v prostoru, ki zagotavlja zaščito pred zmrzovanjem
- Včasih napolnite baterijo zaganjalnika
- Praznjenje rezervoarja za bencin
- Izvlecite vtiči vžigalne svečke

Popravilo

Popravila smejo izvajati samo servisne delavnice in pooblaščení strokovni pogoni.

Odstranjevanje



Odslužene naprave, baterij ali akumulatorja ne odlagajte med gospodinjске odpadke!

Embalaza, naprava in oprema so izdelani iz materialov, primernih za recikliranje. Odstranjujte jih v skladu s predpisi.

Pomoč pri motnjah



Pozor!

Rezila in gredi motorja ne smete poravnati.

Motnja	Rešitev
Motor se ne zažene.	<ul style="list-style-type: none"> ▪ Nalivanje bencina ▪ Ročico za plin prestavite v položaj za zagon ("START") ▪ Vključite čok ▪ Vklonpi lok motorja potisnite proti zgornjemu delu ročaja ▪ Preverite vžigalno svečko, po potrebi zamenjajte z novo ▪ Očistite filter za zrak ▪ Sprostite rezilo kosilnice ▪ Napolnite baterijo zaganjalnika (akumulator) ▪ Z delom začnite na pokošeni površini (nizki travi)
Moč motorja je premajhna	<ul style="list-style-type: none"> ▪ Spremenite višino reza ▪ Nabrusite/obnovite rezilo kosilnice ▪ Očistite izmetalni kanal/ohišje kosilnice ▪ Očistite filter za zrak ▪ Zmanjšajte delovno hitrost
Neenakomeren rez	<ul style="list-style-type: none"> ▪ Nabrusite/obnovite rezilo kosilnice ▪ Spremenite višino reza
Zbiralna košara za travo se ne napolni	<ul style="list-style-type: none"> ▪ Spremenite višino reza ▪ Počakajte, da se trava posuši ▪ Nabrusite/obnovite rezilo kosilnice ▪ Očistite rešetko zbiralne košare za travo ▪ Očistite izmetalni kanal/ohišje kosilnice
Pogon koles ne deluje	<ul style="list-style-type: none"> ▪ Prilagodite žicovod (bovden kabel) ▪ Klinasti jermen je poškodovan ▪ Obrnite se na servisno delavnico ▪ Odstranite umazanijo v kolesnem pogonu, zobniškem jermenu in menjalniku ▪ Prosti tek (pogonsko kolo na pogonski gredi) naoljite z oljem v razpršilu
Kolesa se ne vrtijo, če vključite pogon koles	<ul style="list-style-type: none"> ▪ Zategnite vijake na kolesih ▪ Pesto kolesa je poškodovano ▪ Klinasti jermen je poškodovan ▪ Obrnite se na servisno delavnico
Naprava vibrira neobičajno močno	<ul style="list-style-type: none"> ▪ Preverite rezilo za košnjo



V primeru motenj, ki niso navedene v tej preglednici oziroma jih ne morete odpraviti sami, se obrnite na našo pristojno servisno službo.

- Strokovni pregled je vedno potreben:
 - če zapeljete na oviro
 - ob nenadni zaustavitvi motorja
 - če je prenos poškodovan
 - če je klinasti jermen poškodovan
 - če so rezila skrivljena
 - če je skrivljena gred motorja

Izjava ES o skladnosti

- glejte navodila za montažo

Garancija

V zakonitem garancijskem roku morebitne napake v materialu ali izdelavi v skladu z našo presojo brezplačno odpravimo bodisi s popravilom ali zamenjavo delov. Obseg garancijskih pravic je odvisen tudi od zakonodaje države, v kateri ste napravo kupili.

Naša garancija velja samo:

- če napravo uporabljate v skladu z navodili in namenom
- če upoštevate navodila za uporabo
- če uporabljate le originalne nadomestne dele

Garancijske pravice prenehajo veljati:

- če skuša napravo popraviti nepooblaščen oseba
- če opravite tehnične spremembe na napravi
- v primeru nenamenske uporabe (npr. v pridobitvene ali komunalne namene)

Garancija ne krije:

- poškodb laka, ki so posledica običajne obrabe
- obrabnih delov, ki so na seznamu nadomestnih delov označeni z okvirčkom **XXX XXX (X)**
- za motorje z notranjim izgorevanjem veljajo določila v garancijskem listu, ki ga prilaga proizvajalec

V primeru uveljavljanja garancije se z garancijskim listom in računom obrnite na svojega prodajalca ali najbližji pooblaščen servis. Navedbe v priloženi garancijski izjavi ne omejujejo zakonsko določenih pravic, ki jih ima kupec do prodajalca.

Uz ovaj priručnik

- Pročitajte ove upute za uporabu prije puštanja u rad. To je preduvjet za siguran rad i rukovanje bez smetnji. Prije korištenja upoznajte elemente za posluživanje i uporabu stroja.
- Obratite pozornost na sigurnosne napomene i napomene upozorenja u ovoj dokumentaciji i na uređaju.
- Sačuvajte upute za rukovanje za kasniju uporabu i predajte ih sljedećem korisniku.

Objašnjenje znakova



Pozor!

Točnim slijedenjem ovih napomena upozorenja mogu se izbjeći štete po ljude i/ili materijalne štete.



Specijalne napomene za bolje razumijevanje i rukovanje.



Simbol fotoaparata ukazuje na slike.

Sadržaj

Uz ovaj priručnik	104
Opis proizvoda.....	104
Sigurnosne i zaštitne naprave	104
Sigurnosne napomene	106
Montaža.....	107
Punjenje spremnika za gorivo	107
Puštanje u rad	108
Električno pokretanje (opcija)	111
Održavanje i njega.....	112
Skladištenje	113
Popravci.....	113
Zbrinjavanje	113
Pomoć kod smetnji	114
Jamstvo	115
EZ izjava o sukladnosti.....	115

Opis proizvoda

U ovoj dokumentaciji za uporabu opisuju se različiti modeli benzinskih kosilica. Neki modeli opremljeni su košarom za travu i/ili dodatno prikladni za malčiranje.

Identificirajte svoj model prema slikama proizvoda i opisu različitih opcija.

Namjenska uporaba

Ovaj uređaj namijenjen je za košenje tratina u privatnom području i smije se koristiti samo na isušenoj travi.

Druga ili nadilazeća mogućnost uporabe smatra se nenamjenskom.

Moguća pogrešna uporaba

- Ova kosilica nije prikladna za uporabu na javnim površinama, u parkovima, sportskim površinama te u poljoprivredi i šumarstvu
- Sigurnosni uređaji ne smiju se demontirati niti premošćivati
- Uređaj ne koristite na kiši ili na mokroj tratinu
- Ovaj uređaj ne smije se koristiti u profesionalne svrhe

Sigurnosne i zaštitne naprave



Pozor - opasnost od povreda!

Sigurnosne i zaštitne naprave ne smiju se staviti izvan snage!

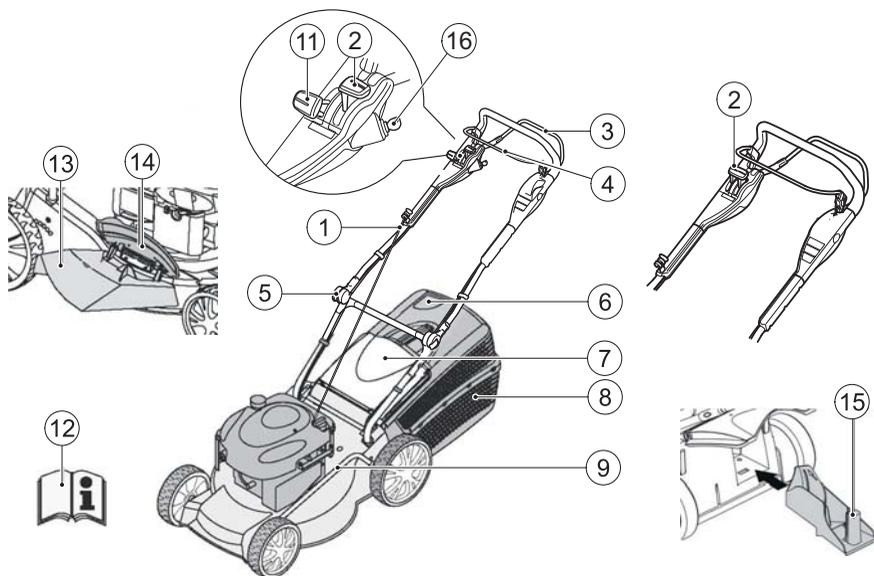
Sigurnosni stremen

Uređaj je opremljen sigurnosnim stremenom. U trenutku opasnosti pustite sigurnosni stremen.

- Nož za rezanje se zaustavlja
- Motor se zaustavlja

Zaklopac

Zaklopac štiti od ispadajućih dijelova.



1	Uže pokretača	9	Namještanje visine rezanja*
2	Start, stop*	11	Vario prijenosnik*
3	Pogon kotača*	12	Upute za uporabu
4	Sigurnosni stremen	13	Nastavak za izbacivanje*
5	Ergonomsko namještanje visine*	14	Zatvarač*
6	Pokazatelj razine napunjenosti*	15	Komplet za malčiranje*
7	Zaklopac	16	Paljenje Električni Start
8	Košara*		

Simboli na uređaju

	Pozor! Naročito oprez pri rukovanju.		Prije radova na alatu za rezanje izvucite utikač svjeće.
	Prije puštanja uređaja u rad pročitajte upute za uporabu!		
	Ostale osobe držite dalje od područja opasnosti!		
	Šake i stopala držite podalje od alata za rezanje!		
	Održavajte razmak od opasnih područja.		

Dodatni simboli kod uređaja s električnim pokretanjem

	Pozor! Opasnost od strujnog udara.
	Priljučni vod držite dalje od noževa za rezanje.
	Uređaj prije radova na održavanju ili kod oštećenog kabela uvijek isključite iz strujne mreže.

Sigurnosne napomene

⚠ Pozor!
Koristite uređaj samo u tehnički besprijekornom stanju!

⚠ Pozor - opasnost od povreda!
Sigurnosne i zaštitne naprave ne smiju se staviti izvan snage!

⚠ Pozor - opasnost od požara!
Stroj s napunjenim gorivom nikada ne čuvajte u zgradama u kojima benzinske pare mogu doći u doticaj s otvorenim plamenom ili iskrama!
Područje oko motora, ispuha, kutije za akumulator, spremnik goriva držite slobodnim od pokošene trave, benzina, ulja.

- Ostale osobe držite dalje od područja opasnosti
- Voditelj stroja ili korisnik odgovoran je za nezgode koje se dogode drugim osobama ili njihovom vlasništvu
- Djeca ili druge osobe koje nisu upoznate s ovim uputama za uporabu ne smiju koristiti ovaj uređaj
- Obratite pozornost na lokalne odredbe o minimalnoj starosti osoba koje rukuju uređajem
- Nemojte koristiti uređaj pod utjecajem alkohola, droga ili lijekova
- Nosite propisnu radnu odjeću
 - Dugačke hlače
 - Čvrstu obuću otpornu na sklizanje
 - Štitnik za sluh
- Kod radova na kosinama
 - uvijek pazite na sigurno uporište
 - uvijek kosite poprečno na nagibu, a nikad prema gore ili prema dolje

- ne kosite po nagibima s usponom većim od 20°
- poseban oprez prilikom zaokretanja

- Radite samo pri odgovarajućoj dnevnoj svjetlosti ili umjetnom osvjetljenju
- Držite tijelo, udove i odjeću dalje od sječiva
- Obratite pozornost na odredbe za vremena rada specifične za datu zemlju
- Uključeni uređaj ne ostavljajte bez nadzora
- Kosite samo s oštrim noževima za rezanje
- Uređaj nikada ne koristite s oštećenim zaštitnim napravama / zaštitnim rešetkama
- Uređaj nikada ne koristite bez potpuno ugrađenih zaštitnih naprava (npr.: zaklopca, naprava za hvatanje trave)
- Uređaj prije svake uporabe provjerite s obzirom na oštećenja, a prije ponovne uporabe dajte zamijeniti oštećene dijelove
- Ugasite motor, pričekajte dok se uređaj ne zaustavi i izvucite utikač svjeće
 - prilikom napuštanja uređaja
 - nakon pojave smetnji
 - prije popuštanja blokada
 - prije uklanjanja začepjenja
 - nakon kontakta sa stranim tijelima
 - ako se na uređaju pojave smetnje i neobične vibracije

i Potražite oštećenja na kosilici i provedite potrebne popravke prije ponovnog pokretanja i rada s kosilicom.

- Natakните utikač svjeće i pokrenite motor
 - nakon uklanjanja smetnje (pogledajte tablicu smetnji) i provjere uređaja
 - nakon čišćenja uređaja
- Teren za košnju u potpunosti i brižljivo provjerite, uklonite sva strana tijela
- Posebnu pozornost obratite pri okretanju kosilice i kada kosilicu povlačite prema sebi
- Ne kosite preko prepreka (n pr. grana, korijena stabala)
- Izrezani materijal uklanjajte samo pri ugašenom motoru
- Isključite motor / nož za rezanje kada prelazite

preko površine koja nije namijenjena za košnju

- Uređaj nikada ne podižite ni ne transportirajte ga kada motor radi
- Kod punjenja benzinom ili motornim uljem nemojte jesti niti piti
- Ne udišite benzinske pare
- Vozite uređaj brzinom hoda
- Prije uporabe provjerite da li matice, vijci i svornjevi čvrsto nasjedaju

Montaža

Obratite pozornost na priložene upute za montažu.



Pozor!

Uređaj se smije koristiti tek nakon potpune montaže.

Punjenje spremnika za gorivo

Prije stavljanja u pogon morate u kosilicu natočiti gorivo.



Upozorenje - opasnost od požara!

Benzin i ulje su visoko zapaljivi!



Uvijek slijedite priložene upute za uorabu proizvođača motora.

Pogonska sredstva

	Benzin:	Motorno ulje
Vrsta	normalni benzin / bezolovni	pogledajte naputke proizvođača motora
Količina punjenja	pogledajte naputke proizvođača motora	oko 0,6l

Sigurnost



Upozorenje!

Nikad ne ostavljajte motor da radi u zatvorenim prostorijama. Opasnost od trovanja!

- Benzin i ulje čuvajte samo u za to predviđenim posudama
- Benzin i ulje punite ili praznite samo na otvorenom kod hladnog motora
- Benzin ili ulje ne punite kod uključenog motora
- Spremnik nemojte previše napuniti (benzin se širi)
- Prilikom punjenja benzina nemojte pušiti
- Ne otvarajte zatvarač spremnika dok motor radi ili dok je vruć
- Zamijenite oštećeni spremnik ili zatvarač spremnika
- Uvijek dobro zatvorite poklopac spremnika
- Ako je došlo do istjecanja benzina:
 - Ne pokrećite motor
 - Izbjegnite pokušaje paljenja
 - Očistite uređaj
- Ako je došlo do istjecanja benzina:
 - Ne pokrećite motor
 - Iscurjelo motorno ulje pokupite sredstvom za vezivanje ulja ili krpom te ga stručno zbrinite
 - Očistite uređaj



Staro ulje nemojte:

- bacati u smeće
- u kanalizaciju, odvod niti ga ne rastresajte na zemlju

Preporučujemo da staro ulje predate u zatvorenoj posudi u centar za recikliranje ili u servisnu službu za kupce.

Punjenje benzina

1. Odvratite poklopac spremnika te ga čuvajte na čistom mjestu.
2. Benzin napunite lijevkom.
3. Otvor za punjenje spremnika čvrsto zatvorite i očistite.

Punjenje motornog ulja

1. Odvratite poklopac spremnika, zatvarač spremite na čisto mjesto.
2. Ulje napunite lijevkom.
3. Otvor za punjenje ulja čvrsto zatvorite i očistite.

Puštanje u rad

Pozor!

Uređaj se ne smije koristiti s labavim, oštećenim ili istrošenim sječivom ili pričvršnim dijelovima!
Prije svakog stavljanja u pogon izvršite vizualnu kontrolu.

 Simbol kamere na sljedećim stranicama upućuje na slike na stranicama 4–7.

Namještanje visine rezanja

Pozor - opasnost od povreda!

Visinu rezanja namještajte samo kod isključenog motora i zaustavljenog noža za rezanje.

-  Sve kotače uvijek podesite na istu visinu rezanja.
-  Namještanje visine rezanja ovisno je o modelu.

Središnje podešavanje

 2)

1. Pritisnite polugu za otključavanje na stranu i držite je.
2. Polugu potisnite ulijevo ili udesno na željenu visinu rezanja.
3. Pustite da poluga uskoči u ležište.
4. Pazite na isti položaj uporišta kod svih kotača.

Košnja s košarom

Pozor - opasnost od povreda!

Košaru za skupljanje trave skinite ili postavite samo ako je motor isključen i ako nož za rezanje miruje.

1. Dignite zaklopac i košaru za skupljanje trave objesite u držače  6).

Pokazatelj razine napunjenosti

Pokazatelj razine napunjenosti strujanjem zraka pri košnji pritišće se prema gore  5a).

Ako je košara za skupljanje trave puna, pokazatelj razine napunjenosti naliježe na košaru  5b). Košara za skupljanje trave mora biti prazna.

Pražnjenje košare za skupljanje trave

1. Dignite zaklopac.
2. Skinite košaru za skupljanje trave i izvadite je prema natrag  6).
3. Ispraznite košaru za skupljanje trave.
4. Dignite zaklopac i košaru za skupljanje trave ponovno objesite na držače  6).

Košenje bez kutije za skupljanje trave

Pozor!

Kosite samo pri djelovanju okretno opruge zaklopca bez košare za sakupljanje trave.

Zaklopac zahvaljujući sili opruge naliježe na kućište kosilice. Odrezana trava tako se izbacuje unatrag.

Malčiranje kompletom za malčiranje (opcija)

Kod malčiranja rezani materijal ne sakuplja se nego ostaje na travnjaku. Malč štiti tlo od isušivanja i opskrbljuje ga hranjivim tvarima.

Najbolji rezultati postižu se redovitim rezanjem unatrag za oko 2 cm. Brzo se raspada samo mlada trava s mekanim lišćem.

- Visina trave prije malčiranja: maksimalno 8 cm
- Visina trave nakon malčiranja: minimalno 4 cm

 Brzinu rezanja prilagodite malčiranju, ne hodajte prebrzo.

Umetanje kompleta za malčiranje

 **Pozor - opasnost od povreda!**
Košaru za skupljanje trave skinite ili postavite samo ako je motor isključen i ako nož za rezanje miruje.

1. Skinite košaru za skupljanje trave ( 6).
2. Dignite zaklopac i komplet za malčiranje umetnite u otvor za izbacivanje trave ( 7). Zasun se mora zabraviti.

 Ako komplet za malčiranje ne uskoči u ležište, mogu se oštetiti komplet za malčiranje i nož za rezanje.

Uklanjanje kompleta za malčiranje

1. Dignite zaklopac.
2. Popustite zasun na kompletu za malčiranje ( 8/1).
3. Izvucite komplet za malčiranje ( 8/2).

Košenje s bočnim izbacivanjem (opcija)

 **Pozor - opasnost od povreda!**
Zapor za bočno izbacivanje skidajte ili postavljajte samo ako je motor isključen i nož za rezanje miruje.

Umetanje zapora za bočno izbacivanje

1. Uklonite košaru za sakupljanje trave i umetnite komplet za malčiranje.
2. Rasklopite i čvrsto držite pokrov zapora za bočno izbacivanje ( 9/1).
3. Umetnite kanal zapora za bočno izbacivanje ( 9/2).
4. Polako zatvorite pokrov. Pokrov osigurava kanal zapora za bočno izbacivanje od ispadanja.

Uklanjanje zapora za bočno izbacivanje

1. Rasklopite i čvrsto držite pokrov zapora za bočno izbacivanje ( 9/1).
2. Uklonite zapor za bočno izbacivanje i zatvorite pokrov ( 9/2).

Podešavanje visine ručke (opcija)

Podešavanje stege

1. Čvrsto držite priječnicu i popustite obje stege ( 10).
2. Priječnicu dovedite u željeni položaj.
3. Zatvorite stege.

Pokretanje motora

 **Pozor - opasnost od trovanja!**
Nikad ne ostavljajte motor da radi u zatvorenim prostorijama.

 **Pozor - opasnost od povreda!**
Uređaj pri postupku pokretanja ne prevrćite.

-  Motor pokrećite samo pri montiranom nožu (nož služi kao zamašnjak)
- Kod pokretanja radno zagrijanog motora NE koristite čok ili gumb prajmera
 - Ne mijenjajte postavke regulatora na motoru

- Uređaj ne pokrećite ako kanal za izbacivanje nije prekriven nekim od sljedećih dijelova:
 - Košara za sakupljanje trave
 - Zaklopac
 - Komplet za malčiranje
- Sklopku elektropokretača aktivirajte uz posebnu pozornost u skladu s uputama proizvođača
- Pazite na dostatnu udaljenost nogu od alata za rezanje
- Pokretanje uređaja u niskoj travi

Ručni start

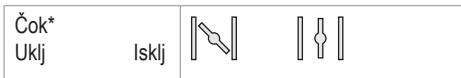
s daljinskim upravljanjem gasom, s čokom

1. Polugu gasa postavite na položaj **max**  (📖 11/1).
2. Izvucite sigurnosni stremen do gornje priječnice i čvrsto ga držite (📖 16) – sigurnosni stremen ne uskače u ležište.
3. Naglo izvucite užu startera i zatim ga pustite da se ponovno polako uvuče (📖 17).
4. Nakon zagrijavanja motora (oko 15–20 sekundi) polugu gasa postavite na položaj između **min** i **max**.

s daljinskim upravljanjem gasom, bez prajmera/čoka

5. Polugu gasa postavite na položaj **min** (📖 12/1).
6. Sigurnosni stremen izvucite do gornje priječnice i čvrsto ga držite (📖 16) – sigurnosni stremen ne uskače u ležište.
7. Naglo izvucite užu startera i zatim ga pustite da se ponovno polako uvuče (📖 17).
8. Nakon zagrijavanja motora (oko 15–20 sekundi) postavite polugu gasa na položaj između **min** i **max**.

bez daljinskog upravljanja gasom, s čokom



1. Čok postavite na položaj 1 (📖 13/1).
2. Sigurnosni stremen izvucite do gornje priječnice i čvrsto ga držite (📖 17) – sigurnosni stremen ne uskače u ležište.
3. Naglo izvucite užu startera i zatim pustite da se ponovno polako namota (📖 18).
4. Nakon zagrijavanja motora (oko 15–20 sekundi) čok postavite na položaj 2 (📖 13/2).

 Motor ima fiksnu postavku gasa. Reguliranje broja okretaja nije moguće.

bez daljinskog upravljanja gasom, s prajmerom (📖 16)

1. Pritisnite gumb prajmera 3x u vremenskom razmaku od oko 2 sekunde (📖 16). Kod temperatura ispod 10 °C gumb prajmera pritisnite 5x.
2. Sigurnosni stremen izvucite do gornje priječnice i čvrsto ga držite (📖 17) – sigurnosni stremen ne uskače u ležište.
3. Naglo izvucite užu startera i zatim pustite da se ponovno polako namota (📖 18).

 Motor ima fiksnu postavku gasa. Reguliranje broja okretaja nije moguće.

bez daljinskog upravljanja gasom, bez prajmera/čoka

4. Sigurnosni stremen izvucite do gornje priječnice i čvrsto ga držite (📖 17) – sigurnosni stremen ne uskače u ležište.
5. Naglo izvucite užu startera i zatim pustite da se ponovno polako namota (📖 18).

s daljinskim upravljanjem gasom, s prajmerom (🔑 16)

1. Polugu gasa postavite na položaj **max** (🔑 12/1).
2. Pritisnite gumb prajmera 3x u vremenskom razmaku od oko 2 sekunde (🔑 15). Kod temperatura ispod 10 °C gumb prajmera pritisnite 5x.
3. Sigurnosni stremen izvucite do gornje priječnice i čvrsto ga držite (🔑 16) - sigurnosni stremen ne uskače u ležište.
4. Naglo izvucite užu startera i zatim ga pustite da se ponovno polako uvuče (🔑 17).
5. Čim se motor pokrene, postavite polugu gasa za željeni broj okretaja motora u položaj između **min** i **max**.

Električno pokretanje (opcija)

Električno pokretanje bez prajmera/čoka (🔑 13)

1. Polugu gasa postavite na položaj "**START**" (🔑 13/1).
2. Sigurnosni stremen izvucite do gornje priječnice i čvrsto ga držite (🔑 16) – sigurnosni stremen ne uskače u ležište.
3. Ključ za paljenje u bravi okrenite do kraja udesno (🔑 18).
4. Čim se motor pokrene, pustite ključ za paljenje (vraća se na položaj "0").
5. Polugu gasa u skladu sa željenim brojem okretaja motora postavite u položaj između **min** i **max**.

Isključivanje motora

Uređaj bez spojke noža za rezanje

1. Polugu gasa postavite na položaj **min** (🔑 12/2)
2. Pustite sigurnosni stremen (🔑 22).
- Motor se isključuje.



Pozor, opasnost od teških porezotina!

Motor može još raditi neko vrijeme. Nakon isključivanja uvjerite se da motor miruje.

Pogon kotača (opcija) (🔑 20)



Pozor!

Prijenosnik uključite samo ako motor radi.

Uključivanje sustava kotača

1. Stremen za uključivanje mjenjača pritisnite i držite nasuprot gornje priječnice (🔑 19) – stremen za uključivanje mjenjača ne uskače u ležište.
- Uključuje se pogon kotača.

Isključivanje sustava kotača

1. Pustite stremen za uključivanje mjenjača (🔑 21).
- Pogon kotača se isključuje.

Vario mjenjač (Speed Control) (opcija)

S Vario mjenjačem kontinuirano se može mijenjati brzina vožnje kosilice.



Pozor!

Polugu povucite samo ako motor radi. Mijenanje brzina bez pogona motora može oštetiti pogonski mehanizam.

- Za višu brzinu polugu (🔑 20) povucite u smjeru (🔑 20/2)
- Za nižu brzinu polugu (🔑 20) povucite u smjeru (🔑 20/1)



Brzinu vožnje uvijek prilagodite aktualnom stanju tla i travnjaka.

Održavanje i njega

Pozor - opasnost od povreda!

- Prije svih radova na održavanju i njezi uvijek isključite motor i izvucite utikač svjeće.
- Motor može još raditi neko vrijeme. Nakon isključivanja uvjerite se da motor miruje.
- Tijekom radova održavanja i njege na nožu za rezanje uvijek nosite radne rukavice!

- Redovito provjeravajte djelovanje i istrošenost uređaja za hvatanje trave
- Očistite uređaj nakon svake uporabe
- Ne prskajte vodu po uređaju
Ako voda prodre u uređaj, to može dovesti do smetnji (mehanizam za paljenje, rasplinjač)
- Redovito kontrolirajte ima li oštećenja na nožu za rezanje
- Pokvarene ispušne lonce odmah zamijenite

Naginjanie kosilice

Ovisno o proizvođaču motora:

- rasplinjač / zračni filter mora pokazivati prema gore  23
- svjećica za paljenje mora pokazivati prema gore  24

 Obratite pozornost na upute za rukovanje od proizvođača motora!

Brušenje / zamjena noža za rezanje

- Tupe ili oštećene noževe za rezanje dajte naoštрити / obnoviti samo kod servisnog pogona ili ovlaštenog stručnog poduzeća
- Izbrušeni noževi za rezanje moraju se balansirati

Pozor!

Nebalansirani noževi dovode do jakih vibracija i oštećuju kosilicu.

Punjenje baterije startera (opcija)

Baterija startera ne zahtijeva održavanje i u normalnom slučaju je puni kosilica. U posebnim slučajevima bateriju mora napuniti korisnik:

- Prije prvog stavljanja kosilice u pogon
- Kod pražnjenja, prije zimske pauze ili kod duljih vremena odmora (> 6 mjeseci)

Postupak punjenja:

1. Izvadite punjač iz kućišta baterije.
2. Odvojite kabel baterije od kabela motora  25).
3. Povežite kabel baterije s kabelom punjača  26).
4. Prikjučite punjač na strujnu mrežu.
Napon strujne mreže mora se poklapati s radnim naponom punjača.

Vrijeme punjenja iznosi oko 36 sati.
Koristite samo originalni priloženi punjač.

Pozor!

- Bateriju startera puniti samo u suhim, dobro prozračenim prostorijama.
- Ne stavlajte kosilicu u pogon tijekom postupka punjenja.

Njega motora

Zamjena motornog ulja

1. Za skupljanje ulja pripremite prikladnu posudu.
2. Pustite da ulje u cijelosti isteče kroz otvor za punjenje ulja ili ga usišite.



Zbrinite upotrijebljeno motorno ulje na ekološki prihvatljiv način!

Preporučamo da staro ulje predate u zatvorenoj posudi u centar za recikliranje ili u servisnu službu za kupce.

Staro ulje nemojte

- bacati u smeće
- prosipati u kanalizaciju ili odvod
- prosipati na zemlju

Zamjena filtra za zrak

- Pridržavajte se naputaka proizvođača motora.

Zamjena svijećice za paljenje

- Pridržavajte se naputaka proizvođača motora.

Pogon kotača (opcija)

Podešavanje poteznog užeta

Ako se pri uključenom motoru pogon kotača više ne može uključiti- ili isključiti, mora se dodatno podesiti odgovarajuće potezno uže.



Pozor!

Potezno uže podešavajte samo pri isključenom motoru.

1. Okrenite podesivi dio na poteznom užetu u smjeru strelice (👁️ 27).
2. Za provjeru podešenosti pokrenite motor i uključite pogon kotača.
3. Ako pogon kotača još uvijek ne funkcionira, kosilicu morate odvesti u servis ili ovlašteni stručni pogon.

Nauljite mali pogonski zupčanik

- Mali pogonski zupčanik na osovini mjenjača s vremena na vrijeme nauljite uljem za prskanje



Prijenosnik pogona kotača ne treba održavati.

Skladištenje



Pozor - opasnost od eksplozije!

Nemojte skladištiti uređaj kod otvorenog plamena ili izvora topline.

- Pustite motor da se ohladi
- Da biste pri čuvanju uštedjeli mjesto, rasklopite gornju priječnicu (👁️ 28)
- Uređaj odlažite na suho mjesto nepristupačno za djecu i neovlaštene osobe
- Čuvajte bateriju startera na mjestu zaštićenom od smrzavanja
- S vremena na vrijeme dopunite bateriju startera
- Ispraznite spremnik za benzin
- Izvucite utikač svijećice za paljenje

Popravci

Popravke smiju izvoditi samo servisi i ovlaštena stručna poduzeća.

Zbrinjavanje



Stare uređaje, baterije ili akumulatore ne odlažite u kućno smeće!

Pakiranje, uređaj i dodatna oprema izrađeni su od materijala koji se mogu reciklirati i moraju se propisno zbrinuti.

Pomoć kod smetnji



Pozor!

Noževi i vratilo noža ne smiju se ispravljati.

Smetnja	Rješenje
Motor se ne pokreće	<ul style="list-style-type: none"> ▪ Punjenje benzina ▪ Postavite polugu za gas na "START" ▪ Uključite čok ▪ Pritisnite stremen za uključivanje motora prema gornjoj priječnici ▪ Provjerite svjećicu za paljenje, eventualno zamijenite ▪ Očistite zračni filter ▪ Slobodno okrenite noževe kosilice ▪ Nadopunite bateriju startera ▪ Pokrenite motor na pokosoenoj površini
Snaga motora popušta	<ul style="list-style-type: none"> ▪ Korigirajte visinu rezanja ▪ Naoštrite / zamijenite noževe za košenje ▪ Očistite kanal za izbacivanje/kućište ▪ Očistite zračni filter ▪ Smanjite radnu brzinu
Nečisto rezanje	<ul style="list-style-type: none"> ▪ Naoštrite / zamijenite noževe za košenje ▪ Korigirajte visinu rezanja
Kutija za skupljanje trave ne puni se dovoljno	<ul style="list-style-type: none"> ▪ Korigirajte visinu rezanja ▪ Ostavite tratinu da se osuši ▪ Naoštrite / zamijenite noževe za košenje ▪ Očistite rešetku kutije za skupljanje trave ▪ Očistite kanal za izbacivanje/kućište
Sustav kotača ne funkcionira	<ul style="list-style-type: none"> ▪ Dodatno namjestite potezno uže ▪ Klinasti remen je neispravan ▪ Kontaktirajte radionicu servisne službe za kupce ▪ Uklonite prijavštinu u pogonu kotača, zupčastom remenu i prijenosniku ▪ Slobodni hod (pogonski zupčanik na vratilu mjenjača) nauljite uljem za prskanje
Kotači se ne okreću kad je mjenjač uključen	<ul style="list-style-type: none"> ▪ Pritegnite vijke kotača ▪ Glavina kotača je neispravna ▪ Klinasti remen je neispravan ▪ Kontaktirajte radionicu servisne službe za kupce
Uređaj neuobičajeno jako vibrira	<ul style="list-style-type: none"> ▪ Provjera noža za košenje

i U slučaju smetnji koje nisu navedene u ovoj tablici ili koje sami ne možete otkloniti molimo obratite se našoj nadležnoj servisnoj službi.

- Stručna provjera uvijek je potrebna:
 - nakon nailaženja na prepreku
 - pri iznenadnom zaustavljanju motora
 - kod oštećenja mjenjača
 - kod neispravnog klinastog remena
 - kod savijenog noža
 - kod savijenog vratila motora

EZ izjava o sukladnosti

- pogledajte upute za montažu

Jamstvo

Eventualne greške na materijalu ili greške pri proizvodnji koje se pojave na uređaju otklanjamo za vrijeme zakonskog jamstvenog roka za zahtjeve u slučaju nedostatak po našem izboru u vidu popravke ili zamjenske isporuke. Jamstveni rok određuje se prema zakonu zemlje u kojoj je uređaj kupljen.

Naše jamstvo vrijedi samo u slučaju:

- propisnog rukovanja uređajem
- poštivanja uputa za rukovanje
- uporabe originalnih zamjenskih dijelova

Pravo na jamstvo gubi se u slučaju:

- pokušaja popravaka na uređaju
- tehničkih izmjena na uređaju
- nenamjenske uporabe
(npr. profesionalna ili komunalna uporaba)

Iz jamstva su isključeni:

- oštećenja na laku koja nastaju uslijed normalnog habanja
- potrošni dijelovi koji su označeni na kartici s rezervnim dijelovima s okvirom [XXX XXX (X)]
- motori s unutarnjim izgaranjem – za njih vrijede odvojene jamstvene odredbe odgovarajućeg proizvođača motora

U slučaju jamstvenog zahtjeva molimo obratite se s ovom izjavom o jamstvu i dokazom o kupnji Vašem prodavaču ili najbližjoj ovlaštenoj servisnoj službi za kupce. Ovom izjavom o jamstvu nisu obuhvaćeni zahtjevi u slučaju nedostataka koje kupac može imati prema prodavaču.

О овом приручнику

- Пре стављања у погон прочитајте ову документацију. То је предуслов за безбедан рад и несметано руковање. Пре коришћења упознајте се са командним елементима и начином на који се рукује машином.
- Придржавајте се безбедносних напомена и упозорења у овој документацији и на уређају.
- Ова документација сталан је саставни део описаног производа и приликом продје требало би да се преда купцу.

Објашњење цртежа

Пажња!

Тачним праћењем ових упозорења могу да се спрече личне и / или материјалне штете.

 Специјалне напомене за боље разумевање и руковање.

 Символ камере упућује на слике.

Казало

О овом приручнику	134
Опис производа	134
Сигурносни и заштитни уређаји.....	134
Сигурносне напомене.....	136
Монтажа.....	137
Точење горива	137
Стављање у погон	138
Електрично покретање (опција).....	142
Одржавање и нега	144
Складиштење.....	145
Поправљање.....	145
Одстрањивање	145
Помоћ код сметњи.....	146
Гаранција.....	147
Изјава ЕЗ о конформитету	147

Опис производа

У овој документацији описују се различити модели бензинских косачица. Неки модели опремљени су корпом за сакупљање траве и/или додатно су прикладни за малчирање.

Идентификујте свој модел на основу слика производа и описа различитих опција.

Наменска употреба

Овај уређај намењен је за кошење травњака у приватном подручју и сме да се примењује само на сувој трави.

Другачија примена или примена која прелази те оквире сматра се ненаменском.

Могуће неисправно коришћење

- Ова косачица није прикладна за примену на јавним теренима, у парковима, на спортским теренима те у пољопривреди и шумарству
- Сигурносни уређаји не смеју да се демантирају нити премашћују
- Уређај не сме да се користи по киши или на мокрој трави
- Уређај не сме да се употребљава у професионалном подручју

Сигурносни и заштитни уређаји

Пажња - опасност од повреда!

Сигурносни и заштитни уређаји не смеју да се онеспособљавају!

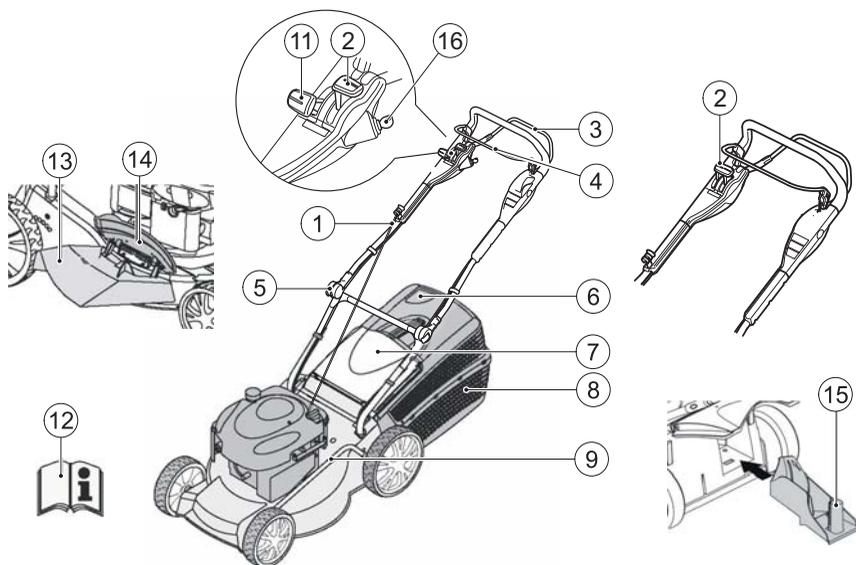
Сигурносни стремен

Уређај је опремљен сигурносним стременом. У тренутку опасности пустите сигурносни стремен.

- Зауставља се нож за сечење
- Зауставља се мотор
-

Захватни поклопац

Захватни поклопац штити од испадајућих делова.



1	Уже стартера	9	Подешавање висине сечења*
2	Старт, Стоп*	11	Мењач Варио*
3	Погон точкова*	12	Упутства за употребу
4	Сигурносни стремен	13	Уметак за избацивање траве*
5	Ергономско подешавање висине*	14	Запушач*
6	Индикатор нивоа напуњености*	15	Кит за малчовање*
7	Захватни поклопац*	16	Паљење Електрични Почетак
8	Корпа за сакупљање траве*		

Симболи на уређају

	Пажња! Будите посебно опрезни приликом руковања.		Пре радова на механизму за сечење извуците утикач свећице за паљење.
	Пре стављања у погон прочитајте упутства за употребу!		
	Трећим особама не дозволите да се приближују опасном подручју!		
	Руке и ноге држите даље од механизма за сечење!		
	Одржавајте одстојање од подручја опасности.		

Додатни симболи код уређаја са електричним покретањем

	Пажња! Опасност од струјног удара.
	Прикључни вод држите даље од ножева за сечење.
	Уређај пре радова на одржавању или у случају оштећеног кабла увек искључите из мреже.

Сигурносне напомене

 **Пажња!**
Уређај користите само у технички исправном стању!

 **Пажња - опасност од повреда!**
Сигурносни и заштитни уређаји не смеју да се онеспособљавају!

 **Пажња - опасност од пожара!**
Машину напуњену горивом не чувајте у зградама у којима бензинска испарења могу да дођу у додицају са отвореним пламеном или варницама!
Подручје око мотора, испушне цеви, кутије за батерију, резервоар горива држите слободне од одрезаног материјала, бензина, уља.

- Треће особе удаљите из подручја опасности
- Оператер или корисник машине одговоран је за несреће које могу да се догоде другим особама и њиховој својини
- Деца или друге особе које нису упознате са упутствима за употребу не смеју да користе уређај
- Придржавајте се локалних одредаба о минималној старости особе за руковање
- Уређај не користите под упливом алкохола, дрога или лекова
- Носите прикладну радну одећу
 - дугачке панталоне
 - чврсту обућу отпорну на клизање
 - заштиту за слух
- Код радова на стрминама
 - увек пазите на сигурно упориште
 - увек косите попречно уз стрмину, никад према горе или доле
 - не косите на стрминама са услоном већим од 20°

- Будите посебно опрезни приликом окретања.
- Радите само код одговарајућег дневног светла или уметне расвете
- Тело, екстремитете и одећу држите даље од механизма за резање
- Придржавајте се одредаба о времену рада специфичних за државу
- За рад припремљен уређај не остављајте без надзора
- Косите само са оштрим ножевима за сечење
- Уређај никад не покрећите са оштећеним заштитним направама / заштитним решеткама
- Уређај никада не покрећите без потпуно уграђених заштитних направа (на пр.: захватног поклопца, уређаја за прихватање траве)
- Уређај пре сваке употребе проверите са обзиром на оштећења, пре нове употребе замените оштећене делове
- Угасите мотор, причекајте док се уређај не заустави и извучите утикач свећице за паљење
 - код одлагања уређаја
 - после појављивања сметњи
 - пре попуштања блокада
 - пре одстрањивања зачепљења
 - после контакта са страним телима
 - када се појаве сметње и необичне вибрације на уређају

 **Потражите оштећења на косачици и изведите потребне поправке пре новог покретања и рада са косачицом.**

- Натакните утикач свећице за паљење и покрените мотор
 - после одклањања сметњи (види табелу сметњи) и провере уређаја
 - после чишћења уређаја
- Терен за кошење проверите у потпуности и брижљиво, одстраните сва страна тела
- Будите посебно пажљиви код обртања косачице или када косачицу повлачите према себи
- Не косите преко препрека (на пр. грана, корења стабала)
- Одрезани материјал одстрањујте само ако мотор мирује

- Мотор / нож за сечење искључите ако прелазите преко друге површине која није намењена за кошњу
- Уређај никад не дижити или носите са укљученим мотором
- Код пуњења бензина или моторног уља не једите нити не пијте
- Не удишите бензинска испарења
- Уређајем управљајте брзином корака
- Пре коришћења проверите да ли су затегнуте навртке, завртњи и навојни клинови
- Бензин и уље чувајте само у за то предвиђеним судовима
- Бензин и уље пуните или празните само на отвореном код хладног мотора
- Бензин или уље не пуните ако је мотор укључен
- Резервоар немојте превише напунити (бензин се шири)
- Код точења горива не пушите
- Запушач резервоара не отварајте ако мотор ради и ако је врућ
- Замените оштећени резервоар горива или запушач резервоара
- Поклопац резервоара увек чврсто затворите

Монтажа

Придржавајте се приложених упутстава за монтажу.



Пажња!

Уређај сме да се покрене тек после потпуне монтаже.

Точење горива

Пре стављања у погон у коасцицу морате да наточите гориво.



Упозорење - опасност од пожара!

Бензин и уље високо су запаљиви!



Увек се придржавајте приложених упутстава за употребу произвођача мотора.



Старо уље не:

- одлажите у отпад
- сипајте у канализацију, одвод или на земљу

Погонска средства

	Бензин	Моторно уље
Врста	нормални бензин / безоловни	погледајте упутства произвођача мотора
Количина пуњења	погледајте упутства произвођача мотора	око 0,6 л

Безбедност



Упозорење!

Никада не дозволите да мотор ради у затвореним просторијама. Опасност од тровања!

Препоручујемо да старо уље у затвореном суду предате у центар за рециклажу или сервисну службу за кориснике.

Пуњење бензина

1. Одврните поклопац резервоара за гориво, спремите га на чисто место.
2. Бензин пуните левком.
3. Отвор за пуњење резервоара чврсто затворите и очистите.

Пуњење моторног уља

1. Одврните поклопац за пуњење уља, запушач спремите на чисто место.
2. Уље напуните левком.
3. Отвор за пуњење уља чврсто затворите и очистите.

Стављање у погон

Пажња!

Уређај не сме да се користи са лабавим, оштећеним или истрошеним механизмом за резање или деловима за учвршћивање! Пре сваког стављања у погон проведите визуелну контролу.

 Символ камере на следећим страницама упућује на слике на страницама 4–7.

Подешавање висине резања

Пажња - опасност од повреда!

Висину сечења подешавајте само код искљученог мотора и мирујућег ножа за сечење.

-  Све тачкове увек подесите на исту висину сечења.
- Подешавање висине сечења зависно је од модела.

Подешавање осовине или централно подешавање 2

1. Притисните полуку за откључавање на страну и држите је.
2. Полуку помакните улево или удесно у жељену висину резања.
3. Пустите да полука ускочи у лежиште.
4. Пазите на једнаки положај ускакања у лежиште код свих тачкова.

Кошња са корпом за сакупљање траве

Пажња - опасност од повреда!

Корпу за сакупљање траве скидајте или постављајте само код искљученог мотора и мирујућег ножа за сечење.

1. Дигните захватни поклопац и корпу за сакупљање траве обестие у држаче  6).

Индикатор нивоа напуњености

Индикатор нивоа напуњености струјањем ваздуха се приликом кошње притишће према горе  5a).

Уколико је корпа за сакупљање траве пуна, индикатор нивоа напуњености налаже на корпу  5b). Корпа за сакупљање траве мора да се испразни.

Пражњење корпе за сакупљање траве

1. Дигните захватни поклопац.
2. Скините корпу за сакупљање траве и извадите је према назад  6).
3. Испразните корпу за сакупљање траве.
4. Дигните захватни поклопац и корпу за сакупљање траве поново обесите у држаче  6).

Кошња без корпе за сакупљање траве

Пажња!

Косите само код делујуће закретне опруге захватног поклопца без корпе за сакупљање траве.

Захватни поклопац због силе опруге налаже на кућиште косачице. Одрезана трава тако се избацује уназад доле.

Малчовање са комплетом за малчовање (опција)

Код малчовања одрезани материјал не сакупља се него остаје на травњаку. Малч штити тло од исушивања и снабдева га хранивима.

Најбољи резултати постижу се редовитим сечењем уназад за око 2 цм. Брзо се распада само млада трава са меканим ткивом лишћа.

- Висина траве пре малчовања: максимално 8 цм
- Висина траве после малчовања: најмање 4 цм

i Брзину сечења прилагодите малчовању, не ходајте пребрзо.

Уметање комплета за малчовање

⚠ Пажња - опасност од повреда!

Комплет за малчовање умећите или одстрањујте само код искљученог мотора и мирујућег ножа за сечење.

1. Скините корпу за сакупљање траве (📖 6).
2. Дигните захватни поклопац и комплет за малчовање уметните у отвор за избацивање траве (📖 7).
Засун мора да ускочи у лежиште.

i Уколико комплет за малчовање не ускочи у лежиште, могу да се оштете комплет за малчовање и нож за сечење.

Одстрањивање комплета за малчовање

1. Дигните захватни поклопац.
2. Попустите засун на комплету за малчовање (📖 8/1).
3. Извучите комплет за малчовање (📖 8/2).

Кошња са бочним избацивачем (опција)

⚠ Пажња - опасност од повреда!

Бочни избацивач скидајте или постављајте само ако је мотор искључен и нож за сечење мирује.

Уметање бочног избацивача

1. Одстраните корпу за сакупљање траве и уметните комплет за малчовање.
2. Отворите и чврсто држите поклопац за бочни избацивач (📖 9/1).
3. Уметните канал бочног избацивача (📖 9/2).
4. Полако затворите поклопац.
Поклопац обезбеђује канал бочног избацивача од испадања.

Одстрањивање бочног избацивача

1. Отворите и чврсто држите поклопац за бочни избацивач (📖 9/1).
2. Одстраните бочни избацивач и затворите поклопац (📖 9/2).

Подешавање висине руче (опција)

Подешавање стега

1. Чврсто држите пречницу и попустите обе стеге (📖 10).
2. Пречницу поставите у жељени положај.
3. Затворите стеге.

Покрените мотор

Пажња - опасност од тровања!

Никада не дозволите да мотор ради у затвореним просторијама.

Пажња - опасност од повреда!

Уређај приликом покушаја покретања не преврћите.

-  Мотор покрените само ако је нож монтиран (нож служи као замашна маса)
- Код покретања радно загрејеног мотора НЕ користите чок или дугме прајмера
- Не мењајте поставке регулатора на мотору

- Уређај не покрећите ако канал избацивача није прекривен са неким од следећих делова:
 - корпом за сакупљање траве
 - захватним поклопцем
 - комплетом за малчовање
- Прекидач покретача активишите са посебном пажњом у складу са упутствима произвођача
- Пазите на довољно одстојање ногу од алата за сечење
- Покретање уређаја у ниској трави

Ручно покретање

са даљинским управљањем гасом, са чоком

1. Полуку за гас поставите на положај **max**  (11/1).
2. Сигурносно стреме повуците до горње пречнице и чврсто га држите ( 16) – сигурносно стреме не ускаче у лежиште.
3. Уже стартера нагло извучите и затим пустите да се поново полако намота ( 17).
4. Након загревања мотора (око 15–20 секунда) чок поставите на положај између **min** и **max**.

са даљинским управљањем гасом, без прајмера/чока

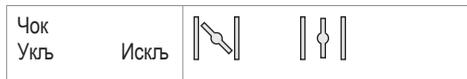
5. Полуку за гас поставите на положај **max** ( 12/1).
6. Сигурносно стреме повуците до горње пречнице и чврсто држите ( 16) – сигурносно стреме не ускаче у лежиште.
7. Уже стартера нагло извучите и затим пустите да се поново полако намота ( 17).
8. Након загревања мотора (око 15–20 секунда) чок поставите на положај између **min** и **max**.

са даљинским управљањем гасом, са прајмером (16)

1. Полуку за гас поставите на положај **max** ( 12/1).
2. Дугме прајмера притисните 3 пута у временском раздобљу од око 2 секунда ( 15). Код температура нижих од 10 °C деп дугме прајмера притисните 5 пута.
3. Сигурносно стреме повуците до горње пречнице и чврсто држите ( 16) – сигурносно стреме не ускаче у лежиште.
4. Уже стартера нагло извучите и затим пустите да се поново полако намота ( 17).
5. Чим мотор проради, полуку гаса за жељени број обртаја мотора поставите на положај између **min** и **max**.

Ручно покретање

без даљинског управљања гасом, са чоком



1. Чок поставите на положај 1 (📷 13/1).
2. Сигурносно стреме повуците до горње пречнице и чврсто држите (📷 17) – сигурносно стреме не ускаче у лежиште.
3. Уже стартера нагло извуците и затим пустите да се поново полако намота (📷 18).
4. Након загревања мотора (око 15–20 секунда) чок поставите на положај 2 (📷 13/2).

i Код мотора је фиксно подешен гас. Регулација броја обртаја није могућа.

без даљинског управљања гасом, са прајмером (📷 16)

1. Дугме прајмера притисните 3 пута у временском раздобљу од око 2 секунда (📷 16). Код температура нижих од 10 °C деп дугме прајмера притисните 5 пута.
2. Сигурносно стреме повуците до горње пречнице и чврсто држите (📷 17) – сигурносно стреме не ускаче у лежиште.
3. Уже стартера нагло извуците и затим пустите да се поново полако намота (📷 18).

i Код мотора је фиксно подешен гас. Регулација броја обртаја није могућа.

без даљинског управљања гасом, без прајмера/чока

4. Сигурносно стреме повуците до горње пречнице и чврсто држите (📷 17) – сигурносно стреме не ускаче у лежиште.
5. Уже стартера нагло извуците и затим пустите да се поново полако намота (📷 18).

i Код мотора је фиксно подешен гас. Регулација броја обртаја није могућа.

Електрично покретање (опција)

Електрично покретање без прајмер/чока (📷 13)

1. Полуку гаса поставите на положај "START" (📷 13/1).
2. Сигурносно стреме повуците до горње пречнице и чврсто држите (📷 16) – сигурносно стреме не ускаче у лежиште.
3. Кључ за паљење у брави за паљење обрните до краја удесно (📷 18).
4. Чим мотор проради, пустите кључ за паљење (враћа се на положај "0").
5. Полуку гаса поставите у складу са жељеним бројем обртаја мотора на положај између **min** и **max**.

Искључивање мотора

Уређај без квачила ножа

1. Полуку за гас поставите на положај **min** (📷 12/2)
2. Пустите сигурносно стреме (📷 22).
- Мотор се искључује.



Пажња, тешке порезотине!

Мотор може да ради још неко време. Након искључивања се осведочите да мотор мирује.

Погон точкова (опција) (📖 20)

⚠ Пажња!

Мењач укључујте само ако мотор ради.

Укључивање погона точкова

1. Ручицу за укључивање мењача притисните према горњој пречници и држите (📖 19) – ручица за укључивање мењача не ускаче у лежиште.
- Укључује се погон точкова.

Искључивање погона точкова

1. Пустите ручицу за укључивање мењача (📖 21).
- Погон точкова се искључује.

Мењач Варио (Speed Control) (опција)

Са мењачем Варио може континуирано да се подешава брзина вожње косачице.

⚠ Пажња!

Полугу активишите само ако мотор ради.
Мењање брзина без погона мотора може оштетити механизам погона.

- За више брзине повуците полугу (📖 20) у смеру (📖 20/2)
- За нижу брзину повуците полугу (📖 20) у смеру (📖 20/1)



Брзину вожње увек прилагодите актуелном стању тла и травњака.

Одржавање и нега

⚠ Пажња - опасност од повреда!

- Пре свих радова на одржавању и нези увек искључите мотор и извучите утикач свећице за паљење.
- Мотор може да ради још неко време. Након искључивања се осведочите да мотор мирује.
- Код радова на одржавању и нези на ножу за сечење увек носите радне рукавице!

- Направу за прикупљање траве редовито проверавајте са обзиром на деловање и истрошеност
- Уређај чистите након сваке употребе
- Уређај не прскајте водом
Продрла вода може довести до сметњи (систем паљења, уплињач)
- Нож за сечење редовито контролишите са обзиром на оштећења
- Покварене пригушиваче звука увек замените

Нагињање косачице

Зависно од произвођача мотора према горе морају бити обрнути следећи делови:

- уплињач / филтар за ваздух (📖 23)
- свећица за паљење (📖 24)



Придржавајте се упутстава за употребу произвођача мотора!

Брушење / замена ножа за сечење

- Тупе или оштећене ножеве за сечење дајте наоштрили / обновити само у сервисној радионици или овлашћеном стручном погону
- Избрушени ножеви за сечење морају бити центрирани



Пажња!

Нецентрирани ножеви доводе до јаких вибрација и оштећују косачицу.

Пуњење батерије стартера (опција)

Батерија стартера не треба да се одржава и у нормалном случају пуни се у косачици. У посебним случајевима батерију мора да напуни корисник:

- пре првог стављања косачице у погон
- приликом пуњења, пре зимске паузе или код ужег мировања (> 6 месеци)

Поступак пуњења:

1. Пуњач извадите из претинца за батерију.
2. Кабл батерије одвојите од кабла мотора (📷 25).
3. Кабл батерије повежите са каблом пуњача (📷 26).
4. Пуњач прикључите на струјну мрежу. Напон струјне мреже мора да се поклапа са радним напонам пуњача.

Време пуњења износи око 36 часова. Употребљавајте само испоручени оригинални пуњач.

Пажња!

- Батерију стартера пуните само у сувим, добро проветреним просторијама.
- Косачицу не покрећите за време пуњења.

Нега мотора

Замена моторног уља

1. Припремите суд прикладан за покупљање уља.
2. Пустите да уље у целости истече кроз отвор за пуњење уља или га ушите.

 Рабљено моторно уља одстраните у складу са заштитом човекове околине!

Препоручујемо да старо уље у затвореном суду предате у центар за рециклажу или сервисну службу за кориснике.

Старо уље не

- одлажите у отпад
- сипајте у канализацију или одвод
- сипајте на земљу

Замена филтера за ваздух

- Придржавајте се намене произвођача мотора.

Замена свећице за паљење

- Придржавајте се намене произвођача мотора.

Погон точкова (опција)

Подешавање потезног ужета

Ако се погон точкова код покренутог мотора више не може укључити или искључити, мора се подесити одговарајуће потезно уже.

Пажња!

Потезно уже подешавајте само ако је мотор искључен.

1. Обрните подесиви део на потезном ужету у смеру стрелице (📷 27).
2. За проверу подешености покрените мотор и укључите погон точкова.
3. Уколико погон точкова још увек не функционише, косачица мора да се одведе у сервисну радионицу или овлашћени стручни

Подмазивање малог погонског зупчаника

- Мали погонски зупчаник на осовини мењача са времена на време науљите уљем за прскање

 Мењач погона точкова не треба да се одржава.

Складиштење

Пажња - опасност од експлозије!

Уређај не складиштите код отвореног пламена или извора топлине.

- Пустите да се мотор охлади
- За чување уз уштеду места спустите горњу пречницу (📷 28)
- Уређај складиштите на сувом и за децу и неовлашћене особе недоступном месту
- Батерију стартера складиштите без мраза
- Батерију стартера са времена на време додатно напуните
- Испразните резервоар за бензин
- Извучите утикач свећице за паљење

Помоћ код сметњи

**Пажња!**

Нож и осовина ножа не смеју да се поравнавају.

Сметња	Решење
Мотор није прорадио	<ul style="list-style-type: none"> ▪ Напуните бензин ▪ Полуку гаса поставите на "Старт" ▪ Укључите чок ▪ Ручицу за укључивање мотора притисните према горњој пречници ▪ Проверите свећицу за паљење, евентуално је обновите ▪ Очистите филтер за ваздух ▪ Нож за кошење обрните на месту ▪ Допуните батерију стартера ▪ Покрените на покошеној површини
Снага мотора опада	<ul style="list-style-type: none"> ▪ Исправите висину сечења ▪ Избрусите / обновите нож за кошење ▪ Очистите канал избацивача/кућиште ▪ Очистите филтер за ваздух ▪ Смањите радну брзину
Неравномерно сечење	<ul style="list-style-type: none"> ▪ Избрусите / обновите нож за кошење ▪ Исправите висину сечења
Корпа за сакупљање траве не пуни се довољно	<ul style="list-style-type: none"> ▪ Исправите висину сечења ▪ Пустите да се травњак осуши ▪ Избрусите / обновите нож за кошење ▪ Очистите решетку корпе за сакупљање траве ▪ Очистите канал избацивача/кућиште
Погон точкова не функционише	<ul style="list-style-type: none"> ▪ Подесите потезно уже ▪ Клинасти каиш покварен ▪ Потражите сервисну радионицу ▪ Одстраните прљавштину у погону точкова, зупчастом каишу и мењачу ▪ Једносмерне механизме (мали погонски зупчаник на осовини мењача) науљите уљем за прскање
Точкови се код укљученог мењача не обрћу	<ul style="list-style-type: none"> ▪ Додатно затегните завртње точкова ▪ Главчина точка покварена ▪ Клинасти каиш покварен ▪ Потражите сервисну радионицу
Уређај неуобичајено јако вибрира	<ul style="list-style-type: none"> ▪ Проверите нож за кошење

 У случају сметњи које нису наведене у табели или које не можете одстранити сами обратите се нашој надлежној сервисној служби.

- Стручна проверка увек је потребна:
 - након наилажења на препреку
 - код неочекиваног застоја мотора
 - код оштећења мењача
 - код поквареног клинастог каиша
 - код савијеног ножа
 - код савијеног вратила мотора

Изјава ЕЗ о конформитету

- види упутства за монтажу

Поправљање

Поправке смеју да изводе само сервисне радионице и овлашћени стручни погони.

Одстрањивање



Истрошене, исцуреле или покварене батерије стартера не одстрањујте кроз кућно смеће!

Амбалажа, уређај и прибор произведени су од материјала који може да се рециклира па треба да се одстрани на одговарајући начин.

Гаранција

Евентуалне грешке у материјалу или производњи на уређају уклонићемо за време законског рока застаре гаранцијских права у складу са нашим избором тако да из поправимо или да испоручимо нове делове. Рок застаре увек се одређује према праву државе у којој је уређај био купљен.

Наша гаранцијска изјава вреди само код:

- стручног руковања уређајем
- поштивања упутстава за употребу
- употребе оригиналних резервних делова

Гаранција се гаси код:

- покушаја поправљања на уређају
- техничких измена на уређају
- ненамеске употребе
(на пр. професионалног или комуналног коришћења)

Гаранција не обухвата:

- оштећења лака које произлазе из нормалне истрошености
- потрошне делове који су на картици резервних делова означени оквиром **XXX XXX (X)**
- моторе са унутрашњим изгарањем – За њих вреди посебне гаранцијске одредбе појединих произвођача мотора

У случају из гаранције обратите се са овом гаранцијском изјавом и потврдом о купњи своје продавачу или најближој овлашћеној сервисној служби. Овом гаранцијском изјавом не мењају се законска права на гаранцију за недостатке купца према продавачу.

O tym podręczniku

- Proszę przeczytać niniejszy podręcznik obsługi przed uruchomieniem. Stanowi to podstawę bezpiecznej pracy i sprawnej obsługi. Przed użyciem zapoznać się z elementami obsługi i zasadami użytkowania maszyny.
- Należy przestrzegać wskazówek bezpieczeństwa zawartych w niniejszej dokumentacji oraz na urządzeniu.
- Podręcznik obsługi powinien być zachowany do użytku i przekazany następnemu użytkownikowi.

Wyjaśnienie znaków

Uwaga!

Stosować się dokładnie do znaków ostrzegawczych, aby uniknąć szkód osobowych lub mienia.

 Specjalne wskazówki w celu lepszego zrozumienia i obsługi.

 Symbol kamery wskazuje na ilustracje.

Spis rzeczy

O tym podręczniku.....	128
Opis produktu.....	128
Instalacje zabezpieczające.....	128
Wskazówki bezpieczeństwa.....	130
Montaż.....	131
Tankowanie.....	131
Uruchomienie.....	132
Elektryczne uruchomienie (opcja).....	135
Przeglądy i konserwacja.....	136
Składowanie.....	137
Naprawa.....	137
Utylizacja.....	137
Czynności do wykonania w przypadku usterek.....	138
Gwarancja.....	139
Deklaracja zgodności EWG.....	139

Opis produktu

W niniejszej dokumentacji opisano różne modele benzynowych kosiarek do trawy. Niektóre modele wyposażone są w kosz do trawy i lub dodatkowo są przystosowane do ściółkowania.

Model identyfikuje się wg tabliczki znamionowej i opisu różnych opcji.

Użycie zgodne z przeznaczeniem

To urządzenie przeznaczone jest do cięcia trawy w obszarze prywatnym i nie należy stosować go do trawy suchej.

Zastosowanie inne, wykraczające poza to, uważa się za niezgodne z przeznaczeniem.

Możliwe błędne użycie

- Urządzenie nie jest przystosowane do użytku w obiektach otwartych, parkach, placach sportowych, a także w gospodarce leśnej i rolnej
- Nie należy demontować lub obchodzić instalacji bezpieczeństwa
- Nie używać urządzenia podczas deszczu i na mokrej trawie
- Urządzenia nie wolno stosować przemysłowo

Instalacje zabezpieczające

Uwaga - Niebezpieczeństwo urazu!

Instalacje zabezpieczające nie mogą być wyłączane!

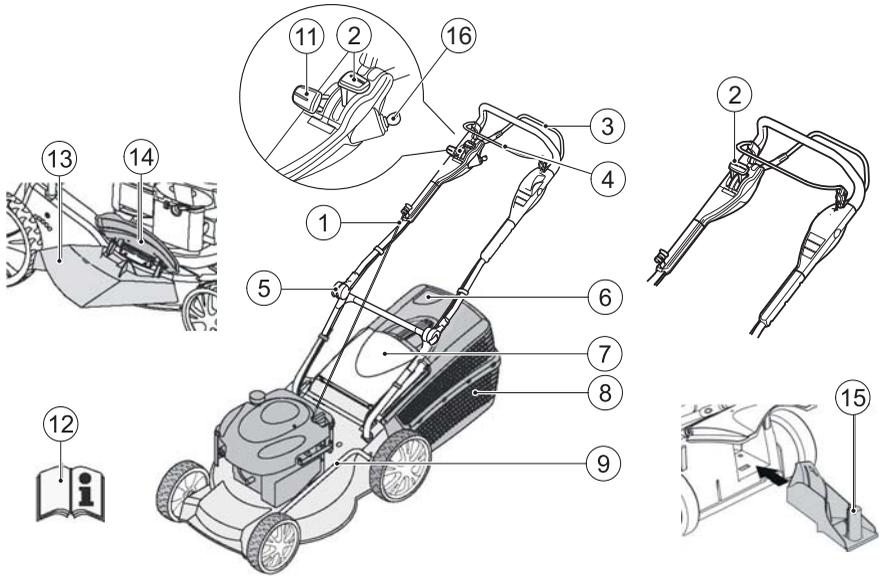
Uchwyt bezpieczeństwa

Urządzenie wyposażone jest w uchwyt bezpieczeństwa. W razie niebezpieczeństwa uchwyt puścić.

- Nuż tnący jest zatrzymywany
- Silnik jest zatrzymywany

Osłona przeciwuderzeniowa

Osłona przeciwuderzeniowa chroni przed wyrzucanymi częściami.



1	Linka startowa	9	Ustawienie wysokości cięcia*
2	Uruchomienie, zatrzymanie*	11	Przekładnia kombinowana*
3	Napęd kół*	12	Instrukcja obsługi
4	Uchwyt bezpieczeństwa	13	Wkładka wyrzutu*
5	Ergonomiczne ustawianie wysokości*	14	Oslona zamykająca*
6	Wskaźnik stanu napełnienia*	15	Zestaw do ściółki*
7	Oslona przeciwwuderzeniowa*	16	Zapłon elektryczny start
8	Kosz do trawy*		

Symbole na urządzeniu

	Uwaga! Szczególna ostrożność przy manipulacji.		Przed rozpoczęciem pracy przy mechanizmie tnącym zdjąć fajkę świecową!
	Przed uruchomieniem przeczytać instrukcję obsługi!		
	Osoby trzecie nie mogą znajdować się w strefie zagrożenia!		
	Ręce i nogi trzymać z dala od mechanizmu tnącego!		
	Utrzymywać odpowiedni odstęp od stref zagrożenia.		

Dodatkowe symbole dla urządzeń ze startem elektrycznym

	Uwaga! Niebezpieczeństwo porażenia prądem.
	Przewód połączeniowy trzymać z dala od noży.
	Urządzenie należy przed przystąpieniem do prac konserwacyjnych lub w przypadku uszkodzenia kabla odłączyć od prądu.

Wskazówki bezpieczeństwa

⚠ Uwaga!
Urządzenie może być używane tylko w nienagannym stanie technicznym!

⚠ Uwaga - Niebezpieczeństwo urazu!
Instalacje zabezpieczające nie mogą być wyłączane!

⚠ Uwaga - Niebezpieczeństwo pożaru!
Zatankowanego urządzenia nie przechowywać w zamkniętych pomieszczeniach, w których opary benzyny mogłyby mieć styczność z ogniem lub iskrami!
Obszary wokół silnika wydechu, skrzynki na akumulator, zbiornika paliwa nie mogą być zabrudzone ściętą trawą, benzyną, olejem.

- Osoby trzecie nie mogą znajdować się w strefie zagrożenia
- Prowadzący urządzenie lub jego użytkownik są odpowiedzialni za wypadki z udziałem innych osób, a także ich mienie
- Urządzenia nie mogą obsługiwać dzieci ani osoby nie zapoznane z niniejszą instrukcją obsługi
- Przestrzegać przepisów dot. wieku minimalnego osoby obsługującej urządzenie
- Nie wolno urządzenia obsługiwać będąc pod wpływem alkoholu, narkotyków lub lekarstw
- Stosować odpowiednią odzież roboczą:
 - Długie spodnie
 - Mocne i przeciwpoślizgowe buty
 - Ochrona słuchu
- Przy pracy na pochyłościach
 - zawsze uważać na bezpieczne oparcie
 - ścinać trawę zawsze w poprzek pochyłości, nigdy z góry lub pod górę

- nie ścinać trawy na pochyłościach powyżej 20° pochyłu
- zachować szczególną ostrożność podczas wykonywania zwrotów

- Pracować tylko przy świetle dziennym lub oświetleniu sztucznym
- Części ciała i garderoby trzymać z dala od instalacji tnącej
- przestrzegać lokalnych przepisów w zakresie godzin pracy
- Nie pozostawiać urządzenia gotowego do pracy bez dozoru
- Kosić tylko ostrym nożem
- Nigdy nie użytkować urządzenia z uszkodzonymi osłonami/instalacjami bezpieczeństwa
- Nigdy nie użytkować urządzenia bez w pełni zainstalowanych zabezpieczeń (np.: osłony przeciwduderzeniowej, instalacji wychwytywania ściętej trawy)
- Przed każdym użyciem urządzenie sprawdzić pod kątem uszkodzeń, a przed kolejnym użyciem wymienić uszkodzone części
- Wyłączyć silnik, odczekać do zatrzymania urządzenia i ściągnąć fajkę świecy
 - odchodząc od urządzenia
 - po wystąpieniu usterki
 - przed usunięciem blokady
 - przed usunięciem zatoru
 - po kontakcie z ciałami obcymi
 - jeśli w urządzeniu wystąpią usterki i nietypowe wibracje

i Należy sprawdzić kosiarkę pod kątem uszkodzeń oraz przeprowadzić niezbędne naprawy przed ponownym użyciem.

- Nałożyć fajkę świecy i uruchomić silnik
 - po usunięciu usterki (patrz tabela usterek) i sprawdzeniu urządzenia
 - po oczyszczeniu urządzenia
- Teren do koszenia dokładnie sprawdzić, usuwając wszystkie ciała obce
- Należy zachować szczególną ostrożność przy zawracaniu kosiarką lub przyciąganiu jej do siebie
- Nie kosić nad przeszkodami (np. gałęzie, korzenie drzew)

- Ściętą trawę usuwać jedynie przy wyłączonym silniku
- Silnik/nóż wyłączyć także wtedy, kiedy przekracza się obszar inny niż przeznaczony do koszenia
- Nigdy nie podnosić ani nie przenosić urządzenia przy włączonym silniku
- Podczas napełniania benzyną czy olejem nie pić i nie jeść
- Nie wdychać oparów benzyny
- Prowadzić urządzenie w tempie pieszego
- Przed użyciem zwrócić uwagę na stabilne osadzenie nakrętek, śrub i sworzni

Montaż

Przestrzegać dołączonej instrukcji montażu.



Uwaga!

Urządzenie może być używane jedynie po całkowitym złożeniu.

Tankowanie

Przed uruchomieniem kosiarkę należy zatankować.



Ostrzeżenie - Niebezpieczeństwo pożaru!

Benzyna i olej są w wysokim stopniu zapalne!



Zawsze przestrzegać dołączonej przez producenta instrukcji obsługi.

Środki pracy

	Benzyna	Olej silnikowy
Rodzaj	zwykła / bezołowiowa	patrz wskazówki producenta silnika
Ilość napełnieniowa	patrz wskazówki producenta silnika	ok. 0,6 l

Bezpieczeństwo



Ostrzeżenie!

Nigdy nie pozostawiać na chodzie silnika w zamkniętych pomieszczeniach. Niebezpieczeństwo zatrucia!

- Benzynę i olej przechowywać tylko w przeznaczonym do tego pojemniku
- Napełniać i spuszczać benzynę i olej tylko przy zimnym silniku na wolnym powietrzu
- Nie uzupełniać benzyny czy oleju podczas pracy silnika
- Nie przepelnić zbiornika (benzyna rozszerza się)
- Nie palić podczas tankowania
- Nie otwierać zamknięcia zbiornika podczas pracy silnika lub gdy jest gorący
- Uszkodzony zbiornik bądź jego zamknięcie wymienić
- Korek wlewu zawsze mocno zamykać
- Jeśli wylała się benzyna:
 - nie uruchamiać silnika
 - unikać prób zapłonu
 - przeczyścić urządzenie
- Jeśli wylał się olej silnikowy:
 - nie uruchamiać silnika
 - olej, który wydostał się z na zewnątrz, zbierać środkami wiążącymi olej lub ścierką, a następnie prawidłowo zutylizować
 - przeczyścić urządzenie



Starego oleju

- nie wyrzucać z odpadkami
- nie spuszczać do kanalizacji, ścieku czy na ziemię

Zaleca się oddanie przerobionego oleju w zamkniętym pojemniku do centrum utylizacji lub serwisu.

Napełnić benzyną

1. Odkręcić korek wlewu, położyć w czystym miejscu.
2. Napełniać benzyną przez lejek.
3. Mocno zakręcić korek wlewu i wyczyścić miejsce.

Napełnić olejem silnikowym

1. Odkręcić korek wlewu oleju i położyć go w czystym miejscu.
2. Napełniać olejem przez lejek.
3. Mocno zakręcić korek wlewu oleju i wyczyścić miejsce.

Uruchomienie

Uwaga!

Z luźnym, uszkodzonym lub zużytym mechanizmem tnącym lub częściami mocującymi urządzenie nie może być używane!
Przed każdym uruchomieniem należy przeprowadzić kontrolę wzrokową urządzenia.

 Symbol aparatu fotograficznego na kolejnych stronach odnosi do rysunków, strona 4–7.

Ustawić wysokość cięcia

Uwaga - Niebezpieczeństwo urazu!

Wysokość cięcia ustawiać tylko przy wyłączonym silniku i nieruchomym nożu.

-  - Zawsze ustawiać wszystkie koła na jednakową wysokość.
- Regulacja wysokości cięcia zależy od danego modelu.

Nastawa osi lub centralna 2

1. Dźwignię otwierającą nacisnąć w bok i przytrzymać.
2. Dźwignię przesunąć w prawo lub w lewo, ustawiając na życzonej wysokości cięcia.
3. Dźwignię ponownie zakleszczyć.
4. Uważać na identyczne położenie wszystkich kół.

Koszenie z koszem na trawę

Uwaga - Niebezpieczeństwo urazu!

Kosz na trawę zakładać i ściągać tylko przy wyłączonym silniku i nieruchomym nożu.

1. Podnieść osłonę przeciwuderzeniową i zawiesić kosz w uchwycie  6).

Wskaźnik stanu napełnienia

Wskaźnik stanu napełnienia przesuwane jest w górę przez ciąg powietrza podczas koszenia  5a).

Kiedy kosz jest pełen, wskaźnik styka się z koszem  5b). Kosz musi zostać opróżniony.

Opróżnić kosz

1. Podnieść osłonę przeciwuderzeniową.
2. Wypiąć kosz i wysunąć do tyłu  6).
3. Opróżnić kosz.
4. Podnieść osłonę przeciwuderzeniową i ponownie zawiesić kosz w uchwycie  6).

Koszenie bez kosza na trawę

Uwaga!

Kosić tylko przy nieuszkodzonej sprężynie osłony przeciwuderzeniowej i bez kosza na skoszoną trawę.

Osłona przeciwuderzeniowa dociska do obudowy dzięki sile sprężyny. W ten sposób ścięta trawa wyrzucana jest z tyłu, w dół.

Ściółkowanie z zestawem do ściółki (opcja)

Przy ściółkowaniu skoszona trawa nie jest gromadzona, lecz pozostaje na trawniku. Ściółka chroni podłoże przed wyschnięciem i zaopatruje je w substancje odżywcze.

Najlepsze wyniki uzyskuje się poprzez regularne cięcie po ok. 2 cm. Tylko młoda trawa z miękkimi liśćmi szybko butwieje.

- Wysokość trawy przed ściółkowaniem:
Maksymalnie 8 cm
- Wysokość trawy po ściółkowaniu:
Co najmniej 4 cm

 Szybkość cięcia dopasować do ściółkowania, nie iść za szybko.

Stosowanie zestawu do ściółkowania

 **Uwaga - Niebezpieczeństwo urazu!**
Zestaw zakładać i ściągać tylko przy wyłączonym silniku i nieruchomym nożu.

1. Zdjąć kosz ( 6).
2. Podnieść osłonę przeciwuderzeniową i założyć zestaw w szybie wyrzutnika ( 7). Zamknięcie musi się zakleszczyć.

 Jeśli zestaw się nie zakleszczy, może zostać wraz z nożem uszkodzony.

Zdejmowanie zestawu

1. Podnieść osłonę przeciwuderzeniową.
2. Odkręcić zamknięcie na zestawie ( 8/1).
3. Wyciągnąć zestaw ( 8/2).

Koszenie z wyrzutnikiem bocznym (opcja)

 **Uwaga - Niebezpieczeństwo urazu!**
Wyrzutnik boczny zakładać i ściągać tylko przy wyłączonym silniku i nieruchomym nożu.

Założyć wyrzutnik boczny

1. Zdjąć kosz i założyć zestaw do ściółkowania.
2. Podnieść osłonę do wyrzutnika bocznego i przytrzymać ( 9/1).
3. Założyć boczny kanał wyrzutowy ( 9/2).
4. Osłonę powoli zamknąć.
Osłona chroni kanał boczny przed wypadnięciem.

Zdjąć wyrzutnik boczny

1. Podnieść osłonę do wyrzutnika bocznego i przytrzymać ( 9/1).
2. Wyciągnąć wyrzutnik boczny i zamknąć osłonę ( 9/2).

Ustawianie wysokości rękojeści (opcja)

Nastawianie zacisków

1. Przytrzymać dźwigar i odkręcić obydwa zaciski ( 10).
2. Osadzić dźwigar we właściwej pozycji
3. Zamknąć zaciski.

Uruchomić silnik

 **Uwaga - Niebezpieczeństwo urazu!**
Nigdy nie pozostawiać na chodzie silnika w zamkniętych pomieszczeniach.

 **Uwaga - Niebezpieczeństwo urazu!**
Nie przechylać urządzenia podczas startu.

-  Silnik uruchamiać tylko przy założonym nożu (nóż służy jako masa zamachowa)
- Podczas startu na ciepłym silniku NIE używać funkcji Choke lub przycisku Primer
- Nie zmieniać ustawień regulatora w silniku

- Nie uruchamiać urządzenia, jeśli kanał wyrzutowy nie jest osłonięty przez jedną z poniżej wymienionych części:

- Kosz na trawę
- Osłona przeciwuderzeniowa
- Zestaw do ściółkowania

- Przycisk startera używać z wyjątkową ostrożnością, zgodnie ze wskazówkami producenta
- Przestrzegać odpowiedniej odległości stóp od urządzenia tnącego
- Urządzenie włączać w niskiej trawie

Uruchamianie ręczne

ze zdalnym sterowaniem gazem, z funkcją Choke

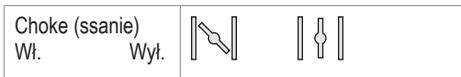
1. Dźwignię gazu ustawić w pozycji **max**  (☞ 11/1).
2. Pociągnąć uchwyt bezpieczeństwa do dźwigara i przytrzymać (☞ 16) – uchwyt bezpieczeństwa nie zakleszczy się.
3. Pociągnąć szybko linkę startową i potem wolno pozwolić na jej ponowne zrolowanie się (☞ 17).
4. Po rozgrzaniu silnika (ok. 15–20 sekund) ustawić Choke w pozycji pomiędzy **min** i **max**.

ze zdalnym sterowaniem gazem, bez Primer/Choke

5. Dźwignię gazu ustawić w pozycji **max** (☞ 12/1).
6. Uchwyt bezpieczeństwa przyciągnąć do dźwigara i przytrzymać (☞ 16) - uchwyt bezpieczeństwa nie zakleszczy się.
7. Pociągnąć szybko linkę startową i potem wolno pozwolić na jej ponowne zrolowanie się (☞ 17).
8. Po rozgrzaniu silnika (ok. 15–20 sekund) ustawić Choke w pozycji pomiędzy **min** i **max**.

Uruchamianie ręczne

bez zdalnego sterowania gazem, z funkcją Choke



1. Choke ustawić na pozycji 1 (☞ 13/1).
2. Uchwyt bezpieczeństwa przyciągnąć do dźwigara i przytrzymać (☞ 17) – uchwyt bezpieczeństwa nie zakleszcza się.
3. Pociągnąć szybko linkę startową i potem wolno pozwolić na jej ponowne zrolowanie się (☞ 18).
4. Po rozgrzaniu silnika (ok. 15–20 sekund) ustawić Choke w pozycji 2 (☞ 13/2).

i Silnik posiada ustawienie stałej pozycji otwarcia przepustnicy (gazu).
Regulacja obrotów silnika nie jest możliwa.

bez zdalnego sterowania gazem, z funkcją Primer (☞ 16)

1. Przycisk pompowania paliwa nacisnąć 3x, w odstępie ok. 2 sekund (☞ 16). W temperaturach poniżej 10 °C przycisk Primer nacisnąć 5x.
2. Pociągnąć uchwyt bezpieczeństwa do dźwigara i przytrzymać (☞ 17) – uchwyt bezpieczeństwa nie zakleszczy się.
3. Pociągnąć szybko linkę startową i potem wolno pozwolić na jej ponowne zrolowanie się (☞ 18).

i Silnik posiada ustawienie stałej pozycji otwarcia przepustnicy (gazu).
Regulacja obrotów silnika nie jest możliwa.

bez zdalnego sterowania gazem, bez Primer/Choke

4. Pociągnąć uchwyt bezpieczeństwa do dźwigara i przytrzymać (☞ 17) – uchwyt bezpieczeństwa nie zakleszczy się.
5. Pociągnąć szybko linkę startową i potem wolno pozwolić na jej ponowne zrolowanie się (☞ 18).

i Silnik posiada ustawienie stałej pozycji otwarcia przepustnicy (gazu).
Regulacja obrotów silnika nie jest możliwa.

ze zdalnym sterowania gazem, z funkcją Primer (📷 16)

1. Dźwignię gazu ustawić w pozycji **max** (📷 12/1).
2. Przycisk pompowania paliwa nacisnąć 3x, w odstępie ok. 2 sekund (📷 15). W temperaturach poniżej 10 °C przycisk Primer nacisnąć 5x.
3. Uchwyt bezpieczeństwa przyciągnąć do dźwigara i przytrzymać (📷 16) - uchwyt bezpieczeństwa nie zakleszcza się.
4. Pociągnąć szybko linkę startową i potem wolno pozwolić na jej ponowne zrolowanie się (📷 17).
5. Jak tylko silnik zacznie pracować, dźwignię gazu ustawić w pozycji pomiędzy **min** i **max**.

Elektryczne uruchomienie (opcja)

Elektryczny start bez Primer/Choke (📷 13)

1. Dźwignię gazu ustawić w pozycji „**START**” (📷 13/1).
2. Pociągnąć uchwyt bezpieczeństwa do dźwigara i przytrzymać (📷 16) – uchwyt bezpieczeństwa nie zakleszczy się
3. Kluczyk zapłonowy obrócić w pozycję całkowicie po prawej stronie (📷 18).
4. Jak tylko silnik się uruchomi, puścić kluczyk (wskoczy ponownie na pozycję „0”).
5. Jak tylko silnik zacznie pracować, dźwignię gazu ustawić w pozycję pomiędzy **max** i **max**.

Wyłączyć silnik

Urządzenie bez sprzęgła noża

1. Dźwignię gazu ustawić w pozycji **min** (📷 12/2).
2. Puścić uchwyt bezpieczeństwa (📷 22).
- Silnik wyłącza się.



Uwaga ciężkie urazy cięte!

Silnik może mieć dobieg. Po wyłączeniu upewnij się, że silnik stoi.

Napęd kół (opcja) (📷 20)



Uwaga!

Przeładnie załączać tylko przy chodzącym silniku.

Włączyć napęd kół.

1. Uchwyt załączania przekładni docisnąć do dźwigara i przytrzymać (📷 19) – Uchwyt nie zakleszczy się.
- Napęd kół zostaje włączony.

Wyłączanie napędu kół

1. Puścić uchwyt załączania przekładni (📷 21).
- Napęd kół zostaje wyłączony.

Przekładnia kombinowana (Speed Control) (opcja)

Przy pomocy przekładni kombinowanej możliwa jest stopniowa zmiana prędkości jazdy kosiarki.



Uwaga!

Dźwigni używać tylko przy chodzącym silniku. Użycie w czasie, gdy silnik nie pracuje, może uszkodzić mechanizm napędowy.

- Aby zwiększyć prędkość, dźwignię (📷 20) pociągnąć w kierunku (📷 20/2)
- Aby zmniejszyć prędkość, dźwignię (📷 20) pociągnąć w kierunku (📷 20/1)



Prędkość jazdy kosiarki należy zawsze dopasować do aktualnego stanu podłoża i trawnika.

Przeglądy i konserwacja

Uwaga - Niebezpieczeństwo urazu!

- Przed wszystkimi pracami konserwacyjnymi zawsze wyłączać silnik i zdejmować fajkę ze świecy.
- Silnik może mieć dobieg. Po wyłączeniu upewnić się, że silnik stoi.
- Przed wszelkimi pracami naprawy i konserwacji przy ostrzu tnącym należy zawsze zakładać rękawice robocze!

- Instalację wychwytyjącą trawę należy regularnie sprawdzać pod kątem prawidłowości funkcjonowania i zużycia
- Urządzenie należy wyczyścić po każdym użyciu
- Nie spryskiwać urządzenia wodą. Woda mogłaby spowodować usterki (zapłon, gaźnik)
- Nóż kontrolować regularnie pod kątem uszkodzeń
- Zawsze wymieniać uszkodzone tłumiki

Pochylić kosiarkę

W zależności od producenta silnika:

- gaźnik /filtr powietrza musi pokazywać kierunek do góry (🔧 23)
- świeca zapłonowa pokazywać kierunek do góry (🔧 24)

 Przestrzegać instrukcji obsługi producenta silnika!

Wymiana/szlifowanie noża

- Tępy lub uszkodzony nóż ostrzyć/wymieniać jedynie w autoryzowanym warsztacie
- Naostrzone noże muszą zostać wyważone

Uwaga!

Nie stosować noży niewyważonych, gdyż może to prowadzić do wibracji i uszkodzić kosiarkę.

Ładowanie akumulatora (opcja)

Akumulator jest bezobsługowy i w normalnych warunkach ładowany przez kosiarkę. W przypadkach szczególnych akumulator ładowany jest przez użytkownika:

- Przed pierwszym uruchomieniem kosiarki
- Przy rozładowaniu, przed przerwą zimową lub dłuższymi okresami postoju (> 6 miesięcy)

Ładowanie:

1. Wyciągnąć ładowarkę ze skrzyni akumulatorowej.
2. Rozłączyć przewód akumulatora do silnika (🔧 25).
3. Połączyć przewód akumulatora z przewodem ładowarki (🔧 26).
4. Podłączyć ładowarkę do sieci elektrycznej. Napięcie sieci musi być zgodne z napięciem znamionowym ładowarki.

Okres ładowania wynosi ok. 36 godzin. Stosować tylko dostarczoną, oryginalną ładowarkę.

Uwaga!

- Akumulator ładować jedynie w suchych, dobrze wentylowanych pomieszczeniach.
- Nie uruchamiać kosiarki w czasie ładowania akumulatora.

Konserwacja silnika

Wymiana oleju silnikowego

1. Do odbioru oleju używać stosownych pojemników.
2. Olej spuścić całkowicie lub odessać poprzez otwór napełniania olejem.



Przerobiony olej silnikowy utylizować przyjaźnie dla środowiska naturalnego!

Zaleca się oddanie przerobionego oleju w zamkniętym pojemniku do centrum utylizacji lub serwisu.

Starego oleju

- nie wyrzucać z odpadkami
- nie wlewać do kanalizacji lub odpływu
- nie wylewać do ziemi

Wymiana filtra powietrza

- Przestrzegać wskazówek producenta silnika.

Wymiana świecy zapłonowej

- Przestrzegać wskazówek producenta silnika.

Napęd kół (opcja)

Ustawianie cięgna Bowdena

Jeśli przy pracującym silniku napęd kół nie daje się włączyć- lub wyłączyć, odpowiednie cięgno Bowdena musi zostać wyregulowane.



Uwaga!

Cięgno Bowdena ustawiać tylko na wyłączonym silniku.

1. Obrócić nastawnikiem cięgna w kierunku strzałki (📷 27).
2. Aby sprawdzić regulację, włączyć silnik i załączyć napęd kół.
3. Jeśli napęd kół dalej nie będzie działał, należy oddać kosiarkę do serwisu lub autoryzowanego warsztatu.

Nasmarowanie zębniaka

- Zębniak na wale smarować od czasu do czasu przy pomocy oleju w spray'u



Przekładnia napędu kół jest bezobsługowa.

Składowanie



Uwaga - Niebezpieczeństwo eksplozji!

Nie przechowywać urządzenia w pobliżu źródeł płomieni lub ciepła.

- Pozostawić silnik do wychłodzenia
- Aby zaoszczędzić miejsca podczas składowania, złożyć dzwigar (📷 28)
- Proszę składować urządzenie w miejscu suchym i niedostępnym dla dzieci i osób nieupoważnionych
- Akumulator składować w temperaturach powyżej zera
- Akumulator ładować od czasu do czasu
- Opróżnić zbiornik na benzynę
- Ściągnąć fajkę świecy

Naprawa

Naprawy może wykonywać jedynie serwis lub autoryzowany warsztat naprawczy.

Utylizacja



Zużytych urządzeń, baterii lub akumulatorów nie wyrzucać do śmietnika!

Opakowanie, urządzenie i wyposażenie są wykonane z materiałów podlegających recyklingowi i należy je utylizować.

Czynności do wykonania w przypadku usterek



Uwaga!

Noż i wał silnika nie dają się ustawić.

Usterka	Rozwiązanie
Silnik nie uruchamia się	<ul style="list-style-type: none"> ▪ Napelnić benzyną ▪ Ustawić dźwignię gazu na „Start” ▪ Włączyć Choke (ssanie) ▪ Docisnąć paląk do uchwytu ▪ Sprawdzić świece zapłonowe, ew. wymienić ▪ Przeczyścić wentylator ▪ Obrócić nożem kosiarki ▪ Doładować akumulator ▪ Zaczynać na skoszonej powierzchni
Spada sprawność silnika	<ul style="list-style-type: none"> ▪ Skorygować wysokość cięcia ▪ Naostrzyć/wymienić nóż ▪ Wyczyścić kanał wyrzutowy/obudowę ▪ Przeczyścić wentylator ▪ Zmniejszyć prędkość roboczą
Nieczyste cięcie	<ul style="list-style-type: none"> ▪ Naostrzyć/wymienić nóż ▪ Skorygować wysokość cięcia
Kosz nie wypełnia się prawidłowo	<ul style="list-style-type: none"> ▪ Skorygować wysokość cięcia ▪ Pozostawić trawę do wysuszenia ▪ Naostrzyć/wymienić nóż ▪ Przeczyścić siatkę kosza ▪ Wyczyścić kanał wyrzutowy/obudowę
Nie działa napęd kół	<ul style="list-style-type: none"> ▪ Doregulować ciężno Bowdena ▪ Uszkodzony pasek klinowy ▪ Oddać do warsztatu serwisowego ▪ Brud w napędzie kół, zdjęć pasek i przekładnię ▪ Biegi jałowe (zębnik na wale napędowym) spryskać olejem
Nie obracają się koła przy włączonej przekładni	<ul style="list-style-type: none"> ▪ Dokręcić śruby kół ▪ Uszkodzona piasta koła ▪ Uszkodzony pasek klinowy ▪ Oddać do warsztatu serwisowego
Urządzenie wibruje nienaturalnie	<ul style="list-style-type: none"> ▪ Sprawdzić nóż

Przy uszkodzeniach niepodanych w tej tabeli lub takich, których samodzielnie nie można usunąć, należy zwrócić się do odpowiedniego serwisu.

- Zawsze niezbędny jest fachowy przegląd:
 - po wjechaniu na przeszkodę
 - przy nagłym wyłączeniu się silnika
 - przy uszkodzonej przekładni
 - przy uszkodzonym pasku klinowym
 - przy wygiętym nożu
 - przy zgiętym wale silnika

Deklaracja zgodności EWG

- patrz instrukcja montażu

Gwarancja

Ewentualne wady materiałowe lub produkcyjne urządzenia usuwane są w przepisowym okresie gwarancyjnym poprzez naprawę lub wymianę, wg wyboru producenta. Okres gwarancji określany jest według przepisów kraju zakupu.

Gwarancja przysługuje tylko wtedy gdy:

- Nie obchodzono się odpowiednio z urządzeniem
- Nie przestrzegano instrukcji obsługi
- Nie stosowano oryginalnych części zamiennych

Gwarancja wygasa gdy:

- Próbowano urządzenie naprawiać
- Dokonywano zmian technicznych w urządzeniu
- Stosowano urządzenie niezgodnie z przeznaczeniem (np. zastosowanie przemysłowe lub komunalne)

Gwarancja nie obejmuje:

- Uszkodzeń lakieru wynikłych z normalnego zużycia
- Części eksploatacyjnych, oznaczonych w wykazie **XXX XXX (X)** w ramkach
- Spalonych silników – dla nich obowiązują odrębne postanowienia gwarancyjne producenta silnika

W przypadku konieczności korzystania z gwarancji należy się zwrócić do sprzedawcy lub autoryzowanej placówki serwisowej z niniejszą deklaracją gwarancji i dowodem zakupu. Udzielenie gwarancji nie ma wpływu na prawne możliwości roszczeń nabywcy względem sprzedawcy.

K této příručce

- Před uvedením přístroje do provozu si pozorně přečtete tento návod k obsluze. Je to předpokladem bezpečného a bezporuchového provozu přístroje. Před použitím se seznamte s ovládacími prvky a způsobem používání stroje.
- Dbejte bezpečnostních a výstražných upozornění uvedených v této dokumentaci a na přístroji.
- Uložte návod k obsluze pro další potřebu a předejte ho i následným uživatelům.

Vysvětlivky k symbolům



Pozor!

Přesné dodržování těchto výstražných upozornění zabraňuje škodám na zdraví osob a / nebo věcným škodám.



Speciální upozornění pro snadnější pochopení a manipulaci s přístrojem.



Symbol kamery odkazuje na obrázky.

Obsah

K této příručce	140
Popis výrobku	140
Bezpečnostní a ochranná zařízení	140
Bezpečnostní upozornění	142
Montáž	143
Tankování	143
Uvedení do provozu	144
Elektrický start (zvl. přísl.)	147
Péče a údržba	147
Uložení	149
Oprava	149
Likvidace	149
Poruchy a jejich odstraňování	150
Záruka	151
Prohlášení o shodě ES	151

Popis výrobku

V této dokumentaci jsou popsány různé modely benzinových sekaček. Některé z těchto modelů jsou vybaveny sběrným košem na trávu a/nebo jsou vhodné k mulčování.

Model vaší sekačky můžete identifikovat podle obrázků výrobku a popisu různých zvláštních příslušenství.

Použití v souladu s určením

Tento přístroj je určen k sekání travných ploch na soukromých pozemcích. Smí se používat pouze na suchých travných plochách.

Jakékoli jiné použití je nepřipustné.

Možné chybné použití

- Tato sekačka není určena pro použití na veřejných travných plochách, v parcích, na sportovních hřištích či v zemědělství nebo lesnictví
- Odmontovávat či přemostovat bezpečnostní zařízení je zakázáno
- Přístroj se nesmí používat za deště nebo na mokřem trávníku
- Přístroj nesmí být užíván průmyslově

Bezpečnostní a ochranná zařízení



Pozor - nebezpečí poranění!

Bezpečnostní a ochranná zařízení nesmí být zrušena!

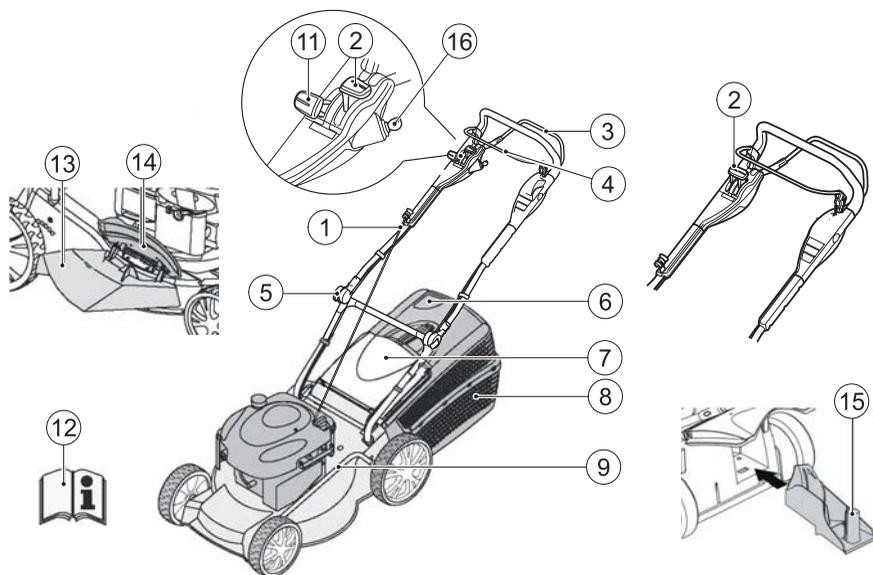
Bezpečnostní madlo

Přístroj je vybaven bezpečnostním madlem. V případě nebezpečí uvolníte stisk madla.

- Nůž se zastaví
- Motor se zastaví

Kryt těla sekačky

Kyt těla sekačky chrání přístroj před vymrštěnými kamínky



1	Lanko startéru	9	Nastavení výšky stříhu*
2	Start, stop*	11	Spínač pohonu Vario*
3	Spínač pohonu kol*	12	Návod k obsluze
4	Bezpečnostní madlo	13	Kryt bočního vyhazování*
5	Ergonomické nastavení výšky*	14	Víko*
6	Ukazatel stavu paliva*	15	Mulčovací kit*
7	Kryt těla sekačky*	16	Elektrický startér Zapalování
8	Sběrný koš*		

Symbyly na přístroji

	Pozor! Mimořádná opatrnost při manipulaci.		Než začnete s pracemi na noži, vytáhněte nástrčku zapalovacích svíček!
	Než uvedete přístroj do provozu, bezpodmínečně si přečtěte tento návod k použití!		
	V oblasti nebezpečí se nesmí zdržovat třetí osoby!		
	Rukama ani nohama se nepřibližujte k nožům sekačky!		
	Dodržujte odstup od oblasti nebezpečí.		

Další symboly u přístrojů s elektrostartem

	Pozor! Nebezpečí poranění elektrickým proudem.
	Dodržujte bezpečnou vzdálenost přípojného vedení od nožů.
	Než začnete na přístroji provádět údržbu a v případě poškození kabelu přístroj zásadně odpojte od zdroje napájení.

Bezpečnostní upozornění

 **Pozor!**
Používejte přístroj pouze tehdy, je-li v bezvadném stavu!

 **Pozor - nebezpečí poranění!**
Bezpečnostní a ochranná zařízení nesmí být zrušena!

 **Pozor - nebezpečí požáru!**
Natankované přístroje neskladujte v budovách, ve kterých by mohlo dojít ke kontaktu benzínových výparů s otevřeným ohněm nebo jiskrami!
Dbejte na to, aby oblast kolem motoru, výfuku, bateriové skříně a nádrže nepřišla do styku s posekanou trávou, benzínem či olejem.

- Třetí osoby se nesmí zdržovat v oblasti nebezpečí
- Uživatel, resp. provozovatel přístroje je zodpovědný za to, aby nedošlo k nehodám, poranění osob či hmotného majetku
- Děti nebo osoby, které neznají tento návod k použití, nesmí přístroj používat
- Dodržuje místní předpisy týkající se minimální věkové hranice osoby obsluhující přístroj
- Přístroj se nesmí používat pod vlivem alkoholu, drog nebo léků
- Noste vhodné oblečení:
 - dlouhé kalhoty
 - pevnou a neklouzavou obuv
 - ochranu sluchu
- Při pracích na svazích:
 - dbejte vždy na to, abyste měli dobrou stabilitu
 - sekejte vždy šikmo po svahu, zásadně ne nahoru a dolů
 - přístroj nepoužívejte na svazích se stoupáním větším než 20°
 - buďte zvláště opatrní při otáčení

- Pracujte vždy při dostatečném denním světle nebo umělém osvětlení
- Udržujte bezpečnou vzdálenost těla a oblečení odnože
- Dodržujte ustanovení pro dobu provozu platná v zemi použití
- Nenechávejte přístroj bez dozoru
- Sekejte vždy ostrým možem
- Přístroj zásadně nepoužívejte v případě poškozených bezpečnostních zařízení / bezpečnostních mřížek
- Přístroj zásadně nepoužívejte bez namontovaných bezpečnostních zařízení (např.: kryt těla sekačky, sběrný koš)
- Před každým použitím přístroj zkontrolujte, zda není poškozený. Poškozené díly před dalším použitím vyměňte
- Vypněte motor, vyčkejte, až bude přístroj v klidovém stavu a vytáhněte nástrčku zapalovacích svíček
 - při opuštění přístroje
 - po výskytu závady
 - před uvolněním blokování
 - před odstraněním ucpaní
 - po kontaktu s cizími tělesy
 - při poruchách a neobvyklých vibracích zařízení

 Než přístroj spustíte a začnete s ním pracovat, zkontrolujte, zda není poškozený a případně proveďte potřebné opravy.

- Nasadte nástrčku zapalovacích svíček a spusťte motor:
 - po odstranění příčiny poruchy (viz tabulka možných poruch) a kontrole přístroje
 - po čištění přístroje
- Důkladně si prohlédněte celý terén, který chcete sekat, a odstraňte z něj veškerá cizí tělesa
- Obzvláštní opatření dbejte při otáčení sekačky a v případě, kdy sekačkou jedete směrem k sobě
- Při sekání nepřejíždějte přes překážky (např. větve, kořeny stromů apod.)
- Posekanou trávu odstraňujte zásadně při zastaveném motoru
- Motor / nůž vypněte, pokud přístrojem přejíždíte jinou plochu, než tu, kterou sečete, resp. chcete sekat

- Příklad nikdy nezdvíhejte ani nepřenášejte za běžícího motoru
- Při plnění benzínu nebo motorového oleje nejezte, ani nepijte
- Vyvarujte se vdechnutí benzinových výparů
- Se zařízením jezděte krokem
- Před použitím zkontrolujte správné upevnění matic, šroubů a čepů

Montáž

Dbejte příloženého návodu k montáži.



Pozor!

Příklad smí být uveden do provozu teprve poté, co byl kompletně smontován.

Tankování

Před uvedením přístroje do provozu jej musíte natankovat.



Varování - nebezpečí požáru!

Benzín a olej jsou vysoce vznětlivé látky!



Vždy dbejte pokynů v příloženém návodu k obsluze od výrobce motoru.

Provozní prostředky

	Benzín:	Motorový olej:
Druh	normální benzin / bez olova	viz pokyny výrobce motoru
Plnicí množství	viz pokyny výrobce motoru	ca 0,6 l

Bezpečnost



Varování!

Nikdy nenechávejte běžet motor v uzavřeném prostoru. Nebezpečí otrávení!

- Benzin a olej uchovávejte pouze v nádobách k tomu určených
- Benzin a olej naplňujte (či vyprazdňujte) zásadně při studeném motoru a na otevřeném prostranství
- Nikdy nenaplňujte benzin nebo olej při běžícím motoru
- Nádrž nepřepĺňujte (benzín se rozpíná)
- Při tankování nekuřte
- Uzávěr nádrže nikdy neotvírejte při běžícím nebo žhavém motoru
- Poškozenou nádrž nebo uzávěr nádrže vyměňte
- Uzávěr nádrže vždy pevně uzavřete
- Pokud vytekl benzin:
 - Nestartujte motor
 - Nepokoušejte se o spuštění zapalování
 - Příklad vyčistěte
- Pokud vytekl motorový olej:
 - Nestartujte motor
 - Vyteklý olej nasajte pomocí pojiva motorových olejů nebo hadru a zlikvidujte odborným způsobem
 - Příklad vyčistěte



Použitý olej:

- nedávejte do domácího odpadu
- nevylévejte do kanalizace, odpadních vod nebo na zem

Doporučujeme odevzdat použitý olej v uzavřené nádobě v recyklačním centru nebo v zákaznickém středisku.

Plnění benzínu

1. Odšroubujte víko nádrže a odložte jej na čisté místo.
2. Benzin naplňte pomocí trychtýřku.
3. Plnicí otvor nádrže pevně uzavřete a očistěte.

Plnění motorového oleje

1. Odšroubujte plnicí víko motorového oleje a uzávěr odložte na čisté místo.
2. Olej naplňte pomocí trychtýřku.
3. Plnicí otvor pevně uzavřete a očistěte.

Uvedení do provozu



Pozor!

Přístroj nesmí být používán, pokud jsou nože a/ nebo upevňovací součástky uvolněny, poškozeny či opotřebovány!

Před každým uvedením přístroje do provozu jej podrobte důkladné vizuální kontrole.



Symbol kamery na těchto stránkách odkazuje na obrázky, s. 4–7.

Nastavení výšky stříhu



Pozor - nebezpečí poranění!

Výšku stříhu nastavujte zásadně při vypnutém motoru a noži v klidovém stavu.



- Všechna kola nastavujte vždy na stejnou výšku stříhu.

- Nastavení výšky stříhu závisí na konkrétním modelu přístroje.

Nastavení náprav nebo centrální nastavení (📷 2, 3)

1. K odblokování zatlačte páčku ke straně a držte ji v této poloze.
2. Páčku posuňte doleva nebo doprava do požadované výšky.
3. Páčku aretujte.
4. Dbejte na to, aby aretovací poloha byla u všech kol stejná.

Sekání se sběrným košem



Pozor - nebezpečí poranění!

Sběrný koš snižte a nasunujte zásadně při vypnutém motoru a noži v klidovém stavu.

1. Nadzdvihněte kryt těla sekačky a zavěste sběrný koš do úchytek (📷 6).

Ukazatel stavu paliva

Proud vzduchu tlačí při sekání sběrný koš nahoru (📷 5a).

Je-li sběrný koš plný, přiléhá ukazatel stavu paliva ke koši (📷 5b). V tom případě je nutné sběrný koš vyprázdnit.

Vyprazdňování sběrného koše

1. Nadzdvihněte kryt těla sekačky.
2. Vytlačte koš z úchytek a pohybem směrem dozadu jej sejměte (📷 6).
3. Koš vyprázdněte.
4. Nadzdvihněte kryt těla sekačky a sběrný koš opět zavěste do úchytek (📷 6).

Sekání bez sběrného koše



Pozor!

Bez sběrného koše sečte pouze za předpokladu, že torzní pružina krytu těla sekačky je v bezvadném stavu.

Silou pružiny přiléhá kryt k tělu sekačky. Posekaná tráva je tak dole vyhazována směrem dozadu.

Mulčování pomocí mulčovacího kitu (zvl. přísl.)

Při mulčování se nasekaná tráva neshromažďuje, nýbrž zůstává ležet na posekané ploše. Mulčování tak chrání půdu před vysycháním a dodává jí živiny.

Nejlepších výsledků dosáhnete, budete-li trávu sekat pravidelně o ca 2 cm. Jen mladá tráva s měkkým listovým pletivem totiž tleje rychle.

- Výška trávy před mulčováním: maximálně 8 cm
- Výška trávy po mulčování: minimálně 4 cm

i Při mulčování zásadně přizpůsobujte rychlost pojezdu sekačky - se sekačkou nejezdíte příliš rychle!

Vložení mulčovacího kitu

⚠ **Pozor - nebezpečí poranění!**
Mulčovací kit vkládejte a vyjímáte zásadně při vypnutém motoru a noži v klidovém stavu.

1. Sejměte sběrný koš (📹 6).
2. Nadzdvihněte kryt těla sekačky a vložte mulčovací kit do vyhazovací šachty (📹 7).
Záklopka musí zapadnout.

i Pokud záklopka nezapadne, může dojít k poškození mulčovacího kitu a nože.

Vyjmutí mulčovacího kitu

1. Nadzdvihněte kryt těla sekačky.
2. Uvolněte záklopku kitu (📹 8/1).
3. Kit vyjměte (📹 8/2).

Sekání s bočním vyhazováním (zvl. přísl.)

⚠ **Pozor - nebezpečí poranění!**
Boční vyhazování snižte a nasunujte zásadně při vypnutém motoru a noži v klidovém stavu.

Nasazení bočního vyhazování

1. Sejměte sběrný koš a vložte mulčovací kit.
2. Vyklopte kryt bočního vyhazování a přidržeťte jej (📹 9/1).
3. Vložte vyhazovací kanál (📹 9/2).
4. Kryt pomalu zavřete.
Kryt zajišťuje, aby vyhazovací kanál nevypadl.

Vyjmutí bočního vyhazování

1. Vyklopte kryt bočního vyhazování a přidržeťte jej (📹 9/1).
2. Vyjměte boční vyhazování a kryt zavřete (📹 9/2).

Nastavení výšky držadla (zvl. přísl.)

Nastavení klapky

1. Držte madlo a uvolněte obě klapky (📹 10).
2. Madlo uveďte do požadované polohy.
3. Klapky zavřete.

Spuštění motoru

⚠ **Pozor - nebezpečí otravy!**
Nikdy nenechávejte běžet motor v uzavřeném prostoru.

⚠ **Pozor - nebezpečí poranění!**
Při spuštění motoru přístroj nikdy neklopte.

- i** Motor spouštějte zásadně s namontovaným nožem (nůž plní funkci setrvačné hmoty)
- Při spuštění motoru zahřátého na provozní teplotu NIKDY nepoužívejte sytič nebo primer
- Neměňte nastavení regulátoru na motoru

- Přístroj nikdy nespouštějte, pokud není vyhazovací kanál kryt jedním z těchto dílů:
 - sběrný koš
 - kryt těla sekačky
 - mulčovací kit

- Spínač spouštěče aktivujte velmi opatrně a v souladu s pokyny výrobce
- Dbejte na bezpečnou vzdálenost nohou od nože sekačky
- Přístroj spouštějte na nízké trávě

Ruční start

bez dálkového ovládání plynu, se sytičem

1. Páčku plynu uveďte do polohy **max**  (📖 11/1).
2. Bezpečnostní madlo přitáhněte k hornímu madlu a držte jej (📖 16) – bezpečnostní madlo nearetuje.
3. Zatáhněte zprudka za startovací lanko a potom jej pomalu nechte narolovat zpět (📖 17).
4. Po zahřátí motoru (ca. 15–20 sekund) uveďte páčku plynu do polohy mezi **min** a **max**.

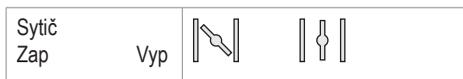
s dálkovým ovládním, bez primeru/sytiče

5. Páčku plynu uveďte do polohy **max** (📖 12/1).
6. Bezpečnostní madlo přitáhněte k hornímu madlu a držte jej (📖 16) - bezpečnostní madlo nearetuje.
7. Zatáhněte zprudka za startovací lanko a potom jej pomalu nechte narolovat zpět (📖 17).
8. Po zahřátí motoru (ca 15–20 sekund) uveďte páčku plynu do polohy mezi **min** a **max**.

s dálkovým ovládním plynu, s primerem (📖 16)

1. Páčku plynu uveďte do polohy **max** (📖 12/1).
2. Primer stiskněte 3x v intervalu ca 2 sekundy (📖 15). Při teplotách nižších než 10 °C stiskněte primer 5x.
3. Bezpečnostní madlo přitáhněte k hornímu madlu a držte jej (📖 16) - bezpečnostní madlo nearetuje.
4. Zatáhněte zprudka za startovací lanko a potom jej pomalu nechte narolovat zpět (📖 17).
5. Jakmile motor běží, uveďte páčku plynu pro požadované otáčky motoru do polohy mezi **min** a **max**.

bez dálkového ovládání plynu, se sytičem



1. Sytič nastavte do polohy 1 (📖 13/1).
2. Bezpečnostní madlo vytáhněte k hornímu madlu a držte jej (📖 17) – bezpečnostní madlo nearetuje.
3. Zatáhněte zprudka za startovací lanko a potom jej pomalu nechte narolovat zpět (📖 18).
4. Po zahřátí motoru (ca 15–20 sekund) nastavte sytič do polohy 2 (📖 13/2).

i Motor pracuje s pevným nastavením plynu. Regulace otáček není možná.

bez dálkového ovládání plynu, s primerem (📖 16)

1. Primer stiskněte 3x v intervalu ca 2 sekundy (📖 16). Při teplotách nižších než 10 °C stiskněte primer 5x.
2. Bezpečnostní madlo přitáhněte k hornímu madlu a držte jej (📖 17) – bezpečnostní madlo nearetuje.
3. Zatáhněte zprudka za startovací lanko a potom jej pomalu nechte narolovat zpět (📖 18).

i Motor pracuje s pevným nastavením plynu. Regulace otáček není možná.

bez dálkového ovládání plynu, bez primeru/sytiče

4. Bezpečnostní držadlo přitáhněte k hornímu madlu a držte jej (📖 17) – bezpečnostní madlo nearetuje.
5. Zatáhněte zprudka za startovací lanko a potom jej pomalu nechte narolovat zpět (📖 18).

i Motor pracuje s pevným nastavením plynu. Regulace otáček není možná.

Elektrický start (zvl. přísl.)

Elektrický start bez primeru/sytiče (📖 13)

1. Páčku plynu uveďte do polohy „**START**“ (📖 13/1).
2. Bezpečnostní madlo přitáhněte k hornímu madlu a držte jej (📖 16) – bezpečnostní madlo nearetuje.
3. Klíček v zapalování otočte úplně doprava (📖 18).
4. Jakmile motor běží, uvolněte stisk klíčku (skočí zpět do polohy „0“).
5. Páčku plynu uveďte dle požadovaných otáček motoru do polohy mezi **min** a **max**.

Vypnutí motoru

Přístroj bez spojky nože

1. Páčku plynu uveďte do polohy **min** (📖 12/2)
2. Uvolněte stisk bezpečnostního madla (📖 22).
- Motor se vypne.



Pozor - nebezpečí požezání!

Motor může dobíhat. Po vypnutí se přesvědčete, že motor už neběží.

Pohon kol (zvl. přísl.) (📖 20)



Pozor!

Převodovku aktivujte jen při zapnutém motoru.

Aktivace pohonu kol

1. Madlo pro aktivaci pohonu přitáhněte k hornímu madlu a držte jej (📖 19) – madlo pro aktivaci pohonu nearetuje.
- Pohon kol se aktivuje.

Deaktivace pohonu kol

1. Uvolněte stisk madla pro aktivaci pohonu (📖 21).
- Pohon kol se deaktivuje.

Pohon Vario (Speed Control) (zvl. přísl.)

Prostřednictvím pohonu Vario lze stupňovitě regulovat rychlost pojezdu sekačky.



Pozor!

Páčku aktivujte jen při zapnutém motoru. Aktivace páčky při vypnutém motoru může vést k poškození mechanismu pohonu.

- K dosažení vyšší rychlosti vytáhněte páčku (📖 20) směrem (📖 20/2)
- K dosažení nižší rychlosti vytáhněte páčku (📖 20) směrem (📖 20/1)



Rychlost pojezdu sekačky vždy zásadně přizpůsobujte aktuálnímu stavu půdy a travní plochy.

Péče a údržba



Pozor - nebezpečí poranění!

- Než začnete na přístroji provádět práce údržby, vždy vypněte motor a vytáhněte nástrčku zapalovacích svíček.
- Motor může dobíhat. Po vypnutí se přesvědčete, že motor už opravdu neběží.
- Při údržbě a ošetření nože noste vždy pracovní rukavice!

- Sběrné zařízení na trávu pravidelně kontrolujte, zda je funkční a není opotřebované
- Po každém použití přístroj vyčistěte
- Přístroj neostříkujte vodou
Voda, která pronikne do přístroje, by mohla způsobit závady (zapalování, karburátor)
- Pravidelně kontrolujte nože, zda nejsou poškozené
- Vadné tlumiče vždy vyměňte

Naklápění sekacího zařízení

Dle výrobce motoru je třeba, aby:

- karburátor / vzduchový filtr ukazoval směrem nahoru (📖 23)
- zapalovací svíčky ukazovaly směrem nahoru (📖 24)

 Držte se pokyny v návodu k obsluze od výrobce motoru!

Broušení / výměna nožů

- Výměnu poškozených nožů a broušení tupých nožů nechávejte zásadně provádět v zákaznickém nebo autorizovaném servisu
- Nabroušené nože je třeba kalibrovat

Pozor!

Nezkalibrované nože vedou k velkým vibracím a tím poškození sekacího zařízení.

Nabíjení startovací baterie (zvl. přísl.)

Startovací baterie je bezúdržbová a za normálních okolností je dobíjena sekacím zařízením. Ve zvláštních případech musí baterii dobít uživatel:

- Před prvním uvedením sekacího zařízení do provozu
- Při kompletním vybití, před uložením přístroje na zimu nebo jeho uskladněním na delší dobu (> 6 měsíců)

Nabíjení:

1. Vyjměte nabíječku ze skříně baterie.
2. Kabel baterie a kabel motoru rozpojte (📖 25).
3. Kabel baterie spojte s kabelem nabíječky (📖 26).
4. Nabíječku zapojte do elektrické sítě. Napětí elektrické sítě musí být shodné s provozním napětím nabíječky.

Doba nabíjení je ca 36 hodin. Používejte pouze dodanou originální nabíječku.

Pozor!

- Startovací baterie skladujte zásadně v suchých a dobře větraných místnostech.
- Během nabíjení neuvádějte sekačku do provozu.

Péče o motor

Výměna motorového oleje

1. K zachycení oleje si připravte vhodnou nádobu.
2. Olej nechte kompletně vytéct plnicím otvorem nebo ho odsajte.



Použitý olej zlidvidujte v souladu s platnými předpisy pro likvidaci odpadu!

Doporučujeme odevzdat použitý olej v uzavřené nádobě v recyklačním centru nebo v zákaznickém středisku.

Použitý olej

- nedávejte do domácího odpadu
- nelejte do kanalizace nebo odpadního vedení
- nelejte do půdy

Výměna vzduchového filtru

- Řiďte se pokyny výrobce motoru.

Výměna zapalovacích svíček

- Řiďte se pokyny výrobce motoru.

Pohon kol (zvl. přísl.)

Nastavení bowdenového lanka

Pokud není možné pohon kol při běžícím motoru zapnout či vypnout, je nutné nastavit příslušné bowdenové lanko.



Pozor!

Nastavení bowdenového lanka provádějte zásadně při vypnutém motoru.

1. Nastavovací část na lanku otočte ve směru šipky (📖 27).
2. Pro kontrolu nastavení lanka spusťte motor a aktivujte pohon kol.

3. Pokud pohon kol stále ještě nefunguje, je nutné nechat sekačku prohlédnout v zákaznickém nebo autorizovaném servisu.

Olejení pastorku pohonu

- Pastorek pohonu na hřídeli převodovky občas postříkejte olejem ve spreji



Převodovka pohonu kol je bezúdržbová.

Uložení



Pozor - nebezpečí exploze!

Přístroj zásadně neskladujte v blízkosti otevřeného plamene či zdroje žáru.

- Nechte vychladnout motor
- Horní madlo odklopte pro snadnější uskladnění (☞ 28)
- Přístroj skladujte v suchu a na místě nepřístupném pro děti a nepovolané osoby
- Startovací baterii při skladování nevystavujte mrazu
- Startovací baterii občas dobijte
- Vyprázdňte nádrž na benzín
- Vytáhněte nástrčku zapalovacích svíček

Oprava

Opravy smí provádět pouze technici zákaznického servisu, resp. autorizovaný servis.

Likvidace



Vysloužilé přístroje, baterie nebo akumulátory nepatří do komunálního odpadu!

Obal, přístroj a příslušenství jsou vyrobeny z recyklovatelného materiálu a likvidují se odpovídajícím způsobem.

Poruchy a jejich odstraňování



Pozor!

Nůž a hřídel motoru nesmí být regulovány.

Porucha	Řešení
Motor nechce naskočit	<ul style="list-style-type: none"> ▪ Dolijte benzín ▪ Páčku plynu uveďte do polohy „Start“ ▪ Aktivujte sytič ▪ Přitlačte rukojeť přístroje k hornímu madlu ▪ Zkontrolujte zapalovací svíčky, popř. je vyměňte ▪ Vyčistěte vzduchový filtr ▪ Uvolněte chod nože ▪ Dobijte startovací baterii ▪ Spusťte sekačku na posekané ploše
Výkon motoru polevuje	<ul style="list-style-type: none"> ▪ Zkorigujte nastavení výšky stříhu ▪ Nabruste / vyměňte nůž ▪ Vyčistěte vyhazovací kanál/tělo sekačky ▪ Vyčistěte vzduchový filtr ▪ Snižte pracovní rychlost
Stříh je nečistý	<ul style="list-style-type: none"> ▪ Nabruste / vyměňte nůž ▪ Zkorigujte nastavení výšky stříhu
Sběrný koš se plní nedostatečně	<ul style="list-style-type: none"> ▪ Zkorigujte nastavení výšky stříhu ▪ Nechte vyschnout trávnik ▪ Nabruste / vyměňte nůž ▪ Vyčistěte mřížku sběrného koše ▪ Vyčistěte vyhazovací kanál/tělo sekačky
Pohon kol nefunguje	<ul style="list-style-type: none"> ▪ Zkorigujte nastavení bowdenového lanka ▪ Klínový řemen je vadný ▪ Vyhledejte zákaznický servis ▪ Odstraňte nečistoty z pohonu kol, ozubeného řemene a převodovky ▪ Volně otočné díly (pastorek pohonu na hřídeli převodovky) postříkejte olejem ve spreji
Kola se při aktivované převodovce neotáčejí	<ul style="list-style-type: none"> ▪ Dotáhněte šrouby kol ▪ Náboj kola je vadný ▪ Klínový řemen je vadný ▪ Vyhledejte zákaznický servis
Přístroj neobvykle silně vibruje	<ul style="list-style-type: none"> ▪ Zkontrolujte nože

 U poruch, které nejsou uvedeny v této tabulce, nebo které nemůžete odstranit sami, se obraťte prosím na náš zákaznický servis.

- Odborná kontrola přístroje je nezbytná vždy, pokud:

- jste jím najeli na překážku
- motor najednou vypíná
- je závada na převodovce
- je vadný klínový řemen
- je nůž ohnutý
- je ohnutá hřídel motoru

Prohlášení o shodě ES

- viz návod k montáži

Záruka

Případné materiálové nebo výrobní vady na přístroji odstraníme během zákonné lhůty na odstranění nedostatků podle našeho uvážení buď opravou nebo náhradou. Lhůta na odstranění nedostatků se řídí právními předpisy země, kde byl přístroj zakoupen.

Naše záruka platí jen v případě:

- Řádné manipulace s přístrojem
- Dodržení návodu k obsluze
- Používání originálních náhradních dílů

Záruka zaniká v případě:

- Pokusu o opravu přístroje
- Technických změn na přístroji
- Nevhodném používání (např. komerční nebo komunální využití)

Ze záruky je vyřato:

- Poškození laku, které odpovídá normálnímu opotřebení
- Rychle se opotřebující součásti, které jsou na kartě náhradních dílů označeny rámečkem **XXX XXX (X)**
- Spalovací motory – na ně se vztahuje zvláštní záruka daného výrobce motoru

V záručním případě se obraťte s tímto prohlášením o záruce a dokladem o nákupu na Vašeho prodejce nebo na nejbližší autorizovaný zákaznický servis. Příslibem záruky zůstávají zákonné nároky kupujícího vůči prodejci nedotčeny.

O tomto návode

- Pred uvedením do prevádzky si prečítajte tento návod na použitie. Je to predpoklad pre bezpečnú prácu a bezporuchovú prevádzku. Pred používaním sa oboznámte s ovládacími prvkami a spôsobom použitia prístroja.
- Dodržiavajte bezpečnostné a výstražné pokyny v tejto dokumentácii a k zariadeniu.
- Návod na použitie si odložte pre neskoršie použitie a odovzdajte ho aj ďalšiemu používateľovi.

Vysvetlenie značiek



Pozor!

Presným dodržiavaním týchto výstražných pokynov môžete zabrániť ublíženiu na zdraví a/alebo vecným škodám.



Špeciálne pokyny pre lepšiu zrozumiteľnosť a manipuláciu.



Symbol kamery poukazuje na obrázky.

Obsah

O tomto návode	152
Popis výrobku	152
Bezpečnostné a ochranné zariadenia	152
Bezpečnostné pokyny	154
Montáž.....	155
Tankovanie	155
Uvedenie do prevádzky	156
Elektrický štart (alternatíva)	159
Údržba a ošetrovanie	160
Skladovanie	161
Opravy	161
Likvidácia.....	161
Pomoc pri poruchách.....	162
Záruka	163
ES vyhlásenie o zhode.....	163

Popis výrobku

V tejto dokumentácii sú popísané rozličné modely benzínových kosačiek na trávu. Niektoré modely sú vybavené boxom na zachytávanie trávy a/alebo sú navyše vhodné na mulčovanie.

Identifikujte váš model na základe obrázkov výrobku a popisu rozličných možností.

Použitie v súlade s určením

Tento výrobok je určený na kosenie trávnatých plôch v súkromnej oblasti a smie sa používať iba na vysušenej tráve.

Používanie na iné účely, ako sú uvedené, sa považuje za používanie v rozpore s určením.

Možné chybné použitie

- Táto kosačka na trávu nie je určená na používanie vo verejných priestoroch, parkoch, na športoviskách, ako ani v poľnohospodárstve a lesníctve.
- Bezpečnostné zariadenia sa nesmú demontovať ani premostiť.
- Výrobok sa nesmie používať v daždi alebo na mokrej tráve.
- Výrobok sa nesmie prevádzkovať pri komerčnom použití.

Bezpečnostné a ochranné zariadenia



Pozor - Nebezpečenstvo poranenia!

Bezpečnostné a ochranné zariadenia sa nesmú vypínať!

Bezpečnostný strmeň

Výrobok je vybavený bezpečnostným strmeňom. V momente nebezpečenstva bezpečnostný strmeň pustíte.

Kosačky bez nožovej spojky:

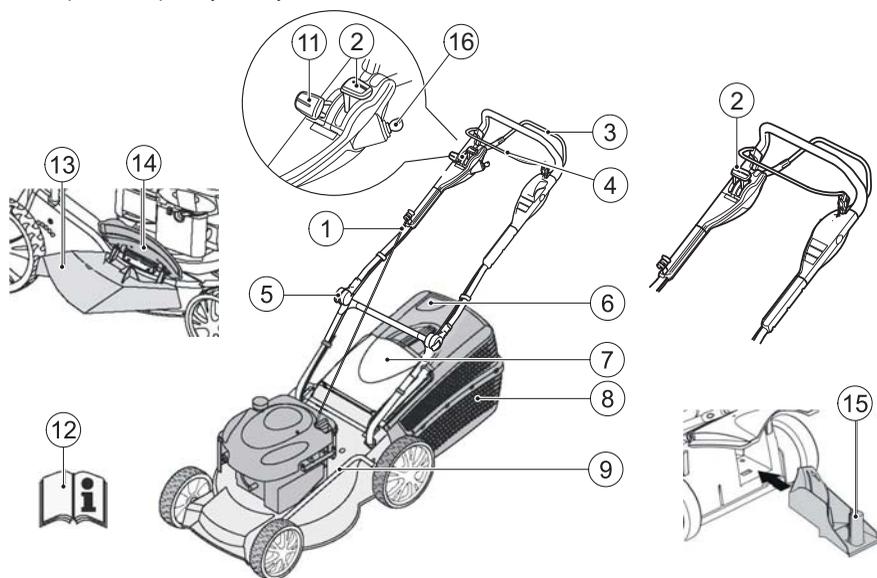
- Rezací nôž sa zastaví
- Motor sa zastaví

Kosačky s nožovou spojkou:

- Rezací nôž sa zastaví
- Motor beží ďalej

Odrazová klapka

Odrazová klapka chráni pred vymrštenými dielmi.



1	Lanko štartéra	9	Prestavenie výšky rezu*
2	Štart, stop*	11	Vario prevodovka*
3	Pohon kolies*	12	Návod na obsluhu
4	Bezpečnostný strmeň	13	Vyhadzovací nadstavec*
5	Ergonomické prestavenie výšky*	14	Uzatváracia klapka*
6	Indikátor stavu naplnenia*	15	Mulčovací výbava*
7	Odrazová klapka*	16	Elektrický štart
8	Box na zachytávanie trávy*		

Symbody na zariadení

	Pozor! Pri používaní dávajte veľký pozor.		Pred prácami na rezacom mechanizme vytiahnite konektor zapalovacej sviečky.
	Pred uvedením do prevádzky si prečítajte návod na použitie!		
	Zabráňte prístupu tretích osôb do nebezpečnej oblasti!		
	Udržujte ruky a nohy v bezpečnej vzdialenosti od rezacieho prístroja!		
	Udržujte odstup od nebezpečnej oblasti.		

Prídavné symboly pri typoch s elektrickým štartom

	Pozor! Nebezpečenstvo v dôsledku zásahu elektrickým prúdom.
	Prípojiné vedenie držte mimo dosahu rezacích nožov.
	Pred údržbovými prácami alebo pri poškodenom kábli vždy odpojte kosačku od siete.

Bezpečnostné pokyny**Pozor!**

Zariadenie používajte len v technicky bezchybnom stave!

**Pozor - Nebezpečenstvo poranenia!**

Bezpečnostné a ochranné zariadenia sa nesmú vypínať!

**Pozor - Nebezpečenstvo požiaru!**

Natankovaný stroj neuschovávajte v budovách, v ktorých sa môžu benzínové výpary dostať do kontaktu s otvoreným ohňom alebo iskrami!

Oblasť okolo motora, výfuku, batériovej skrinky, palivovej nádrže držte mimo posekanej hmoty, benzínu, oleja.

- Zabráňte prístupu tretích osôb do nebezpečnej oblasti.
- Používateľ je zodpovedný za nehody s ostatnými osobami alebo s ich vlastníctvom.
- Deti alebo ostatné osoby, ktoré nepoznajú návod na obsluhu, nesmú kosačku používať.
- Dodržiavajte miestne ustanovenia o minimálnom veku obsluhujúcej osoby.
- Zariadenie nesmú obsluhovať osoby pod vplyvom alkoholu, drog alebo liekov.
- Noste viacúčelový pracovný odev:
 - dlhé nohavice
 - pevná a protišmyková obuv
 - ochrana sluchu
- Pri práci na svahoch:
 - dávajte vždy pozor na bezpečné postavenie
 - koste vždy priečne k svahu, nikdy nie nahor alebo nadol

- nekoste na svahoch so stúpaním viac ako 20°
- mimoriadna opatrosť pri otáčaní

- Pracujte iba pri dostatočnom dennom svetle alebo pri umelom osvetlení.
- Telo, končatiny a odev držte mimo dosahu rezacieho mechanizmu.
- Dodržiavajte ustanovenia pre prevádzkovú dobu špecifické pre danú krajinu.
- Kosačku pripravenú na prevádzku nenechávajte bez dozoru.
- Koste iba s ostrým rezacím nožom.
- Kosačku nikdy neprevádzkujte s poškodenými ochrannými zariadeniami / ochrannými mrežami.
- Kosačku nikdy neprevádzkujte bez úplne zabudovaných ochranných zariadení (napr.: odrazová klapka, zariadenia na zachytávanie trávy).
- Pred každým použitím skontrolujte poškodenie kosačky, pred opätovným použitím nechajte vymeniť poškodené diely.
- Odstavte motor, počkajte na zastavenie kosačky a vytiahnite konektor zapalovacej sviečky:
 - pri opustení kosačky
 - po výskyte porúch
 - pred uvoľnením blokovania
 - pred odstránením upchaní
 - po kontakte s cudzími telesami
 - pri výskyte porúch a nezvyčajnom vibrovaní prístroja



Vyhľadajte poškodenia na kosačke na tráv a vykonajte potrebné opravy, skôr ako kosačku na tráv znova spustíte a budete s ňou pracovať.

- Zastrčte konektor zapalovacej sviečky a naštarujte motor.
 - po odstránení poruchy (pozri tabuľku porúch) a kontrole kosačky
 - po čistení kosačky
- Terén, ktorý sa má kosiť, úplne a starostlivo skontrolujte, odstráňte všetky cudzie telesá.
- Zvláštna pozornosť sa vyžaduje pri obracaní kosačky na tráv alebo keď kosačku na tráv prisúvate k sebe.
- Nekoste cez prekážky (napr. vetvy, korene stromov).
- Rezaný materiál odstraňujte iba pri stojacom motore.

- Vypnite motor / rezacie nože, keď chcete križovať inú plochu, ako máte kosiť.
- Nikdy nedvíhajte ani nenoste kosačku s bežiacim motorom.
- Pri plnení benzínom alebo motorovým olejom nejedzte ani nepite.
- Benzinové výpary nevdychujte.
- Prístroj vedte krokom
- Pred použitím skontrolujte upevnenie matíc, skrutiek a čapov.

Montáž

Dodržiavajte priložený návod na obsluhu.



Pozor!

Zariadenie sa smie prevádzkovať až po kompletnej montáži.

Tankovanie

Pred uvedením do prevádzky musíte kosačku na trávu natankovať.



Varovanie - Nebezpečenstvo požiaru!

Benzín a olej sú veľmi silne horľavé!



Vždy dbajte na návod na použitie dodaný výrobcom motora.

Prevádzkové prostriedky

	Benzín	Motorový olej
Druh	normálny benzín / bezolovnatý	pozri pokyny výrobcu motora
Množstvo náplne	pozri pokyny výrobcu motora	cca 0,6 l

Bezpečnosť



Upozornenie!

Motor nenechávajte zapnutý v uzatvorených priestoroch. Nebezpečenstvo otravy!

- Benzín a olej uschovajte iba v špeciálnej nádobe.
- Benzín a olej naplňajte alebo vyprázdňujte na voľnom priestranstve iba pri studenom motore.
- Benzín alebo olej nenaplňajte pri bežiacom motore.
- Nádrž neprepĺňajte (benzín sa rozpína).
- Pri tankovaní nefajčite.
- Neotvárajte uzáver nádrže pri bežiacom alebo horúcom motore.
- Poškodenú nádrž alebo poškodený uzáver nádrže vymeňte.
- Kryt nádrže vždy pevne uzatvorte.
- V prípade, ak vytečie benzín:
 - neštartujte motor
 - zabráňte pokusom zapalovania
 - očistite zariadenie
- Ak vytekol motorový olej:
 - neštartujte motor
 - vytečený motorový olej nasajte pomocou sorbentu alebo handry a riadne zlikvidujte
 - očistite zariadenie



Starý olej:

- neodhadzujte do odpadu
- nevyliievajte do kanalizácie, odtoku alebo na zem

Odporúčame odovzdať starý olej v zatvorenej nádobe v stredisku na recykláciu alebo v zákaznickom centre.

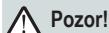
Naplnenie benzínu

1. Odskrutkujte kryt nádrže, položte ho na čisté miesto.
2. Naplňte benzín lievikom.
3. Plniaci otvor nádrže pevne uzatvorte a vyčistite.

Naplnenie motorového oleja

1. Odskrutkujte kryt na plnenie oleja, uzáver položte na čisté miesto.
2. Naplňte olej lievikom.
3. Plniaci otvor nádrže pevne uzatvorte a vyčistite.

Uvedenie do prevádzky



Pozor!

Nesmie sa používať kosačka s uvoľneným, poškodeným alebo opotrebovaným rezacím mechanizmom alebo upevňovacími časťami! Pred každým uvedením do prevádzky vykonajte vizuálnu kontrolu.



Symbol kamery na nasledujúcich stranách odkazuje na obrázky, strana 4–7.

Nastavenie výšky rezu



Pozor - Nebezpečenstvo poranenia!

Výšku rezu nastavujte iba pri vypnutom motore a zastavenom rezacom noži.



- Všetky kolesá nastavte vždy na rovnakú výšku rezu.
- Prestavenie výšky rezu je závislé od modelu.

Prestavenie nápravy alebo centrálne prestavenie

( 2, 3)

1. Pre odblokovanie zatlačte páku na stranu a podržte ju.
2. Páku posuňte doľava alebo doprava do želanej výšky rezu.
3. Páku nechajte zaskočiť.
4. Dávajte pozor na rovnakú polohu zarážky pri všetkých kolesách.

Kosenie s boxom na zachytávanie trávy



Pozor - Nebezpečenstvo poranenia!

Box na zachytávanie trávy odoberte alebo upevnite iba pri vypnutom motore a zastavenom rezacom noži.

1. Odrazovú klapku nadvihnite a zaveste do držiaka box na zachytávanie trávy ( 6).

Indikátor stavu naplnenia

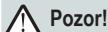
Indikátor stavu naplnenia sa prostredníctvom prúdu vzduchu pri kosení tlačí nahor ( 5a).

Ak je box na zachytávanie trávy plný, nastane indikácia stavu naplnenia na boxe ( 5b). Box na zachytávanie trávy sa musí vyprázdniť.

Vyprázdnenie boxu na zachytávanie trávy

1. Nadvihnite odrazovú klapku.
2. Box na zachytávanie trávy vyveste a odoberte smerom dozadu ( 6).
3. Box na zachytávanie trávy vyprázdnite.
4. Odrazovú klapku nadvihnite a zaveste box na zachytávanie trávy znova do držiaka ( 6).

Kosenie bez boxu na zachytávanie trávy



Pozor!

Koste iba pri funkčných otočných pružinách
Odradzovej klapky bez boxu na zachytávanie
trávy.

Odradzová klapka dosadá na teleso kosačky na trávu
prostredníctvom pružinovej sily. Rez trávy sa tak
vyhadzuje smerom dozadu dole.

Mulčovanie s mulčovacou výbavou (alternatíva)

Pri mulčovaní sa rezaný materiál nenazbiera, ale zostane
na tráve. Mulč chráni pôdu pred vysušením a zásobuje ju
výživnými látkami.

Najlepšie výsledky sa dosiahnu pravidelným spätným
rezom o cca 2 cm. Iba mladá tráva s mäkkým listovým
tkanivom rýchlo zhnije.

- Výška trávy pred mulčovaním: Maximálne 8 cm
- Výška trávy po mulčovaní: Minimálne 4 cm



Prispôbte rýchlosť kroku mulčovania, nechodte
príliš rýchlo.

Vloženie mulčovacej výbavy



Pozor - Nebezpečenstvo poranenia!

Mulčovaciu výbavu vkladajte a odstraňujte iba pri
vypnutom motore a zastavenom rezacom noži.

1. Odoberte box na zachytávanie trávy (📖 6).
2. Nadvíhnite odradzovú klapku a vložte mulčovaciu
výbavu do vyhadzovacej šachty (📖 7).
Uzáver musí zaskočiť.



Ak mulčovacia výbava nezaskočí, môžu sa
mulčovacia výbava a rezací nôž poškodiť.

Odstránenie mulčovacej výbavy

1. Nadvíhnite odradzovú klapku.
2. Uvoľnite uzáver na mulčovacej výbave (📖 8/1).
3. Vyberte mulčovaciu výbavu (📖 8/2).

Kosenie s bočným vyhadzovacím otvorom (alternatíva)



Pozor - Nebezpečenstvo poranenia!

Bočný vyhadzovací otvor odoberajte alebo
upevňujte iba pri vypnutom motore a pri
zastavenom rezacom noži.

Vloženie bočného vyhadzovacieho otvoru

1. Odstráňte box na zachytávanie trávy a vložte
mulčovaciu výbavu.
2. Odklopte kryt pre bočný vyhadzovací otvor a pevne
ho podržte (📖 9/1).
3. Vložte bočný vyhadzovací kanál (📖 9/2).
4. Kryt pomaly zatvorte.
Kryt zabezpečuje bočný vyhadzovací kanál pred
vypadnutím.

Odstránenie bočného vyhadzovacieho otvoru

1. Odklopte kryt pre bočný vyhadzovací otvor a pevne
ho podržte (📖 9/1).
2. Odstráňte bočný vyhadzovací otvor a kryt zatvorte
(📖 9/2).

Nastavenie výšky držadla (alternatíva)

Prestavenie upnutia

1. Podržte rukoväť a obidve upnutia uvoľnite
(📖 10).
2. Rukoväť nastavte do želanej polohy.
3. Upnutia zatvorte.

Štart motora



Pozor - Nebezpečenstvo otravy!

Motor nenechávajte zapnutý v uzatvorených
priestoroch.



Pozor - Nebezpečenstvo poranenia!

Kosačku pri štartovacom procese nenaklápaajte.

- i** Motor štartujte iba pri namontovanom noži (nôž slúži ako zotrvačná hmotnosť).
- Pri štartovaní motora s prevádzkovou teplotou **NEPOUŽÍVAJTE** sýtič alebo tlačidlo prímery.
- Nemeňte nastavenia regulátora na motore.

- Kosačku nespúšťajte, keď vyhadzovací kanál nie je prikrýty jednou z nasledovných častí:
 - box na zachytávanie trávy
 - odrazová klapka
 - mulčovací výbava
- Spúšťací spínač stláčajte so zvláštnou opatrnosťou, podľa pokynov výrobcu.
- Dávajte pozor na dostatočný odstup nôh od rezacieho nástroja.
- Kosačku štartujte v nižšej tráve.

Manuálne štartovanie

s diaľkovým ovládaním plynu, so sýtičom

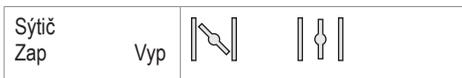
1. Nastavte plynovú páku do polohy **max** (📷 11/1).
2. Bezpečnostný strmeň potiahnite k hornej rukoväti a pevne ho podržte (📷 16) – bezpečnostný strmeň nezaskočí.
3. Štartovacie lanko vyťahujte plynulo a potom ho znova nechajte pomaly plynulo navinúť (📷 17).
4. Po nahriatí motora (cca 15–20 sekúnd) nastavte plynovú páku do polohy medzi **min** a **max**.

s diaľkovým ovládaním plynu, bez primeru/sýtiča

5. Plynovú páku nastavte do polohy **max** (📷 12/1).
6. Bezpečnostný strmeň potiahnite k hornej rukoväti a pevne ho podržte (📷 16) - bezpečnostný strmeň nezaskočí.
7. Štartovacie lanko vyťahujte plynulo a potom ho znova nechajte pomaly plynulo navinúť (📷 17).
8. Po nahriatí motora (cca 15–20 sekúnd) nastavte plynovú páku do polohy medzi **min** a **max** (📷 20).

Manuálne štartovanie

bez diaľkového ovládania plynu, so sýtičom



1. Sýtič nastavte do polohy 1 (📷 13/1).
2. Bezpečnostný strmeň potiahnite k hornej rukoväti a pevne ho podržte (📷 17) – bezpečnostný strmeň nezaskočí.
3. Štartovacie lanko vyťahujte plynulo a potom ho znova nechajte pomaly plynulo navinúť (📷 18).
4. Po nahriatí motora (cca 15–20 sekúnd) nastavte sýtič do polohy 2 (📷 13/2).

- i** Motor má pevné plynové nastavenie. Regulácia počtu otáčok nie je možná.

bez diaľkového ovládania plynu, s primerom (📷 16)

1. Stlačte tlačidlo primeru 3x, v časovom intervale cca 2 sekundy (📷 16). Pri teplotách pod 10 °C stlačte tlačidlo primeru 5x.
2. Bezpečnostný strmeň potiahnite k hornej rukoväti a pevne ho podržte (📷 17) – bezpečnostný strmeň nezaskočí.
3. Štartovacie lanko vyťahujte plynulo a potom ho znova nechajte pomaly plynulo navinúť (📷 18).

- i** Motor má pevné plynové nastavenie. Regulácia počtu otáčok nie je možná.

bez diaľkového ovládania plynu, bez primeru/sýtiča

4. Bezpečnostný strmeň potiahnite k hornej rukoväti a pevne ho podržte (📷 17) – bezpečnostný strmeň nezaskočí.
5. Štartovacie lanko vyťahujte plynulo a potom ho znova nechajte pomaly plynulo navinúť (📷 18).

- i** Motor má pevné plynové nastavenie. Regulácia počtu otáčok nie je možná.

s diaľkovým ovládaním plynu, s primerom (📖 16)

1. Plynovú páku nastavte do polohy **max** (📖 12/1).
2. Stlačte tlačidlo primeru 3x, v časovom intervale cca 2 sekundy (📖 15). Pri teplotách pod 10 °C stlačte tlačidlo primeru 5x.
3. Bezpečnostný strmeň potiahnite k hornej rukoväti a pevne ho podržte (📖 16) - bezpečnostný strmeň nezaskočí.
4. Štartovacie lanko vyťahujte plynulo a potom ho znova nechajte pomaly plynulo navinúť (📖 17).
5. Hneď ako motor beží, nastavte plynovú páku pre želané otáčky motora do polohy medzi **min** a **max**.

Elektrický štart (alternatíva)

Elektrický štart bez primeru/sýtiča (📖 13)

1. Plynovú páku nastavte do polohy „**START**“ (📖 13/1).
2. Bezpečnostný strmeň potiahnite k hornej rukoväti a pevne ho podržte (📖 16) – bezpečnostný strmeň nezaskočí.
3. Kľúč zapalovača v zámku zapalovača otočte celkom doprava (📖 18).
4. Hneď ako motor beží, kľúč zapalovača pustite (skočí späť do polohy „0“).
5. Plynovú páku nastavte podľa želaných otáčok motora do polohy medzi **min** a **max**.

Vypnutie motora

Kosačka bez nožovej spojky

1. Nastavte plynovú páku do polohy **min** (📖 12/2)
2. Bezpečnostný strmeň pustite (📖 22).
- Motor sa vypne.



Pozor, ťažké rezné poranenie!

Motor môže dobiehať. Po vypnutí sa uistite, že motor stojí.

Pohon kolies (alternatíva) (📖 20)



Pozor!

Prevodovku pripájajte iba pri bežiacom motore.

Zapnutie pohonu kolies

1. Spínací strmeň prevodovky zatlačte proti hornej rukoväti a pevne ho podržte (📖 19) – spínací strmeň prevodovky nezaskočí.
- Pohon kolies sa zapne.

Vypnutie pohonu kolies

1. Spínací strmeň prevodovky pustite (📖 21).
- Pohon kolies sa vypne.

Vario prevodovka (Speed Control) (alternatíva)

S Vario prevodovkou sa môže plynulo zmeniť jazdná rýchlosť kosačky na trávu.



Pozor!

Páku stláčajte iba pri bežiacom motore. Spínanie bez pohonu motora môže poškodiť mechanizmus pohonu.

- Pre vyššiu rýchlosť potiahnite páku (📖 20) v smere (📖 20/2)
- Pre nižšiu rýchlosť potiahnite páku (📖 20) v smere (📖 20/1)



Rýchlosť jazdy prispôbte vždy aktuálnemu stavu pôdy a trávy.

Údržba a ošetrovanie

Pozor - Nebezpečenstvo poranenia!

- Pred všetkými údržbovými a ošetrovacími prácami vždy vypnite motor a vyťahnite konektor zapalovacej sviečky.
- Motor môže dobiehať. Po vypnutí sa uistite, že motor stojí.
- Počas údržbovými a ošetrovacích prác na rezacom noži vždy noste pracovné rukavice!

- Pravidelne kontrolujte funkčnosť a opotrebovanie zariadenia na zachytávanie trávy.
- Kosačku vyčistite po každom použití.
- Kosačku nestriekajte vodou. Vniknutá voda môže viesť k poruchám (zapalovacie zariadenie, splyňovač).
- Pravidelne kontrolujte poškodenia rezacieho noža.
- Chybný tlmíč hluku vždy vymeňte.

Naklonenie kosačky

Podľa výrobcu motora musí:

- splyňovač / vzduchový filter ukazovať nahor ( 23)
- zapalovacia sviečka ukazovať nahor ( 24)

 **Dozrávajte** návod na obsluhu výrobcu motora!

Dobrúsenie / výmena rezacieho noža

- Tupé alebo poškodené rezacie nože naostríte / nechajte vymeniť iba prostredníctvom servisného miesta alebo autorizovaného odborného personálu.
- Dodatočne nabrúsené rezacie nože sa musia vyvážiť.

Pozor!

Nevyvážené nože vedú k silným vibráciám a poškodzujú kosačku.

Nabíjanie batérie štartéra (alternatíva)

Batéria štartéra je bezúdržbová a v bežnom prípade sa nabíja z kosačky. V špeciálnych prípadoch musí batériu nabiť používateľ:

- pred prvým uvedením kosačky do prevádzky
- pri vybití, pred zimnou prestávkou alebo pri dlhších časoch zastavenia (> 6 mesiacov)

Proces nabíjania:

1. Vyberte nabíjačku zo skrinky batérie.
2. Odpojte kábel batérie od kábla motora ( 25).
3. Kábel batérie spojte s káblom nabíjačky ( 26).
4. Nabíjačku pripojte na elektrickú sieť. Napätie elektrickej siete sa musí zhodovať s prevádzkovým napätím nabíjačky.

Čas nabíjania je cca 36 hodín. Používajte iba súčasne dodanú originálnu nabíjačku.



Pozor!

- Batériu štartéra nabíjajte iba v suchých, dobre vetraných miestnostiach.
- Počas nabíjacieho procesu kosačku na trávu neuvádzajte do prevádzky.

Ošetrovanie motora

Výmena motorového oleja

1. Na zachytenie oleja pripravte vhodnú nádobu.
2. Olej nechajte vyteciť cez plniaci otvor oleja alebo ho odsajte.



Použitý olej ekologicky zlikvidujte!
Odporúčame odovzdať starý olej v zatvorenej nádobe v stredisku na recykláciu alebo v zákazníckom centre.

Starý olej

- neodhadzujte do odpadu
- nevyliievajte do kanalizácie
- nelejte na zem

Výmena vzduchového filtra

- Dodržiavajte pokyny výrobcu motora.

Výmena zapaľovacej sviečky

- Dodržiavajte pokyny výrobcu motora.

Pohon kolies (alternatíva)

Nastavenie Bowdenovho lanka

Ak sa nedá pri bežiacom motore pohon kolies viac zapnúť alebo vypnúť, musí sa príslušné Bowdenovo lanko dodatočne nastaviť.



Pozor!

Bowdenovo lanko prestavujte iba pri vypnutom motore.

1. Prestavovaciu časť na Bowdenovom lanku otočte v smere šípky (🔍 27).
2. Pre kontrolu nastavenia spustíte motor a zapnete pohon kolies.
3. Ak pohon kolies ešte stále nefunguje, musí sa kosačka trávy priniesť na servisné miesto alebo autorizovanej špecializovanej firme.

Naoilejovanie hnacieho pastorka

- Hnací pastorok na hriadelí prevodovky z času na čas naoilejajte rozprašovacím olejom.



Prevodovka pohonu kolies je bezúdržbová.

Skladovanie



Pozor - Nebezpečenstvo výbuchu!

Zariadenie neskladujte pri otvorenom ohni alebo pri zdrojoch tepla.

- Motor nechajte vychladieť.
- Pre priestorovo úsporné uloženie odklopte hornú rukoväť (🔍 28).
- Zariadenie uschovajte na suchom mieste, ktoré nie je prístupné deťom alebo nepovolaným osobám.
- Batériu štartéra uskladnite na miestach bez mrazu.
- Batériu štartéra z času na čas nabite.
- Vyprázdňte benzínovú nádrž.
- Vytiahnite konektor zapaľovacej sviečky.

Opravy

Opravné práce smú vykonávať iba servisné miesta a autorizované špecializované firmy.

Likvidácia



Zariadenia, batérie alebo akumulátory nelikvidujte do domového odpadu!

Obal, zariadenie a príslušenstvo sú vyrobené z recyklovateľných materiálov a je nutné ich vhodne zlikvidovať.

Pomoc pri poruchách

**Pozor!**

Nôž a hriadeľ motora sa nesmú vycentrovať.

Porucha	Riešenie
Motor nenaskočil	<ul style="list-style-type: none"> ▪ Doliať benzín ▪ Nastaviť plynovú páku na „Štart“ ▪ Zapnúť sytič ▪ Spínací strmeň motora zatlačiť k hornej rukoväti ▪ Skontrolovať, prípadne vymeniť zapaľovacie sviečky ▪ Vyčistiť vzduchový filter ▪ Voľne otáčať žacie nože ▪ Dodatočne nabiť batériu štartéra ▪ Spustiť na ploche, ktorá sa má kosiť
Výkon motora sa oslabil	<ul style="list-style-type: none"> ▪ Upraviť výšku rezu ▪ Dodatočne nabrúsiť / vymeniť žacie nože ▪ Vyčistiť vyhadzovací kanál / kryt ▪ Vyčistiť vzduchový filter ▪ Znížiť pracovnú rýchlosť
Nečistý rez	<ul style="list-style-type: none"> ▪ Dodatočne nabrúsiť / vymeniť žacie nože ▪ Upraviť výšku rezu
Box na zachytávanie trávy sa neplní dostatočne	<ul style="list-style-type: none"> ▪ Upraviť výšku rezu ▪ Trávu nechať vysušiť ▪ Dodatočne nabrúsiť / vymeniť žacie nože ▪ Vyčistiť mriežku na boxe na zachytávanie trávy ▪ Vyčistiť vyhadzovací kanál / kryt
Pohon kolies nefunguje	<ul style="list-style-type: none"> ▪ Bowdenovo lanko dodatočne nastaviť ▪ Klinový remeň chybný ▪ Vyhľadať dielňu zákaznickeho servisu ▪ Odstrániť nečistoty v pohone kolies, ozubenom remeni a prevodovke. ▪ Voľnobehy (hnacie pastorky na hriadeľi prevodovky) naolejovať rozprašovacím olejom
Kolesá sa neotáčajú pri zapnutej prevodovke	<ul style="list-style-type: none"> ▪ Dotiahnuť skrutky kolesa ▪ Náboj kolesa chybný ▪ Klinový remeň chybný ▪ Vyhľadať dielňu zákaznickeho servisu
Kosačka vibruje mimoriadne silno	<ul style="list-style-type: none"> ▪ Skontrolovať žací nôž



Pri poruchách, ktoré nie sú uvedené v tejto tabuľke a ktoré sami nedokážete odstrániť, sa prosím obráťte na náš kompetentný zákaznický servis.

- Odborná kontrola je vždy potrebná:
 - po narazení na prekážku
 - pri náhlom zastavení motora
 - pri škodách na prevodovke
 - pri chybnom klinovom remeni
 - pri ohnutom noži
 - pri ohnutom hriadeli motora

ES vyhlásenie o zhode

- pozri návod na montáž

Záruka

Prípadnú materiálovú alebo výrobnú chybu počas zákonnej záručnej lehoty odstránime podľa nášho rozhodnutia pomocou opravy alebo náhradnej dodávky. Premlčacia doba je určená podľa práva krajiny, kde bolo zariadenie n a k ú p e n é .

Náš prísľub záruky platí len v prípade, že:

- Zariadenie bolo správne obsluhované
- Dodržiaval sa návod na obsluhu
- Používali sa len originálne náhradné diely

Záruka stráca platnosť v prípade, že:

- Na zariadení boli vykonané pokusy o opravu
- Na zariadení boli vykonané technické zmeny
- Zariadenie sa nepoužívalo podľa účelu, na ktorý bolo určené (napr. priemyselné alebo komunálne použitie)

Zo záruky sú vylúčené:

- Poškodenia laku, ku ktorým došlo normálnym opotrebovaním
- Opotrebované diely, ktoré sú na karte náhradných dielov označené rámčekom [XXX XXX (X)]
- Spaľovacie motory – Pre tieto platia samostatné záručné podmienky príslušného výrobcu motora

V prípade záruky sa obráťte, prosím, s týmto vyhlásením o záruke a dokladom o nákupe na vášho predajcu alebo na najbližší autorizovaný zákaznicky servis. Týmto prísľubom záruky zostávajú zákonné nároky kupujúceho voči predávajúcemu na odstránenie nedostatkov nedotknuté.

A kézikönyvről

- Üzembe helyezés előtt olvassa el ezt a használati utasítást. Ez feltétlenül szükséges a biztonságos munkavégzéshez és a hibamentes kezeléshez. A használat előtt ismerje meg a gép kezelőelemeit és használati módját.
- Tartsa be a jelen dokumentációban és a készüléken olvasható biztonsági és figyelmeztető utasításokat.
- A használati utasítást őrizze meg és adja tovább a későbbi használatnak.

Jelmagyarázat



Figyelem!

A jelen figyelmeztető utasítások pontos betartásával kerülheti el a személyi sérülést és / vagy vagyoni kárt.



Különleges információk a jobb érthetőség és kezelés érdekében.



A fényképezőgép szimbólum ábrákra utal.

Tartalomjegyzék

A kézikönyvről.....	164
Termékleírás.....	164
Biztonsági és védőeszközök	164
Biztonsági utasítások.....	166
Összeszerelés.....	167
Tankolás.....	167
Üzembe helyezés.....	168
Elektromos indítás (opcionális).....	171
Karbantartás és ápolás.....	172
Tárolás.....	173
Javítás.....	173
Ártalmatlanítás.....	173
Segítség meghibásodás esetén.....	174
Garancia.....	175
EU megfelelőségi nyilatkozat.....	175

Termékleírás

Jelen dokumentáció benzinmotoros fűnyírók különböző modelljeiről nyújt tájékoztatást. Egyes modellek fűgyűjtő dobozzal és/vagy kiegészítőleg talajtakaró funkcióval vannak ellátva.

Azonosítsa saját fűnyíró modelljét a termék képei és a különböző funkciók leírása alapján.

Rendeltetészerű használat

Ez a készülék gyepszönyeg nyírására készült privát használatra és kizárólag száraz gyepen alkalmazható.

Minden más, ettől eltérő alkalmazás nem tekinthető rendeltetészerűnek.

Lehetséges hibás használat

- Ez a fűnyíró nem használható közterületeken, parkokban, sport létesítményekben, valamint a mező- és erdőgazdaságban
- A biztonsági berendezéseket nem szabad leszerelni, vagy hatályon kívül helyezni
- Ne használja a készüléket esőben, vagy nedves gyepen
- A készüléket tilos ipari célokra használni

Biztonsági és védőeszközök



Figyelem - Sérülésveszély!

A biztonsági és védőberendezéseket nem szabad üzemben kívül helyezni!

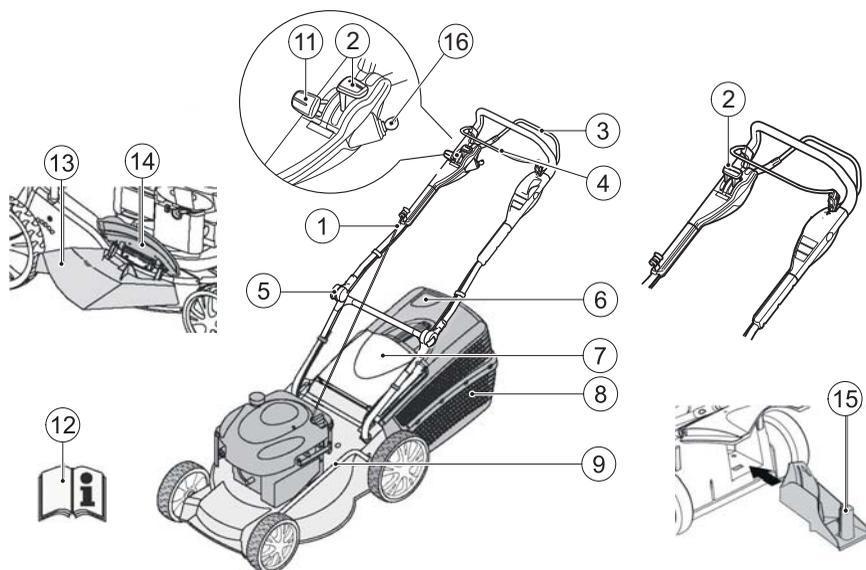
Biztonsági kengyel

A készülék egy biztonsági kengyellel van felszerelve. Veszélyhelyzetben a biztonsági kengyelt engedje el!

- A fűnyírókés leáll
- A motor leáll

Védőlemez

A védőlemez a kirepülő tárgyaktól védi a felhasználót.



1	Indítókötél	9	Vágási magasság állítása*
2	Indítás, leállítás*	11	Variátor hajtás*
3	Kerékmeghajtás*	12	Használati útmutató
4	Biztonsági kengyel	13	Kidobó betét*
5	Ergonomikus magasságállítás*	14	Zárófedél*
6	Töltőszámláló*	15	Molcsozó/talajtakaró szett*
7	Védőlemez*	16	Gyújtás elektromos indítású
8	Fűgyűjtő doboz*		

A készüléken látható jelzések

	Figyelem! Legyen nagyon óvatos használat közben.		A vágóeszközön történő munka előtt húzza le a gyújtógyertya csatlakozóját!
	Üzembe helyezés előtt olvassa el a használati útmutatót!		
	Harmadik személy nem tartózkodhat a veszélyes területen!		
	Tartsa távol a kezét és a lábát a vágóeszköztől!		
	Tartson távolságot a veszélyzónától.		

Kiegészítő szimbólumok az elektromos indítóval felszerelt készülékeknél

	Figyelem! Áramütés veszélye.
	Tartsa távol a csatlakozó vezetéket a fűnyírókésektől.
	A készüléket karbantartási munkálatok előtt, vagy sérült tápkábel esetén mindig válassza le az elektromos hálózatról.

Biztonsági utasítások

Figyelem!

A gépet csak műszakilag kifogástalan állapotban szabad használni!

Figyelem - Sérülésveszély!

A biztonsági és védőberendezéseket nem szabad üzemen kívül helyezni!

Figyelem - Égésveszély!

A feltankolt gépet ne tárolja olyan épületben, ahol a benzingőzök nyílt lánggal, vagy szikrával érintkezhetnek!

A motor, kipufogó, akkumulátortartó és üzemanyagtank környezetét tartsa távol fűnyesedéktől, benzintől és olajtól.

- Harmadik személy nem tartózkodhat a veszélyes területen
- Esetleges személyi és vagyoni sérülésekért a gép vezetője, illetve felhasználója a felelős
- Gyerekek vagy a használati utasítást nem ismerő személyek a készüléket nem használhatják
- Vegye figyelembe a kezelő személy életkorára vonatkozó helyi szabályzásokat
- Ne használja a készüléket alkohol, drog vagy gyógyszer fogyasztása után
- Viseljen a célnak megfelelő munkaruhát
 - Hosszú nadrágot
 - Zárt és csúszásbiztos lábbelit
 - Hallásvédő eszközt
- Lejtőn történő munka során
 - mindig ügyeljen a biztos állásra
 - mindig keresztbe nyírja a lejtőn a fűvet, soha ne fel-le irányban

- ne nyírja a fűvet 20°-nál nagyobb dőlésszögű lejtőn
- forduláskor legyen nagyon óvatos
- Csak megfelelő természetes napfény, vagy mesterséges megvilágítás mellett dolgozzon
- A testét, végtagjait és ruházatát tartsa a vágókéstől távol
- Vegye figyelembe az üzemidőre vonatkozó országspecifikus rendelkezéseket
- Ne hagyja felügyelet nélkül az üzemben lévő készüléket
- Mindig csak éles fűnyíró késsel vágja a fűvet
- A készüléket soha ne üzemeltesse sérült védőberendezésekkel / védőráccsokkal
- A készüléket soha ne üzemeltesse teljesen felszerelt védőberendezések nélkül (pl.: védőlemez, fűgyűjtő berendezések)
- Ellenőrizze a készüléket minden használat előtt, hogy nem sérült-e, az esetlegesen sérült alkatrészeket pedig az ismételt használat előtt cseréltesse ki
- Állítsa le a motort, várja meg míg nyugalmi helyzetbe áll és húzza le a gyertyapipát
 - ha magára hagyja a készüléket
 - meghibásodások fellépése esetén
 - a lokkolás kioldása előtt
 - az eltömődések megszüntetése előtt
 - az idegen testekkel történt érintkezés után
 - ha üzemzavarok és szokatlan vibrációk észlelhetők a készüléken

 Keressen látható sérüléseket a fűnyírón és hajtás végre a szükséges javítási munkálatokat, mielőtt újra dolgozna a fűnyíróval.

- Helyezze vissza a gyertyapipát és indítsa el a motort
 - a hiba elhárítása (lásd a hibakeresési) és a készülék ellenőrzése után
 - a készülék megtisztítása után
- Gondosan ellenőrizze fűnyírás előtt a nyími kívánt területet, és távolítsa el minden idegen tárgyat
- Különös óvatossággal járjon el amikor megfordul a fűnyíróval, vagy amikor a fűnyírót magához húzza
- Ne tolja át a fűnyírót akadályokon (pl. faágak, gyökerek)
- A fűnyesedéket csak teljesen leállt motor mellett távolítsa el

- Állítsa le a motort / fűnyíró kést, amikor egy olyan területet keresztesz, ahol nem szeretné lenyírni a fűvet
- A készüléket soha ne emelje meg vagy hordozza járó motor mellett
- Ne egyen vagy igyon a benzin vagy motorolaj betöltésekor
- Ne lélegezze be a benzingőzt
- A készüléket lépésben vezesse
- A használat előtt ellenőrizze az anyák, csavarok és csapszegek rögzítettségét

Összeszerelés

Kövesse a mellékelt szerelési útmutatót.



Figyelem!

A készüléket csak teljes összeszerelése után szabad üzemeltetni.

Tankolás

Üzembe helyezés előtt fel kell tankolnia a fűnyírót.



Vigyázat - égésveszély!

A benzin és olaj fokozottan tűzveszélyes anyagok!



Mindig be kell tartani a csomagolásban megtalálható, a motorgyártó által összeállított kezelési útmutatót.

Üzemanyag

	Benzin	Motorolaj
Típusok	normál, ólommentes benzin	lásd a motorgyártó utasításait
Töltési mennyiség	lásd a motorgyártó utasításait	kb. 0,6 l

Biztonság



Figyelmeztetés!

Tilos a motort zárt helyiségben járatni.
Mérgezésveszély!

- Benzint és olajat kizárólag az erre a célra tervezett tárolókban tartson
- A benzint és olajat kizárólag hideg motor mellett, a szabadban töltsön be, vagy eresszen le
- Járó motor mellett tilos a benzin, vagy olaj betöltése
- Ne töltsen túl a tankot (A benzin kifolyhat a tágulás következtében)
- Tankolás közben tilos a dohányzás
- A tanksapkát járó vagy forró motor esetén tilos kinyitni
- A sérült tartályt vagy tanksapkát ki kell cserélni
- A tanksapkát szorosra le kell zárni
- Ha kifolyt a benzin:
 - ne indítsa el a motort
 - ne kísérelje meg működtetni a gyújtást
 - tisztítsa meg a készüléket
- Ha kifolyt a motorolaj:
 - ne indítsa el a motort
 - a kifutott motorolajat olajmeggkötő szerrel vagy ronggyal itassa fel és szakszerűen ártalmatlanítsa
 - tisztítsa meg a készüléket



A fáradt olajat tilos

- kidobni a hulladékkal együtt
- a csatornába, lefolyóba vagy a földre önteni

Javasoljuk, hogy a fáradt olajat zárt tartályban juttassa el az újrahasznosító szervezetéhez vagy adja le valamelyik ügyfélszolgálaton.

Benzin betöltése

1. Tekerje le a tanksapkát, és tegye tiszta helyre.
2. A benzint tölcser segítségével töltsen be.
3. A tank betöltő nyílást zárja vissza szorosra és tisztítsa le.

Motorolaj betöltése

1. Csavarozza le az olajbetöltő nyílás fedelét, és tegye tiszta helyre.
2. Az olajat tölcser segítségével töltsen be.
3. Az olajbetöltő nyílást zárja vissza szorosra és tisztítsa le.

Üzembe helyezés

Figyelem!

Laza, sérült vagy kopott késsel és/vagy rögzítőelemekkel a készüléket tilos kezelni. Minden egyes üzembe vétel előtt végezze el az ellenőrzést szemrevételezéssel.

 A fényképezőgép szimbólum a következő oldalakon az ábrákra utal, 4. oldal – 7.

Vágási magasság beállítása

Figyelem - Sérülésveszély!

A vágási magasságot kizárólag lekapcsolt motor és nyugvó helyzetben lévő vágókések mellett végezze el.

-  - Az összes kereket állítsa azonos vágási magasságra.
- A vágási magasság állításának lehetősége modellfüggő.

Tengelyállítás vagy központi állítás 2

1. Nyomja a kioldó kart oldalra és tartsa úgy.
2. Tolja a kart jobbra vagy balra a kívánt vágási magasság eléréséhez.
3. Hagyja a kart, hogy beugorjon a helyére.
4. Ügyeljen rá, hogy minden keréknél egyforma magasságot állítson be.

Fűnyírás fűgyűjtő dobozzal

Figyelem - Sérülésveszély!

A fűgyűjtő dobozt kizárólag álló motor és nyugalmi helyzetben lévő vágókések mellett helyezze fel, vagy vegye le.

1. Hajtsa fel a védőlemezt és akassza be a fűgyűjtő dobozt a tartójába  6).

Töltöttség jelző

A töltöttség jelzőt a légáramlat egyre feljebb tolja fűnyírás közben  5a).

Amikor a fűgyűjtő doboz megtelik, a töltöttség jelző a dobozon jelenik meg  5b). A fűgyűjtő dobozt ki kell üríteni.

A fűgyűjtő doboz kiürítése

1. Emelje fel a védőlemezt.
2. Akassza ki a fűgyűjtő dobozt és vegye le hátrafelé  6).
3. A fűgyűjtő doboz kiürítése.
4. Hajtsa fel a védőlemezt és akassza be a fűgyűjtő dobozt a tartójába  6).

Fűnyírás fűgyűjtő doboz nélkül

Figyelem!

Kizárólag akkor nyírja a fűvet fűgyűjtő doboz nélkül, ha a védőlemez forgó rugója üzemképes.

A védőlemez a rugó erejének köszönhetően így felfekszik a fűnyíró házra. A fűnyesedék így hátul, alul kerül kidobásra.

Talajtakarás mulcsolóval (opcionális)

Mulcsolás során a fűnyesedéket a fűnyíró nem gyűjti össze, hanem a gyepen hagyja. A talajtakarás megvédi a talajt a kiszáradástól és értékes tápanyagokkal látja el.

A legjobb eredményeket a fű rendszers, kb. 2 cm-esre nyírásával érheti el. Csak a puha levészövettel rendelkező fiatal fű rohad el gyorsan.

- Fűmagasság mulcsolás előtt: Maximum 8 cm
- Fűmagasság mulcsolás után: Legalább 4 cm



Lépési sebességét igazítsa a mulcsoláshoz, ne menjen túl gyorsan.

Mulcsoló készlet felhelyezése



Figyelem - Sérülésveszély!

A mulcsoló szettet kizárólag álló motor és nyugalmi helyzetben lévő vágókések mellett helyezze fel, vagy vegye le.

1. Vegye le a fűgyűjtő dobozt (📷 6).
2. Hajtsa fel a védő lemezt és helyezze be a mulcsoló készletet a fűkidobó aknába (📷 7).
A zárnak be kell kattannia.



Amennyiben a mulcsoló készlet nem kattann be a helyére, mind a mulcsoló, mind a vágókés megsérülhet.

A mulcsoló készlet eltávolítása

1. Emelje fel a védőlemezt.
2. Oldja ki a mulcsoló készlet zárját (📷 8/1).
3. Húzza ki a mulcsoló készletet (📷 8/2).

Fűnyírás oldalsó kidobással (opcionális)



Figyelem - Sérülésveszély!

Az oldalsó kidobót kizárólag álló motor és nyugalmi helyzetben lévő vágókések mellett helyezze fel, vagy vegye le.

Oldalsó kidobó felhelyezése

1. Távolítsa el a fűgyűjtő dobozt és helyezze be a mulcsoló készletet.
2. Az oldalsó kidobó fedelét hajtsa fel és tartsa úgy (📷 9/1).
3. Helyezze be az oldalsó kidobó csatornát (📷 9/2).
4. Lassan hajtsa le a fedelet.
A fedél biztosítja, hogy a csatorna ne eshessen ki.

Oldalsó kidobó eltávolítása

1. Az oldalsó kidobó fedelét hajtsa fel és tartsa úgy (📷 9/1).
2. Nyissa fel az oldalsó fedelet és távolítsa el az oldalsó kidobót (📷 9/2).

Fogó magasság beállítása (opcionális)

Kapocsállítás

1. Tartsa szorosan a nyelet és oldja ki mindkét kapcsot (📷 10).
2. Állítsa a nyelet a kívánt pozícióba.
3. Zárja a kapcsokat.

A motor beindítása



Vigyázat - Mérgezésveszély!

Tilos a motort zárt helyiségben járattatni.



Figyelem - Sérülésveszély!

Ne döntse meg a készüléket az indítás során.



- A motort kizárólag felszerelt kés esetén indítsa be (a kés lendítő tömegként szolgál)
- Üzemlemez motor indítása esetén a szivattyút vagy a manuális benzinadagoló gombot NE használja
- Ne módosítsa a szabályozó beállításokat a motoron

- A készüléket ne indítsa el, amennyiben a kidobócsatorna végére az alábbi alkatrészek egyike nincs felszerelve:
 - Fűgyűjtő doboz
 - Védőlemez
 - Mulcsoló készlet
- Az indító kapcsolót különös gondossággal kezelje, a gyártói utasításoknak megfelelően
- Ügyeljen rá, hogy megfelelő távolság legyen lábai és a vágókések között
- A készüléket alacsony fűben indítsa be

Manuális indítás

gáz távvezérléssel, szivatóval

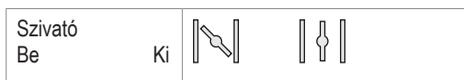
1. Állítsa a gázkart **max** állásba (📖 11/1).
2. Húzza a biztonsági kengyelt a felső fogantyúhoz és rögzítse (📖 16) – A biztonsági kengyel nem kattan be.
3. Az indítóhuzalt lendületesen húzza ki és azután lassan hagyja ismét feltekeredni (📖 17).
4. A motor bemelegedése után (kb. 15–20 másodperc) állítsa a gázkart **min** és **max** állások közé.

gáz távvezérlővel, manuális benzinadagoló/szivató nélkül

5. Állítsa a gázkart **max** állásba (📖 12/1).
6. Húzza a biztonsági kengyelt a felső fogantyúhoz és rögzítse (📖 16) – A biztonsági kengyel nem kattan be.
7. Az indítóhuzalt lendületesen húzza ki és azután lassan hagyja ismét feltekeredni (📖 17).
8. A motor bemelegedése után (kb. 15–20 másodperc) állítsa a gázkart **min** és **max** állások közé.

Manuális indítás

gáz távvezérlés nélkül, szivatóval



1. Állítsa a szivatót 1 állásba (📖 13/1).
2. Húzza a biztonsági kengyelt a felső fogantyúhoz és rögzítse (📖 17) – A biztonsági kengyel nem kattan be.
3. Az indítóhuzalt lendületesen húzza ki és azután lassan hagyja ismét feltekeredni (📖 18).
4. A motor bemelegedése után (kb. 15–20 másodperc) állítsa a szivatót 2. állásba (📖 13/2).

i A motor előre meghatározott adagolóbeállítással rendelkezik. Ezért nem lehetséges a fordulatszám szabályozása.

gáz távvezérlő nélkül, manuális benzinadagoló gombbal (📖 16)

1. Nyomja meg a manuális benzinadagoló gombot 3-szor kb. 2 másodpercenként (📖 16). 10°C alatti hőmérséklet esetén 5-ször nyomja meg a manuális adagológombot.
2. Húzza a biztonsági kengyelt a felső fogantyúhoz és rögzítse (📖 17) – A biztonsági kengyel nem kattan be.
3. Az indítóhuzalt lendületesen húzza ki és azután lassan hagyja ismét feltekeredni (📖 18).

i A motor előre meghatározott adagolóbeállítással rendelkezik. Ezért nem lehetséges a fordulatszám szabályozása.

gáz távvezérlő, manuális benzinadagoló/szivató nélkül

4. Húzza a biztonsági kengyelt a felső fogantyúhoz és rögzítse (📖 17) – A biztonsági kengyel nem kattan be.
5. Az indítóhuzalt lendületesen húzza ki és azután lassan hagyja ismét feltekeredni (📖 18).

gáz távvezérlővel, manuális benzinadagoló gombbal (🔑 16)

1. Állítsa a gázkart **max** állásba (🔑 12/1).
2. Nyomja meg a manuális benzinadagoló gombot 3-szor kb. 2 másodpercenként (🔑 15). 10°C alatti hőmérséklet esetén 5-ször nyomja meg a manuális adagológombot
3. Húzza a biztonsági kengyelt a felső fogantyúhoz és rögzítse (🔑 16) – A biztonsági kengyel nem kattán be.
4. Az indítóhuzalt lendületesen húzza ki és azután lassan hagyja ismét feltekeredni (🔑 17).
5. Amint a motor jár, a gázkart állítsa a kívánt motor fordulatszám elérése érdekében **min** és **max** állás közé.

Elektromos indítás (opcionális)

Elektromos indítás manuális benzinadagoló / szivató nélkül (🔑 13)

1. Állítsa a gázkart „**START**” állásba (🔑 13/1).
2. Húzza a biztonsági kengyelt a felső fogantyúhoz és rögzítse (🔑 16) – A biztonsági kengyel nem kattán be.
3. Tekerje a gyújtáskulcsot a gyújtászárban teljesen jobbra (🔑 18).
4. Amint a motor jár, engedje el a gyújtáskulcsot (ami visszaugrik „0” állásba).
5. A gázkart a kívánt fordulatszám figyelembevételével állítsa **min** és **max** állás közé.

A motor kikapcsolása

Késkapcsoló nélküli készülék

1. Állítsa a gázkart **min** állásba (🔑 12/2).
2. Engedje el a biztonsági kengyelt (🔑 22).
- A motor kikapcsol.



Figyelem, súlyos vágási sérülés veszélye!

A motor leállítás után még forogha. Kikapcsolás után győződjön meg róla, hogy a motor áll.

Kerék meghajtás (opcionális) (🔑 20)



Figyelem!

A meghajtást csak járó motor mellett kapcsolja be.

Kerékmeghajtás bekapcsolása

1. Nyomja a meghajtás kapcsoló kengyelt a felső fogantyú felé és tartsa úgy (🔑 19) – a meghajtás kapcsoló zár nem kattán be.
- A kerékmeghajtás bekapcsol.

Kerékmeghajtás kikapcsolása

1. Engedje el a meghajtás kapcsoló zárat (🔑 21).
- A kerékmeghajtás kikapcsol.

Variátor hajtás (sebességvezérlés) (opcionális)

A variátor hajtással a fűnyíró menetsebessége fokozatmentesen állítható.



Figyelem!

A kart kizárólag járó motor mellett üzemeltesse. Motorhajtás nélküli bekapcsolás esetén károsodhat a meghajtási mechanizmus.

- Nagyobb sebesség eléréshez a kart (🔑 20) húzza (🔑 20/2) irányba
- Alacsonyabb sebesség eléréshez a kart (🔑 20) húzza (🔑 20/1) irányba



A menetsebességet mindig az aktuális talaj- és gyeppviszonyoknak megfelelően állítsa be.

Karbantartás és ápolás

Figyelem - Sérülésveszély!

- Minden karbantartási és ápolási munka előtt állítsa le a motort és húzza le a gyertyapipát.
- A motor leállítás után még foroghat. Kikapcsolás után győződjön meg róla, hogy a motor áll.
- A vágókés karbantartása és ápolása közben mindig viseljen védőkesztyűt!

- A fűgyűjtő berendezést rendszeresen ellenőrizze működőképesség és kopás szempontjából
- Tisztítsa meg a készüléket minden használat után
- Ne locsolja le a készüléket vízzel, a beható víz meghibásodásokhoz vezethet (gyűjtőberendezés, porlasztó)
- Rendszeresen ellenőrizze, hogy nem sérült-e a vágókés
- A hibás kipufogót mindig cserélje ki

Fűnyíró megdöntése

Motorgyártótól függen:

- a porlasztónak / légszűrőnek felfelé kell mutatnia  23)
- a gyűjtőgyertyának felfelé kell néznie  24)

 Vegye figyelembe a motorgyártó használati útmutatóját!

Élezze / cserélje ki a fűnyíró kést

- A tompa, sérült fűnyíró késeket kizárólag szervizzel vagy arra feljogosított szaküzemben éleztesse/ újítsa fel
- Az utólag élezett késeket ki kell egyensúlyozni

Figyelem!

A ki nem egyensúlyozott kések vibrációhoz és a fűnyíró sérüléséhez vezethetnek.

Indító akkumulátor töltése (opcionális)

Az indító akkumulátor karbantartást nem igényel és normál esetben a fűnyíró tölti. Különleges esetekben az akkumulátort a felhasználónak kell feltöltenie:

- A fűnyíró első üzembe helyezése előtt
- Kisütéskor, téli szünet előtt vagy hosszabb állási idő esetén (> 6 hónap)

Töltés menete:

1. Vegye ki a töltőt az akkumulátor dobozából.
2. Válassza le az akkukábel a motorkábelről  25).
3. Kösse össze az akkukábel a töltő kábellel  26).
4. Csatlakoztassa a töltőt az elektromos hálózatra. Az elektromos hálózatban uralkodó feszültség meg kell egyezzen a töltőberendezés üzemi feszültségével.

A töltési idő kb. 36 óra.
Csak a mellékelt eredeti töltőberendezést használja.

Figyelem!

- Az indító akkumulátort csak száraz, jól szellőzött helyiségekben töltsé.
- A fűnyírót ne helyezze üzembe a töltési folyamat alatt.

Motor karbantartása

Motorolaj cseréje

1. Az olaj felfogására megfelelő tartályt készítsen elő.
2. Eressze le, vagy szívja le az olajat teljesen az olaj betöltő nyíláson keresztül.



A használt motorolajat környezetbarát módon ártalmatlanítsa!

Javasoljuk, hogy a fáradt olajat zárt tartályban juttassa el az újrahasznosító szervezethez vagy adja le valamelyik ügyfélszolgálaton.

A fáradt olajat tilos

- kidobni a hulladékkal együtt
- kiönteni csatornába vagy lefolyóba
- kiönteni a földre

Légszűrő cseréje

- tartsa be a motorgyártó utasításait

Gyújtógyertya cseréje

- tartsa be a motorgyártó utasításait

Kerék meghajtás (opcionális)

Állítsa be a bowdent

Amennyiben járó motor mellett a kerékmeghajtás már nem lenne be, vagy kikapcsolható, a megfelelő bowdenen állítani kell.



Figyelem!

A bowdent csak kikapcsolt motor mellett állítsa.

1. Tekerje a bowden állító részét a nyíl irányába (👁️ 27).
2. A beállítás ellenőrzéséhez indítsa el a motort és kapcsolja be a kerék meghajtást.
3. Amennyiben a kerékmeghajtás továbbra sem üzemel, a fűnyírót vigye a szakszervizbe, vagy felhatalmazott javító üzembe.

Az indítófogaskerék beolajozása

- Az indítófogaskereket a meghajtó tengelyen időről időre olajozza be permetezett olajjal



A kerékmeghajtás hajtása karbantartást nem igényel.

Tárolás



Figyelem - Robbanásveszély!

Ne tárolja a készüléket nyílt láng, vagy hőforrások közelében.

- Hagyja kihűlni a motort
- A helytakarékos tároláshoz csukja össze a felső nyelet. (👁️ 28)
- A készüléket száraz, gyermekek és illetéktelen személyek számára nem hozzáférhető helyen tárolja
- Az indító akkumulátort fagymentes helyen tárolja
- Az indító akkumulátort időnként töltsé újra
- Engedje le a benzintankot
- Húzza le a gyertyapipát

Javítás

Javítási munkálatokat kizárólag a szakszerviz, vagy felhatalmazott javító üzem végezhet.

Ártalmatlanítás



Az elhasználtott készülékeket, elemeket vagy akkumulátorokat ne dobja a háztartásai hulladék közé!

A csomagolás, a készülék és a tartozékok újrahasznosítható anyagokból készültek, és ennek megfelelően kell selejtezni azokat.

Segítség meghibásodás esetén

 **Figyelem!**

A kést és a motortengelyt nem szabad kiigazítani.

Meghibásodás	Megoldás
A motor nem indul	<ul style="list-style-type: none"> ▪ Töltse fel benzinnel ▪ Állítsa a gázkart „Start” állásba ▪ Kapcsolja be a szivatót ▪ A motor kapcsolókengyelét nyomja a fogantyúhoz ▪ Ellenőrizze, szükség esetén cserélje ki a gyújtógyertyákat ▪ Tisztítsa meg a légszűrőt ▪ Forgassa meg szabadon a fűnyíró kést ▪ Töltse utólag az indító akkumulátort ▪ Már lenyírt felületen kezdje
A motor teljesítménye csökken	<ul style="list-style-type: none"> ▪ Állítson a vágási magasságon ▪ Éleztesse / újíttassa fel a fűnyíró kést ▪ Tisztítsa meg a kidobó csatornát / házat ▪ Tisztítsa meg a légszűrőt ▪ Csökkentse a munkasebességet
Nem tiszta vágás	<ul style="list-style-type: none"> ▪ Éleztesse / újíttassa fel a fűnyíró kést ▪ Állítson a vágási magasságon
A fűgyűjtő kosár nem megfelelően töltődik fel	<ul style="list-style-type: none"> ▪ Állítson a vágási magasságon ▪ Hagyja a gyepet megszáradni ▪ Éleztesse / újíttassa fel a fűnyíró kést ▪ Tisztítsa meg a fűgyűjtő doboz rácsát ▪ Tisztítsa meg a kidobó csatornát / házat
A kerék meghajtás nem működik	<ul style="list-style-type: none"> ▪ Állítson a bowdenen ▪ Sérült az ékszj ▪ Keressen fel egy ügyfélszolgálati műhelyt ▪ Távolítsa el a szennyeződést a kerék meghajtásról, fogasszíjról és meghajtásról ▪ A szabadon futó részeket (meghajtó fogaskerék a hajtótengelyen) olajozza be olajpermettel
A kerekek nem forognak bekapcsolt hajtómű mellett	<ul style="list-style-type: none"> ▪ Húzza meg a kerékcsavarokat ▪ A kerékagy sérült ▪ Sérült az ékszj ▪ Keressen fel egy ügyfélszolgálati műhelyt
A készülék szokatlanul erősen vibrál	<ul style="list-style-type: none"> ▪ Ellenőrizze a fűnyíró kést

 Olyan hibák esetén, amelyek nem szerepelnek a táblázatban, illetve amelyeket saját maga nem tud elhárítani, forduljon illetékes ügyfélszolgálatunkhoz.

- Szakember által történő felülvizsgálat minden esetben szükséges:
 - akadályra történő ráhajtás után
 - a motor hirtelen leállása esetén
 - meghajtási károk esetén
 - ha tönkrement az ékszíj
 - ha meghajlik a kés
 - elhajlott motortengely esetén

EU megfeleléségi nyilatkozat

- lásd a szerelési útmutatót

Garancia

A készülék esetleges anyag-, illetve gyártási hibáit a szavatosság törvényes elévülési idején belül, saját választásunknak megfelelően javítással vagy pótalkatrész biztosításával hárítjuk el. Az elévülési idő vonatkozásában annak az országnak a törvényei az irányadók, amelyben a készüléket megvásárolták.

A garancia érvényes, ha:

- A készüléket szakszerűen használták
- Betartották a használati utasítást
- Eredeti pótalkatrészeket használtak

A garancia nem érvényes, ha:

- A készüléket sajátkezűleg javították
- A készülék műszaki jellemzői megváltoztak
- A készüléket nem rendeltetésszerűen használták (pl. ipari vagy kommunális célú hasznosítás esetén)

A garancia nem vonatkozik a következőkre:

- A lakkozás normál használatból eredő sérülései
- Kopásnak kitett alkatrészek, amelyek a pótalkatrész-kártyán bekeretezett számmal vannak jelölve XXX XXX (X)
- Belsőégésű motorok – Ezekre az adott motor gyártója által kiadott külön garanciavállalás érvényes

Garanciális esetben kérjük, hogy ezzel a garanciavállalási nyilatkozattal és a vásárláskor kapott számlával forduljon az üzlethez, ahol a vásárlás történt, vagy a legközelebbi ügyfélszolgálathoz. Ez a garanciavállalás a vásárlónak az eladóval szemben támasztott törvényes szavatossági igényét nem érinti.

Om denne vejledning

- Læs denne betjeningsvejledning før ibrugtagning. Dette er forudsætning for sikkert arbejde og fejlfri håndtering. Sørg for at lære betjeningsselementerne og brugen af maskinen godt inden brugen.
- Overhold sikkerheds- og advarselsanvisningerne i denne dokumentation og på maskinen.
- Gem betjeningsvejledningen til senere brug, og giv den videre til andre brugere.

Tegnforklaring



NB!

Følges disse advarselsanvisninger, nøje kan person- og/eller tingskader undgås.



Særlige anvisninger for bedre forståelse og håndtering.



Kamerasymbolet henviser til illustrationer.

Indholdsfortegnelse

Om denne vejledning.....	176
Produktbeskrivelse	176
Sikkerheds- og beskyttelsesanordninger.....	176
Sikkerhedsanvisninger	178
Montering.....	179
Optankning.....	179
Ibrugtagning.....	180
El-start (valgmulighed).....	183
Vedligeholdelse og service	184
Opbevaring.....	185
Reparation.....	185
Bortskaffelse.....	185
Hjælp ved fejl.....	186
Garanti.....	187
EF-overensstemmelseserklæring.....	187

Produktbeskrivelse

I denne dokumentation beskrives forskellige modeller af benzinplæneklipperne. Nogle modeller er udstyret med græsfang og/eller er desuden velegnede til bioklip.

Find din model ved hjælp af produktbillederne og beskrivelsen af de forskellige valgmuligheder.

Bestemmelsesmæssig brug

Denne maskine er beregnet til at slå græsplænen på privat område og må kun bruges på en tør græsplæne.

En anden eller mere vidtgående anvendelse betragtes som ikke-bestemmelsesmæssig.

Mulig fejlanvendelse

- Denne plæneklipper er ikke egnet til brug i offentlige anlæg, parker, sportspladser samt i land- og skovbrug
- Sikkerhedsanordningerne må ikke afmonteres eller omgås
- Maskinen må ikke benyttes ved regn eller på en våd græsplæne
- Maskinen må ikke anvendes i erhvervsøjemed

Sikkerheds- og beskyttelsesanordninger



Pas på - risiko for personskade!

Sikkerheds- og beskyttelsesanordninger må ikke sættes ud af kraft!

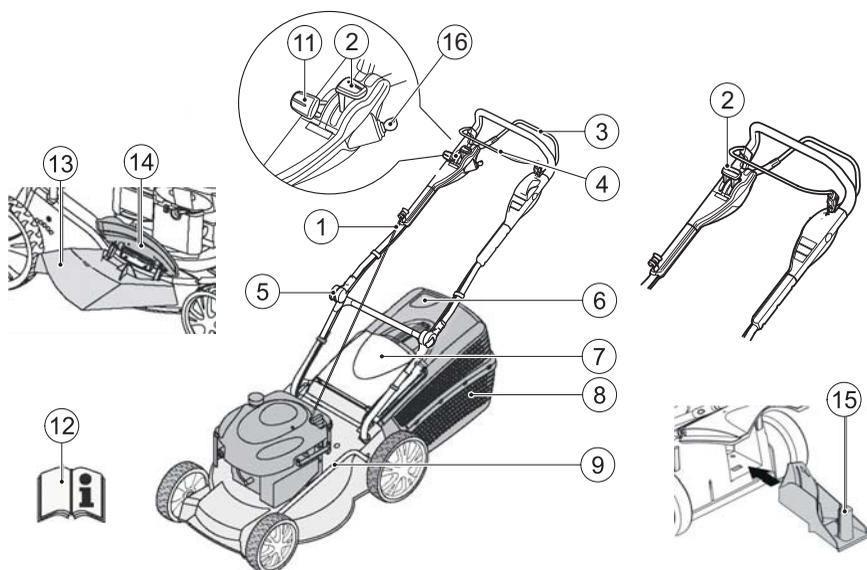
Sikkerhedsbøjle

Maskinen er udstyret med en sikkerhedsbøjle. Slip sikkerhedsbøjlen ved en faresituation.

- Skæreknaven stoppes
- Motoren stoppes

Preklap

Preklappen beskytter mod dele, der slynges ud.



1	Startsnor	9	Indstilling af klippehøjde*
2	Start, Stop*	11	Variogear*
3	Hjuldrev*	12	Brugsvejledning
4	Sikkerhedsbøjle	13	Udkastelement*
5	Ergonomisk højdeindstilling*	14	Lukkeklap*
6	Benzinstandsvisning*	15	Biosæt*
7	Prelklap*	16	Tænding Elektrisk start
8	Græsfang*		

Symboler på maskinen

	NB! Særlig forsigtighed ved håndtering.		Træk stikket til tændrøret ud, før du arbejder på skæret.
	Læs brugsanvisningen før ibrugtagning!		
	Hold uvedkommende væk fra fareområdet!		
	Hold hænder og fødder væk fra skæreværket!		
	Hold afstand til fareområdet.		

Ekstrasymboler ved maskiner med el-start

	NB! Fare for strømstød.
	Hold tilslutningsledningen væk fra skæreknivene.
	Afbrød altid maskinen fra nettet, når der udføres vedligeholdelsesarbejde, eller hvis ledningen er beskadiget.

Sikkerhedsanvisninger

**NB!**

Anvend kun maskinen i teknisk fejlfri stand!

**Pas på - risiko for personskade!**

Sikkerheds- og beskyttelsesanordninger må ikke sættes ud af kraft!

**Forsigtig - brandfare!**

Opbevar ikke maskinen i bygninger, hvor benzindampe kan komme i kontakt med gnister eller åben ild!

Hold området omkring motor, udstødning, batterikasse og brændstoftank frit for græsrester.

- Hold uvedkommende væk fra fareområdet
- Maskinføreren eller brugeren er ansvarlig for personskader og materielle skader
- Børn eller andre personer, der ikke kender brugsvejledningen, må ikke bruge maskinen
- Overhold de lokale bestemmelser vedrørende mindstealderen for personer, der betjener med maskinen
- Brug ikke hækkeklipperen under påvirkning af alkohol, euforiserende stoffer eller lægemidler
- Bær hensigtsmæssigt arbejdstøj
 - Lange bukser
 - Solidt og skridsikkert fodtøj
 - Høreværn
- Når du arbejder på skråninger!
 - Sørg altid for at stå sikkert
 - Klip altid på tværs af skråninger, aldrig op- og nedad

- Klip ikke på skråninger, der hælder mere end 20°
- Vær særlig forsigtig, når der vendes

- Arbejd kun, når der er tilstrækkeligt dagslys eller kunstig belysning
- Hold krop, lemmer og tøj væk fra klippeværket
- Overhold de landsspecifikke bestemmelser for, hvornår plæneklipperen må bruges
- Lad ikke en driftsklar maskine være uden opsyn
- Klip kun med en skarp skærekniv
- Brug aldrig maskinen, hvis beskyttelsesanordninger/beskyttelsesgitter er beskadiget
- Brug aldrig maskinen, uden at beskyttelsesanordningerne er sat ordentligt på (f.eks.: preklap, græsfanganordninger)
- Kontrollér maskinen for beskadigelser før brug, udskift beskadigede dele, før maskine bruges igen
- Sluk motoren, vent, til maskinen er gået helt i stå, og træk stikket til tændrøret ud
 - Når du går væk fra maskinen
 - Når der opstår fejl
 - Når blokeringer fjernes
 - Før tilstopninger fjernes
 - Efter kontakt med fremmedlegemer
 - Hvis der optræder fejl eller usædvanlige vibrationer på maskinen



Undersøg plæneklipperen for beskadigelser, og udfør de påkrævede reparationer, før du starter motoren igen og arbejder med plæneklipperen.

- Sæt stikket til tændrøret på, og start motoren
 - Efter at fejlen er afhjulpet (se fejlskema), og maskinen er kontrolleret
 - Efter rengøring af maskinen
- Gennemgå terrænet, der skal klippes, grundigt, fjern alle fremmedlegemer
- Vær særligt opmærksom, når plæneklipperen vendes, eller når du trækker plæneklipperen ind mod dig
- Klip ikke hen over forhindringer (f.eks. grene, træerødder)
- Fjern kun bioklip, når der er slukket fuldstændigt for maskinen

- Frakobl motoren/skærekniven, når du krydser et område, der ikke skal klippes
- Løft eller bær aldrig maskinen, mens motoren er i gang
- Spis eller drik ikke, mens der fyldes benzin eller motorolie på
- Indånd ikke benzindampe
- Kør med maskinen i skridttempo
- Kontrollér inden brugen, og møtrikker, skruer og bolte sidder fast

Montering

Følg vedlagte monteringsvejledning.



NB!

Tag først maskinen i brug, når monteringen er fuldstændig.

Optankning

Før idrifttagning skal du tanke plæneklipperen op.



Advarsel - brandfare!

Benzin og olie er ekstremt antændelige!



Overhold altid den medfølgende betjeningsvejledning fra motorproducenten.

Driftsmidler

	Benzin	Motorolie
Type	normalbenzin/ blyfri	se motorproducentens anvisninger
Påfyldningsmængde	se motorproducentens anvisninger	ca. 0,6 l

Sikkerhed



Advarsel!

Lad aldrig motoren køre i lukkede rum. Fare for forgiftning!

- Benzin og olie må kun opbevares i dertil egnede beholdere
- Benzin og olie må kun påfyldes/tømmes, mens motoren er kold og under åben himmel
- Fyld ikke benzin og olie på, mens motoren er i gang
- Overfyld ikke tanken (benzin udvider sig)
- Ryg ikke, når der tankes op
- Åbn ikke dækslet til tanken, mens motoren er i gang eller varm
- Udskift en/et evt. beskadiget tank/dæksel
- Luk altid dækslet til tanken omhyggeligt
- Hvis der løbet benzin ud:
 - Start ikke motoren
 - Undgå tændingsforsøg
 - Rengør maskinen
- Hvis der er løbet motorolie ud:
 - Start ikke motoren
 - Sug spildt motorolie op med oliebindemiddel eller klude, og bortskaf den spildte olie miljømæssigt korrekt
 - Rengør maskinen



Spildolie må ikke:

- bortskaffes med normalt affald
- Hældes i kloakken eller på jorden

Vi anbefaler at aflevere gammel olie i en lukket beholder på genbrugsstationen eller et serviceværksted.

Påfyldning af benzin

1. Skru tankdækslet af, og anbring det på et rent sted.
2. Påfyld benzin ved hjælp af en tragt.
3. Rengør og luk åbningen til tankpåfyldningen omhyggeligt.

Påfyldning af motorolie

1. Skru oliepåfyldningsdækslet af, anbring dækslet på et rent sted.
2. Påfyld olie ved hjælp af en tragt.
3. Rengør og luk oliepåfyldningsåbningen omhyggeligt.

Ibrugtagning



NB!

Maskinen må ikke benyttes, hvis skæreværket eller fastgørelsesdele er løse, beskadiget eller slidte!

Udfør altid en visuel kontrol før idrifttagning.



Kamerasymbolet på følgende sider henviser til illustrationerne, side 4–7.

Indstilling af klippehøjde



Pas på - risiko for personskade!

Klippehøjden må kun indstilles, mens motoren er slået fra, og skærekniiven står stille.



- Indstil altid alle hjul på samme klippehøjde.
- Indstillingen af klippehøjden er afhængig af modellen.

Akselindstilling eller centralindstilling (📷 2, 3)

1. Tryk oplåsningsarmen til siden, og hold den der.
2. Tryk armen til venstre eller højre til den ønskede klippehøjde.
3. Lad armen gå i lås.
4. Vær opmærksom på, at alle hjul har den samme låseposition.

Klipning med græsfang



Pas på - risiko for personskade!

Græsfanget må kun tages af og sættes på, når motoren er slukket, og skærekniiven står stille.

1. Løft preklappen og sæt græsfanget i holderen (📷 6).

Fyldningsviser

Fyldningsviseren trykkes opad af luftstrømmen under klipningen (📷 5a).

hvis græsfanget er fyldt, hviler fyldningsviseren på boksen til græsfanget (📷 5b). Græsfanget skal tømmes.

Tømning af græsfanget

1. Løft preklappen.
2. Løft græsfanget af, og træk det bagud (📷 6).
3. Tømning af græsfanget.
4. Løft preklappen, og sæt græsfanget på holderen igen (📷 6).

Klipning uden græsfang



NB!

Der må kun klippes, hvis drejefjederen til preklappen uden græsfang fungerer.

Preklappen fjedrer ind på plæneklipperhuset. Afklippet kastes på denne måde bagud foruden.

Bioklip med bioklipsæt (valgmulighed)

Ved bioklip opsamles det afklippede græs ikke, men bliver liggende på plænen. Bioklipper beskytter græsplænen mod at blive udtørret, og forsyner plænen med næringsstoffer.

De bedste resultater opnås med en jævn afklip på ca. 2 cm. Kun ungt græs med blødt bladvæv rådner hurtigt.

- Græshøjde før bioklip: Maks. 8 cm
- Græshøjde efter bioklip: Min. 4 cm

 Tilpas ganghastigheden efter bioklipper, gå ikke for hurtigt.

Påsætning af bioklipsæt

 **Pas på - risiko for personskade!**
Monter eller fjern kun bioklipsættet, når motoren er slukket, og skæreknaven står stille.

1. Aftagning af græsfanget (📖 6).
2. Løft preklappen, og sæt bioklipsættet på udkastkanalen (📖 7).
Låsen skal gå i hak.

 Hvis bioklipsættet ikke går i lås, kan bioklipsættet og skæreknaven tage skade.

Aftagning af bioklipsættet

1. Løft preklappen.
2. Frigør låsen på bioklipsættet (📖 8/1).
3. Træk bioklipsættet ud (📖 8/2).

Klipning med sideudkast (valgmulighed)

 **Pas på - risiko for personskade!**
Sideudkastet må kun tages af og sættes på, når der er slukket for motoren, og skæreknaven står stille.

Påsætning af sideudkast

1. Fjern græsfanget, og sæt bioklipsættet på.
2. Klap afdækningen til sideudkastet op, og hold den der (📖 9/1).
3. Påsætning af sideudkastkanalen (📖 9/2).
4. Luk afdækningen langsomt.
Afdækningen sikrer sideudkastkanalen mod at falde af.

Aftagning af sideudkastet

1. Klap afdækningen til sideudkastet op, og hold den der (📖 9/1).
2. Fjern sideudkastet, og luk afdækningen (📖 9/2).

Indstilling af gribehøjde (valgmulighed)

Klemindstilling

1. Hold fast i bøjlen, og løs begge klemmer (📖 10).
2. Sæt bøjlen i den ønskede position
3. Luk klemmerne.

Start af motor

 **Forsigtig - fare for forgiftning!**
Lad aldrig motoren køre i lukkede rum.

 **Pas på - risiko for personskade!**
Pas på ikke at vælte maskinen, når du starter den.

- 
- Motoren må kun startes, når kniven er monteret (kniven tjener som svingmasse)
 - Når en driftsvarm motor startes: brug IKKE primerknappen eller choker
 - Foretag ikke ændringer på regulatorindstillingen på motoren

- Start ikke maskinen, hvis en af følgende dele ikke afdækker udkastkanalen:
 - Græsfang
 - Prelklap
 - Bioklipsæt
- Vær særlig opmærksom, når du trykker på startknappen - overhold producentanvisningerne
- Sørg for, at holde dine fødder i tilstrækkelig afstand fra skæret
- Start maskinen, hvor græsset er lavt

Manuel start

med fastgasindstilling, med choker

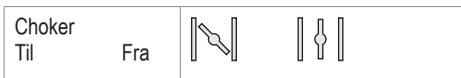
1. Stil gashåndtaget på position **max**  (📖 11/1).
2. Træk sikkerhedsbøjlen ind mod det øverste styr, og hold den der (📖 16) – Sikkerhedsbøjlen går ikke i lås.
3. Træk hurtigt i startsnoren, og lad den derefter langsomt rulle ind igen (📖 17).
4. Når motoren er varmet op (ca. 15–20 sekunder), stilles gashåndtaget på en position mellem **min** og **max**.

med fastgasindstilling, uden primer/choker

5. Stil gashåndtaget på position **max** (📖 12/1).
6. Træk sikkerhedsbøjlen ind mod det øverste styr, og hold den der (📖 16) - Sikkerhedsbøjlen går ikke i lås.
7. Træk hurtigt i startsnoren, og lad den derefter langsomt rulle ind igen (📖 17).
8. Når motoren er varmet op (ca. 15–20 sekunder), stilles gashåndtaget på en position mellem **min** og **max**.

Manuel start

uden fastgasindstilling, med choker



1. Indstil chokeren på position 1 (📖 13/1).
2. Træk sikkerhedsbøjlen op mod det øverste styr, og hold den der (📖 17) – Sikkerhedsbøjlen går ikke i lås.
3. Træk hurtigt ud i startsnoren, og lad den derefter rulle langsomt ind igen (📖 18).
4. Når motoren er varmet op (ca. 15–20 sekunder), stilles chokeren på position 2 (📖 13/2).

i Motoren har en fastgasindstilling. Det er ikke muligt at regulere omdrejningshastighed.

uden fastgasindstilling, med primer (📖 16)

1. Tryk på primerknappen 3x, med et tidsinterval på ca. 2 sekunder (📖 16). Tryk 5x på primerknappen, hvis temperaturen er på under 10 °C.
2. Træk sikkerhedsbøjlen ind mod det øverste styr, og hold den der (📖 17) – Sikkerhedsbøjlen går ikke i lås.
3. Træk hurtigt i startsnoren, og lad den derefter langsomt rulle ind igen (📖 18).

i Motoren har en fastgasindstilling. Det er ikke muligt at regulere omdrejningshastighed.

uden fastgasindstilling, uden primer/choker

4. Træk sikkerhedsbøjlen ind mod det øverste styr, og hold den der (📖 17) – Sikkerhedsbøjlen går ikke i lås.
5. Træk hurtigt i startsnoren, og lad den derefter langsomt rulle ind igen (📖 18).

i Motoren har en fastgasindstilling. Det er ikke muligt at regulere omdrejningshastighed.

med fastgasindstilling, med primer (📷 16)

1. Stil gashåndtaget på position **max** (📷 12/1).
2. Tryk 3x på primerknappen, i et tidsinterval på ca. 2 sekunder (📷 15). Tryk 5x på primerknappen, hvis temperaturen er på under 10 °C.
3. Træk sikkerhedsbøjlen ind mod det øverste styr, og hold den der (📷 16) - Sikkerhedsbøjlen går ikke i lås.
4. Træk hurtigt i startsnoren, og lad den derefter langsomt rulle ind igen (📷 17).
5. Når motoren er i gang, stilles gashåndtaget i en position mellem **min** og **max** for at indstille det ønskede motoromdrejningstal.

El-start (valgmulighed)

El-start uden primer/choker (📷 13)

1. Stil gashåndtaget på position „**START**“ (📷 13/1).
2. Træk sikkerhedsbøjlen ind mod det øverste styr, og hold den der (📷 16) – Sikkerhedsbøjlen går ikke i lås.
3. Drej tændingsnøglen helt mod højre i tændingslåsen (📷 18).
4. Når motoren er i gang, slippes tændingsnøglen (springer tilbage til position „0“).
5. Stil gashåndtaget i en position mellem **min** og **max** for at indstille det ønskede motoromdrejningstal.

Sluk motoren

Maskine uden knivkobling

1. Stil gashåndtaget på position **min** (📷 12/2)
2. Slip sikkerhedsbøjlen (📷 22).
- Motoren slukkes.



Forsigtig: Fare for alvorlige snitsår!

Motoren kan have efterløb. Kontrollér, at motoren står stille, efter at der er slukket for den.

Hjuldrev (valgmulighed) (📷 20)



NB!

Tilkobl kun drevet, mens motoren er i gang.

Tilkobling af hjuldrev

1. Tryk drevindkobbingsbøjlen ind mod det øverste styr, og hold den der (📷 19) – Drevindkobbingsbøjlen går ikke i lås.
- Hjuldrevet kobles til.

Frakobling af hjuldrevet

1. Slip drevindkobbingsbøjlen (📷 21).
- Hjuldrevet kobles fra.

Variogear (Speed Control) (valgmulighed)

Med variogearet kan plæneklipperens kørehastighed ændres trinløst.



NB!

Tryk kun på håndtaget, mens motoren er i gang. Tilkobling uden motordrev, kan beskadige drevmekanismen.

- Hvis der ønskes en højere hastighed, trækkes håndtaget (📷 20) i retning (📷 20/2)
- Hvis der ønskes en lavere hastighed, trækkes håndtaget (📷 20) i retning (📷 20/1)



Tilpas altid kørehastigheden efter terrænets og plænenes tilstand.

Vedligeholdelse og service

Pas på - risiko for personskade!

- Sluk altid for motoren før vedligeholdelse og pleje, og træk stikket til tændrøret ud.
- Motoren kan have efterløb. Kontrollér, at motoren står stille, efter at der er slukket for den.
- Brug altid arbejdshandsker, når du udfører vedligeholdelses- og plejearbejde på sværdet!

- Kontrollér altid græsfanget med jævne mellemrum for funktion og slitage.
- Rengør altid maskinen efter brug
- Skyl ikke maskinen med vand
Indtrængende vand kan forårsage fejl (tændingsanlæg, karburator)
- Kontrollér skærekniven for beskadigelser med jævne mellemrum
- Udskift altid defekte lydpotter

Skråstilling af plæneklipperen

Alt efter motorproducent skal:

- karburatoren/luffilteret pege opad ( 23)
- tændrøret pege opad ( 24)

 Følg motorproducentens betjeningsvejledning!

Efterslibning/udskiftning af skærekniven

- Døve eller beskadigede skæreknive må kun skærpes/udskiftes af et servicested eller af et autoriseret specialfirma
- Efterslebne skæreknive skal være afbalanceret

NB!

Knive, der ikke er afbalanceret, forårsager kraftige vibrationer og beskadiger plæneklipperen.

Opladning af startbatteri (valgmulighed)

Startbatteriet er vedligeholdelsesfrit, og oplades normalt af plæneklipperen.

I særlige tilfælde skal batteriet oplades af brugeren:

- Før første idrifttagning af plæneklipperen
- Ved afladning, før vinterpause eller ved længere stilstandstider (> 6 måneder)

Opladningsprocedure:

1. Tag opladeren ud af batterikassen.
2. Adskil batterikablet fra motorkablet ( 25).
3. Forbind batterikablet med opladerkablet ( 26).
4. Tilslut opladeren til strømnettet.
Strømnettets spænding skal stemme overens med opladerens driftsspænding.

Opladningstiden er på ca. 36 timer.

Brug kun medfølgende originale oplader.

NB!

- Lad kun startbatteriet op i tørre, ventilerede rum.
- Sæt ikke plæneklipperen i gang under opladning.

Motorpleje

Skift af motorolie

1. Hold en egnet beholder parat til at opfange olien.
2. Lad al olie løbe ud af oliepåfyldningsåbningen, eller sug den op.



Bortskaf brugt motorolie miljørigtigt!

Vi anbefaler at aflevere gammel olie i en lukket beholder på genbrugsstationen eller et serviceværksted.

Brugt olie må ikke

- bortskaffes med normalt affald
- hældes i kloakken eller afløbet
- hældes på jorden

Udskiftning af luftfilteret

- Følg motorproducentens anvisninger.

Udskiftning af tændrør

- Følg motorproducentens anvisninger.

Hjuldrev (valgmulighed)

Justering af bowden-træk

Hvis hjuldrevet ikke kan kobles til og fra, mens motoren er i gang-, skal det pågældende bowden-træk efterjusteres.



NB!

Bowden-trækket må kun justeres, mens motoren er slukket.

1. Drej justeringsdelen på bowden-trækket i pilens retning (🔧 27).
2. Start motoren, og kobl hjuldrevet til for at kontrollere justeringen.
3. Hvis hjuldrevet stadig ikke virker, skal plæneklipperen bringes hen til et servicested eller autoriseret specialfirma.

Smøring af tanddrevet

- Smør tanddrevet på drivakslen med jævne mellemrum med sprayolie



Hjuldrevets drev er vedligeholdelsesfrit.

Opbevaring



Forsigtig! - Fare for eksplosion!

Opbevar ikke maskinen i nærheden af åben ild eller varmekilder.

- Lad motoren køle af
- Klap det øverste styr ind for at spare plads (🔧 28)
- Opbevar maskinen tørt og utilgængeligt for børn og uvedkommende personer
- Opbevar startbatteriet frostfrit
- Genoplad startbatteriet med jævne mellemrum
- Tømnings af benzintanken
- Træk stikket til tændrøret ud

Reparation

Kun servicesteder og autoriserede specialfirmaer må udføre reparationer.

Bortskaffelse



Udtjente maskiner og brugte batterier må ikke bortskaffes som husholdningsaffald!

Emballagen, maskinen og tilbehøret er fremstillet af genbrugsmaterialer og skal bortskaffes på en forsvarlig måde.

Hjælp ved fejl



NB!

Kniv og motoraksel må ikke rettes ud.

Fejl	Løsning
Motoren starter ikke	<ul style="list-style-type: none"> ▪ Påfyldning af benzin ▪ Stil gashåndtaget på „Start“ ▪ Træk chokeren ud ▪ Tryk motorafbryderbøjlen mod det øverste styr ▪ Kontrollér tændrør, udskift eventuelt ▪ Rengør luftfilter ▪ Drej plæneklipperkniven frit ▪ Genoplad startbatteriet ▪ Start på et sted, hvor græsset er slået
Motorydelsen falder	<ul style="list-style-type: none"> ▪ Korrigér klippehøjden ▪ Slib/udskift plæneklipperkniven ▪ Rengør udkastkanal/hus ▪ Rengør luftfilter. ▪ Nedsæt arbejdhastigheden
Urent snit	<ul style="list-style-type: none"> ▪ Slib/udskift plæneklipperkniven ▪ Korrigér klippehøjden
Græsfanget fyldes ikke nok	<ul style="list-style-type: none"> ▪ Korrigér klippehøjden ▪ Lad græsplænen tørre ▪ Slib/udskift plæneklipperkniven ▪ Rengør græsfangets gitter ▪ Rengør udkastkanal/hus
Hjuldrevet fungerer ikke	<ul style="list-style-type: none"> ▪ Efterjuster bowden-trækket ▪ Kilerem defekt ▪ Kontakt kundeservice/værksted ▪ Smuds i hjuldrevet, tag tandremmen og gearet af ▪ Smør friløbene (drevtandhul og drivaksel) med sprayolie
Hjulene kører ikke rundt, selv om drevet er slået til	<ul style="list-style-type: none"> ▪ Efterspænd hjulbolte ▪ Hjulnavn defekt ▪ Kilerem defekt ▪ Kontakt kundeservice/værksted
Maskinen vibrerer usædvanligt meget	<ul style="list-style-type: none"> ▪ Kontrollér kniven

 Kontakt vores kundeservice, hvis fejlen ikke findes i ovenstående tabel eller du ikke selv kan udbedre den.

- Det er altid påkrævet at lade en fagmand udføre kontrol:
 - hvis der er kørt på en forhindring
 - hvis motoren standser øjeblikkeligt
 - ved skader på drevet
 - hvis kileremmen er defekt.
 - hvis kniven er bøjet
 - hvis motorakslen er bøjet

EF-overensstemmelseserklæring

- se monteringsvejledning

Garanti

Eventuelle materiale- eller produktionsfejl ved maskinen afhjælpes inden for den lovbestemte forældelsesfrist for garantikrav ved reparation eller erstatningslevering efter vores valg. Forældelsesfristen retter sig efter lovgivningen i det land, hvor maskinen er købt.

Vores garantitilsagn gælder kun ved:

- Korrekt behandling af maskinen
- lagtagelse af betjeningsvejledningen
- Anvendelse af originale reservedele

Garantien bortfalder ved:

- Reparationsforsøg på maskinen
- Tekniske ændringer på maskinen
- Ikke-bestemmelsesmæssig anvendelse (f.eks. erhvervmæssig eller kommunal anvendelse)

Garantien omfatter ikke:

- Lakskader, der skyldes normal slitage
- Sliddele, der på reservedelskortet er mærket med ramme XXX XXX (X)
- Forbrændingsmotorer – disse er omfattet af særlige garantibestemmelser fastsat af den pågældende motorproducent

I garantitilfælde bedes du kontakte din forhandler eller den nærmeste autoriserede kundeserviceafdeling og medbringe denne garantierklæring og købskvitteringen. Dette garantitilsagn har ingen indflydelse på købers ved lov fastsatte garantikrav over for sælger.

Om denna handbok

- Läs igenom denna dokumentation före idrifttagning. Detta är en förutsättning för säkert arbete och störningsfri drift. Sätt dig in i manöverdonens och maskinens funktion före användning.
- Följ säkerhets- och varningsanvisningarna i dokumentationen och på maskinen.
- Denna dokumentation tillhör den beskrivna produkten och ska överlämnas till köparen vid försäljning.

Teckenförklaring

Observera!

Följ dessa varningsinstruktioner exakt för att undvika person- och / eller materialskador.

Särskilda instruktioner för bättre förståelse och användning.

Kamerasymbolen hänvisar till bilderna.

Innehållsförteckning

Om denna handbok	188
Produktbeskrivning	188
Säkerhets- och skyddsutrustning	188
Säkerhetsinstruktioner	190
Montering	191
Tankning	191
Idrifttagning	192
Elektrisk start (tillval)	195
Underhåll och skötsel	196
Förvaring	197
Reparation	197
Avfall	197
Åtgärder vid fel	198
Garanti	199
EG-försäkran om överensstämmelse	199

Produktbeskrivning

I denna dokumentation beskrivs olika modeller av bensingräsklippare. En del modeller är utrustade med uppsamlingsbehållare och/eller är dessutom lämpliga för mulching.

Identifiera din modell med hjälp av produktbilderna och beskrivningen av de olika tillvalen.

Ändamålsenlig användning

Denna maskin är avsedd för klippning av gräsmatta för privat bruk och får endast användas på torr gräsmatta.

Annan användning eller användning utöver vad som här beskrivs är inte ändamålsenlig.

Möjlig felanvändning

- Denna gräsklippare får ej användas i offentliga anläggningar, parker, idrottsplatser eller inom lant- och skogsbruk.
- Säkerhetsanordningar får ej demonteras eller kringgås.
- Använd inte maskinen i regn eller på våt gräsmatta.
- Maskinen får ej användas för kommersiellt bruk.

Säkerhets- och skyddsutrustning

Varning - skaderisk!

Säkerhets- och skyddsanordningar får inte sättas ur funktion!

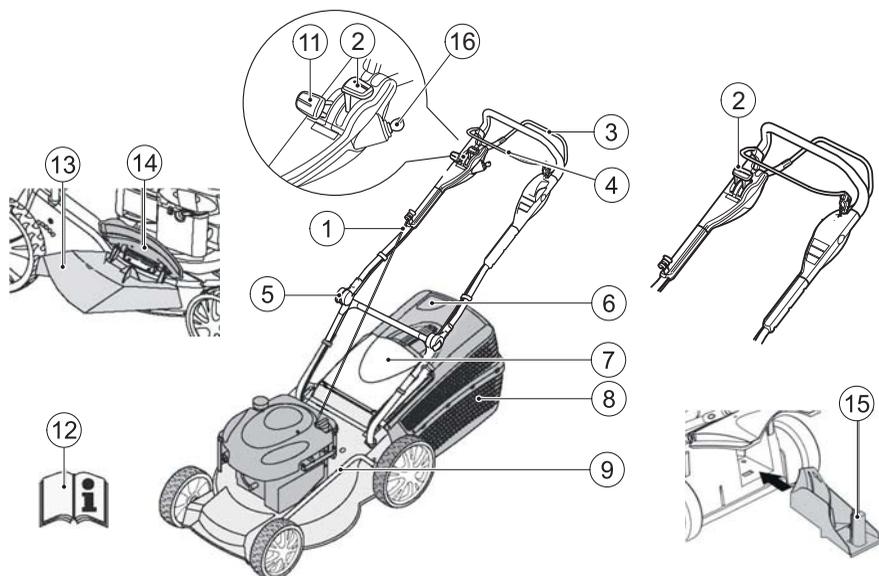
Säkerhetsbygel

Maskinen är utrustad med en säkerhetsbygel. Vid faromoment släpp säkerhetsbygeln.

- Kniven stannas
- Motorn stannas

Skyddslucka

Skyddsluckan skyddar mot utflygande delar.



1	Startsnöre	9	Klipphöjdsinställning*
2	Start, Stopp*	11	Variabel hastighet*
3	Framåtdrift*	12	Bruksanvisning
4	Säkerhetsbygel	13	Insats för utkast*
5	Ergonomisk höjdställning*	14	Låslock*
6	Nivåindikator*	15	Mulchkit*
7	Skyddslucka*	16	Ignition elstart
8	Uppsamlingsbehållare*		

Symboler på maskinen

	Obs! Var särskilt försiktig vid användning.		Dra ut stickkontakten innan arbete sker med kniven.
	Läs bruksanvisningen före idrifttagning!		
	Låt inte obehöriga vistas i körområdet!		
	Håll händer och fötter borta från skärmaskinen!		
	Håll avstånd till körområdet.		

Extra symboler för maskiner med elektrisk start

	Obs! Risk för elektrisk stöt.
	Håll elkabeln bort från knivarna.
	Separera alltid maskin från elnät innan underhållsarbeten eller om kabeln är skadad.

Säkerhetsinstruktioner

 **Observera!**
Använd endast maskin som är i tekniskt gott skick!

 **Varning - skaderisk!**
Säkerhets- och skyddsanordningar får inte sättas ur funktion!

 **Varning- brandrisk!**
Förvara aldrig tankade maskiner i byggnader, där bensinånga kan komma i kontakt med öppen eld eller gnistor!

Håll området runt motor, avgasrör, batteribox, bränsletank fritt från gräsklipp, bensin, olja.

- Låt inte obehöriga vistas i körområdet
- Maskinföraren eller användaren är ansvarig för olycksfall med andra personer och deras egendomar
- Barn eller andra personer, som inte har läst igenom bruksanvisningen, får inte använda maskinen
- Följ lokala bestämmelser gällande minsta åldersgräns för användare
- Använd inte maskinen om du är påverkad av alkohol, droger eller mediciner
- Använd ändamålsenliga arbetskläder
 - Långbyxor
 - Stadiga och halksäkra skodon
 - Hörselskydd
- Vid arbeten på sluttningar
 - se till att alltid ha god balans
 - klipp alltid på tvären i sluttning, aldrig upp- eller nedför
 - klipp aldrig i sluttningar som lutar mer än 20°
 - var särskilt försiktig vid vändning

- Arbeta endast i tillräckligt med dagsljus eller konstgjord belysning
- Håll kropp, extremiteter och beklädnad på avstånd från kniven
- Följ respektive lands tidsbestämmelser för användning
- Lämna aldrig maskin utan uppsikt som är klar att användas
- Klipp endast med skarpa knivar
- Använd aldrig maskin med skadad skyddsanordning / skyddsgaller
- Använd aldrig maskin utan alla monterade skyddsanordningar (t.ex.: skyddslucka, uppsamlingsanordning)
- Kontrollera inför varje gång den används att maskinen inte har skador, innan den används igen ska alla skadade delar bytas ut
- Stäng av motorn, vänta tills maskinen står stilla och dra ur tändstiftskontakten
 - när du går ifrån maskinen
 - om det uppstår störningar
 - innan du avlägsnar blockeringar
 - innan du rensar bort stopp
 - efter kontakt med främmande material
 - vid störningar och ovanliga vibrationer på utrustningen

 Sök efter skador på gräsklipparen och genomför nödvändiga reparationer, innan du startar gräsklipparen och arbetar med den igen.

- Sätt in tändstiftskontakten och starta motorn
 - efter avhjälpande av störning (se feltabell) och kontroll av maskin
 - efter rengöring av maskin
- Kontrollera noga terrängen som ska klippas, avlägsna alla främmande föremål
- Var extra uppmärksam när du vänder gräsklipparen eller när du drar gräsklipparen mot dig
- Klipp inte över hinder (t.ex. grenar, trädrötter)
- Gräsklipp får endast avlägsnas när motorn inte är igång

- Stäng av motor / kniv, när du kör över ett annat område än det som ska klippas
- Lyft eller bär aldrig maskin när motorn går
- Ät eller drick aldrig när du fyller i bensen eller motorolja
- Andas inte in bensenångorna
- Kör utrustningen i gåtakt
- Kontrollera att muttrar, skruvar och bultar sitter fast före användning

Montering

Följ medföljande monteringsanvisning.



Observera!

Maskinen får endast tas i drift efter fullständig montering.

Tankning

Innan idrifttagningen måste du tanka gräsklipparen.



Varning- brandrisk!

Bensen och olja är antändligt i höga temperaturer!



Följ alltid den medföljande bruksanvisningen från tillverkaren.

Drivmedel

	Bensen	Motorolja
Sort	Normal bensen / blyfri	se motortillverkarens anvisning
Fyllnadsmängd	se motortillverkarens anvisning	ca. 0,6 l

Säkerhet



Varning!

Kör inte motorn i slutna utrymmen.
Förgiftningsfara!

- Förvara endast bensen och olja i behållare lämpliga för detta
- Fyll endast på eller töm ur bensen och olja utomhus när motorn är kall
- Fyll inte på bensen eller olja när motorn går
- Överfyll inte tanken (bensen sväller)
- Rök inte när du tankar
- Öppna inte tanklocket när motorn går eller är varm
- Byt ut skadad tank eller förslutning av tanköppning
- Stäng alltid tanklocket ordentligt
- Vid bensenstopp:
 - Starta inte motorn
 - Undvik tändningsförsök
 - Rengör maskinen
- Om motorolja har runnit ut:
 - Starta inte motorn
 - Sug upp motoroljan som runnit ut med oljebindemedel eller trasa och bortskafta på lämpligt sätt
 - Rengör maskinen



Gammal olja får ej:

- hällas ut i soporna
- i avloppet, i vattendrag eller på marken

Vi rekommenderar att den gamla oljan förs i en sluten behållare till återvinningscentral eller servicecenter.

Påfyllning av bensen

1. Skruva av tanklocket, lägg på ett rent ställe.
2. Fyll på bensen med en tratt.
3. Stäng öppningen till tankpåfyllningen ordentligt och rengör den.

Påfyllning av motorolja

1. Skruva av locket till oljepåfyllningen, lägg locket på ett rent ställe.
2. Fyll på olja med en tratt.
3. Stäng öppningen till oljepåfyllningen ordentligt och rengör den.

Idrifttagning

Observera!

Maskinen får inte användas med lösa, skadade eller utnötta knivar eller fästanordningar. Gör en översyn före varje idrifttagning.

 Kamerasymbolen på följande sidor hänvisar till illustrationerna, sida 4–7.

Ställ in klipphöjd

Varning - skaderisk!

Ställ endast in klipphöjden när motorn är avstängd och kniven har stannat.

-  - Ställ alltid in alla hjul på samma klipphöjd.
- Klipphöjdsinställningen är beroende av modell.

Centralinställning 2

1. Tryck spaken åt sidan för att släppa spärren och håll kvar.
2. Skjut spaken åt vänster eller åt höger för önskad klipphöjd.
3. Haka in spaken.
4. Se till att alla hjul har samma höjdsposition.

Klippning med uppsamlingsbehållare

Varning - skaderisk!

Uppsamlingsbehållaren får endast tas bort eller sättas dit när motorn är avstängd.

1. Lyft skyddsluckan och häng in uppsamlingsbehållaren i hållaren ( 6).

Mängdindikator

Mängdindikatorn trycks uppåt med hjälp av luftströmmen vid klippning ( 5a).

Om uppsamlingsbehållaren är full, ligger mängdindikatorn mot behållaren. ( 5b). Uppsamlingsbehållaren måste tömmas.

Tömning av uppsamlingsbehållare

1. Lyft skyddsluckan.
2. Haka ur uppsamlingsbehållaren och dra den bakåt ( 6).
3. Töm uppsamlingsbehållaren.
4. Lyft skyddsluckan och häng tillbaka uppsamlingsbehållaren i hållaren igen ( 6).

Klippning utan uppsamlingsbehållare

Observera!

Endast om skyddsluckans vridfjäder fungerar kan du klippa utan uppsamlingsbehållare.

Skyddsluckan ligger mot gräsklipparens kåpa med hjälp av fjäderkraft. Gräsklippet kastas ut bakåt.

Mulchning med mulchkit (tillval)

Vid mulchning blir inte gräsklippet uppsamlat, utan ligger kvar på gräsmattan. Mulchen skyddar marken från att torka ut och förser den med näringsämnen.

Bästa resultat nås med regelbunden nedklippning med ca. 2 cm. Det är bara ungt gräs med mjuk bladvävad som ruttnar snabbt.

- Gräshöjd innan mulchning: Maximalt 8 cm
- Gräshöjd efter mulchning: Minst 4 cm

 Anpassa gånghastigheten till mulchningen, gå inte för fort.

Installera mulchkit

 **Varning - skaderisk!**
Sätt endast på mulchkitet eller ta bort det med avstängd motor och stillastående kniv.

1. Ta bort uppsamlingsbehållaren (📷 6).
2. Lyft upp skyddsluckan och sätt in mulchkitet i utkastet (📷 7).
Se till att låsningen snäpps in.

 Om inte mulchkitet snäpps in, kan mulchkit och kniv skadas.

Avlägsna mulchkit

1. Lyft skyddsluckan.
2. Lossa låsningen till mulchkitet (📷 8/1).
3. Dra ut mulchkitet (📷 8/2).

Klippning med sidoutkast (tillval)

 **Varning - skaderisk!**
Avlägsna eller montera endast sidoutkastet med avstängd motor och stillastående kniv.

Använd sidoutkast

1. Ta bort uppsamlingsbehållaren och sätt dit mulchkitet.
2. Fäll upp höljet framför sidoutkastet och håll kvar (📷 9/1).
3. Montera kanalen till sidoutkastet (📷 9/2).
4. Stäng höljet långsamt.
Höljet säkrar kanalen till sidoutkastet från att ramla av.

Avlägsna sidoutkast

1. Fäll upp höljet till sidoutkastet och håll kvar (📷 9/1).
2. Ta bort sidoutkastet och stäng höljet (📷 9/2).

Ställ in handtagshöjden (tillval)

Inställning med klämmor

1. Håll fast stängen och lossa bägge klämmorna (📷 10).
2. Placera stängen i önskad position.
3. Stäng klämmorna.

Starta motorn

 **Varning - förgiftningsrisk!**
Kör inte motorn i slutna utrymmen.

 **Varning - skaderisk!**
Luta inte maskin vid start.

- 
 - Starta endast motorn med monterad kniv (kniven fungerar som svängmassa)
 - Om motorn är varm vid start ska choke eller primerknapp INTE användas
 - Ändra inte reglageinställningarna på motorn

- Starta inte maskinen, om kanalen till utkastet inte är täckt med en av följande delar:
 - uppsamlingsbehållare
 - skyddslucka
 - mulchkit

- Manövrera startknappen med särskild uppmärksamhet, enligt tillverkarens anvisningar
- Se till att du håller tillräckligt avstånd mellan fötterna och kniven
- Starta maskinen i lågt gräs

Manuell start

med gasfjärreglage, med choke

1. Ställ gasspaken i position **max**  (☑ 11/1).
2. Dra säkerhetsbygeln till den övre stängan och håll kvar (☑ 16) – säkerhetsbygeln snäpps inte in.
3. Dra ut startsnöret snabbt och låt det sedan långsamt rulla tillbaka igen (☑ 17).
4. Efter att motorn är varm (ca. 15–20 sekunder) ställ gasspaken i position mellan **min** och **max**.

med gasfjärreglage, utan primer/choke

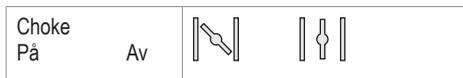
5. Ställ gasspaken i position **max** (☑ 12/1).
6. Dra säkerhetsbygeln till den övre stängan och håll kvar (☑ 16) - säkerhetsbygeln snäpps inte in.
7. Dra ut startsnöret snabbt och låt det sedan långsamt rulla tillbaka igen (☑ 17).
8. Efter att motorn är varm (ca. 15–20 sekunder) ställ gasspaken i position mellan **min** och **max**.

med gasfjärreglage, med primer (☑ 16)

1. Ställ gasspaken i position **max** (☑ 12/1).
2. Tryck in primerknappen 3x, med ca. 2 sekunders uppehåll (☑ 15). Vid temperaturer under 10 °C tryck in primerknappen 5x.
3. Dra säkerhetsbygeln till den övre stängan och håll kvar (☑ 16) - säkerhetsbygeln snäpps inte in.
4. Dra ut startsnöret snabbt och låt det sedan långsamt rulla tillbaka igen (☑ 17).
5. Direkt efter att motorn går, ställ gasspaken för önskat motorvarvtal i position mellan **min** och **max**.

Manuell start

utan gasfjärreglage, med choke



1. Ställ choken i position 1 (☑ 13/1).
2. Dra säkerhetsbygeln till den övre stängan och håll kvar (☑ 17) – säkerhetsbygeln snäpps inte in.
3. Dra ut startsnöret snabbt och låt det sedan långsamt rulla tillbaka igen (☑ 18).
4. Efter att motorn är varm (ca. 15–20 sekunder) ställ choken i position 2 (☑ 13/2).

 Motorn har en fast gasinställning. Varvtalet kan inte regleras.

utan gasfjärrkontroll, med primer (☑ 16)

1. Tryck in primerknappen 3x, med ca. 2 sekunders uppehåll (☑ 16). vid temperaturer under 10 °C tryck in primerknappen 5x.
2. Dra tillbaka säkerhetsbygeln till den övre stängan och håll kvar (☑ 17) – säkerhetsbygeln snäpps inte in.
3. Dra ut startsnöret snabbt och låt det sedan långsamt rulla tillbaka igen (☑ 18).

 Motorn har en fast gasinställning. Varvtalet kan inte regleras.

utan gasfjärreglage, utan primer/choke

4. Dra säkerhetsbygeln till den övre stängan och håll kvar (☑ 17) – säkerhetsbygeln snäpps inte in.
5. Dra ut startsnöret snabbt och låt det sedan långsamt rulla tillbaka igen (☑ 18).

 Motorn har en fast gasinställning. Varvtalet kan inte regleras.

Elektrisk start (tillval)

Elektrisk start utan primer/choke (🔌 13)

1. Ställ gasspaken i position "**START**" (🔌 13/1).
2. Dra säkerhetsbygel till den övre stängen och håll kvar (🔌 16) – säkerhetsbygel snäpps inte in.
3. Vrid tändnyckeln i tändningsläset åt höger så långt det går (🔌 18).
4. Direkt efter att motorn går, släpp tändnyckeln (den hoppar tillbaka till position "0").
5. Ställ gasspaken beroende på önskat motorvarvtal i position mellan **min** och **max**.

Stäng av motorn

Maskin utan knivkoppling

1. Ställ gasspaken i position **min** (🔌 12/2)
2. Släpp upp säkerhetsbygel (🔌 22).
- Motorn stängs av.



Varning allvarliga skärskador!

Motorn kan fortsätta att gå. Efter avstängning, förvissa dig om att motorn står still.

Framåtdrift (tillval) (🔌 20)



Observera!

Sätt endast igång framåtdriften när motorn går.

Starta framåtdrift

1. Tryck in bygel för framåtdrift mot den övre stängen och håll fast (🔌 19) – Bygel snäpps inte in.
- Framåtdriften startas.

Stäng av framåtdriften

1. Släpp upp bygel för framåtdrift (🔌 21).
- Framåtdriften stängs av.

Variabel hastighet (Speed Control) (tillval)

Med variabel hastighet kan hastigheten på gräsklipparen ändras steglöst.



Observera!

Ställ endast in spaken när motorn är igång. Om du växlar utan att motorn är igång kan mekanismen skadas.

- För högre hastighet dra spaken (🔌 20) i riktning (🔌 20/2)
- För lägre hastighet dra spaken (🔌 20) i riktning (🔌 20/1)



Anpassa alltid hastigheten efter skicket på marken och gräset.

Underhåll och skötsel

Varning - skaderisk!

- Innan all underhåll och skötsel, stäng alltid av motorn och dra ur tändstiftskontakten.
- Motorn kan fortsätta att gå. Efter avstängning, förvissa dig om att motorn står still.
- Sätt alltid på arbetshandskar vid underhållsarbeten och skötsel av knivarna!

- Kontrollera regelbundet uppsamlingsbehållarens funktion och slitage
- Rengör maskinen efter varje användning
- Spruta inte vatten på maskinen
Vatten som tränger in kan orsaka störningar (tändning, förgasare)
- Kontrollera regelbundet om skador har uppstått på kniven
- Byt alltid ut defekt ljuddämpare

Lutning av gräsklippare

Enligt motortillverkare ska:

- förgasare / luftfilter peka uppåt (📷 23)
- tändstiftet peka uppåt (📷 24)

 Följ motortillverkarens bruksanvisning!

Slipning / utbyte av kniv

- Låt endast ett serviceställe eller en auktoriserad fackhandlare slipa / renovera slö eller skadad kniv
- Slipad kniv måste balanseras

Observera!

Knivar som inte är balanserade kan orsaka starka vibrationer och skada gräsklipparen.

Uppladdning av startbatteri (tillval)

Startbatteriet är underhållsfritt och laddas normalt upp av gräsklipparen.

I undantagsfall måste batteriet laddas upp av användaren:

- Innan gräsklipparen används första gången
- Vid urladdning, innan vintern eller vid längre tids stillestånd (> 6 månader)

Laddningsförlopp:

1. Ta ut laddaren ur batteriboxen.
2. Separera batterikabeln från motorkabeln (📷 25).
3. Anslut batterikabeln med laddarens kabel (📷 26).
4. Anslut laddaren till elnätet
Elnätets spänning måste överensstämma med laddarens driftspänning.

Laddningstiden är ca. 36 timmar.

Använd endast medföljande originalladdare.

Observera!

- Ladda endast startbatteriet i torra utrymmen med god ventilation.
- Starta ej gräsklipparen under laddningsförloppet.

Motorskötsel

Byte av motorolja

1. För att tappa ur oljan ställ fram en lämplig behållare.
2. Låt oljan rinna ut helt via oljepåfyllningsöppningen eller sug upp den.



Ta hand om den använda motoroljan på miljövänligt sätt!

Vi rekommenderar att den gamla oljan förs i en sluten behållare till återvinningscentral eller servicecenter.

Släng inte gammal olja

- i soporna
- i avlopp eller vattendrag
- och töm inte ut den på marken

Byte av luftfilter

- Följ motortillverkarens anvisningar.

Byte av tändstift

- Följ motortillverkarens anvisningar.

Framåt drift (tillval)

Inställning av bowden-kabeln

Om framåt driften inte går att aktiveras eller stängas av när motorn är igång, måste bowden-kabeln ställas in igen.



Observera!

Gör endast inställningar på bowden-kabeln när motorn är avstängd.

1. Vrid den del som ska justeras på bowden-kabeln i pilens riktning (📷 27).
2. För att kontrollera inställningen starta motorn och aktivera framåt driften.
3. Om framåt driften fortfarande inte fungerar, måste gräsklipparen lämnas in till ett serviceställe eller en auktoriserad fackhandlare.

Olja in motorns kuggdrev

- Olja då och då in kuggdrev på motoraxeln med sprayolja



Motorn till framåt driften är underhållsfri.

Förvaring



Varning - explosionsrisk!

Förvara inte maskinen i närheten av öppen eld eller värmekälla.

- Låt motorn kyla av
- För att spara plats fäll ned den övre stängen (📷 28)
- Förvara maskinen torr och oåtkomligt för barn och obehöriga personer
- Förvara startbatteriet frostfritt
- Ladda startbatteriet då och då
- Töm bensintanken
- Dra ur tändstiftskontakten

Reparation

Reparationsarbeten får endast utföras av serviceställen och auktoriserade fackhandlare.

Avfall



Uttjänade maskiner eller batterier får ej slängas i hushållssoporna!

Förpackning, maskin och tillbehör är tillverkade av återvinningsbara material och ska bortskaffas till återvinningsstation.

Åtgärder vid fel

**Observera!**

Kniv och motoraxel får ej riktas.

Fel	Lösning
Motorn startar inte	<ul style="list-style-type: none"> ▪ Fyll på bensin ▪ Ställ gasspaken på "Start" ▪ Sätt på choken ▪ Tryck bygeln för motorväxling mot den övre stängen ▪ Kontrollera tändstift, byt eventuell ▪ Rengör lufffilter ▪ Se till att kniven ligger fri ▪ Ladda upp startbatteri ▪ Starta på klippt yta
Låg motorprestanda	<ul style="list-style-type: none"> ▪ Korrigera klipphöjd ▪ Slipa / renovera kniven ▪ Rengör kanalen till utkast/kåpa ▪ Rengör lufffilter ▪ Minska arbetshastigheten
Ojämnt klipp	<ul style="list-style-type: none"> ▪ Slipa / renovera kniven ▪ Korrigera klipphöjd
Uppsamlingsbehållaren fyller inte tillräckligt	<ul style="list-style-type: none"> ▪ Korrigera klipphöjd ▪ Låt gräsmattan torka upp ▪ Slipa / renovera kniven ▪ Rengör uppsamlingsbehållarens galler ▪ Rengör kanalen till utkast/kåpa
Framåtdriften fungerar inte	<ul style="list-style-type: none"> ▪ Gör ny inställning av bowden-kabeln ▪ Fläktrem defekt ▪ Uppsök kundtjänst/verkstad ▪ Avlägsna smuts i hjul, fläktrem och motor ▪ Olja in frigången (kuggdrev på motoraxeln) med sprayolja
Hjulen snurrar inte när framåtdriften är igång	<ul style="list-style-type: none"> ▪ Efterdra hjulskruvar ▪ Hjulnav defekt ▪ Fläktrem defekt ▪ Uppsök kundtjänst/verkstad
Maskinen vibrerar ovanligt mycket	<ul style="list-style-type: none"> ▪ Kontrollera kniv



Kontakta en av våra servicestationer vid störningar som inte finns uppförda i denna tabell eller som du själv inte kan åtgärda.

■ Fackmannamässig kontroll är alltid nödvändigt:

- efter påkörning av hinder
- om motorn plötsligt stannar
- vid skador i drivmekanismen
- vid defekt fläktrem
- om knivarna krökts
- om motoraxeln böjts

EG-försäkringen om överensstämmelse

- se monteringsanvisning

Garanti

Eventuella material- eller tillverkarfel på maskinen ansvarar vi för under garantin inom den lagstadgade preskriptionstiden antingen genom reparation eller utbyte av del/delar. Preskriptionstiden gäller efter respektive lands lag, där maskinen införskaffades.

Våra garantiåtaganden gäller endast vid:

- Ett korrekt handhavande av maskin
- Beaktande av bruksanvisning
- Användning av reservdelar i original

Garantin upphör att gälla vid:

- Reparationsförsök av maskin
- Tekniska ändringar på maskinen
- Ej ändamålsenlig användning (t.ex. användning för kommersiellt bruk eller användning inom kommunal verksamhet)

Garantin gäller inte för:

- Lackskador, som beror på normalt slitage
- Förslitningsdelar, som på reservdelskartan är märkta med ramar XXX XXX (X)
- Förbränningsmotorer – För dessa gäller separata garantibestämmelser från respektive motortillverkare

Vid garantifall var god uppsök din handlare med denna garantiförsäkringen och kvittot eller närmaste auktoriserade kundtjänstställe. Genom detta garantiåtagande berörs inte köparens lagstadgade garanti gentemot försäljaren.

Om denne håndboken

- Les denne bruksanvisningen før du tar produktet i bruk. Det er en forutsetning for sikkert arbeid og problemfri drift. Gjør deg kjent med betjeningsselementene og bruken av maskinen før den anvendes.
- Følg sikkerhetsanvisningene og advarslene i denne dokumentasjonen og på produktet.
- Oppbevar bruksanvisningen for framtidig bruk, og gi den også videre til en eventuell ny eier.

Symbolforklaring



OBS!

Følg nøye disse advarslene for å unngå personskader og/eller materielle skader.



Spesielle henvisninger for bedre forståelighet og håndtering.



Kamerasymbolet henviser til bilder.

Innhold

Om denne håndboken	200
Produktbeskrivelse	200
Sikkerhets- og beskyttelsesordninger.....	200
Sikkerhetsanvisninger	202
Montering.....	203
Tanking	203
Ta maskinen i bruk.....	204
Elektrisk start (opsjon).....	207
Vedlikehold og pleie.....	208
Lagring.....	209
Reparasjon	209
Deponering.....	209
Hjelp ved feil.....	210
Garanti.....	211
EU-samsvarserklæring.....	211

Produktbeskrivelse

I denne dokumentasjonen blir forskjellige modeller til bensindrevne gressklippere beskrevet. Enkelte modeller er utstyrt med gressoppsamler og/eller er i tillegg egnet til bioklipp.

Identifiser modellen din ved hjelp av produktbildene, og beskrivelsen av det forskjellige ekstratstyret.

Tiltenkt bruk

Dette apparatet er beregnet på å slå en gressmatte på private områder, og må kun brukes på tørre plener.

Andre bruksområder gjelder som ikke forskriftsmessige.

Mulig feil bruk

- Denne gressklipperen er ikke egnet for bruk på offentlige anlegg, i parker, på idrettsplasser eller i jord- og skogbruk
- Sikkerhetsinnretninger må ikke demonteres eller forbikobles
- Apparatet må ikke brukes når det regner eller når plenen er våt
- Apparatet må ikke brukes i yrkesmessig sammenheng

Sikkerhets- og beskyttelsesordninger



Merk - fare for personskader!

Sikkerhets- og beskyttelsesutstyr må ikke settes ut av funksjon!

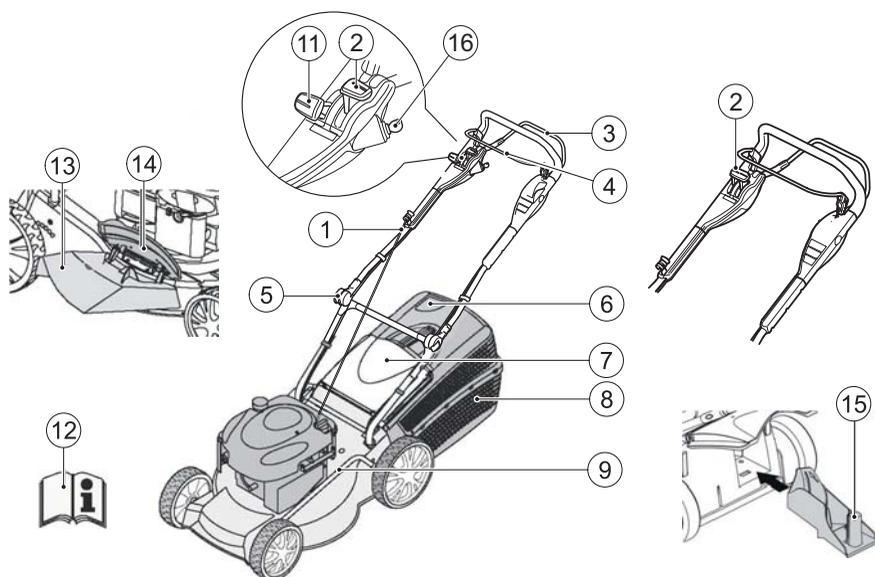
Sikkerhetsbøyle

Apparatet er utstyrt med en sikkerhetsbøyle. Slipp sikkerhetsbøylen i det farlige øyeblikket.

- Skjæreknivet stopper
- Motoren stopper

Beskyttelsesdeksel

Beskyttelsesdekslet beskytter mot deler som slynges ut.



1	Startsnor	9	Justering av klippehøyde*
2	Start, Stopp*	11	Vario-gir*
3	Hjuldrev*	12	Bruksanvisning
4	Sikkerhetsbøyle	13	Utkasterinnsats*
5	Ergonomisk høydejustering*	14	Deksel*
6	Fyllenivåindikering*	15	Bioklippetsett*
7	Beskyttelsesdeksel*	16	Tenning Elektrisk start
8	Gressopsamler*		

Symboler på maskinen

	Obs! Må håndteres forsiktig.		Før arbeid på skjæreenheten, må man trekke ut tennpluggen.
	Les bruksanvisningen før maskinen tas i bruk!		
	Sørg for at det ikke finnes andre personer i nærheten!		
	Hold hender og føtter borte fra skjæreenheten!		
	Hold avstand til fareområdet.		

Tilleggssymboler på apparater med elektrisk start

	Obs! Fare på grunn av strømstøt.
	Hold tilkoblingsledningen unna skjæreknivene.
	Apparatet skal alltid kobles fra strømmen før vedlikeholdsarbeid eller hvis kablet er skadet.

Sikkerhetsanvisninger

Advarsel!

Produktet må bare brukes når det er i feilfri stand!

Merk - fare for personskader!

Sikkerhets- og beskyttelsesutstyr må ikke settes ut av funksjon!

Advarsel - Brannfare!

Maskiner som er fylt med drivstoff skal ikke oppbevares inne i bygninger hvor bensindampen kan komme i kontakt med åpen flamme eller gnister!

Hold området rundt motor, eksos, batterikasse og drivstofftank fritt for gress, bensin og olje.

- Sørg for at det ikke finnes andre personer i nærheten
- Den som kjører maskinen eller brukeren er ansvarlig for ulykker knyttet til andre personer og deres eiendom
- Barn eller andre som ikke kjenner bruksanvisningen må ikke bruke apparatet
- Følg lokale bestemmelser vedrørende minimumsalder for den som bruker maskinen
- Maskinen må ikke benyttes under innflytelse av alkohol, narkotika eller medikamenter
- Bruk hensiktsmessige arbeidsklær
 - Langbukser
 - Stødig og sklisikkert skotøy
 - Hørselvern
- Ved arbeid i skråninger
 - Pass alltid på å stå støtt
 - Klipp alltid på tvers av skråningen, aldri oppover eller nedover

- Ikke klipp i skråninger som har brattere stigning enn 20°
- Vær spesielt forsiktig når du vender

- Arbeid kun når det er tilstrekkelig dagslys eller kunstig belysning
- Hold kroppen, armer og bein unna skjæreeenheten
- Overhold bestemmelser for driftstid som gjelder i landet
- Et apparat som er klart til bruk må ikke stå uten tilsyn
- Man må kun bruke skarpe skjærekniver
- Bruk aldri apparatet med skadede beskyttelsesinnretninger / beskyttelsesgittere
- Bruk aldri apparatet uten at beskyttelsesinnretningene er fullstendig montert (f.eks.: Beskyttelsesdeksel, gressfangerinnretninger)
- Kontroller hver gang før bruk om apparatet er skadet, bytt skadede deler før det brukes på nytt
- Slå av motoren, vent til gressklipperen står stille og trekk ut tennpluggen
 - Når man forlater apparatet
 - Når det har oppstått feil
 - Før man løsner blokkeringer
 - Før man fjerner tilstoppinger
 - Etter kontakt med fremmedlegemer
 - hvis det oppstår forstyrrelser eller uvanlige vibrasjoner på enheten

 Let etter skader på gressklipperen, og utfør nødvendige reparasjoner før du starter gressklipperen på nytt og begynner å slå gress.

- Plugg på tennpluggen og start motoren
 - Etter utbedring av feil (se Feiltabell) og kontroll av apparatet
 - Etter rengjøring av apparatet
- Kontroller terrenget som skal klippes nøye, og fjern alle fremmedlegemer
- Vær spesielt oppmerksom når du snur gressklipperen eller hvis du drar gressklipperen mot deg
- Ikke slå over hindringer (f.eks. greiner, trerøtter)
- Fjern klippet gress kun når motoren er av

- Slå av motor / skjærekniv når man krysser annen flate enn den som skal klippes
- Løft eller bær aldri maskinen mens motoren går
- Ikke spis eller drikk mens du fyller bensin eller motorolje
- Ikke pust inn bensindamp
- Før enheten i skrittempo
- Før bruk må det kontrolleres at mutre, skruer og bolter sitter ordentlig

Montering

Følg vedlagte montasjeveiledning.



Advarsel!

Maskinen må ikke brukes før den er fullstendig montert.

Tanking

Før igangsetting må man fylle bensin på gressklipperen.



Vedlikehold - Brannfare!

Bensin og olje er meget lettantennelig!



Følg alltid bruksanvisningen som følger med fra motorprodusenten.

Driftsmidler

	Bensin	Motorolje
Typer	normalbensin / blyfri	se henvisningene fra motorprodusenten
Fyllemengde	se henvisningene fra motorprodusenten	ca. 0,6 l

Sikkerhet



Advarsel!

Motoren må aldri gå i lukkede rom. Fare for forgiftning!

- Oppbevar bensin og olje kun i beholdere som er beregnet til dette
- Fyll eller tøm bensin og olje kun når motoren er kald utendørs
- Ikke fyll bensin eller olje mens motoren går
- Ikke fyll for mye på tanken (bensin utvider seg)
- Ikke røyk under tankingen
- Tanklokket må ikke åpnes mens motoren går eller mens motoren er varm
- Bytt skadet tank eller tanklokk
- Lukk alltid tanklokket skikkelig
- Ved bensinsøl:
 - Ikke start motoren
 - Unngå å forsøke å slå på tenningen
 - Rengjør maskinen
- Hvis det har lekket motorolje:
 - Ikke start motoren
 - Sug opp motorolje som har lekket ut med oljebindemiddel eller filler og deponer det forskriftsmessig
 - Rengjør maskinen



Spillolje må ikke:

- kastes sammen med husholdningsavfall
- tømmes i kloakknett, avløppssystemet eller bakken

Vi anbefaler å levere spilloljen i tette beholdere til gjenvinningsstasjoner eller kundeservice.

Fylle bensin

1. Skru av tanklokket, legg det på et rent sted.
2. Bruk trakt når du fyller bensin.
3. Lukk tankfyllåpningen skikkelig og rengjør.

Fylle motorolje

1. Skru av oljepåfyllingsdekslet, legg dekslet på et rent sted.
2. Bruk trakt når du fyller olje.
3. Sett på dekslet oljepåfyllingsåpningen skikkelig og rengjør.

Ta maskinen i bruk

Advarsel!

Apparatet må ikke brukes hvis skjæreenheten eller festedelen er skadet eller slitt!

Foreta en visuell kontroll før hver igangsetting.

 Kerasymbolet på de følgende sidene henviser til illustrasjonene, side 4–7.

Stille inn klippehøyden

Merk - fare for personskader!

Klippehøyden må kun justeres når motoren er avslått og skjærkniven står stille.

-  Still alltid inn alle hjulene på samme klippehøyde.
- Justering av klippehøyden er avhengig av modell.

Akseljustering eller sentraljustering (📷 2, 3)

- Trykk spaken for å låse opp til siden og hold den der.
- Skyv spaken mot venstre eller høyre til ønsket klippehøyde.
- La spaken gå i lås.
- Pass på at alle hjulene har samme hvileposisjon.

Klipping med gressoppsamler

Merk - fare for personskader!

Gressoppsamleren må kun tas av og settes på når motoren er slått av og skjærkniven står stille.

- Løft Beskyttelsesdeksel og heng gressoppsamleren inn i holderen (📷 6).

Fyllenivåindikering

På grunn av luftstrømmen under klippingen blir fyllenivåindikeringen trykket oppover (📷 5a).

Hvis gressoppsamleren er full, ligger fyllenivåindikeringen på oppsamleren (📷 5b). Gressoppsamleren må tømmes.

Tømme gressoppsamleren

- Løft opp Beskyttelsesdeksel.
- Ta ut gressoppsamleren, og løft den ut bakover (📷 6).
- Tøm gressoppsamleren.
- Løft Beskyttelsesdeksel og heng gressoppsamleren inn i holderen igjen (📷 6).

Klipping uten gressoppsamler

Advarsel!

Klipp uten gressoppsamler kun når dreiefjæren til Beskyttelsesdeksel fungerer.

Fjærkraften holder beskyttelsesdeksel på gressklipperhuset. Gresset som er klippet blir kastet ut bakover under.

Bioklipping med bioklappesett (opsjon)

Ved bioklipping blir ikke gresset som klippes samlet opp, men det blir liggende igjen på plenen. Bioklipping beskytter bakken mot uttørring, og forsyner den med næringsstoffer.

Man får det beste resultatet med regelmessig klippehøyde på ca. 2 cm. Bare ungt gress med mykt bladvev råtner fort.

- Gresshøyde før bioklipping: Maks. 8 cm
- Gresshøyde etter bioklipping: Min. 4 cm

 Tilpass skritthastigheten til bioklipping, ikke gå for fort.

Sette inn bioklappesettet

Merk - fare for personskader!

Bioklappesettet må kun settes inn eller tas ut når motoren er avslått og skjærekniven står stille.

1. Ta av gressoppsamleren ( 6).
2. Løft opp Beskyttelsesdeksel og sett bioklappesettet inn i utkastsjakten ( 7).
Låsen må gå i lås.

 Hvis bioklappesettet ikke går i lås, kan bioklappesettet og skjærekniven bli skadet.

Fjerne bioklappesettet

1. Løft opp Beskyttelsesdeksel.
2. Løsne låsen på bioklappesettet ( 8/1).
3. Trekk ut bioklappesettet ( 8/2).

Klippe med sideutkast (opsjon)

Merk - fare for personskader!

Sideutkastet må kun tas av og settes på når motoren er slått av og skjærekniven står stille.

Sette inn sideutkast

1. Ta av gressoppsamleren og sett inn bioklappesettet.
2. Slå opp dekslet for sideutkastet og hold det fast ( 9/1).
3. Sett inn sideutkastkanal ( 9/2).
4. Lukk dekslet sakte.
Dekslet sikrer at sideutkastkanalen ikke faller ut.

Fjerne sideutkast

1. Slå opp dekslet for sideutkastet og hold det fast ( 9/1).
2. Ta av sideutkastet og lukk dekslet ( 9/2).

Stille inn høyde på håndtak (opsjon)

Justering av klemme

1. Hold holmen fast og løsne begge klemmene ( 10).
2. Sett holmen i ønsket stilling.
3. Lukk klemmene.

Starte motoren

Advarsel - Fare for forgiftning!!

Motoren må aldri gå i lukkede rom.

Merk - fare for personskader!

Ikke vipp apparatet når du starter det.

-  Start motoren kun når kniven er montert (kniven fungerer som svingmasse)
- IKKE bruk choke eller primerknapp når starter en motor som er varm
- Ikke endre regulatorinnstillinger på motoren

- Ikke start apparatet hvis utkastskanalen ikke er tildekket med en av de følgende delene:
 - Gressoppsamler
 - Beskyttelsesdeksel
 - bioklappesettet

- Vær spesielt oppmerksom når du betjener startbryteren, følg anvisningene fra produsenten
- Pass på at du har tilstrekkelig avstand fra føttene til skjæreverktøyet
- Start maskinen der gresset er kort

Manuell start

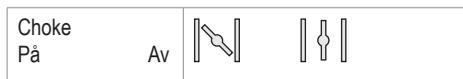
med Gasspak, med choke

1. Still gasspaken i posisjon **max**  (📹 11/1).
2. Trekk sikkerhetsbøylen mot styreoverdelen og hold den fast (📹 16) – Sikkerhetsbøylen går ikke i lås.
3. Trekk startsnoren jevnt ut, og deretter lar du den rulle sakte på igjen (📹 17).
4. Når motoren er oppvarmet (ca. 15–20 sekunder), stiller du gasspaken i en posisjon mellom **min** og **max**.

med gasspak, uten primer/choke

5. Sett gasspaken i posisjon **max** (📹 12/1).
6. Trekk sikkerhetsbøylen mot styreoverdelen og hold den fast (📹 16) – Sikkerhetsbøylen går ikke i lås.
7. Trekk startsnoren jevnt ut, og la den deretter rulle sakte på igjen (📹 17).
8. Når motoren er oppvarmet (ca. 15–20 sekunder) stiller du gasspaken i en posisjon mellom **min** og **max**.

uten gasskontroll, med choke



1. Still choken til stilling 1 (📹 13/1).
2. Trekk sikkerhetsbøylen til styreoverdelen hit og hold den fast (📹 17) – Sikkerhetsbøylen går ikke i lås.
3. Trekk startsnoren jevnt ut, og la den deretter rulle sakte på igjen (📹 18).
4. Når motoren er oppvarmet (ca. 15–20 sekunder) setter du choken i posisjon 2 (📹 13/2).

 Motoren har fastgassinnstilling. Turtallregulering er ikke mulig.

uten Gasspak, med primer (📹 16)

1. Trykk 3x på primerknappen med ca. 2 sekunders mellomrom (📹 16). Ved temperaturer under 10 °C trykker du 5x på primerknappen.
2. Trekk sikkerhetsbøylen til styreoverdelen hit og hold den fast (📹 17) – Sikkerhetsbøylen går ikke i lås.
3. Trekk startsnoren jevnt ut, og la den deretter rulle sakte på igjen (📹 18).

 Motoren har fastgassinnstilling. Turtallregulering er ikke mulig.

uten Gasspak, uten primer/choke

4. Trekk sikkerhetsbøylen til styreoverdelen hit og hold den fast (📹 17) – Sikkerhetsbøylen går ikke i lås.
5. Trekk startsnoren jevnt ut, og la den deretter rulle sakte på igjen (📹 18).

 Motoren har fastgassinnstilling. Turtallregulering er ikke mulig.

med gasspak, med primer (📷 16)

1. Still gasspaken i posisjon **max** (📷 12/1).
2. Trykk 3x på primerknappen med ca. 2 sekunders mellomrom (📷 15). Ved temperaturer under 10 °C trykker du 5x på primerknappen.
3. Trekk sikkerhetsspaken mot styreoverdelen og hold den fast (📷 16) - Sikkerhetsbøylen går ikke i lås.
4. Trekk startsnoren jevnt ut og la den deretter rulle sakte på igjen (📷 17).
5. Straks motoren starter, stiller du gasspaken for ønsket motorturtall i en posisjon mellom **min** og **max**.

Elektrisk start (opsjon)

Elektrisk start uten primer/choke (📷 13)

1. Still gasspaken i posisjon "**START**" (📷 13/1).
2. Trekk sikkerhetsbøylen til styreoverdelen hit og hold den fast (📷 16) – Sikkerhetsbøylen går ikke i lås.
3. Vri tenningsnøkkelen i tenningslåsen helt mot høyre (📷 18).
4. Straks motoren starter, slipper du tenningsnøkkelen (hopper tilbake til posisjon "0").
5. Still gasspaken iht. ønsket motorturtall i en posisjon mellom **min** og **max**.

Slå av motoren

Apparat uten knivkobling

1. Still gasspaken i posisjon **min** (📷 12/2)
2. Slipp sikkerhetsbøylen (📷 22).
- Motoren slås av.



Advarsel om alvorlige kuttskader!

Motoren kan fortsette å gå. Når motoren er avslått, må du forsikre deg om at den ikke går.

Hjuldriфт (opsjon) (📷 20)



Advarsel!

Koble inn girene kun når motoren går.

Koble inn hjuldriфт

1. Trykk girkoblingsbøylen mot styreoverdelen og hold den fast (📷 19) – Girkoblingsbøylen går ikke i lås.
- Hjuldriфten kobles inn.

Koble ut hjuldriфт

1. Slipp girkoblingsbøylen (📷 21).
- Hjuldriфten kobles ut.

Vario-gir (Speed Control) (opsjon)

Med Vario-giret kan kjørehastigheten til gressklipperen endres trinnløst.



Advarsel!

Betjen spaken kun mens motoren går. Innkobling uten motordriфт kan skade drivmekanismen.

- For høyere hastighet trekker du spaken (📷 20) i retning (📷 20/2)
- For lavere hastighet trekker du spaken (📷 20) i retning (📷 20/1)



Tilpass alltid kjørehastigheten til den aktuelle tilstanden bakken og plenen har.

Vedlikehold og pleie

Merk - fare for personskader!

- Før alt vedlikehold og stell må man alltid slå av motoren og trekke ut tennpluggetten.
- Motoren kan fortsette å gå. Når motoren er avslått, må du forsikre deg om at den ikke går.
- Ved vedlikeholds- og pleiearbeid på kuttekniven, må det alltid brukes arbeidshansker!

- Kontroller regelmessig funksjonen og slitasjen til gressopsamlermekanismen
- Rengjør apparatet hver gang etter bruk
- Ikke spyl av apparatet med vann
Inntrenging av vann kan føre til feil (tenningsanlegg, forgasser)
- Kontroller regelmessig om skjærekniven er skadet
- Bytt alltid defekt lydtemper

Vippe klipperen over på siden

Avhengig av motorprodusent, må:

- forgasseren / luftfilteret peke oppover ( 23)
- tennpluggene peke oppover ( 24)

 Følg bruksanvisningen til motorprodusenten!

Slipe/skifte skjærekniv

- Sløve eller skadede skjærekniver må kun kvesses/skiftes på et serviceverksted eller hos en autorisert fagbedrift
- Slippede skjærekniver må avbalanseres

Advarsel!

Kniver som ikke er avbalansert fører til kraftig vibrasjon og skader klipperen.

Lade starterbatteri (opsjon)

Starterbatteriet er vedlikeholdsfritt og lades normalt av generatoren.

I spesielle tilfeller må batteriet lades av brukeren:

- Før klipperen tas i bruk første gang
- Ved utlading, før vinterpause og ved lengre opphold (> 6 måneder)

Lading:

1. Ta laderen ut av batterikassen.
2. Koble batterikabelen fra motorkabelen ( 25).
3. Koble batterikabelen til laderkabelen ( 26).
4. Koble laderen til strømmettet.
Spenningen til strømmettet må stemme over ens med driftsspenningen til laderen.

Ladetiden er ca. 36 timer.

Bruk kun den originale laderen som følger med.

Advarsel!

- Lad starterbatteriet kun i tørre, godt luftede rom.
- Ikke ta i bruk gressklipperen under ladingen.

Motorpleie

Skifte motorolje

1. Sørg for å ha klar en egnet beholder til å samle opp oljen.
2. Tapp oljen helt ut via oljepåfyllingsåpningen eller sug den opp.

 Brukt motorolje må kasseres miljøvennlig! Vi anbefaler å levere spilloljen i tette beholdere til gjenvinningsstasjoner eller kundeservice.

Spillolje må ikke

- kastes sammen med husholdningsavfall
- tømmes i kloakken eller avløpssystemet
- tømmes ut på bakken

Skifte luftfilter

- Følg henvisningene til motorprodusenten.

Bytte tennplugg

- Følg henvisningene til motorprodusenten.

Hjuldrift (opsjon)

Stille inn wiretrekk

Hvis hjuldriften ikke lenger kan kobles inn- eller ut når motoren går, må wiretrekket justeres.

 **Advarsel!**
Juster wiretrekket kun når motoren er avslått.

1. Drei justeringsdelen på wiretrekket i pilens retning ( 27).
2. For å kontrollere innstillingen, starter du motoren og kobler inn hjuldriften.
3. Hvis hjuldriften fortsatt ikke fungerer, må gressenderen leveres inn ved et serviceverksted eller til en autorisert fagbedrift.

Sette inn drev med olje

- Sett drev på girakselen inn med olje fra tid til annen

 Giret til hjuldriften er vedlikeholdsfritt.

Lagring

 **Advarsel - Eksplosjonsfare!**
Ikke lagre apparatet i nærheten av åpne faller eller varmekilder.

- La motoren kjøle seg ned
- Slå ned styreoverdelen for å spare plass under oppbevaringen ( 28)
- Maskinen lagres tørt og utilgjengelig for barn og andre personer uten tillatelse
- Starterbatteriet må lagres frostfritt
- Lad opp starterbatteriet av og til
- Tøm bensintanken
- Trekk ut tennpluggetten

Reparasjon

Reparasjonsarbeid må kun utføres ved serviceverksteder og autoriserte fagbedrifter.

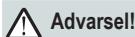
Deponering



Maskiner, batterier eller oppladbare batterier som er oppbrukt, må ikke kastes i det vanlige husholdningsavfallet!

Emballasje, maskin og tilbehør er laget av resirkulerbart materiale, og må deponeres på egnet måte.

Hjelp ved feil

**Advarsel!**

Kniv og motoraksel må ikke innrettes.

Feil	Løsning
Motoren starter ikke	<ul style="list-style-type: none"> ▪ Fulle bensin ▪ Still gasspaken på "Start" ▪ Koble inn choken ▪ Trykk motorbryterbøylen mot styreoverdelen ▪ Kontroller tennpluggene, skift ved behov ▪ Rengjør luftfilter ▪ Drei skjærekniven fritt ▪ Lad starterbatteri ▪ Start på flate som er klippet
Motoreffekten reduseres	<ul style="list-style-type: none"> ▪ Korrigjer klippehøyden ▪ Slip/skift skjærekniv ▪ Rengjør utkastkanal/hus ▪ Rengjør luftfilter ▪ Reduser arbeidshastigheten
Urent snitt	<ul style="list-style-type: none"> ▪ Slip/skift skjærekniv ▪ Korrigjer klippehøyden
Gressoppsamleren fylles ikke nok	<ul style="list-style-type: none"> ▪ Korrigjer klippehøyden ▪ La plenen tørke ▪ Slip/skift skjærekniv ▪ Rengjør gitteret til gressoppsamleren ▪ Rengjør utkastkanal/hus
Hjuldriften fungerer ikke	<ul style="list-style-type: none"> ▪ Juster wiretrekket ▪ Defekt kilerem ▪ Oppsøk et serviceverksted ▪ Fjern smuss i hjuldrift, tannremmer og gir ▪ Sett friløp (drev på giraksel) inn med olje
Ikke drei hjulene når girene er innkoblet	<ul style="list-style-type: none"> ▪ Trekk til hjulskruene ▪ Defekt hjulnav ▪ Defek kilerem ▪ Oppsøk et serviceverksted
Apparatet vibrerer unormalt kraftig	<ul style="list-style-type: none"> ▪ Kontroller skjærekniven

 Ved feil som ikke er oppført i denne tabellen eller som du selv ikke kan rette opp, kan du ta kontakt med vår kundeservice.

- Sakkyndigekontroller er alltid nødvendig:
 - etter at du har kjørt på en hindring
 - når motoren plutselig stopper
 - ved girskader
 - ved defekt kilerem
 - hvis kniven er bøyd
 - når motorakselen er deformert

EU-samsvarserklæring

- se montasjeveiledning

Garanti

Eventuelle material- eller produksjonsfeil på maskinen utbedrer vi i løpet av den lovpålagte foreldelsesfristen for mangler etter eget valg, enten ved reparasjon eller med et nytt produkt. Foreldelsesfristen fastsettes iht. loven i det landet maskinen ble kjøpt.

Vår garanti gjelder kun ved:

- Korrekt håndtering av maskinen
- Overholdelse av bruksanvisningen
- Bruk av originale reservedeler

Garantien gjelder ikke ved:

- Reparasjonsforsøk på maskinen
- Tekniske endringer på maskinen
- Ikke tiltenkt bruk (f.eks. industriell eller kommunal bruk)

Utelukket fra garantien:

- Lakkskaden som kan føres tilbake til normal bruk
- Slitedeler som i reservedelskortet med ramme er merket XXX XXX (X)
- Forbrenningsmotorer – for disse gjelder separate garantibestemmelser fra den respektive motorprodusenten

Ved garantitilfeller kontakter du forhandleren eller nærmeste autoriserte kundeservice. Ta med dette garantikortet og kvitteringen. Med denne garantien forblir kjøperens juridiske mangelfordringer overfor selger uberørt.

Käsikirjaa koskevia tietoja

- Lue tämä käyttöohje läpi ennen tuotteen käyttöönottoa. Se on turvallisen työskentelyn ja häiriöttömän käsittelyn edellytys. Tutustu käyttölaiteisiin ja koneen käyttöön ennen käyttöä.
- Noudata tässä dokumentissa ja laitteessa olevia turvaohjeita ja varoituksia.
- Säilytä käyttöohje käyttöä varten ja luovuta se myös tuotteen myöhemmille käyttäjille.

Merkkien selitykset

Huomio!

Näiden varoitusten huolellinen noudattaminen voi estää ihmisten loukkaantumiset ja/tai esinevahingot.

 Erityisohjeita, jotka auttavat ymmärtämään ja käsittelemään laitetta paremmin.

 Kameran symboli viittaa kuviin.

Sisällysluettelo

Käsikirjaa koskevia tietoja	212
Tuotekuvaus	212
Turva- ja suojalaitteet	212
Turvaohjeet.....	214
Asennus.....	215
Tankkaus	215
Käyttöönotto	216
Sähköinen käynnistys (lisävaruste)	219
Huolto ja hoito.....	220
Varastointi.....	221
Korjaus	221
Hävittäminen.....	221
Ohjeita häiriöiden sattuessa	222
Takuu.....	223
EY-vaatimustenmukaisuusvakuutus	223

Tuotekuvaus

Tässä käyttöohjeessa kuvataan erilaisia bensiinikäyttöisiä ruohonleikkurimalleja. Muutamissa malleissa on ruohonkeruusäiliö ja/tai ne soveltuvat lisäksi silppuamiseen.

Oman mallin voi tunnistaa tuotekuvien ja erilaisten lisävarusteiden kuvausten perusteella.

Määrausten mukainen käyttö

Tämä laite on tarkoitettu ruohon leikkuuseen yksityiskäytössä ja sitä saa käyttää ainoastaan ruohon ollessa kuivaa.

Muun tai laajemman käytön katsotaan olevan määräysten vastaista käyttöä.

Mahdollinen virheellinen käyttö

- Tämä ruohonleikkuri ei sovellu käytettäväksi yleisillä ruohokentillä, puistoissa, urheilukentillä eikä maa- ja metsätaloudessa
- Turvalaitteita ei saa poistaa tai ohittaa
- Laitetta ei saa käyttää sateella tai ruohon ollessa märkää
- Laitetta ei saa käyttää ammattimaisiin tarkoituksiin

Turva- ja suojalaitteet

 **Huomio - loukkaantumisvaara!**
Turva- ja suojalaitteita ei saa poistaa käytöstä!

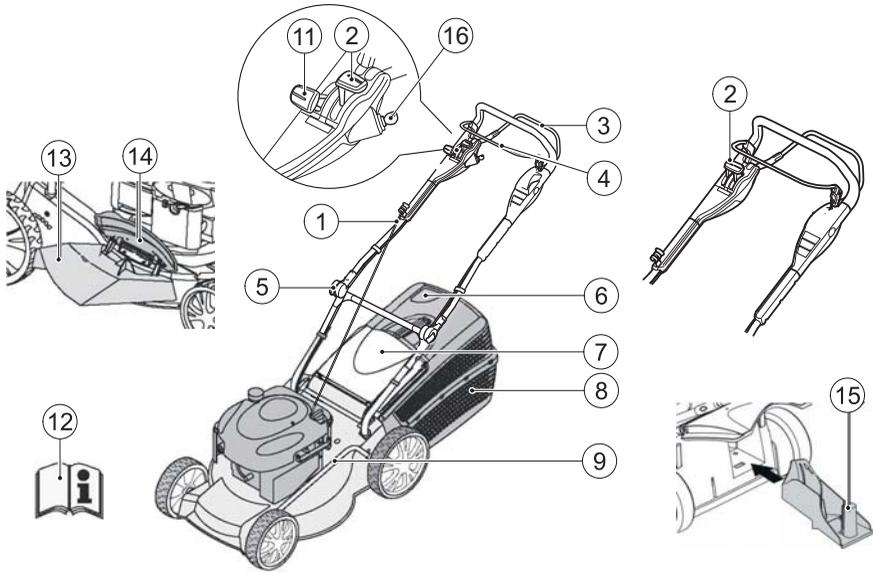
Turvakaari

Laitte on varustettu turvakaarella. Irrota vaarallisen tilanteen uhatessa otteesi turvakaaresta.

- Leikkuuterä pysäytetään
- Moottori pysäytetään

Suojaläppä

Suojaläppä suojaa uloskouruilta osilta.



1	Käynnistysnaru	9	Leikkuukorkeuden säätö*
2	Käynnistys, pysäytys*	11	Vario-vaihteisto*
3	Pyöräveto*	12	Käyttöohje
4	Turvakaari	13	Ulostulo-osa*
5	Ergonominen korkeudensäätö*	14	Sulkukansi*
6	Täyttötason näyttö*	15	Silppuamislaitte*
7	Suojaläppä*	16	Sähköinen käynnistys
8	Ruohonkerääjä*		

Laitteessa olevat symbolit

	Huomio! Käsittelyssä on noudatettava ehdotonta varovaisuutta.		Irrota ennen leikkuuterien kanssa työskentelyä sytytystulpan pisteke.
	Lue käyttöohje ennen käyttöönottoa!		
	Vaara-alueella ei saa oleskella muita ihmisiä!		
	Jalat ja kädet on pidettävä kaukana leikkuriterien alueelta!		
	Pysy etäällä vaaralliselta alueelta.		

Lisäsymbolit sähkökäynnistyksellä varustetuille laitteille

	Huomio! Sähköiskun vaara.
	Pidä liitäntäjohto kaukana leikkuuteristä.
	Kytke laite aina irti verkkovirrasta ennen huoltotöitä tai jos kaapeli on vaurioitunut.

Turvaohjeet

⚠ Huomio!
Laitetta saa käyttää vain sen ollessa teknisesti moitteettomassa kunnossa!

⚠ Huomio - loukkaantumisvaara!
Turva- ja suojalaitteita ei saa poistaa käytöstä!

⚠ Huomio - tulipalon vaara!
Tankattua konetta ei saa säilyttää sellaisissa rakennuksissa, missä bensiinihöyryt voivat joutua kosketuksiin avotulen tai kipinöiden kanssa!
Pidä moottorin, pakoputken, akkukotelon, polttonestesäiliön alue vapaana leikkuujätteistä, bensiinistä ja öljystä.

- Vaara-alueella ei saa oleskella muita ihmisiä
- Koneen käyttäjä tai omistaja on vastuussa muille ihmisille aiheutetuista tapaturmista tai esinevahingoista
- Lapset tai muut henkilöt, jotka eivät ole tutustuneet käyttöohjeeseen, eivät saa käyttää laitetta
- Noudata paikallisia käyttäjien vähimmäisikä koskevia määräyksiä
- Laitetta ei saa käyttää alkoholin, huumaavien aineiden tai lääkkeiden vaikutuksen alaisena
- Käytä tarkoituksenmukaisia työvaatteita
 - Pitkiä housuja
 - Tukevia ja liukumattomia kenkiä
 - Kuulosuojaimia
- Työskennellessä rinteellä
 - pidä aina huolta, että seisot tukevasti paikoillasi
 - leikkaa ruoho aina poikittain suhteessa rinteeseen, ei koskaan ylös- tai alaspäin

- älä leikkaa ruohoa, jos rinne on jyrkempi kuin 20°
- ole erityisen varovainen kallistettaessa

- Työskentele vain riittävässä päivänvalossa tai keinotekoisessa valaistuksessa
- Pidä vartalo, ruumiinosat ja vaatus kaukana leikkuuteristä
- Noudata maakohtaisia käyttöaikoja koskevia määräyksiä
- Älä jätä käyttövalmista laitetta ilman valvontaa
- Leikkaa ruohoa vain terävillä leikkuuterillä
- Älä koskaan käytä laitetta, jos suojalaitteet / suojaritilät ovat vaurioituneet
- Älä koskaan käytä laitetta ilman täysin paikoilleen asennettuja suojalaitteita (esim.: suojaläppä, ruohonkeruulaitteet)
- Tarkasta aina ennen käyttöä, onko laitteessa vaurioita ja vaihdata ennen uutta käyttöä vaurioituneet osat
- Kytke moottori pois päältä, odota laitteen pysähtymistä ja irrota sytytystulpan pistoke
 - kun laitteen käyttö lopetetaan
 - häiriöiden ilmenemisen jälkeen
 - ennen juuttumisen irrottamista
 - ennen tukosten poistamista
 - vieraiden esineiden kosketuksen jälkeen
 - jos koneessa ilmenee häiriöitä ja epätavallista ääntä

i Etsi ruohonleikkurissa olevat vauriot ja suorita tarpeelliset korjaukset, ennen kuin käynnistät koneen uudelleen ja alat työskennellä ruohonleikkurilla.

- Sytytystulpan pistoke työnnetään paikoilleen ja moottori käynnistetään
 - häiriöiden poistamisen (katso häiriötaulukko) ja laitteen tarkastuksen jälkeen
 - laitteen puhdistamisen jälkeen
- Tarkasta niitettävä alue kokonaan ja huolellisesti, poista kaikki vieraat esineet
- Erytyshuomiota on kiinnitettävä ruohonleikkuria käännettäessä tai sitä vedettäessä käyttäjää kohti
- Älä aja esteiden yli (esim. oksat, puiden juuret)
- Poista leikattu ruoho vain moottorin ollessa pysähdyksissä

- Kytke moottori/leikkuuterä pois päältä, kun ylitetään muita pintoja kuin leikkava ruohikko
- Älä koskaan nosta tai kannu laitetta moottorin käydessä
- Älä syö tai juo täyttyessäsi bensiiniä tai moottoriöljyä
- Älä hengitä bensiinihöyryjä
- Ohjaa laitetta kävelyvauhdilla
- Tarkasta mutterien, ruuvien ja pulttien tukeva kiinnitys ennen käyttöä

Asennus

Noudata oheista asennusohjetta.



Huomio!

Laitetta saa käyttää vasta sen täydellisen asennuksen jälkeen.

Tankkaus

Ennen käyttöönottoa täytyy ruohonleikkuri tankata.



Varoitus - tulipalon vaara!

Bensiini ja öljy ovat erittäin herkästi syttyviä!



Mukanatoimitettua moottorinvalmistajan käyttöohjetta on aina noudatettava.

Käyttöaineet

	Bensiini	Moottoriöljy
Laji	normaalibensiini/lyijytön	katso moottorin valmistajan ohjeet
Täyttömäärä	katso moottorin valmistajan ohjeet	n. 0,6 l

Turvallisuus



Varoitus!

Älä anna moottorin koskaan käydä suljetuissa tiloissa. Myrkytsvaara!

- Säilytä bensiiniä ja öljyä vain niille tarkoitetuissa astioissa
- Täytä bensiiniä ja öljyä tai tyhjennä niitä vain moottorin ollessa kylmä ja ulkoilmassa
- Älä täytä bensiiniä tai öljyä moottorin käydessä
- Älä täytä tankkia liikaa (bensiini laajenee)
- Älä tupakoi tankkauksen aikana
- Älä avaa bensiinitankin korkkia moottorin käydessä tai sen ollessa kuuma.
- Vaihda vaurioitunut tankki tai tankin korkki uusiin
- Sulje tankin korkki aina tiukasti
- Jos bensiiniä on päässyt valumaan ulos:
 - Älä käynnistä moottoria
 - Vältä käynnistysriityksiä
 - Puhdista laite
- Jos moottoriöljyä on päässyt valumaan ulos:
 - Älä käynnistä moottoria
 - Ime ulosvalunut moottoriöljy pois öljyä sitovalla aineella tai rätillä ja hävitä se asianmukaisesti
 - Puhdista laite



Jäteöljyä ei saa:

- panna roskeen
- kaataa viemäriin, jätekaivoon tai maahan

Suosittellemme jäteöljyn viemistä suljetussa astiassa kierrätyskeskukseen tai asiakaspalveluun.

Bensiinin täyttö

1. Kierrä tankin korkki auki, aseta se puhtaalle alustalle.
2. Täytä bensiiniä suppilon avulla.
3. Sulje tankin täyttöaukko tiiviisti ja puhdista se.

Moottoriöljyn täyttö

1. Kierrä öljyntäyttökansi auki, aseta se puhtaalle alustalle.
2. Täytä öljyä suppilon avulla.
3. Sulje öljyn täyttöaukko tiiviisti ja puhdista se.

Käyttöönotto

Huomio!

Jos leikkuuterissä tai kiinnitysosissa on irrallisia, vaurioituneita tai kuluneita kohtia, laitetta ei saa käyttää.

Suorita aine ennen käyttöönottoa silmämääräinen tarkastus.

 Kameran symboli seuraavilla sivuilla viittaa kuviin, sivu 4–7.

Leikkuukorkeuden säätö

Huomio - loukkaantumisvaara!

Säädä leikkuukorkeutta vain moottorin ollessa kytkettynä pois päältä ja leikkuuterän ollessa pysähdyksissä.

-  Säädä aina kaikki pyörät samalle leikkuukorkeudelle.
- Leikkuukorkeuden säätö riippuu mallista.

Keskussäätö 2)

1. Paina lukituksen avausvipu sivulle ja pidä se siinä.
2. Työnnä vipua vasemmalle tai oikealle haluttuun leikkuukorkeuteen.
3. Anna vivun lukittua paikoilleen.
4. Kiinnitä huomiota kaikkien pyörien samaan lukitusasentoon.

Ruohonleikkuu ruohonkeruusäiliön kanssa

Huomio - loukkaantumisvaara!

Irrota ruohonkeruusäiliö ja asenna se paikoilleen vain moottorin ollessa kytkettynä pois päältä ja leikkuuterien ollessa pysähdyksissä.

1. Nosta suojaläppää ja ripusta ruohonkeruusäiliö pidikkeisiin  6).

Täyttötason näyttö

Täyttötason näyttö painuu ilmapvirran vaikutuksesta ruohonleikkuun aikana ylöspäin  5a).

Kun ruohonkeruusäiliö on täynnä, täyttötason näyttö on säiliöllä  5b). Ruohonkeruusäiliö täytyy tyhjentää.

Ruohonkeruusäiliön tyhjennys

1. Nosta suojaläppää.
2. Poista ruohonkeruusäiliö pidikkeistä ja irrota se vetämällä taaksepäin  6).
3. Tyhjennä ruohonkeruusäiliö.
4. Nosta suojaläppää ja ripusta ruohonkeruusäiliö takaisin pidikkeisiin  6).

Ruohonleikkuu ilman ruohonkeräyssäiliötä

Huomio!

Leikkaa ruohoa ilman ruohonkeräyssäiliötä vain, jos suojaläppän kääntöjousi toimii.

Suojaläppää pidetään jousivoiman avulla ruohonleikkurin rungolla. Leikattu ruoho heitetään siten taaksepäin.

Silppuaminen silppuamislaitteella (lisävaruste)

Silputessa leikattua ruohoa ei kerätä, vaan se jää ruohon. Silppu suojaa maata kuivumiselta ja luovuttaa siihen ravinteita.

Parhaat tulokset saavutetaan, kun ruohoa leikataan säännöllisesti n. 2 cm verran. Vain nuori ruoho, jonka lehtikudos on pehmeä, mätäänee nopeasti.

- Ruohon korkeus ennen silppuamista: korkeintaan 8 cm
- Ruohon korkeus silppuamisen jälkeen: vähintään 4 cm

i Mukauta askelnopeus silppuamiseen, älä kävele liian nopeasti.

Silppuamislaitteen asettaminen paikoilleen

⚠ Huomio - loukkaantumisvaara!

Aseta silppuamislaitte paikoilleen tai poista se vain moottorin ollessa kytkettynä pois päältä ja leikkuuterien ollessa pysähdyksissä.

1. Irrota ruohonkeruusäiliö (📹 6).
2. Nosta suojaläppää ja aseta silppuamislaitte ulostulokanavaan (📹 7). Sen täytyy lukittua paikoilleen.

i Jos silppuamislaitte ei lukitu, se ja leikkuuterä voivat vaurioitua.

Silppuamislaitteen poistaminen

1. Nosta suojaläppää.
2. Avaa silppuamislaitteen lukitus (📹 8/1).
3. Vedä silppuamislaitte ulos (📹 8/2).

Ruohonleikkuu sivuttaisella ulostulolla (lisävaruste)

⚠ Huomio - loukkaantumisvaara!

Irrota sivuttainen ulostulo ja asenna se paikoilleen vain moottorin ollessa kytkettynä pois päältä ja leikkuuterien ollessa pysähdyksissä.

Sivuttaisen ulostulon asettaminen paikoilleen

1. Poista ruohonkeruusäiliö ja aseta silppuamislaitte paikoilleen.
2. Käännä sivuttaisen ulostulon suojus ylös ja pidä siitä kiinni (📹 9/1).
3. Aseta sivuttainen ulostulokanava paikoilleen (📹 9/2).
4. Sulje suojus hitaasti. Suojus varmistaa, että sivuttainen ulostulokanava ei putoa.

Sivuttaisen ulostulon poistaminen

1. Käännä sivuttaisen ulostulon suojus ylös ja pidä siitä kiinni (📹 9/1).
2. Poista sivuttainen ulostulo ja sulje suojus (📹 9/2).

Kahvan korkeuden säätö (lisävaruste)

Pidikkeiden säätö

1. Pidä kaaresta kiinni ja avaa molemmat pidikkeet (📹 10).
2. Vie kaari haluttuun asentoon
3. Sulje pidikkeet.

Moottorin käynnistäminen

⚠ Huomio - myrkytysvaara!

Älä anna moottorin koskaan käydä suljetuissa tiloissa.

⚠ Huomio - loukkaantumisvaara!

Älä kallista laitetta käynnistettäessä.

- i** Käynnistä moottori vain, kun terä on asennettu (terä toimii vastapainona)
- ÄLÄ käytä rikastinta tai sytytyspainiketta käynnistäessäsi käyttölämpimän moottorin
- Älä muuta moottorin säädinasetuksia

- Älä käynnistä laitetta, jos ulostulokanavaa ei ole suojattu yhdellä seuraavista osista:
 - Ruohonkeruusäiliö
 - Suojaläppä
 - Silppuamislaitte
- Paina käynnistyskytkintä erityisen varovasti, valmistajan ohjeita noudattaen
- Varmista jalkojen riittävä etäisyys leikkuuteriin
- Käynnistä laite lyhyemmällä ruoholla

Manuaalinen käynnistys

kaasun kauko-ohjauksella, rikastimella

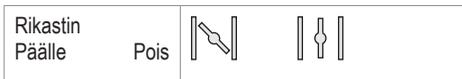
1. Aseta kaasuvipu asentoon **max**  (📷 11/1).
2. Vedä turvakaarta yläkaareen päin ja pidä siitä kiinni (📷 16) – Turvakaari ei lukitu paikoilleen.
3. Vedä käynnistysnarua ripeästi ulospäin ja anna sen sitten taas hitaasti kelautua takaisin (📷 17).
4. Aseta moottorin lämpiämisen jälkeen (n. 15–20 sekuntia) kaasuvipu asentoon välillä **min** ja **max**.

kaasun kauko-ohjauksella, ilman sytytyspainiketta/rikastinta

1. Aseta kaasuvipu asentoon **max** (📷 12/1).
2. Vedä turvakaarta yläkaareen päin ja pidä siitä kiinni (📷 16) - Turvakaari ei lukitu paikoilleen.
3. Vedä käynnistysnarua ripeästi ulospäin ja anna sen sitten taas hitaasti kelautua takaisin (📷 17).
4. Aseta moottorin lämpiämisen jälkeen (n. 15–20 sekuntia) kaasuvipu asentoon välillä **min** ja **max**.

Manuaalinen käynnistys

ilman kaasun kauko-ohjausta, rikastimella



1. Aseta rikastin asentoon 1 (📷 13/1).
2. Vedä turvakaarta yläkaareen päin ja pidä siitä kiinni (📷 17) – Turvakaari ei lukitu paikoilleen.
3. Vedä käynnistysnarua ripeästi ulospäin ja anna sen sitten taas hitaasti kelautua takaisin (📷 18).
4. Aseta rikastin moottorin lämpiämisen jälkeen (n. 15–20 sekuntia) asentoon 2 (📷 13/2).

 Moottorissa on vakiokaasusäätö. Käyntinopeuden säätö ei ole mahdollista.

ilman kaasun kauko-ohjausta, sytytyspainikkeella (📷 16)

1. Paina sytytyspainiketta 3 kertaa, n. 2 sekunnin välein (📷 16). Jos lämpötila on alle 10 °C, paina sytytyspainiketta 5 kertaa.
2. Vedä turvakaarta yläkaareen päin ja pidä siitä kiinni (📷 17) – Turvakaari ei lukitu paikoilleen.
3. Vedä käynnistysnarua ripeästi ulospäin ja anna sen sitten taas hitaasti kelautua takaisin (📷 18).

 Moottorissa on vakiokaasusäätö. Käyntinopeuden säätö ei ole mahdollista.

ilman kaasun kauko-ohjausta, ilman sytytyspainiketta/rikastinta

4. Vedä turvakaarta yläkaareen päin ja pidä siitä kiinni (📷 17) – Turvakaari ei lukitu paikoilleen.
5. Vedä käynnistysnarua ripeästi ulospäin ja anna sen sitten taas hitaasti kelautua takaisin (📷 18).

 Moottorissa on vakiokaasusäätö. Käyntinopeuden säätö ei ole mahdollista.

kaasun kauko-ohjauksella, sytytyspainikkeella (📺 16)

1. Aseta kaasuvipu asentoon **max** (📺 12/1).
2. Paina sytytyspainiketta 3 kertaa, n. 2 sekunnin välein (📺 15). Jos lämpötila on alle 10 °C, paina sytytyspainiketta 5 kertaa.
3. Vedä turvakaarta yläkaareen päin ja pidä siitä kiinni (📺 16) - Turvakaari ei lukitu paikoilleen.
4. Vedä käynnistysnarua ripeästi ulospäin ja anna sen sitten taas hitaasti kelautua takaisin (📺 17).
5. Heti kun moottori käy, aseta kaasuvipu halutulle käyntinopeudelle asentoon välillä **min** ja **max**.

Sähköinen käynnistys (lisävaruste)

Sähkökäynnistys ilman sytytyspainiketta/rikastinta (📺 13)

1. Aseta kaasuvipu asentoon "**START**" (📺 13/1).
2. Vedä turvakaarta yläkaareen päin ja pidä siitä kiinni (📺 16) – Turvakaari ei lukitu paikoilleen.
3. Käännä virta-avain virtalukossa kokonaan oikealle (📺 18).
4. Heti kun moottori käy, vapauta virta-avain (siirtyä takaisin asentoon "0").
5. Aseta kaasuvipu haluttua moottorin käyntinopeutta vastaavasti asentoon välillä **min** ja **max**.

Moottorin sammuttaminen

Laite ilman terän kytkentää

1. Aseta kaasuvipu asentoon **min** (📺 12/2).
2. Vapauta turvakaari (📺 22).
- Moottori kytkeytyy pois päältä.



Huomio, vakavien viiltohaavojen vaara!

Moottori voi jälkikäydä. Varmista poiskytkennän jälkeen, että moottori on pysähtynyt.

Pyöräveto (lisävaruste) (📺 20)



Huomio!

Kytke vaihteisto päälle vain moottorin käydessä.

Pyörävedon kytkeminen päälle

1. Paina vaihteiston kytkentäkaarta yläkaarta vasten ja pidä siitä kiinni (📺 19) – Vaihteiston kytkentäkaari ei lukitu paikoilleen.
- Pyöräveto kytkeytyy päälle.

Pyörävedon kytkeminen pois päältä

1. Vapauta vaihteiston kytkentäkaari (📺 21).
- Pyöräveto kytkeytyy pois päältä.

Vario-vaihteisto (Speed Control) (lisävaruste)

Vario-vaihteiston avulla voidaan ruohonleikkurin ajonopeutta säätää portaattomasti.



Huomio!

Käytä vipua vain moottorin käydessä. Kytkeä ilman moottoria voi vaurioittaa käyttömekanismia.

- Suurempaa nopeutta varten vedä vipua (📺 20) suuntaan (📺 20/2)
- Pienempää nopeutta varten vedä vipua (📺 20) suuntaan (📺 20/1)



Mukauta ajonopeus aina vallitseviin maanpinnan ja ruohon ominaisuuksiin.

Huolto ja hoito

Huomio - loukkaantumisvaara!

- Ennen kaikkia huolto- ja hoitotoimia on moottori aina kytkettävä pois päältä ja sytytystulpan pistoke irrotettava.
- Moottori voi jälkikäydä. Varmista poiskytkennän jälkeen, että moottori on pysähtynyt.
- Leikkuuterään kohdistuvissa huolto- ja hoitotoimissa on aina käytettävä työksineitä!

- Tarkasta säännöllisesti ruohonkeruulaitteen toiminta ja sen kuluminen
- Puhdista laite aina käytön jälkeen
- Älä suihkuta laitetta vedellä
Sisäänpäässyt vesi voi johtaa häiriöihin (sytytysjärjestelmä, kaasutin)
- Tarkasta säännöllisesti, onko leikkuuterissä vaurioita
- Vaihda aina vialliset äänenvaimentimet

Ruohonleikkurin kallistaminen

Riippuen moottorin valmistajasta, täytyy:

- kaasuttajan/ilmansuodattimen osoittaa ylöspäin ( 23)
- sytytystulpan osoittaa ylöspäin ( 24)

 Noudata moottorin valmistajan käyttöohjetta!

Leikkuuterien hiominen/vaihto

- Tylsät tai vaurioituneet leikkuuterät saa teroittaa/ uusia vain huoltopisteessä tai valtuutetussa ammattikorjaamossa
- Hiotut leikkuuterät täytyy tasapainottaa

Huomio!

Tasapainottamattomat terät aiheuttavat voimakasta tärinää ja vaurioittavat ruohonleikkuria.

Käynnistysakun lataus (lisävaruste)

Käynnistysakku on huoltovapaa ja se latautuu normaalisti ruohonleikkurin kautta.

Erityistapauksissa on käyttäjän ladattava akku:

- Ennen ruohonleikkurin ensimmäistä käyttöönottoa
- Jos akku on tyhjentynyt, ennen talven tuloa tai pitempien seisokkien jälkeen (> 6 kuukautta)

Lataaminen:

1. Ota laturi akkukotelosta.
2. Irrota akun kaapeli moottorin kaapelista ( 25).
3. Yhdistä akun kaapeli laturin kaapeliin ( 26).
4. Yhdistä laturi verkkovirtaan.
Verkkovirran jännitteen täytyy olla sama kuin laturin käyttöjännite.

Latausaika on n. 36 tuntia.

Käytä vain mukana toimitettua alkuperäislaturia.

Huomio!

- Lataa käynnistysakku vain kuivassa, hyvin tuuletetussa tilassa.
- Älä käytä ruohonleikkuria lataamisen aikana.

Moottorin huolto

Moottoriöljyn vaihto

1. Aseta öljyn talteenottoa varten valmiiksi tähän sopiva astia.
2. Anna öljyn valua täysin ulos öljyntäyttöaukon kautta tai ime se ulos.



Huolehdi käytetyn öljyn asianmukaisesta jätehuollosta!
Suosittelemme jäteöljyn viemistä suljetussa astiassa kierrätyskeskukseen tai asiakaspalveluun.

Jäteöljyä ei saa

- panna roskiin
- kaataa viemäriin tai jätekaivoon
- kaataa maahan

Ilmansuodattimen vaihto

- Noudata moottorin valmistajan ohjeita.

Sytytystulpan vaihto

- Noudata moottorin valmistajan ohjeita.

Pyöräveto (lisävaruste)

Bowden-vaijerin säätö

Jos pyörävetoa ei moottorin käydessä enää voi kytkeä päälle tai päältä- pois, täytyy vastaava Bowden-vaijeri säätää.



Huomio!

Säädä Bowden-vaijeri vain moottorin ollessa kytkettynä pois päältä.

1. Käännä säätöosaa Bowden-vaijerissa nuolen suuntaan (📺 27).
2. Säädön tarkistamista varten käynnistä moottori ja kytke pyöräveto päälle.
3. Jos pyöräveto ei vieläkään toimi, täytyy ruohonleikkuri viedä huoltopisteeseen tai valtuutettuun ammattikorjaamoon.

Käyttöpöyrän rasvaus

- Suihkuta vaihteistoakselissa oleva käyttöpöyrä silloin tällöin ruiskuöljyllä



Pyörävedon vaihteisto on huoltovapaa.

Varastointi



Huomio - räjähdysvaara!

Älä varastoi laitetta avotulen tai kuumien esineiden läheisyyteen.

- Anna moottorin jäähtyä
- Käännä tilan säästämiseksi yläkaari alas (📺 28)
- Varastoi laite kuivassa paikassa ja lasten ja asiattomien henkilöiden ulottumattomissa
- Varastoi käynnistysakku niin, että se ei jäädy
- Lataa käynnistysakku uudelleen silloin tällöin
- Tyhjennä bensiinitankki
- Irtota sytytystulpan pistoke

Korjaus

Korjaustöitä saavat tehdä vain huoltopisteet ja valtuutetut ammattikorjaamot.

Hävittäminen



Käytöstä poistettuja laitteita, paristoja tai akkuja ei saa hävittää kotitalousjätteiden mukana!

Pakkaus, laite ja lisävarusteet on valmistettu kierrätyskelpoisista materiaaleista ja ne on hävitettävä määräysten mukaisesti.

Ohjeita häiriöiden sattuessa

**Huomio!**

Terää ja moottoriakselia ei saa suoristaa.

Häiriö	Ratkaisu
Moottori ei käynnisty	<ul style="list-style-type: none"> ▪ Täytä bensiiniä ▪ Aseta kaasuvipu asentoon "Käynnistys" ▪ Kytke rikastin päälle ▪ Paina moottorikytkimen kaarikahvaa yläkaareen päin ▪ Tarkasta sytytystulpat, vaihda tarvittaessa ▪ Puhdista ilmansuodatin ▪ Pyöritä niittoteriä vapaasti ▪ Lataa käynnistysakku ▪ Käynnistä jo leikatulla nurmikolla
Moottorin teho laskee	<ul style="list-style-type: none"> ▪ Korjaa leikkuukorkeus ▪ Hio/vaihda niittoterät ▪ Puhdista ulostulokanava/runko ▪ Puhdista ilmansuodatin ▪ Vähennä työskentelynopeutta
Epäpuhdas leikkuutullos	<ul style="list-style-type: none"> ▪ Hio/vaihda niittoterät ▪ Korjaa leikkuukorkeus
Ruohonkeruusäiliö ei täyty riittävästi	<ul style="list-style-type: none"> ▪ Korjaa leikkuukorkeus ▪ Anna ruohon kuivua ▪ Hio/vaihda niittoterät ▪ Puhdista ruohonkeruusäiliön ritilä ▪ Puhdista ulostulokanava/runko
Pyöräveto ei toimi	<ul style="list-style-type: none"> ▪ Säädä Bowden-vaijeri ▪ Kiilahihna viallinen ▪ Ota yhteyttä asiakaspalvelun huoltokorjaamoon ▪ Likaa pyörävedossa, poista hammashihna ja vaihteisto ▪ Suihkuta vapaasti pyörivät osat (käyttöpyörä vaihteistoakselilla) öljyllä
Pyörät eivät pyöri vaihteiston ollessa päällekytkettynä	<ul style="list-style-type: none"> ▪ Kiristä pyörän ruuvit ▪ Pyöränapa viallinen ▪ Kiilahihna viallinen ▪ Ota yhteyttä asiakaspalvelun huoltokorjaamoon
Laite tärisee epätavallisen voimakkaasti	<ul style="list-style-type: none"> ▪ Tarkasta niittoterät

 Jos ilmenneitä häiriöitä ei löydy tästä taulukosta tai jos et osaa itse korjata niitä, ota yhteyttä vastaavaan asiakaspalveluumme.

- Ammattitaitoinen tarkastus on aina tarpeen, jos:
 - jos on ajettu esteeseen
 - moottori yhtäkkiä pysähtyy
 - vaihteisto on vaurioitunut
 - kiilahihna on vaurioitunut
 - jos terä on taipunut
 - moottoriakseli on taipunut

EY-vaatimustenmukaisuusvakuutus

- katso asennusohje

Takuu

Laitteessa mahdollisesti esiintyvät materiaali- tai valmistusvirheet korjataan lakisääteisen takuun voimassaoloaikana valmistajan parhaaksi katsomalla tavalla joko korjaamalla tai toimittamalla asiakkaalle varaosa. Takuun voimassaoloaika määräytyy laitteen ostomaan lakien mukaisesti.

Valmistajan myöntämä takuu pätee vain seuraavien edellytysten täytyessä:

- Laitetta käytetään asianmukaisesti
- Käyttöohjetta noudatetaan
- Laitteessa käytetään alkuperäisiä varaosia

Takuu raukeaa seuraavissa tapauksissa:

- Laitetta on yritetty korjata
- Laitteeseen on tehty teknisiä muutoksia
- Laitetta on käytetty määräysten tai ohjeiden vastaisella tavalla (esim. kaupalliseen tai kunnallistekniseen tarkoitukseen)

Takuu ei koske:

- Maalivaurioita, jotka johtuvat normaalista kulumisesta
- Kuluvia osia, jotka on merkitty varaosakaavioon kehyksellä XXX XXX (X)
- Polttomoottoreita – Niitä koskevat kulloinkin kyseessä olevan moottorinvalmistajan erilliset takuumääräykset

Ota takuutapauksessa yhteyttä jälleenmyyjään tai lähimpään valtuutettuun huoltoliikkeeseen ja esitä tämä takuutodistus ja myyntikuitti. Valmistajan myöntämä takuu ei rajoita ostajan lakisääteisiä takuuvaatimuksia.

Käsiraamat

- Lugege see kasutusjuhend enne kasutamist läbi. See on turvalise töötamise ja häireteta käsitsemise eelduseks. Tutvuge enne kasutamist masina kasutusjuhiste ja juhtimisnuppudega.
- Järgige ohutus- ja hoiatusjuhiseid, mis on ära toodud selles dokumendis ja seadmel.
- Hoidke kasutusjuhend alles, et saaksite seda tulevikus kasutada, ja andke see edasi ka teistele kasutajatele.

Tähiste selgitus

Tähelepanu!

Kui järgite neid hoiatusjuhiseid korrektselt, vältite inimeste vigastamist ja/või objektide kahjustamist.

 Spetsiaalne juhis paremini arusaamiseks ja käsitsemiseks.

 Kaamera tähis osundab piltidele.

Sisukord

Käsiraamat	224
Toote kirjeldus.....	224
Ohutus- ja kaitsevahendid	224
Ohutusjuhised.....	226
Monteerimine.....	227
Tankimine	227
Kasutuselevõtt.....	228
Elektriline käivitus (valikuline).....	231
Hooldus	232
Hoidmine	233
Remont.....	233
Jäätmete kõrvaldamine	233
Abi rikete korral.....	234
Garantii.....	235
EÜ vastavusdeklaratsioon	235

Toote kirjeldus

Selles dokumendis kirjeldatakse bensiinimootoriga muruniidukite mudelid. Mõni mudel on varustatud muru kogumiskastiga ja/või sobib lisaks ka multšimiseks.

Tehke kindlaks oma mudel toote piltide ja erinevate funktsioonide kirjelduste alusel.

Sihipärane kasutus

See masin on mõeldud isiklikul maalapil muru niitmiseks ja seda võib kasutada vaid kuival murul.

Muul põhjusel kasutamine pole sihtotstarbeline.

Väärkasutus

- Antud muruniiduk pole mõeldud kasutamiseks avalikul haljasalal, pargis, staadionil nagu ka põllu- ja metsamajanduses
- Ohutusseadiseid ei tohi lahti monteerida ega vältida
- Masinat ei tohi kasutada vihma korral või märjal murul
- Masina kasutamine tööstuslikul otstarbel on keelatud

Ohutus- ja kaitsevahendid



Tähelepanu - vigastusoh!

Ohutus- ja kaitsevahendeid ei tohi välja lülitada!

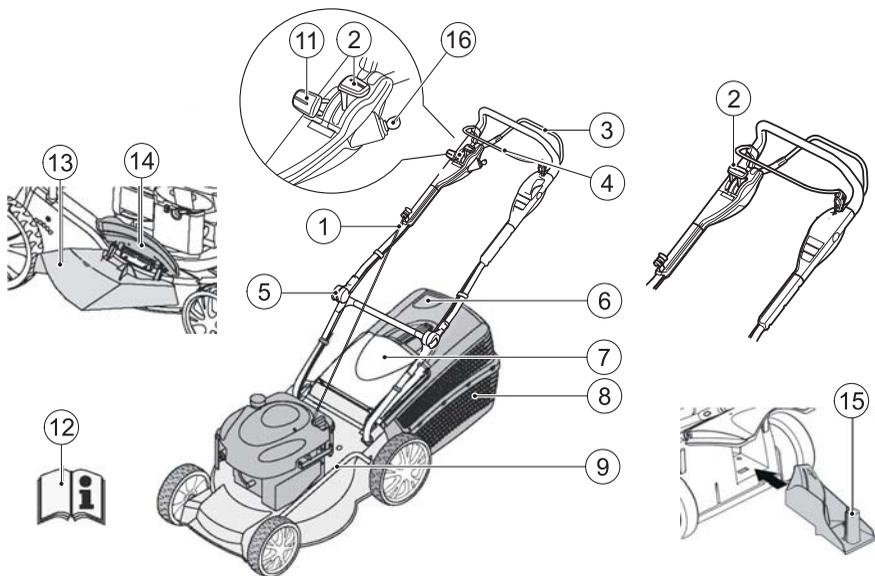
Turvakäepide

Masin on varustatud turvakäepidemega. Ohuolukorras vabastage turvakäepide.

- peatab löiketera
- peatab mootori

Klapp

Klapp kaitseb väljapaiskuvate osade eest.



1	Käivitusnõör	9	Lõikekõrguse reguleerija*
2	Start, stopp*	10	Tera juhtkang*
3	Peaülekanne*	11	Vario-ajam*
4	Turvakäepide	12	Käsiraamat
5	Ergonoomne kõrguse reguleerija*	13	Väljaviskesüsteem*
6	Täituvusnäidik*	14	Luuk*
7	Klapp*	15	Multšimiskiiil*
8	Muru kogumiskast*	16	Electric alustada süüde

Masina sümbolid

	Tähelepanu! Ülim ettevaatlikkus käsitsemisel.		Enne niitmist tõmmake masina küljest süüteküünla juhe välja.
	Lugege enne kasutuselevõttu kasutusjuhend läbi!		
	Hoidke kõrvalseisjad ohupiirkonnast eemal!		
	Hoidke käed ja jalad masinast eemal!		
	Hoidke ohupiirkonnast eemal.		

Elektrilise käivitusega masinate lisasümbolid

	Tähelepanu! Elektrilöögioht.
	Hoidke juhtmeid lõiketeradest eemal.
	Katkestage alati masina ühendus elektrivõrguga hooldustööde ajaks või kui juhe on kahjustada saanud.

Ohutusjuhised

 **Tähelepanu!**
Seadme kasutamine on lubatud vaid tehniliste rikete puudumisel!

 **Tähelepanu - vigastusoht!**
Ohutus- ja kaitsevahendeid ei tohi välja lülitada!

 **Tähelepanu - tuleoht!**
Tangitud masinat ei tohi jätta seisma ruumidesse, kus bensiiniaurud võiksid avatud leegi või sädemetega kokku puutuda!
Hoidke piirkond mootori, heitgaasi, aku, kütusepaagi jaoks murust, bensiinist, õlist puhas.

- Hoidke kõrvalseisjad ohupiirkonnast eemal
- Masina juht või selle käitaja vastutab õnnetuste eest teiste inimestega või nende omandiga
- Lapsed või ka teised inimesed, kes pole käsiraamatut lugenud, ei tohi seda masinat kasutada
- Järgige kohalikke tingimusi, mis on seatud käitaja vanusele
- Masina kasutamine alkoholi, narkootikumide või medikamentide mõju all on keelatud
- Kandke kohaseid tööriideid
 - pikad püksid
 - jalanõud, mis püsivad kindlalt jalas ja pole libedad
 - kuulmiskaitse
- asetage töö ajaks pähe
 - jälgige, et olete tasasel pinnal
 - niitke nõlva juures alati muruga risti, mitte kunagi üles-alla liikudes

- ärge niitke nõlvadel, mille tõusnurk on rohkem kui 20°
- eriti ettevaatlik tuleb olla pööramisel

- Niita võib ainult küllaldase päevavalguse või kunstliku valgustuse korral
- Hoidke keha, liigesed ja riided masinast eemal
- Järgige tööajale seatud riiklikke tingimusi
- Töövalmis masina järelvalveta jätmine on keelatud
- Niita võib ainult terava lõiketeraga
- Masina käitamine kahjustunud kaitseosade/ kaitsevõredegaga on keelatud
- Masina käitamine ilma täielikult integreeritud kaitseosadeta on keelatud (nt: klapp, muru kogumisseade)
- Vaadake enne masina iga kasutuskorda, et see pole kahjustada saanud; enne uut kasutuskorda tuleb kahjustatud varuosad lasta välja vahetada
- Seisake mootor ning oodake kuni masin on täielikult seiskunud ja tõmmake süüteküünla juhe välja
 - masina juurest lahkudes
 - pärast rikete esinemist
 - enne blokeeringute vabastamist
 - enne ummistuste eemaldamist
 - pärast kokkupuudet võõrkehadega
 - kui seadmel esineb rikkeid või ebaharilikke vibratsioone

 Enne muruniiduki taaskäivitamist ja sellega töötamist viige läbi põhjalik kontroll kahjustuste suhtes ja vajaduse korral ka parandustööd.

- Ühendage taas süüteküünla juhe ja käivitage mootor
 - pärast rikke kõrvaldamist (vt rikete tabel) ja masina kontrollimist
 - pärast masina puhastamist
- Kontrollige niidetavat pinda põhjalikult enne muruniiduki kasutamist ning eemaldage kõik võõrkehad
- Olge veelgi tähelepanelikum, kui pöörate muruniidukit ümber või tõmbate seda enda suunas
- Masinaga üle takistuste liikumine on keelatud (nt oksad, puujuured)

- Eemaldage niidetud rohi alles siis, kui mootor on seisatud
- Lülitage mootor/lõiketera välja, kui ületate murupinna, mida te niita ei soovi
- Masina töstmine või kandmine on keelatud, kui mootor veel töötab
- Kui lisate parasjagu bensiini või mootoriõli, siis on söömine ja joomine keelatud
- Vältige bensiiniauru sissehingamist
- Juhtige seadet sammukiirusel
- Enne kasutamist kontrollida, kas mutrid, kruvid ja poldid on kindlalt kinni

Monteerimine

Järgige kaasa antud monteerimisjuhendit.



Tähelepanu!

Masinat tohib käsitseda alles siis, kui see on täielikult kokku monteeritud.

Tankimine

Enne muruniiduki kasutuselevõttu tuleb seda tankida.



Hoiatus - tuleoht!

Bensiin ja õli süttivad väga kergesti!



Järgige alati kaasa antud mootori tootja kasutusjuhendit.

Varustus

	Bensiin	Mootoriõli
Tüüp	bensiin / pliivaba	vt mootori tootja nõudeid
Täitekogus	vt mootori tootja nõudeid	ca 0,6 l

Ohutus



Hoiatus!

Mootori töötamine suletud ruumides on keelatud. Mürgistusoht!

- Hoidke bensiini ja õli vaid nende jaoks ette nähtud mahutites
- Lisage ja eemaldage bensiini ja õli vaid jahtunud mootori korral vabas õhus
- Bensiini või õli lisamine on keelatud, kui mootori veel töötab
- Paagi ületäitmine on keelatud (bensiin paisub)
- Tankimise ajal on suitsetamine keelatud
- Kütusepaagi korgi avamine on töötava või kuuma mootori ajal keelatud
- Kui paak või selle kork on kahjustunud, tuleb see välja vahetada
- Sulgege kütusepaagi kork alati tugevalt
- Kui bensiin on välja voolanud:
 - mootori käivitamine on keelatud
 - vältige süütesüsteemiga katsetamist
 - puhastage masin
- Kui mootoriõli on välja voolanud:
 - mootori käivitamine on keelatud
 - eemaldage välja voolanud mootoriõli sideaine või lapiga ning visake need korrektselt ära
 - puhastage masin



Kasutatud õli puhul on keelatud:

- koos prübiga ära visata
- kanalisatsioonüsteemi, äravoolutorusse või maapinnale valada

Soovitame viia vana õli suletud mahutis taaskasutuskeskusesse või klienditeeninduspunkti.

Bensiini lisamine

1. Keerake maha kütusepaagi kork, asetage puhtale pinnale.
2. Kasutage bensiiniga täitmiseks lehtrit.
3. Sulgege kütusepaagi ava korralikult ja puhastage.

Mootoriõliga täitmine

1. Keerake maha õlipaagi kork, asetage see puhtale pinnale.
2. Kasutage õliga täitmiseks lehtrit.
3. Sulgege õlipaagi ava korralikult ja puhastage.

Kasutuselevõtt

Tähelepanu!

Kui löike- või kinnitused logisevad, need on kahjustada saanud või kulunud, siis ei tohi masinat kasutusele võtta!

Enne iga kasutuselevõttu tuleb masin põhjalikult üle vaadata.

 Kaamera sümbol järgmistel lehekülgedel viitab joonistele, lk 4–7.

Löikekõrguse reguleerimine

Tähelepanu - vigastusoht!

Löikekõrgust võib reguleerida vaid siis, kui mootor on välja lülitatud ja lõiketera on paigal.

-  - Seadke alati kõik rattad samale löikekõrgusele.
- Löikekõrguse reguleerimise funktsioon sõltub mudelist.

Löikekõrguse reguleerimine telje kaupa või tsentraalselt (📷 2, 3)

1. Lükake lukustushoob kõrvale ja hoidke paigal.
2. Lükake hoob vasakule või paremale vastavalt soovitud löikekõrgusele.
3. Fikseerige hoob.
4. Liigutage hoob kõikide rataste puhul samasse positsiooni.

Niitmine muru kogumiskastiga

Tähelepanu - vigastusoht!

Muru kogumiskasti võib eemaldada või tagasi asetada vaid siis, kui mootor on välja lülitatud ja kui lõiketera seisab.

1. Tõstke klapp üles ja riputage muru kogumiskast hoidikusse (📷 6).

Täituvusnäidik

Täituvusnäidik on õhuvoolust tulenevalt niitmise ajal üleval (📷 5a).

Kui muru kogumiskast on täis, on täituvusnäidik all (📷 5b). Muru kogumiskasti tuleb tühjendada.

Muru kogumiskasti tühjendamine

1. Tõstke klapp üles.
2. Võtke muru kogumiskast hoidikust ja tõmmake välja (📷 6).
3. Tühjendage muru kogumiskasti.
4. Tõsta klapp üles ja riputage muru kogumiskast taas hoidikusse (📷 6).

Niitmine ilma muru kogumiskastita

Tähelepanu!

Niita tohib vaid siis, kui muru kogumiskastita klapi vedrukamber funktsioneerib korralikult.

Klapp kinnitub vedrujõul muruniiduki korpuse külge. Sel juhul ei visata niidetud muru tagant välja.

Multšimine koos multšimiskiluga (valikuline)

Multšimisel ei koguta niidetud muru kokku, vaid see jääb pinnale maha. Multš kaitseb maapinda kuivamise eest ning varustab seda toitainetega.

Parima tulemuse saavutate, kui niidate regulaarselt umbes 2 cm. Ainult noor muru pehme lehekattega kõduneb kiiresti.

- Muru kõrgus enne multšimist: maks 8 cm
- Muru kõrgus pärast multšimist: min 4 cm



Kohandage sammukiirus multšimisele vastavaks, ärge kõndige liiga kiiresti.

Multšimiskiluu rakendamine



Tähelepanu - vigastusoht!

Multšimiskiluu võib sisestada või eemaldada vaid siis, kui mootor on välja lülitatud ja kui löiketera seisab.

1. Muru kogumiskasti eemaldamine (📹 6).
2. Tõstke klapp üles ja sisestage väljaviskešahti multšimiskilil (📹 7).
Riiv peab fikseeruma.



Kui multšimiskilil ei fikseeru, võib süsteem ja löiketera kahjustada saada.

Eemaldage multšimiskilil

1. Tõstke klapp üles.
2. Vabastage multšimiskiluu riiv (📹 8/1).
3. Tõmmake multšimiskilil välja (📹 8/2).

Niitmine külväljaviskega (valikuline)



Tähelepanu - vigastusoht!

Külväljaviskesüsteemi võib eemaldada või tagasi asetada vaid siis, kui mootor on välja lülitatud ja kui löiketera seisab.

Külväljaviskesüsteemi sisestamine

1. Eemaldage muru kogumiskast ja sisestage multšimiskilil.
2. Tõstke külväljaviskesüsteemi kate üles ja hoidke seda kinni (📹 9/1).
3. Sisestage külväljaviskekanal (📹 9/2).
4. Sulgege kate aeglaselt.
Kate kaitseb külväljaviskekanalit väljakukkumise eest.

Eemaldage külväljaviskesüsteem

1. Tõstke külväljaviskesüsteemi kate üles ja hoidke seda kinni (📹 9/1).
2. Eemaldage külväljaviskesüsteem ja sulgege kate (📹 9/2).

Käepideme kohandamine (valikuline)

1. Hoidke tala kinni ja vabastage mõlemad klambrid (📹 10).
2. Viige tala soovitud asendisse.
3. Sulgege klambrid.

Mootori käivitamine



Tähelepanu - mürgistusoht!

Mootori töötamine suletud ruumides on keelatud.



Tähelepanu - vigastusoht!

Masina kallutamine käivitamisel on keelatud.



- Käivitage mootor vaid siis, kui löiketera on monteeritud (löiketera tsentrifugaalmass)
- Töösooja mootori käivitamisel on õhuklapi või ujutusnupu kasutamine KEELATUD
- Regulaatori seadistusi ei tohi mootoril muuta

- Masina käivitamine on keelatud, kui väljaviskekanal pole ühe järgneva osaga kaetud:
 - muru kogumiskast
 - klapp
 - multšimiskilil

- Käivitage käivituslüli ettevaatlikult ja vastavalt tootja juhistele
- Jälgige, et teie jalad on löikemasinast küllalt kaugel
- Käivitage masin madalama muru peal

Manuaalne käivõtamine

kaugjuhtimisega masin, koos õhuklapiga

1. Seadke kiirendushoob asendisse **max**  (11/1).
2. Viige turvakäepide põhikäepideme vastu ja hoidke seda kinni (16) – turvakäepide ei fikseeru.
3. Tõmmake käivitusnõõr hoogsalt välja ja seejärel laske sel end aeglaselt tagasi kerida (17).
4. Pärast mootori eelsoojendust seadke (ca. 15–20 sekundit) kiirendushoob **min** ja **max** vahelisse asendisse.

kaugjuhtimisega masin, ilma ujutusnupu/õhuklapita

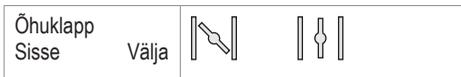
5. Seadke kiirendushoob asendisse **max** (12/1).
6. Viige turvakäepide põhikäepideme vastu ja hoidke seda kinni (16) – turvakäepide ei fikseeru.
7. Tõmmake käivitusnõõr hoogsalt välja ja seejärel laske sel end aeglaselt tagasi kerida (17).
8. Pärast mootori eelsoojendust seadke (ca. 15–20 sekundit) kiirendushoob **min** ja **max** vahelisse asendisse.

kaugjuhtimisega masin, ujutusnupuga (16)

1. Seadke kiirendushoob asendisse **max** (12/1).
2. Vajutage ujutusnuppu 3x umbes 2-sekundilise intervalliga (15). Kui temperatuur on alla 10 °C, siis vajutada ujutusnuppu 5x.
3. Viige turvakäepide põhikäepideme vastu ja hoidke seda kinni (16) – turvakäepide ei fikseeru.
4. Tõmmake käivitusnõõr hoogsalt välja ja seejärel laske sel end aeglaselt tagasi kerida (17).
5. Niipea kui mootor töötab, seadke kiirendushoob soovitud mootori pöörete arvu saavutamiseks **min** ja **max** vahelisse asendisse.

Manuaalne käivõtamine

ilma masina kaugjuhtimiseta, koos õhuklapiga



1. Seadke õhuklapp asendisse 1 (13/1).
2. Viige turvakäepide põhikäepideme vastu ja hoidke seda kinni (17) – turvakäepide ei fikseeru.
3. Tõmmake käivitusnõõr hoogsalt välja ja seejärel laske sel end aeglaselt tagasi kerida (18).
4. Pärast mootori eelsoojendust seadke (ca. 15–20 sekundit) õhuklapp asendisse 2 (13/2).

 Mootoril on püsiventil.
Pöörete arvu pole võimalik reguleerida.

kaugjuhtimiseta masin, ujutusnupuga (16)

1. Vajutage ujutusnuppu 3x umbes 2-sekundilise intervalliga (16). Kui temperatuur on alla 10 °C, siis vajutada ujutusnuppu 5x.
2. Viige turvakäepide põhikäepideme vastu ja hoidke seda kinni (17) – turvakäepide ei fikseeru.
3. Tõmmake käivitusnõõr hoogsalt välja ja seejärel laske sel end aeglaselt tagasi kerida (18).

 Mootoril on püsiventil.
Pöörete arvu pole võimalik reguleerida.

kaugjuhtimiseta masin, ilma ujutusnupu/õhuklapita

4. Viige turvakäepide põhikäepideme vastu ja hoidke seda kinni (17) – turvakäepide ei fikseeru.
5. Tõmmake käivitusnõõr hoogsalt välja ja seejärel laske sel end aeglaselt tagasi kerida (18).

 Mootoril on püsiventil.
Pöörete arvu pole võimalik reguleerida.

Elektriline käivitus (valikuline)

Elektriline käivitus ilma ujutusnupu/õhuklapita (📷 13)

1. Seadke kiirendushoob asendisse „**START**“ (📷 13/1).
2. Viige turvakäepide põhikäepideme vastu ja hoidke seda kinni (📷 16) – turvakäepide ei fikseeru.
3. Keerake süütevõtit süütelukus paremale lõpuni välja (📷 18).
4. Niipea kui mootor töötab, laske süütevõti lahti (liigub tagasi asendisse „0“).
5. Seadke kiirendushoob vastavalt mootori soovitud pöörete arvu saavutamiseks **min** ja **max** vahelisse asendisse.

Mootori väljalülitamine

Tera juhtkangita masin

1. Asetage kiirendushoob asendisse **min** (📷 12/2)
2. Vabastage turvakäepide (📷 22).
- Mootor lülitub välja.



Tähelepanu - raskete löikevigastuste oht!

Mootor võib veel pärast väljalülitamist edasi töötada. Pärast väljalülitamist tuleb veenduda, et mootor on peatunud.

Peaülekanne (valikuline) (📷 20)



Tähelepanu!

Lülitage ülekanne sisse vaid töötava mootori korral.

Peaülekande sisselülitamine

1. Viige ülekande sisselülituskäepide peatala vastu ja hoidke seda kinni (📷 19) – ülekande sisselülituskäepide ei fikseeru.
- Peaülekanne lülitub sisse.

Peaülekande väljalülitamine

1. Vabastage ülekande sisselülituskäepide (📷 21).
- Peaülekanne lülitatakse välja.

Vario-ajam (Speed Control) (valikuline)

Vario-ajamiga saab muruniiduki sõidukiirust astmeliselt muuta.



Tähelepanu!

Aktiveerige hoob vaid töötava mootori korral. Aktiveerimine ilma mootori ülekangeta võib ajami mehhanismi kahjustada.

- Kõrgema kiiruse jaoks tõmmake hooba (📷 20) suunas (📷 20/2)
- Madalama kiiruse jaoks tõmmake hooba (📷 20) suunas (📷 20/1)



Kohandage sõidukiirust alati vastavalt pinna- ja murutingimustele.

Hooldus

Tähelepanu - vigastusohut!

- Enne mis tahes hooldustöid tuleb mootor välja lülitada ning süüteküünel välja tõmmata.
- Mootor võib veel pärast väljalülitamist edasi joosta. Pärast väljalülitamist tuleb veenduda, et mootor on peatunud.
- Kandke alati töökindaid, kui hooldate lõikeseadme!

- Kontrollige muru kogumisseadet regulaarselt, et see funktsioneeriks ja pole kulunud
- Puhastage masinat pärast iga kasutuskorda
- Masina pritsimine veega on keelatud. Sisseimbuv vesi võib põhjustada rikkeid (süüteseade, karboraator)
- Kontrollige lõiketera regulaarselt kahjustuste eest
- Asendage vigane mürasummuti alati välja

Niiduki kallutamine

Vastavalt mootori tootjale peab:

- karburaator/õhufilter olema ülespoole suunatud  23
- süüteküünel olema ülespoole suunatud  24

 Järgige mootori tootja kasutusjuhendit!

Lõiketera teritamine / väljavahetamine

- Nüri või kahjustunud lõiketera võib teritada / uuendada lasta ainult klienditeeninduses või volitatud kvalifitseeritud personali poolt
- Nüri lõiketera tuleb tasakaalustada

Tähelepanu!

Tasakaalustamata tera põhjustab tugevaid vibratsioone ja võib kahjustada muruniidukit.

Käivitusaku laadimine (valikuline)

Käivitusaku ei nõua hooldust ja see laeb end tavaliselt niidukis töötades.

Eriolukordades peab kasutaja akut ise laadima:

- Enne niiduki esmakordset kasutuselevõttu
- Aku tühjendamine enne talvepuhkust või pikemat seismist (> 6 kuud)

Laadimine:

1. Võtke akulaadija aku kastist.
2. Eemaldage akukaabel mootorikaabli küljest  25).
3. Ühendage akukaabel akulaadija kaabliga  26).
4. Ühendage akulaadija vooluvõrguga. Vooluvõrgu pingele peab akulaadija võrgupingele vastama.

Laadimisaeg on ca. 36 tundi.

Kasutada võib ainult kaasa antud originaalset akulaadijat.

Tähelepanu!

- Käivitusakut võib laadida vaid kuivas, hästi ventileeritud ruumis.
- Muruniiduki kasutamine laadimise ajal on keelatud.

Mootori hooldus

Mootoriõli vahetamine

1. Õli kogumiseks asetage valmist sobiv mahuti.
2. Laske õlil läbi õli täiteava täielikult välja joosta või pumbake välja.



Visake kasutatud mootoriõli keskkonnasõbralikult ära!

Soovitame viia vana õli suletud mahutis taaskasutuskeskusesse või klienditeeninduspunkti.

Vana õli ei tohi

- koos prügiga ära visata
- valada kanalisatsiooni või äravoolutorusse
- maapinnale valada

Õhufiltri vahetamine

- Järgige mootori tootja nõudeid.

Süüteküünla vahetamine

- Järgige mootori tootja nõudeid.

Peaülekanne (valikuline)

Ühendage kõritrossiga

Kui töötava mootori ajal ei ole võimalik peaülekannet enam sisse- või välja lülitada, tuleb antud kõritrossi järele anda.



Tähelepanu!

Kõritrossi võib liigutada vaid siis, kui mootor on välja lülitatud.

1. Seadke kõritrossi reguleeritav osa noole suunas (📷 27).
2. Seadistuse kontrollimiseks käivitage mootor ja lülitage sisse peaülekanne.
3. Kui peaülekanne ikka veel ei tööta, tuleb muruniiduk klienditeenindusse või volitatud kvalifitseeritud personali juurde viia.

Tasshammasratta määrimine

- Määrige tasshammasratas veetaval võllil aeg-ajalt pritsitava õliga kokku



Peaülekanne on hooldusvaba.

Hoidmine



Tähelepanu - plahvatusoht!

Masinat ei tohi avatud leegi või kuumaallika juures hoida.

- Laske mootoril jahtuda
- Ruumi säästvaks hoidmiseks tuleb põhikäepideme üles tõsta (📷 28)
- Hoidke seade kuivas kohas ja laste ning mittekompetentsete isikute käeulatuses välja
- Käivitusaku hoidmine külma eest kaitsuna
- Käivitusakut tuleb aeg-ajalt uuesti laadida
- Tühjendage kütusepaaki
- Tõmmake süüteküünal välja

Remont

Parandustöid võib teha vaid klienditeenindus või volitatud kvalifitseeritud personal.

Jäätmete kõrvaldamine



Kulunud seadme, patareide või akude äraviskamine majapidamisprügiga on keelatud!

Pakend, seade ja lisatarvikud on valmistatud taaskasutatavast materjalist ja need tuleb sellele vastavalt ära visata.

Abi rikete korral

 Tähelepanu!

Tera ja mootori võlli ei tohi omavahel joondada.

Rike	Lahendus
Mootor ei hakka tööle	<ul style="list-style-type: none"> ▪ Lisage bensiini ▪ Seadke kiirendushoob asendisse „Start“ ▪ Lülitage sisse õhuklapp ▪ Viige mootori lülituskäepide peatala vastu ▪ Kontrollige süüteküünlaid, vajadusel vahetage välja ▪ Puhastage õhufiltrit ▪ Pöörake niiduki tera vabalt ▪ Laadige käivitusakut ▪ Käivitage niidetud pinnal
Mootori võimsus langeb	<ul style="list-style-type: none"> ▪ Reguleerige lõikekõrgust ▪ Teritage/uuendage niiduki tera ▪ Puhastage väljaviskekanalit/korpuset ▪ Puhastage õhufiltrit ▪ Vähendage töökiirust
Ebaühtlane lõikus	<ul style="list-style-type: none"> ▪ Teritage/uuendage niiduki tera ▪ Reguleerige lõikekõrgust
Muru kogumiskast ei täitu küllaldaselt	<ul style="list-style-type: none"> ▪ Reguleerige lõikekõrgust ▪ Laske murul kuivada ▪ Teritage /uuendage niiduki tera ▪ Puhastage muru kogumiskasti võre ▪ Puhastage väljaviskekanalit/korpust
Peaülekanne ei tööta	<ul style="list-style-type: none"> ▪ Andke kõritrossist järele ▪ Vigane kiilrihm ▪ Võtke ühendust klienditeeninduse-töökojaga ▪ Eemaldage mustus peaülekanndelt, hammasrihmalt ja ajamilt ▪ Määrige pöördnukkidega vabakäigusidurit (tasshammasratas veetaval võllil) määrdega
Rattad ei tööta, kui ajam on sisselülitatud	<ul style="list-style-type: none"> ▪ Kinnitage rattakruvid tugevamalt ▪ Vigane rattarumm ▪ Vigane kiilrihm ▪ Võtke ühendust klienditeeninduse töökojaga
Masin vibreerib ebatavaliselt tugevalt	<ul style="list-style-type: none"> ▪ Kontrollige niiduki tera

 Rikete korral, mida pole selles tabelis või mida te ise kõrvaldada ei saa, pöörduge meie volitatud klienditeeninduse poole.

- Alati on oluline, et kontrolli viib lävi kvalifitseeritud personal, kui:
 - sõitsite takistuse otsa
 - mootor seiskus ootamatult
 - ajami on kahjustatud
 - kiilrihma on vigane
 - tera on paindunud
 - mootori võll on paindunud

EÜ vastavusdeklaratsioon

- vt monteerimisjuhendit

Garantii

Mis tahes materjali- või tootmisvead seadmel kõrvaldame enne seadusega paika pandud garantii aegumistähtaega, kas parandades või asendades lisatarvikud. Aegumistähtaeg sõltub selle riigi seadustest, kust on seade ostenud.

Garantii kehtib vaid järgnevatel juhtudel:

- Asjakohane seadme käsitsemine
- Kasutusjuhendi järgimine
- Originaalvaruosade kasutamine

Garantii kaotab kehtivuse järgnevatel juhtudel:

- Seadme paranduskatsed
- Seadme tehniline muutmine
- Mittesihotstarbeline kasutamine (nt tööstuslik või kommunaalne kasutus)

Garantii ei kehti järgnevatel juhtudel:

- Laki kahjustus, mis tekib seadme tavapärasel kasutamisel
- Kulunud osad, mis on varuosade kaardil märgitud raamiga XXX XXX (X)
- Põlemismootor – selle jaoks kehtivad eraldi garantiitingimused vastava mootori tootja poolt

Kui probleem vastab garantiitingimustele, pöörduge garantiilehe ja ostutšekiga vahendaja või lähima volitatud klienditeeninduse poole. Selle garantii alusel ei saa müüja muuta õiguslikke nõudeid rikete kohta, mis on ostja esitanud.

Par šo rokasgrāmatu

- Pirms ierīces ekspluatācijas sākšanas izlasiet šo lietošanas instrukciju. Tas ir priekšnoteikums tam, lai darbs ar plāvēju būtu drošs un tā lietošanas laikā nerastos traucējumi. Pirms izmantošanas iepazīstieties ar vadības elementiem un iekārtas lietojumu.
- Ievērojiet šajā instrukcijā sniegtos un uz ierīces redzamos drošības un brīdinājuma norādījumus.
- Uzglabājiet lietošanas pamācību, lai nepieciešamības gadījumā to būtu iespējams pārlasīt, un nododiet to tālāk arī nākamajam ierīces lietotājam.

Simbolu paskaidrojums



Uzmanību!

Precīza šo brīdinājuma norādījumu ievērošana var novērst miesas bojājumu gūšanu un / vai materiālo zaudējumu rašanos.



Speciālie norādījumi labākai izpratnei un precīzākai izmantošanai.



Fotoaparāta simbols norāda uz attēliem.

Satura rādītājs

Par šo rokasgrāmatu	236
Izstrādājuma apraksts	236
Drošības mehānismi un aizsargierīces	236
Drošības norādījumi	238
Montāža	239
Degvielas uzpilde	239
Ekspluatācijas sākšana	240
Elektriskā palaide (opcija)	243
Apkope un kopšana	244
Uzglabāšana	245
Labošana	245
Utilizācija	245
Palīdzība darbības traucējumu gadījumā	246
Garantija	247
EK atbilstības deklarācija	247

Izstrādājuma apraksts

Šī dokumentācija satur dažādu benzīna zāles plāvēju modeļu aprakstu. Daži no modeļiem ir aprīkoti ar zāles savācējvertņiem un/vai papildus ir piemēroti mulčēšanai.

Ar izstrādājumu attēlu un dažādo opciju aprakstu palīdzību noskaidrojiet savu modeli.

Paredzētais lietojums

Šī ierīce ir paredzēta zālāja plaušanai privātā teritorijā un to drīkst lietot tikai uz nožuvuša zālāja.

Jebkāds cits to izmantošanas veids tiek uzskatīts par paredzētajam mērķim neatbilstošu.

Iespējamie nepareizas lietošanas veidi

- Šis zālāja plāvējs nav piemērots lietošanai publiskās apstādījumu zonās, parkos, sporta kompleksos, kā arī lauksaimniecībā un mežsaimniecībā
- Drošības mehānismu demontāža vai pārvienošana ir aizliegta
- Ierīci nedrīkst lietot lietus laikā vai uz slapja zālāja
- Ierīci nav atļauts izmantot komerciāliem mērķiem

Drošības mehānismi un aizsargierīces



Uzmanību - savainojumu gūšanas risks!

Drošības mehānismus un aizsargierīces nedrīkst deaktivizēt!

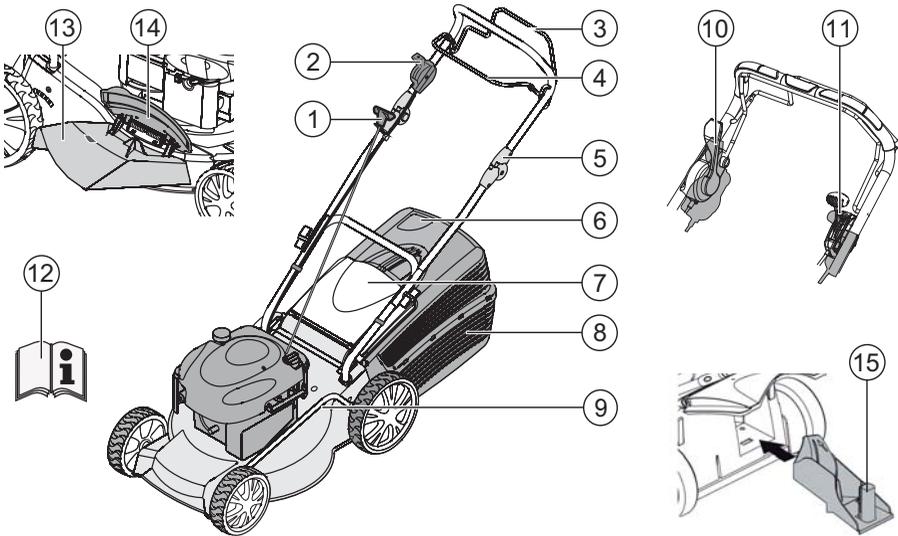
Drošības aptvere

Ierīce ir aprīkota ar drošības aptveri. Apdraudējuma brīdī drošības aptveri atlaist.

- Griezējasmens tiek apstādināts
- Motors tiek apstādināts

Atvairītājs

Atvairītājs pasargā no noplautā zālāja izsviešanas gaisā.



1	Startera trose	9	Griešanas augstuma regulētājs*
2	Palaide, apstādināšana*	11	Bezpakāpju variatora pārnesumkārbā*
3	Riteņu piedziņas mehānisms*	12	Lietošanas instrukcija
4	Drošības aptvere	13	Izsviedes ieliktnis*
5	Ergonomisks augstuma regulētājs *	14	Noslēgvāks*
6	Iepildes līmeņa indikators*	15	Mulčēšanas komplekts*
7	Atvairītājs*	16	Elektriskais starteris aizdedzes
8	Zāles savācējvertne*		

Simboli uz ierīces

	Uzmanību! Lietojot ievērot īpašu piesardzību.		Pirms darbošanās ar griezēj mehānismu atvienot aizdedzes sveču kontaktspraudni.
	Pirms ekspluatācijas sākšanas izlasīt lietošanas instrukciju!		
	Nepieļaut trešo personu uzturēšanos riska zonā!		
	Rokas un kājas turēt pienācīgā attālumā no griezēj mehānisma!		
	Ievērot attālumu līdz riska zonai.		

Papildu simboli ierīcēm ar elektrisko palaidi

	Uzmanību! Apdraudējums strāvas trieciena dēļ.
	Pieslēguma vadu turēt pienācīgā attālumā no griezējasmehānismiem.
	Pirms apkopes darbu veikšanas vai esot bojātam kabelim, ierīci vienmēr atvienot no elektrotīkla.

Drošības norādījumi

Uzmanību!

Ierīci lietot tikai tad, ja tā ir pilnīgā tehniskā kārtībā!

Uzmanību - savainojumu gūšanas risks!

Drošības mehānismus un aizsargierīces nedrīkst deaktivizēt!

Uzmanību - ugunsgrēka izcelšanās risks!

Ar degvielu uzpildītas iekārtas neuzglabāt ēkās, kurās benzīna tvaiki var nonākt saskarē ar atklātu uguni vai dzirkstelēm!

Nodrošināt, lai nodalījumā ap motoru, izpūtēju, akumulatora kārbu, degvielas tvertni neuzkrātos noplautās zāles, benzīna un eļļas atliekas.

- Nepieļaut trešo personu uzturēšanos riska zonā
- Iekārtas vadītājs vai lietotājs ir atbildīgs par nelaimes gadījumiem, kas skar citas personas vai to īpašumu
- Bērni un citi cilvēki, kuri nav iepazinušies ar šīs lietošanas instrukcijas saturu, ierīci darbināt nedrīkst
- Ievērot vietējos priekšrakstus attiecībā uz ierīces apkopjošā personāla minimālo vecumu
- Nelietot ierīci, ja tās lietotājs atrodas alkohola, narkotiku vai medikamentu izraisītā reibuma stāvoklī
- Valkāt piemērotu aizsargapģērbu
 - garas bikses
 - stabilus apavus ar neslīdošu zoli
 - dzirdes aizsargus
- Strādājot nogāzēs
 - vienmēr pievērst uzmanību tam, lai būtu ieņemta stabila darba pozīcija
 - vienmēr plaut šķērseniski attiecībā pret nogāzi, nekad nepļaut virzienā uz augšu vai uz leju
 - nepļaut nogāzēs ar kāpumu, kas pārsniedz 20°
 - esiet īpaši piesardzīgi, veicot apgriešanās manevrus

- Ar ierīci strādāt tikai pietiekamas redzamības apstākļos, ko nodrošina dienas gaisma vai mākslīgais apgaismojums
 - Nevirzīties ar ķermeni, tās daļām un apģērbu tuvu klāt pie griezējehmānisma
 - Ievērot ekspluatācijas valstī spēkā esošos ierīces darbināšanas laiku
 - Neatstāt ekspluatācijai gatavu ierīci bez uzraudzības
 - Pļaut tikai ar asu griezējasmehānismu
 - Nekad nedarbināt ierīci, ja ir bojātas tās aizsargierīces / aizsargrežģi
 - Nekad nedarbināt ierīci, ja tai nav pilnībā uzstādītas visas aizsargierīces (piemēram: atvairītājs, zāles savākšanas ierīces)
 - Pirms katras lietošanas reizes pārbaudīt, vai ierīcē nav radušies bojājumi, pirms tālākas lietošanas bojātās detaļas nomainīt
 - Izslēgt motoru, nogaidīt, līdz ierīce ir pilnībā apstājusies, un atvienot aizdedzes sveču kontakt-spraudni
 - dodoties prom no ierīces
 - pēc tam, kad tikuši konstatēti darbības traucējumi
 - pirms bloķējumu novēršanas
 - pirms aizsērējumu likvidēšanas
 - pēc saskares ar svešķermeņiem
 - ja iekārtas darbības laikā konstatēti traucējumi un neierastas vibrācijas
-  **Pirms atkārtotas zāles plāvēja iedarbināšanas un darba atsākšanas pārbaudiet, vai ierīcē nav radušies bojājumi, un veiciet nepieciešamos labošanas darbus.**
- Uzspraut aizdedzes sveces un iedarbināt motoru
 - pēc darbības traucējumu novēršanas (skat darbības traucējumu tabulu) un ierīces pārbaudes
 - pēc ierīces tīrīšanas
 - Rūpīgi pārbaudīt visu pļaujamo teritoriju, aizvākt visus atrastos svešķermeņus
 - Īpašu piesardzību ievērot, apgriežot zāles plāvēju pļaušanai pretējā virzienā vai zāles plāvēju velkot tuvāk sev
 - Nebraukt ar zāles plāvēju uz šķēršļiem (piem., zariem, koku saknēm)
 - Noņauto zāli izņemt tikai tad, kad ir apstādināts motors

- Šķērsojot ar zāles plāvēju virsmu, kas nav plaujamā virsma, izslēgt motoru / griezējasmēni
- Ierīci nekad necelt vai nenes ar ieslēgtu motoru
- Neēst un nedzert degvielas vai motoreļļas iepildes laikā
- Neieelpot benzīna tvaikus
- Vadiet iekārtu soļošanas ātrumā
- Pirms izmantošanas pārbaudīt, vai uzgriežņi, skrūves un tapas ir cieši nostiprinātas.

Montāža

Ņemt vērā klāt pievienotās montāžas instrukcijas norādes.



Uzmanību!

Ierīci drīkst darbināt tikai tad, kad ir pilnībā pabeigta tās piederumu montāža.

Degvielas uzpilde

Pirms ekspluatācijas sākšanas nepieciešams zāles plāvējā iepildīt degvielu.



Brīdinājums - ugunsgrēka izcelšanās risks!

Benzīnam un eļļai piemīt visaugstākā uzliesmošanas pakāpe!



Vienmēr ievērot klāt pievienotās motora ražotāja sastādītās lietošanas instrukcijas norādes.

Ekspluatācijas vietas

	Benzīns	Motoreļļa
Marka	parastais benzīns/ svinu nesaturošais benzīns	skatīt motora ražotāja norādes
Iepildāmais daudzums	skatīt motora ražotāja norādes	apm. 0,6 l

Drošība



Brīdinājums!

Nekad nedarbināt motoru slēgtās telpās. Saindēšanās risks!

- Benzīnu un eļļu drīkst uzglabāt tikai šim mērķim piemērotās tvertnēs
- Benzīnu un eļļu iepildīt vai tvertni iztukšot tikai, motoram esot atdzisušam
- Neiepildīt benzīnu un eļļu, motoram darbojoties
- Nepārpildīt tvertni (benzīns izplešas)
- Degvielas uzpildes laikā nesmēķēt
- Neatvērt degvielas tvertnes vāciņu motora darbības laikā vai, motoram esot karstam
- Bojātu tvertni vai tvertnes vāciņu nomainīt
- Tvertnes vāciņu vienmēr cieši noslēgt
- Ja notikusi benzīna noplūde:
 - nedarbināt motoru
 - izvairīties no aizdedzināšanas mēģinājumu veikšanas
 - notīrīt ierīci
- Ja notikusi motoreļļas noplūde:
 - nedarbināt motoru
 - izplūdušo motoreļļu savākt, izmantojot eļļas absorbentus vai lupatiņu un veikt noteikumiem atbilstošu utilizāciju
 - notīrīt ierīci
- Izlietoto eļļu:
 - neizmest sadzīves atkritumos
 - neliet kanalizācijas sistēmās, notekcaurulēs vai uz augsnes

Mēs rekomendējam izlietoto eļļu, ievietotu slēgtā tvertnē, nodot otrreizējās pārstrādes punktā vai klientu apkalpošanas centrā.

Degvielas uzpilde

1. Noskrūvēt tvertnes vāciņu, novietot to uz tīras virsmas.
2. Benzīna iepildei izmantot piltuvi.
3. Tvertnes iepildes atveri cieši noslēgt un iztīrīt.

Motoreļļas uzpilde

1. Noskrūvēt eļļas iepildes atveres vāciņu, novietojot to uz tīras virsmas.
2. Eļļas iepildei izmantot piltuvi.
3. Eļļas iepildes atveri cieši noslēgt un iztīrīt.

Ekspluatācijas sākšana

Uzmanību!

Ja griezēj mehānisms vai stiprinājuma detaļas ir valjīgas, bojātas vai nolietotas, ierīci darbināt nedrīkst!

Pirms katras ierīces ieslēgšanas reizes veiciet vizuālu pārbaudi.

 Kameras simbols, kas ir redzams nākamajās lappusēs, norāda uz attēliem, 4–7. lpp.

Griešanas augstuma noregulēšana

Uzmanību - savainojumu gūšanas risks!

Griešanas augstumu regulēt tikai tad, kad ir izslēgts ierīces motors un griezējasmens nekustas.

-  Visus riteņus vienmēr noregulēt vienādā griešanas augstumā.
- Griešanas augstums ir atkarīgs no modeļa.

Centrālā regulēšana 2

1. Atbloķēšanas sviru spiest sāniski un pieturēt.
2. Sviru bīdīt pa kreisi vai pa labi nepieciešamajā griešanas augstumā.
3. Ļaut svirai nofiksēties.
4. Raudzīties, lai visiem riteņiem būtu vienāda fiksācijas pozīcija.

Pļaušana ar zāles savācējvertni

Uzmanību - savainojumu gūšanas risks!

Zāles savācējvertni noņemt vai piestiprināt tikai, motoram esot izslēgtam un griezējasmenim nekustoties.

1. Pacelt atvairītāju un zāles savācējvertni iekabināt turētājā  6).

Iepildes līmeņa indikators

Iepildes līmeņa indikators gaisa plūsmas iedarbības rezultātā pļaušanas laikā tiek spiests uz augšu  5a).

Zāles savācējvertnei esot pilnai, iepildes līmeņa indikators pieguļ tvertnei  5b). Zāles savācējvertni nepieciešams iztukšot.

Zāles savācējvertnes iztukšošana

1. Pacelt atvairītāju.
2. Izkabināt zāles savācējvertni un izņemt to, velkot uz atpakaļ  6).
3. Iztukšot zāles savācējvertni.
4. Pacelt atvairītāju un zāles savācējvertni iekabināt atpakaļ turētājā  6).

Pļaušana bez zāles savācējvertnes

Uzmanību!

Bez zāles savācējvertnes atļauts pļaut tikai tad, ja darbojas atvairītāja vērpes atsperes.

Atvairītājs, pateicoties atsperu spēkam, pieguļ pie zāles plāvēja korpusa. Tādējādi noplautā zāle tiek izviesta apakšā atpakaļejošā virzienā.

Mulčēšana, izmantojot mulčēšanas komplektu (opcija)

Mulčēšanas gadījumā nopļautā zāle netiek savākta, bet gan paliek uz zāliena. Mulča aizsargā augsni no izžūšanas un apgādā to ar barības vielām.

Visefektīvākie rezultāti tiek sasniegti, regulāri veicot atkārtotu apgriešanu apm. par 2 cm. Tikai jauna zāle ar mīkstiem lapu audiem satrūd īsā laikā.

- Zāles augstums pirms mulčēšanas: maksimāli 8 cm
- Zāles augstums pēc mulčēšanas: vismaz 4 cm

 Soļu ātrumu pielāgot mulčēšanas procesam, neiet pārāk ātri.

Mulčēšanas komplekta ievietošana

 **Uzmanību - savainojumu gūšanas risks!**
Mulčēšanas komplektu uzstādīt vai noņemt, motoram esot izslēgtam un griezējasmēnim nekustoties.

1. Noņemt zāles savācējvertni ( 6).
2. Pacelt atvairītāju un mulčēšanas komplektu ievietot izviedes kanālā ( 7).
Bloķētājmehānismam ir jānofiksējas.

 Ja mulčēšanas komplekts nenofiksējas, mulčēšanas komplektam un griezējasmēnim var tikt nodarīti bojājumi.

Mulčēšanas komplekta izņemšana

1. Pacelt atvairītāju.
2. Atlaist mulčēšanas komplekta bloķētājmehānismu ( 8/1).
3. Izvilkt mulčēšanas komplektu ( 8/2).

Pļaušana ar sāna izviedēju (opcija)

 **Uzmanību - savainojumu gūšanas risks!**
Sāna izviedēju noņemt vai piestiprināt tikai, motoram esot izslēgtam un griezējasmēnim nekustoties.

Sāna izviedēja ievietošana

1. Izņemt zāles savācējvertni un ievietot mulčēšanas komplektu.
2. Atvāzt un pieturēt sāna izviedēja pārsegu ( 9/1).
3. Ievietot sāna izviedēja kanālu ( 9/2).
4. Pārsegu lēni vērt ciet.
Pārsegs pasargā sāna izviedēja kanālu no izkrišanas.

Sāna izviedēja noņemšana

1. Atvāzt un pieturēt sāna izviedēja pārsegu ( 9/1).
2. Izņemt sāna izviedēju un aizvērt pārsegu ( 9/2).

Roktura augstuma noregulēšana (opcija)

Spaiļu noregulēšana

1. Balansieri pieturēt un atlaist abas spaiļes ( 10).
2. Balansieri nostatīt nepieciešamajā pozīcijā.
3. Spaiļes aizvērt.

Motora palaide

 **Uzmanību - saindēšanās risks!**
Nekad nedarbināt motoru slēgtās telpās.

 **Uzmanību - savainojumu gūšanas risks!**
Palaides laikā ierīci nesagāzt.

- 
- Motoru iedarbināt tikai tad, ja ir uzmontēts asmens (asmens kalpo kā pagriešanas masa)
 - Silta motora iedarbināšanas laikā drošeli vai iesmidzinātāja pogu NEIZMANTOT
 - Nemainīt motora regulatora iestatījumus

- Ierīci nedarbināt, ja izsviedes kanāls nav nosepts ar kādu no šādām detaļām:
 - Zāles savācējvertne
 - Atvairītājs
 - Mulčēšanas komplekts
- Iedarbināšanas slēdzi lietojiet ar īpašu piesardzību, atbilstoši ražotāja norādījumiem
- Raugieties, lai kājas atrastos pienācīgā attālumā no griezēj mehānisma
- Ierīci iedarbināt vietā, kur zāle ir zema

Manuālā palaide

ar gāzes tāl vadības sistēmu, ar droseli

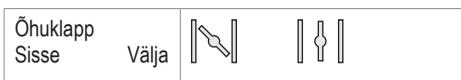
1. Gāzes sviru iestatīt pozīcijā **max**  (☞ 11/1).
2. Drošības aptverī pievilkt pie augšējā balansiera un pieturēt (☞ 16) – drošības aptvere nenofiksēsies.
3. Palaides trosi lēni izvilkt un pēc tam ļaut tai attīties atpakāļ (☞ 17).
4. Pēc motora uzsīšanas (apm. 15–20 sekundes) gāzes sviru iestatīt pozīcijā starp **min** un **max**.

ar gāzes tāl vadības sistēmu, bez iesmidzinātāja/droseles

5. Gāzes sviru iestatīt pozīcijā **max** (☞ 12/1).
6. Drošības aptverī pievilkt pie augšējā balansiera un pieturēt (☞ 16) - drošības aptvere nenofiksēsies.
7. Palaides trosi lēni izvilkt un pēc tam ļaut tai attīties atpakāļ (☞ 17).
8. Pēc motora uzsīšanas (apm. 15–20 sekundes) gāzes sviru iestatīt pozīcijā starp **min** un **max**.

Manuālais kāvitamine

ilma masina kaugjuhtimise, koos õhuklapiga



1. Seadke õhuklapp asendisse 1 (☞ 13/1).
2. Viige turvakäepide põhikäepideme vastu ja hoidke seda kinni (☞ 17) – turvakäepide ei fikseeru.
3. Tõmmake käivitusnõor hoogsalt välja ja seejärel laske sel end aeglaselt tagasi kerida (☞ 18).
4. Pärast mootori eelsoojendust seadke (ca. 15–20 sekundit) õhuklapp asendisse 2 (☞ 13/2).

 Mootoril on püsiventil.
Pöõrete arvu pole võimalik reguleerida.

kaugjuhtimise, masin, ujutusnupuga (☞ 16)

1. Vajutage ujutusnuppu 3x umbes 2-sekundilise intervalliga (☞ 16). Kui temperatuur on alla 10 °C, siis vajutada ujutusnuppu 5x.
2. Viige turvakäepide põhikäepideme vastu ja hoida seda kinni (☞ 17) – turvakäepide ei fikseeru.
3. Tõmmake käivitusnõor hoogsalt välja ja seejärel laske sel end aeglaselt tagasi kerida (☞ 18).

 Mootoril on püsiventil.
Pöõrete arvu pole võimalik reguleerida.

kaugjuhtimise, ilma ujutusnupu/õhuklapita

4. Viige turvakäepide põhikäepideme vastu ja hoidke seda kinni (☞ 17) – turvakäepide ei fikseeru.
5. Tõmmake käivitusnõor hoogsalt välja ja seejärel laske sel end aeglaselt tagasi kerida (☞ 18).

 Mootoril on püsiventil.
Pöõrete arvu pole võimalik reguleerida.

ar gāzes tālvadības sistēmu, ar iesmidzinātāju

(📷 16)

1. Gāzes sviru iestatīt pozīcijā **max** (📷 12/1).
2. Iesmidzinātāja pogu nospiež 3x, ar laika intervālu apm. 2 sekundes (📷 15). Ja temperatūra ir zemāka par 10 °C, iesmidzinātāja pogu nospiež 5x.
3. Drošības aptverī pievilkt pie augšējā balansiera un pieturēt (📷 16) - drošības aptvere nenofiksēsies.
4. Palaides trosi lēni izvilkt un pēc tam ļaut tai atgriezties atpakaļ (📷 17).
5. Tiklīdz motors sāk darboties, gāzes sviru atbilstoši nepieciešamajam apgriezienu skaitam iestatīt pozīcijā starp **min** un **max**.

Elektriskā palaide (opcija)

Elektriskā palaide bez iesmidzinātāja/drošes

(📷 13)

1. Gāzes sviru iestatīt pozīcijā „**START**” (📷 13/1).
2. Drošības aptverī pievilkt pie augšējā balansiera un pieturēt (📷 16) – drošības aptvere nenofiksēsies.
3. Aizdedzes atslēgu aizdedzes slēdzenē pagriezīt līdz galam pa labi (📷 18).
4. Tiklīdz motors sāk darboties, aizdedzes atslēgu atlaist (atgriežas atpakaļ pozīcijā „0”).
5. Gāzes sviru atbilstoši nepieciešamajam motora apgriezienu skaitam iestatīt pozīcijā starp **min** un **max**.

Motora izslēgšana

Ierīce bez asmeņa sajūga mehānisma

1. Gāzes sviru iestatīt pozīcijā **min** (📷 12/2)
2. Atlaist drošības aptverī (📷 22).
- Motors izslēdzas.



Uzmanību - smagi miesas bojājumi sagriežoties!

Motors var turpināt darboties inerces režīmā. Pēc izslēgšanas pārlicināties, ka motors ir apstājies.

Riteņu piedziņas mehānisms (opcija) (📷 20)



Uzmanību!

Pārnesumkārbu pieslēgt klāt tikai motoram darbojoties.

Riteņu piedziņas mehānisma ieslēgšana

1. Pārnesumkārbas slēguma aptverī spiež pret augšējo balansieri un pieturēt (📷 19) – pārnesumkārbas slēguma aptvere nenofiksēsies.
- Riteņu piedziņas mehānisms tiek ieslēgts.

Riteņu piedziņas mehānisma izslēgšana

1. Pārnesumkārbas slēguma aptverī atlaist (📷 21).
- Riteņu piedziņas mehānisms izslēdzas.

Bezpakāpju variatora pārnesumkārbas (Speed Control) (opcija)

Izmantojot bezpakāpju variatora pārnesumkārbu, bezpakāpju režīmā iespējams mainīt zāles pļāvēja braukšanas ātrumu.



Uzmanību!

Sviru darbināt tikai motora darbības laikā. Pārslēgšana bez motora piedziņas mehānisma var nodarīt bojājumus piedziņas mehānismam.

- Lielāka ātruma sasniegšanai sviru (📷 20) vilkt virzienā (📷 20/2)
- Mazāka ātruma sasniegšanai sviru (📷 20) vilkt virzienā (📷 20/1)



Braukšanas ātrumu vienmēr pielāgot tābriža augšnes un zālāja stāvoklim.

Apkope un kopšana

Uzmanību - savainojumu gūšanas risks!

- Pirms visu apkopes un kopšanas darbu veikšanas vienmēr izslēgt motoru un atvienot aizdedzes sveču kontaktspraudni.
- Motors var turpināt darboties inerces režīmā. Pēc izslēgšanas pārliecināties, ka motors ir apstājies.
- Veicot griezējasmens apkopi vai izpildot pie tā kopšanas darbus, vienmēr nēsāt darba cimdus!

- Regulāri pārbaudīt zāles savākšanas mehānisma darbību un noduluma pakāpi
- Ierīci iztīrīt pēc katras lietošanas reizes
- Neapšļakstīt ierīci ar ūdeni
Tās iekšpusē iekļuvis ūdens var izraisīt darbības traucējumus (aizdedzes sistēmā, karburatorā)
- Regulāri pārbaudīt, vai griezējasmens nav radušies bojājumi
- Nomainīt bojātos skaņas slāpētājus

Pļāvēja sasvēršana

Atkarībā no motora ražotāja:

- karburatoram / gaisa filtram ir jābūt vērstam uz augšu  23)
- aizdedzes svecei ir jābūt vērstai uz augšu  24)

 Ievērot motora ražotāja lietošanas instrukcijas norādes!

Griezējasmaņa atkārtota asināšana / nomaiņa

- Neasus vai bojātus griezējasmaņus drīkst nodot asināšanai / nomaiņai tikai kādā no servisa centriem vai pilnvarotā specializētājā darbnīcā
- Atkārtoti uzasinātiem griezējasmaņiem nepieciešams veikt balansēšanu

Uzmanību!

Neizbalansēti asmeņi rada pārāk stipras vibrācijas un nodara bojājumus pļāvējam.

Startera akumulatora uzlāde (opcija)

Startera akumulatoram apkope nav nepieciešama un to normālos apstākļos uzlādē pats plāvējs. Izņēmuma gadījumos akumulatora uzlāde ir jāveic lietotājam:

- pirms pirmreizējās pļāvēja ekspluatācijas
- ja akumulators ir izlādējies, pirms ziemas pārtraukuma vai ilgāku dīkstāvju gadījumā (> 6 mēneši)

Lādēšanas process:

1. Izņemt lādētāju no akumulatora kārbas.
2. Akumulatora kabeli atvienot no motora kabeļa  25).
3. Akumulatora kabeli savienot ar lādētāja kabeli  26).
4. Lādētāju pieslēgt pie elektrotīkla.
Elektrotīkla spriegumam ir jābūt vienādam ar lādētāja darba spriegumu.

Aptuvenais lādēšanas laiks ir 36 stundas.

Izmantot tikai klāt pievienoto oriģinālo lādētāju.

Uzmanību!

- Startera akumulatoru uzglabāt tikai sausās, labi vēdinātās telpās.
- Lādēšanas laikā zāles pļāvēju nedarbināt.

Motora kopšana

Motoreļļas nomaīņa

1. Eļļas izlaišanai sagatavot piemērotu eļļu.
2. Eļļai caur eļļas iepildes atveri ļaut pilnībā iztecēt ārā vai veikt eļļas izsūkšanu.



Nolietoto eļļu utilizēt videi nekaitīgā veidā!

Mēs rekomendējam izlietoto eļļu, ievietotu slēgtā tvertnē, nodot otrreizējās pārstrādes punktā vai klientu apkalpošanas centrā.

Izlietoto eļļu

- neizmest sadzīves atkritumos
- neliet kanalizācijas sistēmā vai notekcaurulēs
- neliet uz augsnes

Gaisa filtra nomaīņa

- Ievērot motora ražotāja norādes.

Aizdedzes sveces nomaīņa

- Ievērot motora ražotāja norādes.

Riteņu piedziņas mehānisms (opcija)

Boudena troses iestatīšana

Ja motora darbības laikā riteņu piedziņas mehānismu vairs nav iespējams ieslēgt- vai izslēgt, jāpie regulē attiecīgā Boudena trosē.



Uzmanību!

Boudena trosi pārregulēt tikai, motoram esot izslēgtam.

1. Regulēšanas detaļu pie Boudena troses grieziet bultiņas virzienā (🔧 27).
2. Lai pārbaudīt iestatījumu, iedarbināt motoru un ieslēgt riteņu piedziņas mehānismu.
3. Ja riteņu piedziņas mehānisms vēl aizvien nedarbojas, zāles plāvējs ir jānogādā servisa centrā vai pilnvarotā specializētā darbnīcā.

Dzenošā zobrata eļļošana

- Laiku pa laikam ar izsmidzināmi eļļu ieeļļot zobratu uz dzenošās vārpstas



Riteņu piedziņas mehānisma pāresumkārbai apkope nav nepieciešama.

Uzglabāšana



Uzmanību - sprādzienbīstamība!

Ierīci neuzglabāt atklātā liesmu vai karstuma avota tuvumā.

- Ļaut motoram atdzist
- Lai plāvējs uzglabāšanas laikā aizņemtu pēc iespējas mazāk vietas, nolaist uz leju augšējo balansieri (🔧 28)
- Ierīci uzglabāt sausā vietā, kurai nevar piekļūt bērni un citas nepiederošas personas
- Startera akumulatoru uzglabāt no sala iedarbības aizsargātā vietā
- Laiku pa laikam veikt startera akumulatora lādēšanu
- Iztukšot benzīna tvertni
- Izvilkt aizdedzes sveču kontaktspraudņus

Labošana

Labošanas darbus drīkst veikt tikai servisa centru un pilnvarotu specializētu darbnīcu speciālisti.

Utilizācija



Nolietotas ierīces, baterijas vai akumulatorus nedrīkst izmest kopā ar majsaimniecības atkritumiem!

Iepakojums, ierīce un tās piederumi ir ražoti no otrreiz pārstrādājamiem materiāliem un tie ir atbilstoši jāutilizē.

Palīdzība darbības traucējumu gadījumā

Uzmanību!

Asmeņus un motora vārpstu nedrīkst taisnot.

Traucējumi	Risinājums
Motors nesāk darboties	<ul style="list-style-type: none"> ▪ Iepildīt degvielu ▪ Gāzes sviru iestatīt pozīcijā „Palaide” ▪ Ieslēgt droseli ▪ Motora slēdža aptverī spiest augšējā balansiera virzienā ▪ Pārbaudīt aizdedzes sveces, nepieciešamības gadījumā nomainīt ▪ Iztīrīt gaisa filtru ▪ Brīvi pagriezt plaušanas asmeni ▪ Veikt startera akumulatora papildu lādēšanu ▪ Iedarbināt ierīci uz noplautas virsmas
Motora jauda samazinās	<ul style="list-style-type: none"> ▪ Izmainīt griešanas augstumu ▪ Atkārtoti uzasināt / nomainīt plaušanas asmeni ▪ Iztīrīt izsviedes kanālu / korpusu ▪ Iztīrīt gaisa filtru ▪ Samazināt darba ātrumu
Nevienmērīgs plāvums	<ul style="list-style-type: none"> ▪ Atkārtoti uzasināt / nomainīt plaušanas asmeni ▪ Izmainīt griešanas augstumu
Zāles savācējvertne tikai daļēji savāc noplauto zāli	<ul style="list-style-type: none"> ▪ Izmainīt griešanas augstumu ▪ Ļaut zālājam nožūt ▪ Atkārtoti uzasināt / nomainīt plaušanas asmeni ▪ Iztīrīt zāles savācējvertnes režģi ▪ Iztīrīt izsviedes kanālu / korpusu
Nedarbojas riteņu piedziņas mehānisms	<ul style="list-style-type: none"> ▪ Pieregulēt Boudena trosi ▪ Bojāta ķīļsiksna ▪ Doties uz klientu apkalpošanas centra darbnīcu ▪ Likvidēt netīrumus riteņu piedziņas mehānismā, zobsiksna un pārnesumkārbā ▪ Tukšgaitas sajūgus (dzenošo zobratu uz dzenošās vārpstas) ieeļļot ar izsmidzināmo eļļu
Riteņi, esot ieslēgtai pārnesumkārbai, negriežas	<ul style="list-style-type: none"> ▪ Pievilkt riteņu skrūves ▪ Bojāta riteņa rumba ▪ Bojāta ķīļsiksna ▪ Doties uz klientu apkalpošanas centra darbnīcu
Ierīce neparasti stipri vibrē	<ul style="list-style-type: none"> ▪ Pārbaudīt plaušanas asmeni

 Darbības traucējumu gadījumā, kas nav aprakstīti šajā tabulā vai kurus jūs pats nespējat novērst, lūdzam vērsties mūsu atbildīgajā klientu apkalpošanas centrā.

- Pārbaudes veikšana pie speciālista ir nepieciešama vienmēr:
 - pēc uzbraukšanas uz šķēršļa
 - pēkšņi apstājoties ierīces motoram
 - pārnēsūmkārības bojājumu gadījumā
 - bojātas ķīļsiksna gadījumā
 - asmeņa saliekšanās gadījumā
 - motora vārpstas saliekšanās gadījumā

EK atbilstības deklarācija

- skatīt montāžas instrukciju

Garantija

Iespējamos materiāla vai ražošanas brāķus ierīcē mēs novērsīsim atbilstoši likumā noteiktajam noilguma termiņam attiecībā uz garantijas prasībām, paturot tiesības izvēlēties starp labošanu vai jaunas preces piegādi. Noilguma termiņš tiek noteikts, vadoties pēc tās valsts spēkā esošās likumdošanas, kurā ierīce tika nopirkta.

Mūsu garantijas pakalpojumi ir spēkā tikai tad, ja:

- ierīce tiek lietota pareizā veidā
- tiek ievēroti lietošanas instrukcijas norādījumi
- tiek izmantotas oriģinālās rezerves daļas

Garantija zaudē savu spēku, ja:

- ierīcē ir veikti labošanas mēģinājumi
- ierīcē ir veiktas tehniska rakstura izmaiņas
- ierīce netiek izmantota atbilstoši paredzētajam mērķim (piem., ierīce tiek izmantota komerciāliem vai sabiedriskā labuma mērķiem)

Garantija neattiecas uz:

- krāsas bojājumiem, kas radušies normāla nolietojuma rezultātā
- dilstošajām detaļām, kas rezerves daļu kartē ir atzīmēti ar rāmīti **XXX XXX (X)**
- iekšdedzes motoriem – uz tiem attiecas atsevišķi attiecīgo motoru ražotāju garantijas sniegšanas noteikumi

Garantijas prasību gadījumā lūdzam jūs ar šo garantijas deklarāciju un pirkuma čeku doties pie jūsu tirdzniecības pārstāvja vai uz tuvāko oficiālo klientu apkalpošanas centru. Št apņemšanās sniegt garantijas pakalpojumus neietekmē tiesības uz likumā noteikto pircēja garantijas prasību iesniegšanu iepretim pārdevējam.

Prie ūio vadovo

- Prieū pradėdami eksploataciją, perskaitykite ūį instrukcijų vadovą. Jame pateikiama informacija apie darbų saugą ir sklandžią eksploataciją. Prieū naudodami susipaūinkite su valdymo prietaisais ir maūina.
- Laikykitės saugos nurodymų ir įspėjimų, pateikiamų ūioje dokumentacijoje ir ant prietaiso.
- Dirbdami laikykitės ūio vadovo instrukcijų ir perduokite ūį vadovą tolimesniems naudotojams.

Ūenklų paaiūkinimas

Dėmesio!

Nepaisant ūių įspėjimų, galima suūaloti asmenis ir sugadinti materialinį turėtą.



Specialios nuorodos geresniam supratimui ir saugesniam darbui uūtikrinti.



Kameros simbolis nurodo paveikslėlius.

Turiny

Prie ūio vadovo	248
Gaminio apraūymas	248
Saugos ir apsauginiai įrenginiai	248
Saugos patarimai	250
Montavimas	251
Pildymas benzinu	251
Eksploatacijos pradžia	252
Elektrinis starteris (pasirinktinis)	255
Aptarnavimas ir prieūūra	256
Sandėliavimas	257
Remontas	257
Utilizavimas	257
Trikčių diagnostika	258
Garantija	259
ES atitikties pareiūkimas	259

Gaminio apraūymas

Ūiuose dokumentuose apraūomi įvairūs benzininių veļapjovių modeliai. kai kuriuose modeliuose yra ūolės surinkimo įtaisais ir (arba) mulčiamimo funkcija.

Raskite savo modelį produktų paveikslėliuose ir perskaitykite skirtingų variantų apraūymus.

Tinkamas naudojimas

Ūis įrenginys yra skirtas tik pjauti sausas mėgėjiūkas veļas prie namų.

Kitoks ir ūia nenurodytas naudojimas yra laikomas naudojimu ne pagal paskirtį.

Galimi netinkamo naudojimo atvejai

- Veļapjovė neskirta naudoti vieūose erdvėse, parkuose, sporto arenose, ūemės ūkio ir miūkininkystės objektuose
- Apsauginių įrenginių negalima nuimti ar uūtrumpinti
- Nepjaukite veļapjove ūelės per lietų arba kai ūolė yra rasota
- Įrenginys neskiras komerciniam naudojimui

Saugos ir apsauginiai įrenginiai



Dėmesio - pavojus susiūeisti!

Negalima montuoti saugos ir apsauginių įrenginių, spaudžiant juos per jėgą!

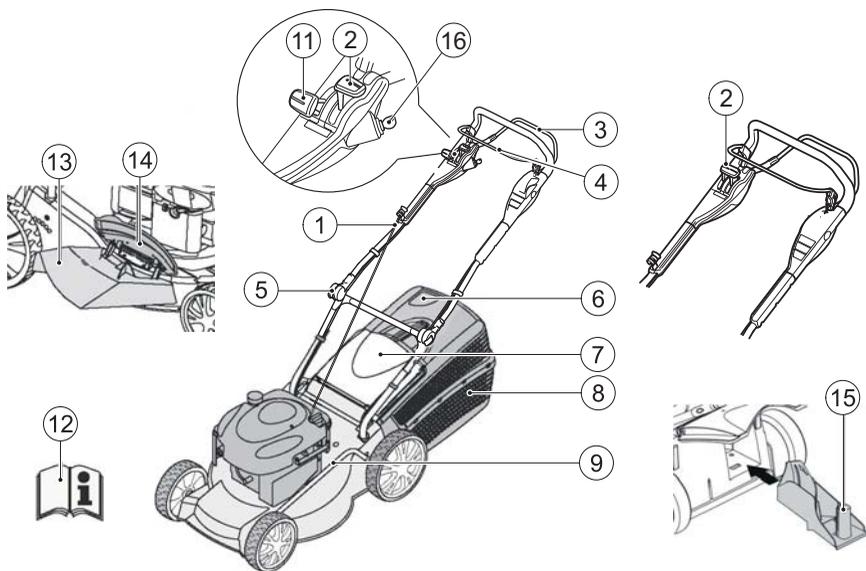
Apsauginis lankelis

Įrenginyje yra naudojamas apsauginis lankelis. Jį galima akimirksniu atleisti pavojingu momentu, taip uūtikrinant operatoriaus saugumą.

- Pjovimo peilis sustabdomas
- Variklis išjungiamas

Iūmetimo angos dangtelis

Iūmetimo angos dangtelis apsaugo nuo išsviedžiamų kietų daiktų.



1	Starterio trosas	9	Pjovimo aukščio reguliatorius*
2	Paleidimas, sustabdymas*	10	Peilių sankaba*
3	Ratų pavara*	11	Kintamo greičio pavara*
4	Apsauginis lankelis	12	Naudojimo instrukcija
5	Ergonomiško pjovimo aukščio reguliatorius*	13	Žolės išmetimo įtaisas*
6	Pripildymo lygio rodiklis*	14	Užsikimšimo sklendė*
7	Išmetimo angos dangtelis*	15	Mulčiavimo priedas*
8	Žolės surinkimo talpa*	16	Elektrinis starteris

Simboliai ant prietaisų

	Dėmesio! Dirbkite ypač atsargiai.		Prieš atlikdami darbus su pjovimo mechanizmu atjunkite degimo žvakės kištuką.
	Prieš eksploataciją perskaitykite naudojimo instrukciją!		
	Saugokitės, kad į darbo zoną neįeitų pašalinių asmenų!		
	Saugokite rankas ir kojas nuo peilių!		
	Laikykites saugaus atstumo.		

Papildomi simboliai ant įrenginių su elektriniu starteriu

	Dėmesio! Elektros smūgio pavojus.
	Saugokite laidus nuo peilių.
	Prieš atliekant priežiūros darbus arba pažeidus laidą, visada reikia ištraukti įrenginį iš tinklo.

Saugos patarimai

 **Dėmesio!**
Naudokite tik techniškai tvarkingą prietaisą!

 **Dėmesio - pavojus susižeisti!**
Negalima montuoti saugos ir apsauginių įrenginių, spaudžiant juos per jėgą!

 **Dėmesio - gaisro pavojus!**
Nelaikykite įrenginio su pilnu baku pastatuose, kuriuose nuo benzino garų kontakto su elektros kibirkštimi gali kilti gaisras!

Ant variklio, išmetamosios angos, akumuliatoriaus dėžės, plastikinio bako neturi būti benzino, alyvos ir kitų nešvarumų.

- Saugokitės, kad į darbo zoną neįeityt pašalinių asmenų
- Įrenginio vairuotojas ar naudotojas yra atsakingas už kitų asmenų sužeidimus ir nuosavybės sugadinimas
- Vaikams ar kitiems asmenims, kurie nėra susipažinę su naudojimo instrukcija, prietaisą naudoti draudžiama
- Laikykites vietinių reikalavimų dėl minimalaus su įrenginiu dirbančio asmens amžiaus
- Nedirbkite su prietaisu, veikiami alkoholio, narkotinių medžiagų ar vaistų
- Vilkėkite tinkama darbine apranga
 - Ilgas kelnes
 - Tvirtus ir neslystančius batus
 - Ausines
- Pjaudami kampuose
 - visada stovėkite saugiai

- visada pjaukite skersai kampo, ne aukštyr nei žemyn
- nepjaukite statesniu nei 20° kampu
- ypatingas dėmesys atkreiptinas sukant
- Dirbkite tik esant pakankamai natūraliam ar dirbtiniam apšvietimui
- Saugokite, kad kūnas, galūnės ar drabužiai nepatektų į pjovimo zoną
- Laikykites šalyje galiojančių darbo valandų apribojimų
- Nepalikite paruošto naudoti įrenginio be priežiūros
- Pjaukite tik aštriu peiliu
- Naudokite įrenginį su nepažeistais apsauginiais įrenginiais ir apsaugomis
- Nenaudokite įrenginio be sumontuotų apsauginių įrenginių (pvz., išmetimo angos dangtelio, žolės surinkimo talpos)
- Prieš dirbdami su įrenginiu kiekvieną kartą patikrinkite, ar jis nėra pažeistas, pažeistas dalis pakeiskite prieš tolimesnį įrenginio naudojimą
- Išjunkite variklį, palaukite, kol įrenginys sustos, ir atjunkite degimo žvakės kištuką
 - palikdami įrenginį
 - po susidūrimo su kliūtimi
 - prieš pašalindami kliūtį
 - prieš valydami užsikimšusius komponentus
 - po kontakto su pašaliniu objektu
 - kai atsiranda prietaiso gedimų ir neįprastų vibracijų

 Patikrinkite, ar žoliapjovė nėra pažeista, ir jei aptikote pažeidimų, prieš dirbdami su žoliapjove toliau atlikite reikalingus remonto darbus.

- Prijunkite degimo žvakės kištuką ir užveskite variklį
 - pašalinę gedimą (žr. gedimų lentelę) ir patikrinę įrenginį
 - po įrenginio valymo
- Atidžiai apžiūrėkite visą būsimą darbinę zoną ir pašalinkite pašalinius objektus
- Atidžiai atlikite posūkius su žoliapjove, nesipainiokite jos kelyje traukdami ją į save
- Nepjaukite tiesiai ant kliūčių (pvz., važiuodami per šakas, šaknis)
- Nupjautą žolę išpilkite iš talpos tik išjungę variklį

- Atjunkite pjovimo peilį / variklį, kai važiuojate ne per pjaunamą plotą
- Neekskluziškai ir neneškite įrenginio su veikiančiu varikliu
- Pildydami įrenginį benzinu ar alyva nevalgykite ir negerkite
- Nėkvėpuokite benzino garais
- Naudokite prietaisą ėjimo greičiu
- Prieš naudojimą būtina įsitikinti, kad tvirtai laikosi veržlės, varžtai ir sraigčiai

Montavimas

Laikykitės pridedamos montavimo instrukcijos.



Dėmesio!

Galima naudoti tik iki galo sumontuotą prietaisą.

Pildymas benzinu

Prieš pradėdami įrenginio eksploataciją pripilkite į baką benzino.



Įspėjimas - nudegimo pavojus!

Benzinas ir alyva yra itin degūs!



Visada laikykitės pridedamos variklio gamintojo naudojimo instrukcijos.

Reikalingi eksploataciniai priedai

	Benzinas	Variklio alyva
Rūšis	normalus / bešvinis benzinas	žr. variklio gamintojo nuorodas
Pildymo talpa	žr. variklio gamintojo nuorodas	maždaug 0,6 l

Sauga



Įspėjimas!

Nepalikite veikiančio variklio uždaroje patalpoje. Pavojus apsinuodyti!

- Benzina ir alyvą laikykite tik tam pritaikytose talpose
- Benzina ir alyvą išpilkite ir pildykite tik tada, kai variklis yra šaltas
- Nepilkite benzino ar alyvos, kai įrenginio variklis veikia
- Nepripilkite per daug (benzinas neturi bėgti iš bako)
- Pildami benzina nerūkykite
- Neatsukite benzino bako dangtelio, kai variklis veikia arba yra karštas
- Pažeistą baką ar jo dangtelį iš karto pakeiskite
- Visada tvirtai užsukite bako dangtelį
- Kai benzinas baigėsi:
 - Nepaleiskite variklio
 - Atjunkite degimo žvakės kištuką
 - Nuvalykite įrenginį
- Kai baigėsi variklio alyva:
 - Nepaleiskite variklio
 - Ištekėjusią variklio alyvą iššluostykite šluostėmis ir tinkamai išmeskite
 - Nuvalykite įrenginį



Senos alyvos:

- neišmeskite kartu su buitinėmis atliekomis
- nepilkite į kanalizaciją, nutekamuosius vamzdžius ar ant žemės

Rekomenduojame seną alyvą uždaroje talpoje atiduoti į perdirbimo centrą arba klientų aptarnavimo tarnybai perdirbti arba tinkamai utilizuoti.

Pripilkite benzino

1. Atsukite bako dangtelį ir padėkite švarioje vietoje.
2. Per piltuvėlį pripilkite benzino.
3. Tvirtai užsukite bako dangtelį ir nuvalykite sritį aplink aną.

Pripilkite variklio alyvos

1. Atsukite alyvos talpos dangtelį ir padėkite švarioje vietoje.
2. Per piltuvėlį pripilkite variklio alyvos.
3. Tvirtai užsukite talpos dangtelį ir nuvalykite sritį aplink aną.

Eksplotacijos pradžia

Dėmesio!

Negalima įrenginio naudoti, jei yra atsipalaidavę, pažeisti arba nusidėvėję peiliai ar tvirtinimai!
Prieš kiekvieną įrenginio paleidimą jį vizualiai patikrinkite.

 Kameros simbolis tolimesniuose puslapiuose naudojamas kaip nuoroda į paveikslėlius 4–7 psl.

Pjovimo aukščio nustatymas

Dėmesio - pavojus susižeisti!

Pjovimo aukštį nustatykite tik išjungę variklį ir peiliams sustojus.

-  Ratus visada nustatykite į vienodą aukštį.
- Aukščio nustatymo galimybės atskiruose modeliuose gali skirtis.

Ašies nustatymas arba centrinis nustatymas

 2, 3

1. Norėdami reguliuoti šoninį nustatymą, paspauskite ir laikykite svirtį.
2. Patraukdami svirtį į kairę arba į dešinę, nustatykite norimą pjovimo aukštį.
3. Įstatykite svirtį į griovelį ir užfiksuokite.
4. Patikrinkite, kad visi ratai būtų nustatyti vienodai.

Žoliapjovės su žolės surinkimo talpa

Dėmesio - pavojus susižeisti!

Nuimkite ir uždėkite žolės surinkimo talpą tik išjungę variklį ir sustojus peiliams.

1. Pakelkite išmetimo angos dangtelį ir įstatykite žolės surinkimo talpą į laikiklį  6).

Pripildymo lygio rodiklis

Pjaunant žolę, oro srovė pamažu kelia pripildymo lygio rodiklį aukštyn  5a).

Kai žolės surinkimo talpa prisipildo, pripildymo lygio rodiklis ant dėžės atsiduria ties padėtim  5b). Žolės surinkimo talpą reikia ištuštinti.

Ištuštinkite žolės surinkimo talpą

1. Pakelkite išmetimo angos dangtelį.
2. Pakelkite žolės surinkimo talpą aukštyn ir nuimkite, traukdami atgal  6).
3. Ištuštinkite žolės surinkimo talpą.
4. Pakelkite išmetimo angos dangtelį ir vėl įstatykite žolės surinkimo talpą į laikiklį  6).

Žoliapjovės be žolės surinkimo talpos

Dėmesio!

Be žolės surinkimo talpos pjaukite tik su tinkamai veikiančia išmetimo angos dangteliu spyruokle.

Išmetimo angos dangtelis ant žoliapjovės korpuso dedamas naudojant spyruoklių jėgą. Taip nupjauta žolė yra išmetama tik į apačią žemyn.

Mulčiavimas (pasirinktinis)

Mulčiuojant nupjauta žolė nesurenkama, o paskleidžiama ant žemės. Mulčias saugo žemę nuo peržiūvimo ir aprūpina ją maistingomis medžiagomis.

Geriausius rezultatus pasieksite reguliariai nupjaudami žolę iki maždaug 2 cm aukščio. Greitai perpūva tik jauna žolė su šviežiais drėgnais lapais.

- Žolės aukštis prieš mulčiavimą: maks. 8 cm
- Žolės aukštis po mulčiavimo: apie 4 cm

 Pritaikykite juidėjimo greitį, kad jis nebūtų per greitas mulčiavimui.

Uždėkite mulčiavimo priedą

Dėmesio - pavojus susižeisti!

Mulčiavimo priedą sumontuokite ir nuimkite tik išjungę variklį ir sustojus peiliams.

1. Nuimkite žolės surinkimo talpą (📷 6).
2. Pakelkite išmetimo angos dangtelį ir sumontuokite išmetimo šachtoje mulčiavimo priedą (📷 7). Įrenginys turi tinkamai užsifikuoti.

 Jei mulčiavimo priedas tinkamai neužsifikuoja, galima pažeisti mulčiavimo priedą ir peilius.

Nuimkite mulčiavimo priedą

1. Pakelkite išmetimo angos dangtelį.
2. Atkabinkite mulčiavimo priedą (📷 8/1).
3. Ištraukite mulčiavimo priedą (📷 8/2).

Žoliapjovės su šoniniu išmetimu (pasirinktiniu)

Dėmesio - pavojus susižeisti!

Nuimkite ir uždėkite šoninio išmetimo priedą tik išjungę variklį ir sustojus peiliams.

Uždėkite šoninio išmetimo priedą

1. Nuimkite žolės surinkimo talpą ir įstatykite mulčiavimo priedą.
2. Įstatykite ir užfiksuokite šoninio išmetimo priedą (📷 9/1).
3. Įstatykite šoninio išmetimo kanalą (📷 9/2).
4. Lėtai uždarykite dangtelį. Dangtelis apsaugo šoninį išmetimo kanalą nuo iškritimo.

Nuimkite šoninio išmetimo priedą

1. Įstatykite ir užfiksuokite šoninio išmetimo priedą (📷 9/1).
2. Nuimkite šoninio išmetimo priedą ir uždarykite dangtelį (📷 9/2).

Nustatykite rankenos aukštį (pasirinktina)

Spaustukų nustatymas

1. Laikydami rėmą, atleiskite abu spaustukus (📷 10).
2. Nustatykite rėmą į norimą padėtį
3. Užspauskite spaustukus.

Užveskite variklį

Dėmesio - pavojus apsinuodyti!

Nepalikite veikiančio variklio uždaroje patalpoje.

Dėmesio - pavojus susižeisti!

Užvesdami įrenginį jo nepakreipkite.

-  ▪ Užveskite variklį tik su sumontuotu peiliu (peilis veikia kaip inercinė masė)
- Užvesdami jau šiltą variklį, NENAUDOKITE droselio arba mygtuko
- Nekoreguokite variklio nustatymų

- Neuļveskite variklio, kai išmetimo kanalas nėra apdengtas tokiomis detalėmis:
 - Źolės surinkimo talpa
 - Išmetimo angos dangtelis
 - Mulčavimo priedas
- Labai atsargiai paspauskite paleidimo jungiklį, laikydamiesi gamintojo instrukcijų
- Stovėkite saugiu atstumu nuo peilių mechanizmo ir saugokite kojas
- Uļveskite įrenginį pastatytą ant mažos Źolės

Paleidimas rankiniu būdu

su nuotoliniu kuro valdikliu, su droseliu

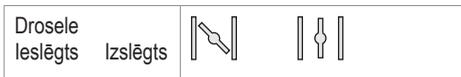
1. Nustatykite kuro svirtelę į padėtį **max**  (☑ 11/1).
2. Pritraukite ir laikykite pritrauktą prie viršutinio rėmo apsauginį lankelį (☑ 16) – apsauginis lankelis neuļsifiksuoja.
3. Lengvai patraukite starterio trosą ir tada lėtai vėl leiskite jam susivynioti (☑ 17).
4. Varikliui įšilus (po maždaug 15–20 sek.) nustatykite kuro svirtelę į padėtį tarp **min** ir **max**.

su nuotoliniu kuro valdikliu, be regulatoriaus / droselio

1. Nustatykite kuro svirtelę į padėtį **max** (☑ 12/1).
2. Pritraukite ir laikykite pritrauktą prie viršutinio rėmo apsauginį lankelį (☑ 16) – apsauginis lankelis neuļsifiksuoja.
3. Lengvai patraukite starterio trosą ir tada lėtai vėl leiskite jam susivynioti (☑ 17).
4. Varikliui įšilus (po maždaug 15–20 sek.) nustatykite kuro svirtelę į padėtį tarp **min** ir **max**.

Manuālā palaide

bez gāzes tūlvadības sistēma, ar droseļi



1. Droseļi iestatīt pozīcijā 1 (☑ 13/1).
2. Drošības aptveri pievilkt pie augšējā balansiera un pieturēt (☑ 17) – drošības aptvere nenofiksēsies.
3. Paleides trosi lēni izvilkīt un pēc tam ļaut tai atļīties atpakaļ (☑ 18).
4. Pēc motora uļsīšanas (apm. 15–20 sekundes) droseļi iestatīt pozīcijā 2 (☑ 13/2).

 Motoram ir fiksēts gāzes iestatījums. Apgrīezienu skaita regulēšana nav iespējama.

bez gāzes tūlvadības sistēmas, ar iesmidzinātāju (☑ 16)

1. Iesmidzinātāja pogu nospīest 3x, ar laika intervālu apm. 2 sekundes (☑ 16). Ja temperatūra ir zemāka par 10 °C, iesmidzinātāja pogu nospīest 5x.
2. Drošības aptveri pievilkt pie augšējā balansiera un pieturēt (☑ 17) – drošības aptvere nenofiksēsies.
3. Paleides trosi lēni izvilkīt un pēc tam ļaut tai atļīties atpakaļ (☑ 18).

 Motoram ir fiksēts gāzes iestatījums. Apgrīezienu skaita regulēšana nav iespējama.

bez gāzes tūlvadības sistēmas, bez iesmidzinātāja/ droseļes

4. Drošības aptveri pievilkt pie augšējā balansiera un pieturēt (☑ 17) – drošības aptvere nenofiksēsies.
5. Paleides trosi lēni izvilkīt un pēc tam ļaut tai atļīties atpakaļ (☑ 18).

 Motoram ir fiksēts gāzes iestatījums. Apgrīezienu skaita regulēšana nav iespējama.

su nuotoliniu kuro valdikliu, su reguliatoriumi (🔌 16)

1. Nustatykite kuro svirtelę į padėtį **max** (🔌 12/1).
2. 3 kartus paspauskite reguliatoriaus mygtuką kas maždaug 2 sekundes (🔌 15). Jei temperatūra yra žemesnė negu 10 °C, reguliatoriaus mygtuką paspauskite 5 kartus.
3. Pritraukite ir laikykite pritrauktą prie viršutinio rėmo apsauginį lankelį (🔌 16) – apsauginis lankelis neužsifiksuoja.
4. Lengvai patraukite starterio trosą ir tada lėtai vėl leiskite jam susivynioti (🔌 17).
5. Kai variklis užsiveda, nustatykite kuro svirtelę į norimą padėtį tarp **min** ir **max**.

Elektrinis starteris (pasirinktinis)

Elektrinis starteris be reguliatoriaus / droselio (🔌 13)

1. Nustatykite kuro svirtelę į padėtį „**START**“ (🔌 13/1).
2. Pritraukite ir laikykite pritrauktą prie viršutinio rėmo apsauginį lankelį (🔌 16) – apsauginis lankelis neužsifiksuoja.
3. Degimo raktelį spynelėje pasukite iki galo į dešinę (🔌 18).
4. Kai variklis užsiveda, atleiskite degimo raktelį (jis vėl atšoka į padėtį „0“).
5. Nustatykite novimas variklio apsakas į padėtį tarp **min** ir **max**.

Išjunkite variklį

Prietaisai be peilio sankabos

1. Nustatykite kuro svirtelę į padėtį **min** (🔌 12/2)
2. Paleiskite apsauginį lankelį (🔌 22).
- Variklis išsijungia.



Dėmesio - pavojus sunkiai susižaloti!

Variklis gali dar sukilti po išjungimo. Išjungę palaukite, kol variklis visiškai sustos.

Ratų pavara (pasirinktinė) (🔌 20)



Dėmesio!

Prijunkite tik prietaisus su veikiančiu varikliu.

Ijunkite ratų pavara

1. Prispauskite ir laikykite pavaros apsauginį lankelį prie viršutinio rėmo (🔌 19) – apsauginis lankelis neužsifiksuoja.
- Įjungiamo ratų pavara.

Išjunkite ratų pavara

1. Paleiskite apsauginį lankelį (🔌 21).
- Ratų pavara išsijungia.

Kintamo greičio pavara (greičio kontrolė) (pasirinktinai)

Su kintamo greičio pavara galima reguliuoti žoliapjovės greitį be pakopų.



Dėmesio!

Svirtį nuspaukite tik veikiant varikliui. Įjungus ją be variklio pavaros galima sugadinti pavaros mechanizmą.

- Norėdami padidinti greitį, svirtį (🔌 20) pastumkite (🔌 20/2) kryptimi
- Norėdami sumažinti greitį, svirtį (🔌 20) pastumkite (🔌 20/1) kryptimi



Važiavimo greitis visada turi būti tinkamas pagal paviršių, ant kurio judama, ir pjaunamos žolės aukštį.

Aptarnavimas ir priežiūra

Dėmesio - pavojus susižeisti!

- Prieš atlikdami visus priežiūros ir aptarnavimo darbus visada išjunkite variklį ir atjunkite degimo žvakės kištuką.
- Variklis gali dar sukintis po išjungimo. Išjungę palaukite, kol variklis visiškai sustos.
- Atlikdami priežiūros ir aptarnavimo darbus, visada mūvėkite darbinės pirštines!

- Reguliariai tikrinkite, ar tinkamai veikia ir nenusidėvėję žolės surinkimo mechanizmas
- Po kiekvieno naudojimo prietaisą išvalykite
- Nepurškite ant prietaiso vandens
Patekęs į vudų vanduo gali sugadinti prietaisą (žvakės ar dujų padavimo mechanizmą)
- Reguliariai tikrinkite peilį, ar jis nepažeistas
- Iš karto pakeiskite pažeistą buferį

Paverskite žoliapjovę

Priklausomai nuo variklio gamintojo, gali reikėti paversti žoliapjovę taip, kad:

- kuro padavimo linija ir oro filtras būtų atkreipti aukštyn  23
- degimo žvakės būtų atkreiptos aukštyn  24

 Laikykitės variklio gamintojo naudojimo instrukcijų!

Pakeiskite arba pagalaskite peilius

- Atbukusius arba pažeistus pjovimo peilius pagaląsti ar pakeisti gali tik įgalioti aptarnavimo centro specialistas
- Pagaląsti peiliai turi būti subalansuoti

Dėmesio!

Nesubalansuoti peiliai smarkiai vibruoja ir gali sugadinti žoliapjovę.

Starterio akumulatoriaus įkrovimas (pasirinktinai)

Starterio akumulatoriui priežiūra nereikalinga ir paprastai jis įsikrauna žoliapjovei veikiant. Prireikus galima įkrauti akumuliatorių ir atskirai:

- Prieš pradėdami žoliapjovės eksploataciją
- Prieš įkrovimą, po žiemos sezono arba ilgo prastovos laiko (> 6 mėn.)

Įkrovimas:

1. Išimkite įkroviklį iš akumulatoriaus dėžutės.
2. Atjunkite akumulatoriaus laidą nuo variklio laido  25).
3. Sujunkite akumulatoriaus laidą su įkroviklio laidu  26).
4. Įjunkite įkroviklį į elektros lizdą.
Tinklo įtampa turi atitikti įkroviklio darbinę įtampą.

Įkrovimas trunka maždaug 36 val.

Naudokite tik originalų įkroviklį.

Dėmesio!

- Starterio akumuliatorių laikykite tik sausoje gerai vėdinamoje patalpoje.
- Įkrovimo metu žoliapjovės nenaudokite.

Variklio priežiūra

Pakeiskite variklio alyvą

1. Alyvai išleisti skirtas specialus laikiklis.
2. Išleiskite arba išsiurbkite visą alyvą per alyvos išleidimo angą.



Panaudotą variklio alyvą utilizuokite tik laikydamiesi aplinkosaugos reikalavimų! Rekomenduojame seną alyvą uždaroje talpoje atiduoti į perdirbimo centrą arba klientų aptarnavimo tarnybai perdirbti arba tinkamai utilizuoti.

Senos alyvos:

- neišmeskite kartu su buitinėmis atliekomis
- nepilkite į kanalizaciją, nutekamuosius vamzdžius
- nepilkite ant žemės

Pakeiskite oro filtrą

- Laikykites variklio gamintojo nuorodų.

Pakeiskite degimo žvakės

- Laikykites variklio gamintojo nuorodų.

Rato pavara (pasirinktinė)

Nustatykite droselio laidą

Jei veikiant varikliui rato pavaros įjungti ar išjungti negalima, reikia pareguliuoti atitinkamą droselio laidą.



Dėmesio!

Droselio laidą galima reguliuoti tik išjungus variklį.

1. Pasukite regulatoriaus mechanizmą rodyklės kryptimi (📷 27).
2. Patikrinkite, ar ratų pavara veikia, įjungdami variklį ir ratų pavara.
3. Jei ratų pavara vis tiek neveikia, žoliapjovę atiduokite remontuoti įgaliotam aptarnavimo specialistui.

Sutepkite pavaros krumpliaratį

- Laikas nuo laiko sutepkite alyva pavaros krumpliaratį



Rato pavarai priežiūros nereikia.

Sandėliavimas



Dėmesio - sproginimo pavojus!

Nelaikykite prietaiso prie atviros liepsnos ar karščio šaltinių.

- Leiskite varikliui atvėsti
- Nuleiskite viršutinį rėmą, kad žoliapjovė užimtų mažiau vietos (📷 28)
- Prietaisą laikykite taip, kad prie jo neprieitų vaikai ir pašaliniai asmenys
- Starterio akumuliatorių padėkite taip, kad jis nesušaltų
- Laikas nuo laiko įkraukite starterio akumuliatorių
- Ištuštinkite benzino baką
- Atjunkite degimo žvakės kištuką

Remontas

Remonto darbus gali atlikti tik įgaliotas aptarnavimo centro specialistas ar remonto įmonė.



Utilizavimas

Neišmeskite nebenaudojamo prietaiso, akumuliatorių ir baterijų su buitinėmis atliekomis!

Prietaisą, pakuotę ir priedus, kurie yra pagaminti iš perdirbamų medžiagų, atiduokite perdirbti.

Trikēiū diagnostika



Dēmesio!

Peilio ir variklio veleno reguliuoti negalima.

Gedimas	Kā daryti
Variklis neužsiveda	<ul style="list-style-type: none"> ▪ Pripilkite benzino ▪ Nustatykite kuro svirtelę į padėtį „Start“ ▪ Įjunkite droselį ▪ Variklio apsauginį lankelį pakelkite prie viršutinio rėmo ▪ Patikrinkite degimo žvakės, prireikus pakeiskite ▪ Išvalykite oro filtrą ▪ Patikrinkite, kad laisvai sukstųsi peiliai ▪ Įkraukite starterio akumuliatorių ▪ Užveskite prietaisą ant nupjautos žolės
Nepalaikomos variklio apskukos	<ul style="list-style-type: none"> ▪ Pareguliuokite pjovimo aukštį ▪ Pagaląskite arba pakeiskite pjovimo peilį ▪ Išvalykite išmetimo kanalą ir korpusą ▪ Išvalykite oro filtrą ▪ Pareguliuokite darbinį greitį
Pjaunama nešvariai	<ul style="list-style-type: none"> ▪ Pagaląskite arba pakeiskite pjovimo peilį ▪ Pareguliuokite pjovimo aukštį
Neužsipildo žolės surinkimo talpa	<ul style="list-style-type: none"> ▪ Pareguliuokite pjovimo aukštį ▪ Leiskite žolei išdžiūti ▪ Pagaląskite arba pakeiskite pjovimo peilį ▪ Išvalykite žolės surinkimo talpos groteles ▪ Išvalykite išmetimo kanalą ir korpusą
Neveikia ratų pavara	<ul style="list-style-type: none"> ▪ Pareguliuokite droselio laidą ▪ Pažeistas pleištinis diržas ▪ Kreipkitės į kientų aptarnavimo ir remonto dirbtuvę ▪ Nuvalykite purvą nuo ratų pavaros, pleištinių diržų ir pavaros ▪ Sutepkite alyva judančias dalis (pavaros krumpliaratų ant pavaros veleno)
Įjungus pavadą, nesisuka ratai	<ul style="list-style-type: none"> ▪ Priveržkite ratų varžtus ▪ Pažeista rato stebulė ▪ Pažeistas pleištinis diržas ▪ Kreipkitės į kientų aptarnavimo ir remonto dirbtuvę
Prietaisa nejprastai stipriai vibruoja	<ul style="list-style-type: none"> ▪ Patikrinkite žoliapjovės peilius

i Jei gedimų nėra nurodytų šioje lentelėje arba negalite patys jų pašalinti, prašome kreiptis į mūsų kompetentingą klientų aptarnavimo skyrių.

- Profesionalų patikrinimą visada reikia patikrinti:
 - pašalinus kliūtį
 - staiga išsijungus varikliui
 - jei pažeista pavara
 - jei pažeisti pleištiniai diržai
 - jei išlinkęs peilis
 - jei išlenktas variklio velenas

ES atitikties pareiškimas

- žr. montavimo instrukciją

Garantija

Mes pašalinsime gamintojo klaidas arba medžiagų trūkumus garantiniu dvejų metų laikotarpiu, savo nuožiūra, arba pataisydami, arba pakeisdami prietaisą. Garantinis laikotarpis pradedamas skaičiuoti nuo pirkimo datos, garantija galioja toje šalyje, kurioje prietaisas buvo nupirktas.

Mūsų garantija galioja tokiais atvejais:

- Kai prietaisas naudojamas pagal instrukciją
- Laikomasi naudojimo vadovo instrukcijų
- Naudojamos originalios atsarginės dalys

Garantija nebegalioja tokiais atvejais:

- Klientas bando pats remontuoti prietaisą
- Prietaisas yra techniškai modifikuotas
- Prietaisas naudojamas ne pagal paskirtį (pvz., naminiams arba buitiniams poreikiams)

Garantija neapima:

- Gedimų dėl įprasto nusidėvėjimo
- Keičiamų detalių, kurios yra pažymėtos ženklais XXX XXX (X)
- Variklių - jiems galioja atskiros jų gamintojų instrukcijos

Garantiniu atveju su šia garantijos kortele ir pirkimo įrodymu prašome kreiptis į pardavėją arba artimiausią mūsų įgaliotą remonto dirbtuvę. Ši garantija neapriboja pardavėjo atsakomybės pirkėjo prietaiso atžvilgiu.

Предисловие к руководству

- Прочитайте данное руководство по эксплуатации перед началом работы с инструментом. Это обеспечит его безопасную и бесперебойную работу. Перед эксплуатацией ознакомьтесь с элементами управления и принципом использования устройства.
- Соблюдайте указания по безопасности и предупреждения, приведенные в настоящей документации, а также на самом инструменте.
- Сохраните это руководство по эксплуатации и передайте его последующим пользователям.

Значение знаков



Внимание!

Точное следование этим предупреждениям может предотвратить нанесение телесных повреждений людям и/или материальный ущерб.



Специальные указания для лучшего понимания и использования.



Значок камеры указывает на иллюстрации.

Содержание

Предисловие к руководству	260
Описание продукта	260
Предохранительные и защитные приспособления	260
Указания по безопасности	262
Монтаж	263
Заправка	263
Ввод в эксплуатацию	264
Электрический пуск (опция)	267
Техобслуживание и уход	268
Хранение	269
Устранение неполадок	270
Ремонт	271
Гарантия	271
Декларация о соответствии стандартам ЕС	271
Утилизация	271

Описание продукта

В данной документации описываются различные модели бензиновых газонокосилок. Некоторые модели оснащены приемниками для травы и/или дополнительно приспособлены для мульчирования. Идентифицируйте свою модель на основе изображений изделий и описания различных опций.

Использование по назначению

Это устройство предназначено для стрижки газона в частном секторе. Его можно использовать только на сухом газоне.

Использование инструмента в других целях является использованием не по назначению.

Возможные варианты ненадлежащего использования

- Данную газонокосилку нельзя использовать в общественных садах, парках, на спортивных площадках, а также в сельском и лесном хозяйстве
- Предохранительные приспособления нельзя демонтировать или шунтировать
- Устройство нельзя использовать во время дождя или на влажном газоне
- Устройство запрещено применять в промышленных условиях

Предохранительные и защитные приспособления



Внимание! Опасность получения травм!

Не отключайте предохранительные и защитные приспособления!

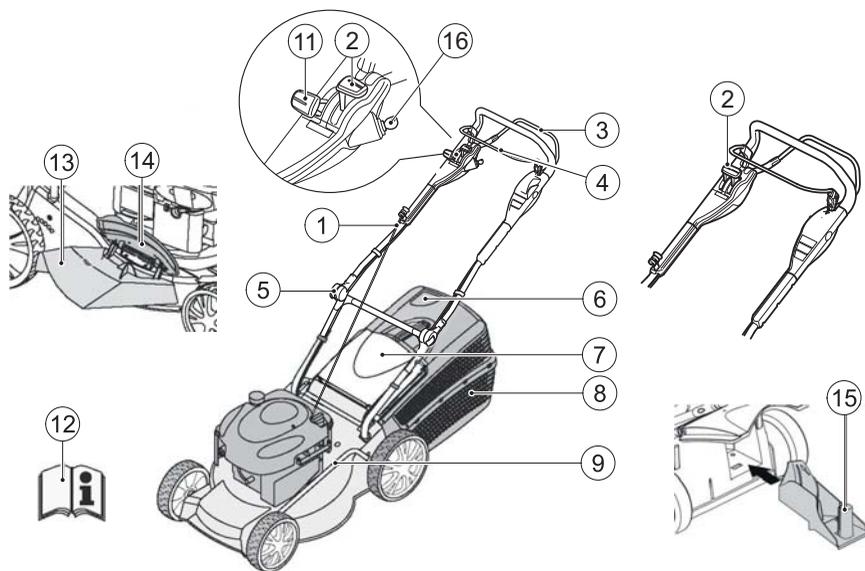
Предохранительная рукоятка

Устройство оснащено предохранительной рукояткой. В случае опасности отпустите предохранительную рукоятку.

- Режущий нож останавливается
- Останавливается двигатель

Отражательная заслонка

Отражательная заслонка обеспечивает защиту от выбрасываемых деталей.



1	Стартерный трос	9	Регулировка высоты стрижки*
2	Пуск, стоп*	11	Регулируемый редуктор*
3	Колесный привод*	12	Руководство по эксплуатации
4	Предохранительная рукоятка	13	Блок выброса*
5	Эргономичная регулировка по высоте*	14	Клапанный затвор*
6	Индикатор заполнения*	15	Комплект для мульчирования*
7	Отражательная заслонка*	16	Зажигание электрический старт
8	Приемник для травы*		

Символы на устройстве

	Внимание! Соблюдайте особую осторожность при управлении инструментом.		Перед проведением работ с режущим механизмом извлеките из гнезда штекер свечи зажигания.
	Перед пуском в эксплуатацию прочтите инструкцию!		
	Не допускайте третьих лиц в опасную зону!		
	Держать руки и ноги подальше от режущего механизма!		
	Держитесь на расстоянии от опасной зоны.		

Дополнительные знаки на устройствах с электрическим пуском

	Внимание! Опасность поражения электрическим током.
	Не допускайте приближения соединительного кабеля к режущим ножам.
	Перед проведением работ по техобслуживанию или при повреждении кабеля всегда отсоединяйте устройство от сети.

Указания по безопасности

 **Внимание!**
Используйте инструмент только в технически безупречном состоянии!

 **Внимание! Опасность получения травм!**
Не отключайте предохранительные и защитные приспособления!

 **Внимание - опасность пожара!**
Не храните заправленную машину в зданиях, в которых существует опасность контакта паров бензина с открытым огнем или искрами!
Следите за чистотой вокруг двигателя, выхлопной трубы, ящика аккумуляторной батареи и топливного бака - там не должно быть скошенной травы, бензина и масла.

- Не допускайте в опасную область третьих лиц
- Оператор или пользователь несет ответственность за несчастные случаи с другими лицами и их собственностью
- Детям или другим лицам, не ознакомленным с настоящим руководством по эксплуатации, запрещается работать с данным устройством
- Соблюдайте местные предписания касательно минимального возраста пользователя
- Запрещается работать с инструментом в состоянии алкогольного или наркотического опьянения, а также под влиянием медикаментов
- Носите соответствующую спецодежду
 - Длинные брюки
 - Прочная и нескользящая обувь
 - Средства защиты слуха
- При проведении работ на склонах
 - Всегда старайтесь занять максимально устойчивое положение
 - Всегда стригите траву поперек склона, никогда не ведите газонокосилку вверх или вниз

- Не стригите траву на склонах под углом больше 20°
- Особая осторожность при развороте

- Работайте только при достаточно ярком дневном свете или искусственном освещении
- Держитесь подальше от режущего механизма
- Соблюдайте национальные предписания касательно времени работы
- Не оставляйте устройство, готовое к работе, без присмотра
- Используйте для стрижки только острый режущий нож
- Никогда не используйте устройство с поврежденными защитными приспособлениями / защитными решетками
- Никогда не используйте устройство без полностью смонтированных защитных приспособлений (например: отражательной заслонки, приспособлений для приема травы)
- Перед каждым использованием проверяйте устройство на наличие повреждений и замените поврежденные детали
- Отключите двигатель, дождитесь остановки устройства и извлеките из гнезда штекер свечи зажигания
 - если нужно оставить устройство
 - после обнаружения неполадок
 - перед отпуском блокировок
 - перед устранением засорения
 - после контакта с посторонними предметами
 - при возникновении повреждений и необычной вибрации в устройстве

 Осмотрите газонокосилку на предмет повреждений и при необходимости проведите ремонтные работы, прежде чем запустить и начать работу с ней снова.

- Вставьте штекер свечи зажигания в гнездо и запустите двигатель
 - после устранения неполадки (см. таблицу неполадок) и проверки устройства
 - после очистки устройства
- Полностью и тщательно проверяйте подстригаемый участок, удаляйте все посторонние предметы
- Особое внимание проявляйте при развороте газонокосилки или при подтягивании ее к себе

- Не стригите траву над препятствиями (например, ветками, корнями деревьев)
- Удаляйте срезанную траву только после остановки двигателя
- При пересечении площади, не подлежащей стрижке, следует выключать двигатель / режущий нож
- Никогда не поднимайте и не переносите устройство при работающем двигателе
- Не употребляйте еду и напитки во время заливки бензина или моторного масла
- Не вдыхайте пары бензина
- Ведите газонокосилку, перемещаясь шагом
- Перед эксплуатацией устройства проверьте прочность посадки гаек, винтов и болтов

Монтаж

Соблюдайте прилагаемое руководство по монтажу.



Внимание!

Устройство разрешается эксплуатировать только после полной сборки.

Заправка

Перед вводом в эксплуатацию газонокосилку следует заправить.



Предупреждение - опасность пожара!

Бензин и масло является в высокой мере воспламеняемыми!



Всегда соблюдайте поставляемую в комплекте инструкцию по эксплуатации от изготовителя двигателя.

Производственные материалы

	Бензин	Моторное масло
Сорт	нормальный бензин / неэтилированный	см. указания изготовителя двигателя
Количество для заполнения	см. указания изготовителя двигателя	прим. 0,6 л

Безопасность



Предупреждаем!

Никогда не запускайте двигатель в закрытых помещениях. Опасность отравления!

- Храните бензин и масло только в предусмотренных для них емкостях
- Заливайте и сливайте бензин и масло только при холодном двигателе вне помещений
- Не заливайте бензин или масло во время работы двигателя
- Не переполняйте бак (бензин расширяется)
- Во время заправки не курите
- Не открывайте заправочное соединение при работающем или горячем двигателе
- Если бак или заправочное соединение повреждено, замените его
- Всегда прочно закрывайте крышку бака
- Если бензин вытек:
 - Не запускайте двигатель
 - Избегайте попыток зажигания
 - Очистка устройства
- При утечке моторного масла:
 - Не запускайте двигатель
 - Соберите вытекшее моторное масло вяжущим средством или губкой и утилизируйте надлежащим образом
 - Выполните очистку устройства



Отработавшее масло:

- не должно попасть в обычные отходы
- не должно попасть в канализацию, стоки или на грунт

Мы рекомендуем сдавать отработавшее масло в закрытой емкости в центр утилизации или сервисный центр.

Заливка бензина

1. Откройте крышку бака и положите ее в чистом месте.
2. Залейте бензин через воронку.
3. Прочно закройте и очистите заливное отверстие бака.

Заливка моторного масла

1. Откройте крышку маслоналивного отверстия и положите ее в чистом месте.
2. Залейте масло через воронку.
3. Прочно закройте маслоналивное отверстие и очистите его.

Ввод в эксплуатацию

Внимание!

Устройство нельзя использовать с частично отсоединившимся, поврежденным режущим механизмом или элементами крепления!

Перед каждым вводом в эксплуатацию проводите визуальную проверку.

 Знак камеры на следующих страницах представляет собой ссылку на рисунки, стр. 4–7.

Настройка высоты стрижки

Внимание! Опасность получения травм!

Регулируйте высоту стрижки только после отключения двигателя и остановки режущего ножа.

-  - Всегда настраивайте все колеса на одинаковую высоту стрижки.
- Регулировка высоты стрижки зависит от модели.

Осевая или центральная регулировка 2

1. Для разблокировки нажмите рычаг в сторону и удерживайте.
2. Переместите рычаг влево или вправо на желаемую высоту стрижки.
3. Рычаг должен зафиксироваться (войти в зацепление).
4. Обратите внимание, чтобы положение фиксации для всех колес было одинаковым.

Стрижка с использованием приемника для травы

Внимание! Опасность получения травм!

Снимайте или устанавливайте приемник для травы только после выключения двигателя и остановки режущего ножа.

1. Поднимите отражающую заслонку и подвесьте приемник для травы на держателе  6).

Индикатор заполнения

Поток воздуха во время стрижки перемещает индикатор заполнения вверх  5a).

Если приемник для травы полон, то индикатор заполнения прилегает к приемнику  5b). Необходимо опорожнить приемник для травы.

Опорожнение приемника для травы

1. Поднимите отражающую заслонку.
2. Выведите приемник для травы из зацепления и снимите, направляя назад  6).
3. Опорожните приемник для травы.
4. Поднимите отражающую заслонку и снова подвесьте приемник для травы на держателе  6).

Стрижка без приемника для травы

Внимание!

Стрижка газонов без приемника для травы разрешена только при работающей поворотной пружине отражательной заслонки.

Отражательная заслонка вследствие воздействия усилия пружины прилегает к корпусу газонокосилки. Таким образом, скошенная трава выбрасывается назад и вниз.

Мульчирование с помощью комплекта для мульчирования (опция)

Во время мульчирования срезанная трава не собирается, а остается на газоне. Мульча защищает грунт и снабжает его питательными веществами.

Наилучшие результаты достигаются при регулярном срезе прим. на 2 см. Только молодая трава с мягкой тканью листьев разлагается быстро.

- Высота травы перед мульчированием: макс. 8 см
- Высота травы после мульчирования: мин. 4 см

 **Адаптируйте скорость шага под мульчирование, не двигайтесь слишком быстро.**

Использование комплекта для мульчирования

Внимание! Опасность получения травм!

Устанавливайте или снимайте комплект для мульчирования только после выключения двигателя и остановки режущего ножа.

1. Снимите приемник для травы ( 6).
2. Поднимите отражающую заслонку и вставьте комплект для мульчирования в шахту выброса ( 7).
Должен сработать механизм блокировки.

 Если комплект для мульчирования не зафиксируется, это может привести к повреждению комплекта для мульчирования и режущего ножа.

Снятие комплекта для мульчирования

1. Поднимите отражающую заслонку.
2. Разъедините механизм блокировки на комплекте мульчирования ( 8/1).
3. Извлеките комплект для мульчирования ( 8/2).

Стрижка с боковым выбросом (опция)

Внимание! Опасность получения травм!

Снимайте или устанавливайте боковой выброс только после выключения двигателя и остановки режущего ножа.

Использование бокового выброса

1. Снимите приемник для травы и вставьте комплект для мульчирования.
2. Откройте крышку бокового выброса и придержите ее ( 9/1).
3. Вставьте канал бокового выброса ( 9/2).
4. Медленно закройте крышку. Крышка фиксирует канал бокового выброса, не давая ему выпасть.

Удаление бокового выброса

1. Откройте крышку бокового выброса и придержите ее ( 9/1).
2. Удалите боковой выброс и закройте крышку ( 9/2).

Настройка высоты рукояти (опция)

Регулировка с помощью зажимов

1. Удерживая перекладину, ослабьте оба зажима ( 10).
2. Приведите перекладину в желаемое положение.
3. Закройте зажимы.

Запуск двигателя

⚠ Внимание - опасность отравления!
Никогда не запускайте двигатель в закрытых помещениях.

⚠ Внимание! Опасность получения травм!
Не поворачивайте устройство во время пускового процесса.

- i** Запускайте двигатель только при смонтированном ноже (нож используется в качестве инерционной массы)
- При запуске прогретого двигателя НЕ используйте дроссель или кнопку праймера
- Не изменяйте настройки регулятора на двигателе

- Не запускайте устройство, если канал выброса не закрыт одной из следующих деталей:
 - Приемник для травы
 - Отражательная заслонка
 - Комплект для мульчирования
- Активируйте выключатель стартера с особой внимательностью, в соответствии с указаниями изготовителя
- Следите, чтобы ноги находились на достаточном расстоянии от режущего инструмента
- Запускайте устройство в низкой траве

Ручной пуск

с дистанционным управлением газом, с дросселем

1. Установите рычаг газа в положение **max**  (☞ 11/1).
2. Подтяните предохранительную рукоятку к верхней перекладке и удерживайте ее в этом положении (☞ 16) – предохранительная рукоятка не фиксируется.
3. Быстро вытяните стартерный трос, а затем дайте ему намотаться, медленно отпуская его (☞ 17).
4. После прогрева двигателя (прим. 15–20 секунд) установите рычаг газа в положение между **min** и **max**.

с дистанционным управлением газом, без праймера/дросселя

1. Установите рычаг газа в положение **max** (☞ 12/1).
2. Подтяните предохранительную рукоятку к верхней перекладке и удерживайте ее в этом положении (☞ 16) - предохранительная рукоятка не фиксируется.
3. Быстро вытяните стартерный трос, а затем дайте ему намотаться, медленно отпуская его (☞ 17).
4. После прогрева двигателя (прим. 15–20 секунд) установите рычаг газа в положение между **min** и **max**.

с дистанционным управлением газом, с праймером (☞ 16)

1. Установите рычаг газа в положение **max** (☞ 12/1).
2. 3 раза нажмите кнопку праймера с интервалом прим. 2 секунды (☞ 15). При температуре ниже 10 °C нажмите кнопку праймера 5 раз.
3. Подтяните предохранительную рукоятку к верхней перекладке и удерживайте ее в этом положении (☞ 16) - предохранительная рукоятка не фиксируется.
4. Быстро вытяните стартерный трос, а затем дайте ему намотаться, медленно отпуская его (☞ 17).
5. Как только двигатель заработает, переведите рычаг газа для достижения желаемого числа оборотов в положение между **min** и **max**.

Paleidimas rankiniu būdu

be nuotolinio kuro valdiklio, su droseliu

Droselis Ijungtas		
----------------------	---	---

1. Nustatykite droselį į 1 padėtį (☞ 13/1).
2. Pritraukite ir laikykite pritrauktą priėmimo viršutinio rėmo apsauginį lankelį (☞ 17) – apsauginis lankelis neužsifiksuoja.

3. Lengvai patraukite starterio trosą ir tada lėtai vėl leiskite jam susivynioti (📖 18).
4. Varikliui įšilus (po maždaug 15–20 sek.) nustatykite droselį į 2 padėtį (📖 13/2).

 Variklije yra fiksuotas kuro padavimo mechanizmas. Jo apsučių reguliuoti negalima.

be nuotolinio kuro valdiklio, su regulatoriumi (📖 16)

1. 3 kartus paspauskite regulatoriaus mygtuką kas maždaug 2 sekundes (📖 16). Jei temperatūra yra žemesnė negu 10 °C, regulatoriaus mygtuką paspauskite 5 kartus.
2. Pritraukite ir laikykite pritrauktą prie viršutinio rėmo apsauginį lankelį (📖 17) – apsauginis lankelis neužsifiksuoja.
3. Lengvai patraukite starterio trosą ir tada lėtai vėl leiskite jam susivynioti (📖 18).

 Variklije yra fiksuotas kuro padavimo mechanizmas. Jo apsučių reguliuoti negalima.

be nuotolinio kuro valdiklio, be regulatoriaus / droselio

4. Pritraukite ir laikykite pritrauktą prie viršutinio rėmo apsauginį lankelį (📖 17) – apsauginis lankelis neužsifiksuoja.
5. Lengvai patraukite starterio trosą ir tada lėtai vėl leiskite jam susivynioti (📖 18).

 Variklije yra fiksuotas kuro padavimo mechanizmas. Jo apsučių reguliuoti negalima.

Электрический пуск (опция)

Электрический пуск без праймера/дросселя (📖 13)

1. Установите рычаг газа в положение "START" (📖 13/1).
2. Подтяните предохранительную рукоятку к верхней перекладине и удерживайте ее в этом положении (📖 16) – предохранительная рукоятка не фиксируется.

3. Поверните ключ зажигания в замке зажигания в крайнее правое положение (📖 18).
4. Как только двигатель заработает, отпустите ключ зажигания (он вернется в положение „0“).
5. Установите рычаг газа в соответствии с нужным числом оборотов двигателя в положение между **min** и **max**.

Выключение двигателя

Устройство без ножевой муфты

1. Установите рычаг газа в положение **min** (📖 12/2)
2. Отпустите предохранительную рукоятку (📖 22). - Двигатель выключится.

 **Внимание - опасность тяжелых резаных ран!**
Двигатель может двигаться по инерции. После выключения убедитесь, что двигатель остановился.

Колесный привод (опция) (📖 20)

 **Внимание!**
Подключайте редуктор только при работающем двигателе.

Включение колесного привода

1. Придавите вилку переключения передач редуктора к верхней перекладине и удерживайте (📖 19) – вилка переключения передач не фиксируется. - Включается колесный привод.

Выключение колесного привода

1. Отпустите вилку переключения передач редуктора (📖 21). - Колесный привод выключается.

Регулируемый редуктор (контроль скорости) (опция)

С помощью регулируемого редуктора можно плавно изменять скорость движения газонокосилки.

Внимание!

Нажимайте рычаг только во время работы двигателя.
Переключение при отсутствии привода может привести к повреждению приводного механизма.

- Для более высокой скорости потяните рычаг  в направлении 
- Для более низкой скорости потяните рычаг  в направлении 

 Всегда приводите скорость движения в соответствие с текущим состоянием грунта и газона.

Техобслуживание и уход

Внимание! Опасность получения травм!

- Перед проведением любых работ по техобслуживанию и уходу всегда выключайте двигатель и извлекайте из гнезда штекер свечи зажигания.
 - Двигатель может двигаться по инерции. После выключения убедитесь, что двигатель остановился.
 - При техобслуживании ножей всегда надевайте рабочие перчатки!
- Регулярно проверяйте приспособление для приема травы на предмет функционирования и износа
 - Очищайте устройство после каждого применения
 - Не обрызгивайте устройство водой. Проникновение воды может привести к неполадкам (системы зажигания, карбюратора)
 - Регулярно проверяйте режущий нож на наличие повреждений
 - Всегда заменяйте неисправные глушители

Очистка косилки

В зависимости от изготовителя двигателя:

- карбюратор / воздушный фильтр должен быть направлен вверх 
- свеча зажигания должна быть направлена вверх 

 Соблюдайте руководство по эксплуатации от изготовителя двигателя!

Заточка и замена режущего ножа

- Поручайте заточку / замену тупых или поврежденных режущих ножей только авторизованным специализированным предприятиям
- Подточенные режущие ножи должны быть сбалансированы

Внимание!

Использование несбалансированных ножей ведет к слишком сильным вибрациям и повреждению косилки.

Зарядка стартерной батареи (опция)

Стартерная батарея не нуждается в техническом обслуживании и обычно заряжается косилкой. В особых случаях батарею должен заряжать пользователь:

- Перед первым вводом косилки в эксплуатацию
- При разрядке, перед перерывом на зиму или длительным простоем (> 6 месяцев)

Процесс зарядки:

1. Извлеките зарядное устройство из ящика аккумуляторной батареи.
2. Отсоедините кабель аккумулятора от кабеля двигателя .
3. Соедините кабель аккумулятора с кабелем зарядного устройства .
4. Подключите зарядное устройство к электросети. Напряжение электросети должно соответствовать рабочему напряжению зарядного устройства.

Время зарядки составляет около 36 часов.
Используйте только оригинальное зарядное устройство из комплекта поставки.

⚠ Внимание!

- Заряжайте стартерную батарею только в сухом, хорошо проветриваемом помещении.
- Не используйте газонокосилку во время процесса зарядки.

Уход за двигателем

Замена моторного масла

1. Для сбора масла подготовьте подходящую емкость.
2. Полностью слейте масло через маслосливное отверстие или откачайте.



Утилизируйте отработанное масло двигателя без вреда для окружающей среды!
Мы рекомендуем сдавать отработанное масло в закрытой емкости в центр утилизации или сервисный центр.

Отработанное масло

- не должно попасть в обычные отходы
- не должно попасть в канализацию или стоки
- не должно проливаться на землю

Замена воздушного фильтра

- Соблюдайте указания изготовителя двигателя.

Замена свечи зажигания

- Соблюдайте указания изготовителя двигателя.

Колесный привод (опция)

Регулировка троса Боудена

Если во время работы двигателя колесный привод больше не включается или не выключается, то необходимо дополнительно отрегулировать соответствующий трос Боудена.



Внимание!

Изменяйте положение троса Боудена только при выключенном двигателе.

1. Поверните элемент регулировки на тросе Боудена в направлении стрелки (📷 27).
2. Для проверки настройки запустите двигатель и включите колесный привод.
3. Если колесный привод все еще не работает, передайте газонокосилку в сервис-центр или на авторизованное специализированное предприятие.

Смазка ведущей шестерни

- Время от времени смазывайте ведущую шестерню на валу редуктора маслом в виде аэрозоля



Редуктор колесного привода не нуждается в техническом обслуживании.

Хранение



Внимание - опасность взрыва!

Не храните устройство в помещении, где используется открытое пламя или источники тепла.

- Дайте двигателю остыть
- Для уменьшения занимаемой площади во время хранения сложите верхнюю перекладину (📷 28)
- Храните инструмент в сухом месте, недоступном для детей и неуполномоченных лиц
- Обеспечьте защиту стартерной батареи от морозов
- Время от времени дозаряжайте стартерную батарею
- Опорожните бензиновый бак
- Извлеките штекер свечи зажигания из гнезда

Устранение неполадок



Внимание!

Нож и вал двигателя выравнивать нельзя.

Неполадка	Решение
Двигатель не заводится	<ul style="list-style-type: none"> ▪ Залейте бензин ▪ Установите рычаг газа в положение "Пуск" ▪ Включите дроссель ▪ Подведите скобу моторного выключателя к верхней поперечине ▪ Проверьте свечи зажигания, при необходимости выполните замену ▪ Выполните очистку воздушного фильтра ▪ Дайте ножу косилки поработать вхолостую ▪ Подзарядите стартерную батарею ▪ Начинайте работу со скошенной площади
Мощность двигателя снижается	<ul style="list-style-type: none"> ▪ Откорректируйте высоту стрижки ▪ Заточите / замените ножи косилки ▪ Очистите канал выброса / устройство ▪ Выполните очистку воздушного фильтра ▪ Уменьшите рабочую скорость
Не чистый разрез	<ul style="list-style-type: none"> ▪ Заточите / замените ножи косилки ▪ Откорректируйте высоту стрижки
Приемник для травы заполняется недостаточно	<ul style="list-style-type: none"> ▪ Откорректируйте высоту стрижки ▪ Подождите, пока газон не высохнет ▪ Заточите / замените ножи косилки ▪ Очистите решетку приемника для травы ▪ Очистите канал выброса / устройство
Колесный привод не работает	<ul style="list-style-type: none"> ▪ Измените положение троса Боудена ▪ Поврежден клиновидный ремень ▪ Обратитесь в мастерскую по обслуживанию клиентов ▪ Удалите грязь из колесного привода, с зубчатого ремня и редуктора ▪ Смажьте муфты свободного хода (ведущая шестерня на валу редуктора) маслом в виде аэрозоля
Колеса не вращаются при включенном редукторе	<ul style="list-style-type: none"> ▪ Подтяните колесные винты ▪ Ступица колеса неисправна ▪ Поврежден клиновидный ремень ▪ Обратитесь в мастерскую по обслуживанию клиентов
Устройство слишком сильно вибрирует	<ul style="list-style-type: none"> ▪ Проверьте нож косилки

i При возникновении неполадок, которые не приведены в данной таблице или которые невозможно устранить самостоятельно, обратиться в один из сервисных центров нашей компании.

- Специалист всегда должен выполнять следующие проверки при следующих обстоятельствах:
 - после наезда на препятствие
 - при внезапной остановке двигателя
 - при повреждении редуктора
 - при повреждении клиновидного ремня
 - при искривлении ножа
 - при искривлении вала двигателя

Декларация о соответствии стандартам ЕС

- см. руководство по монтажу

Ремонт

Ремонтные работы разрешено проводить только сотрудникам сервис-центров и авторизованных специализированных предприятий.

Утилизация



Стартерные батареи с израсходованным или заканчивающимся зарядом или дефектные стартерные батареи запрещено утилизировать вместе с бытовыми отходами!

Инструмент, его упаковка и принадлежности изготовлены из материалов, подлежащих вторичной переработке, поэтому их следует утилизировать соответствующим образом.

Гарантия

Мы готовы устранить некоторые погрешности материала или изготовления в течение установленного законом срока давности предъявления претензии по качеству (путем ремонта или замены - по нашему усмотрению). Срок давности определяется законодательством страны, где был куплен инструмент.

Наши гарантийные обязательства действительны только в следующих случаях:

Гарантия теряет силу в следующих случаях:

- | | |
|---|---|
| <ul style="list-style-type: none"> ■ При надлежащем обращении с инструментом ■ При соблюдении руководства по эксплуатации ■ При использовании оригинальных запасных частей | <ul style="list-style-type: none"> ■ При попытке починить инструмент ■ При внесении изменений в конструкцию инструмента ■ При ненадлежащем использовании инструмента (например, в промышленных или коммунальных целях) |
|---|---|

Гарантия не распространяется на:

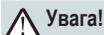
- Повреждения лакового покрытия, возникшие по причине нормального износа
- Изнашиваемые детали, отмеченные рамкой **XXX XXX (X)** на карте запасных частей
- Двигатели внутреннего сгорания – На них распространяются отдельные гарантийные обязательства соответствующего производителя двигателей

В случае, требующем предоставления гарантии, пожалуйста, обратитесь с данным гарантийным письмом и чеком, подтверждающим покупку, к Вашему дилеру или в ближайший авторизованный сервисный центр. Данные гарантийные обязательства не распространяются на определенный законом порядок предъявления покупателем претензий по качеству к продавцу.

Передмова до посібника

- Прочитайте цей посібник з експлуатації перед початком роботи з інструментом. Це забезпечить його безпечно й безперебійну роботу. Перед використанням ознайомтесь з елементами керування та використанням газонокосарки.
- Виконуйте вказівки щодо безпеки та попередження, наведені в цьому документі та на пристрої.
- Збережіть цей посібник з експлуатації й передайте його наступним користувачам.

Пояснення знаків



Увага!

Точне виконання цих попереджень допоможе уникнути тілесних ушкоджень та матеріальних збитків.



Спеціальні вказівки для кращого розуміння та використання.



Значок камери вказує на ілюстрації.

Зміст

Передмова до посібника	272
Опис продукту	272
Запобіжні та захисні пристрої	272
Вказівки щодо безпеки	274
Монтаж	275
Заправка	275
Введення в експлуатацію	276
Електричний пуск (опція)	279
Технічне обслуговування і догляд	280
Зберігання	281
Усунення неполадок	282
Утилізація	283
Гарантія	283
Декларація про відповідність стандартам ЄС	283
Ремонт	283

Опис продукту

У цій документації описуються різні моделі бензинових газонокосарок. Деякі моделі устатковуються травозбірником та/або додатково придатні для мульшування.

Ідентифікуйте свою модель на основі зображень виробів та опису різних опцій.

Використання за призначенням

Цей пристрій призначений для косіння газонного покриття на приватній ділянці. Його можна застосовувати лише на сухих газонах.

Використання інструмента в інших цілях є використанням не за призначенням.

Можливі варіанти неналежного використання

- Ця газонокосарка не призначена для використання в публічних садах, парках, на спортивних майданчиках, а також у сільському та лісовому господарстві
- Запобіжні пристрої не можна демонтувати чи перемикати
- Не використовуйте пристрій під час дощу або на вологому газоні
- Пристрій не можна використовувати у промислових цілях

Запобіжні та захисні пристрої



Увага! Небезпека отримання травм!

Не відключайте запобіжні й захисні пристрої!

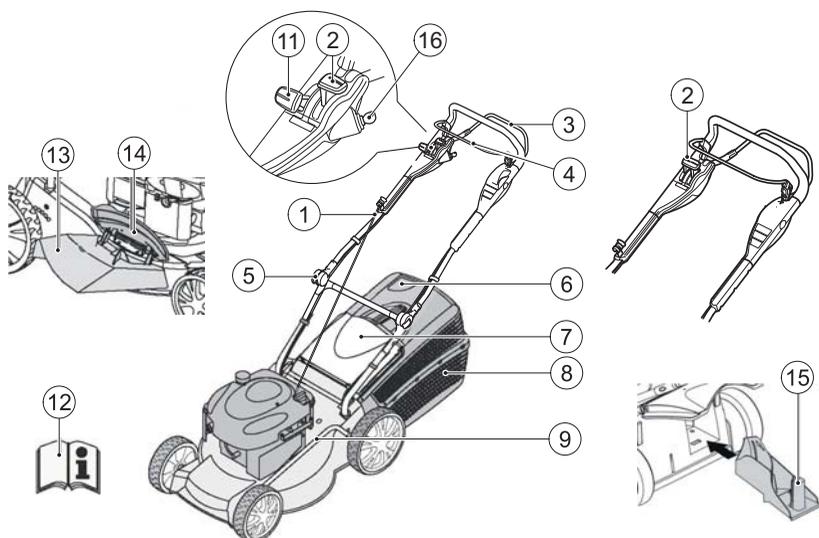
Запобіжна ручка

Пристрій устаткований запобіжною ручкою. В момент небезпеки відпустіть запобіжну ручку.

- Ріжучий ніж зупиняється
- Зупиняється двигун

Відбивна заслінка

Відбивна заслінка захищає від деталей, які викидаються.



1	Стартерний трос	9	Регулювання висоти стрижки*
2	Пуск, стоп*	11	Коробка передач з можливістю регулювання*
3	Колісний привід*	12	Інструкція з експлуатації
4	Запобіжна ручка	13	Модуль викиду*
5	Ергономічне регулювання висоти*	14	Клапанний затвор*
6	Індикатор заповнення*	15	Комплект для мульшування*
7	Відбивна заслінка*	16	Запалювання електричний старт
8	Травозбірник*		

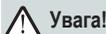
Символи на пристрої

	Увага! Дотримуйтеся особливої обережності під час роботи з інструментом.		Перед роботою з ріжучим механізмом витягніть з гнізда штекер свічки запалювання.
	Перед введенням в експлуатацію прочитайте інструкцію!		
	Не допускайте третіх осіб у небезпечну зону!		
	Тримайте руки й ноги подалі від ріжучого механізму!		
	Тримайтеся на відстані від небезпечної зони.		

Додаткові знаки на пристроях з електричним пуском

	Увага! Небезпека ураження електричним струмом.
	Тримайте єднальний дріт подалі від ножів пристрою.
	Перед проведенням технічного обслуговування або при пошкодженні кабелю завжди слід від'єднувати пристрій від електричної мережі.

Вказівки щодо безпеки



Увага!

Використовуйте пристрій лише у технічно бездоганному стані!



Увага! Небезпека отримання травм!

Не відключайте запобіжні й захисні пристрої!



Увага - небезпека пожежі!

Не зберігайте заправлену машину в будівлях, в яких існує небезпека контакту парів бензину з відкритим полум'ям або іскрами!

Утримуйте в чистоті область навколо двигуна, вихлипної труби, блока акумуляторної батареї та паливного баку: тут не повинно бути трави, бензину та масла.

- Не допускайте третіх осіб у небезпечну зону
- Оператор або користувач несе відповідальність за нещасні випадки з іншими особами та їх власністю
- Забороняється використовувати пристрій дітям та іншим особам, які не ознайомлені з інструкцією з експлуатації
- Дотримуйтесь місцевих норм щодо найменшого віку оператора
- Забороняється працювати з інструментом у стані алкогольного або наркотичного сп'яніння, а також під впливом медикаментів
- Носіть відповідний спецодяг
 - Довгі брюки
 - Міцне та нековзне взуття
 - Засоби захисту слуху
- При роботі на схилах
 - Завжди намагайтеся зайняти максимально стійке положення

- Завжди стрижіть траву поперек схилу, ніколи не рухайтесь вгору чи вниз
- Не стрижіть траву на схилах під кутом більш ніж 20°
- Особлива обережність під час обертання
- Працюйте лише при достатньо яскравому денному світлі або штучному освітленні
- Тримайтеся подалі від ріжучого механізму
- Виконуйте місцеві правові норми щодо часу роботи
- Не залишайте пристрій, готовий до роботи, без нагляду
- Стрижіть траву лише в тому разі, якщо ріжучий ніж гострий
- Ніколи не використовуйте пристрій з пошкодженими захисними пристроями / захисними решітками
- Ніколи не використовуйте пристрій без повністю змонтованих захисних пристроїв (наприклад: відбивної заслінки, пристроїв для прийому трави)
- Перед кожним використанням перевіряйте пристрій на наявність пошкоджень та виконуйте заміну пошкоджених деталей
- Вимкніть двигун, дочекайтеся зупинки пристрою та витягніть з гнізда штекер свічки запалювання
 - якщо необхідно залишити пристрій
 - після виявлення неполадок
 - перед розкриттям елементів блокування
 - перед усуненням засмічення
 - після контакту зі сторонніми предметами
 - якщо на газонокосарці виникають несправності і незвичайні вібрації



Обстежте газонокосарку та виконайте необхідні ремонтні роботи, перш ніж знову почати роботу з нею.

- Вставте штекер свічки запалювання в гніздо та запустіть двигун
 - після усунення неполадок (див. таблицю неполадок) та перевірки пристрою
 - після чищення пристрою
- Повністю ретельно перевірте ділянку для скошування, видаліть усі сторонні предмети
- Особливу увагу проявляйте при розвертанні газонокосарки або при підтягуванні її до себе
- Не стрижіть траву над перепонами (наприклад, гілками чи корінням)

- Видаляйте скошену траву лише після зупинки двигуна
- Перед переходом через площу, яка не підлягає скошуванню, вимкніть двигун та ріжучий ніж
- Ніколи не піднімайте та не переносьте пристрій з увімкнутим двигуном
- При заливанні бензину або моторного мастила не вживайте їжу чи напої
- Не вдихайте пари бензину
- Ведіть газонокосарку на швидкості ходьби
- Перед використанням перевірте, чи міцно закріплені гайки, гвинти та болти
- Зберігайте бензин та масло в передбачених для цього ємностях
- Заливайте чи зливайте бензин та масло лише після охолодження двигуна поза межами приміщень
- Не заливайте бензин чи масло під час роботи двигуна
- Не переповнюйте бак (бензин розширюється)
- Під час заправки не паліть
- Заправний отвір не можна відкривати, якщо двигун працює або якщо він гарячий
- Якщо бак або заправний отвір пошкоджено, їх слід замінити

Монтаж

Дотримуйтесь інструкції з монтажу, що додається.

Заправка

Перед вводом в експлуатації слід заправити газонокосарку.



Попередження - небезпека виникнення пожежі!

Бензин та масло є надзвичайно легкозаймистими!



Завжди виконуйте вимоги інструкції з експлуатації від виробника двигуна, яка постачається у комплекті.



Використане мастило:

- не повинно потрапити до звичайних відходів
- не повинно потрапити до каналізації, стоків чи на ґрунт

Ми рекомендуємо здавати використане мастило у закритих ємностях у центри утилізації або у сервісні центри.

Робочі матеріали

	Бензин	Моторне масло
Марка	стандартизований бензин / неетилований	див. вказівки від виробника двигуна
Кількість	див. вказівки від виробника двигуна	прим. 0,6 л

Безпека



Попереджаємо!

Ніколи не запускайте двигун у закритих приміщеннях. Небезпека отруєння!

Залити бензин

1. Відкрутіть кришку бака та покладіть її в чистому місці.
2. Залийте бензин через воронку.
3. Щільно закрийте заливний отвір бака та виконайте чищення.

Заливання моторного масла

1. Відкрутіть кришку маслоналивного отвору та покладіть її в чистому місці.
2. Залийте масло через воронку.
3. Щільно закрийте маслоналивний отвір та виконайте чищення.

Введення в експлуатацію

Увага!

Із ослабленим, пошкодженим або зношеним ріжучим механізмом та/або частинами кріплення пристрій використовувати заборонено!

Перед кожним введенням в експлуатацію проводьте візуальну перевірку.

 Знак камери на наступних сторінках означає посилання на малюнки, стор. 4–7.

Встановити висоту зрізу

Увага! Небезпека отримання травм!

Регулюйте висоту зрізу лише після вимкнення двигуна та зупинки ріжучого ножа.

-  ▪ Завжди встановлюйте всі колеса на однакову висоту зрізу.
- Регулювання висоти зрізу залежить від моделі.

Осьове або центральне регулювання 2

1. Для розблокування натисніть важіль в сторону та утримуйте.
2. Пересуньте важіль ліворуч або праворуч відповідно до бажаної висоти зрізу.
3. Зафіксуйте важіль.
4. Зверніть увагу, щоб положення фіксації для всіх коліс було однакове.

Стрижка з травозбірником

Увага! Небезпека отримання травм!

Знімайте та встановлюйте травозбірник лише після вимкнення двигуна та зупинки ріжучого ножа.

1. Підніміть відбивну пластину та підвісьте травозбірник на тримачі  6).

Індикатор заповнення

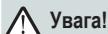
Під час косіння потік повітря підіймає індикатор заповнення вгору  5a).

Якщо травозбірник повний, то індикатор заповнення прилягає до корпусу  5b). Необхідно випорожнити травозбірник.

Випорожнення травозбірника

1. Підійміть відбивну заслінку.
2. Виведіть травозбірник з зачеплення та зніміть його ззаду  6).
3. Випорожніть травозбірник.
4. Підійміть відбивну заслінку та знову підвісьте травозбірник на тримачі  6).

Косіння без травозбірника



Увага!

Косити без травозбірника можна лише при справній поворотній пружині відбивної заслінки.

Під силою пружини відбивна заслінка прилягає до корпусу газонокосарки. Таким чином, скошена трава викидається донизу в задній частині.

Мульшування з комплектом для мульшування (опція)

Під час мульшування зрізана трава не збирається, а залишається на газоні. Мульша захищає ґрунт від висихання та забезпечує його поживними речовинами.

Найкращі результати досягаються при регулярному зрізанні приблизно на 2 см. Лише молода трава з м'якою тканиною листків розкладається швидко.

- Висота трави перед мульшуванням: макс. 8 см
- Висота трави після мульшування: мін. 4 см



Адаптуйте швидкість ходи до мульшування, не рухайтесь надто швидко.

Встановлення комплекту для мульшування



Увага! Небезпека отримання травм!

Встановлюйте або знімайте комплект для мульшування тільки після вимкнення двигуна та зупинки ріжучого ножа.

1. Зніміть травозбірник (📖 6).
2. Підніміть відбивну заслінку та вставте комплект для мульшування у шахту викиду (📖 7).
Механізм блокування повинен забезпечити фіксацію.



Якщо комплект для мульшування не зафіксується, існує небезпека пошкодження комплекту для мульшування та ріжучого ножа.

Зняття комплекту для мульшування

1. Підійміть відбивну заслінку.
2. Роз'єднайте механізм блокування комплекту мульшування (📖 8/1).
3. Витягніть комплект мульшування (📖 8/2).

Косіння з боковим викидом (опція)



Увага! Небезпека отримання травм!

Знімайте чи встановлюйте боковий викид лише після вимкнення двигуна та зупинки ріжучого ножа.

Встановлення бокового викиду

1. Зніміть травозбірник та вставте комплект для мульшування.
2. Відкрийте кришку для бокового викиду та утримуйте її (📖 9/1).
3. Встановіть канал бокового викиду (📖 9/2).
4. Повільно закрийте кришку.
Кришка не дає випасти каналу бокового викиду.

Зняття бокового викиду

1. Відкрийте кришку для бокового викиду та утримуйте її (📖 9/1).
2. Дістаньте канал бокового викиду та закрийте кришку (📖 9/2).

Налаштування висоти руків'я (опція)

Регулювання за допомогою затисків

1. Утримуючи лонжерон, ослабте обидва затиски (📖 10).
2. Перемістіть лонжерон у бажане положення.
3. Закрийте затиски.

Запуск двигуна

Увага! Небезпека отруєння!

Ніколи не запускайте двигун у закритих приміщеннях.

Увага! Небезпека отримання травм!

Не перевертайте пристрій під час процесу запуску.

-  Запускайте двигун лише в тому разі, якщо ніж змонтований (ніж виконує роль інерційної маси)
- При запуску прогрітого двигуна НЕ використовуйте дросель або кнопку праймера
- Не змінюйте налаштування регулятора на двигуні

- Не запускайте пристрій, якщо канал викиду не закритий одним з наступних елементів:
 - Травозбірник
 - Відбивна заслінка
 - Комплект для мульшування
- Активуйте пусковий вимикач з особливою уважністю, відповідно до вимог виробника
- Зверніть увагу, щоб відстань від ніг до ріжучого інструмента була достатньою
- Запускайте пристрій в низькій траві

Запуск вручну

з дистанційним керуванням газом, з дроселем

1. Переведіть важіль газу в позицію **max**  ( 11/1).
2. Підтягніть запобіжну ручку до верхнього лонжерона та утримуйте її ( 16) – запобіжна ручка не фіксується.
3. Швидко витягніть стартерний трос і дайте йому скрутитися, поволі відпускаючи його ( 17).
4. Після прогрівання двигуна (прибл. 15–20 секунд) переведіть важіль газу в положення між **min** та **max**.

Ручной пуск

без дистанционного управления газом, с дроселем



1. Установите дросель в позицию 1 ( 13/1).
2. Подтяните предохранительную рукоятку к верхней перекладине и удерживайте ее в этом положении ( 17) – предохранительная рукоятка не фиксируется.
3. Быстро вытяните стартерный трос, а затем дайте ему намотаться, медленно отпуская его ( 18).
4. После прогрева двигателя (прим. 15–20 секунд) установите дросель в положение 2 ( 13/2).

 Настройка двигателя фиксированная. Регулирование числа оборотов невозможно.

без дистанционного управления газом, с праймером (16)

1. 3 раза нажмите кнопку праймера с интервалом прим. 2 секунды ( 16). При температуре ниже 10 °C нажмите кнопку праймера 5 раз.
2. Подтяните предохранительную рукоятку к верхней перекладине и удерживайте ее в этом положении ( 17) – предохранительная рукоятка не фиксируется.
3. Быстро вытяните стартерный трос, а затем дайте ему намотаться, медленно отпуская его ( 18).

 Настройка двигателя фиксированная. Регулирование числа оборотов невозможно.

без дистанционного управления газом, без праймера/дроселя

4. Подтяните предохранительную рукоятку к верхней перекладине и удерживайте ее в этом положении ( 17) – предохранительная рукоятка не фиксируется.
5. Быстро вытяните стартерный трос, а затем дайте ему намотаться, медленно отпуская его ( 18).

 Настройка двигателя фиксированная. Регулирование числа оборотов невозможно.

з дистанційним керуванням газом, без праймера/дроселя

5. Переведіть важіль газу в позицію **max** (🔑 12/1).
6. Підтягніть запобіжну ручку до верхнього лонжерона та утримуйте її (🔑 16) - запобіжна ручка не фіксується.
7. Швидко витягніть стартерний трос і дайте йому скрутитися, поволі відпускаючи його (🔑 17).
8. Після прогрівання двигуна (прибл. 15–20 секунд) переведіть важіль газу в положення між **min** та **max**.

з дистанційним керуванням газом, з праймером (🔑 16)

1. Переведіть важіль газу в позицію **max**(🔑 12/1).
2. Натисніть кнопку праймера 3 рази з інтервалом приблизно 2 секунди (🔑 15). При температурі нижче 10 °C натисніть кнопку праймера 5 разів.
3. Підтягніть запобіжну ручку до верхнього лонжерона та утримуйте її (🔑 16) - запобіжна ручка не фіксується.
4. Швидко витягніть стартерний трос і дайте йому скрутитися, поволі відпускаючи його (🔑 17).
5. Як тільки двигун почне працювати, встановіть важіль газу на потрібне значення частоти в положення між **min** та **max**.

Електричний пуск (опція)

Електричний пуск без праймера/дроселя (🔑 13)

1. Переведіть важіль газу в позицію "ПУСК" (🔑 13/1).
2. Підтягніть запобіжну ручку до верхнього лонжерона та утримуйте її (🔑 16) – запобіжна ручка не фіксується.
3. Поверніть ключ запалювання в замку в крайнє праве положення (🔑 18).
4. Як тільки двигун почне працювати, відпустіть ключ запалювання (він повернеться в положення "0").
5. Переведіть важіль газу відповідно до бажаної частоти в положення між **min** та **max**.

Вимикання двигуна

Пристрій без ножової муфти

1. Переведіть важіль газу в положення **min** (🔑 12/2)
2. Відпустіть запобіжну ручку (🔑 22).
- Двигун вимкнеться.



Увага - небезпека важких різаних травм!

Двигун може рухатися по інерції. Після вимикання переконайтеся, що двигун зупинився.

Колісний привід (опція) (🔑 20)



Увага!

Підключайте коробку передач лише під час роботи двигуна.

Увімкнення привода коліс

1. Притисніть важіль перемикання передач до верхнього лонжерона та утримуйте його в такому положенні (🔑 19) – важіль перемикання передач не входить у зачеплення.
- Колісний привід вмикається.

Вимикання привода коліс

1. Відпустіть важіль перемикання передач (🔑 21).
- Колісний привід вимкнеться.

Коробка передач з можливістю регулювання (контроль швидкості) (опція)

За допомогою коробки передач з можливістю регулювання можна плавно змінювати швидкість руху газонокосарки.

Увага!

Натискайте важіль лише під час роботи двигуна.
Вмикання за відсутності приводу може призвести до пошкодження привідного механізму.

- Для підвищення швидкості потягніть важіль (🔘 20) в напрямку (🔘 20/2)
- Для зменшення швидкості потягніть важіль (🔘 20) в напрямку (🔘 20/1)

 Завжди адаптуйте швидкість руху до поточного стану ґрунту та газону.

Технічне обслуговування і догляд

Увага! Небезпека отримання травм!

- Перед усіма роботами з технічного обслуговування та догляду завжди вимикайте двигун та діставайте з гнізда штекер свічки запалювання.
 - Двигун може рухатися по інерції. Після вимикання переконайтеся, що двигун зупинився.
 - Під час техобслуговування ножів завжди надягайте робочі рукавиці!
- Регулярно перевіряйте травозбірник на предмет справності та зношування
 - Чистіть пристрій після кожного використання
 - Забороняється мити пристрій водою зі шлангу. Вона може потрапити в механізми пристрою (система запалювання, карбюратор) та призвести до їх пошкодження
 - Регулярно перевіряйте ріжучий ніж на наявність пошкоджень
 - Завжди замінюйте несправні глушники

Нахилити косарку

В залежності від виробника двигуна:

- карбюратор / повітряний фільтр повинен бути спрямований вгору (🔘 23)
- свічка запалювання повинна бути спрямована вгору (🔘 24)

 Дотримуйтесь інструкції з експлуатації від виробника двигуна!

Заточування та заміна ріжучого ножа

- Доручайте заточування та заміну тупих або пошкоджених ножів лише працівникам сервіс-центрів або авторизованих спеціалізованих підприємств
- Додатково заточені ріжучі ножі слід збалансувати

Увага!

Використання незбалансованих ножів призводить до сильних вібрацій та пошкодження косарки.

Заряджання стартерної батареї (опція)

Стартерна батарея не потребує технічного обслуговування та зазвичай заряджається в косарці. В окремих випадках батарею повинен зарядити користувач:

- перед першим пуском косарки в експлуатацію
- якщо вона розряджена, а також перед зимою або після тривалого простою (> 6 місяців)

Процес заряджання:

1. Витягнути зарядний пристрій із блока батареї.
2. Від'єднати кабель батареї від кабелю двигуна (🔘 25).
3. З'єднати кабель батареї з кабелем зарядного пристрою (🔘 26).
4. Увімкнути зарядний пристрій в електричну мережу.
Напруга електромережі повинна відповідати робочій напрузі зарядного пристрою.

Час зарядки становить близько 36 годин.
Використовуйте тільки оригінальний зарядний пристрій, що входить до комплексу поставки.

Увага!

- Заряджайте стартерну батарею лише в сухих приміщеннях, які добре провітрюються.
- Не вмикати газонокосарку під час заряджання батареї.

Догляд за двигуном

Заміна моторного масла

1. Щоб зібрати мастило, заготуйте відповідну ємність.
2. Повністю злийте мастило через маслоналивний отвір або відкачайте його.

 Утилізуйте використане моторне мастило без шкоди для навколишнього середовища!
Ми рекомендуємо здавати використане мастило у закритих ємностях у центри утилізації або у сервісні центри.

Використане мастило

- не повинно потрапити до звичайних відходів
- не повинно потрапити до каналізації або зливу
- не повинно проливатися на землю

Заміна повітряного фільтра

- Дотримуйтеся вказівок виробника двигуна.

Заміна свічки запалювання

- Дотримуйтеся вказівок виробника двигуна.

Колісний привід (опція)

Регулювання троса Боудена

Якщо під час роботи двигуна колісний привід більше не вмикається або не вимикається, необхідно відрегулювати відповідний трос Боудена.

Увага!

Змінійте положення троса Боудена лише після вимикання двигуна.

1. Поверніть елемент регулювання троса Боудена в напрямку стрілки ( 27).
2. Для перевірки налаштування запустіть двигун та увімкніть колісний привід.
3. Якщо колісний привід все ще не функціонує, передайте газонокосарку в сервіс-центр або на авторизоване спеціалізоване підприємство.

Змащування повідного триба

- Час від часу змащуйте повідний триб на валу коробки передач мастилом у вигляді аерозолію

 Коробка передач колісного приводу не потребує технічного обслуговування.

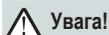
Зберігання

Увага! Небезпека вибуху!

Забороняється зберігати пристрій поблизу відкритого вогню або джерела високої температури.

- Двигун повинен охолонути
- Для економії місця під час зберігання складіть верхній лонжерон ( 28)
- Зберігайте інструмент у сухому місці, недоступному для дітей та неуповноважених осіб
- Зберігати батарею при температурі вище нуля
- Час від часу підзаряджайте стартерну батарею
- Випорожніть бензиновий бак
- Витягніть з гнізда штекер свічки запалювання

Усунення неполадок

**Увага!**

Забороняється вирівнювати деформовані ножі та вал двигуна.

Неполадка	Рішення
Двигун не заводиться	<ul style="list-style-type: none"> ▪ Залити бензин ▪ Встановити дросельний важіль у положення "START" ("ЗАПУСК") ▪ Увімкнути дросель ▪ Довести скобу моторного вимикача до верхньої перекладки ▪ Перевірити свічки запалювання, якщо необхідно, замінити ▪ Виконати очищення повітряного фільтра ▪ Вільно повернути ножі газонокосарки ▪ Зарядити стартерну батарею ▪ Увімкнути пристрій на покошеній ділянці
Потужність двигуна знижується	<ul style="list-style-type: none"> ▪ Встановити висоту зрізу ▪ Заточити / замінити ножі газонокосарки ▪ Виконати чищення корпусу / каналу для виходу трави ▪ Виконати очищення повітряного фільтра ▪ Зменшити робочу швидкість
Неякісне скошування	<ul style="list-style-type: none"> ▪ Заточити / замінити ножі газонокосарки ▪ Встановити висоту зрізу
Травозбірник не заповнюється до кінця	<ul style="list-style-type: none"> ▪ Встановити висоту зрізу ▪ Дати траві підсохнути ▪ Заточити / замінити ножі газонокосарки ▪ Прочистити решітку травозбірника ▪ Виконати чищення корпусу / каналу для виходу трави
Привод коліс не працює	<ul style="list-style-type: none"> ▪ Відрегулювати трос Боудена ▪ Клиноподібний ремінь пошкоджено ▪ Зверніться до майстерні з обслуговування клієнтів ▪ Видалити бруд у колісному приводі, з зубчастого ремня та коробки передач ▪ Змазати мастилом механізми вільного ходу (приводний ремінь на передавальному валу)
Колеса не обертаються при увімкненій коробці передач	<ul style="list-style-type: none"> ▪ Затягнути гвинти коліс ▪ Маточина колеса пошкоджена ▪ Клиноподібний ремінь пошкоджено ▪ Зверніться до майстерні з обслуговування клієнтів
Пристрій надто сильно вібрує	<ul style="list-style-type: none"> ▪ Перевірте ніж косарки

 Якщо виникають несправності, які не описані в цій таблиці, чи такі, що ви не можете їх усунути самостійно, звертайтеся до нашої компетентної служби сервісу.

- Завжди необхідна компетентна перевірка:
 - після наїзду на перепону
 - після раптової зупинки двигуна
 - при пошкодженні коробки передач
 - при пошкодженні клинового ремня
 - при деформації ножа
 - при деформації валу двигуна

Декларація про відповідність стандартам ЄС

- див. інструкцію з монтажу

Утилізація



Забороняється утилізувати інструменти, що стали непридатними, батареї або акумулятори разом із побутовими відходами!

Упаковка, сам пристрій та його приладдя виконані з матеріалів, що можуть бути використані повторно, тому вони підлягають відповідній утилізації.

Ремонт

Ремонтні роботи дозволяється виконувати лише працівникам сервіс-центрів та авторизованих спеціалізованих підприємств.

Гарантія

Протягом встановленого законодавством строку давності претензій щодо якості пристрою ми усунемо деякі дефекти матеріалу або виробничий брак шляхом ремонту або заміни (за нашим розсудом). Строк давності визначається правовими нормами тієї місцевості, де було куплено пристрій.

Наші гарантійні зобов'язання дійсні лише в таких випадках:

- Належна експлуатація пристрою
- Дотримання інструкції з експлуатації
- Використання оригінальних запасних частин

Гарантія втрачає силу в таких випадках:

- У разі здійснення спроби полагодити інструмент
- технічні зміни пристрою
- У разі неналежного використання інструмента (наприклад, у промислових або комунальних цілях)

Гарантія не розповсюджується на такі випадки:

- На пошкодження лакованої поверхні, які утворились унаслідок звичайного зношування
- Деталі, що зношуються (позначені рамкою **XXX XXX (X)** на карті запасних частин)
- На двигуни внутрішнього згорання – На них розповсюджуються окремі гарантійні норми відповідного виробника двигунів

У випадку, що потребує надання гарантії, звертайтеся з цим гарантійним листом та документом, який підтверджує акт купівлі, до Вашого дилера або до найближчого авторизованого сервісного центру. Ці гарантійні зобов'язання не розповсюджуються на правові претензії клієнта до продавця стосовно якості проданого пристрою.

За това ръководство

- Моля, прочетете това ръководство преди пускането на машината в експлоатация. Това е предпоставка за сигурността по време на работа и за избягване на повреди при употреба. Преди употреба се запознайте с елементите за управление и начина на използване на машината.
- Спазвайте препоръките и предупрежденията за безопасност в тази документация, както и тези върху машината.
- Запазете ръководството за употреба и го предайте на следващия купувач.

Легенда



Внимание!

Точното спазване на тези указания може да предотврати евентуални телесни повреди или материални щети.



Специални указания за повече яснота и правилна употреба.



Символът на камера препраща към фигурите.

Съдържание

За това ръководство.....	284
Описание на продукта.....	284
Обезопасителните и защитни елементи.....	284
Указания за безопасност.....	286
Монтаж.....	287
Зареждане с гориво.....	287
Пускане в експлоатация.....	288
Електрическо стартиране (опция).....	291
Техническо обслужване и поддръжка.....	292
Помощ при повреди.....	294
Ремонт.....	295
Изхвърляне.....	295
Гаранция.....	295
ЕО Декларация за съответствие.....	295
Съхраняване.....	295

Описание на продукта

В тази документация се описват различни модели бензинови косачки за трева. Някои модели са оборудвани с кош за трева и/или допълнителен комплект за мулчиране.

Идентифицирайте Вашия модел въз основа на изображенията на продукта и описанието на различните опции.

Употреба по предназначение

Тази машина е предназначена за косене на тревни терени в частни имоти и трябва да се употребява само за сухи тревни площи.

Употребата за други цели се смята за употреба не по предназначение.

Възможна неправилна употреба

- Тази косачка за трева не е годна за употреба за обществени тревни площи, паркове, спортни площадки и в селското и горското стопанство
- Обезопасителните приспособления не трябва да се демонтират или шунтират
- Машината не трябва да се използва при дъжд или върху мокри тревни площи
- Машината не е предвидена за професионална употреба

Обезопасителните и защитни елементи



Внимание – опасност от нараняване!

Да не се изключват обезопасителните и защитни елементи!

Обезопасителна вилка

Машината е оборудвана с обезопасителна вилка. В момент на опасност отпуснете обезопасителната вилка.

Машини без съединител за ножа:

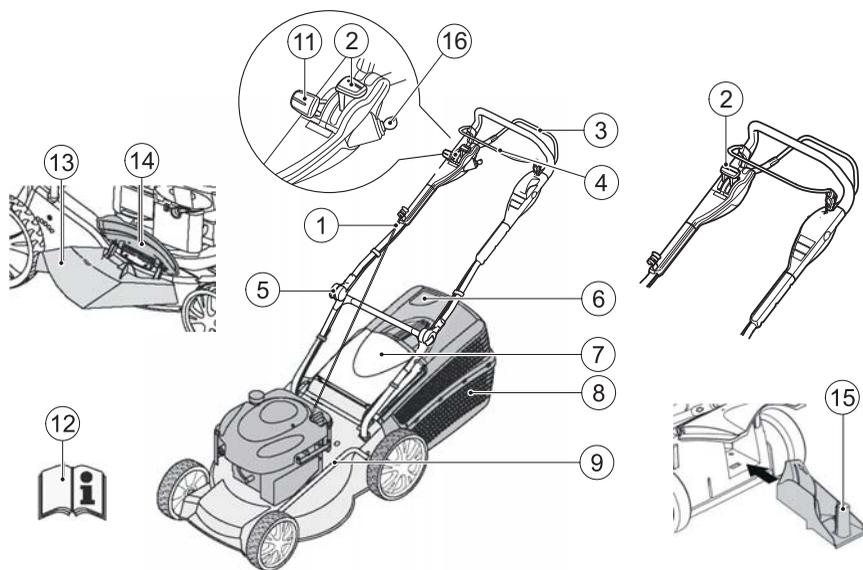
- Ножът се спира
- Моторът се спира

Машини със съединител за ножа:

- Ножът се спира
- Моторът продължава да работи

Отражателна клапа

Отражателната клапа предпазва от изхвърчащи части.



1	Стартерно въже	9	Регулиране височината на косене*
2	Старт, стоп*	11	Предавателен механизъм "Варио"**
3	Колесен механизъм*	12	Ръководство за експлоатация
4	Обезопасителна вилка	13	Приспособление за изхвърляне*
5	Ергономично регулиране на височината*	14	Затваряща клапа*
6	Индикатор за нивото на напълване*	15	Комплект за мулчиране*
7	Отражателна клапа*	16	Запалване електрически стартер
8	Кош за събиране на трева*		

Символи върху машината

	Внимание! Бъдете особено предпазливи при работа.		Преди работи по режещия механизъм издърпайте щекерите на запалителните свещи.
	Преди да пуснете машината в експлоатация, прочетете инструкциите за употреба!		
	Трети лица да се държат на разстояние от опасната зона!		
	Ръцете и краката да се държат далеч от режещия механизъм!		
	Стойте на разстояние от опасната зона.		

Допълнителни символи при машини с електрическо стартиране

	Внимание! Опасност от токов удар.
	Дръжте захранващия кабел далеч от ножовете.
	Винаги изключвайте машината от електрическата мрежа при работи по техническото обслужване или при наличие на повреден кабел.

Указания за безопасност



Внимание!

Използвайте машината само в изправно състояние в техническо отношение!



Внимание – опасност от нараняване!

Да не се изключват обезопасителните и защитни елементи!



Внимание – опасност от пожар!

Не дръжте заредена с гориво машина в сгради, където бензиновите изпарения могат да влязат в контакт с огън или искри!

Почиствайте областта около мотора, ауспуха, акумулаторната кутия и горивния резервоар от окосена трева, бензин и масло.

- Трети лица да се държат на разстояние от опасната зона
- Водачът на машината или ползвателят носят отговорност за злоупотреби с други хора или тяхната собственост
- Деца или други лица, които не са запознати с ръководството за експлоатация, не трябва да ползват машината
- Спазвайте местните разпоредби за минимално допустимата възраст на лицата, работещи с машината
- Не използвайте машината под въздействие на алкохол, наркотици или медикаменти
- Носете практично работно облекло
 - дълъг панталон
 - здрави обувки, които не се хлъзгат
 - антифони
- При работа на склонове
 - винаги осигурявайте стабилна поза
 - винаги косете напречно на склона, никога нагоре или надолу

- не косете на склонове с наклон повече от 20°
- бъдете особено внимателни при обръщане

- Работете само на достатъчна дневна светлина или на изкуствено осветление
- Дръжте тялото, крайниците и облеклото далеч от режещия механизъм
- Спазвайте местните разпоредби за времето, през което се позволява работа с машината
- Не оставайте готовата за работа машина без надзор
- Косете само с наточен нож
- Никога не използвайте машината с повредени защитни елементи/предпазни решетки
- Никога не използвайте машината без напълно монтирани защитни елементи (напр.: отражателна клапа, кош за събиране на трева)
- Преди всяка употреба проверявайте машината за повреди, сменяйте повредените части
- Спрете мотора, изчакайте машината да спре и издърпайте щекерите на запалителните свещи
 - при отдалечаване от машината
 - след поява на повреди
 - преди освобождаване на блокировки
 - преди отстраняване на задръствания
 - след контакт с чужди тела
 - ако по уреда се появят повреди и необичайни вибрации



Преди да стартирате отново и да работите с косачката за трева, проверете за повреди по косачката и извършете необходимите ремонти.

- Поставете щекерите на запалителните свещи и стартирайте мотора
 - след отстраняване на повреда (виж Таблица на повредите) и проверка на машината
 - след почистване на машината
- Проверете старателно целия терен, който ще се коси и отстранете всички чужди тела
- Бъдете особено внимателни при обръщане на косачката или при приближаване на косачката към себе си
- Не косете през препятствия (напр. клони, корени на дървета)
- Отстранявайте окосената трева само при спрял мотор

- Изключвайте мотора/ножа, когато пресичате площи, извън площта за косене
- Никога не повдигайте и не носете машината с работещ мотор
- При зареждане с бензин или моторно масло не се хранете и не пийте
- Не вдишвайте бензиновите изпарения
- Придвижвайте уреда със скоростта на ходене
- Преди употреба се уверете, че гайките, винтовете и болтовете са добре затегнати.

Монтаж

Спазвайте приложената инструкция за монтаж.



Внимание!

Използвайте машината само след пълно сглобяване.

Зареждане с гориво

Преди пускане в експлоатация трябва да заредите косачката за трева с гориво.



Предупреждение – опасност от пожар!

Бензинът и маслото са силно запалими!



Винаги спазвайте инструкцията за работа, предоставена от производителя на мотора.

Гориво-смазочни материали

	Бензин	Моторно масло
Вид	обикновен бензин/ безоловен бензин	виж указанията на производителя на мотора
Количество за пълнене	виж указанията на производителя на мотора	около 0,6 l

Безопасност



Предупреждение!

Никога не оставяйте мотора да работи в затворени помещения. Опасност от отравяне!

- Съхранявайте бензина и маслото само в предназначени за целта съдове
- Наливайте или източвайте бензина и маслото само при студен мотор на открито
- Не наливайте бензин или масло при работещ мотор
- Не препълвайте резервоара (бензинът се разширява)
- Не пушете по време на зареждане с гориво
- Не отваряйте капачката на резервоара при работещ или загрят мотор
- Сменяйте повредените резервоар или капачка
- Винаги затваряйте здраво капачката на резервоара
- При изтичане на бензин:
 - не стартирайте мотора
 - избягвайте опити за запалване
 - почистете машината
- При изтичане на моторно масло:
 - не стартирайте мотора
 - попейте изтеклото моторно масло със свързващо вещество или парцал и го изхвърлете според правилата
 - почистете машината
- Не изхвърляйте/изливайте старото масло
 - с отпадъците
 - в канала или на земята

Препоръчваме Ви да предадете старото отработено масло в затворен съд в център за рециклиране или сервиз.

Наливане на бензин

1. Развийте капачката на резервоара и я оставете на чисто място.
2. Налейте бензин с фуния.
3. Затворете здраво и почистете отвора за пълнене на резервоара.

Наливане на моторно масло

1. Развийте капачката на отвора за наливане на масло и я оставете на чисто място.
2. Налейте масло с фуния.
3. Затворете здраво и почистете отвора за наливане на масло.

Пускане в експлоатация

Внимание!

Машината не трябва да се използва с разхлабен, повреден или износен режещ механизъм или елементи за закрепване!

Преди всяко пускане в експлоатация извършвайте визуален контрол.

 Символът на камера на следващите страници препраща към фигурите, страница 4–7.

Настройка на височината на косене

Внимание – опасност от нараняване!

Настройвайте височината на косене само при изключен мотор и спрял нож.

-  - Винаги настройвайте всички колела на една и съща височина на косене.
- Настройката на височината на косене зависи от модела.

Осова настройка или централна настройка 2, 3

1. Натиснете настрани и задържете ръчката за освобождаване.
2. Преместете ръчката наляво или надясно на желаната височина на косене.
3. Оставете ръчката да се фиксира.
4. Внимавайте всички колела да се фиксират в една и съща позиция.

Косене с кош за събиране на трева

Внимание – опасност от нараняване!

Сваляйте и поставяйте коша за събиране на трева само при изключен мотор и спрял нож.

1. Повдигнете отражателната клапа и окачете коша за събиране на трева в държачите .

Индикатор за нивото на напълване

Индикаторът за нивото на напълване се изтласква нагоре от въздушния поток при косенето .

Когато кошът за събиране на трева е пълен, индикаторът за нивото на напълване опира на коша  5b). Кошът за събиране на трева трябва да се изпразни.

Изпразване на коша за събиране на трева

1. Повдигнете отражателната клапа.
2. Откачете коша за събиране на трева и го свалете назад .
3. Изпразнете коша за събиране на трева.
4. Повдигнете отражателната клапа и окачете отново коша за събиране на трева в държачите .

Косене без кош за събиране на трева

Внимание!

Без кош за събиране на трева косете само при функционираща торзионна пружина на отражателната клапа.

Благодарение на силата на натягане на пружината отражателната клапа приляга към корпуса на косачката за трева. По този начин окосената трева се изхвърля назад.

Мулчиране с комплект за мулчиране (опция)

При мулчирането окосената трева не се събира, а остава върху тревната площ. Мулчирането предпазва почвата от изсъхване и я снабдява с хранителни вещества.

Най-добрите резултати се постигат чрез редовно подрязване с около 2 cm. Само млада трева с мека листна тъкан изгнива бързо.

- Височина на тревата преди мулчирането: Максимум 8 cm
- Височина на тревата след мулчирането: Минимум 4 cm

 При мулчирането се движете с пешеходна скорост, не се движете много бързо.

Използване на комплекта за мулчиране

Внимание – опасност от нараняване!

Поставяйте или отстранявайте комплекта за мулчиране само при изключен мотор и спрял нож.

1. Свалете коша за събиране на трева ( 6).
2. Повдигнете отражателната клапа и поставете комплекта за мулчиране в канала за изхвърляне ( 7).
Блокировката трябва да се фиксира.

 Ако комплектът за мулчиране не се фиксира, е възможно да се повредят комплектът за мулчиране и ножът.

Отстраняване на комплекта за мулчиране

1. Повдигнете отражателната клапа.
2. Освободете блокировката на комплекта за мулчиране ( 8/1).
3. Издърпайте комплекта за мулчиране ( 8/2).

Косене с изхвърляне настрани (опция)

Внимание – опасност от нараняване!

Сваляйте и поставяйте приспособлението за изхвърляне настрани само при изключен мотор и спрял нож.

Поставяне на приспособлението за изхвърляне настрани

1. Отстранете коша за събиране на трева и поставете комплекта за мулчиране.
2. Отворете капака на приспособлението за изхвърляне настрани и го задръжте ( 9/1).
3. Поставете канала за изхвърляне настрани ( 9/2).
4. Затворете бавно капака.
Капакът предпазва канала за изхвърляне настрани от изпадане.

Отстраняване на приспособлението за изхвърляне настрани

1. Отворете капака на приспособлението за изхвърляне настрани и го задръжте ( 9/1).
2. Отстранете приспособлението за изхвърляне настрани и затворете капака ( 9/2).

Настройка на височината на дръжката (опция)

Настройка със затягане

1. Дръжте здраво дръжката и освободете двете затягащи приспособления ( 10).
2. Поставете дръжката в желаната позиция.
3. Затворете затягащите приспособления.

Стартиране на мотора

Внимание – опасност от отравяне!

Никога не оставяйте мотора да работи в затворени помещения.

Внимание – опасност от нараняване!

При стартиране не наклоняйте машината.

-  ▪ Стартирайте мотора само при монтиран нож (ножът служи за инерционна маса)
- При стартиране на загрял мотор НЕ използвайте въздушната клапа или бутона на запалителя
- Не променяйте настройките на регулатора на мотора

- Не стартирайте машината, ако каналът за изхвърляне не е покрит с някоя от следните части:
 - кош за събиране на трева
 - отражателна клапа
 - комплект за мулчиране
- Задействайте пускателя с особено внимание, в съответствие с указанията на производителя
- Внимавайте краката да са на достатъчно разстояние от режещия инструмент
- Стартирайте машината в ниска трева

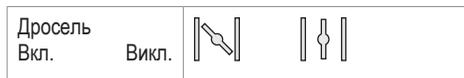
Ръчно стартиране

с дистанционно управление на газта, с въздушна клапа

1. Поставете лоста за газта на позиция **max**  ( 11/1).
2. Дръпнете обезопасителната вилка към горната дръжка и я задръжте ( 16) – обезопасителната вилка не се фиксира.
3. Издърпайте бързо стартерното въже и след това го оставете да се навие бавно обратно ( 17).
4. След загряване на мотора (около 15–20 секунди) поставете лоста за газта на позиция между **min** и **max**.

Запуск вручну

без дистанційного керування газом, з дроселем



1. Перемістіть дросель в позицію 1 ( 13/1).
2. Підтягніть запобіжну ручку до верхнього лонжерона та утримуйте її ( 17) – запобіжна ручка не фіксується.
3. Швидко витягніть стартерний трос і дайте йому скрутитися, поволі відпускаючи його ( 18).
4. Після прогрівання двигуна (прибл. 15–20 секунд) встановіть дросель в положення 2 ( 13/2).

-  Настройка двигуна фіксована.
Регулювання частоти неможливе.

без дистанційного керування газом, з праймером (16)

1. Натисніть кнопку праймера 3 рази з інтервалом приблизно 2 секунди ( 16). При температурі нижче 10 °C натисніть кнопку праймера 5 разів.
2. Підтягніть запобіжну ручку до верхнього лонжерона та утримуйте її ( 17) – запобіжна ручка не фіксується.
3. Швидко витягніть стартерний трос і дайте йому скрутитися, поволі відпускаючи його ( 18).

-  Настройка двигуна фіксована.
Регулювання частоти неможливе.

без дистанційного керування газом, без праймера/дроселя

4. Підтягніть запобіжну ручку до верхнього лонжерона та утримуйте її ( 17) – запобіжна ручка не фіксується.
5. Швидко витягніть стартерний трос і дайте йому скрутитися, поволі відпускаючи його ( 18).

с дистанционно управление на газта, без запалител/въздушна клапа

1. Поставете лоста за газта на позиция **max** (📷 12/1).
2. Дръпнете обезопасителната вилка към горната дръжка и я задръжте (📷 16) – обезопасителната вилка не се фиксира.
3. Издърпайте бързо стартерното въже и след това го оставете да се навие бавно обратно (📷 17).
4. След загреване на мотора (около 15–20 секунди) поставете лоста за газта на позиция между **min** и **max**.

с дистанционно управление на газта, със запалител (📷 16)

1. Поставете лоста за газта на позиция **max** (📷 12/1).
2. Натиснете 3 пъти бутона на запалителя, на интервал от около 2 секунди (📷 15). При температури под 10 °C натискайте бутона на запалителя 5 пъти.
3. Дръпнете обезопасителната вилка към горната дръжка и я задръжте (📷 16) – обезопасителната вилка не се фиксира.
4. Издърпайте бързо стартерното въже и след това го оставете да се навие бавно обратно (📷 17).
5. Щом заработи двигателят, поставете лоста за газта за желаните обороти на мотора в позиция между **min** и **max**.

Електрическо стартиране (опция)

Електрическо стартиране без запалител/въздушна клапа (📷 13)

1. Поставете лоста за газта на позиция „**START**“ (📷 13/1).
2. Дръпнете обезопасителната вилка към горната дръжка и я задръжте (📷 16) – обезопасителната вилка не се фиксира.
3. Завъртете контактния ключ в контактната ключалка докрай надясно (📷 18).
4. Щом заработи двигателят, отпуснете контактния ключ (върща се на позиция „0“).
5. Поставете лоста за газта в съответствие с желаните обороти на мотора в позиция между **min** и **max**.

Изключване на мотора

Машина без съединител за ножа

1. Поставете лоста за газта на позиция **min** (📷 12/2).
2. Отпуснете обезопасителната вилка (📷 22).
- Моторът изключва.



Внимание – опасно нараняване от порязване!

Моторът може да работи по инерция. След изключване се уверявайте, че моторът е спрял.

Колесен механизъм (опция) (📖 20)

Внимание!

Включвайте предавателния механизъм само при работещ мотор.

Включване на колесния механизъм

1. Натиснете вилката за превключване на предавателния механизъм към горната дръжка и я задръжте (📖 19) – вилката за превключване на предавателния механизъм не се фиксира.
- Колесният механизъм се включва.

Изключване на колесния механизъм

1. Отпуснете вилката за превключване на предавателния механизъм (📖 21).
- Колесният механизъм се изключва.

Предавателен механизъм "Варио" (Speed Control) (опция)

С предавателния механизъм "Варио" скоростта на движение на косачката за трева може да се променя плавно.

Внимание!

Задействайте лоста само при работещ мотор. Включване при спрял мотор може да повреди задвижващия механизъм.

- За по-висока скорост дръпнете лоста (📖 20) в посока (📖 20/2)
- За по-ниска скорост дръпнете лоста (📖 20) в посока (📖 20/1)

 Винаги съобразявайте скоростта с актуалното състояние на терена и тревната площ.

Техническо обслужване и поддръжка

Внимание – опасност от нараняване!

- Преди всички работи по техническото обслужване и поддръжката винаги изключвайте мотора и издърпвайте щекерите на запалителните свещи.
- Моторът може да работи по инерция. След изключване се уверявайте, че моторът е спрял.
- При работи по техническото обслужване и поддръжката на ножа използвайте работни ръкавици!

- Редовно проверявайте функционирането и износването на коша за събиране на трева
- Почиствайте машината след всяка употреба
- Не пръскайте машината с вода. Проникващата вода може да доведе до повреди (запалителна система, карбуратор)
- Проверявайте редовно ножа за повреди
- Винаги сменяйте повредените шумозаглушители

Накланяне на косачката

В зависимост от производителя на мотора трябва:

- карбураторът/въздушният филтър да сочат нагоре (📖 23)
- запалителните свещи да сочат нагоре (📖 24)

 Спазвайте инструкцията за работа на производителя на мотора!

Допълнително наточване/смяна на ножа

- Тъпите или повредени ножове трябва да се наточват/сменят само от сервиз или оторизирана специализирана фирма
- Допълнително наточените ножове трябва да се балансират

Внимание!

Небалансираните ножове водят до силни вибрации и повреждат косачката.

Зареждане на акумулаторната батерия на стартера (опция)

Акумулаторната батерия на стартера не се нуждае от поддръжка и обикновено се зарежда от косачката. По изключение акумулаторната батерия трябва да се зареди от потребителя:

- преди първото пускане в експлоатация на косачката
- в случаите, когато има разреждане, преди зимната пауза или при продължителни престои (> 6 месеца)

Зареждане:

1. Извадете зарядното устройство от кутията на батерията.
2. Разкачете кабела на батерията от кабела на мотора (🔌 25).
3. Свържете кабела на батерията с кабела на зарядното устройство (🔌 26).
4. Включете зарядното устройство към електрическата мрежа. Напрежението на електрическата мрежа трябва да съответства на работното напрежение на зарядното устройство.

Необходимото време за зареждане е около 36 часа. Използвайте само доставеното с машината оригинално зарядно устройство.

⚠ Внимание!

- Зареждайте батерията на стартера само в сухи, добре проветрени помещения.
- Не пускайте косачката за трева по време на зареждането.

Поддръжка на мотора

Смяна на моторното масло

1. За събиране на маслото подгответе подходящ съд.
2. Източвайте или изсмуквайте напълно маслото през отвора за наливане на масло.

i Изхвърляйте употребеното масло съгласно изискванията за опазване на околната среда! Препоръчваме Ви да предадете старото отработено масло в затворен съд в център за рециклиране или в сервиз.

Не изхвърляйте/изливайте старото масло

- с отпадъците
- в канализацията
- на земята

Смяна на въздушния филтър

- Спазвайте указанията на производителя на мотора.

Смяна на запалителна свещ

- Спазвайте указанията на производителя на мотора.

Колесен механизъм (опция)

Регулиране на жилото

Ако при работещ мотор колесният механизъм не може да се включва или изключва, съответното жилото трябва да се регулира допълнително.

⚠ Внимание!

Регулирайте жилото само при изключен мотор.

1. Въртете регулиращия елемент на жилото по посока на стрелката (🔩 27).
2. За проверка на настройката стартирайте мотора и включете колесния механизъм.
3. Ако колесният механизъм не функционира отново, косачката трябва да се занесе в сервиз или оторизирана специализирана фирма.

Смазване на водещото зъбно колело

- От време на време смазвайте с маслен спрей водещото зъбно колело на вала на предавателния механизъм

i Колесният механизъм не се нуждае от поддръжка.

Помощ при повреди

Внимание!

Ножът и валът на мотора не трябва да се регулират.

Повреда	Решение
Моторът не пали	<ul style="list-style-type: none"> ▪ Заредете бензин ▪ Поставете лоста за газта на "Старт" ▪ Включете въздушната клапа ▪ Издърпайте дръжката на моторната спирачка нагоре към горната дръжка ▪ Проверете състоянието на запалителните свещи, при нужда ги сменете ▪ Почистете въздушния филтър ▪ Развъртете на празен ход ножа ▪ Заредете батерията на стартера ▪ Стартирайте косачката върху окосена площ
Мощността на мотора намалява	<ul style="list-style-type: none"> ▪ Коририрайте височината на косене ▪ Наточете допълнително/сменете ножа ▪ Почистете изхвърлящия канал/корпуса ▪ Почистете въздушния филтър ▪ Понижете скоростта на работа
Неравномерно косене	<ul style="list-style-type: none"> ▪ Наточете допълнително/сменете ножа ▪ Коририрайте височината на косене
Кошът за трева не се напълва достатъчно	<ul style="list-style-type: none"> ▪ Коририрайте височината на косене ▪ Оставете тревата да изсъхне ▪ Наточете допълнително/сменете ножа ▪ Почистете решетката на коша за събиране на трева ▪ Почистете изхвърлящия канал/корпуса
Колесният механизъм не функционира	<ul style="list-style-type: none"> ▪ Настройте жилото ▪ Дефектен клинов ремък ▪ Обърнете се към сервисна работилница ▪ Замърсяване в колесния механизъм, отстранете зъбния ремък и предавателния механизъм ▪ На празен ход смажете с маслен спрей (водещото зъбно колело на вала на предавателния механизъм)
Колелата не се въртят при включен предавателен механизъм	<ul style="list-style-type: none"> ▪ Затегнете болтовете на колелата ▪ Дефектна главина на колелото ▪ Дефектен клинов ремък ▪ Обърнете се към сервисна работилница
Машината вибрира необичайно силно	<ul style="list-style-type: none"> ▪ Проверете ножа на косачката

- Проверка от специалист е необходима винаги:
 - при сблъсък с препятствие
 - при внезапно спиране на мотора
 - при повреди на предавателния механизъм
 - при дефектен клинов ремък
 - при изкривяване на ножа
 - при изкривяване на моторния вал

Ремонт

Ремонтните работи трябва да се извършват само от сервиз или оторизирана специализирана фирма.

Изхвърляне



Излезлите от употреба машини, течачите или повредени батерии на стартера да не се изхвърлят с битовите отпадъци!

Опаковката, машината и аксесоарите са произведени от подлежащи на рециклиране материали и трябва да се изхвърлят като такива.

Гаранция

Евентуалните повреди на машината вследствие на дефектни материали или производствени грешки се отстраняват от нас по избор чрез ремонт или подмяна в рамките на законния давностен срок за предявяване на искове за отстраняване на недостатъци. Давностният срок се определя според законодателството на страната, в която е закупена машината.

Нашето съгласие за поемане на гаранция важи само при:

- компетентна работа с машината
- спазване на инструкцията за работа
- използване на оригинални резервни части

ЕО Декларация за съответствие

- виж Ръководство за монтаж

Съхраняване



Внимание – опасност от експлозия!

Не съхранявайте машината в близост до открит огън или до източници на топлина.

- Оставяйте мотора да изстине
- За компактно съхранение съгъвайте горната дръжка (☞ 28)
- Съхранявайте машината на сухо и недостъпно за деца и външни лица място
- Съхранявайте батерията на стартера на защитено от замръзване място
- От време на време зареждайте допълнително батерията на стартера
- Изпразвайте горивния резервоар
- Издърпвайте щекерите на запалителните свещи

Гаранцията не важи при:

- опити за ремонт на машината
- технически изменения по машината
- употреба не по предназначение (напр. за професионални цели или комунални нужди)

Гаранцията не покрива:

- повреди на боята, които са резултат на нормално износване
- бързоизносващи се части, обозначени в картата на резервните части с рамка **XXX XXX (X)**
- двигатели с вътрешно горене – за тях важат отделни гаранционни условия, определени от съответния производител на двигателя

При възникване на гаранционен събитие се обърнете с настоящата гаранция и касова бележка към Вашия дилър или най-близкия оторизиран сервиз. Това съгласие за поемане на гаранция не изключва законните претенции на купувача спрямо продавача за отстраняване на недостатъци.

Despre acest manual

- Înainte de punerea în funcțiune citiți aceste instrucțiuni de folosire. Aceasta este condiția preliminară pentru lucrul sigur și deservirea fără defecțiuni. Înainte de lucru, familiarizați-vă cu elementelor de comandă și cu modul de utilizare a mașinii.
- Respectați instrucțiunile de siguranță și de avertizare din această documentație și de pe acest aparat.
- Păstrați instrucțiunile de folosire pentru o utilizare ulterioară și oferiți-le utilizatorilor ulteriori.

Explicația simbolurilor



Atenție!

Respectarea exactă a indicațiilor de avertizare poate împiedica accidentarea persoanelor sau cauzarea daunelor materiale.



Indicații speciale pentru o înțelegere și deservire mai bună.



Simbolul Cameră indică figuri.

Conținut

Despre acest manual.....	296
Descrierea produsului.....	296
Dispozitive de siguranță și protecție.....	296
Instrucțiuni de siguranță.....	298
Montare.....	299
Alimentare.....	299
Punere în funcțiune.....	300
Pornirea electrică (opțional).....	303
Revizie și întreținere.....	304
Depozitare.....	305
Reparații.....	305
Înlăturare.....	305
Remedieri la defecțiuni.....	306
Garanție.....	307
Declarație de conformitate CE.....	307

Descrierea produsului

În această documentație sunt descrise diferite modele de mașini de tuns gazonul pe benzină. Unele modele sunt echipate cu un colector de iarbă și sunt adecvate suplimentar pentru acoperirea solului cu strat vegetal protector.

Identificați modelul dumneavoastră pe baza figurilor de produs și pe baza descrierii diferitelor opțiuni.

Utilizarea conform destinației

Acest aparat este destinat pentru tunderea gazonului în domeniul individual și are voie să fie folosit numai atunci când gazonul este uscat.

O altă utilizare decât cea descrisă este considerată ca necorespunzătoare.

Posibile utilizări necorespunzătoare

- Această mașină de tuns gazonul nu este adecvată pentru utilizarea în instalații, parcuri, complexuri sportive publice, precum și în agricultură și silvicultură
- Dispozitivele de siguranță nu trebuie demontate sau deconectate
- Aparatul nu trebuie utilizat pe ploaie sau gazon ud
- Aparatul nu are voie să fie utilizat în scopuri comerciale

Dispozitive de siguranță și protecție



Atenție - Pericol de accidentare!

Dispozitivele de siguranță și protecție nu au voie să fie înlăturate!

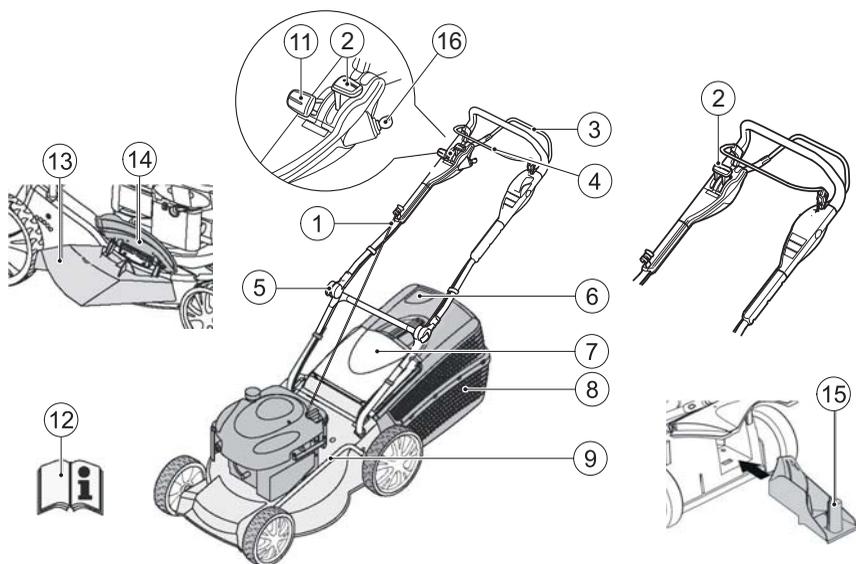
Etrier de siguranță

Aparatul este echipat cu un etrier de siguranță. În caz de pericol, eliberați etrierul de siguranță.

- Cuțitul de tăiere este oprit
- Motorul este oprit

Clapetă anti-impact

Clapeta anti-impact protejează împotriva părților care se expulzează.



1	Cablu de pornire	9	Ajustarea înălțimii de tăiere*
2	Pornire, oprire*	11	Transmisia Vario*
3	Acționarea roților*	12	Manual de utilizare
4	Etrier de siguranță	13	Insertie de aruncare*
5	Ajustarea ergonomică în înălțime*	14	Clapetă de închidere*
6	Indicator al nivelului de umplere*	15	Set pentru acoperirea solului cu strat vegetal protector*
7	Clapetă anti-impact*	16	Aprindere electrica începe
8	Colector de iarbă*		

Simboluri pe aparat

	Atenție! Aveți grijă la manipulare.		Înainte de lucrările la mecanismul de tăiere scoateți fișa bujiilor.
	Înainte de punere în funcțiune citiți manualul de utilizare!		
	Țineți terții departe de zona periculoasă!		
	Măinile și picioarele trebuie să se țină la distanță de mecanismul de tăiere!		
	Mentțineți distanța față de zona periculoasă.		

Simboluri suplimentare la aparatele cu pornire electrică

	Atenție! Pericol prin șoc electric.
	Mențineți cablul de alimentare departe de cuțite.
	Deconectați aparatul întotdeauna de la rețea înainte de lucrările de revizie sau atunci când cablul este deteriorat.

Instrucțiuni de siguranță**⚠ Atenție!**

Utilizați aparatul doar dacă acesta este în stare tehnică ireproșabilă!

⚠ Atenție - Pericol de accidentare!

Dispozitivele de siguranță și protecție nu au voie să fie înlăturate!

⚠ Atenție - Pericol de incendiu!

Nu păstrați mașina cu rezervorul plin în clădiri, în care aburii de benzină pot intra în contact cu focul deschis sau cu scântei!

Zona din jurul motorului, tobei de eșapament, rezervorului de combustibil nu trebuie să conțină gazon tuns, benzină și ulei.

- Țineți terți departe de zona periculoasă
- Administratorul sau utilizatorul mașinii este responsabil de accidentările altor persoane și a proprietății acestora
- Copii sau alte persoane, care nu cunosc manualul de utilizare, nu au voie să folosească aparatul
- Respectați prevederile locale referitoare la vârsta minimă a operatorului
- Aparatul nu va fi utilizat de operatori sub influența alcoolului, drogurilor sau a medicamentelor
- Purtați îmbrăcăminte corespunzătoare
 - Pantaloni lungi
 - Pantofi fiți și siguri împotriva alunecării
 - Protecție auditivă
- La lucrul în pante
 - asigurați întotdeauna o poziție stabilă
 - lucrați întotdeauna oblic față de direcția pantei, niciodată în sus și în jos

- nu tăiați gazonul în pante cu o înclinație mai mare de 20°
- atenție specială la întoarcere
- Lucrați numai la lumina zilei suficientă sau cu iluminare artificială
- Mențineți la distanță corpul, membrele și îmbrăcămintea de mecanismul de tăiere
- Respectați prevederile specifice țării respective privind programul de lucru
- Nu lăsați aparatul în funcțiune nesupravegheat
- Cosiți numai cu un cuțit ascuțit
- Nu utilizați aparatul cu dispozitive de protecție / grilaje de protecție deteriorate
- Nu utilizați niciodată aparatul cu dispozitivele de protecție, care nu au fost montate complet (de ex.: clapetă anti-impact, dispozitive de colectare a ierbi)
- Înainte de orice utilizare, verificați dacă aparatul prezintă eventuale deteriorări, dispuneți înlocuirea pieselor deteriorate înainte de o reutilizare
- Opriti motorul, așteptați oprirea aparatului și scoateți fișa bujiilor
 - la părăsirea aparatului
 - după apariția defecțiunilor
 - înainte de slăbirea dispozitivelor de blocare
 - înainte de înlăturarea înfundărilor
 - după contactul cu corpuri străine
 - când apar disfuncționalități sau vibrații la mașină

i Căutați eventualele deteriorări ale mașinii de tuns gazonul și executați reparațiile necesare, înainte de a o porni din nou și de a lucra cu aceasta.

- Introduceți fișa bujiilor și porniți motorul
 - după remediarea defecțiunilor (vezi tabelul de defecțiuni) și verificarea aparatului
 - după curățarea aparatului
- Verificați complet și cu atenție terenul de pe care trebuie tuns gazonul, îndepărtați toate corpurile străine
- Trebuie acordată atenție deosebită la întoarcerea mașinii de tuns gazonul sau când o trageți spre dumneavoastră
- Nu tundeți gazonul peste obstacole (de ex. crengi, rădăcini de copac)
- Îndepărtați gazonul tuns numai când motorul este oprit

- Opriți motorul / cuțitul, dacă se traversează o altă suprafață decât cea care trebuie cosită
- Nu ridicăți sau nu transportați aparatul cu motorul în funcțiune
- La umplerea cu benzină sau ulei de motor, nu mâncați și nu beți
- Nu inspirați aburii de benzină
- Mașina trebuie deplasată la pas
- Înainte de utilizare, verificați dacă piulițele, șuruburile și bolțurile sunt bine fixate
- Păstrați benzina și uleiul numai în recipientele prevăzute în acest sens
- Umpleți sau goliți benzina și uleiul în aer liber, numai când motorul s-a răcit
- Nu umpleți cu benzină și ulei, când motorul funcționează
- Nu umpleți rezervorul în exces (benzina se extinde)
- Nu fumați în timpul alimentării
- Nu deschideți bușonul rezervorului când motorul este în funcțiune sau este fierbinte
- Schimbați rezervorul deteriorat sau capacul deteriorat al rezervorului
- Închideți întotdeauna bine capacul de rezervor
- Atunci când s-a scurs benzină:
 - Nu porniți motorul
 - Evitați încercările de pornire
 - Curățați aparatul
- Dacă s-a scurs ulei de motor:
 - Nu porniți motorul
 - Aspirați uleiul de motor scurs cu liant de ulei sau lavetă și eliminați-l în mod regulamentar
 - Curățați aparatul

Montare

Respectați instrucțiunile de montaj anexate.



Atenție!

Aparatul are voie să fie folosit abia după o montare completă.

Alimentare

Înainte de punerea în funcțiune, trebuie să alimentați mașina de tuns gazonul cu combustibil.



Avertizare - Pericol de incendiu!

Benzina și uleiul sunt foarte inflamabile!



Respectați întotdeauna manualul de utilizare furnizat al producătorului motorului.



Uleiul folosit nu:

- se depune la deșeuri
- se varsă în canalizare, scurgere sau pe pământ

Vă recomandăm să predați uleiul uzat într-un recipient închis unui centru de reciclare sau unui punct de service.

Materiale consumabile

	Benzină	Ulei de motor
Tipuri	benzină normală / fără plumb	vezi indicațiile producătorului motorului
Cantitatea de umplere	vezi indicațiile producătorului motorului	cca. 0,6 l

Siguranță



Avertizare!

Nu lăsați niciodată să funcționeze motorul în spații închise. Pericol de intoxicare!

Alimentarea cu benzină

1. Desfaceți bușonul rezervorului, depozitați la loc curat.
2. Umpleți benzina cu o pâlnie.
3. Închideți ferm orificiul de umplere a rezervorului și curățați.

Umplerea cu ulei de motor

1. Desfaceți bușonul de umplere cu ulei, depozitați bușonul la loc curat.
2. Umpleți uleiul cu o pâlnie.
3. Închideți ferm orificiul de umplere cu ulei și curățați.

Punere în funcțiune

Atenție!

Este interzisă utilizarea aparatului cu mecanism de tăiere sau piese de fixare slăbite, deteriorate sau uzate!
Efectuați un control vizual înainte de orice punere în funcțiune.

 Simbolul Cameră de la paginile următoare face referire la figuri, vezi pagina 4–7.

Reglarea înălțimii de tăiere

Atenție - Pericol de accidentare!

Reglați înălțimea de tăiere numai când motorul și cuțitul sunt oprite.

-  Reglați întotdeauna toate roțile la aceeași înălțime de tăiere.
- Reglarea înălțimii de tăiere depinde de model.

Reglarea axului sau reglarea centrală 2

1. Apăsăți într-o parte și mențineți apăsată maneta pentru deblocare.
2. Împingeți maneta spre stânga sau spre dreapta la înălțimea dorită de tăiere.
3. Permiteți fixarea manetei.
4. Atenție la aceeași poziție de fixare a tuturor roților.

Cosirea cu colector de iarbă

Atenție - Pericol de accidentare!

Scoateți sau montați colectorul de iarbă, numai cu motorul și cuțitul oprite.

1. Ridicați clapeta anti-impact și suspențați colectorul de iarbă în suport  6).

Indicatorul nivelului de umplere

Indicatorul nivelului de umplere este apăsat în sus prin curentul de aer din momentul cosirii  5a).

Atunci când colectorul de iarbă se umple, indicatorul nivelului de umplere se află la cutie  5b). Colectorul de iarbă trebuie golit.

Colectorul de iarbă

1. Ridicați clapeta anti-impact.
2. Desprindeți colectorul de iarbă și scoateți spre spate  6).
3. Goliți colectorul de iarbă.
4. Ridicați clapeta anti-impact și suspențați din nou colectorul de iarbă în suport  6).

Cosire fără colector de iarbă

Atenție!

Cosiți fără colectorul de iarbă doar dacă, arcul de torsiune al clapetei anti-impact este funcțional.

Clapeta anti-impact este lipită prin forța de arcuire de carcasa mașinii de tuns gazonul. Astfel iarba tăiată este aruncată în spate.

Acoperirea solului cu strat vegetal protector cu ajutorul setului special (opțional)

La acoperirea solului cu strat vegetal protector, bunul de tăiat nu este colectat, ci rămâne pe gazon. Stratul vegetal protector protejează solul împotriva uscării și îl hrănește cu substanțe nutritive.

Cele mai bune rezultate se obțin prin retăierea regulată la cca. 2 cm. Numai iarba tânără cu frunzele moi putrezește rapid.

- Înălțimea ierbii înainte de acoperirea cu strat vegetal protector: Maxim 8 cm
- Înălțimea ierbii după acoperirea cu strat vegetal protector: Cel puțin 4 cm

i Adaptați viteza pasului acoperirii solului cu strat vegetal protector, nu vă deplasați foarte rapid.

Utilizarea setului pentru acoperirea solului cu strat vegetal protector

Atenție - Pericol de accidentare!

Introduceți sau îndepărtați setul pentru acoperirea solului cu strat vegetal protector, numai cu motorul și cuțitul oprite.

1. Scoateți colectorul de iarbă (🔍 6).
2. Ridicați clapeta anti-impact și introduceți setul pentru acoperirea solului cu strat vegetal protector în canalul de aruncare (🔍 7).
Dispozitivul de blocare trebuie să se fixeze.

i Dacă setul nu se fixează, setul și cuțitul pot fi deteriorate.

Îndepărtarea setului pentru acoperirea solului cu strat vegetal protector

1. Ridicați clapeta anti-impact.
2. Slăbiți dispozitivul de blocare de la setul pentru acoperirea solului cu strat vegetal protector (🔍 8/1).
3. Scoateți setul pentru acoperirea solului cu strat vegetal protector (🔍 8/2).

Cosirea cu dispozitivul de aruncare a ierbii în lateral (opțional)

Atenție - Pericol de accidentare!

Scoateți sau montați dispozitivul de aruncare a ierbii în lateral, numai cu motorul și cuțitul oprite.

Introducerea dispozitivului de aruncare a ierbii în lateral

1. Îndepărtați colectorul de iarbă și introduceți setul pentru acoperirea solului cu strat vegetal protector.
2. Deschideți capacul pentru dispozitivul de aruncare a ierbii în lateral și țineți-l ferm (🔍 9/1).
3. Introduceți canalul pentru aruncarea ierbii în lateral (🔍 9/2).
4. Închideți capacul încet.
Capacul asigură canalul de aruncare a ierbii în lateral împotriva căderii.

Îndepărtarea dispozitivului de aruncare a ierbii în lateral

1. Deschideți capacul pentru dispozitivul de aruncare a ierbii în lateral și țineți-l ferm (🔍 9/1).
2. Îndepărtați dispozitivul de aruncare a ierbii în lateral și închideți capacul (🔍 9/2).

Ajustarea înălțimii de apucare (opțional)

Sistem de fixare

1. Țineți ferm bara și slăbiți ambele sisteme de fixare (🔍 10).
2. Aduceți bara în poziția dorită
3. Închideți sistemele de fixare.

Pornirea motorului

Atenție - Pericol de intoxicare!

Nu lăsați niciodată să funcționeze motorul în spații închise.

Atenție - Pericol de accidentare!

Nu basculați aparatul la procesul de pornire.

- i** - Porniți motorul numai când cuțitul este montat (cuțitul servește ca masă centrifugală)
- La pornirea motorului încălzit prin funcționare, NU utilizați clapeta de aer sau butonul primar
- Nu modificați setările regulatorului de la motor

- Nu porniți aparatul, în cazul în care canalul de aruncare nu este acoperit printr-una din următoarele piese:
 - Colector de iarbă
 - Clapetă anti-impact
 - Set pentru acoperirea solului cu strat vegetal protector
- Acționați comutatorul de pornire cu deosebită atenție, conform instrucțiunilor producătorului
- Atenție la distanța suficientă a picioarelor față de unealta de tăiere
- Nu porniți aparatul în iarbă mică

Start manual

cu accelerație, cu clapetă de aer

1. Reglați clapeta de aer în poziția **max** (📷 11/1).
2. Trageți etrierul de siguranță pentru bara superioară și țineți-l ferm (📷 16) – etrierul de siguranță nu se fixează.
3. Extrageți cablul de pornire și apoi lăsați-l să se ruleze ușor (📷 17).
4. După încălzirea motorului (cca. 15–20 secunde) reglați pedala de accelerație într-o poziție între **min** și **max**.

cu accelerație, fără primar/clapetă de aer

5. Reglați pedala de accelerație în poziția **max** (📷 12/1).
6. Trageți etrierul de siguranță pentru bara superioară și țineți-l ferm (📷 16) - etrierul de siguranță nu se fixează.
7. Extrageți cablul de pornire și apoi lăsați-l să se ruleze ușor (📷 17).
8. După încălzirea motorului (cca. 15–20 secunde) reglați pedala de accelerație într-o poziție între **min** și **max**.

Ръчно стартиране

без дистанционно управление на газта, с въздушна клапа

Въздушна клапа Вкл.	Изкл.		
------------------------	-------	---	---

1. Поставете въздушната клапа на позиция 1 (📷 13/1).
2. Дръпнете обезопасителната вилка към горната дръжка и я задръжте (📷 17) – обезопасителната вилка не се фиксира.
3. Издърпайте бързо стартерното въже и след това го оставете да се навие бавно обратно (📷 18).
4. След загряване на мотора (около 15–20 секунди) поставете въздушната клапа на позиция 2 (📷 13/2).

- i** Моторът е с фиксирано подаване на газ. Регулиране на оборотите е невъзможно.

без дистанционно управление на газта, със запалител (📷 16)

1. Натиснете 3 пъти бутон на запалителя, на интервал от около 2 секунди (📷 16). При температури под 10 °C натискайте бутон на запалителя 5 пъти.
2. Дръпнете обезопасителната вилка към горната дръжка и я задръжте (📷 17) – обезопасителната вилка не се фиксира.
3. Издърпайте бързо стартерното въже и след това го оставете да се навие бавно обратно (📷 18).

- i** Моторът е с фиксирано подаване на газ. Регулиране на оборотите е невъзможно.

без дистанционно управление на газта, без запалител/въздушна клапа

4. Дръпнете обезопасителната вилка към горната дръжка и я задръжте (📷 17) – обезопасителната вилка не се фиксира.
5. Издърпайте бързо стартерното въже и след това го оставете да се навие бавно обратно (📷 18).

- i** Моторът е с фиксирано подаване на газ. Регулиране на оборотите е невъзможно.

cu accelerare, cu primar (📖 16)

1. Reglați pedala de accelerație în poziția **max** (📖 12/1).
2. Apăsăți butonul primar de 3 ori, într-un interval de cca. 2 secunde (📖 15). La temperaturi sub 10° C apăsăți butonul primar de 5 ori.
3. Trageți etrierul de siguranță pentru bara superioară și țineți-l ferm (📖 16) - Etrierul de siguranță nu se fixează.
4. Extrageți cablul de pornire și apoi lăsați-l să se ruleze ușor (📖 17).
5. Atunci când motorul funcționează, poziționați pedala de accelerație pentru turația dorită a motorului într-o poziție între **min** și **max**.

Pornirea electrică (opțional)

Pornire electrică fără primar/clapeta de aer (📖 13)

1. Reglați pedala de accelerație în poziția „**START**” (📖 13/1).
2. Trageți etrierul de siguranță pentru bara superioară și țineți-l ferm (📖 16) – etrierul de siguranță nu se fixează.
3. Întoarceți cheia de contact complet la dreapta în contact (📖 18).
4. Atunci când motorul pornește, eliberați cheia de contact (sare înapoi în poziția „0”).
5. Reglați pedala de accelerație conform turației dorite a motorului într-o poziție între **min** și **max**.

Oprirea motorului

Aparat fără cuplaj al cuțitelor

1. Reglați pedala de accelerație în poziția **min** (📖 12/2)
2. Eliberați etrierul de siguranță (📖 22).
- Motorul se oprește.



Atenție, răniri grave prin tăiere!

Motorul poate funcționa ulterior. După deconectare, asigurați-vă că motorul este oprit.

Aționarea roților (opțional) (📖 20)



Atenție!

Conectați angrenajul numai atunci când motorul este pornit.

Pornirea acționării roților

1. Apăsăți mânerul de comutare al angrenajului către bara superioară și țineți-l ferm (📖 19) – mânerul de comutare al angrenajului nu se blochează.
- Acționarea roților se conectează.

Oprirea acționării roților

1. Eliberați mânerul de comutare al angrenajului (📖 21).
- Acționarea roților se deconectează.

Transmisie Vario (Speed Control) (opțional)

Cu ajutorul transmisiei Vario, viteza de deplasare a mașinii de tuns gazonul poate fi modificat treptat.



Atenție!

Acționați maneta numai atunci când motorul este pornit.
Conectarea fără acționarea motorului poate deteriora mecanismul de acționare.

- Pentru o viteză mai înaltă, trageți maneta (📖 20) în direcția (📖 20/2)
- Pentru o viteză mai joasă, trageți maneta (📖 20) în direcția (📖 20/1)



Adaptați întotdeauna viteza de deplasare la starea actuală a solului și gazonului.

Revizie și întreținere

Atenție - Pericol de accidentare!

- Înaintea oricăror lucrări de întreținere și îngrijire, deconectați motorul și fișa bujiilor.
- Motorul poate funcționa ulterior. După deconectare, asigurați-vă că motorul este oprit.
- În cazul lucrărilor de întreținere sau mentenanță la cuțit se vor purta întotdeauna mănuși de lucru!

- Verificați funcționarea și uzura dispozitivului de colectare a ierbii
- Curățați aparatul după fiecare utilizare
- Nu stropiți aparatul cu apă, apa poate cauza defecțiuni (instalație de aprindere, carburator)
- Controlați cuțitul în mod regulat dacă prezintă deteriorări
- Înlocuiți întotdeauna amortizoarele defecte

Înclinarea mașinii de cosit

În funcție de producătorul motorului trebuie:

- carburatorul / filtrul de aer să indice în sus ( 23)
- bujia să indice în sus ( 24)

 A se respecta manualul de utilizare al motorului!

Ascuțirea / Schimbarea cuțitelor

- Permiteți ascuțirea / înlocuirea cuțitelor tocite sau deteriorate numai de un service sau de o companie autorizată de specialitate
- Cuțitele ascuțite trebuie să fie echilibrate

Atenție!

Cuțitele neechilibrate cauzează vibrații puternice și deteriorează mașina de tuns gazonul.

Încărcarea bateriei demarorului (opțional)

Bateria demarorului nu necesită întreținere și se încarcă în mod normal de la mașina de tuns gazonul.

În cazuri speciale, bateria trebuie încărcate de utilizator:

- Înainte de prima punere în funcțiune a mașinii de tuns gazonul
- La descărcare, înainte de pauza de iarnă sau la perioade de stagnare mai mari (> 6 luni)

Procesul de încărcare:

1. Scoateți aparatul de încărcat din cutia bateriei.
2. Detașați cablul bateriei de la cablul motorului ( 25).
3. Legați cablul bateriei cu cablul încărcătorului ( 26).
4. Conectați aparatul de încărcat la rețeaua de curent. Tensiunea rețelei de curent trebuie să corespundă cu tensiunea de funcționare a încărcătorului.

Durata de încărcare este de cca. 36 ore.

Folosiți doar aparatul original de încărcare livrat.

Atenție!

- Încărcați bateria demarorului numai în spații uscate, bine aerisite.
- Nu puneți mașina de tuns gazonul în funcțiune în timpul încărcării.

Întreținerea motorului

Schimbarea uleiului de motor

1. Pentru colectarea uleiului pregătiți un recipient corespunzător.
2. Permiteți scurgerea completă a uleiului prin orificiul de umplere cu ulei sau aspirați-l.



Înlăturați în mod ecologic uleiul folosit de motor!

Vă recomandăm să predați uleiul uzat într-un recipient închis unui centru de reciclare sau unui punct de service.

Uleiul uzat nu

- se depune la deșeuri
- în canalizare sau scurgere
- se varsă pe sol

Schimbarea filtrului de aer

- Respectați indicațiile producătorului motorului.

Schimbarea bujiei

- Respectați indicațiile producătorului motorului.

Acționarea roților (opțional)

Reglarea cablului Bowden

Dacă atunci când motorul funcționează, acționarea roților nu se mai poate cupla- sau decupla, cablul Bowden corespunzător trebuie reglat ulterior.



Atenție!

Reglați cablul Bowden numai atunci când motorul este oprit.

1. Răsuciți partea de reglare de la cablul Bowden în direcția săgeții (🔧 27).
2. Pentru verificarea reglării, porniți motorul și cuplați acționarea roților.
3. Dacă acționarea roților tot nu funcționează, mașina de tuns gazonul trebuie dusă la un service sau o companie autorizată de specialitate.

Ungerea pinionului de antrenare

- Ungeți din când în când pinionul de antrenare de pe axul transmisiei cu ulei de pulverizare



Transmisia acționării roților nu necesită întreținere.

Depozitare



Atenție - Pericol de explozie!

Nu depozitați aparatul în apropierea flăcărilor deschise sau surselor de căldură.

- Lăsați motorul să se răcească
- Pliati bara superioară pentru un spațiu redus de depozitare (📺 28)
- Depozitați aparatul uscat și departe de accesul copiilor sau persoanelor neavizate
- Depozitați bateria starterului protejată de îngheț
- Încărcați din când în când bateria demarorului
- Goliți rezervorul de benzină
- Scoateți fișa bujiilor

Reparații

Lucrările de reparație trebuie realizate numai de oficiile de service și de companiile autorizate de specialitate.

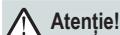
Înlăturare



Aparatele scoase din uz, bateriile sau acumulatorii nu vor fi aruncate în gunoiul menajer!

Ambalajul, aparatul și accesoriile sunt din material reciclabil și trebuie înlăturate în mod corespunzător.

Remedieri la defecțiuni

**Atenție!**

Cuțitele și arborele de motor nu au voie să fie aliniat.

Defecțiune	Soluție
Motorul nu pornește	<ul style="list-style-type: none"> ▪ Alimentarea cu benzină ▪ Poziționați maneta de accelerare pe "START" ▪ Cuplați clapeta de aer ▪ Apăsăți mânerul de comutare al motorului către bara de sus ▪ Verificați bujiile, eventual le înlocuiți ▪ Curățați filtrul de aer ▪ Rotiți liber cuțitele de cosit ▪ Încărcați bateria starterului ▪ Porniți pe o suprafață cosită
Puterea motorului scade	<ul style="list-style-type: none"> ▪ Corectați înălțimea de tăiere ▪ Ascuțiți / înlocuiți cuțitele de cosit ▪ Curățați canalul de eiecție / carcasa ▪ Curățați filtrul de aer ▪ Reduceți viteza de lucru
Tăiere necorespunzătoare	<ul style="list-style-type: none"> ▪ Ascuțiți / înlocuiți cuțitele de cosit ▪ Corectați înălțimea de tăiere
Colectorul de iarbă nu alimentează suficient	<ul style="list-style-type: none"> ▪ Corectați înălțimea de tăiere ▪ Lăsați să se usuce gazonul ▪ Ascuțiți / înlocuiți cuțitele de cosit ▪ Curățați grătarul colectorului de iarbă ▪ Curățați canalul de eiecție/ carcasa
Acționarea roților nu funcționează	<ul style="list-style-type: none"> ▪ Reglați cablul Bowden ▪ Curea trapezoidală defectă ▪ Contactați un service- atelier ▪ Îndepărtați murdăria din acționarea roților, curelele dințate și angrenaj ▪ Ungeți roțile libere (pinion de acționare pe arbore de angrenaj) cu ulei pulverizat
Roțile nu se rotesc atunci când angrenajul este pornit	<ul style="list-style-type: none"> ▪ Strângeți șuruburile roților ▪ Butuc de roată defect ▪ Curea trapezoidală defectă ▪ Contactați un service- atelier
Aparatul vibrează neobișnuit de puternic	<ul style="list-style-type: none"> ▪ Verificați cuțitele de cosit

 Pentru defectele care nu sunt listate în acest tabel, sau pe care nu le puteți remedia singur, vă rugăm să contactați serviciul nostru pentru clienți.

- Verificarea unui specialist este întotdeauna necesară:
 - la trecerea peste un obstacol
 - la oprire bruscă a motorului
 - la defecțiuni ale angrenajului
 - la curele trapezoidale defecte
 - la cujite îndoite
 - la un arbore de motor îndoit

Declarație de conformitate CE

- vezi instrucțiunile de montaj

Garanție

Remediam eventualele greșeli de material sau producție la aparat în timpul perioadei legale de limitare pentru pretențiile de defecțiuni conform alegerii noastre prin reparare sau livrarea pieselor de schimb. Perioada de limitare se stabilește în funcție de legile statului în care a fost livrat aparatul.

Garanția noastră este valabilă doar pentru:

- Deservire corespunzătoare a aparatului
- Respectarea manualului de utilizare
- Folosirea pieselor originale de schimb

Garanția devine nulă în cazurile :

- Reparații la aparat
- Modificări tehnice la aparat
- Utilizare necorespunzătoare (de ex.: în scopuri comerciale sau comunale)

De la garanție sunt excluse:

- Avarii la stratul de lac, cauzate de uzură naturală
- Componente de uzură, care sunt prevăzute pe lista pieselor de schimb cu cadrul **XXX XXX (X)**
- Motoare cu ardere – pentru acestea sunt valabile prevederile separate de garanție a producătorilor respectivi de motoare

În cazul acordării garanției adresați-vă cu această declarație de acordare a garanției și chitanța de cumpărare dealerului dvs. sau unui service autorizat. Prin această declarație de acordare a garanției pretențiile legale pentru defecțiuni ale cumpărătorului rămân neatinse față de vânzător.

Σχετικά με το παρόν εγχειρίδιο

- Πριν τη θέση σε λειτουργία διαβάστε προσεκτικά αυτές τις οδηγίες χρήσης. Αυτό αποτελεί προϋπόθεση για ασφαλή λειτουργία και απρόσκοπτο χειρισμό. Πριν από τη χρήση εξοικειωθείτε με τα στοιχεία χειρισμού και με το χειρισμό του μηχανήματος.
- Λάβετε υπόψη σας τις υποδείξεις ασφαλείας και προειδοποιήσης που περιέχονται στην τεκμηρίωση και αυτές που αναγράφονται πάνω στη συσκευή.
- Φυλάξτε τις οδηγίες χρήσης και παραδώστε τις στον επόμενο χρήστη.

Επεξήγηση συμβόλων

Προσοχή!

Η τήρηση με ακρίβεια αυτών των υποδείξεων προειδοποίησης θα αποτρέψει υλικές ζημιές και τον τραυματισμό ατόμων.

 Ειδικές υποδείξεις για την καλύτερη κατανόηση και χειρισμό.

 Ειδικές υποδείξεις για την καλύτερη κατανόηση και χειρισμό.

Πίνακας περιεχομένων

Σχετικά με το παρόν εγχειρίδιο	308
Περιγραφή προϊόντος.....	308
Διατάξεις ασφαλείας και προστασίας.....	308
Υποδείξεις ασφαλείας	310
Συναρμολόγηση	311
Ανεφοδιασμός καυσίμων	311
Θέση σε λειτουργία	312
Ηλεκτρικό σύστημα εκκίνησης (προαιρετικά)	315
Συντήρηση και φροντίδα.....	316
Βοήθεια σε περίπτωση βλαβών.....	318
Απόρριψη.....	319
Επισκευή.....	319
Εγγύηση.....	319
Δήλωση συμμόρφωσης ΕΚ.....	319
Αποθήκευση.....	319

Περιγραφή προϊόντος

Στην τεκμηρίωση αυτή περιγράφονται διάφορα μοντέλα βενζινοκίνητων χλοοκοπτικών. Ορισμένα μοντέλα είναι εξοπλισμένα με χορτοσυλλέκτη ή/και είναι επιπλέον κατάλληλα και για κάλυψη του εδάφους με τα προϊόντα κοπής.

Προσδιορίστε το μοντέλο σας με βάση τις εικόνες των προϊόντων και την περιγραφή των διαφόρων προαιρετικών στοιχείων.

Προσέκρουσα χρήση

Η συσκευή αυτή προορίζεται για το κόψιμο του χορτοτάπητα σε ιδιωτικούς χώρους και πρέπει να χρησιμοποιείται μόνο σε στεγνό χορτάρι.

Οποιαδήποτε άλλη χρήση θεωρείται αντικανονική.

Παράδειγμα μη ορθής χρήσης

- Αυτό το χλοοκοπτικό δεν επιτρέπεται να χρησιμοποιείται σε δημόσιες εγκαταστάσεις, πάρκα και γήπεδα, ούτε στη γεωργία και τη δασοκομία
- Δεν επιτρέπεται η αφαίρεση ή η γεφύρωση των διατάξεων ασφαλείας
- Μη χρησιμοποιείτε τη συσκευή όταν βρέχει ή σε βρεμένο χόρτο
- Η συσκευή δεν επιτρέπεται να χρησιμοποιηθεί για επαγγελματική χρήση

Διατάξεις ασφαλείας και προστασίας

Προσοχή - Κίνδυνος τραυματισμού!

Οι διατάξεις ασφαλείας και προστασίας δεν πρέπει να τίθενται εκτός λειτουργίας!

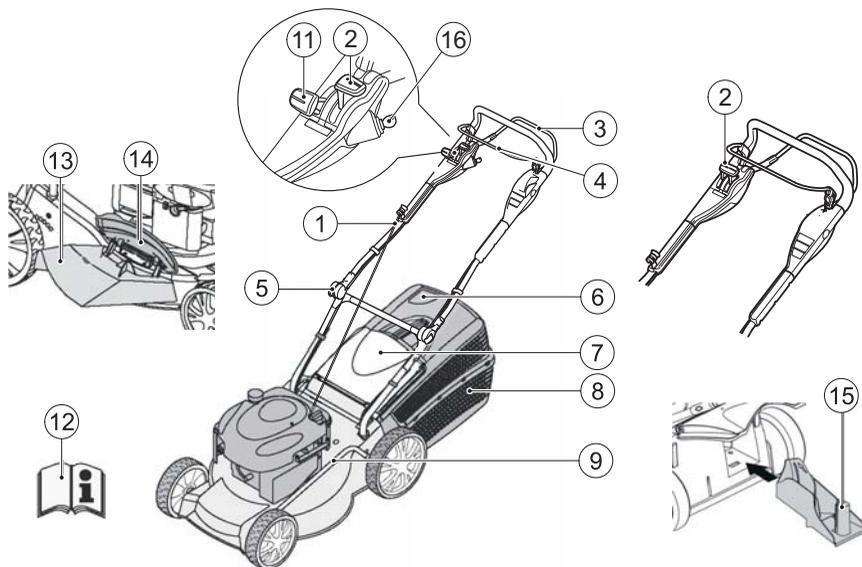
Λαβή ασφαλείας

Η συσκευή είναι εξοπλισμένη με μια λαβή ασφαλείας. Σε περίπτωση κινδύνου, απελευθερώστε τη λαβή ασφαλείας.

- Το μαχαίρι σταματάει
- Ο κινητήρας σταματάει

Βαλβίδα παρέκκλισης

Η βαλβίδα παρέκκλισης προστατεύει από τα εκτινασσόμενα τεμάχια.



1	Κορδόνι εκκίνησης	9	Ρύθμιση ύψους κοπής*
2	Start, Stop*	11	Κιβώτιο ταχυτήτων Vario*
3	Μηχανισμός κίνησης τροχών*	12	Οδηγίες λειτουργίας
4	Λαβή ασφαλείας	13	Εξάρτημα αποβολής*
5	Εργονομική ρύθμιση του ύψους*	14	Κάλυμμα*
6	Ένδειξη στάθμης πλήρωσης*	15	Κιτ κάλυψης εδάφους*
7	Βαλβίδα παρέκκλισης*	16	Διακόπτης εκκίνησης για μίζα
8	Χορτοσυλλέκτης*		

Σύμβολα στη συσκευή

	Προσοχή! Απαιτείται ιδιαίτερη προσοχή κατά το χειρισμό.		Πριν από τη διεξαγωγή εργασιών στο μηχανισμό κοπής, τραβήξτε τη μπουζόπιπα.
	Πριν από τη θέση σε λειτουργία, διαβάστε τις οδηγίες χρήσης!		
	Απομακρύνετε τρίτους από την περιοχή κινδύνου!		
	Κρατάτε μακριά από το μηχανισμό κοπής τα χέρια και τα πόδια!		
	Διατήρηση απόστασης από την περιοχή κινδύνου.		

Πρόσθετα σύμβολα σε συσκευές με ηλεκτρικό μηχανισμό εκκίνησης

	Προσοχή! Κίνδυνος ηλεκτροπληξίας.
	Διατηρείτε το καλώδιο τροφοδοσίας μακριά από την κοπτική λάμα.
	Αποσυνδέετε πάντα τη συσκευή από το ρεύμα πριν από τη διεξαγωγή εργασιών συντήρησης ή όταν υπάρχουν ζημιές στο καλώδιο.

Υποδείξεις ασφαλείας

Προσοχή!

Χρησιμοποιήστε τη συσκευή μόνο εφόσον βρίσκεται σε τεχνικά άψογη κατάσταση!

Προσοχή - Κίνδυνος τραυματισμού!

Οι διατάξεις ασφαλείας και προστασίας δεν πρέπει να τίθενται εκτός λειτουργίας!

Προσοχή - Κίνδυνος πυρκαγιάς!

Μη διατηρείτε τη γεμάτη με καύσιμο μηχανή σε κτίρια όπου οι ατμοί της βενζίνης ενδέχεται να έρθουν σε επαφή με φωτιά ή σπινθήρες!

Διατηρείτε το χώρο γύρω από τον κινητήρα, την εξάτμιση, το κιβώτιο της μπαταρίας και το ρεζερβουάρ καυσίμου.

- Απομακρύνετε τρίτους από την περιοχή κινδύνου
- Ο οδηγός της μηχανής ή ο χρήστης ευθύνεται για τυχόν ατυχήματα τρίτων ή φθορά ξένης περιουσίας
- Παιδιά ή άλλα άτομα που δεν γνωρίζουν τις οδηγίες λειτουργίας, δεν επιτρέπεται να χρησιμοποιούν τη συσκευή
- Τηρείτε τους τοπικούς κανονισμούς που αφορούν την ελάχιστη ηλικία του χειριστή
- Μην χειρίζεστε τη συσκευή, όταν βρίσκεστε υπό την επήρεια αλκοόλ, ναρκωτικών ή φαρμάκων
- Φοράτε κατάλληλη ενδυμασία εργασίας:
 - Μακρύ παντελόνι
 - Σταθερά και αντιολισθητικά υποδήματα
 - Ωτασπίδες
- Όταν εργάζεστε σε έδαφος με κλίση
 - προσέχετε πάντα την ασφαλή ισορροπία
 - Κουρεύετε πάντοτε εγκάρσια στην κλίση, ποτέ στην ανωφέρεια ή την κατωφέρεια
 - μην κουρεύετε σε εδάφος με κλίση μεγαλύτερη από 20°

- ιδιαίτερη προσοχή στις στροφές
- Να εργάζεστε μόνο με επαρκές φως της ημέρας ή τεχνητό φωτισμό
- Διατηρήστε το σώμα, τα άκρα και τα ρούχα σας μακριά από το μηχανισμό κοπής
- Προσέξτε τους κατά χώρα ισχύοντες κανονισμούς για τους χρόνους λειτουργίας

- Μην αφήνετε τη συσκευή χωρίς επιτήρηση όταν είναι έτοιμη για λειτουργία
- Κουρεύετε μόνο με καλά ακονισμένο μαχαίρι κοπής
- Μη χειρίζεστε ποτέ τη μηχανή όταν οι διατάξεις και τα πλέγματα προστασίας παρουσιάζουν ζημιές
- Μη χειρίζεστε ποτέ τη μηχανή όταν δεν είναι πλήρως τοποθετημένες οι διατάξεις προστασίας (π.χ.: προφυλακτικές, χορτοσυλλέκτες)
- Ελέγχετε τη συσκευή για ζημιές πριν από κάθε χρήση και αντικαθιστάτε τα εξαρτήματα που παρουσιάζουν βλάβες πριν από την επόμενη χρήση
- Σβήστε τον κινητήρα, περιμένετε να ακινητοποιηθεί η μηχανή και τραβήξτε τη μπουζόπιπα
 - όταν εγκαταλείπετε τη συσκευή
 - όταν εμφανιστούν βλάβες
 - πριν από την εξάλειψη εμπλοκών
 - πριν από το καθαρίσμα αποφράξεων της μηχανής
 - μετά την επαφή με ξένα σώματα
 - όταν στη συσκευή εκδηλώνονται βλάβες και ασυνήθιστοι κραδασμοί

 Επιθεωρείτε το χλοοκοπτικό για ζημιές και εκτελείτε τις αναγκαίες επισκευές προτού το θέσετε και πάλι σε λειτουργία και το χρησιμοποιήσετε.

- Τοποθετήστε τη μπουζόπιπα και βάλτε εμπρός τον κινητήρα
 - μετά από την αντιμετώπιση βλαβών (δείτε τον πίνακα βλαβών) και τον έλεγχο της συσκευής
 - μετά από τον καθαρισμό της συσκευής
- Ελέγξτε προσεκτικά ολόκληρο το έδαφος όπου θα δουλέψετε και απομακρύνετε όλα τα ξένα σώματα
- Ιδιαίτερη προσοχή χρειάζεται κατά την αναστροφή της μηχανής ή όταν την τραβάτε προς το μέρος σας
- Μην κουρεύετε πάνω από εμπόδια (π.χ. κλαδιά, ρίζες δέντρων)
- Αφαιρείτε το κομμένο υλικό μόνο με σβηστό τον

κινητήρα

- Απενεργοποιείτε τον κινητήρα / το μαχαίρι όταν διασχίζετε κάποια επιφάνεια, στην οποία δεν πρόκειται να κουρέψετε
- Ποτέ μη σηκώνετε και μην κουβαλάτε τη μηχανή με τον κινητήρα σε λειτουργία
- Μην τρώτε και μην πίνετε όταν βάζετε βενζίνη
- Μην αναπνέετε τους ατμούς της βενζίνης
- Οδηγείτε τη συσκευή με ταχύτητα βηματισμού
- Πριν από τη χρήση ελέγξτε τη σωστή εφαρμογή των παξιμαδιών, βιδών και πείρων

Συναρμολόγηση

Τηρείτε τις υποδείξεις των συνημμένων οδηγιών συναρμολόγησης.



Προσοχή!

Η συσκευή επιτρέπεται να λειτουργήσει μόνο μετά από πλήρη συναρμολόγηση.

Ανεφοδιασμός καυσίμων

Πριν από τη θέση σε λειτουργία, γεμίστε το χλοοκοπτικό με καύσιμο.



Προειδοποίηση - Κίνδυνος πυρκαγιάς!

Η βενζίνη και τα λάδια είναι ιδιαίτερα εύφλεκτες ουσίες!



Λάβετε πάντα υπόψη τις παραδιδόμενες οδηγίες χρήσης του κατασκευαστή μοτέρ

Μέσα λειτουργίας

	Βενζίνη	Λάδι κινητήρα
Είδος	απλή βενζίνη / αμόλυβδη	βλ. υποδείξεις του κατασκευαστή του κινητήρα
Ποσότητα πλήρωσης	βλ. υποδείξεις του κατασκευαστή του κινητήρα	περ. 0,6 l

Ασφάλεια



Προειδοποίηση!

Μην λειτουργείτε ποτέ το μοτέρ σε κλειστούς χώρους. Κίνδυνος δηλητηρίασης!

- Διατηρείτε τη βενζίνη και το λάδι μόνο σε ειδικά δοχεία
- Η πλήρωση και η εκκένωση βενζίνης και λαδιού πρέπει να γίνεται μόνο σε εξωτερικό χώρο και με τον κινητήρα κρύο
- Μη βάζετε βενζίνη ή λάδι με τον κινητήρα σε λειτουργία
- Μη γεμίζετε υπερβολικά το ρεζερβουάρ (η βενζίνη διαστέλλεται!)
- Μην καπνίζετε κατά τον ανεφοδιασμό
- Μην ανοίγετε την τάπα ρεζερβουάρ με ενεργοποιημένο ή ζεστό μοτέρ.
- Αντικαταστήστε το ρεζερβουάρ ή την τάπα ρεζερβουάρ αν φθαρεί
- Κλείστε πάντα καλά το καπάκι του ρεζερβουάρ
- Αν τρέξει βενζίνη:
 - Μην ενεργοποιείτε το μοτέρ
 - Αποφύγετε προσπάθειες ανάφλεξης
 - Καθαρίστε τη συσκευή
- Αν τρέξει λάδι:
 - Μην ενεργοποιείτε το μοτέρ
 - Απορροφήστε το χυμένο λάδι με δεσμευτική ουσία ή πανί και απορρίψτε το με τον ενδεδειγμένο τρόπο
 - Καθαρίστε τη συσκευή



Χρησιμοποιημένα λάδια:

- μην τα ρίχνετε στα σκουπίδια
- μην αδειάζετε στο αποχετευτικό δίκτυο, στους αγωγούς εκροής ή στο χώμα

Συριστούμε να παραδίδετε τα χρησιμοποιημένα λάδια σε κλειστό δοχείο σε ένα κέντρο ανακύκλωσης ή σε ένα τμήμα εξυπηρέτησης πελατών.

Πλήρωση με βενζίνη

1. Ξεβιδώστε την τάπα του ρεζερβουάρ και αφήστε τη σε καθαρό σημείο.
2. Γεμίστε βενζίνη με ένα χωνί.
3. Κλείστε καλά το άνοιγμα πλήρωσης βενζίνης και καθαρίστε.

Πλήρωση με λάδι

1. Ξεβιδώστε το κάλυμμα πλήρωσης λαδιού και αφήστε το πώμα σε καθαρό σημείο.
2. Γεμίστε λάδι με ένα χωνί.
3. Κλείστε καλά το άνοιγμα πλήρωσης λαδιού και καθαρίστε.

Θέση σε λειτουργία

Προσοχή!

Η συσκευή δεν πρέπει να χρησιμοποιείται με χαλαρωμένα, καεστραμμένα ή φθαρμένα μαχαίρια ή εξαρτήματα στερέωσης! Πριν από κάθε θέση σε λειτουργία, εκτελέστε έναν οπτικό έλεγχο.

 Το σύμβολο κάμερας στις σελίδες που ακολουθούν παραπέμπει στις εικόνες, σελίδα 4–7.

Ρύθμιση ύψους κοπής

Προσοχή - Κίνδυνος τραυματισμού!

Ρυθμίζετε το ύψος κοπής μόνο με τον κινητήρα σβηστό και το μαχαίρι ακινητοποιημένο.

-  Ρυθμίζετε πάντα όλους τους τροχούς στο ίδιο ύψος κοπής.
- Η ρύθμιση του ύψους κοπής εξαρτάται από το μοντέλο.

Ρύθμιση άξονα ή κεντρική ρύθμιση 2

1. Πιέστε προς το πλάι και κρατήστε πατημένο το μοχλό για απασφάλιση.
2. Ωθήστε το μοχλό προς τα αριστερά ή προς τα δεξιά στο επιθυμητό ύψος κοπής.
3. Αφήστε το μοχλό να κουμπώσει.
4. Προσέξτε να βρίσκονται όλοι οι τροχοί στην ίδια θέση ασφάλισης.

Κούρεμα με χορτοσυλλέκτη

Προσοχή - Κίνδυνος τραυματισμού!

Η αφαίρεση και η τοποθέτηση του χορτοσυλλέκτη πρέπει να γίνονται μόνο με τον κινητήρα σβηστό και το μαχαίρι ακινητοποιημένο.

1. Σηκώστε τη βαλβίδα παρέκκλισης και αναρτήστε το χορτοσυλλέκτη στις βάσεις  6).

Ένδειξη στάθμης πλήρωσης

Η ένδειξη στάθμης πλήρωσης ωθείται προς τα πάνω από το ρεύμα αέρα που προκύπτει κατά την κοπή  5a).

Όταν ο χορτοσυλλέκτης είναι γεμάτος, εμφανίζεται η ένδειξη στάθμης πλήρωσης  b). Ο χορτοσυλλέκτης πρέπει να εκκενωθεί.

Εκκενώστε το χορτοσυλλέκτη

1. Ανασηκώστε τη βαλβίδα παρέκκλισης.
2. Ξεκρεμάστε το χορτοσυλλέκτη και τραβήξτε τον προς τα πίσω  6).
3. Εκκενώστε το χορτοσυλλέκτη.
4. Σηκώστε τη βαλβίδα παρέκκλισης και αναρτήστε και πάλι το χορτοσυλλέκτη στις βάσεις  6).

Κούρεμα χωρίς χορτοσυλλέκτη

Προσοχή!

Το κούρεμα χωρίς χορτοσυλλέκτη επιτρέπεται μόνο όταν το ελατήριο περιστροφής της βαλβίδας παρέκκλισης λειτουργεί.

Η βαλβίδα παρέκκλισης εφάπτεται στο περίβλημα του χλοοκοπτικού με τη δύναμη του ελατηρίου. Με αυτόν τον τρόπο, το κομμένο χόρτο εκτινάσσεται προς τα πίσω και κάτω.

Κάλυψη του εδάφους με τα προϊόντα κοπής με το (προαιρετικό) κιτ

Κατά την κάλυψη του εδάφους με τα προϊόντα κοπής, το χόρτο δεν συλλέγεται, αλλά παραμένει στο έδαφος. Το στρώμα αυτό προσπατεύει το έδαφος από το στέγνωμα και το τροφοδοτεί με θρεπτικές ουσίες.

Τα καλύτερα αποτελέσματα επιτυγχάνονται με τακτική κοπή κατά 2 cm περίπου. Μόνο το φρέσκο χορτάρι με μαλακό ιστό σαπίζει εύκολα.

- Ύψος γρασιδιού πριν από την κάλυψη:
Έως 8 cm
- Ύψος γρασιδιού μετά την κάλυψη:
Τουλάχιστον 4 cm

 Προσαρμόστε την ταχύτητα κοπής στην κάλυψη του εδάφους με τα προϊόντα κοπής. Μην κινείστε πολύ γρήγορα.

Τοποθέτηση κιτ κάλυψης εδάφους

Προσοχή - Κίνδυνος τραυματισμού!

Η τοποθέτηση και η αφαίρεση του κιτ κάλυψης εδάφους πρέπει να γίνεται μόνο με τον κινητήρα σβηστό και το μαχαίρι κοπής ακινητοποιημένο.

1. Αφαιρέστε το χορτοσυλλέκτη ( 6).
2. Ανασηκώστε τη βαλβίδα παρέκκλισης και τοποθετήστε το κιτ κάλυψης εδάφους στο σωλήνα εκτίναξης ( 7).
Η ασφάλεια πρέπει να κουμπώσει.

 Αν το κιτ δεν κουμπώσει καλά, ενδέχεται να προκληθεί ζημιά στο μαχαίρι κοπής και στο ίδιο το κιτ.

Αφαίρεση κιτ κάλυψης εδάφους

1. Ανασηκώστε τη βαλβίδα παρέκκλισης.
2. Αποσυνδέστε την ασφάλεια από το κιτ κάλυψης εδάφους ( 8/1).
3. Τραβήξτε έξω το κιτ κάλυψης εδάφους ( 8/2).

Κούρεμα με διάταξη εξαγωγής προς τα πλάγια (προαιρετικά)

Προσοχή - Κίνδυνος τραυματισμού!

Η διάταξη εξαγωγής προς τα πλάγια πρέπει να αφαιρείται ή να τοποθετείται μόνο με τον κινητήρα σβηστό και το μαχαίρι ακινητοποιημένο.

Τοποθέτηση της διάταξης εξαγωγής προς τα πλάγια

1. Αφαιρέστε το χορτοσυλλέκτη και τοποθετήστε το κιτ κάλυψης εδάφους.
2. Ανοίξτε και κρατήστε το κάλυμμα της διάταξης εξαγωγής προς τα πλάγια ( 9/1).
3. Τοποθετήστε τη διάταξη ( 9/2).
4. Κλείστε αργά το κάλυμμα.
Το κάλυμμα ασφαλίζει το κανάλι εξαγωγής προς τα πλάγια ώστε να μην πέσει έξω.

Αφαίρεση διάταξης εξαγωγής προς τα πλάγια

1. Ανοίξτε και κρατήστε το κάλυμμα της διάταξης εξαγωγής προς τα πλάγια ( 9/1).
2. Αφαιρέστε τη διάταξη και κλείστε το κάλυμμα ( 9/2).

Ρύθμιση ύψους λαβής (προαιρετικά)

Ρύθμιση με σφιγκτήρες

1. Κρατήστε σταθερά τη μπάρα και ανοίξτε τους δύο σφιγκτήρες ( 10).
2. Φέρτε τη μπάρα στην επιθυμητή θέση.
3. Κλείστε τους σφιγκτήρες.

Ενεργοποίηση μοτέρ

⚠ Προσοχή - Κίνδυνος δηλητηρίασης!
Μην λειτουργείτε ποτέ το μοτέρ σε κλειστούς χώρους.

⚠ Προσοχή - Κίνδυνος τραυματισμού!
Μη γέρνετε τη συσκευή κατά τη διαδικασία εκκίνησης.

- i** ▪ Εκκινείτε τον κινητήρα μόνο με τοποθετημένο το μαχαίρι (το μαχαίρι χρησιμεύει ως σφόνδυλος)
- Κατά την εκκίνηση του θερμού κινητήρα, ΜΗ χρησιμοποιείτε το τσοκ ή το κουμπί αρχικής πλήρωσης
- Μην τροποποιείτε τις ρυθμίσεις του κινητήρα

■ Μην εκκινείτε τη συσκευή όταν το κανάλι εξαγωγής δεν είναι καλυμμένο με ένα από τα ακόλουθα εξαρτήματα:

- Χορτοσυλλέκτης
- Βαλβίδα παρέκκλισης
- Κιτ κάλυψης εδάφους με τα προϊόντα κοπής

■ Χρησιμοποιείτε το διακόπτη μίζας με ιδιαίτερη προσοχή και σύμφωνα με τις οδηγίες του κατασκευαστή

■ Προσέχετε να υπάρχει επαρκής απόσταση ανάμεσα στα πόδια και τα εργαλεία κοπής

■ Ξεκινήστε τη μηχανή σε χαμηλό χορτάρι

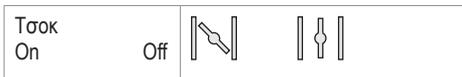
Μη αυτόματη εκκίνηση

με τηλεχειρισμό γκαζιού, με τσοκ

1. Φέρτε το μοχλό γκαζιού στη θέση **max**  (☞ 11/1).
2. Τραβήξτε την ασφάλεια προς τη μπάρα και κρατήστε τη σταθερά (☞ 16) – Η ασφάλεια δεν κουμπώνει.
3. Τραβήξτε καλά προς τα έξω το κορδόνι εκκίνησης και αφήστε το να ξανατυλιχτεί αργά (☞ 17).
4. Μετά την προθέρμανση του κινητήρα (περ. 15–20 δευτερόλεπτα) φέρτε το μοχλό του γκαζιού σε μια θέση μεταξύ **min** και **max**.

Μη αυτόματη εκκίνηση

χωρίς τηλεχειρισμό γκαζιού, με τσοκ



1. Φέρτε το τσοκ στη θέση 1 (☞ 13/1).
2. Τραβήξτε την ασφάλεια προς τη μπάρα και κρατήστε τη σταθερά (☞ 17) – Η ασφάλεια δεν κουμπώνει.
3. Τραβήξτε καλά προς τα έξω το κορδόνι εκκίνησης και αφήστε το να ξανατυλιχτεί αργά (☞ 18).
4. Μετά την προθέρμανση του κινητήρα (περ. 15–20 δευτερόλεπτα) φέρτε το τσοκ στη θέση 2 (☞ 13/2).

i Ο κινητήρας έχει σταθερή ρύθμιση γκαζιού. Δεν είναι εφικτή η ρύθμιση του αριθμού στροφών.

χωρίς τηλεχειρισμό γκαζιού, με αρχική πλήρωση (☞ 16)

1. Πατήστε 3 φορές το κουμπί αρχικής πλήρωσης σε διαστήματα περίπου 2 δευτερολέπτων (☞ 16). Όταν η θερμοκρασία είναι κάτω από 10 °C, πατήστε το κουμπί αρχικής πλήρωσης 5 φορές.
2. Τραβήξτε την ασφάλεια προς τη μπάρα και κρατήστε τη σταθερά (☞ 17) – Η ασφάλεια δεν κουμπώνει.
3. Τραβήξτε καλά προς τα έξω το κορδόνι εκκίνησης και αφήστε το να ξανατυλιχτεί αργά (☞ 18).

i Ο κινητήρας έχει σταθερή ρύθμιση γκαζιού. Δεν είναι εφικτή η ρύθμιση του αριθμού στροφών.

χωρίς τηλεχειρισμό γκαζιού, χωρίς αρχική πλήρωση / τσοκ

4. Τραβήξτε την ασφάλεια προς τη μπάρα και κρατήστε τη σταθερά (☞ 17) – Η ασφάλεια δεν κουμπώνει.
5. Τραβήξτε καλά προς τα έξω το κορδόνι εκκίνησης και αφήστε το να ξανατυλιχτεί αργά (☞ 18).

i Ο κινητήρας έχει σταθερή ρύθμιση γκαζιού. Δεν είναι εφικτή η ρύθμιση του αριθμού στροφών.

με τηλεχειρισμό γκαζιού, χωρίς αρχική πλήρωση / τσοκ

5. Φέρετε το μοχλό γκαζιού στη θέση **max** (🔌 12/1).
6. Τραβήξτε την ασφάλεια προς τη μπάρα και κρατήστε τη σταθερά (🔌 16) – Η ασφάλεια δεν κουμπώνει.
7. Τραβήξτε καλά προς τα έξω το κορδόνι εκκίνησης και αφήστε το να ξανατυλιχτεί αργά (🔌 17).
8. Μετά την προθέρμανση του κινητήρα (περ. 15–20 δευτερόλεπτα) φέρετε το μοχλό του γκαζιού σε μια θέση μεταξύ **min** και **max**.

με τηλεχειρισμό γκαζιού, με αρχική πλήρωση (🔌 16)

1. Φέρετε το μοχλό γκαζιού στη θέση **max** (🔌 12/1).
2. Πατήστε 3 φορές το κουμπί αρχικής πλήρωσης σε διαστήματα περίπου 2 δευτερολέπτων (🔌 15). Όταν η θερμοκρασία είναι κάτω από 10 °C, πατήστε το κουμπί αρχικής πλήρωσης 5 φορές.
3. Τραβήξτε την ασφάλεια προς τη μπάρα και κρατήστε τη σταθερά (🔌 16) – Η ασφάλεια δεν κουμπώνει.
4. Τραβήξτε καλά προς τα έξω το κορδόνι εκκίνησης και αφήστε το να ξανατυλιχτεί αργά (🔌 17).
5. Όταν ο κινητήρας αρχίσει να λειτουργεί, φέρετε το μοχλό του γκαζιού για τον επιθυμητό αριθμό στροφών σε μια θέση μεταξύ **min** και **max**.

Ηλεκτρικό σύστημα εκκίνησης (προαιρετικά)

Ηλεκτρικό σύστημα εκκίνησης χωρίς αρχική πλήρωση / τσοκ (🔌 13)

1. Φέρετε το μοχλό γκαζιού στη θέση „**START**” (🔌 13/1).
2. Τραβήξτε την ασφάλεια προς τη μπάρα και κρατήστε τη σταθερά (🔌 15) – Η ασφάλεια δεν κουμπώνει.
3. Γυρίστε το κλειδί τέρμα δεξιά στην κλειδαριά της ανάφλεξης (🔌 18).
4. Όταν ο κινητήρας αρχίσει να λειτουργεί, αφήστε το κλειδί της ανάφλεξης (επανέρχεται στη θέση „0”).
5. Ανάλογα με τον επιθυμητό αριθμό στροφών κινητήρα, φέρετε το μοχλό γκαζιού σε μια θέση μεταξύ **min** και **max**.

Απενεργοποιήστε το μοτέρ

Μηχανή χωρίς διάταξη σύμπλεξης μαχαιριού

1. Φέρετε το μοχλό γκαζιού στη θέση **min** (🔌 12/2)
2. Αφήστε την ασφάλεια(🔌 22).
- Ο κινητήρας σβήνει.



Προσοχή, σοβαρός τραυματισμός από κοπή!

Ο κινητήρας ενδέχεται να συνεχίσει να περιστρέφεται. Μετά την απενεργοποίηση, βεβαιωθείτε ότι ο κινητήρας έχει σταματήσει.

Μηχανισμός κίνησης τροχών (Option) (📷 20)

⚠ Προσοχή!

Ενεργοποιείτε το μηχανισμό κίνησης τροχών μόνο με τον κινητήρα σε λειτουργία.

Ενεργοποίηση του μηχανισμού κίνησης τροχών

1. Πιέστε το μοχλό ενεργοποίησης του μηχανισμού κίνησης στην επάνω μπάρα οδήγησης και (📷 19) – Ο μοχλός ενεργοποίησης του μηχανισμού κίνησης δεν ασφαλίζει.
- Ο μηχανισμός κίνησης τροχών ενεργοποιείται.

Απενεργοποίηση μηχανισμού κίνησης τροχών

1. Αφήστε το μοχλό ενεργοποίησης του μηχανισμού κίνησης τροχών (📷 21).
- Ο μηχανισμός κίνησης τροχών απενεργοποιείται.

Κιβώτιο μετάδοσης κίνησης Vario (Speed Control) (προαιρετικό)

Με το κιβώτιο μετάδοσης κίνησης Vario, η ταχύτητα πορείας του χλοοκοπτικού μπορεί να αλλάξει χωρίς διαβαθμίσεις.

⚠ Προσοχή!

Χειρίζετε το μοχλό μόνο με τον κινητήρα σε λειτουργία.
Η ενεργοποίηση χωρίς μετάδοση κίνησης στον κινητήρα μπορεί να προκαλέσει ζημιά στο μηχανισμό μετάδοσης κίνησης.

- Για μεγαλύτερη ταχύτητα, τραβήξτε το μοχλό (📷 20) προς την κατεύθυνση (📷 20/2)
- Για μικρότερη ταχύτητα, τραβήξτε το μοχλό (📷 20) προς την κατεύθυνση (📷 20/1)

i Προσαρμόζετε την ταχύτητα πάντα στις συνθήκες του εδάφους και του χόρτου.

Συντήρηση και φροντίδα

⚠ Προσοχή - Κίνδυνος τραυματισμού!

- Πριν από κάθε εργασία συντήρησης και φροντίδας, σβήνετε πάντοτε τον κινητήρα και βγάξτε τη μπουζόπιπα.
- Ο κινητήρας ενδέχεται να συνεχίσει να περιστρέφεται. Μετά την απενεργοποίηση, βεβαιωθείτε ότι ο κινητήρας έχει σταματήσει.
- Κατά τη διεξαγωγή εργασιών συντήρησης και φροντίδας στη λεπίδα κοπής φοράτε πάντα γάντια εργασίας!

- Ελέγχετε τακτικά τη λειτουργία της διάταξης χορτοσυλλογής και επιθεωρείτε για ενδεχόμενες ζημιές
- Καθαρίζετε τη συσκευή μετά από κάθε χρήση
- Μην ψεκάζετε τη συσκευή με νερό. Η διείσδυση νερού μπορεί να προκαλέσει βλάβες (σύστημα αναφλεξης, καρμπυρατέρ)
- Ελέγχετε τακτικά το μαχαίρι κοπής για ζημιές
- Αντικαθιστάτε πάντα τα ηχομονωτικά εξαρτήματα που έχουν υποστεί βλάβη

Κλίση του χλοοκοπτικού

Ανάλογα με τον κατασκευαστή, θα πρέπει:

- το καρμπυρατέρ / το φίλτρο αέρα να δείχνει προς τα πάνω (📷 23)
- το μπουζί να δείχνει προς τα πάνω (📷 24)

i Τηρείτε τις οδηγίες λειτουργίας του κατασκευαστή του κινητήρα!

Ακόνισμα/Αντικατάσταση μαχαιριού

- Τα στομωμένα ή κατεστραμμένα μαχαίρια πρέπει να ακονίζονται / αντικαθίστανται μόνο από το σέρβις ή από εξουσιοδοτημένο ειδικό
- Τα ακονισμένα μαχαίρια κοπής πρέπει να εξισορροπούνται

⚠ Προσοχή!

Τα μαχαίρια που δεν είναι εξισορροπημένα προκαλούν υπερβολικούς κραδασμούς που οδηγούν σε ζημιά του χλοοκοπτικού.

Φόρτιση μπαταρίας εκκίνησης (προαιρετική)

Η μπαταρία εκκίνησης δεν χρειάζεται συντήρηση και κανονικά φορτίζεται από το χλοοκοπτικό.

Σε ειδικές περιπτώσεις, η μπαταρία πρέπει να φορτίζεται από το χρήστη:

- Πριν την πρώτη θέση του χλοοκοπτικού σε λειτουργία
- Όταν εκφορτιστεί, πριν από τη χειμερινή ακινησία ή όταν η μηχανή δεν πρόκειται να χρησιμοποιηθεί για μεγάλο χρονικό διάστημα (> 6 μήνες)

Διαδικασία φόρτισης:

1. Αφαιρέστε τη μπαταρία από τη θήκη της.
2. Αποσυνδέστε το καλώδιο της μπαταρίας από το καλώδιο του κινητήρα (🔌 25).
3. Συνδέστε το καλώδιο της μπαταρίας με το καλώδιο του φορτιστή (🔌 26).
4. Συνδέστε το φορτιστή στο δίκτυο παροχής ρεύματος.
Η τάση του δικτύου πρέπει να συμφωνεί με την τάση λειτουργίας του φορτιστή.

Η φόρτιση διαρκεί περίπου 36 ώρες.

Χρησιμοποιείτε μόνο το συνοδευτικό αυθεντικό φορτιστή.



Προσοχή!

- Φορτίζετε τη μπαταρία εκκίνησης μόνο σε στεγνούς, καλά αεριζόμενους χώρους.
- Μη θέτετε σε λειτουργία το χλοοκοπτικό κατά τη διάρκεια της φόρτισης.

Λάδωμα του κινητήριου πινιόν

- Το κινητήριο πινιόν που βρίσκεται πάνω στον άξονα μετάδοσης κίνησης πρέπει να λαδώνεται κατά διαστήματα με ψεκασμό λαδιού



Το κιβώτιο μετάδοσης κίνησης του μηχανισμού κίνησης τροχών δεν χρειάζεται συντήρηση.

Φροντίδα του κινητήρα

Αλλαγή λαδιού κινητήρα

1. Για τη συλλογή του λαδιού, εξασφαλίστε ένα κατάλληλο δοχείο.
2. Αφήστε το λάδι να αδειάσει εντελώς μέσα από την οπή πλήρωσης λαδιού ή αναρροφήστε το.



Απορρίψτε το χρησιμοποιημένο λάδι με τρόπο φιλικό προς το περιβάλλον!
Συνιστούμε να απορρίψετε τα χρησιμοποιημένα λάδια σε ένα κλειστό δοχείο σε ένα κέντρο ανακύκλωσης ή σε ένα τμήμα εξυπηρέτησης πελατών.

Τι δεν πρέπει να κάνετε με τα χρησιμοποιημένα λάδια:

- μην τα ρίχνετε στα σκουπίδια
- μην τα αδειάζετε στην αποχέτευση ή σε αγωγούς εκροής
- μην τα χύνετε στη γη

Αλλαγή φίλτρου αέρα

- Τηρείτε τις υποδείξεις του κατασκευαστή του κινητήρα

Αλλαγή μπουζί

- Τηρείτε τις υποδείξεις του κατασκευαστή του κινητήρα

Μηχανισμός κίνησης τροχών (προαιρετικός)

Ρυθμίστε το συρματόσχοινο Bowden

Αν ο μηχανισμός κίνησης τροχών δεν ενεργοποιείται - απενεργοποιείται πλέον ενώ ο κινητήρας λειτουργεί, θα πρέπει να γίνει επαναρύθμιση του αντίστοιχου συρματόσχοινου Bowden.

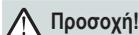


Προσοχή!

Ρυθμίζετε το συρματόσχοινο Bowden μόνο με τον κινητήρα σβηστό.

1. Περιστρέψτε το ρυθμιστικό που υπάρχει στο συρματόσχοινο Bowden προς την κατεύθυνση του βέλους (🔌 27).
2. Για τον έλεγχο της ρύθμισης, βάλτε εμπρός τον κινητήρα και ενεργοποιήστε το μηχανισμό κίνησης τροχών.
3. Αν ο μηχανισμός κίνησης τροχών εξακολουθεί να μη λειτουργεί, το χλοοκοπτικό θα πρέπει να ελεγχθεί στο σέρβις ή σε εξουσιοδοτημένο συνεργείο.

Βοήθεια σε περίπτωση βλαβών



Προσοχή!

Το μαχαίρι και ο άξονας του κινητήρα δεν επιτρέπεται να ευθυγραμμίζονται.

Βλάβη	Αντιμετώπιση
Το μοτέρ δεν ξεκινάει	<ul style="list-style-type: none"> ▪ Ανεφοδιάστε με βενζίνη ▪ Φέрте το μοχλό στη θέση „Start“ ▪ Ενεργοποιήστε το τσοκ ▪ Πιέστε το μοχλό ενεργοποίησης του κινητήρα προς την επάνω μπάρα οδήγησης ▪ Ελέγξτε τα μπουζί, και αν χρειάζεται αντικαταστήστε ▪ Καθαρίστε το φίλτρο αέρα ▪ Περιστρέψτε ελεύθερα το μαχαίρι κοπής ▪ Φορτίστε τη μπαταρία εκκίνησης ▪ Ξεκινήστε σε κουρεμένο έδαφος
Η ισχύς του κινητήρα μειώνεται	<ul style="list-style-type: none"> ▪ Διορθώστε το ύψος κοπής ▪ Ακονίστε/Αντικαταστήστε το μαχαίρι κοπής ▪ Καθαρίστε το κανάλι εξαγωγής / το περίβλημα ▪ Καθαρίστε το φίλτρο αέρα ▪ Μειώστε την ταχύτητα εργασίας
Μη ομαλή κοπή	<ul style="list-style-type: none"> ▪ Ακονίστε/Αντικαταστήστε το μαχαίρι κοπής ▪ Διορθώστε το ύψος κοπής
Ο χορτοσυλλέκτης δεν γεμίζει επαρκώς	<ul style="list-style-type: none"> ▪ Διορθώστε το ύψος κοπής ▪ Αφήστε το χόρτο να στεγνώσει ▪ Ακονίστε/Αντικαταστήστε το μαχαίρι κοπής ▪ Καθαρίστε το πλέγμα του χορτοσυλλέκτη ▪ Καθαρίστε το κανάλι εξαγωγής / το περίβλημα
Ο μηχανισμός κίνησης τροχών δεν λειτουργεί	<ul style="list-style-type: none"> ▪ Επαναρυθμίστε το συρματόσχοινο Bowden ▪ Τραπεζοειδής ιμάντας ελαττωματικός ▪ Απευθυνθείτε στο συνεργείο της εξυπηρέτησης πελατών ▪ Καθαρίστε τη βρωμιά από το μηχανισμό κίνησης τροχών, τον οδοντωτό ιμάντα και το κιβώτιο ταχυτήτων ▪ Λαδώστε με ψεκασμό λαδιού τα στοιχεία ελεύθερης περιστροφής (κινητήριο πινιόν στον άξονα μετάδοσης κίνησης)
Οι τροχοί δεν περιστρέφονται ενώ το κιβώτιο ταχυτήτων είναι ενεργοποιημένο	<ul style="list-style-type: none"> ▪ Σφίξτε τις βίδες των τροχών ▪ Ελαττωματική πλήμνη τροχού ▪ Τραπεζοειδής ιμάντας ελαττωματικός ▪ Απευθυνθείτε στο συνεργείο της εξυπηρέτησης πελατών
Η συσκευή δονείται υπερβολικά	<ul style="list-style-type: none"> ▪ Ελέγξτε το μαχαίρι κοπής

i Σε περίπτωση βλαβών που δεν συμπεριλαμβάνονται σε αυτόν τον πίνακα ή τις οποίες δεν μπορείτε να διορθώσετε μόνοι σας, αποταθείτε στο αρμόδιο τμήμα εξυπηρέτησης πελατών μας.

- Ο έλεγχος από ειδικό είναι πάντοτε απαραίτητος:
 - μετά από διέλευση πάνω από εμπόδιο
 - αν ο κινητήρας σβήσει ξαφνικά
 - σε περίπτωση βλάβης του κιβωτίου ταχυτήτων
 - σε περίπτωση βλάβης του τραπεζοειδή μάντα
 - σε περίπτωση λυγίσματος του μαχαιριού
 - σε περίπτωση λυγίσματος του άξονα του κινητήρα

Απόρριψη

 **Μην διαθέτετε χρησιμοποιημένες συσκευές, μπαταρίες και συσσωρευτές στα οικιακά απορρίμματα!**

Η συσκευασία, η συσκευή και τα ανταλλακτικά έχουν κατασκευαστεί από ανακυκλώσιμα υλικά και πρέπει να απορρίπτονται ανάλογα.

Επισκευή

Οι εργασίες επισκευής επιτρέπεται να εκτελούνται μόνο από το σέρβις και από εξουσιοδοτημένα συνεργεία.

Εγγύηση

Σε περίπτωση που υπάρχουν κατασκευαστικά σφάλματα αναλαμβάνουμε την επισκευή ή την αντικατάσταση της συσκευής, σύμφωνα με την κρίση μας, στο διάστημα εντός της νομικής προθεσμίας κατά το οποίο αναγνωρίζονται αξιώσεις αποζημίωσης ή ελαττώματα. Το διάστημα αυτό εξαρτάται από τη νομοθεσία της χώρας, στην οποία αποκτήθηκε η συσκευή.

Η υποχρέωση εγγύησης ισχύει μόνο σε περίπτωση:

- προσήκουσας χρήσης της συσκευής
- τήρησης των οδηγιών χρήσης
- χρήσης γνήσιων ανταλλακτικών

Δήλωση συμμόρφωσης ΕΚ

- βλ. οδηγίες συναρμολόγησης

Αποθήκευση



Προσοχή - Κίνδυνος έκρηξης!

Μη φυλάτε τη συσκευή κοντά σε ανοικτή φλόγα ή σε πηγές θερμότητας.

- Αφήστε τον κινητήρα να κρυώσει
- Για εξοικονόμηση χώρου κατά τη φύλαξη, διπλώστε την επάνω μπάρα οδήγησης (☞ 28)
- Αποθηκεύετε τη συσκευή σε μέρος ξηρό, μακριά από παιδιά και από άτομα που δεν θα πρέπει να τη χρησιμοποιήσουν
- Φυλάξτε τη μπαταρία εκκίνησης σε μέρος προστατευμένο από τον παγετό
- Φορτίζετε κατά διαστήματα τη μπαταρία εκκίνησης
- Εκκενώστε το ρεζερβουάρ βενζίνης
- Αφαιρέστε τη μπουζόπιπα

Η εγγύηση παύει να ισχύει σε περίπτωση:

- απόπειρες επιδιόρθωσης της συσκευής
- τεχνικών μετατροπών στη συσκευή
- αντικανονικής χρήσης (π. χ. επαγγελματική χρήση ή χρήση από συνεργεία του δήμου)

Από την εγγύηση εξαιρούνται:

- ζημιές στο χρώμα που οφείλονται σε φυσιολογική φθορά
- αναλώσιμα εξαρτήματα που στην κάρτα ανταλλακτικών έχουν ως διακριτικό σύμβολο το πλαίσιο **XXX XXX (X)**
- κινητήρες εσωτερικής καύσης – για αυτούς ισχύουν οι ειδικοί όροι εγγύησης του εκάστοτε κατασκευαστή κινητήρων

Σε περίπτωση που επιθυμείτε να κάνετε χρήση των δικαιωμάτων της εγγύησης απευθυνθείτε με την παρούσα βεβαίωση εγγύησης και την απόδειξη της αγοράς στο κατάστημα από το οποίο προμηθευτήκατε τη συσκευή ή στο πλησιέστερο εξουσιοδοτημένο σέρβις. Η παρούσα δήλωση εγγύησης δεν θίγει τις έννομες αξιώσεις του πελάτη για αποζημίωση σε περίπτωση ελαττωμάτων, τις οποίες μπορεί αυτός να προβάλλει κατά του πωλητή.

За упатството

- Прочитајте го целото упатство пред да ја пуштите косилката во работа. Тоа е предуслов за сигурно работење и за ракување без пречки. Пред да ја користите машината, запознајте се со нејзините команди и со нејзината примена.
- Придржувајте се кон советите за безбедност и за предупредување, наведени во документацијата, како и на апаратот.
- Оваа документација се траен составен дел на опишаниот производ и при евентуално отуѓување треба да му се предаде на новиот сопственик.

Објаснување на знаците



Внимание!

Следењето на овие совети за предупредување може да спречи телесна повреда или материјална штета.



Специјални совети за подобро разбирање и ракување.



Симболот на фотоапарат укажува на слики.

Содржина

За упатството	320
Опис на производот	320
Безбедносни и заштитни уреди	320
Безбедносни совети	322
Монтажа	323
Точеење	323
Пуштање во работа	324
Електрично стартување (по избор)	327
Одржување и нега	328
Помош при пречки	330
Поправка	331
Отстранување	331
Гаранција	331
ЕУ-изјава за усогласеност	331
Чување	331

Опис на производот

Во оваа документација се опишани разни модели на бензински косилки за трева. Некои модели се опремени со кош за зафаќање на тревата и/или дополнително се погодни и за расфрлување на тревата.

Идентификувајте го својот модел преку сликите на производите и на описот на разните опции.

Прописна примена

Овој апарат е предвиден за косеење на приватни тревни површини и смее да се користи само на суви тревници.

Секаква друга примена се смета за непрописна.

Можна погрешна примена

- Оваа косилка за трева не треба да се применува во јавни зеленила, паркови, спортски објекти, како и во земјоделството и во шумарството
- Безбедносните уреди не смеат да се демонтираат или да се премостуваат
- Не користете го апаратот при дожд или на мокар тревник
- Апаратот не смее да се користи во комерцијални цели

Безбедносни и заштитни уреди



Внимание - Опасност од повреда!

Безбедносните и заштитните уреди не смеат да се исклучуваат!

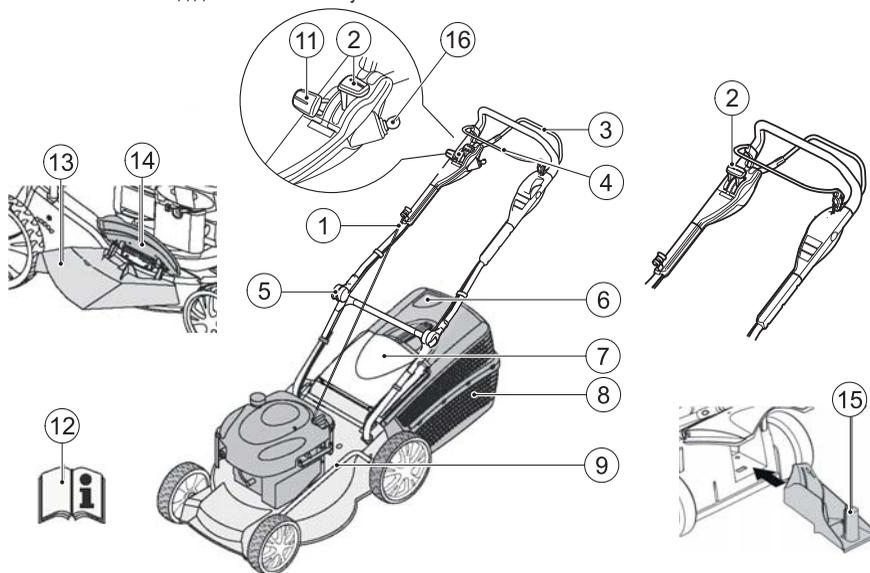
Безбедносен држач

Апаратот е опремен со безбедносен држач. Во момент на опасност само отпуштете го.

- ножот се запира
- моторот се запира

Ударна клапна

Ударната клапна штити од делови што излегуваат.



1	Сајла на starterот	9	Регулирање на висината на косење*
2	Старт, Стоп*	11	Варио-погон*
3	Погон на тркала*	12	Упатство за работа
4	Безбедносен држач	13	Додаток за исфрлување*
5	Ергономско регулирање на висината*	14	Клапна за затворање*
6	Индикатор за полнење на кошот*	15	Комплет за расфрлување на тревата*
7	Ударна клапна*	16	Палење прекинувач за проектот
8	Кош за зафаќање на тревата*		

Симболи на апаратот

	Внимание! Потребно е посебно внимание при ракување.		Пред да изведувате работи на погонот за сечење извлечете го штекерот од свеќичката.
	Пред пуштање во работа прочитајте го упатството за користење!		
	Погрижете се да нема никого во опасните подрачја!		
	Држете ги рацете и стапалата подалеку од погонот за сечење!		
	Држете се на растојание од опасните подрачја.		

Дополнителни симболи кај апаратите со електрично стартување

	Внимание! Опасност од струен удар.
	Држете го приклучниот кабел подалеку од ножевите.
	Пред одржување или при оштетен кабел, секогаш извлекувајте го штекерот.

Безбедносни совети



Внимание!

Користете го апаратот само во беспрекорна состојба!



Внимание - Опасност од повреда!

Безбедносните и заштитните уреди не смеат да се исклучуваат!



Внимание - Опасност од пожар!

Не чувајте на машината со полн резервоар во објекти, во кои испарувањата од бензинот можат да дојдат во допир со оган или со искри!

Не чувајте откосена трева, бензин или масло во близина на моторот, издувот или резервоарот за гориво.

- Погрижете се да нема никого во опасните подрачја
- Управувачот со машината, или корисникот, е одговорен за несреќи со другите лица и со нивниот имот
- Децата и другите лица, кои не се запознаени со упатството за користење, не смеат да го користат апаратот
- Придржувајте се кон локалните прописи за минимална возраст на лицето што ќе ракува
- Не ракувајте со апаратот под дејство на алкохол, дроги или лекови
- Носете соодветна работна облека
- долги пантолани
- цврсти обувки што не се лизгаат
- Заштита за слухот
- При работа на коси терени
 - секогаш внимавајте да стоите цврсто
 - секогаш косете попреку, никогаш нагоре или надолу

- не косете на терени со косина поголема од 20°
- потребно е посебно внимание при завртување

- Работете само при доволна дневна или вештачка светлина
- Држете ги телото, екстремитетите и облеката подалеку од погонот за сечење
- Придржувајте се кон локалните прописи за работното време
- Не оставајте го без надгледување апаратот што е подготвен за работа
- Косете само со остри ножеви
- Никогаш не пуштајте го во работа апаратот со оштетени заштитни уреди / решетки
- Никогаш не пуштајте го апаратот без целосно вградени заштитни уреди (на пр.: ударна клапна, уреди за зафаќање на тревата)
- Пред секоја употреба проверете го апаратот, пред следната употреба заменете ги оштетените делови
- Исклучете го моторот, почекајте апаратот да застане и извлечете го штекерот од свеќичката
 - кога го напуштате апаратот
 - откако ќе дојде до пречки
 - пред расчистување блокади
 - пред одзатнување
 - по контакт со страни тела
 - кога на уредот ќе се појават пречки и невообичаени вибрации



Пред повторно користење на косилката, проверете да нема оштетувања и изведете ги потребните поправки.

- Вметнете го штекерот од свеќичката и стартувајте го моторот
 - откако ќе ги отстраните пречките (погледнете ја табелата со пречки) и ќе го проверите апаратот
 - по чистење на апаратот
- Целосно и темелно проверете го теренот што треба да се коси, отстранете ги сите страни тела
- Бидете посебно внимателни кога ја завртувате косилката или кога да повлекувате кон себе
- Не косете преку пречки (на пр. гранки, корења од дрвја)
- Отстранувајте го откосот само кога моторот стои

- Исклучете ги моторот / ножот, кога треба да преминете преку некоја друга површина, освен онаа што ја косите
- Никогаш кревајте го и не носете го додека работи
- Не јадете или пијте додека точите бензин или моторно масло
- Не вдишувајте ги испарувањата од бензинот
- Водете го уредот со брзина на одење
- Пред употреба, проверете дали навртките, шрафовите и клиновите се добро прицврстени.

Монтажа

Придржувајте се кон приложеното упатство за монтажа.



Внимание!

Апаратот смее да се пушта во работа само по целосна монтажа.

Точење

Пред да ја пуштите косилката во работа, мора да наточите бензин.



Предупредување - Опасност од пожар!

Бензинот и маслото се многу запаливи!



Секогаш придржувајте се кон упатството за ракување на производителот на моторот.

Погонско средство

	Бензин	Моторно масло
Вид	нормален бензин/ безоловен	погледнете ги упатствата на производителот на моторот
Количина на полнење	погледнете ги упатствата на производителот на моторот	околу 0,6 l

Безбедност



Предупредување!

Никогаш не пуштајте го моторот да работи во затворени простории. Опасност од труење!

- Чувајте ги бензинот и маслото само во специјално предвидени садови
 - Всипувајте или празнете ги бензинот и маслото само кога моторот е изладен и на отворено
 - Не всипувајте бензин или масло додека моторот работи
 - Не преполнувајте го резервоарот (бензинот се шири)
 - Не пушете додека точите
 - Не отварајте го капакот од резервоарот додека моторот работи или кога е жежок
 - Заменете ги оштетените резервоар или капакот од резервоарот
 - Секогаш цврсто затворајте го капакот од резервоарот
 - Кога ќе истече бензин:
 - не стартувајте го моторот
 - не обидувајте се да далите
 - исчистете го апаратот
 - Кога ќе истече моторно масло:
 - не стартувајте го моторот
 - впијте го истуреното моторно масло со средство за врзување или со крпа и отстранете го на прописан начин
 - исчистете го апаратот
- i** Старото масло не:

 - фрлајте го во отпадот
 - истурајте го во канализацијата, одводот или врз земјата

Препорачуваме, старото масло да го предадете во затворен сад во некој центар за рециклирање или во службата за односи со корисниците.

Всипување бензин

1. Отшрафете го капакот од резервоарот и ставете го на чисто место.
2. Всипете го бензинот со инка.
3. Цврсто затворете го отворот од резервоарот и исчистете го.

Всипување моторно масло

1. Отшрафете го капакот за полнење масло и ставете го на чисто место.
2. Всипете го маслото со инка.
3. Цврсто затворете го отворот за полнење масло и исчистете го.

Пуштање во работа

Внимание!

Апаратот не смее да се користи кога погонот за сечење или деловите за прицврстување се оштетени или избени!

Прегледајте го пред секое пуштање во работа.

 Символот на фотоапарат на следните страници укажува на слики, страна 4–7.

Регулирање на висината на косење

Внимание - Опасност од повреда!

Регулирајте ја висината на косење само кога моторот е исклучен и кога ножот стои.

-  Секогаш регулирајте ги сите тркала на иста висина на косење.
- Регулирањето на висината на косење зависи од моделот.

Оскино или централно регулирање 2

1. За да ја отклучите, притиснете ја рачката во страна и држете ја.
2. Турнете ја рачката во лево или во десно, во саканата висина на косење.
3. Пуштете ја рачката да се вклопи.
4. Внимавајте на истата положба кај сите тркала.

Косење со кош за зафаќање на тревата

Внимание - Опасност од повреда!

Вадете го или поставувајте го кошот за зафаќање на тревата само кога моторот е исклучен и кога ножот стои.

1. Кренете ја ударната клапна и закачете го кошот во држачите  6).

Индикатор за полнење на кошот

При косењето, воздушната струја го турка индикаторот за полнење на кошот нагоре  5a).

Кога кошот за зафаќање на тревата ќе се наполни, индикаторот лежи на кошот  5b). Тогаш, кошот мора да се испразни.

Празнење на кошот за зафаќање трева

1. Кренете ја ударната клапна.
2. Откачете го кошот и извлечете го наназад  6).
3. Празнење на кошот за зафаќање трева.
4. Кренете ја ударната клапна и повторно закачете го кошот во држачите  6).

Косење без кош за зафаќање на тревата

Внимание!

Косете бес кош за зафаќање на тревата само кога функционира вртливата пружина на ударната клапна.

Јачината на пружината ја држи ударната клапна прилепната за кукиштето на косилката. На тој начин откосот се исфрла назад долу.

Расфрлување на тревата со специјален комплет (по избор)

При расфрлувањето на тревата, откосот не се собира, туку отанува на тревникот. Расфрлената трева ја штити почвата од исушување и ја снабдува со хранливи материи.

Најдобрите резултати се постигнуваат со редовно косење за околу 2 см. Само младата трева со меко ткиво се распаѓа брзо.

- Висина на тревата пред расфрлувањето: максимум 8 см
- Висина на тревата по расфрлувањето: минимум 4 см

 Прилагодете ја брзината на косењето кон расфрлувањето, не одете пребрзо.

Вметнување на комплетот за расфрлување

Внимание - Опасност од повреда!

Вадете го или поставувајте го комплетот за расфрлување на тревата само кога моторот е исклучен и кога ножот стои.

1. Извадете го кошот за зафаќање на тревата ( 6).
2. Кренете ја ударната клапна и вметнете го комплетот за расфрлување во отворот за исфрлување на тревата ( 7). Заклучувањето мора да се вклопи.

 Ако комплетот за расфрлување на тревата не се вклопи може да дојде до негово оштетување, како и до оштетување на ножот.

Отстраување на комплетот за расфрлување на тревата

1. Кренете ја ударната клапна.
2. Олабавете го заклучувањето на комплетот за расфрлување на тревата ( 8/1).
3. Извлечете го комплетот за расфрлување на тревата ( 8/2).

Косење со елемент за странично исфрлување (по избор)

Внимание - Опасност од повреда!

Вадете го или поставувајте го елементот за странично исфрлување само кога моторот е исклучен и кога ножот стои.

Поставување на елементот за странично исфрлување

1. Отстранете го кошот за зафаќање на тревата и ставете го комплетот за расфрлување.
2. Отклопете го капакот од елементот за странично исфрлување и држете го ( 9/1).
3. Поставете го елементот за странично исфрлување ( 9/2).
4. Полека затворете го капакот. Капакот спречува исплаѓање на каналот за странично исфрлување.

Отстраување на елементот за странично исфрлување

1. Отклопете го капакот од елементот за странично исфрлување и држете го ( 9/1).
2. Отстранете го елементот за странично исфрлување и затворете го капакот ( 9/2).

Поставување на висината на рачката (по избор)

Регулирање со клемите

1. Држете ја горната рачка и ослободете ги двете клемите ( 10).
2. Поставете ја рачката во саканата положба.
3. Затворете ги клемите.

Стартување на моторот

⚠ Внимание - Опасност од труење!
Никогаш не пуштајте го моторот да работи во затворени простории.

⚠ Внимание - Опасност од повреда!
Не навалувајте го апаратот кога го стартувате.

- i** - Стартувајте го моторот само со монтиран нож (ножот служи како маса за земање залет)
- При стартување на загреан мотор НЕ користете ги придушницата или откопчето за палење
- Не менувајте ги поставките на реглерот на моторот

- Не стратувајте го апаратот кога каналот за исфрлување е покриен со некое од следниве:
 - Кош за зафаќање на тревата
 - Ударна клапна
 - Комплет за расфрлување на тревата*
- Активирајте го прекинувачот за стартување посебно внимателно, во согласност со упатствата на производителот
- Внимавајте на да има доволно растојание помеѓу стапалата и погонот за сечење
- Стартувајте го апаратот во ниска трева

Рачно стартување

со далечинско управување со гасот, со придушница

1. Ставете ја рачката за гас на положбата **max**  (☑ 11/1).
2. Повлечете го безбедносниот држач кон горната рачка и држете го (☑ 16) – Безбедносниот држач не се вклопува.
3. Силно повлечете ја сајлата за стартување и оставете ја полека да се напота (☑ 17).
4. Откако моторот ќе се загрее (околу 15–20 секунди) ставете ја рачката за гас на положба помеѓу **min** и **max**.

Рачно стартување

без далечинско управување со гасот, со придушница



1. Ставете ја придушницата на положбата 1 (☑ 13/1).
2. Повлечете го безбедносниот држач кон горната рачка и држете го (☑ 17) – Безбедносниот држач не се вклопува.
3. Силно повлечете ја сајлата за стартување и оставете ја полека да се напота (☑ 18).
4. Откако моторот ќе се загрее (околу 15–20 секунди) ставете ја придушницата на положба 2 (☑ 13/2).

i Моторот има фиксна положба на гасот. Не е можно регулирање на бројот на вртежи.

без далечинско управување со гасот, со копче за палење (☑ 16)

1. Притиснете го копчето за палење 3x, на растојание од околу 2 секунди (☑ 16). При температури под 10 °C притиснете го копчето за палење 5x.
2. Повлечете го безбедносниот држач кон горната рачка и држете го (☑ 17) – Безбедносниот држач не се вклопува.
3. Силно повлечете ја сајлата за стартување и оставете ја полека да се напота (☑ 18).

i Моторот има фиксна положба на гасот. Не е можно регулирање на бројот на вртежи.

без управување со гасот, без копче за палење/придушница

4. Повлечете го безбедносниот држач кон горната рачка и држете го (☑ 17) – Безбедносниот држач не се вклопува.
5. Силно повлечете ја сајлата за стартување и оставете ја полека да се напота (☑ 18).

i Моторот има фиксна положба на гасот. Не е можно регулирање на бројот на вртежи.

со управување со гасот, без копче за палење/ придушница

1. Ставете ја рачката за гас на положбата **max** (📷 12/1).
2. Повлечете го безбедносниот држач кон горната рачка и држете го (📷 16) - Безбедносниот држач не се вклопува.
3. Силно повлечете ја сајлата за стартување и оставете ја полека да се напоа (📷 17).
4. Откако моторот ќе се загрее (околу 15–20 секунди) ставете ја рачката за гас на положба помеѓу **min** и **max**.

со далечинско управување со гасот, со копче за палење (📷 16)

1. Ставете ја рачката за гас на положбата **max** (📷 12/1).
2. Притиснете го копчето за палење 3x, на растојание од околу 2 секунди (📷 15). При температури под 10 °C притиснете го копчето за палење 5x.
3. Повлечете го безбедносниот држач кон горната рачка и држете го (📷 16) - Безбедносниот држач не се вклопува.
4. Силно повлечете ја сајлата за стартување и оставете ја полека да се напоа (📷 17).
5. Штом моторот почне да работи, ставете ја рачката за гас на некоја положба помеѓу **min** и **max**.

Електрично стартување (по избор)

Електрично стартување без копче за палење/ придушница (📷 13)

1. Ставете ја рачката за гас на положбата „**START**“ (📷 13/1).
2. Повлечете го безбедносниот држач кон горната рачка и држете го (📷 16) – Безбедносниот држач не се вклопува.
3. Завртете го контакт-клучот во бравата докрај во десно (📷 18).
4. Штом моторот почне да работи, отпуштете го клучот (самиот се враќа на „0“).
5. Ставете ја рачката за гас на некоја положба помеѓу **min** и **max**, која одговара на саканиот број на вртежи на моторот.

Исклучување на моторот

Апарат без спојка на ножот

1. Ставете ја рачката за гас на положбата **min** (📷 12/2).
2. Отпуштете го безбедносниот држач (📷 22).
- Моторот се исклучува.



Внимание, опасни исеченици!

Моторот може да работи уште некое време.
Откако ќе го исклучите, уверете се дека
моторот стои.

Погон на тркала (📌 20)

Внимание!

Приклучувајте го погонот само кога моторот работи.

Вклучување на погонот на тркала

1. Притиснете го држачот за менување на погонот кон горната рачка и држете го (📌 19) – Држачот за менување погон не се вклопува.
- Се вклучува погонот на тркала.

Исклучување на погонот на тркала

1. Отпустете го држачот за менување погон (📌 21).
- Погонот на тркала се исклучува.

Варио-погон (контрола на брзината) (по избор)

Варио-погонот овозможува менување на брзината на возење без степени.

Внимание!

Придвижувајте ја рачката само кога моторот работи.
Менување на брзината без погон на моторот може да го оштети погонскиот механизам.

- За поголеми брзини повлечете ја рачката (📌 20) во насоката (📌 20/2)
- За помали брзини повлечете ја рачката (📌 20) во насоката (📌 20/1)

 Секогаш прилагодувајте ја брзината кон состојбата на површината и на тревникот.

Одржување и нега

Внимание - Опасност од повреда!

- Пред сите работи на одржување и на нега секогаш исклучувајте го моторот и вадете го штекерот од свеќичката.
- Моторот може да работи уште некое време. Откако ќе го исклучите, уверете се дека моторот стои.
- При работи на одржување и нега на ножот за сечење секогаш носете работни ракавици!

- Редовно проверувајте ги функционирањето и истрошеноста на уредот за зафаќање на тревата
- Чистете го апаратот по секоја употреба
- Не прскајте го апаратот со вода
Навлегувањето на водата може да доведе до пречки (уред за палење, карбуратор)
- Редовно проверувајте да нема оштетувањата на ножот
- Секогаш заменувајте ги оштетените придушници за звукот

Навалување на косилката

Зависно од производителот на моторот, задолжително е:

- карбураторот / филтерот за воздух да стои нагоре (📌 23)
- свеќичката да стои нагоре (📌 24)

 Придржувајте се кон упатствата на производителот на моторот!

Острење / замена на ножот

- Острете / заменувајте ги тапите или оштетените ножеви само во сервис на AL-KO или во овластена специјализирана работилница.
- Наостренте ножеви мора да се балансираат

Внимание!

Неизбалансираните ножеви водат до силни вибрации и до оштетување на косилката.

Полнење на акумулаторот за стартување (по избор)

Акумулаторот за стартување не се одржува и во нормални услови се полни на косилка. Во специјални случаи, корисникот мора самиот да го наполни акумулаторот:

- пред првото пуштање на косилката во работа
- кога ќе се испразни, пред зимската пауза или при подолги времиња на стоење (> 6 месеци)

Постапка на полнење:

1. извадете го полначот од кутијата на акумулаторот.
2. одвојте го кабелот од акумулаторот од кабелот на моторот (📷 25).
3. поврзете го кабелот од акумулаторот со кабелот од уредот за полнење (📷 26).
4. приклучете го уредот за полнење на струја. Напонот на струјата мора да одговара на работниот напон на уредот за полнење.

Времето на полнење изнесува околу 36 часа. Користете го само испорачаниот оригинален уред за полнење.



Внимание!

- Полнете го акумулаторот само во суви, добро проветрени простории.
- Не пуштајте ја косилката во работа додека трае полнењето.

Нега на моторот

Замена на моторното масло

1. За зафаќање на маслото секогаш подгответе соодветен сад.
2. Пуштете го маслото целосно да истече од отворот за полнење или ишмукајте го.



Отстранувајте го старото моторно масло на еколошки начин!

Препорачуваме, старото масло да го предадете во затворен сад во некој центар за рециклирање или во службата за односи со корисниците.

Старото масло не:

- фрлајте го во отпадот
- истурајте го во одводот
- истурајте го на земја

Замена на филтерот за воздух

- Придржувајте се кон упатствата на производителот на моторот.

Замена на свеќичката

- Придржувајте се кон упатствата на производителот на моторот.

Погон на тркала (по избор)

Регулирање на потегнувачката сајла

Доколку погонот на тркала веќе не може да се вклучи или исклучи додека моторот работи, мора да се узведе регулирање на потегнувачката сајла.



Внимание!

Регулирајте ја потегнувачката сајла само кога моторот е исклучен.

1. Вртете го делот за регулирање, на самата потегнувачка сајла, во насока на стрелката (📷 27).
2. За да го проверите регулирањето, стартувајте го моторот и вклучете го погонот на тркала.
3. Доколку погонот на тркала сè уште не функционира, косилката мора да се однесе во сервис или во

Подмачкување на погонските запчаници

- Повремено подмачкајте ги погонските запчаници на преносната оска



На запчестиот пренос од погонот на тркала не му треба одржување.

Помош при пречки

Внимание!

Ножот и моторното вратило не смеат да се порамнат.

Пречка	Решение
Моторот не пали	<ul style="list-style-type: none"> ▪ Вспајте бензин ▪ Ставете ја рачката за гас на „Start“ ▪ Вклучете ја придушницата ▪ Притиснете го држачот од прекинувачот за моторт кон горната рачка ▪ Поверете ги свеќичките, евентуално заменете ги ▪ Исчистете го филтерот за воздух ▪ Ослободете го ножот за косење ▪ Дополнете го акумулаторот ▪ Стартувајте на искосена површина
Капацитетот на моторот ослабнува	<ul style="list-style-type: none"> ▪ Коригирајте ја висината на косење ▪ Наострете / заменете го ножот ▪ Исчистете го каналот за исфрлување / кукиштето ▪ Исчистете го филтерот за воздух ▪ Намалете ја работната брзина
Лошо косење	<ul style="list-style-type: none"> ▪ Наострете / заменете го ножот ▪ Коригирајте ја висината на косење
Кошот за зафаќање на тревата не се полни доволно	<ul style="list-style-type: none"> ▪ Коригирајте ја висината на косење ▪ Почекајте тревникот да се исуши ▪ Наострете / заменете го ножот ▪ Исчистете ја решетката на кутијата за зафаќање на тревата ▪ Исчистете го каналот за исфрлување / кукиштето
Погонот на тркала не функционира	<ul style="list-style-type: none"> ▪ Регулирајте ја потегнувачката сајла ▪ Клинестиот ремен е оштетен ▪ Побарајте работилница од служба за односи со корисниците ▪ Остранете ја нечистотијата од погонот на тркалата, запчестиот ремен и запчаниците ▪ Испрскајте ги со масло слободните одови (погонските запчаници на преносната оска)
Тркалата не се вртат при вклучен погон	<ul style="list-style-type: none"> ▪ Затегнете ги завртките на тркалата ▪ Главчината е оштетена ▪ Клинестиот ремен е оштетен ▪ Побарајте работилница од служба за односи со корисниците
Апаратот вибрира невообичаено силно	<ul style="list-style-type: none"> ▪ Прпверете го ножот

 При пречки кои не се наведени во оваа табела или коишто не можете самите да ги отстраните, Ве молиме да се обратите во нашата служба за односи со корисниците.

- Стручна проверка секогаш е потребна:
 - по наидување на пречка
 - кога моторот наеднаш ќе престане да работи
 - при оштетување на погонот
 - при оштетен клинест ремен
 - кога ножот е искривен
 - кога моторното вратило е искривено

Поправка

Поправките смеат да ги изведуваат само сервисте на AL-KO и овластените специјализирани работилници

Отстранување



Не отстранувајте ги истрошените апарати, батерии или акумулатори со домашниот смет!

Амбалажата, апаратот и приборот се произведени од материјали што се рециклираат и треба да се отстрануваат во согласност со тоа.

Гаранција

Евентуалните побарувања поради грешки во материјалот или во производството на апаратот, за по наш избор ги отстрануваме во текот на законскиот гаранциски рок со поправка или испорака на дел. Гаранцискиот рок секогаш се утврдува според законот во земјата во која е купен апаратот.

Нашата гаранција важи само при:

- прописно третирање на апаратот
- придржување кон упатствата за ракување
- употреба на оригинални резервни делови

Гаранцијата не опфаќа:

- оштетувања на бојака кои се последица на нормално абење
- потрошни делови, кои на табелата за резервни делови се означени во рамките на XXX XXX (X)
- мотори со внатрешно согорување - за нив важи посебна гаранција на соодветниот производител на моторот

Во случај на гаранција обратете се со овој гарантен лист и со сметката кај продавачот или во најблиската овластена служба за односи со корисниците. Обврската од гаранција не ги исклучува законските права за побарувања на купувачот во однос на продавачот во случај на штета.

ЕУ-изјава за усогласеност

- погледнете го упатството за монтажа

Чување



Внимание - Опасност од експлозија!

Не чувајте го апаратот крај отворен пламен или крај извори на топлина.

- Оставете го моторот да се излади
- За да зафаќа помалку простор, преклопете ја горната рачка (📹 28)
- Чувајте го апаратот на суво место, каде што децата и неовластените лица немаат пристап
- Чувајте го акумулаторот на место каде што не може да замрзне
- Повремено пополнувајте го акумулаторот
- Испразнете го резервоарот за бензин
- Извлечете го штекерот од свеќичката

El Kitabı hakkında

- Çalıştırmadan önce bu kullanım kılavuzunu okuyun. Bu, emniyetli çalışma ve arızasız kullanım için ön şarttır. Kullanmaya başlamadan önce makinenin kullanım öğeleri ve kullanımı ile ilgili yeterli bilgi edinin.
- Bu belgelerde ve cihaz üzerinde bulunan emniyet ve uyarı işaretlerini dikkate alın.
- Cihazı kullanmak için bu kullanım kılavuzunu muhafaza edin ve sonraki kullanıcıya da teslim edin.

İşaret açıklamaları



Dikkat!

Bu uyarı işaretlerine uyulması durumunda yaralanmalar ve / veya maddi hasarlar önenebilir.



Daha iyi anlamak ve kullanmak için özel uyarılar.



Kamera sembolü resimlere işaret eder.

İçindekiler

El Kitabı hakkında.....	332
Ürün tanımı.....	332
Emniyet ve güvenlik donanımları.....	332
Emniyet uyarıları.....	334
Montaj.....	335
Yakıt ikmali	335
Çalıştırma	336
Elektrik ile çalıştırma (Opsiyonel)	339
Onarım ve bakım.....	340
Depolama	341
Onarım.....	341
Atıkların yok edilmesi.....	341
Arızada yardım	342
Garanti.....	343
EG uygunluk açıklaması.....	343

Ürün tanımı

Bu dokümantasyonda benzinli çim biçme makinelerinin değişik modelleri tanımlanacaktır. Bazı modeller çim toplama torbasıyla donatılmıştır ve/veya ek olarak malzemeyi serpmeye (Çimlerin biçilmesinden sonra alana dağıtılması) uygundur.

Modelinizi ürün resimlerine ve değişik opsiyonların tanımlanmasına bakarak tanımlayın.

Talimatlara uygun kullanım

Bu cihaz özel alandaki çimlerin biçilmesi için tasarlanmıştır ve sadece kuru çimde kullanılabilir.

Bunun dışındaki bir kullanım amacına uygun olmayan kullanım olarak tanımlanır.

Olası hatalı kullanımlar

- Bu çim biçme makinesi genel tesislerde, parklarda, spor alanlarında ve ayrıca ziraat ve ormancılık alanlarında kullanılmak üzere uygun değildir
- Emniyet donanımları sökülmesi veya değiştirilmesi yasaktır
- Cihazı yağmurda veya ıslak çimde kullanmayın
- Bu cihaz endüstriyel alanda kullanılmamalıdır

Emniyet ve güvenlik donanımları



Dikkat - Yaralanma tehlikesi!

Emniyet ve güvenlik donanımlarının devre dışı bırakılması yasaktır!

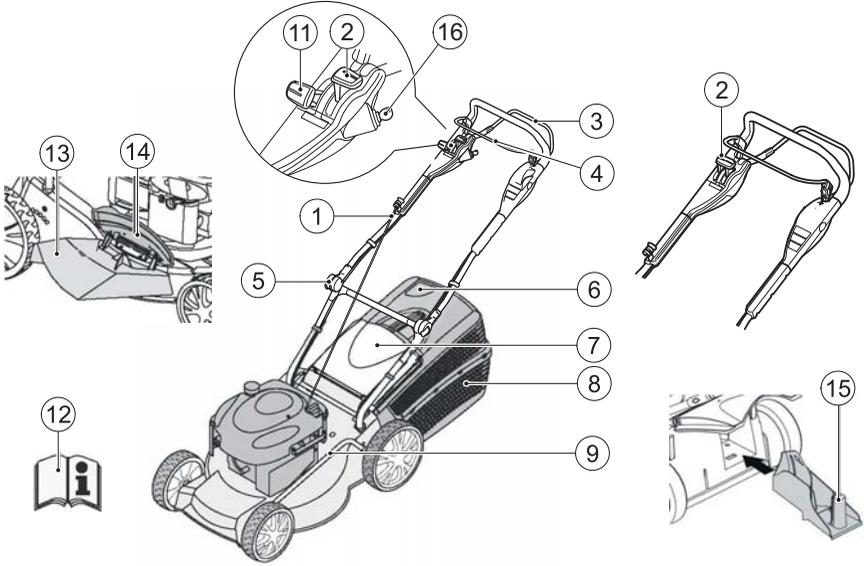
Emniyet çubuğu

Cihaz bir emniyet çubuğu ile donatılmıştır. Tehlikeli alanlarda emniyet çubuğunu bırakın.

- Kesici bıçak durdurulur
- Motor durdurulur

Engelleyici kapak

Engelleyici kapak dışarı fırlayan parçalardan korur.



1	Çalıştırma ipi	9	Kesme yüksekliği ayarı*
2	Start, Stop*	11	Vario tahriki*
3	Tekerlek tahriki*	12	Kullanım kılavuzu
4	Emniyet çubuğu	13	Dışarı atma parçası*
5	Ergonomik yükseklik ayarı*	14	Kapak*
6	Dolum seviyesi göstergesi*	15	Serpme kiti*
7	Engelleyici kapak*	16	Elektrik başlatmak için Kontak anahtarı
8	Çim toplama torbası*		

Cihazdaki semboller

	Dikkat! Kullanırken çok dikkatli olun.		Kesme ünitesinde çalışma yapmadan önce buji soketini çıkarın.
	Çalıştırmadan önce kullanım kılavuzunu okuyun!		
	Üçüncü şahısları tehlikeli bölgeden uzaklaştırın!		
	Ellerinizi ve ayaklarınızı kesme ünitesinden uzak tutun!		
	Tehlikeli alan ile aranızda mesafe bırakın.		

Elektronik starta sahip cihazlarda bulunan ek semboller

	Dikkat! Elektrik çarpmaya tehlikesi.
	Bağlantı hattını kesici bıçaklardan uzak tutun.
	Cihazı fişini bakım çalışmalarından veya kablo hasar görmüşse muhakkak fişten çekin.

Emniyet uyarıları

⚠ Dikkat!
Cihaz sadece teknik bakımdan kusursuz durumda kullanılmalı!

⚠ Dikkat - Yaralanma tehlikesi!
Emniyet ve güvenlik donanımlarının devre dışı bırakılması yasaktır!

⚠ Dikkat - Yanma tehlikesi!
Deposu doldurulmuş makineyi, benzin buharlarının açık ateş veya kıvılcımla temas edebileceği binalarda depolamayın!
Motoru, egzozu, akü kutusunu, yakıt deposunu üzerine biçilmiş çimlerin dolmasına ve benzinin ve yağın bulaşmamasına özen gösterin.

- Üçüncü şahısları tehlikeli bölgeden uzaklaştırın
- Operatör veya kullanıcı diğer kişilerle yapacağı kazalardan ve bunların malzemelerine verdiği zarardan kendisi sorumludur
- Çocukların veya kullanım kılavuzunu okumamış kişilerin, cihazı kullanması yasaktır
- Cihazı kullanacakların alt yaş sınırı ile ilgili yerel yönetmelikleri dikkate alın
- Cihazı, alkollüken, uyuşturucu kullandıktan veya ilaç içtikten sonra kullanmayın
- Amaca uygun çalışma giysileri kullanılmalı
 - Uzun pantolon
 - Sıkı oturan ve kaymayan ayakkabılar
 - Koruyucu kulaklık
- Eğimli yüzeylerde yapılacak çalışmalarda
 - kaymayacak şekilde durduğunuzdan emin olun
 - her zaman eğimli yüzeyin enine sürün, kesinlikle yukarı veya aşağıya doğru kullanmayın

- 20° daha eğimli yüzeylerde çim biçmeyin
- özellikle dönerken çok dikkat edin
- Sadece yeterli kadar gün ışığında veya yapay aydınlatmada çalışın
- Vücudunuzu, uzuvlarınızı ve kıyafetinizi kesme ünitesine yaklaştırmayın
- İşletim süresi için yerel yönetmelikler dikkate alınmalı
- Çalışan cihazı gözetimsiz bir şekilde bırakmayın
- Sadece keskin kesici bıçaklarla biçin
- Cihazı, hasar görmüş güvenlik donanımları / koruyucu ızgaralar ile çalıştırmayın
- Cihazı tam olarak monte edilmiş güvenlik donanımları ile hiçbir şekilde kullanmayın (örn.: engelleyici kapak, ot yakalama düzenepleri)
- Cihazı, her kullanımdan önce hasar bakımından kontrol edin, tekrar kullanmaya başlamadan önce hasarlı parçaları değiştirin
- Motoru kapatın, cihazın durmasını bekleyin ve buji soketini çıkarın
 - cihazın yanından uzaklaştığında
 - arızanın ortaya çıkmasından sonra
 - blokajların açılmasından önce
 - tıkanmaların giderilmesinin ardından
 - yabancı cisimlerle temas etikten sonra
 - cihazda arıza ve alışılmışın dışında titreşimler oluştuğunda

i Çim biçme makinesindeki hasarları arayın ve yeniden çalıştırmadan ve çim biçme makinesi ile çalışmadan önce gerekli onarımları gerçekleştirin.

- Buji soketini takın ve motoru çalıştırın
 - Arıza gidermeden (bkz. Arıza tanlosu) ve cihazın kontrol edilmesinden sonra
 - Cihazı temizledikten sonra
- Biçilecek alanı kontrol edin ve yabancı maddelerin tümünü temizleyin
- Çim biçme makinesini döndürürken veya çim biçme makinesini kendinize doğru çekerken özellikle çok dikkat edilmeli
- Engellerin bulunduğu alanda biçmeyin (örn. dallar, ağaç kökleri)
- Biçilen atıkları sadece motor durmuşken temizleyin

- Biçilecek bir alandan diğerine geçerken motoru / kesici bıçakları kapatın
- Cihazı kesinlikle çalışan motor ile kaldırmayın veya taşımayın
- Benzin veya motor yağı doldururken yemek yemeyin veya herhangi birşey içmeyin
- Benzin buharlarını solumayın
- Cihazı normal adım yürüyerek kullanın
- Kullanmaya başlamadan önce somunların, civataların ve saplamaların sağlam oturmasına dikkat edin
- Cihazı normal adım yürüyerek kullanın
- Kullanmaya başlamadan önce somunların, civataların ve saplamaların sağlam oturmasına dikkat edin

Montaj

Brilikte verilen montaj talimatını dikkate alın.



Dikkat!

Bu cihaz ancak tam monte edilmiş haldeyken kullanılabilir.

Yakıt ikmali

Çalıştırmadan önce çim biçme makinesine benzin doldurmalısınız.



Dikkat - Yanma tehlikesi!

Benzin ve yağ yüksek derecede alev alıcıdır!



Her zaman motor üreticisinin birlikte teslim edilen kullanım kılavuzunu dikkate alın.

İşletim maddeleri

	Benzin	Motor yağı
Çeşit	normal benzin / kurşunsuz	bkz. motor üreticisi uyarıları
Dolum miktarı	bkz. motor üreticisi uyarıları	yakl. 0,6 l

Emniyet



Uyarı!

Motoru hiçbir zaman kapalı alanlarda çalıştırmayın. Zehirlenme tehlikesi!

- Benzini ve yağı sadece bunlar için öngörülmüş kaplarda saklayın
- Benzini ve yağı sadece motor soğukken ve açık alanda doldurun veya boşaltın
- Motor çalışırken benzin veya yağ doldurmayın
- Depoyu fazla doldurmayın (Benzin genleşir)
- Depolama esnasında sigara içmeyin
- Depo kapağını motor çalışırken veya sıcakken açmayın
- Hasar görmüş depoyu veya depo kapağını derhal değiştirin
- Depo kapağını her zaman iyice sıkın
- Benzin dökülmüşse:
 - Motoru çalıştırmayın
 - Ateşleme yapmayın
 - Cihazı temizleyin
- Motor yağı taşmışsa:
 - Motoru çalıştırmayın
 - Taşmış motor yağını yağı emici bir maddeyle veya bezle emdirerek silin ve amacına uygun bir şekilde yokedin
 - Cihazı temizleyin
- Kullanılmış yağı:
 - çöpe atmayın
 - kanalizasyona, lavaboya veya toprağa dökmeyin

Kullanılmış yağı kapalı bir kap eşliğinde geri dönüşüm merkezine veya bir müşteri hizmetleri noktasına teslim etmenizi öneririz.

Benzin doldurulması

1. Depo kapağını açın, temiz bir yere koyun.
2. Benzini bir huniyle doldurun.
3. Depo dolum ağzını sıkıca kapatın ve o bölgeyi temizleyin.

Motor yağının doldurulması

1. Yağ doldurma kapağını çıkarın, temiz bir yere koyun.
2. Yağı bir huniyle doldurun.
3. Yağ dolum ağzını sıkıca kapatın ve o bölgeyi temizleyin.

Çalıştırma

⚠ Dikkat!

Cihazın gevşemiş, hasar görmüş veya aşınmış kesme ünitesi veya tespitleme parçaları ile kullanılması yasaktır!
Her çalışmaya başlamadan önce görsel bir kontrol gerçekleştirin.

📷 Takip eden sayfalardaki kamera sembolü resimlere işaret etmektedir, Sayfa 4–7.

Kesme yüksekliğinin ayarlanması

⚠ Dikkat - Yaralanma tehlikesi!

Kesme yüksekliğini sadece motor kapalı durumdayken ve bıçaklar dönmezken ayarlayın.

- 📄 - Her zaman tüm tekerlekleri aynı kesme yüksekliğine ayarlayın.
- Kesme yüksekliği ayarı modele bağlıdır.

Aks ayarlaması veya merkezi ayarlama (📷 2, 3)

1. Kilitli pozisyondan çıkarmak için kolu yana doğru bastırın ve o şekilde tutun.
2. Kolu sola veya sağa doğru gerekli kesme yüksekliğine itin.
3. Kolu kilidine yerleştirin.
4. Tüm tekerleklerde aynı kilit pozisyonuna dikkat edin.

Çim toplama torbası ile çim biçme

⚠ Dikkat - Yaralanma tehlikesi!

Çim toplama torbasını sadece motor kapalıyken ve kesici bıçaklar durduktan sonra çıkarın veya yerine takın.

1. Engelleyici kapağı kaldırın ve çim toplama torbasını braketlere asın (📷 6).

Dolum seviyesi göstergesi

Dolum seviyesi göstergesi çim biçme esnasında hava akımı nedeniyle yukarı bastırılır (📷 5a).

Eğer çim toplama torbası doluysa dolum seviyesi göstergesi en üst düzeydedir (📷 5b). Çim toplama torbası boşaltılmalı.

Çim toplama torbasını boşaltma

1. Engelleyici kapağı kaldırın.
2. Çim toplama torbasını askılardan çıkarın ve arkaya doğru çekip alın (📷 6).
3. Çim toplama torbasını boşaltın.
4. Engelleyici kapağı kaldırın ve çim toplama torbasını tekrar braketlere asın (📷 6).

Çim toplama torbası olmadan çim biçme

⚠ Dikkat!

Sadece, engelleyici kapağın döndürme yayı çalışıyorsa çim toplama torbası olmadan çim biçin.

Engelleyici kapak, yaylanma gücü sayesinde çim biçme makinesinin gövdesine yapışık durur. Biçilen ot bu şekilde arkaya doğru, alttan dışarı atılır.

Çim serpme kiti ile çimleri serpme (Opsiyonel)

Çimleri serpmede kesilen ürün toplanmaz, ortalığa serpilir. Çimleri serpme, toprağın kurumasını engeller ve toprak tarafından emilerek besin olarak kullanılır.

En iyi sonuçları yakl. 2 cm'lik tekrarlanan kesimlerde elde edilir. Sadece yumuşak dokuya sahip genç otlar hızlı bir şekilde çürüyecektir.

- Çimleri serpmeden önceki ot yüksekliği: En fazla 8 cm
- Çimleri serpmeden sonra ot yüksekliği: En az 4 cm



Adım hızını çimleri serpmeye uyarlayın, çok hızlı yürümeyin.

Çim serpme kitini takma



Dikkat - Yaralanma tehlikesi!

Çim serpme kitini sadece motor kapalıyken ve kesici bıçaklar durduktan sonra takın veya çıkarın.

1. Çim toplama torbasının çıkarılması (📹 6).
2. Engelleyici kapağı kaldırın ve çim serpme kitini dışarı atma şaftına yerleştirin (📹 7). Kilit yerine oturtulmalı.



Eğer çim serpme kiti yerine oturmazsa çim serpme kiti ve kesici bıçaklar hasar görebilir.

Çim serpme kitinin çıkarılması

1. Engelleyici kapağı kaldırın.
2. Çim serpme kitindeki kilidi açın (📹 8/1).
3. Çim serpme kitini dışarı çekin (📹 8/2).

Yandan dışarı atma ile çim biçme (Opsiyonel)



Dikkat - Yaralanma tehlikesi!

Yandan dışarı atmaya sadece motor kapalıyken ve kesici bıçaklar durduktan sonra çıkarın veya yerine takın.

Yandan dışarı atmanın yerleştirilmesi

1. Çim toplama torbasını çıkarın ve çim serpme kitini yerleştirin.
2. Yandan dışarı atmanın kapağını açın ve o şekilde tutun (📹 9/1).
3. Yandan dışarı atma kanalını yerleştirin (📹 9/2).
4. Kapağı yavaşça kapatın. Kapak, yandan dışarı atma kanalının dışarı düşmesini engeller.

Yandan dışarı atmanın çıkarılması

1. Yandan dışarı atmanın kapağını açın ve o şekilde tutun (📹 9/1).
2. Yandan dışarı atmaya çıkarın ve kapağı kapatın (📹 9/2).

Tutma kolu yüksekliği (Opsiyonel)

Sıkıştırma ayarı

1. Üst kirişi sıkıca tutun ve her iki sıkıştırmayı açın (📹 10).
2. Üst kirişi istenilen pozisyona getirin.
3. Sıkıştırmayı kapatın.

Motoru çalıştırın



Dikkat - Zehirlenme tehlikesi!

Motoru hiçbir zaman kapalı alanlarda çalıştırmayın.



Dikkat - Yaralanma tehlikesi!

Cihazı çalıştırma işlemi esnasında yana yatırmayın.



- Motoru sadece bıçaklar monte edilmiş durumdayken çalıştırın (Bıçaklar salınım kütlesi yerine geçer)
- İşletim sıcaklığına sahip motoru tekrar çalıştırırken Choke'u veya birincil düğmeyi KULLANMAYIN
- Motordaki regülatör ayarlarını değiştirmeyin

- Cihazı, dışarı atma kanalı takip eden parçalardan biri tarafından kapatılmamışsa çalıştırmayın:
 - Çim toplama torbası
 - Engelleyci kapak
 - Çim serpmeye kiti
- Çalıştırma şalterini üretici talimatlarına uygun olarak büyük bir dikkatle çalıştırın
- Ayaklarınız ile kesme düzenekleri arasında yeterli kadar mesafe bırakın
- Cihaz düşük gaz ile çalıştırın

Manüel çalıştırma

Uzaktan gaz verme kumandası ile, Choke ile

1. Gaz kolunu **max** pozisyonuna getirin (📺 11/1).
2. Emniyet çubuğunu üst kirişe doğru çekin ve sıkıca tutun (📺 16) – Emniyet çubuğu kilidinde girmez.
3. Starter ipini hızlı şekilde çekip çıkarın ve yavaş şekilde tekrar geri sardırın (📺 17).
4. Motoru (yakl. 15–20 saniye) ısıtıttıktan sonra gaz kolunu **min** ve **max** arasındaki bir pozisyona getirin.

Uzaktan gaz verme kumandası ile, birincil/Choke olmadan

5. Gaz kolunu **max** pozisyonuna getirin (📺 12/1).
6. Emniyet çubuğunu üst kirişe doğru çekin ve sıkıca tutun (📺 16) - Emniyet çubuğu kilidinde girmez.
7. Starter ipini hızlı şekilde çekip çıkarın ve yavaş şekilde tekrar geri sardırın (📺 17).
8. Motoru (yakl. 15–20 saniye) ısıtıttıktan sonra gaz kolunu **min** ve **max** arasındaki bir pozisyona getirin.

Manüel çalıştırma

Uzaktan gaz verme kumandası olmadan, Choke ile



1. Choke'u pozisyon 1'e getirin (📺 13/1).
2. Emniyet çubuğunu üst kirişe doğru çekin ve sıkıca tutun (📺 17) – Emniyet çubuğu kilidinde girmez.
3. Starter ipini hızlı şekilde çekip çıkarın ve yavaş şekilde tekrar geri sardırın (📺 18).
4. Motoru (yakl. 15–20 saniye) ısıtıttıktan sonra Choke'u pozisyon 2'ye getirin (📺 13/2).

i Motorun sabit bir gaz ayarı vardır. Devir sayısını ayarlamak mümkün değildir.

Uzaktan gaz verme kumandası olmadan, birincil ile (📺 16)

1. Birincil düğmeyi yakl. 2 saniyelik aralarla 3x basın (📺 16). 10 °C'nin altındaki sıcaklıklarda birincil düğmeye 5x basın.
2. Emniyet çubuğunu üst kirişe doğru çekin ve sıkıca tutun (📺 17) – Emniyet çubuğu kilidinde girmez.
3. Starter ipini hızlı şekilde çekip çıkarın ve yavaş şekilde tekrar geri sardırın (📺 18).

i Motorun sabit bir gaz ayarı vardır. Devir sayısını ayarlamak mümkün değildir.

Uzaktan gaz verme kumandası olmadan, birincil/Choke olmadan

4. Emniyet çubuğunu üst kirişe doğru çekin ve sıkıca tutun (📺 17) – Emniyet çubuğu kilidinde girmez.
5. Starter ipini hızlı şekilde çekip çıkarın ve yavaş şekilde tekrar geri sardırın (📺 18).

i Motorun sabit bir gaz ayarı vardır. Devir sayısını ayarlamak mümkün değildir.

Uzaktan gaz verme kumandası ile, birincil ile (📷 16)

1. Gaz kolunu **max** pozisyonuna getirin (📷 12/1).
2. Birincil düğmeyi yakl. 2 saniyelik aralarla 3x basın (📷 15). 10 °C'nin altındaki sıcaklıklarda birincil düğmeye 5x basın.
3. Emniyet çubuğunu üst kirişe doğru çekin ve sıkıca tutun (📷 16) - Emniyet çubuğu kilidine girmez.
4. Starter ipini hızlı şekilde çekip çıkarın ve yavaş şekilde tekrar geri sardırın (📷 17).
5. Motor çalışmaya başladığı andan itibaren gaz kolunu **min** ve **max** arasındaki uygun bir devir sayısına getirin.

Elektrik ile çalıştırma (Opsiyonel)

Birincil/Choke olmadan elektro start (📷 13)

1. Gaz kolunu **"START"** pozisyonuna getirin (📷 13/1).
2. Emniyet çubuğunu üst kirişe doğru çekin ve sıkıca tutun (📷 16) – Emniyet çubuğu kilidine girmez.
3. Kontaktaki kontak anahtarını tamamen sağa döndürün (📷 18).
4. Motor çalışmaya başladığı andan itibaren kontak anahtarını bırakın ("0" pozisyonuna geri atlayacaktır).
5. Gaz kolunu istenilen motor devir sayısına uygun olarak **min** ve **max** arasında bir pozisyona ayarlayın.

Motorun durdurulması

Cihaz bıçak kavraması olmadan

1. Gaz kolunu **mix** pozisyonuna getirin (📷 12/2)
2. Emniyet çubuğunu bırakın (📷 22).
- Motorun kendini kapatacaktır.



Dikkat - Ağır kesme yaralanmaları!

Motor çalışmaya devam edebilir. Kapattıktan sonra motorun durduğundan emin olun.

Tekerlek tahriki (Opsiyonel) (📷 20)



Dikkat!

Dişli kutusunu sadece motor çalışırken etkinleştirin.

Tekerlek tahrikini çalıştırma

1. Dışlı kutusu anahtarlama çubuğunu üst kirişe doğru bastırın ve o şekilde tutun (📷 19) – Dışlı kutusu anahtarlama çubuğu kilidine oturmayacaktır.
- Tekerlek tahriki çalıştırılacaktır.

Tekerlek tahrikini kapatma

1. Dışlı kutusu anahtarlama çubuğunu bırakın (📷 21).
- Tekerlek tahriki kapatılacaktır.

Vario dişli kutusu (Speed Control) (Opsiyonel)

Vario dişli kutusu ile çim biçme makinesinin hızlı kademesiz olarak değiştirilebilir.



Dikkat!

Kolu sadece motor çalışırken tetikleyin. Motor tahriki olmadan yapılacak devreye sokma tahrik mekanizmasına zarar verebilir.

- Daha yüksek hızlar için kolu (📷 20) (📷 20/2) yönüne çekin
- Daha düşük hızlar için kolu (📷 20) (📷 20/1) yönüne çekin



Sürüş hızını mevcut zemine ve çimin durumuna göre ayarlayın.

Onarım ve bakım

⚠ Dikkat - Yaralanma tehlikesi!

- Yapılacak tüm bakım ve onarım çalışmalarından önce motoru kapatın ve buji soketini çıkarın.
- Motor çalışmaya devam edebilir. Kapattıktan sonra motorun durduğundan emin olun.
- Kesme bıçaklarında bakım ve koruma çalışmalarını esnasında daima eldiven giyin!

- Ot yakalama düzeneğini düzenli aralıklarla fonksiyon ve aşınma kontrolüne tabii tutun
- Cihazı her kullanımdan sonra temizleyin
- Cihazın üzerine su tutmayın
İçeri sızacak su arızalara neden olabilir (Ateşleme sistemi, karbüratör)
- Kesme bıçağının düzenli aralıklarla hasar bakımından kontrol edin
- Arızalı susturucuları her zaman değiştirin

Çim biçme makinesini yatırmak

Motor üreticisine bağlı olarak yapılacaktır:

- Karbüratörü / hava filtresini yukarı doğru çekin (📷 23)
- Bujiyi yukarı doğru çekin (📷 24)

i Motor üreticisinin kullanım kılavuzunu dikkate alın!

Kesici bıçakları bilmek / değiştirmek

- Kör veya hasar görmüş kesici bıçakları sadece bir servis noktasında veya yetkili bir tesiste bileyin / yeniletin
- Bilenen kesici bıçaklar dengelenmeli

⚠ Dikkat!

Dengelenmemiş bıçaklar yoğun vibrasyona ve cihazın hasar görmesine neden olur.

Starter aküsünü şarj edin (Opsiyonel)

Starter aküsü bakım gerektirmez ve normal durumlarda cihaz tarafından şarj edilir.

Akü özel durumlarda kullanıcı tarafından şarj edilmeli:

- Biçerin ilk çalıştırılmasından önce
- Şarjın bitmesinde, kışık depolamadan önce veya uzun süre kullanılmaması durumunda (> 6 Ay)

Şarj süreci:

1. Şarj cihazını akü kutusundan çıkarın.
2. Akü kablosunu motor kablosundan ayırın (📷 25).
3. Akü kablosunu şarj cihazı kablosu ile bağlayın (📷 26).
4. Şarj cihazını elektriğe bağlayın.
Elektrik gerilimi, şarj cihazının işletim gerilimine uygun olmalı.

Şarj süresi yakl. 36 saattir.

Sadece birlikte teslim edilen orijinal şarj cihazını kullanın.



Dikkat!

- Starter aküsünü sadece kuru ve iyice havalandırılmış alanlarda şarj edin.
- Çim biçme makinesini şarj işlemi esnasında çalıştırmayın.

Motorun bakımı

Motor yağının değiştirilmesi

1. Yağın toplanması için motorun altına uygun bir kap koyun.
2. Yağı, yağ doldurma ağzından tamamen akitin veya vakumlayın.



Kullanılmış motor yağını çevreye duyarlı kalarak tasfiye edin!

Kullanılmış yağı kapalı bir kap eşliğinde geri dönüşüm merkezine veya bir müşteri hizmetleri noktasına teslim etmenizi öneririz.

Kullanılmış yağı

- çöpe atmayın
- kanalizasyona ya da nehire boşaltmayın
- toprağa boşaltmayın

Hava filtresinin değiştirilmesi

- Motor üreticisinin uyarılarını dikkate alın!

Bujinin değiştirilmesi

- Motor üreticisinin uyarılarını dikkate alın!

Tekerlek tahriki (Opsiyonel)

Bowden kablosunu ayarlama

Eğer çalışan motorda tekerlek tahriki artık çalıştırılmıyorsa - veya kapatılmıyorsa ilgili Bowden kablosu tekrar ayarlanmalı.



Dikkat!

Bowden kablosunu sadece motor kapalıyken ayarlayın.

1. Bowden kablosundaki ayarlama parçasını ok yönüne döndürün (📹 27).
2. Ayarı kontrol etmek için motoru çalıştırın ve tekerlek tahrikini devreye sokun.
3. Eğer tekerlek tahriki hala çalışmıyorsa çim biçme makinesi bir servis noktasına veya yetkili bir tesise götürülmeli.

Hareket pinyonunu yağlama

- Şaftın üzerindeki hareket pinyonunu zaman zaman yağlayın



Tekerlek tahrikinin dişli kutusu bakım gerektirmez.

Depolama



Dikkat - Patlama tehlikesi!

Cihazı açık alevlerin veya ısı kaynaklarının yanında depolamayın.

- Motorun soğumasını sağlayın
- Depolama esnasında yer kazanmak için üst kirişi aşağıya doğru kapatın (📹 28)
- Cihazı kurutun ve çocukların ve yetkisiz kişilerin erişemeyeceği şekilde depoya koyun
- Starter aküsünü paslanmayacak şekilde depolayın
- Starter aküsü zaman zaman şarj edin
- Benzin deposunun boşaltılması
- Buji soketini çıkarın

Onarım

Onarım çalışmalarını sadece servis noktaları veya uzman tesisler gerçekleştirmeli.

Atıkların yok edilmesi



Kullanılmaz hale gelen cihazları, pilleri veya aküleri evdeki çöpe atmayın!

Paket malzemesi, cihaz ve aksesuarlar tekrar değerlendirilebilir malzemelerden üretilmiştir ve uygun bir şekilde tasfiye edilmelidir.

Arızada yardım

**Dikkat!**

Bıçak ve motor mili hizalanmamalı.

Arıza	Çözüm
Motor çalışmıyor	<ul style="list-style-type: none"> ▪ Benzin doldurulması ▪ Gaz kolunu "Start"a getirin ▪ Choke'u çalıştırın ▪ Motor kumanda kolunu üst kirişe doğru bastırın ▪ Bujileri kontrol edin, gerekirse yenileyin ▪ Hava filtresinin temizlenmesi ▪ Biçer bıçağını serbestçe döndürün ▪ Starter aküsünü şarj edin ▪ Çimleri biçilmiş bir alanda çalıştırın
Motor gücü azalıyor	<ul style="list-style-type: none"> ▪ Kesme yüksekliği düzeltme ▪ Kesici bıçakları bilemek / değiştirmek ▪ Dışarı atma kanalını/gövdeyi temizleme ▪ Hava filtresinin temizlenmesi ▪ Çalışma hızını azaltma
Düzgün olmayan kesim	<ul style="list-style-type: none"> ▪ Kesici bıçakları bilemek / değiştirmek ▪ Kesme yüksekliği düzeltme
Çim toplama torbası tam anlamıyla dolmuyor	<ul style="list-style-type: none"> ▪ Kesme yüksekliği düzeltme ▪ Çimi kurumaya bırakın ▪ Kesici bıçakları bilemek / değiştirmek ▪ Çim toplama torbasının ızgarasını temizleme ▪ Dışarı atma kanalını/gövdeyi temizleme
Tekerlek tahriki çalışmıyor	<ul style="list-style-type: none"> ▪ Bowden kablosunu ayarlama ▪ V kayışı arızalı ▪ Müşteri servisi atölyesine gidin ▪ Tekerlek tahrikinde kir, dişli kayışı ve dişli kutusunu çıkarın ▪ Boşta çalışan parçaları (Şaftın üzerinde hareket pinyonu) yağlayın
Tekerlekler çalıştırılmış dişli kutusunda dönmüyor	<ul style="list-style-type: none"> ▪ Tekerlek civatarlarını sıkın ▪ Tekerlek göbeği arızalı ▪ V kayışı arızalı ▪ Müşteri servisi atölyesine gidin
Cihaz olağandışı bir şekilde sallanıyor	<ul style="list-style-type: none"> ▪ Biçer bıçağını kontrol edin



Bu tabloda sıralanmamış veya gideremediğiniz arızalarda lütfen ilgili müşteri servisine danışın.

- Uzman kontrolü her zaman gereklidir
 - bir engelin üzerine çıkıldıktan sonra
 - motor aniden durduğunda
 - dişli kutusu arızalarında
 - arızalı V kayışında
 - bıçak eğildiğinde
 - eğilmiş motor milinde

EG uygunluk açıklaması

- bkz. montaj talimatı

Garanti

Cihazda herhangi bir malzeme veya üretici hatasında veya arıza durumlarında yasal garanti süresi içinde gerekli değişimler tarafımızdan yapılacak seçime bağlı olarak onarım veya yedek parça teslimi olarak gerçekleştirilecektir. Garanti süresi cihazın satın alındığı ilgili ülkenin yasal zorunluluğu ile belirlenmiştir.

Garanti ancak şu durumlarda geçerlidir:

- Cihazın amacına uygun olarak kullanılmasında
- Kullanım kılavuzunun dikkate alınması
- Orijinal yedek parçaların kullanımında

Garanti hangi durumlarda geçersizdir:

- Cihazda onarım denemeleri
- Cihaz üzerinde teknik değişiklikler
- Talimatlara uygun olmayan şekilde kullanım (örn. ticari veya belediye amaçlı kullanım)

Şunlar garanti dışıdır:

- Normal kullanımdan dolayı ortaya çıkmış boya hasarları
- Yedek parça kartında XXX XXX (X) çerçevesi XXX XXX (X) ile işaretlenmiş olan aşınan parçalar
- İçten yanmalı motor – Bunlar için ilgili motor üreticisinin ayrı olarak verilen garanti şartları geçerlidir

Garantinin gerekmesi durumunda lütfen bu garanti belgesi ve cihazın faturası ile satıcınıza veya en yakın yetkili müşteri servisine danışın. Bu garanti onayı ile ürünü satın alınan yasal hasar talepleri saklıdır.



Country	Company	Telephone	Fax
A	AL-KO KOBER Ges.m.b.H.	(+43)3578/2515-100	(+43)3578/2515-31
AUS	AL-KO INTERNATIONAL Pty. Ltd.	(+61) 3 /97 67 - 3700	(+61) 3 /97 67 - 3799
B / L	Eurogarden NV	(+32)16/805427	(+32)16/805425
BG	Valerii S&M Group SJ	(+359)2 942 34 02	(+359)2 942 34 10
CH	AL-KO KOBER AG	(+41)56/418-31 53	(+41)56/4183160
CZ	AL-KO KOBER Spol. S.R.O.	(+420) 3 82 / 21 03 81	(+420) 3 82 / 21 27 82
D	AL-KO GERÄTE GmbH	(+49)8221/203-0	(+49)8221/203-138
DK	AL-KO GINGE A/S	(+45) 98 82 10 00	(+45) 98 82 54 54
EST/LT/LV	SIA AL-KO KOBER	(+371)67/627-326	((+371)67/807-018
F	AL-KO S.A.S.	(+33)3/8576-3500	(+33)3/8576-3581
GB	Rochford Garden Machinery Ltd.	(+44)1963/828050	(+44)1963/828052
H	AL-KO KFT	(+36) 29 /53 70 -50	(+36) 29/5370-51
HR	Brun.ko.-prom d.o.o.	(+385)1 3096 567	(+385)1 3096 567
I	AL-KO KOBER GmbH / SRL	(+39) 0 39 /9 32 9-3 11	(+39) 0 39 /9 32 9-3 90
IN	AGRO-COMMERCIAL	(+91)3322874206	(+91)3322874139
IQ	Gulistan Com	(+946)750 450 80 64	
IRL	Cyril Johnston & Co. Ltd.	(+44)2890813121	(+44)2890914220
LY	ASHOFAN FOR AGRICULT. ACC.	(+218)512660209	(+218)512660209
MA	BADRA Sarl	(+212)022447128	(+212)022447130
MK	Techno Geneks	(+389)2 2551801	(+389)2 2520175
N	AL-KO GINGE A/S	(+47)64/86-2550	(+47)64/86-2554
NL	O.DE LEEUW GROENTECHNIEK	(+31) 38 / 444 6160	(+31) 38 / 444 6358
PL	AL-KO KOBER Sp. z.o.o.	(+48)61/816-1925	(+48)61/816-1980
RO	OMNITECH Technology SRL	(+4)021 326 36 72	(+4)021 326 36 79
RUS	OOO AL-KO KOBER	(+7)499/16887-16	(+7)499/96600-00
RUS	ZAO AL-KO St. Petersburg GmbH	(+7)812/446-1075	(+7)812/446-1075
S	GINGE Svenska AB	(+46)31/57-3580	(+46)31/57-5620
SK	AL-KO KOBER Slovakia Spol. S.R.O.	(+421)2/4564-8267	(+421)2/4564-8117
SLO	Darko Opara s.p.	(+386)1 722 58 50	(+386)1 722 58 51
SRB	Agromarket d.o.o.	(+381)34 308 000	(+381)34 308 16
TR	ZIMAS A.S.	(+90)232 4580586	(+90)232 4572697
UA	TOV AL-KO KOBER	(+380)44/492 33-96	(+380)44/496 66-93

ОФИЦИАЛЬНЫЙ ДИЛЕР В УКРАИНЕ:

storgom.ua

ГРАФИК РАБОТЫ:

Пн. – Пт.: с 8:30 по 18:30

Сб.: с 09:00 по 16:00

Вс.: с 10:00 по 16:00

КОНТАКТЫ:

+38 (044) 360-46-77

+38 (066) 77-395-77

+38 (097) 77-236-77

+38 (093) 360-46-77

Детальное описание товара:

<https://storgom.ua/product/gazonokosilka-al-ko-highline-465p-a.html>

Другие товары: <https://storgom.ua/benzinovyе-gazonokosilki.html>