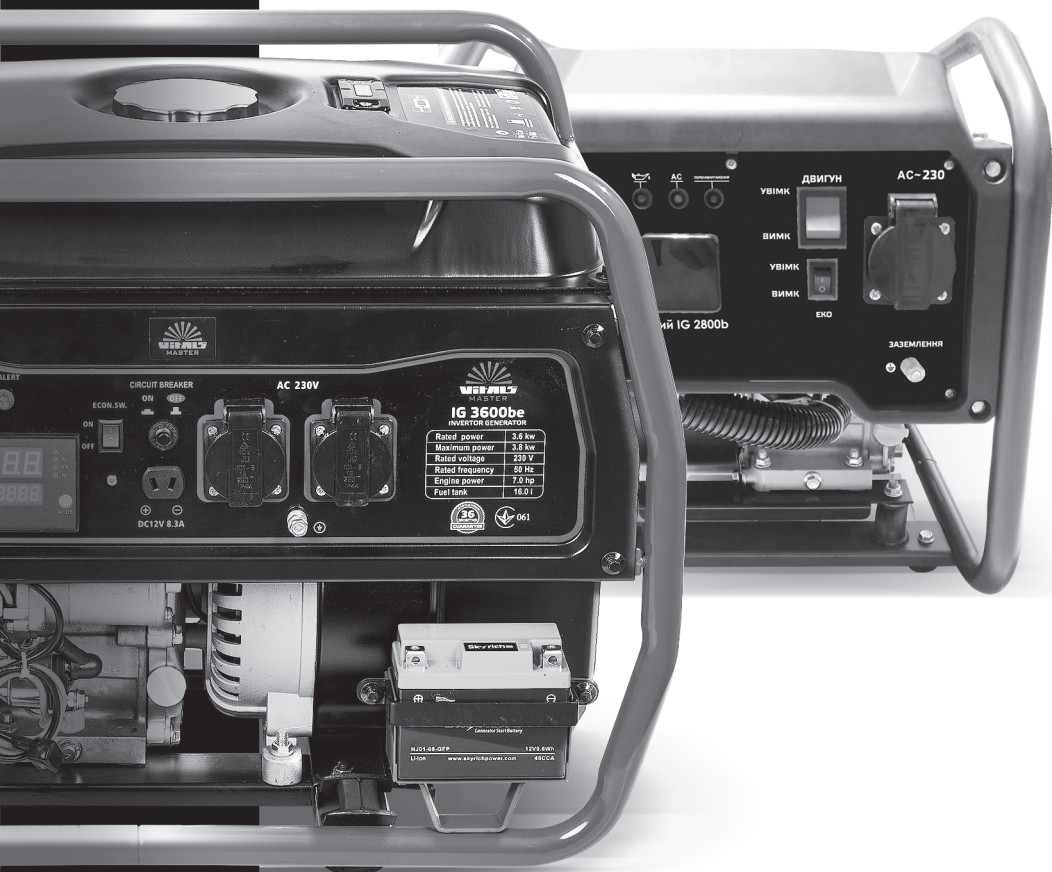


VITALS.UA

VITALS

ІНСТРУКЦІЯ З ЕКСПЛУАТАЦІЇ



СЕРІЯ MASTER

ГЕНЕРАТОРИ ІНВЕРТОРНИ

IG 2800B

IG 3600BE

Ми висловлюємо вам подяку за вибір продукції ТМ «Vitals».

Продукція ТМ «Vitals» виготовлена за сучасними технологіями, що забезпечує її надійну роботу протягом досить тривалого часу за умови дотримання правил експлуатації та заходів безпеки.

Продукція виготовлена на замовлення ТОВ «МОТОТЕХІМПОРТ», 49000, Україна, м. Дніпро, пр. Яворницького Дмитра, буд. 70, приміщення 9, т. 0 800 301 400.

УВАГА!

Уважно вивчіть цю інструкцію, перш ніж почати користуватися виробом.

ЗМІСТ

1.	ЗАГАЛЬНИЙ ОПИС	05
2.	КОМПЛЕКТ ПОСТАЧАННЯ	12
3.	ТЕХНІЧНІ ХАРАКТЕРИСТИКИ	12
4.	ЗАХОДИ БЕЗПЕКИ	13
5.	РОБОТА ІЗ ВИРОБОМ	21
6.	ТЕХНІЧНЕ ОБСЛУГОВУВАННЯ	31
7.	ТРАНСПОРТУВАННЯ ТА ЗБЕРІГАННЯ	37
8.	УТИЛІЗАЦІЯ	38
9.	МОЖЛИВІ НЕСПРАВНОСТІ ТА СПОСОБИ ЇХНЬОГО УСУНЕННЯ	39
10.	ГАРАНТІЙНІ ЗОБОВ'ЯЗАННЯ	41
11.	ДЕКЛАРАЦІЯ ВІДПОВІДНОСТІ	41
12.	УМОВНІ ПОЗНАЧКИ	43
	ДОДАТОК №1. ГАРАНТІЙНИЙ ТАЛОН	46

ШАНОВНИЙ ПОКУПЕЦЬ

Ми висловлюємо вам подяку за вибір продукції ТМ «Vitals».

Продукція ТМ «Vitals» виготовлена за сучасними технологіями, що забезпечує її надійну роботу протягом досить тривалого часу за умови дотримання правил експлуатації та заходів безпеки.

Ця продукція виготовлена на замовлення ТОВ «МОТОТЕХІМПОРТ», 49000, Україна, м. Дніпро, пр. Яворницького Дмитра, буд. 70, приміщення 9, т. 0 800 301 400.

Продукція продається фізичним та юридичним особам у місцях роздрібно-ї та гуртової торгівлі за цінами, вказаними продавцем, відповідно до чинного законодавства.

Генератор інверторний ТМ «Vitals», серія «Master», модель «IG 3600be», «IG 2800b» (далі – виріб) за своєю конструкцією та експлуатаційними характеристиками відповідає вимогам нормативних документів України, а саме: технічним регламентам:

- безпеки машин, постанова КМУ № 62 від 30.01.2013 р;
- низьковольтного електричного обладнання, постанова КМУ № 1067 від 16.12.2015 р.;
- електромагнітної сумісності обладнання, постанова КМУ № 1077 від 16.12.2015 р.

Та стандартам:

1. ДСТУ EN 61000-3-2:2016 Електромагнітна сумісність. Частина 3-2. Норми. Норми на емісію гармонік струму (для сили вхідного струму обладнання не більше ніж 16 А на фазу) (IEC 61000-3-2:2014, IDT).

2. ДСТУ EN 61000-3-3:2017 Електромагнітна сумісність. Частина 3-2. Графічно допустимі рівні. Нормування змін напруги, флуктуацій напруги і флікера в низьковольтних системах електропостачання загальної призначеності для обладнання з номінальним струмом силою не більше ніж 16 А на фазу, яке не підлягає обумовленому підключенню (EN 61000-3-3:2013, IDT; IEC 61000-3-3:2013, IDT).

3. ДСТУ EN 55014-1:2016 Електромагнітна сумісність. Вимоги до побутових електроприладів, електричних інструментів та аналогічної апаратури. Частина 1. Емісія завад (EN 55014-1:2006; EN 55014-1:2006/A1:2009; EN 55014-1:2006/A2:2011, IDT).

4. ДСТУ EN 55014-2:2017 Електромагнітна сумісність. Вимоги до побутових електроприладів, електроінструментів та аналогічних виробів. Частина 2. Несприйнятливість до завад (EN 55014-2:2015, IDT; CISPR 14-2:2015, IDT).

5. ДСТУ EN 61310-2:2017 Безпечність машин. Позначення, маркування та приведення в дію. Частина 2. Вимоги до маркування (EN 61310-2:2008, IDT; IEC 61310-2:2007, IDT).

Ця інструкція містить усю інформацію про виріб, необхідну для його безпечного та ефективного використання, обслуговування, регулювання.

Дбайливо зберігайте інструкцію з експлуатації та звертайтеся до неї в разі виникнення питань щодо користування, зберігання та транспортування виробу. У разі зміни власника виробу передайте інструкцію новому власнику.

Постачальник, імпортер, представник виробника на території України та підприємство, яке приймає претензії споживачів: ТОВ «МОТОТЕХІМПОРТ», 49000, Україна, м. Дніпро, пр. Яворницького Дмитра, буд. 70, приміщення 9, т. 0 800 301 400.

Виробник: «Тайжоу Сага Імпорт енд Експорт Ко.», Лтд, №299, Сіньсін Роуд, Ханьці, Луцяо, Тайжоу, Чжецзян, КНР.

Виробник не несе відповідальності за збиток та можливі пошкодження, які заподіяні внаслідок неправильного поводження із виробом або використання виробу не за призначенням.

Одночасно треба розуміти, що інструкція не може передбачити абсолютно всі ситуації, які можуть мати місце під час використання виробу. У разі виникнення ситуацій, яких немає в цій інструкції, або за необхідності отримання додаткової інформації, зверніться за телефоном: 0 800 301 400 або на сайті vitals.ua.

Продукція ТМ «Vitals» постійно вдосконалюється і у зв'язку з цим можливі зміни, що не порушують основні принципи керування, зовнішній вигляд, конструкцію, комплектацію та оснащення виробу, як і зміст цієї інструкції без повідомлення споживачів. Усі можливі зміни спрямовані тільки на поліпшення та модернізацію виробу.

1. ЗАГАЛЬНИЙ ОПИС

Генератор інверторний ТМ «Vitals», серії «Master», моделі «IG 3600be», «IG 2800b» (далі за текстом – виріб, генератор) – є однофазною генераторною установкою змінного струму інверторного типу.

Генераторна установка складається з двигуна внутрішнього згоряння (ДВЗ), електричного генератора та інверторного електронного блоку. Двигун і генератор безпосередньо з'єднані між собою та встановлені через амортизатори у сталевому каркасному корпусі.

Принцип дії виробу полягає у такому: двигун внутрішнього згоряння пе-

ретворює енергію палива на обертання вала і приводить у дію 3-фазний генератор електричного струму із розподіленими просторовими обмотками, який перетворює оберти на електричний струм. Інверторний блок, 3 фази змінного струму через частотні перетворення, змінює у однофазний зі стабільними показниками синусоїди струму.

Точний контроль та регулювання швидкості обертів двигуна, залежно від навантаження вихідної мережі, здійснює інверторний блок за допомогою крокового електродвигуна. Передбачено 2 робочі режими роботи виробу: економічний для навантаження до 50 % — коли навантаження більше 50 % виріб автоматично перейде у наступний режим; робочий для навантаження до 100 % — коли навантаження більше 100 % виріб автоматично вимкне живлення вихідної мережі, а двигун продовжить працювати.

Виріб має панель керування, за допомогою якої здійснюється контроль за його станом, захистом від аварійних ситуацій, і зміна режимів.

Система захисту від низького рівня мастила ДВЗ запобігає ушкодженню двигуна від недостатньої кількості мастила в картері. Після зниження рівня мастила до аварійного засвітиться сигнальна лампа на панелі виробу і двигун вимкнеться, що вбереже його від прискореного зносу.

Вихід постійного струму 12 В виробу використовується для заряджання автомобільних акумуляторних батарей (12 В) та за необхідності може бути використаний для живлення побутових приладів живленням постійним струмом 12 В, потужністю до 100 Вт. Клема червоного кольору виходу постійного струму є плюсовою (+), чорна — мінусовою (-). Під'єднання має виконуватися згідно з полярністю.

Виріб виконаний відповідно до вимог сучасного рівня техніки та чинних правил безпеки, характеризується надійністю в експлуатації, економічністю, простотою у користуванні та обслуговуванні, має сучасний дизайн.

Генератор моделі «IG 3600be» обладнаний:

- електронним індикаторним дисплеєм «5 в 1»;
- електричним та ручним стартером.

Генератор моделі «IG 2800b» обладнаний:

- електронним індикаторним дисплеєм «3 в 1»;
- ручним стартером.

Характерні особливості генератора, моделі «IG 3600be»:

- компактний розмір;
- змінний струм з еталонною формою синусоїди (50 Гц) на виході;
- індикаторний дисплей «5 в 1»;
- датчик низького рівня мастила;

- вихід постійного струму напругою 12 В;
- електростартер.

Характерні особливості генератора, моделі «IG 2800b»:

- компактний розмір;
- змінний струм з еталонною формою синусоїди (50 Гц) на виході;
- індикаторний дисплей «3 в 1»;
- датчик низького рівня мастила.

Опис основних компонентів виробу наведений нижче на рисунках 1–4.

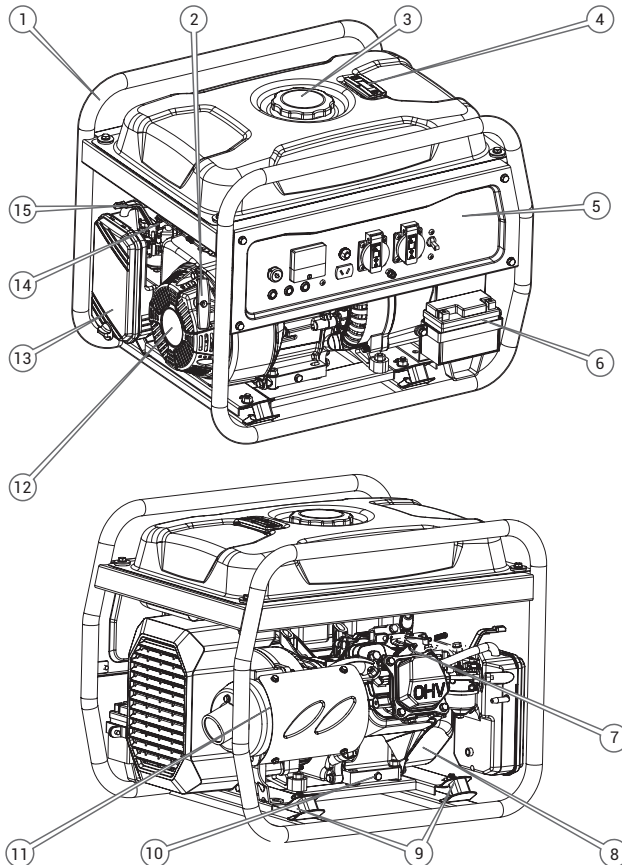


Рисунок 1. Загальний вигляд моделі «IG 3600be»

Специфікація до рисунка 1

1. Каркасний корпус.
2. Руків'я ручного стартера.
3. Кришка горловини паливного бака.
4. Індикатор рівня палива у баку.
5. Панель керування.
6. Акумуляторна батарея.
7. Свічка запалювання.
8. Двигун.
9. Демпферні опори.
10. Отвір для зливання мастила.
11. Глушник.
12. Захисний кожух ручного стартера.
13. Повітряний фільтр.
14. Паливний кран.
15. Важіль повітряної засувки.

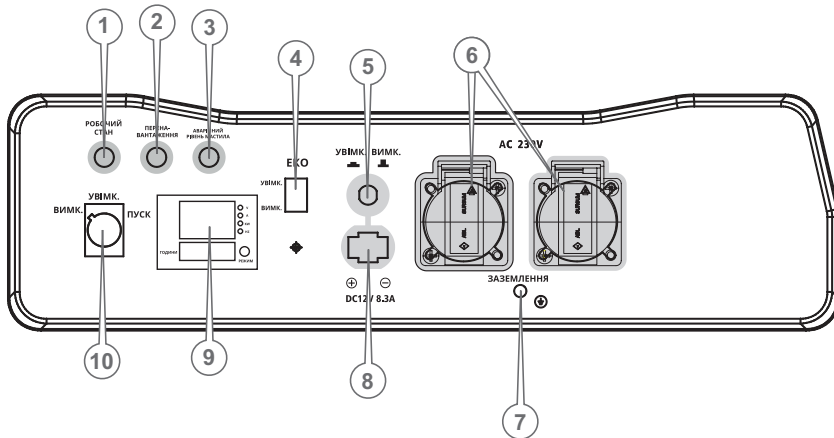


Рисунок 2. Загальний вигляд панелі керування моделі «IG 3600be»

Специфікація до рисунка 2

1. Індикатор відповідності вихідної напруги.
2. Індикатор сигналізації захисту від перевантаження.
3. Індикатор сигналізації низького рівня мастила.
4. Увімкнення режиму «ЕКО».
5. Автоматичний запобіжник.

6. Електрична розетка.
7. Клема заземлення.
8. Вихід постійної напруги 12 В.
9. Індикаторний дисплей «5 в 1».
10. Замок запалювання «Увімкнення/Вимкнення/Пуск».

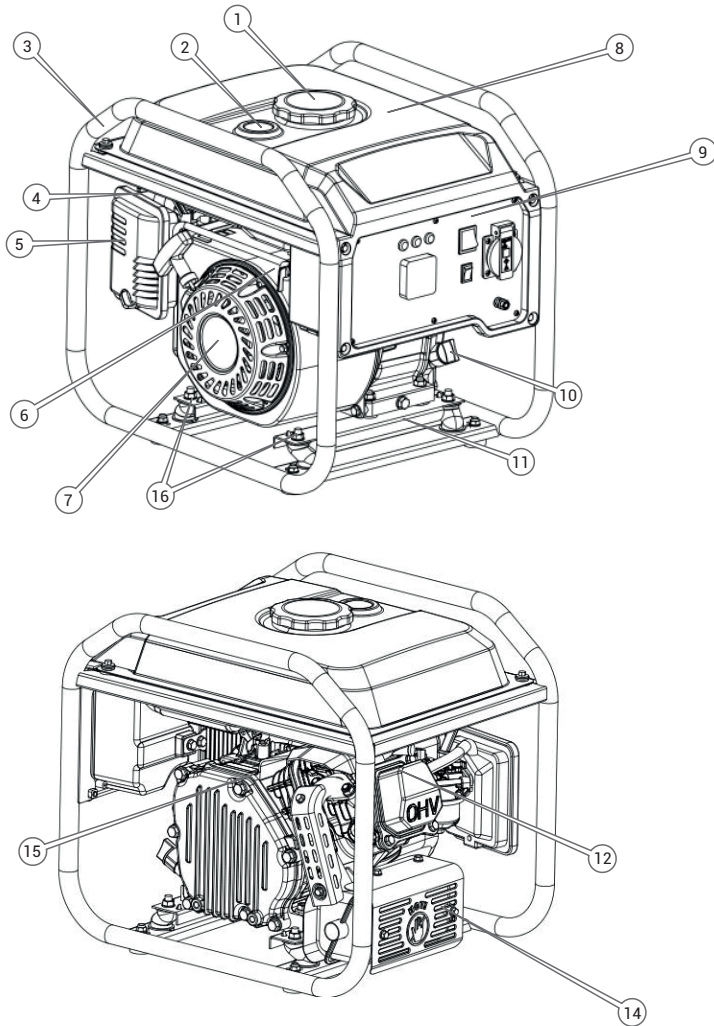
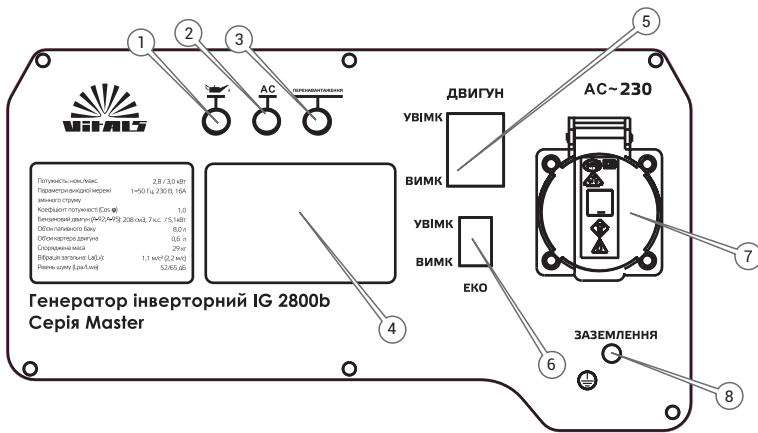


Рисунок 3. Загальний вигляд моделі «IG 2800b»

Специфікація до рисунка 2

1. Кришка горловини паливного бака.
2. Індикатор рівня палива у баку.
3. Каркасний корпус.
4. Важіль повітряної засувки.
5. Повітряний фільтр.
6. Паливний кран.
7. Захисний кожух ручного стартера.
8. Паливний бак.
9. Панель керування.
10. Кришка-щуп картера двигуна.
11. Отвір для зливання мастила.
12. Свічка запалювання.
13. Руків'я ручного стартера.
14. Глушник.
15. Двигун.
16. Демпферні опори.



Специфікація до рисунка 2

1. Індикатор сигналізації низького рівня мастила.
2. Індикатор відповідності вихідної напруги.
3. Індикатор сигналізації захисту від перевантаження.
4. Індикаторний дисплей «3 в 1».
5. Кнопка увімкнення запалення двигуна.
6. Кнопка увімкнення режиму «ЕКО».
7. Електрична розетка.
8. Клема заземлення.

1.1 ЗНАКИ ТА ПІКТОГРАМИ

Розпорядчі знаки



Перед використанням виробу прочитайте інструкцію з експлуатації.



Одягнути засіб захисту органів зору.



Одягнути захисний одяг.



З'єднати клему заземлення із землею.

Попереджувальні знаки



Обережно! Попередження загальної небезпеки.



Обережно! Легкозаймистий матеріал.



Обережно! Небезпека механічного пошкодження рук.



Обережно! Електричний струм.



Обережно! Гаряча поверхня.

Інші попереджувальні знаки



Підлягає спеціальній утилізації, окремо від побутового сміття.



Обмежене штабелювання.



Знак відповідності технічним регламентам.



Крихкий вміст.



Допускається повторне використання.



Верх.



Пакування не стійке до ушкодження. Гаками не брати.

2. КОМПЛЕКТ ПОСТАЧАННЯ (таблиця 1)

Таблиця 1

Найменування	IG 3600be	IG 2800b
	Кількість, од.	
Генератор інверторний	1	1
Комплект ЗІП	1	1
Акумуляторна батарея, встановлена або окремо	1	–
Ключ запалювання	2	–
Інструкція з експлуатації	1	1
Пакування	1	1

ПРИМІТКА!

Завод-виробник залишає за собою право вносити зміни у зовнішній вигляд, конструкцію та комплект постачання, які не впливають на роботу виробу.

3. ТЕХНІЧНІ ХАРАКТЕРИСТИКИ (таблиця 2)

Таблиця 2

Характеристики	Модель	
	IG 3600be	IG 2800b
Напруга вихідної мережі змінного струму, В	230	
Частота вихідного струму, Гц	50	
Номінальна потужність, кВт	3,6	2,8
Максимальна потужність, кВт	3,8	3
Режим 50% потужності («ЕКО»)	так	
Швидкість обертання двигуна, об/хв	3000	
– режим максимальної потужності	1500	
– економічний режим		
Вихід постійного струму, 12 В	так	ні
Акумуляторна батарея	12 В / 8 А	–
Тип регулятора вихідної мережі змінного струму	інверторний блок керування	
Тип двигуна	4-тактний одноциліндровий	
Потужність двигуна, к. с. (кВт)	7 (5,15)	
Об'єм двигуна, см ³	208	

Таблиця 2 (продовження)

Система запуску	ручний та електростартер	ручний стартер
Система запалювання	електронна від магнето	
Тип палива	бензин А-92, А-95	
Об'єм паливного бака, л	16	8
Об'єм мастила в картері, л	0,6	
Витрати палива у штатному режимі, г / кВт·год	395	
Витрати палива у екорезимі, г / кВт·год	277	
Датчик низького рівня мастила	так	
Рівень звукового тиску (Lpa), дБ	85	
Рівень звукової потужності (Lwa), дБ	96	
Максимальний рівень еквівалентного віброприскорення, кат. За (La)*	1,1 м/с ²	
Максимальний рівень еквівалентної віброшвидкості, кат. За (La)*	2,2 м/с	
Габарити пакування, мм	595×445×505	480×370×435
Маса нетто / брутто, кг	39,5 / 42,3	23,3 / 24,7

* методи виміру параметрів вказані в технічному файлі виробу.

УВАГА!

Під час роботи генератора рівень шуму може перевищувати нормований! За необхідності використовуйте захисні навушники.

4. ЗАХОДИ БЕЗПЕКИ

4.1 ЗАГАЛЬНІ ВИМОГИ БЕЗПЕКИ

УВАГА!

Під час роботи генератора рівень шуму може перевищувати нормований! За необхідності використовуйте захисні навушники.

4.1.1 Перед користуванням виробом необхідно уважно ознайомитися із цією інструкцією з експлуатації та дотримуватися її вимог для запобігання дії небезпечних чинників, що виникають: пожежо- та вибухонебезпечності, дії електричного струму з небезпечною напругою, рухомих деталей, шуму, наявності у повітрі робочої зони вихідних газів із вмістом CO, ви-

парів палива, деталей з підвищеною температурою.

4.1.2 Використовувати виріб необхідно тільки за призначенням згідно з вимогами цієї інструкції з дбайливим ставленням до виробу, своєчасно виконуючи заходи технічного обслуговування.

4.1.3 Під час роботи з виробом обов'язково необхідно використовувати засоби індивідуального захисту (ЗІЗ): засоби захисту від ураження електричним струмом, захисне заземлення, діелектричні килимки та рукавички; ручний інструмент з діелектричними руків'ями; засоби захисту від шуму; робочий костюм у комплекті із взуттям. Усі ЗІЗ мають бути дібрані за розмірами, одяг припасований до тіла без вільних кінцівок.

4.1.4 Під час експлуатації виробу необхідно виконувати правила пожежної безпеки:

- бути обережними, не проливати паливо;
- перебувати на безпечній відстані від відкритого вогню;
- перед заправленням паливом завжди зупиняти двигун та дочекатися, поки охолоне випускна система;
- кришку паливного бака відкручувати обережно, з тим щоб надлишковий тиск знижувався повільно і паливо не могло розбризкуватися;
- виконувати заправлення паливом тільки надворі або у добре провітрюваних місцях;
- одразу прибирати витоки палива на виріб або на опорну поверхню;
- слідкувати за тим, щоб паливо не потрапило на одяг або негайно змінити його;
- забороняється паління та користування відкритим полум'ям, нагрівальними приладами з відкритими спіралями під час заправлення виробу паливом;
- запаси паливно-мастильних матеріалів (ПММ) зберігати в укриттях із негорючих матеріалів на безпечній відстані від працюючого виробу або відкритого вогню;
- забороняється запускати виріб в атмосфері випарів легкозаймистих ПММ;
- запобігати утворенню іскор від ударів металевих предметів та каміння;
- виконувати вимоги улаштування тимчасових електромереж, запобігаючи випадкам появи електричних іскор та підвищення температури на контактах, у мережах та електроприладах;
- під час роботи з ПММ виконувати вимоги електростатичної безпеки в частині обов'язкової електропровідності тари для зберігання та лійок.

4.1.5 Під час експлуатації виробу необхідно виконувати правила безпечної експлуатації машин із вмонтованим двигуном:

- щоразу до початку роботи проводити технічний огляд і перевірку справності агрегатів та деталей виробу відповідно до розділу «Підготовка до роботи» цієї інструкції;
- технічне обслуговування здійснювати тільки з непрацюючим двигуном;
- до початку роботи оглянути та звільнити робоче місце, шляхи евакуації від будь-яких перешкод;
- не починати роботу з виробом у стані втоми, під дією алкоголю, ліків та продуктів, які можуть погіршити увагу і швидкість реакції;
- під час користування виробом не торкатися мокрими руками до елементів електромережі: розеток, вилки, автоматів захисту тощо;
- перед пуском двигуна вибирати стійке положення та переконатися у тому, що рухомі деталі не торкаються сторонніх предметів;
- завжди тримати будь-які частини тіла не ближче 30 см від зони рухомих деталей;
- під час роботи не дозволяти перебування у небезпечній зоні сторонніх осіб, дітей, тварин;
- не піддавати виріб ударам, перевантаженням (довготривала та інтенсивна робота);
- не використовувати для роботи виріб з ознаками несправностей, помітними зовнішніми пошкодженнями, особливо електричної частини;
- забезпечити достатній обмін повітря на робочому місці;
- слідкувати за тим, щоб роз'єми під'єднання електромережі, електроприладів та руків'я керування завжди були сухими та чистими;
- ніколи не ставити виріб на тимчасові опори та не переносити між робочими місцями з працюючим двигуном;
- стерегтися небезпеки отруєння чадним газом, який міститься у вихлопних газах бензинового двигуна: вдихання навіть незначної кількості чадного газу може призвести до втрати свідомості та смерті надалі;
- стерегтися небезпеки отруєння випарами палива;
- не торкатися до розпечених деталей випускної системи двигуна приводу;
- після закінчення робіт вимкнути двигун, підготувати виріб до зберігання згідно з цією інструкцією та покласти в спеціально приготоване місце. Діти не повинні мати доступ до виробу.

4.1.6 Вимоги безпеки під час роботи з електричним струмом.

Користувач має усвідомлювати небезпеки електричного струму. Електрострум створює на організм людини біологічну, електролітичну та тер-

мічну дію.

Біологічна дія призводить до порушень клітин організму, що спричиняє судомні скорочення м'язів, порушення нервових функцій, роботи органів дихання і кровообігу. Водночас можуть спостерігатися втрата свідомості, розлад мови.

Електролітична дія призводить до електролізу плазми крові та інших рідин тіла, що може призвести до порушення їхнього фізико-хімічного складу і біологічних властивостей.

Термічна дія електричного струму супроводжується опіками окремих ділянок тіла і перегрівом окремих внутрішніх органів, спричиняючи в них різні функціональні розлади та uszkodження.

Уражальна дія електричного струму на організм людини залежить від багатьох чинників.

4.1.7 Користувач має забезпечувати електробезпеку під час генерації електроструму використанням справних складових електромережі:

- ізоляції струмовідних частин, зокрема захист від доступу вологи;
- огороження струмовідних частин, доступних для дотику;
- пристроїв захисного блокування, вимкнення, диференційних реле та подібних;
- подовжувачів електромережі для роботи поза приміщеннями у вологозахисному виконанні.

4.1.8 Користувач має під час генерації електроструму використовувати заземлення і занулення корпусів електроустаткування та застосовувати діелектричні засоби індивідуального захисту.

4.1.9 Користувач має володіти та вміти застосовувати методи оживлення (штучне дихання та непрямий масаж серця) для постраждалих від ураження електричним струмом.

УВАГА!

Щоб уникнути травм, використовувати тільки ті знаряддя або пристрої, які вказані в інструкціях з експлуатації.

4.1.10 Ремонт виробу має здійснюватися винятково в уповноваженому сервісному центрі з використанням оригінальних запасних частин. В іншому разі можливий ризик заподіявання серйозної шкоди здоров'ю користувача.

4.1.11 Гігієнічні вимоги.

Під час користування виробом необхідно пам'ятати, що в конструкції використовуються консерваційні та робочі мастильні та інші матеріали, які не можна вважати безпечними для здоров'я у разі потрапляння в ор-

ганізм. Кожен користувач має обов'язково виконувати заходи гігієни:

- використовувати рекомендовані в цій інструкції з експлуатації ЗІЗ;
- не припускати контактів виробу з харчовими продуктами;
- після виконання робіт з виробом обов'язково мити руки, за можливості приймати душ із мийними засобами, а сам виріб і робоче місце чистити від бруду та звільняти від відходів.

4.2 Спеціальні вимоги безпеки.

4.2.1 Вимоги безпеки до початку роботи з виробом:

- До самостійної роботи з виробом можуть бути допущені лише особи, які засвоїли вимоги безпеки та правила експлуатації, наведені в цій інструкції. Користувач виробу обов'язково має володіти способами швидкої зупинки двигуна в екстрених випадках, навичками користування усіма органами керування, вихідними розетками, з'єднаннями та вміти застосовувати вимоги безпеки, які забороняють почати роботу із виробом на підставі зовнішнього огляду.
- Переконатися, що на виробі є заводська маркувальна табличка з основними технічними даними. Якщо маркувальної таблички немає, треба звернутися до постачальника. Не використовувати для роботи виріб без маркувальної таблички.
- Потужність і технічні можливості виробу мають відповідати майбутньому завданню. Не використовувати у виробничих професійних цілях виріб, призначений для робіт у побуті.
- Використовувати робочий костюм із бавовняної тканини у комплекті із рукавичками, головним убором, взуттям із підшоивою без цвяхів, підготувати протишуми.
- Бензин, мастило для двигуна зберігати тільки у спеціально призначених для цього каністрах, надписаних належним способом. Не використовувати для цього випадкову пластикову або скляну тару. Уникати вдихання випарів палива та прямого потрапляння його на шкіру, старатися під час роботи із паливом розташовуватися із навітряного боку.
- Під час приготування палива та заправлення виробу, для запобігання займанню або вибуху: вибрати місце із горизонтальною поверхнею та твердим покриттям, тільки надворі або у добре провітрюваних зонах. Не встановлювати виріб у випадкових спорудах, на відстані менше одного метра від будівель або обладнання, проти відчинених вікон приміщень.
- Працювати особливо обережно, використовувати для дозаправлення металеву лійку, не проливати паливо на ґрунт, витоки палива одра-

зу збирати піском у металеву тару із кришкою.

- Не палити поряд із виробом, виконувати загальні вимоги пожежної безпеки, забезпечити на робочому місці наявність первинних засобів пожежогасіння (запас піску з лопатою, покривало з товстої повсті, вогнегасник).

- Слідкувати за тим, щоб паливо не потрапило на одяг, а одяг забруднений паливом, негайно зняти.

- Не використовувати виріб у вибухонебезпечних зонах, під час снігопаду та дощу, в умовах впливу крапель і бризок.

- Схема електромережі для підведення резервного електроживлення від виробу має відповідати нормам проєктування електроустановок, а монтажні роботи має здійснювати кваліфікований електрик. Забороняється експлуатувати виріб у загальних електромережах без захисного переривника. Неправильне під'єднання виробу може спричинити подачу струму в побутову електромережу та ураження ремонтного персоналу на лінії, а після відновлення струму в електромережі від промислового джерела електропостачання, працюючий виріб може вийти з ладу, спалахнути, або спричинити займання електричної проводки у будівлі.

- Забороняється з'єднувати дві пересувні генераторні установки в одну електричну мережу.

- Категорично забороняється під'єднання виробу без заземлення відповідно до вимог правил улаштування електроустановок. Для об'єкту заземлення необхідно під'єднати корпус генератора до наявного контуру оголеним мідним дротом із перерізом не менше 35 мм² нарізним з'єднанням, або створити окремий постійний чи переносний контур:

1. Постійний контур із 3-х металевих стрижнів діаметром не менше 16 мм, вкопаних на глибину 1,5–3 м по трикутнику із основою на менше 3 м, з'єднаних між собою зварюванням сталевую смугою із розмірами не менше 4×6 мм.

2. Переносний контур за допомогою зануреного у ґрунт металевого стрижня, діаметром не менше 10 мм на глибину не менше 0,5 м (до вологих шарів).

Будь-який заземлювач має бути занурений у землю до вологих шарів ґрунту. Корпус виробу має бути надійно під'єднаний до контуру оголеним дротом, або сталевую шиною з контактом зварюванням або нарізним з'єднанням. Опір постійного контуру заземлення має бути не більш ніж 4 Ом, водночас контур заземлення має розташовуватися безпосередньо біля виробу.

4.2.2 Вимоги безпеки під час роботи із виробом:

- не запускати двигун виробу без надійно встановленої кришки паливного бака;
- для унеможливлення виникнення іскри запалювання поза циліндром за вимкненого свічного дроту, або за викрученої свічки запалювання дозволяється прокрутку (продувку) двигуна виконувати пусковим пристроєм тільки в положенні вимикача запалення «STOP» (Зупинка);
- вмикати подачу струму в електромережу від виробу та на його розетки безпосередньо перед під'єднанням споживачів;
- вимикати подачу струму вимикачем виробу за раптової зупинки бензинового двигуна, спрацьовування систем захисту;
- під час роботи обов'язково користуватися засобами індивідуального захисту;
- для запобігання пошкодженням, обережно поводитися зі шнурами тимчасової мережі, ніколи не тягнути за шнур, щоб вийняти вилку з розетки, оберігати шнури від впливу високих температур, мастильних матеріалів та предметів з гострими краями (шнури живлення рекомендується підвішувати);
- періодично контролювати надійність під'єднання заземлення, різьбові контакти з контуром захищати від корозії мастилом;
- не торкатися рухомих частин виробу під час запуску та роботи;
- перед дозаправленням паливом завжди зупиняти двигун та дочекатися, поки охолоне випускна система;
- дозаправлення паливом вести обережно, через металеву лійку, уникаючи витоків палива на корпус, залишати повітряний прошарок між рівнем палива і горловиною бака, виконувати наведені вище загальні заходи пожежної безпеки та уникати шкідливих випарів палива;
- під час роботи виробу за наявності вологи у повітрі, на руках, біля водойм особливо ретельно виконувати правила електробезпеки;
- стерегтися дії токсичних складових вихлопних газів, не розташовувати працюючий виріб в закритих приміщеннях або погано провітрюваних зонах;
- під час роботи випускна система двигуна може нагріватися до червоного каління, що загрожує пожежами та опіками, тримати легкозаймисті матеріали не ближче п'яти метрів від виробу;
- не залишати працюючий виріб без нагляду;
- враховувати, що живлення споживачів з вмонтованими електродвигунами викликає пусковий струм, який може перевищувати номінальний, а це за частих перемикачів швидко перевантажує виріб до спрацьовування автоматичного вимкнення, не користуватися виробом у подібному режимі більше 5–10 хвилин;

- не доручати керування виробом особам, які не мають права користування ним;
- використовувати виріб тільки з аксесуарами та запасними частинами, дозволеними підприємством-виробником, використання ЗІП від виробника гарантує надійну роботу;
- забороняється експлуатувати виріб у разі виникнення під час роботи хоча б одного із таких недоліків:
 - 1) Пошкодження розеток, вилок або шнурів електроживлення.
 - 2) Несправний вимикач або його нечітка робота.
 - 3) Іскріння на агрегатах бензинового двигуна або генераторного блока.
 - 4) Підтікання мастила з бензинового двигуна.
 - 5) Параметри генерованого струму не відповідають нормам.
 - 6) Корпус виробу перегрівається.
 - 7) Поява диму або запаху горілої ізоляції.
 - 8) Поломка або поява тріщин на корпусних деталях.

4.2.3 Вимоги безпеки після закінчення роботи:

- після вимкнення виробу від мережі та зупинки двигуна дати час для охолодження глушника та деталей виробу до нормальної температури;
- після закінчення роботи виріб має бути очищений від пилу і бруду, водночас треба використовувати тільки мийні засоби, не агресивні до деталей виробу;
- зберігати виріб за температури від -5 до $+40$ °C з відносною вологістю не більше 80 %;
- зберігати виріб у нежитлових приміщеннях, призначених для зберігання паливно-мастильних матеріалів із нейтральним середовищем, яке не руйнує метали та ізоляцію.

4.3 Вимоги безпеки в аварійних ситуаціях.

4.3.1 У разі виникнення аварійних ситуацій (несподівана відмова виробу або кінцевих змінних насадок під час виконання роботи, поява диму на агрегатах, займання виробу, припинення електропостачання, отримання сигналу про можливе наближення природних або техногенних катаклізмів):

- припинити роботи;
- повідомити за необхідності спецпідрозділи (пожежний, медичний, екологічний, спеціальний аварійний);
- вжити заходів до евакуації людей і матеріальних цінностей (за необ-

хідності);

– почати ліквідацію наслідків аварії первинними засобами до прибуття спецпідрозділів, якщо такі отримали виклик, і до їхнього прибуття виставити пости, що обмежують доступ сторонніх у небезпечну зону;

– надати долікарську допомогу постраждалим.

4.3.2 У разі нещасного випадку з травмуванням постраждалих перемістити в безпечне місце, викликати швидку медичну допомогу й надати долікарську допомогу. Місце події захистити та зберегти недоторканим для роботи комісії з розслідування.

5. РОБОТА ІЗ ВИРОБОМ

5.1 Застосування.

Генератор інверторний ТМ «Vitals», серії «Master», модель «IG 3600be», «IG 2800b» є джерелом енергії для електричних приладів. Він може забезпечувати електроенергією у різних випадках: як джерело аварійного живлення споруд і домівок, для проведення ремонтних робіт без доступу до основної мережі електрозабезпечення, на дачі, пікніку, у гаражі тощо.

5.2 Підготовка до роботи.

5.2.1 Перед початком користування:

1. Вибрати відкритий рівний горизонтальний майданчик із твердим покриттям, звільнити виріб та комплектування від пакування і ретельно оглянути їх на наявність зовнішніх пошкоджень. Звернути увагу на цілісність електричних елементів.

2. Перевірити надійність кріплення основних деталей. За необхідності виконати підтяжку болтів та гайок.

3. Перевірити цілість демпферних амортизаторів. Якщо виявляться пошкодження, звернутися до сервісного центру.

4. Встановити акумуляторну батарею на штатне місце (рис. 1, поз. б) (для моделі IG 3600be).

5. Підготувати достатню кількість рекомендованого мастила та бензину для роботи виробу.

УВАГА!

Робота виробу з надірваними демпферними опорами або такими, що вийшли з ладу, забороняється. Це може призвести до підвищеної вібрації та, як наслідок, виріб вийде з ладу.

5.2.2 Перевірка наявності та заправлення мастила.

1. Виріб постачається без моторного мастила у двигуні.

Перевірити відповідність параметрів вибраного мастила рекомендаціям, показаним на рис. 5. Рекомендується використовувати мастило високої якості.

2. Влити моторне мастило до зрізу горловини картера двигуна.

3. Перевірити рівень мастила за допомогою кришки-щупа.

На рисунку 5 зображені мінімальний та максимальний рівень мастила.

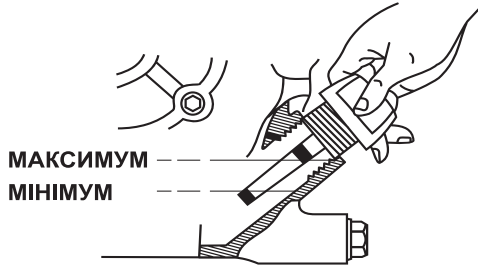


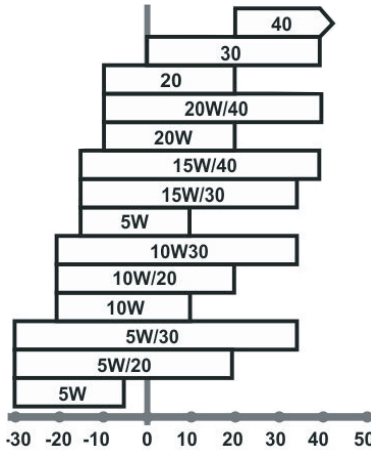
Рисунок 5. Максимальний та мінімальний рівень мастила.

ПРИМІТКА!

Не використовувати виріб із недостатнім або надмірним рівнем моторного мастила.

Не використовувати спеціальних добавок до рекомендованого мастила.

Не додавати мастило до бензину.



Температура навколишнього середовища, °C

Рисунок 6. Залежність густини мастила від температури довкілля.

На рисунку 6 вказані рекомендації для вибору типу мастила залежно від температури сезону.

УВАГА!

Рівень мастила треба перевіряти у горизонтальному стані виробу.

5.2.3 Перевірка наявності та заправлення бензином.

1. Переконатися у відсутності поряд відкритого вогню.

Відкрити кришку паливного бака, витягнути сітчастий фільтр і перевірити наявність бензину. Використовувати чистий, свіжий не етильований автомобільний бензин з октановим числом не нижче 92. Бензин має використовуватися протягом 30 днів після придбання.

2. Влити бензин у горловину паливного бака так, щоб залишався невеликий повітряний прошарок для можливого розширення палива на випадок підвищення температури та повернути кришку на місце.

УВАГА!

Не використовувати бензин, який містить спирт, метанол або етил.

5.2.4 Перевірка наявності та стану повітряного фільтра.

1. Відкрити кришку повітряного фільтра та перевірити наявність і стан фільтрувального елемента. Забруднений фільтр може бути причиною важкого запуску, втрати потужності, некоректної роботи двигуна. Крім того, забруднений повітряний фільтр суттєво впливає на строк служби двигуна.

2. Наполегливо рекомендується перевіряти стан повітряного фільтра і проводити його заміну відповідно до регламенту (див. розділ «Технічне обслуговування»).

УВАГА!

Заборонено працювати без встановленого повітряного фільтра або із незакріпленою кришкою фільтра!

5.2.5 Захисне заземлення.

Захисне заземлення — навмисне електричне з'єднання будь-якого елемента електричної мережі, електроустановки чи обладнання із заземлювальним пристроєм. Заземлення запобігає ураженню електричним струмом користувачів, який може випадково потрапити на корпус виробу.

Щоб заземлити виріб, використовувати шину заземлення і заземлювач (до комплекту постачання генераторної установки не входять). Захисне заземлення має мати опір не більше ніж 4 Ом. Будь-який заземлювач має бути занурений у землю до вологих шарів ґрунту. Заземлювач має мати надійний контакт із провідником заземлення. На рисунку 7 зображена схема заземлення.

Забезпечити надійний контакт клеми із провідником заземлювача.



Рисунок 7. Схема заземлення виробу.

Щоб здійснити правильне під'єднання заземлення, необхідно отримати кваліфіковану консультацію у відповідного спеціаліста або скористатися його послугами. Якщо генератор планується експлуатувати на об'єктах, які не мають контуру заземлення, як заземлювач можуть використовуватися металеві конструкції, які перебувають у землі, або металеві каркаси будівель, що мають з'єднання із землею. Якщо вище перелічені заземлювачі недоступні, треба скористатися тимчасовим контуром за допомогою заземлювачів: металеві труби, діаметром не менш ніж 50 мм; металеві стрижні діаметром не менш ніж 10 мм; лист сталевий товщиною від 3 мм, вкопані не менше 0,5 м до вологих шарів ґрунту.

УВАГА!

Використання виробу без захисного заземлення заборонено.

5.3 Використання виробу.

УВАГА!

Для забезпечення достатнього змащення рухомих деталей двигуна необхідно встановити виріб на рівній поверхні.

Якщо у двигуні недостатньо мастила, він не запуститься.

Перевірити рівень мастила і за необхідності додати мастила.

На початку експлуатації треба провести обкатку двигуна.

5.3.1. Запуск та зупинка двигуна.

УВАГА!

УВАГА!

Перед увімкненням виробу треба переконатися, що вимикач навантаження та запобіжники змінного та постійного струму вимкнені!

Забороняється запуск виробу, якщо до нього під'єднані увімкнені споживачі електричного струму!

Під'єднане навантаження ускладнює запуск виробу та може призвести до виходу його з ладу.

5.3.1.1 Запуск двигуна електростартером (модель IG 3600be)

1. Відкрити паливний кран так, як показано на рисунку 8, для чого повернути важіль паливного крана у положення «ВІДКР».

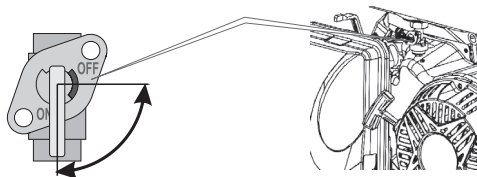


Рисунок 8. Схема відкриття паливного крана.

2. Якщо запускається холодний двигун (або температура повітря нижче, ніж +15 °С), повернути важіль повітряної засувки у положення «ПУСК», як показано на рисунку 9.

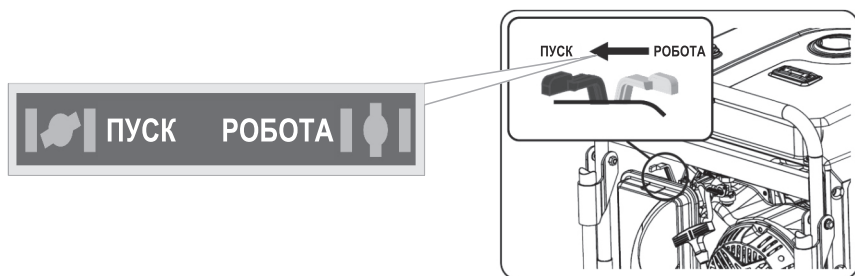


Рисунок 9. Схема роботи повітряної засувки карбюратора.

3. Повернути ключ запалювання у напрямку руху годинникової стрілки у положення «ПУСК», долаючи опір поворотної пружини – електричний стартер двигуна увімкнеться.

4. Після нагріву двигуна та переходу до сталих обертів, що забезпечує стабільні номінальні характеристики вихідної напруги, на панелі керування виробу спрацьовує індикатор відповідності вихідної напруги. Після встановлення стійких обертів двигуна перевести важіль повітряної засувки у положення «РОБОТА».

5.3.1.2 Запуск двигуна ручним стартером.

1. Увімкнути режим «ЕКО», для цього перевести клавішу увімкнення режиму «ЕКО» в положення «Увімк».

2. Увімкнути запалення двигуна:

- обертанням ключа у положення «Увімк» (для моделі IG 3600be);
- натисканням клавіші увімкнення запалення двигуна у положення «Увімк» (для моделі IG 2800b).

3. Відкрити паливний кран так, як показано на рисунку 8, для чого повернути важіль паливного крана у положення «ВІДКР».

4. Якщо запускається холодний двигун (або температура повітря нижче, ніж +15 °С), повернути важіль повітряної засувки у положення «ПУСК», як показано на рисунку 9. У цьому положенні повітряної засувки відбувається збагачення паливної суміші, що створює умови для полегшеного запуску. Для запуску розігрітого двигуна (або коли температура повітря достатньо висока) збагачення паливної суміші зазвичай не потрібне. Якщо двигун встигнув охолонути, може знадобитися часткове збагачення, тобто часткове перекриття повітряної засувки.

5. Повільно потягнути ручку стартера доти, поки не відчується опір дви-

гуна, потім відпустити ручку. Це момент стиснення. Потім обережно, щоб повністю не висмикнути шнур стартера, енергійно потягнути за ручку стартера на всю довжину. Після запуску двигуна повернути шнур стартера до початкового положення, одночасно не відпускаючи його ручку. Якщо після декількох спроб двигун не запрацював, повернути повітряну засувку карбюратора у положення «Відкрито» та спробувати повторити роботу ручного стартера. Якщо і після цього двигун не запустився, звернутися до розділу «Можливі несправності та способи їхнього усунення».

УВАГА!

Не допускати різкого повернення шнура стартера у початкове положення, повернути його повільно вручну.

6. Прогріти двигун, давши йому попрацювати 1–5 хвилин (залежно від температури довкілля).

7. Після того, як двигун прогріється, повернути важіль повітряної засувки до положення «РОБОТА» (див. рисунок 9). Регулювання положення повітряної засувки треба виконувати плавно, щоб не заглушити двигун збідненою паливною сумішшю.

5.3.1.3 Зупинка двигуна виробу.

1. Дати попрацювати виробу без навантаження протягом 2–3 хвилин.
2. Вимкнути запалення двигуна:
 - обертанням ключа у положення «Вимкнено» (для моделі IG 3600be);
 - натисканням клавiші увiмкнення запалення двигуна у положення «Вимкнено» (для моделі IG 2800b).
3. Перекрити паливний кран обертанням у положення «ЗАКР» проти годинникової стрілки до упору (рис. 8).

УВАГА!

Після аварійної зупинки двигуна системою захисту від недостатнього рівня мастила, вимикач двигуна залишається у положенні «Увiмкнено».

5.3.2. Обкатка двигуна.

Одним з найголовніших моментів є обкатка нового двигуна.

Від відповідності процедури проведення обкатки залежить строк служби двигуна.

Для обкатки двигуна:

- завести двигун і дати йому попрацювати до 10 хвилин для нагріву;
- вимкнути двигун і дати йому охолонути: таку процедуру треба повторити 5 разів;
- після цього дати двигуну попрацювати 1 годину без навантаження;
- вимкнути двигун, дати йому охолонути.

Перші 25 годин роботи виріб має мати навантаження не більше 50%. Під час обкатки безперервна робота виробу не має перевищувати 3 години. Після напрацювання 25 годин треба змінити мастило. Рекомендується виконати додаткове промивання: залити таке саме моторне мастило й дати попрацювати двигуну приблизно 10 хвилин. Злити промивне мастило й залити нове мастило. Моторне мастило для промивання треба підбирати з огляду на температуру довкілля (див. рисунок 6).

5.3.3 Економний режим роботи виробу.

Економний режим роботи виробу передбачає роботу на знижених обертах двигуна до 1500 об/хв, що забезпечить більш тривалу роботу із навантаженням вихідної мережі не більше 70% від номінального.

Для увімкнення економного режиму перевести клавішу увімкнення режиму «ЕКО» у положення «УВІМК». Після увімкнення автоматика виробу здійснює регулювання режиму роботи двигуна та вихідних параметрів виробу.

Повернення до номінального режиму роботи здійснюється переводом клавіші увімкнення режиму «ЕКО» у положення «ВИМК».

5.3.4 Режими індикації цифровим дисплеєм.

Цифровий дисплей виробу моделі «IG 3600be» (рис. 10) показує п'ять показників:

- напругу на виході;
- струм навантаження вихідної мережі на розетках;
- потужність навантаження вихідної мережі;

- частоту змінного струму на виході;
 - кількість напрацьованих мотогодин після останнього вимкнення.
- Цифровий дисплей виробу моделі «IG 2800b» показує три показники:
- напругу на виході;
 - частоту змінного струму на виході;
 - кількість напрацьованих мотогодин після останнього вимкнення.

Після увімкнення виробу на цифровому дисплеї відразу з'явиться значення напруги вихідної мережі змінного струму у В. Частота струму вимірюється в Гц. Кількість напрацьованих годин показується в годинах.

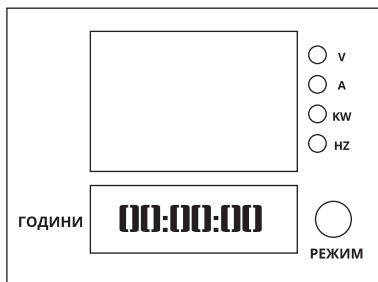


Рисунок 10. Вигляд цифрового дисплея виробу моделі IG 3600be.

УВАГА!

Індикаторний дисплей налаштований під час виготовлення, але не є засобом вимірювання, точність його показів для використання у відповідальних випадках потребує спеціальної атестації.

5.3.5 Перед приєднанням електроприладів.

1. Переконайтеся, що приєднані прилади не мають дефектів. Інакше може виникнути ураження електричним струмом або пожежа.
2. Переконайтеся, що сумарна електрична потужність всіх приладів, які приєднуються, не перевищує номінальної потужності виробу (для тривалої роботи). Не можна приєднувати електроприлади потужністю, яка перевищує максимальну потужність виробу. Час роботи в межах між номінальною та максимальною потужністю не має перевищувати 5 хвилин. В іншому разі це може призвести до виходу виробу з ладу.

5.3.5.1 Розрахунок навантаження вихідної мережі.

Генератор інверторний ТМ «Vitals», серії «Master» моделі «IG 3600be», «IG 2800b» – однофазний, виробляє змінний струм напругою 230 В, з частотою 50 Гц. До виробу можна приєднувати тільки однофазні електроприлади.

Треба зазначити, що багато електроприладів мають так звані пускові струми, які короткочасно збільшують потужність під час пуску до кількох разів.

Електроприлад з найбільшою пусковою потужністю треба під'єднувати до мережі виробу першим.

УВАГА!

Пускова потужність споживачів не має перевищувати максимальної потужності виробу.

Мірою реактивності є параметр $\cos \phi$. Щоб підрахувати реальне споживання електроенергії реактивних споживачів, необхідно потужність розділити на $\cos \phi$. Наприклад: якщо для дреля потужністю 600 Вт значення $\cos \phi$ складає 0,8, то для його роботи буде потрібна потужність $600 \text{ Вт} / 0,8 = 750 \text{ Вт}$.

Це необхідно враховувати під час рахування сумарної потужності споживачів, що під'єднуються до генератора. Значення $\cos \phi$ таких приладів можна подивитися на шильдику, етикетці або в інструкції відповідного приладу.

Для запобігання перевантаженням виробу, треба вибирати сумарну потужність навантаження вихідної мережі не більше 80% від номінальної потужності виробу.

Висновки:

1. Пускова потужність приладу, що під'єднується із найбільшим пусковим струмом, не має перевищувати максимальної потужності виробу.
2. Повна потужність споживання всіх приладів (з реактивним та активним навантаженням) не має перевищувати номінальної потужності виробу.
3. Для нормальної роботи виробу треба створити запас потужності у 20%.
4. Потужність навантаження не має перевищувати дозволений струм розетки виробу (16 А).

Приєднувати електроприлади треба до увімкненого виробу, вимикач навантаження має бути вимкненим. Після приєднання навантаження увімкнути вимикач навантаження, і тільки після цього починати вмикати електроприлади власними вимикачами у робочі режими. Увімкнення декількох електроприладів треба виконувати послідовно та починати з

найпотужнішого.

Двигун автоматично буде збільшувати потужність після збільшення навантаження на генератор електричного струму.

5.4 Завершення роботи із виробом.

1. Від'єднати від виробу електроприлади.
2. Вимкнути виріб.
3. Перекрити паливний кран
4. Оглянути зовнішню поверхню виробу на відсутність пошкоджень, витоків мастила або пального.
5. Очистити виріб і знаряддя від пилу та бруду. У випадках сильного забруднення протерти виріб вологою тканиною, яка унеможливорює появу крапель. Після цього витерти виріб насухо. Забороняється використовувати для цих цілей агресивні до пластмаси, гуми й металів очисники (наприклад, ацетон, розчинники, кислоти тощо).
6. Розташувати виріб у вибраному місці для зберігання, згідно з вимогами відповідного розділу. Рекомендується зберігати виріб у заводському пакуванні. Діти не повинні мати доступ до виробу.

6. ТЕХНІЧНЕ ОБСЛУГОВУВАННЯ

Виріб обладнаний сучасним економічним двигуном, який розроблений для тривалої та безперервної роботи.

УВАГА!

Перед тим як почати проводити будь-які роботи з технічного обслуговування, завжди зупинити двигун і від'єднувати вихідну мережу. Усі дії виконувати після охолодження двигуна.

Періодичні перевірки та операції з технічного обслуговування (таблиця 3)

Таблиця 3

Операція	Періодичність				
	Щодня	Після перших 25 годин напрацювання	Кожні 3 місяці або через 50 годин напрацювання	Кожні 6 місяців або через 100 годин напрацювання	Щороку або через 300 годин напрацювання
Очищення від пилу і бруду	x				

Таблиця 3 (продовження)

Перевірка та підтяжка всіх кріпильних елементів двигуна	x				
Перевірка рівня та доливання моторного мастила*	x				
Заміна моторного мастила***		x		x	
Перевірка чистоти фільтрувального елемента повітряного фільтра	x				
Промивання повітряного фільтра**			x		
Заміна повітряного фільтра**					x
Промивання паливного фільтра та паливного бака**				x	
Заміна паливного фільтра**					x
Перевірка стану паливопроводу**				x	
Заміна паливопроводу, прокладки кришки паливного бака	за необхідністю				
Очищення відстійника**				x	
Перевірка вентилятора системи охолодження			x		
Перевірка системи запалювання***					x
Заміна свічки запалювання					x
Перевірка стану свічки запалювання, регулювання зазору між електродами			x		
Перевірка зазорів та очищення клапанів***					x

* – Виконується після обкатки.

** – Під час роботи виробу у забруднених умовах виконувати частіше.

*** – Звернутися до сервісного центру.

Проте, дуже важливо регулярно проводити нескладні роботи з технічного обслуговування, вказані в цьому розділі. Технічне обслуговування рекомендується проводити досвідченим спеціалістам сервісного центру.

6.1 Очищення виробу.

Очищення зовнішньої поверхні генератора треба проводити після кожного використання і на початку заправлення моторного мастила та палива. У випадках сильного забруднення протерти виріб вологою тканиною, яка унеможливорює появу крапель. Після цього витерти виріб насухо. Забороняється використовувати для цих цілей агресивні до пластмаси, гуми й металів очисники (наприклад, ацетон, розчинники, кислоти тощо).

Не допускається використання генератора за наявності витоків мастила та палива. Треба пам'ятати, що потрапляння пилу у мастило двигуна або паливо значно скорочує термін служби двигуна. Забруднення виробу спричиняє небезпеку виходу його з ладу.

6.2 Перевірка нарізних елементів кріплення.

Двигун внутрішнього згоряння створює вібрацію під час запуску і роботи. Вібрація від двигуна передається на з'єднання і кріплення виробу, що негативно впливає на їхнє затягування. Регулярно перевіряти затягування кріплень (усіх болтів і гайок) та не експлуатувати генератор, якщо чутні звуки відсутнього або послабленого кріплення. Крім цього, слідкувати за станом демпферних опор.

Демпферні опори, які вийшли з ладу, слугуватимуть причиною підвищеної вібрації виробу.

УВАГА!

Стежити за станом демпферних опор, якщо зафіксований знос або пошкодження – негайно замінити.

6.3 Заміна моторного мастила.

Регулярно замінювати мастило. Спочатку замінити мастило після закінчення періоду обкатки (20–25 годин роботи), а потім – раз на три місяці або після кожних 50 годин роботи двигуна.

6.3.1. Порядок заміни моторного мастила (рис. 11):

1. Прогріти двигун до робочої температури.
2. Підставити ємність під отвір для зливу мастила з картера.
3. Викрутити кришку-щуп отвору для заливання мастила у картер.
4. Відкрутити пробку отвору для зливу мастила з картера (рис. 11).

5. Повністю злити моторне мастило з картера.
6. Закрутити пробку зливного отвору.
7. Влити необхідну кількість свіжого моторного мастила у картер.
8. Встановити пробку-щуп на штатне місце.

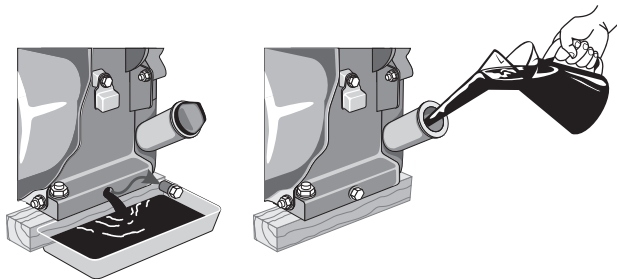


Рисунок 11. Схема заміни моторного мастила.

6.3.1. Порядок заміни моторного мастила (рис. 11):

1. Прогріти двигун до робочої температури.
2. Підставити ємність під отвір для зливу мастила з картера.
3. Викрутити кришку-щуп отвору для заливання мастила у картер.
4. Відкрутити пробку отвору для зливу мастила з картера (рис. 11).
5. Повністю злити моторне мастило з картера.
6. Закрутити пробку зливного отвору.
7. Влити необхідну кількість свіжого моторного мастила у картер.
8. Встановити пробку-щуп на штатне місце.

УВАГА!

Моторне мастило з картера двигуна зливати гарячим, тільки за цієї умови мастило витікає повністю зі шкідливими домішками згоряння палива і металевою стружкою.

6.4 Промивання та заміна повітряного фільтра.

Брудний повітряний фільтр може стати причиною проблем під час запуску, втрати потужності, несправної роботи двигуна та вкрай скоротити строк служби двигуна.

Повітряний фільтр треба міняти своєчасно. Бруд і пил, що проникають через повітряний фільтр, завдають великої шкоди двигуну та скорочують строк його служби в декілька разів.

УВАГА!

Для уникнення передчасного зносу і виходу з ладу поршневої групи двигуна, забороняється запускати та експлуатувати двигун без встановленого повітряного фільтра або якщо фільтрувальний елемент пошкоджений.

6.4.1. Порядок заміни повітряного фільтра:

1. Очистити корпус повітряного фільтра від пилу та бруду.
2. Зняти кришку повітряного фільтра і витягнути фільтрувальний елемент.
3. Використовуючи чисту мильну воду і м'яку щіточку, ретельно промити фільтрувальний елемент або замінити його.
4. Скласти повітряний фільтр, надійно затягнути кріплення кришки.

УВАГА!

Забороняється використовувати розчині або мийні засобами під час промивання фільтрувального елемента повітряного фільтра. Використовувати мильний розчин та м'яку щіточку.

6.5 Очищення паливного бака та фільтра.

Рекомендується здійснювати очищення паливного фільтра та паливного бака кожні 100 годин роботи або кожні 6 місяців. Якщо необхідно, інтервал потрібно скоротити. Ці заходи дадуть змогу збільшити термін служби паливної системи. Чищення паливного бака і паливного фільтра треба виконувати за допомогою бензину.

6.6 Заміна паливопроводу.

Паливопровід виконаний із гумотехнічних виробів, що схильні до впливу доквілля та механічних впливів. Це не означає, що паливопровід виготовлений із низькоякісного матеріалу. У кожного матеріалу є свій термін експлуатації і йому притаманні властивості старіння.

Паливопровід є важливим елементом двигуна, його обслуговуванню треба приділяти підвищену увагу. Для запобігання можливим витокам палива треба своєчасно перевіряти стан паливопроводу і, якщо необхідно, його своєчасну заміну.

6.7 Очищення відстійника палива карбюратора.

Відстійник палива (рис. 12) розташований у нижній частині карбюратора (4, рис. 12), призначений для осаду можливих механічних домішок.

Для очищення відстійника:

- закрити паливний кран виробу;
- відкрутити болт (3, рис. 12);
- від'єднати ванну (2, рис. 12) карбюратора.

Промити ванну бензином і повернути на штатне місце.

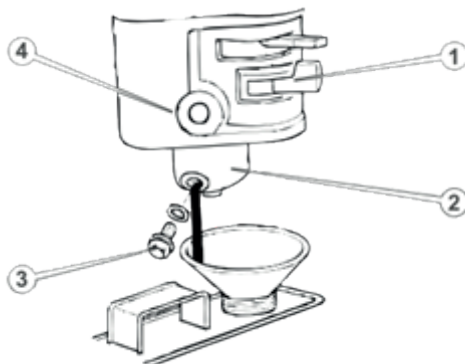


Рисунок 12. Відстійник карбюратора.

УВАГА!

Можливе потрапляння бензину на руки користувача. Перед очищенням відстійника обов'язково одягнути масло-бензостійкі рукавички.

6.8 Перевірка вентилятора системи охолодження.

Перевіряти цілісність крильчатки вентилятора охолодження двигуна (розташована за ручним стартером). Відсутність навіть декількох елементів крильчатки веде до перегріву двигуна. Зламану крильчатку негайно замінити.

УВАГА!

Не допускається робота двигуна з пошкодженою крильчаткою охолодження. Пошкоджена крильчатка може призвести до перегріву двигуна і до передчасного виходу його із ладу.

6.9 Перевірка свічки запалювання.

Необхідно регулярно чистити та перевіряти на працездатність свічку запалювання. Несправна, забруднена свічка запалювання, або свічка, яка має нагар на електродах, є причиною важкого запуску і нестабільної роботи двигуна.

Також необхідно використовувати свічку запалювання із рекомендованим зазором між електродами у межах 0,7–0,8 мм (див. рисунок 13).

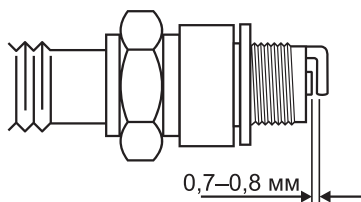


Рисунок 13. Величина зазору між електродами свічки запалення.

УВАГА!

Технічне обслуговування виробу рекомендується проводити досвідченому фахівцю сервісного центру.

7. ТРАНСПОРТУВАННЯ ТА ЗБЕРІГАННЯ

7.1 Транспортування.

Будь-яке транспортування генератора треба здійснювати із закритим паливним краном, щоб уникнути витоку палива. Транспортування виробу допускається тільки у робочому положенні на власних опорах, щоб уникнути витоків мастила та палива.

Не транспортувати виріб, заповненим паливом і моторним мастилом, на велику відстань. Це може призвести до витоку. Завантаження-розвантаження генератора треба виконувати, тримаючи виріб за елементи каркаса корпусу. Щоб не пошкодити виріб, під час транспортування фіксувати його від зсувів. Не встановлювати на виріб важкі предмети.

7.2 Зберігання.

Зберігати вироби рекомендується у сухому закритому приміщенні, яке добре провітрюється за температури від -15 до $+55$ °C із відносною во-

логістю повітря не більше 90%.

Виріб має бути захищеним від води та атмосферних впливів.

7.2.1. Перед тривалим зберіганням (понад два місяці):

1. Переконайтеся, що місце зберігання захищене від надмірної вологості та пилу. Виріб треба зберігати у сухому нежитловому приміщенні за температури не нижче 0 °С.
2. Від'єднати паливний кран і ретельно промити.
3. Від'єднати карбюратор, промити його бензином та прочистити жиклери.
4. Встановити на місце паливний кран. Закрити паливний кран, влити 1–1,5 літри бензину до паливного бака і похитати бак у різні боки.
5. Злити брудне паливо з паливного бака, паливної системи та карбюратора. Треба пам'ятати, що бензин є надмірно вогненебезпечним і за певних умов є вибуховою речовиною.
6. Викрутити свічку запалювання і влити в отвір столову ложку чистого моторного мастила. Кілька разів повернути поршневу групу ручним стартером. Встановити свічку на місце.
7. Повільно потягнути за ручку стартера, поки не відчується супротив. У цьому місці поршень розташований у верхній точці (стадія стиснення), впускний і випускний клапани закриті. Зберігання двигуна у цьому положенні допоможе захистити його від внутрішньої корозії.
8. Замінити мастило у картері двигуна.
9. Очистити корпус генератора від бруду та пилу. Тонким шаром нанести мастило на поверхню, що зазнає корозії.
10. Встановити генератор на рівній горизонтальній поверхні та вкрити від пилу.

7.2.2. Для використання після тривалого зберігання генератора:

1. Викрутити свічку запалювання, промити, почистити її та повернути на місце.
2. Перевірити рівень мастила у картері.

8. УТИЛІЗАЦІЯ

Не викидати виріб та його комплектування із побутовими відходами! Виріб, у якого закінчився термін експлуатації, знаряддя та пакування мають здаватися на утилізацію і перероблення.

Інформацію про утилізацію можна отримати в місцевій адміністрації.

9. МОЖЛИВІ НЕСПРАВНОСТІ ТА СПОСОБИ ЇХНЬОГО УСУНЕННЯ (таблиця 4)

Таблиця 4

Несправність	Причина	Способи усунення
Двигун не запускається	Вимкнений двигун	Перемістіть вимикач двигуна в положення «ПУСК»
	Немає палива (недостатня кількість палива) у паливному баку	Влийте паливо до паливного баку
	Закритий паливний кран	Відкрийте паливний кран
	Переривчаста подача палива	Занадто мала кількість палива у паливному баку (виріб використовується на нерівній поверхні) – долийте паливо у паливний бак. Якщо паливопровід засмічений чи протікає або паливний фільтр засмічений – проведіть необхідні регламентні роботи
	Свічка запалювання засмічена/вийшла з ладу	Очистьте/замініть свічку
	Холодна пора року, моторне мастило стає більш в'язким*	Влийте моторне мастило у картер, попередньо нагрівши мастило*
	Паливна система несправна. До палива потрапляє вода	Почистьте паливний фільтр та паливопровід, замініть паливо
	У картері двигуна недостатня кількість моторного мастила*	Долийте мастило до норми*
	Фільтрувальний елемент повітряного фільтра засмічений	Почистьте/замініть фільтрувальний елемент повітряного фільтра
	Фільтрувальний елемент повітряного фільтра вологий	Висушіть/замініть фільтрувальний елемент повітряного фільтра
	Паливний фільтр засмічений	Почистьте або замініть паливний фільтр
Несправна система захисту від низького рівня мастила в картері двигуна*	Зверніться до сервісного центру	

Таблиця 4 (продовження)

Несправність	Причина	Способи усунення
Двигун перегрівається	Несправна система охолодження двигуна	Зверніться до сервісного центру
	Потужність навантаження на генератор перевищує максимальну потужність генератора	Змініть режим навантаження на генератор
Нестійка робота двигуна	Паливна система несправна. До палива потрапляє вода	Почистьте паливний фільтр і паливопровід, замініть паливо
	Несправність у регуляторі обертів двигуна	Зверніться до сервісного центру
Підвищена витрата моторного мастила	Підвищений знос поршневих кілець	Зверніться до сервісного центру
	Зношений циліндр	Зверніться до сервісного центру
Стукіт у картері двигуна	Зношені корінні підшипники або шатунні вкладиші	Зверніться до сервісного центру
Стукіт у верхній частині двигуна	Збільшений зазор між поршневим пальцем і шатуном	Зверніться до сервісного центру
	Збільшений зазор між клапанами	Зверніться до сервісного центру
Відсутній вихідний струм	Вимкнений запобіжник змінного струму	Увімкніть запобіжник змінного струму
	Штепсельна розетка вийшла з ладу	Зверніться до сервісного центру
	Генератор не працює	Зверніться до сервісного центру
	Потужність споживача перевищує потужність генератора	Змініть рівень навантаження
	Зношені щітки генератора	Замініть щітки (зверніться до сервісного центру)
	Статор або ротор генератора вийшли з ладу	Зверніться до сервісного центру
Некоректна робота, немає контролю над виробом	Висока вібрація генераторної установки (зношені демпферні опори)	Зверніться до сервісного центру
	Генераторна установка працює ривками (перевантаження)	Зменште навантаження, від'єднавши частину споживачів струму
	Генератор вийшов з ладу	Зверніться до сервісного центру

10. ГАРАНТІЙНІ ЗОБОВ'ЯЗАННЯ

Гарантійний строк експлуатації генератора інверторного ТМ «Vitals», серія «Master» модель «IG 2800b», «IG 3600be» та умови гарантії вказані в гарантійному талоні (Додаток 1) і встановлюються від дати роздрібного продажу. Строк служби цієї продукції становить 3 (три) роки або 1000 мотогодин, в залежності, що раніше настане, від дати роздрібного продажу. Гарантійний строк зберігання та придатності становить 10 (десять) років від дати випуску продукції.

Ці вироби не потребують проведення додаткових проєктних робіт для уведення в експлуатацію.

Протягом гарантійного терміну експлуатації дефектні деталі та вузли будуть замінюватися за умови дотримання вимог інструкції та відсутності ушкоджень, пов'язаних із порушенням вимог експлуатації, зберігання і транспортування виробу.

Гарантійне усунення несправностей здійснюється через ремонт або заміну несправних частин виробу в сервісних центрах. Дата виготовлення виробу визначається за серійним номером партії товару, який складається з дев'ятих цифр та має вигляд — MM.YY.ZZZZZ, який розшифровується:

MM — місяць виготовлення;

YY — рік виготовлення;

ZZZZZ — порядковий номер виробу в партії.

11. ДЕКЛАРАЦІЯ ВІДПОВІДНОСТІ

1. Декларування відповідності виробів на території України проводить представник виробника: ТОВ «МОТОТЕХІМПОРТ», 49000, Україна, м. Дніпро, пр. Яворницького Дмитра, буд. 70, приміщення 9, т. 0 800 301 400. Наведені вироби відповідають вимогам чинних технічних регламентів та стандартів України. Декларації складаються українською мовою.

2. Декларація про відповідність виробу стосується винятково виробів у тому стані, у якому вони введені в обіг, і не охоплює компонентів та/або змін, які були пізніше впроваджені у виробі кінцевим користувачем.

До оцінки відповідності залучається представник виробника, який долучає орган з оцінки відповідності як третю сторону, незалежну від організації або виробів, які він оцінює.

За результатами оцінки відповідності залучений незалежний, призначений для подібних робіт, орган оформлює сертифікат відповідності або

сертифікат типу, перевіряє текст декларації та реєструє у своєму реєстрі.

3. Декларація про відповідність виробу містить такі дані:

– повне найменування та місцезнаходження виробника і його уповноваженого представника;

– повне найменування та місцезнаходження особи-резидента України, уповноваженої виробником на збирання технічного файлу;

– опис і ідентифікаційні дані машини, що охоплюють узагальнене найменування, функції, модель, тип, серійний номер і комерційну назву;

– відомості про те, що машина відповідає положенням Технічного регламенту безпеки машин, і в разі потреби відомості про відповідність машини іншим технічним регламентам та/або іншим вимогам, яким відповідає машина;

– найменування, місцезнаходження та ідентифікаційний номер призначеного органу з оцінки відповідності та номер сертифіката перевірки типу машини;

– у разі необхідності найменування, місцезнаходження та ідентифікаційний номер призначеного органу з оцінки відповідності, яким схвалено систему керування якістю;

– посилання в разі необхідності на:

- національні стандарти, що застосовуються;
- інші нормативні документи, що застосовуються;
- місце й дату декларування;
- зазначення персональних даних і підпис особи, уповноваженої на оформлення декларації від імені виробника або його уповноваженого представника.

4. Уповноважений представник виробника машини на території України зберігає оригінал декларації про відповідність машини протягом щонайменше 10 років від дати виготовлення останньої машини. Скановані копії оригіналу декларації безперешкодно надаються споживачу під час передачі товару.

12. УМОВНІ ПОЗНАЧЕННЯ (таблиця 5)

Таблиця 5

ПОЗНАЧКА	ПОЯСНЕННЯ
В (V)	Вольт
А (A)	Ампер
А·год (A·h)	Ампер-година
Гц (Hz)	Герц
Вт (W)	Ватт
дБ (dB)	Децибел
к. с. (hp)	Кінські сили
мм (mm)	Міліметр
кг (kg)	Кілограм

ГАРАНТІЙНИЙ ТАЛОН

№ _____

Під час придбання виробу (товару) вимагайте перевірки комплектності, наявності інструкції, працездатності виробу та правильного заповнення гарантійного талона у вашій присутності.

Постачальник, імпортер, представник виробника та підприємство, яке приймає претензії споживачів на території України: ТОВ «МОТОТЕХІМПОРТ», 49000, Україна, м. Дніпро, пр. Яворницького Дмитра, буд. 70, приміщення 9, т. 0 800 301 400.

Адреси сервісних центрів, їхні контакти ви можете знайти на сайтах компанії dtz.ua, торговельних марок vitals.ua, vitals-aqua.ua, nowatools.com.ua, limexbrand.com, ingcotools.com.ua, kentavr.ua або за номером 0 800 301 400.

Найменування товару	
Модель	
Серійний номер	
Торговельна організація	
Адрес торговельної організації	
Виріб перевірів і продав	
Строк гарантії на товар	
Печатка або штамп торговельної організації	
Ціна	

Задоволення претензій споживачів на території України здійснюється відповідно до Закону України «Про захист прав споживачів». Виробник та його адреса вказані на виробі та в експлуатаційних документах. Якщо вказати її на виробі неможливо, то тільки в експлуатаційних документах або пакованні.

Інформація про товар, яка вказана в гарантійному талоні, має відповідати вказаній на товарі, в експлуатаційній документації та пакованні. За згодою споживача, під час купівлі, гарантія може бути оформлена в електронному вигляді через онлайн-сервіси продавця.

Вироби торгових марок «Vitals» (серії: «Master», «Professional»), «Vitals Aqua», «KENTAVR», «NOWA», «Powercraft», «Ingco», «Limex», відповідають вимогам технічної документації виробника, чинним вимогам та

стандартам України, вказаним у сертифікатах відповідності та/або деклараціях відповідності технічним регламентам.

Виробник (представник виробника, імпортер, постачальник, продавець) гарантує відповідність виробу (товару) вимогам, зазначеним у нормативних документах за умови дотримання споживачем правил, які вказані в експлуатаційних документах (Інструкції з експлуатації). Виробник (продавець) гарантує можливість використання товару за призначенням протягом строку гарантії. Гарантійний термін експлуатації – термін, протягом якого гарантується використання товару, зокрема комплектувальних виробів та складових частин за призначенням, за умови дотримання споживачем правил користування і протягом якого виконуються гарантійні зобов'язання.

Гарантійний строк (термін) експлуатації товарів на території України поширюється на продукцію, вказану в наведеній нижче таблиці. Роботи з гарантійного ремонту (обслуговування) виконуються для споживача безоплатно.

Вимоги споживача розглядаються після пред'явлення споживачем розрахункового документа, а щодо товарів, на які встановлено гарантійний строк, – технічного паспорта чи іншого документа, що його замінює, з позначкою про дату продажу. Вимоги споживача щодо технічно складних побутових товарів – після пред'явлення розрахункового документа, передбаченого Законом України «Про застосування реєстраторів розрахункових операцій у сфері торгівлі, громадського харчування та послуг», та технічного паспорта чи іншого документа, що його замінює, з позначкою про дату продажу.

У разі оформлення гарантії в електронному вигляді розрахунковий документ залишається єдиним матеріальним підтвердженням купівлі.

На гарантійний ремонт приймаються вироби (товари) у чистому вигляді, без змінних знарядь та аксесуарів, у первісному стані.

Для гарантійного ремонту звертайтеся винятково в сервісні центри торгових марок «Vitals», «Vitals Aqua», «KENTAVR», «NOWA», «Powercraft», «Ingco», «Limex».

Ремонт за гарантією має здійснюватися кваліфікованими фахівцями із використанням оригінальних запасних частин винятково в спеціалізованому центрі. Замінені за гарантією деталі та вузли переходять у розпорядження сервісного центру.

Гарантійний термін експлуатації збільшується на час перебування товару в ремонті (час користування споживачем аналогічним товаром з обмінного фонду до гарантійного терміну не додається). Зазначений час обчислюється від дня звернення споживача до виконавця (продавця,

виробника) з вимогою про усунення недоліків.

Якщо з технічних причин ремонт виробу неможливий, сервісний центр видає акт з експертним висновком, на підставі якого споживач здійснює повернення або заміну товару.

Номенклатура	Торгова марка							
	Vitals			Vitals Aqua	KENTAVR	NOWA	Powercraft	Ingco
	серія Vitals	серія Master	серія Professional					
Садово-паркова техніка*	36	36	60		24	12	12	
Ручний мережевий та акумуляторний електроінструмент	36	36	60			12		
Акумулятори та зарядні пристрої до акумуляторної техніки	12	12	12					
Зварювальне обладнання	36	36	60		24	12	12	
Компресори	36	36	60		24	12	12	
Зарядні пристрої	36	36	60		24	12		
Силове обладнання (генератори, двигуни, мотопомпи)	36	36	60		24	12		
Будівельне обладнання	36	36	60		24			
Мийки високого тиску	36	36	60		24	12		
Насосне обладнання				36**(18***)		24**(18***)	12	
Бетономішалки	24				12			
Промислові обігрівачі	36					12		
Обприскувачі, насадки до обприскувачів	36					12		
Стабілізатори	36							
Ручний інструмент****	12	12	12					12
Садовий ручний інструмент Vitals	12	12						
Лещата слюсарні Vitals	36							
Зварювальні аксесуари Vitals	12		12					

* — до садово-паркової техніки належать: бензопили, електропили, мотокоси, електрокоси, тримери, газонокосарки, гілкоподрібнювачі, повітродувки, мотобури, мотообприскувачі, пирососи садові, човнові мотори, верстати для заточування ланцюгів, кущорізи.

** — для бака розширювального або гідроаккумулятора від наскрізної корозії становить від 12 до 36 місяців (згідно з наведеною таблицею за торговельними марками).

*** — для груші (мембрани) становить від 12 до 18 місяців (згідно з наведеною таблицею за торговельними марками) зі вказаної в гарантійному талоні дати роздрібного продажу.

**** — гарантія надається на весь термін експлуатації до його фізичного зносу (за правильної експлуатації).

ГАРАНТІЙНІ ЗОБОВ'ЯЗАННЯ НЕ НАДАЮТЬСЯ У РАЗІ:

1. Відсутності гарантійного талона або неможливості його прочитати, неправильного або неповного його заповнення, відсутності в ньому дати продажу, печатки (штампа) і підпису продавця, серійного номера виробу.*
2. Відсутності розрахункового документа касового (товарного) чеку або накладної.
3. Наявності виправлень у гарантійному талоні.
4. Відсутності, зміни, знищення серійного номера виробу (товару), або невідповідності серійного номера виробу, вказаному в гарантійному талоні.
5. Відсутності, порушення чи зміни пломби на виробі (якщо вона передбачена).
6. Використання виробу не за призначенням або із рівнем промислових навантажень.
7. Недотримання правил періодичного технічного обслуговування, вказаних в Інструкції з експлуатації (заміни мастила, сальників, колекторних щіток, зубчастих пасків тощо), що стало причиною виходу виробу із ладу.
8. Наявності механічних пошкоджень, які вплинули на функціональність виробу.
9. Наявності недоліків, у результаті порушення режимів зберігання.
10. Самостійного ремонту або модернізації виробу споживачем чи третіми особами поза сервісними центрами.
11. Недоліків, що виникли внаслідок стихійного лиха.
12. Наявності впливу високої температури чи відкритого вогню.
13. Наявності повного природного зносу в результаті надмірної інтенсивної експлуатації.
14. Пошкодження штепсельної вилки внаслідок недостатнього (поганого) електричного контакту, відсутності штепсельної вилки.
15. Виходу з ладу одночасно статора й ротора: недотримання часових інтервалів під час роботи з інструментом, перегріву внаслідок забруднення вентиляційних каналів, перевищення споживчої потужності.

** У разі оформленого електронного гарантійного талона пункт не діє.*

ГАРАНТІЙНІ ОBOB'ЯЗКИ НЕ ПОШИРЮЮТЬСЯ НА ВИТРАТНІ ЕЛЕМЕНТИ ТА АКСЕСУАРИ, ЯКЩО ЇХНЯ ЗАМІНА ПЕРЕДБАЧЕНА КОНСТРУКЦІЄЮ ТА НЕ ПОВ'ЯЗАНА З РОЗБИРАННЯМ ВИРОБУ:

1. Комплектовання (підставки, кріпильні елементи, змінний інструмент, елементи живлення, паси, свічки запалювання та накаливання, ланцюги, ножі та катушки для волосіні, колеса, повітряні та паливні фільтри, щітки, ножі, адаптери ножів, змінні рукави, байонетні роз'єми, запобіжники, опорні фланці під різальні гарнітури, мембрани електричного фарбопульту, знімні руків'я, зварювальні кабелі, аксесуари тощо), документація в комплекті виробу.

2. Неповну комплектацію виробу, яка могла бути виявлена під час його продажу.

Виріб		
Модель		
Серійний номер	<input type="text"/> <input type="text"/> <input type="text"/> <input type="text"/> <input type="text"/> <input type="text"/> <input type="text"/> <input type="text"/> <input type="text"/> <input type="text"/>	
Вилучено (дата):	Торговельна організація	
<input type="text"/> <input type="text"/> <input type="text"/> <input type="text"/> <input type="text"/> <input type="text"/>	Дата продажу	<input type="text"/> <input type="text"/> <input type="text"/> <input type="text"/> <input type="text"/> <input type="text"/>
Видано (дата):		
<input type="text"/> <input type="text"/> <input type="text"/> <input type="text"/> <input type="text"/> <input type="text"/>		
Майстер (ПІБ та підпис)	Печатка або штамп сервісного центру	Печатка або штамп торгової організації

ВІДРИВНИЙ ТАЛОН

Виріб		
Модель		
Серійний номер	<input type="text"/> <input type="text"/> <input type="text"/> <input type="text"/> <input type="text"/> <input type="text"/> <input type="text"/> <input type="text"/> <input type="text"/> <input type="text"/>	
Вилучено (дата):	Торговельна організація	
<input type="text"/> <input type="text"/> <input type="text"/> <input type="text"/> <input type="text"/> <input type="text"/>	Дата продажу	<input type="text"/> <input type="text"/> <input type="text"/> <input type="text"/> <input type="text"/> <input type="text"/>
Видано (дата):		
<input type="text"/> <input type="text"/> <input type="text"/> <input type="text"/> <input type="text"/> <input type="text"/>		
Майстер (ПІБ та підпис)	Печатка або штамп сервісного центру	Печатка або штамп торгової організації

ВІДРИВНИЙ ТАЛОН

Виріб		
Модель		
Серійний номер	<input type="text"/> <input type="text"/> <input type="text"/> <input type="text"/> <input type="text"/> <input type="text"/> <input type="text"/> <input type="text"/> <input type="text"/> <input type="text"/>	
Вилучено (дата):	Торговельна організація	
<input type="text"/> <input type="text"/> <input type="text"/> <input type="text"/> <input type="text"/> <input type="text"/>	Дата продажу	<input type="text"/> <input type="text"/> <input type="text"/> <input type="text"/> <input type="text"/> <input type="text"/>
Видано (дата):		
<input type="text"/> <input type="text"/> <input type="text"/> <input type="text"/> <input type="text"/> <input type="text"/>		
Майстер (ПІБ та підпис)	Печатка або штамп сервісного центру	Печатка або штамп торгової організації

ВІДРИВНИЙ ТАЛОН

Виріб після гарантійного ремонту отримав у робочому стані, без дефектів. Претензій не маю.

--	--	--

Дата

ПІБ покупця

Підпис покупця

Виріб після гарантійного ремонту отримав у робочому стані, без дефектів. Претензій не маю.

--	--	--

Дата

ПІБ покупця

Підпис покупця

Виріб після гарантійного ремонту отримав у робочому стані, без дефектів. Претензій не маю.

--	--	--

Дата

ПІБ покупця

Підпис покупця

ФОРМУЛЯР ГАРАНТІЙНИХ РОБІТ

№	Дата проведення ремонту		Опис ремонтних робіт та замієних деталей	Прізвище майстра та печатка сервісного центру
	Початок	Закінчення		

--	--	--	--	--

--	--	--	--	--

--	--	--	--	--



VITALS.UA

ОФИЦИАЛЬНЫЙ ДИЛЕР В УКРАИНЕ:

storgom.ua

ГРАФИК РАБОТЫ:

Пн. – Пт.: с 8:30 по 18:30

Сб.: с 09:00 по 16:00

Вс.: с 10:00 по 16:00

КОНТАКТЫ:

+38 (044) 360-46-77

+38 (066) 77-395-77

+38 (097) 77-236-77

+38 (093) 360-46-77

Детальное описание товара:

<https://storgom.ua/product/vitals-177329.html>

Другие товары: <https://storgom.ua/inventornye-generatory.html>