

VITALS.UA

VITALS

ІНСТРУКЦІЯ З ЕКСПЛУАТАЦІЇ



СЕРІЯ MASTER

ГЕНЕРАТОР ІНВЕРТОРНИЙ
IG 2100BS, IG 1800BS, IG 3500BSE

Ми висловлюємо вам подяку за вибір продукції ТМ «Vitals».

Продукція ТМ «Vitals» виготовлена за сучасними технологіями, що забезпечує її надійну роботу протягом досить тривалого часу за умови дотримання правил експлуатації та заходів безпеки.

Продукція виготовлена на замовлення ТОВ «МОТОТЕХІМПОРТ», адреса: 49000, Україна, м. Дніпро, пр. Яворницького Дмитра, буд. 70, приміщення 9, т. 0 800 301 400.

УВАГА!

Уважно вивчити цю інструкцію, перш ніж почати користуватися виробом.

ЗМІСТ

1.	ЗАГАЛЬНИЙ ОПИС	05
2.	КОМПЛЕКТ ПОСТАЧАННЯ	12
3.	ТЕХНІЧНІ ХАРАКТЕРИСТИКИ	12
4.	ЗАХОДИ БЕЗПЕКИ	14
5.	РОБОТА ІЗ ВИРОБОМ	21
6.	ТЕХНІЧНЕ ОБСЛУГОВУВАННЯ	31
7.	ТРАНСПОРТУВАННЯ ТА ЗБЕРІГАННЯ	37
8.	УТИЛІЗАЦІЯ	38
9.	МОЖЛИВІ НЕСПРАВНОСТІ ТА СПОСОБИ ЇХНЬОГО УСУНЕННЯ	39
10.	ГАРАНТІЙНІ ЗОБОВ'ЯЗАННЯ	41
11.	ДЕКЛАРАЦІЯ ВІДПОВІДНОСТІ	41
12.	УМОВНІ ПОЗНАЧКИ	43
	ДОДАТОК №1. ГАРАНТІЙНИЙ ТАЛОН	44

ШАНОВНИЙ ПОКУПЕЦЬ

Ми висловлюємо вам подяку за вибір продукції ТМ «Vitals».

Продукція ТМ «Vitals» виготовлена за сучасними технологіями, що забезпечує її надійну роботу протягом досить тривалого часу за умови дотримання правил експлуатації та заходів безпеки.

Ця продукція виготовлена на замовлення ТОВ «МОТОТЕХІМПОРТ», адреса: 49000, Україна, м. Дніпро, пр. Яворницького Дмитра, буд. 70, приміщення 9, т. 0 800 301 400.

Продукція продається фізичним та юридичним особам у місцях роздрібної та гуртової торгівлі за цінами, вказаними продавцем, відповідно до чинного законодавства.

Генератор інверторний ТМ «Vitals», серія «Master», модель «IG 2100bs», «IG 1800bs», «IG 3500bse» (далі – виріб) за своєю конструкцією та експлуатаційними характеристиками відповідає вимогам нормативних документів України, а саме: технічним регламентам:

- безпеки машин, постанова КМУ № 62 від 30.01.2013 р;
- низьковольтного електричного обладнання, постанова КМУ № 1067 від 16.12.2015 р.;
- електромагнітної сумісності обладнання, постанова КМУ № 1077 від 16.12.2015 р.

Та стандартам:

1. ДСТУ EN 61000-3-2:2016 Електромагнітна сумісність. Частина 3-2. Норми. Норми на емісію гармонік струму (для сили вхідного струму обладнання не більше ніж 16 А на фазу) (IEC 61000-3-2:2014, IDT).

2. ДСТУ EN 61000-3-3:2017 Електромагнітна сумісність. Частина 3-3. Графічно допустимі рівні. Нормування змін напруги, флуктуацій напруги і флікера в низьковольтних системах електропостачання загальної призначеності для обладнання з номінальним струмом силою не більше ніж 16 А на фазу, яке не підлягає обумовленому підключенню (EN 61000-3-3:2013, IDT; IEC 61000-3-3:2013, IDT).

3. ДСТУ EN 55014-1:2016 Електромагнітна сумісність. Вимоги до побутових електроприладів, електричних інструментів та аналогічної апаратури. Частина 1. Емісія завод (EN 55014-1:2006; EN 55014-1:2006/A1:2009; EN 55014-1:2006/A2:2011, IDT).

4. ДСТУ EN 55014-2:2017 Електромагнітна сумісність. Вимоги до побутових електроприладів, електроінструментів та аналогічних виробів. Частина 2. Несприйнятливість до завод (EN 55014-2:2015, IDT; CISPR 14-2:2015, IDT).

5. ДСТУ EN 61310-2:2017 Безпечність машин. Позначення, маркування та приведення в дію. Частина 2. Вимоги до маркування (EN 61310-2:2008, IDT;

IEC 61310-2:2007, IDT).

Ця інструкція містить усю інформацію про виріб, необхідну для його безпечного та ефективного використання, обслуговування, регулювання.

Дбайливо зберігайте інструкцію з експлуатації та звертайтеся до неї в разі виникнення питань щодо користування, зберігання та транспортування виробу. У разі зміни власника виробу передайте інструкцію новому власнику.

Постачальник, імпортер, представник виробника на території України та підприємство, яке приймає претензії споживачів: ТОВ «МОТОТЕХІМПОРТ», 49000, Україна, м. Дніпро, пр. Яворницького Дмитра, буд. 70, приміщення 9, т. 0 800 301 400.

Виробник: «Тайжоу Сага Імпорт енд Експорт Ко.», Лтд, №299, Сіньсін Роуд, Ханьці, Луцяо, Тайжоу, Чжецзян, КНР.

Виробник не несе відповідальності за збиток та можливі пошкодження, які заподіяні внаслідок неправильного поводження із виробом або використання виробу не за призначенням.

Одночасно треба розуміти, що інструкція не може передбачити абсолютно всі ситуації, які можуть мати місце під час використання виробу. У разі виникнення ситуацій, яких немає в цій інструкції, або за необхідності отримання додаткової інформації, зверніться за телефоном: 0 800 301 400 або на сайті vitals.ua.

Продукція ТМ «Vitals» постійно вдосконалюється і у зв'язку з цим можливі зміни, що не порушують основні принципи керування, зовнішній вигляд, конструкцію, комплектацію та оснащення виробу, як і зміст цієї інструкції без повідомлення споживачів. Усі можливі зміни спрямовані тільки на поліпшення та модернізацію виробу.

1. ЗАГАЛЬНИЙ ОПИС

Генератор інверторний ТМ «Vitals», серії «Master», моделі «IG 2100bs», «IG 1800bs», «IG 3500bse» – є однофазною генераторною установкою змінного струму інверторного типу. Генераторна установка складається з двигуна внутрішнього згоряння (ДВЗ), електричного генератора та інверторного електронного блоку.

Принцип дії виробу полягає у такому: двигун внутрішнього згоряння перетворює енергію палива на обертання вала і приводить у дію 3-фазний генератор електричного струму із розподіленими просторовими обмотками, який перетворює оберти на електричний струм. Інверторний блок, 3 фази змінного струму через частотні перетворення, змінює у однофазний зі стабільними показниками синусоїди струму.

Точний контроль та регулювання швидкості обертів двигуна, залежно

від навантаження вихідної мережі, здійснює інверторний блок за допомогою крокового електродвигуна. Передбачено 2 робочі режими роботи виробу: економічний для навантаження до 50 % – коли навантаження більше 50 % виріб автоматично перейде у наступний режим; робочий для навантаження до 100 % – коли навантаження більше 100 % виріб автоматично вимкне живлення вихідної мережі, а двигун продовжить працювати.

Виріб має панель керування, за допомогою якої здійснюється контроль за його станом, захистом від аварійних ситуацій, і зміна режимів.

Система захисту від низького рівня мастила ДВЗ запобігає ушкодженню двигуна від недостатньої кількості мастила в картері. Після зниження рівня мастила до аварійного засвітиться сигнальна лампа на панелі виробу і двигун вимкнеться, що вбереже його від прискороного зносу.

Режим паралельної роботи двох генераторів в одній мережі (модель «IG 1800bs» та «IG 3500bse») використовується для збільшення вихідної потужності та як наслідок використання більшої кількості споживачів, за допомогою підключення генераторів між собою спеціальним кабелем для паралельного підключення інверторних генераторів.

Вихід постійного струму 12 В виробу використовується для заряджання автомобільних акумуляторних батарей (12 В) та за необхідності може бути використаний для живлення побутових приладів живленням постійним струмом 12 В, потужністю до 100 Вт. Клема червоного кольору виходу постійного струму є плюсовою (+), чорна – мінусовою (-). Під'єднання має виконуватися згідно з полярністю.

Виріб виконаний відповідно до вимог сучасного рівня техніки та чинних правил безпеки, характеризується надійністю в експлуатації, економічністю, простотою у користуванні та обслуговуванні, має сучасний дизайн.

Модель Vitals Master «IG 2100bs» обладнана електронним модулем з індикаторним дисплеєм «3 в 1», електронним запалюванням від магнето, ручним стартером, двома мережевими розетками змінного струму 230 В та двома USB-портами для заряджання гаджетів.

Характерні особливості генераторної установки «IG 2100bs»:

- інверторний електронний блок керування та перетворення струму;
- шумопоглинальний корпус;
- цифровий дисплей із контролером вибору режимів «3 в 1»;
- екорезим для економічної витрати палива;
- бензиновий двигун із підвищеним ресурсом;
- матеріал обмоток генератора – мідь;
- електронний захист від перевантаження;
- тривалий час безперервної роботи від одного заправлення.

Модель Vitals Master «IG 1800bs» обладнана електронним модулем з індикаторним дисплеєм «3 в 1», електронним запалюванням від магнето, ручним стартером, однією мережевою розеткою змінного струму 230 В та двома USB-портами для заряджання гаджетів.

Характерні особливості генераторної установки «IG 1800bs»:

- інверторний електронний блок керування та перетворення струму;
- шумопоглинальний корпус;
- можливість паралельного під'єднання та роботи двох генераторів для підвищення загальної потужності;
- обмотка із 100% міді;
- економний одноциліндровий 4-тактний двигун із великим ресурсом напрацювання;
- цифровий дисплей із контролером вибору режимів «3 в 1»;
- екорезим для економної витрати палива;
- бензиновий двигун із підвищеним ресурсом;
- USB-порти для заряджання гаджетів;
- електронний захист від перевантаження;
- датчик низького рівня мастила в картері двигуна;
- тривалий час безперервної роботи.

Модель Vitals Master «IG 3500bse» обладнана електронним модулем з індикаторним дисплеєм «3 в 1», електронним запалюванням від магнето, ручним та електричним стартером, двома мережевими розетками змінного струму 230 В та двома USB-портами для заряджання гаджетів.

Характерні особливості генераторної установки «IG 3500bse»:

- інверторний електронний блок керування та перетворення струму;
- система «старт-стоп» для легкого запуску генератора електростартером;
- шумопоглинальний корпус;
- можливість паралельного під'єднання та роботи двох генераторів для підвищення загальної потужності;
- обмотка із 100% міді;
- економний одноциліндровий 4-тактний двигун із великим ресурсом напрацювання;
- цифровий дисплей із контролером вибору режимів «3 в 1»;
- бензиновий двигун із підвищеним ресурсом;
- USB-порти для заряджання гаджетів;
- електронний захист від перевантаження;
- датчик низького рівня мастила в картері двигуна;
- тривалий час безперервної роботи.

Опис основних компонентів виробу наведено нижче на рисунках 1–6.

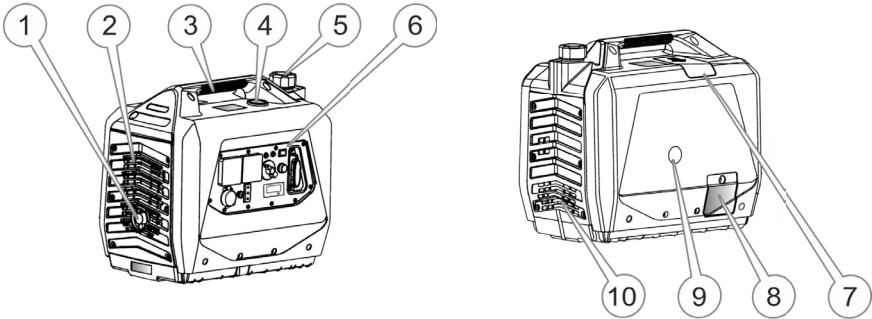


Рисунок 1. Загальний вигляд генератора інверторного «IG 2100bs».
Специфікація до рисунка 1.

- | | |
|---------------------------|---|
| 1. Глушник. | 6. Панель керування. |
| 2;10. Вентиляція. | 7. Кришка свічки запалювання. |
| 3. Руків'я. | 8. Кришка доступу до моторного мастила. |
| 4. Датчик рівня палива. | 9. Кришка зливного гвинта карбюратора. |
| 5. Кришка паливного бака. | |

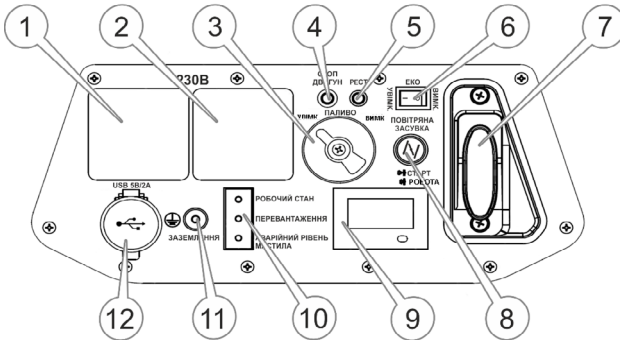


Рисунок 2. Загальний вигляд панелі керування генератора інверторного «IG 2100bs».
Специфікація до рисунка 2.

- | | |
|---------------------------------------|-----------------------------------|
| 1;2. Розетка змінного струму. | 7. Ручний стартер. |
| 3. Паливний кран. | 8. Повітряна засувка. |
| 4. Кнопка термінової зупинки двигуна. | 9. Електронний модуль «3 в 1». |
| 5. Кнопка перезавантаження. | 10. Панель світлових індикаторів. |
| 6. Клавіша увімкнення режиму «ЕКО». | 11. Клема під'єднання заземлення. |
| | 12. Порти USB-вихід (2 шт.) |

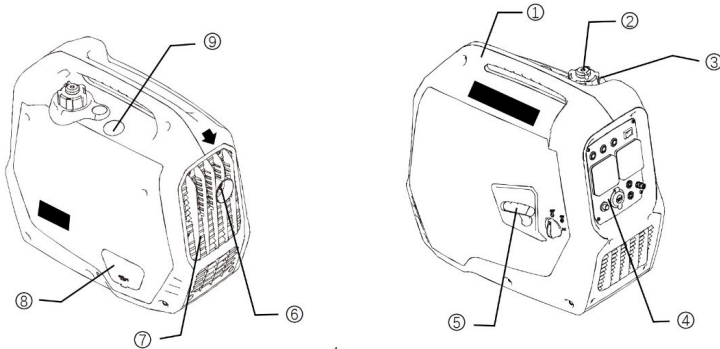


Рисунок 3. Загальний вигляд генератора інверторного «IG 1800bs».

Специфікація до рисунка 3.

1. Руків'я для перенесення.
2. Засув вентиляційного отвору кришки паливного бака.
3. Кришка паливного бака.
4. Панель керування.
5. Руків'я ручного стартера.
6. Глушник.
7. Вентиляційна решітка.
8. Кришка маслозаливної горловини.
9. Кришка обслуговування свічок запалювання.

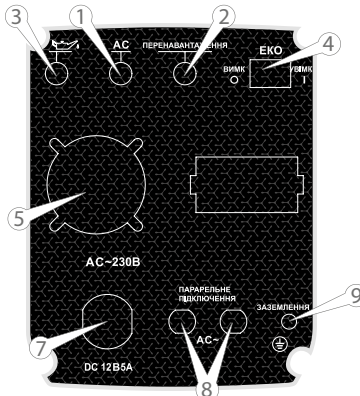


Рисунок 4. Загальний вигляд панелі керування генератора інверторного «IG 1800bs».

Специфікація до рисунка 4.

1. Індикатор відповідності вихідної напруги.

2. Індикатор сигналізації захисту від перевантаження.
3. Індикатор сигналізації низького рівня мастила.
4. Кнопка увімкнення режиму «ЕКО».
5. Електрична розетка.
6. Індикаторний дисплей «3 в 1».
7. Вихід постійної напруги 12 В.
8. Клеми паралельного під'єднання двох генераторів.
9. Клема заземлення.

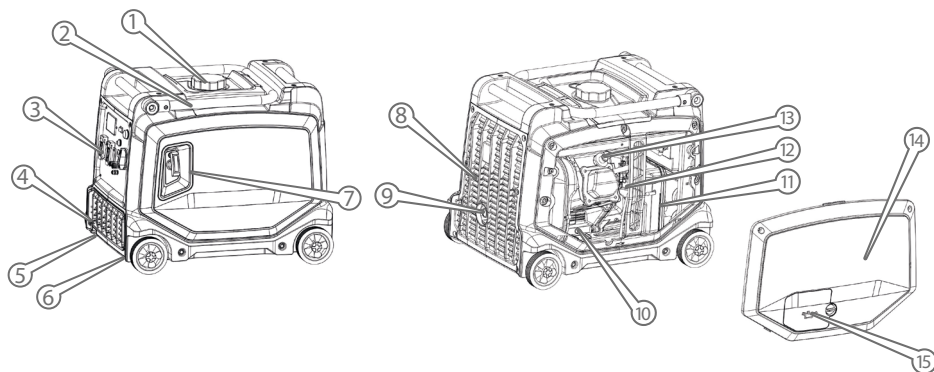


Рисунок 5. Загальний вигляд генератора інверторного «IG 3500bse».

Специфікація до рисунка 5.

1. Кришка паливного бака.
2. Руків'я для транспортування.
3. Панель керування.
4. Інверторний блок.
5. Блокування коліс.
6. Акумулятор.
7. Руків'я стартера.
8. Захисна решітка.
9. Глушник.
10. Кришка-щуп картера двигуна.
11. Повітряний фільтр.
12. Карбюратор.
13. Свічка запалювання.
14. Бокова кришка.
15. Сервісна кришка.

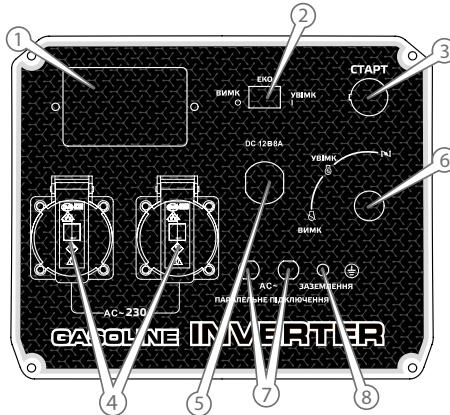


Рисунок 6. Загальний вигляд панелі керування генератора інверторного «IG 3500bse».
Специфікація до рисунка 5.

1. Індикаторний дисплей «3 в 1».
2. Кнопка увімкнення режиму «ЕКО».
3. Кнопка «Старт».
4. Електрична розетка.
5. Вихід постійної напруги 12 В.
6. Перемикач «3 в 1».
7. Клеми паралельного під'єднання двох генераторів.
8. Клема заземлення.

1.1 Значення знаків та піктограм

Розпорядчі знаки



Перед використанням виробу прочитати інструкцію з експлуатації.



Одягнути захисний одяг.



Одягнути засіб захисту органів зору. (обличчя).



З'єднати клему заземлення із землею.

Попереджувальні знаки



Обережно! Попередження загальної небезпеки.



Обережно! Небезпека механічного пошкодження рук.



Обережно! Гаряча поверхня.



Обережно! Легкозаймистий матеріал.



Обережно! Електричний струм.

Інші знаки та піктограми



Підлягає спеціальній утилізації, окремо від побутового сміття.



Знак відповідності технічним регламентам.



Допускається повторне використання.



Пакування не стійке до ушкодження. Гаками не брати.



Обмежене штабелювання.



Крихкий вміст.



Верх.

2. КОМПЛЕКТ ПОСТАЧАННЯ (таблиця 1)

Таблиця 1

Найменування	IG 2100bs	1800bs	3500bse
	Кількість, од		
Генератор інверторний	1	1	1
Акумуляторна батарея, встановлена або окремо	-	-	1
Комплект ЗІП		1	1
Інструкція з експлуатації	1	1	1
Пакування	1	1	1

УВАГА!

Завод-виробник залишає за собою право вносити в зовнішній вигляд, конструкцію та комплект постачання виробу незначні зміни, які не впливають на його функціональність.

3. ТЕХНІЧНІ ХАРАКТЕРИСТИКИ (таблиця 2)

Таблиця 2

Модель	IG 2100bs	IG 1800bs	IG 3500bse
Номінальна змінна напруга вихідної мережі, В		230	
Номінальна частота вихідного струму, Гц		50	

(Таблиця 2) Продовження

Модель	IG 2100bs	IG 1800bs	IG 3500bse
Номінальна потужність, кВт	2,1	1,8	3,5
Максимальна потужність, кВт	2,4	2	3,8
Вихід постійного струму, В/А	12 / 2	12 / 5	12 / 8
Режим 50% потужності («ЕКО»)	так		
Тип регулятора вихідної мережі змінного струму	інверторний блок керування		
Тип двигуна	бензиновий 4-тактний одноциліндровий		
Номінальна потужність двигуна, к. с. (кВт)	3,5 (2,57)	3,5 (2,6)	8,5 (6,3)
Робочий об'єм двигуна, см ³	79		223
Система запуску	ручний стартер		ручний та електро-стартер
Система запалювання	електронна від магнето		
Тип палива	бензин А-92, А-95		
Об'єм паливного бака, л	5	4	11
Об'єм мастила в картері, л	0,4		0,6
Витрати палива у штатному режимі, г / кВт·год	360		395
Витрати палива у екорезимі, г / кВт·год	250		277
Датчик низького рівня мастила	так		
Рівень звукового тиску (L _{pa}), дБ	52		
Рівень звукової потужності (L _{wa}), дБ	65		
Максимальний рівень еквівалентного віброприскорення, кат. За (L _a)*	1,1 м/с ²		
Максимальний рівень еквівалентної віброшвидкості, кат. За (L _a)*	2,2 м/с ²		
Габарити пакування, мм	542×505×350	540×325×490	605×482×520
Маса нетто / брутто, кг	19,8 / 22,5	21 / 23,5	43 / 46

* методи виміру параметрів вказані в технічному файлі виробу.

4. ЗАХОДИ БЕЗПЕКИ

УВАГА!

Перед використанням виробу мають бути вжиті всі необхідні запобіжні заходи для зменшення ризику займання, ураження електричним струмом та ймовірності пошкодження самого виробу.

4.1 Загальні вимоги безпеки

4.1.1 Перед користуванням виробом необхідно уважно ознайомитися із цією інструкцією з експлуатації та дотримуватися її вимог для запобігання дії небезпечних чинників, що виникають: пожежо- та вибухонебезпечності, дії електричного струму з небезпечною напругою, рухомих деталей, шуму, наявності у повітрі робочої зони вихідних газів із вмістом CO (чадний газ), випарів палива, деталей з підвищеною температурою.

4.1.2 Використовувати виріб необхідно тільки за призначенням згідно з вимогами цієї інструкції з дбайливим ставленням до виробу, своєчасно виконуючи заходи технічного обслуговування.

4.1.3 Під час роботи з виробом обов'язково необхідно використовувати засоби індивідуального захисту (ЗІЗ): засоби захисту від ураження електричним струмом, захисне заземлення, діелектричні килимки та рукавички; ручний інструмент з діелектричними руків'ями; засоби захисту від шуму; робочий костюм у комплекті із взуттям. Усі ЗІЗ мають бути дібрані за розмірами, одяг припасований до тіла без вільних кінцівок.

4.1.4 Під час експлуатації виробу необхідно виконувати правила пожежної безпеки:

- бути обережними, не проливати паливо;
- розташовувати виріб на безпечній відстані від відкритого вогню;
- перед заправленням паливом завжди зупиняти двигун та дочекатися, поки охолоне випускна система;
- кришку паливного бака відкручувати обережно, з тим щоб надлишковий тиск знижувався повільно і паливо не могло розбризкуватися;
- виконувати заправлення паливом тільки надворі або у добре провітрюваних місцях;
- одразу прибирати витоки палива на виріб або на опорну поверхню;
- слідкувати за тим, щоб паливо не потрапило на одяг або негайно змінити його;
- забороняється паління та користування відкритим полум'ям, нагрівальними приладами з відкритими спіралями під час заправлення ви-

робу паливом;

- запаси паливно-мастильних матеріалів (ПММ) зберігати в укриттях із негорючих матеріалів на безпечній відстані від працюючого виробу або відкритого вогню;
- забороняється запускати виріб в атмосфері випарів легкозаймистих ПММ;
- запобігати утворенню іскор від ударів металевих предметів та каміння;
- виконувати вимоги улаштування тимчасових електромереж, запобігаючи випадкам появи електричних іскор та підвищення температури на контактах, у мережах та електроприладах;
- під час роботи з ПММ виконувати вимоги електростатичної безпеки в частині обов'язкової електропровідності тари для зберігання та лійок.

4.1.5 Під час експлуатації виробу необхідно виконувати правила безпечної експлуатації машин із вмонтованим двигуном:

- щоразу до початку роботи проводити технічний огляд і перевірку справності агрегатів та деталей виробу відповідно до розділу «Підготовка до роботи» цієї інструкції;
- технічне обслуговування здійснювати тільки з непрацюючим двигуном;
- до початку роботи оглянути та звільнити робоче місце, шляхи евакуації від будь-яких перешкод;
- не починати роботу з виробом у стані втоми, під дією алкоголю, ліків та продуктів, які можуть погіршити увагу і швидкість реакції;
- під час користування виробом не торкатися мокрими руками до елементів електромережі: розеток, вилок, автоматів захисту тощо;
- перед пуском двигуна вибирати стійке положення та переконатися у тому, що рухомі деталі не торкаються сторонніх предметів;
- завжди тримати будь-які частини тіла не ближче 30 см від зони рухомих деталей;
- під час роботи не дозволяти перебування у небезпечній зоні сторонніх осіб, дітей, тварин;
- не піддавати виріб ударам, перевантаженням (довготривала та інтенсивна робота);
- не використовувати для роботи виріб з ознаками несправностей, помітними зовнішніми пошкодженнями, особливо електричної частини;
- забезпечити достатній обмін повітря на робочому місці;
- слідкувати за тим, щоб роз'єми під'єднання електромережі, електроприладів та руків'я керування завжди були сухими та чистими;
- ніколи не ставити виріб на тимчасові опори та не переносити між робочими місцями з працюючим двигуном;
- стерегтися небезпеки отруєння чадним газом, який міститься у

вихлопних газах бензинового двигуна: вдихання навіть незначної кількості чадного газу може призвести до втрати свідомості та смерті надалі;

- стерегтися небезпеки отруєння випарами палива;
- не торкатися до розпечених деталей випускної системи двигуна при воду;
- після закінчення робіт вимкнути двигун, підготувати виріб до зберігання згідно з цією інструкцією та покласти в спеціально приготоване місце. Діти не повинні мати доступ до виробу.

4.1.6 Вимоги безпеки під час роботи з електричним струмом.

Користувач має усвідомлювати небезпеки електричного струму. Електрострум створює на організм людини біологічну, електролітичну та термічну дії.

Біологічна дія призводить до порушень клітин організму, що спричиняє судомні скорочення м'язів, порушення нервових функцій, роботи органів дихання і кровообігу. Водночас можуть спостерігатися втрата свідомості, розлад мови.

Електролітична дія призводить до електролізу плазми крові та інших рідин тіла, що може призвести до порушення їх фізико-хімічного складу і біологічних властивостей.

Термічна дія електричного струму супроводжується опіками окремих ділянок тіла і перегрівом окремих внутрішніх органів, спричиняючи в них різні функціональні розлади та ушкодження.

Уражальна дія електричного струму на організм людини залежить від багатьох чинників.

4.1.7 Користувач має забезпечувати електробезпеку під час генерації електроструму використанням справних складових електромережі:

- ізоляції струмовідних частин, зокрема захист від доступу вологи;
- огороження струмовідних частин, доступних для дотику;
- пристроїв захисного блокування, вимкнення, диференційних реле та подібних;
- подовжувачів електромережі для роботи поза приміщеннями у вологозахисному виконанні.

4.1.8 Користувач має під час генерації електроструму використовувати заземлення і занулення корпусів електроустаткування та застосовувати діелектричні засоби індивідуального захисту.

4.1.9 Користувач має володіти та вміти застосовувати методи оживлення (штучне дихання та непрямий масаж серця) для постраждалих від ураження електричним струмом.

УВАГА!

Щоб уникнути травм, використовувати тільки ті знаряддя або пристрої, які вказані в інструкціях з експлуатації.

4.1.10 Ремонт виробу має здійснюватися винятково в уповноваженому сервісному центрі з використанням оригінальних запасних частин. В іншому разі можливий ризик заподіювання серйозної шкоди здоров'ю користувача.

4.1.11 Гігієнічні вимоги.

Під час користування виробом необхідно пам'ятати, що в конструкції використовуються консерваційні та робочі мастильні та інші матеріали, які не можна вважати безпечними для здоров'я у разі потрапляння в організм. Кожен користувач має обов'язково виконувати заходи гігієни:

- використовувати рекомендовані в цій інструкції з експлуатації ЗІЗ;
- не припускати контактів виробу з харчовими продуктами;
- після виконання робіт з виробом обов'язково мити руки, за можливості приймати душ із мийними засобами, а сам виріб і робоче місце чистити від бруду та звільняти від відходів.

4.2 Спеціальні вимоги безпеки.

4.2.1 Вимоги безпеки до початку роботи з виробом:

- До самостійної роботи з виробом можуть бути допущені лише особи, які засвоїли вимоги безпеки та правила експлуатації, наведені в цій інструкції. Користувач виробу обов'язково має володіти способами швидкої зупинки двигуна в екстрених випадках, навичками користування усіма органами керування, вихідними розетками, з'єднаннями та вміти застосовувати вимоги безпеки, які забороняють почати роботу із виробом на підставі зовнішнього огляду.

- Переконайтеся, що на виробі є заводська маркувальна табличка з основними технічними даними. Якщо маркувальної таблички немає, треба звернутися до постачальника. Не використовувати для роботи виріб без маркувальної таблички.

- Потужність і технічні можливості виробу мають відповідати майбутньому завданню. Не використовувати у виробничих професійних цілях виріб, призначений для робіт у побуті.

- Використовувати робочий костюм із бавовняної тканини у комплекті із рукавичками, головним убором, взуттям із підошвою без цвяхів, підготу-

вати протишуми.

- Бензин, мастило для двигуна зберігати тільки у спеціально призначених для цього каністрах, надписаних належним способом. Не використовувати для цього випадкову пластикову або скляну тару. Уникати вдихання випарів палива та прямого потрапляння його на шкіру, старатися під час роботи із паливом розташовуватися із навітряного боку.

- Під час приготування палива та заправлення виробу, для запобігання займанню або вибуху: вибрати місце із горизонтальною поверхнею та твердим покриттям, тільки надворі або у добре провітрюваних зонах. Не встановлювати виріб у випадкових спорудах, на відстані менше одного метра від будівель або обладнання, проти відчинених вікон приміщень.

- Працювати особливо обережно, використовувати для дозаправлення металеву лійку, не проливати паливо на ґрунт, витоки палива одразу збирати піском у металеву тару із кришкою.

- Не палити поряд із виробом, виконувати загальні вимоги пожежної безпеки, забезпечити на робочому місці наявність первинних засобів пожегогасіння (запас піску з лопатою, покривало з товстої повсті, вогнегасник).

- Слідкувати за тим, щоб паливо не потрапило на одяг, а одяг забруднений паливом, негайно зняти.

- Не використовувати виріб у вибухонебезпечних зонах, під час снігопаду та дощу, в умовах впливу крапель і бризок.

- Схема електромережі для підведення резервного електроживлення від виробу має відповідати нормам проєктування електроустановок, а монтажні роботи має здійснювати кваліфікований електрик. Забороняється експлуатувати виріб у загальних електромережах без захисного переривника. Неправильне під'єднання виробу може спричинити подачу струму в побутову електромережу та ураження ремонтного персоналу на лінії, а після відновлення струму в електромережі від промислового джерела електропостачання, працюючий виріб може вийти з ладу, спалахнути, або спричинити займання електричної проводки у будівлі.

- Категорично забороняється під'єднання виробу без заземлення відповідно до вимог правил улаштування електроустановок. Для облаштування заземлення необхідно під'єднати корпус генератора до наявного контуру оголеним мідним дротом із перерізом не менше 35 мм² нарізним з'єднанням, або створити окремий постійний чи переносний контур:

- Постійний контур із 3-х металевих стрижнів діаметром не менше 16 мм, вкопаних на глибину 1,5–3 м по трикутнику із основою на менше 3 м, з'єднаних між собою зварюванням сталевією смугою із розмірами не менше 4×6 мм.

- Переносний контур за допомогою зануреного у ґрунт металевого

стрижня, діаметром не менше 10 мм на глибину не менше 0,5 м (до вологих шарів).

Будь-який заземлювач має бути занурений у землю до вологих шарів ґрунту. Корпус виробу має бути надійно під'єднаний до контуру оголеним дротом, або сталевую шиною з контактом зварюванням або нарізним з'єднанням. Опір постійного контуру заземлення має бути не більш ніж 4 Ом, водночас контур заземлення має розташовуватися безпосередньо біля виробу.

4.2.2 Вимоги безпеки під час роботи із виробом:

- не запускати двигун виробу без надійно встановленої кришки паливного бака;
- для унеможливлення виникнення іскри запалювання поза циліндром за вимкненого свічного дроту, або за викрученої свічки запалювання дозволяється прокрутку (продувку) двигуна виконувати пусковим пристроєм тільки в положенні вимикача запалення «STOP» (Зупинка);
- вмикати подачу струму в електромережу від виробу та на його розетки безпосередньо перед під'єднанням споживачів;
- вимикати подачу струму вимикачем виробу за раптової зупинки бензинового двигуна, спрацьовування систем захисту;
- під час роботи обов'язково користуватися засобами індивідуального захисту;
- для запобігання пошкодженням, обережно поводитися зі шнурами тимчасової мережі, ніколи не тягнути за шнур, щоб вийняти вилку з розетки, оберігати шнури від впливу високих температур, мастильних матеріалів та предметів з гострими краями (шнури живлення рекомендується підвішувати);
- періодично контролювати надійність під'єднання заземлення, різьбові контакти з контуром захищати від корозії мастилом;
- не торкатися рухомих частин виробу під час запуску та роботи;
- перед дозаправленням паливом завжди зупиняти двигун та дочекатися, поки охолоне випускна система;
- дозаправлення паливом вести обережно, через металеву лійку, уникаючи витоків палива на корпус, залишати повітряний прошарок між рівнем палива і горловиною бака, виконувати наведені вище загальні заходи пожежної безпеки та уникати шкідливих випарів палива;
- під час роботи виробу за наявності вологи у повітрі, на руках, біля водоєм особливо ретельно виконувати правила електробезпеки;
- стерегтися дії токсичних складових вихлопних газів, не розташовувати

працюючий виріб в закритих приміщеннях або погано провітрюваних зонах;

- під час роботи випускна система двигуна може нагріватися до червоного каління, що загрожує пожежами та опіками, тримати легкозаймісті матеріали не ближче п'яти метрів від виробу;

- не залишати працюючий виріб без нагляду;

- враховувати, що живлення споживачів з вмонтованими електродвигунами викликає пусковий струм, який може перевищувати номінальний, а це за частих перемикачів швидко перевантажує виріб до спрацьовування автоматичного вимкнення, не користуватися виробом у подібному режимі більше 5–10 хвилин;

- не доручати керування виробом особам, які не мають права користування ним;

- використовувати виріб тільки з аксесуарами та запасними частинами, дозволеними підприємством-виробником, використання ЗІП від виробника гарантує надійну роботу;

- забороняється експлуатувати виріб у разі виникнення під час роботи хоча б одного із таких недоліків:

- пошкодження розеток, вилок або шнурів електроживлення;
- несправний вимикач або його нечітка робота;
- іскріння на агрегатах бензинового двигуна або генераторного блока;
- підтікання мастила з бензинового двигуна;
- параметри генерованого струму не відповідають нормам;
- корпус виробу перегрівається;
- поява диму або запаху горілої ізоляції;
- полонка або поява тріщин на корпусних деталях.

4.2.3 Вимоги безпеки після закінчення роботи:

- після вимкнення виробу від мережі та зупинки двигуна дати час для охолодження глушника та деталей виробу до нормальної температури;

- після закінчення роботи виріб має бути очищений від пилу і бруду, водночас треба використовувати тільки мийні засоби, не агресивні до деталей виробу;

- зберігати виріб за температури від -5 до $+40$ °С з відносною вологістю не більше 80 %;

- зберігати виріб у нежитлових приміщеннях, призначених для зберігання паливно-мастильних матеріалів із нейтральним середовищем, яке не руйнує метали та ізоляцію.

4.3 Вимоги безпеки в аварійних ситуаціях.

4.3.1 У разі виникнення аварійних ситуацій (несподівана відмова виробу або кінцевих споживачів під час виконання роботи, поява диму на агрегатах, займання виробу, припинення електропостачання, отримання сигналу про можливе наближення природних або техногенних катаклізмів):

- припинити роботи;
- повідомити за необхідності спецпідрозділи (пожежний, медичний, екологічний, спеціальний аварійний);
- вжити заходів до евакуації людей і матеріальних цінностей (за необхідності);
- почати ліквідацію наслідків аварії первинними засобами до прибуття спецпідрозділів, якщо такі отримали виклик, і до їхнього прибуття виставити пости, що обмежують доступ сторонніх у небезпечну зону;
- надати долікарську допомогу постраждалим.

4.3.2 У разі нещасного випадку з травмуванням постраждалих перемістити в безпечне місце, викликати швидку медичну допомогу й надати долікарську допомогу. Місце події захистити та зберегти недоторканим для роботи комісії з розслідування.

5. РОБОТА ІЗ ВИРОБОМ

5.1 Застосування.

Виріб є джерелом енергії для електричних приладів. Він може забезпечувати електроенергією у різних випадках: як джерело аварійного живлення споруд і домівок, для проведення ремонтних робіт без доступу до основної мережі електрозабезпечення, на дачі, пікніку, у гаражі тощо.

5.2 Підготовка до роботи.

5.2.1 Перед початком користуванням:

1. Вибрати відкритий рівний горизонтальний майданчик із твердим покриттям, звільнити виріб та комплектовання від пакування і ретельно оглянути їх на наявність зовнішніх пошкоджень. Звернути увагу на цілісність електричних елементів.
2. Перевірити надійність кріплення основних деталей. За необхідності виконати підтяжку болтів та гайок.
3. Перевірити цілість демпферних амортизаторів. Якщо виявляться пошкодження, звернутися до сервісного центру.
4. Встановити акумуляторну батарею на штатне місце (для моделі «3500bse»).

5. Підготувати достатню кількість рекомендованого мастила та бензину для роботи виробу.

УВАГА!

Робота виробу з надірваними демпферними опорами або такими, що вийшли з ладу, забороняється. Це може призвести до підвищеної вібрації та, як наслідок, виріб вийде з ладу.

5.2.2 Перевірка наявності та заправлення мастила.

1. Виріб постачається без моторного мастила у двигуні.

Перевірити відповідність параметрів вибраного мастила рекомендаціям, показаним на рис. 7. Рекомендується використовувати мастило високої якості.

2. Влити моторне мастило до зрізу горловини картера двигуна.

3. Перевірити рівень мастила за допомогою кришки-щупа (модель «1800bs» та «3500bse»).

На рисунку 7 зображені мінімальний та максимальний рівень мастила.

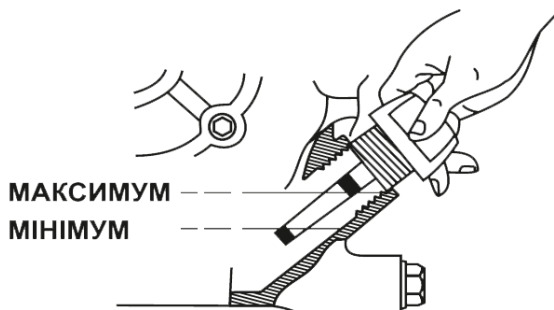


Рисунок 7. Максимальний та мінімальний рівень мастила

УВАГА!

Не використовувати виріб із недостатнім або надмірним рівнем моторного мастила.

Не використовувати спеціальних добавок до рекомендованого мастила.

Не додавати мастило до бензину.

На рисунку 8 вказані рекомендації для вибору типу мастила залежно від температури сезону.

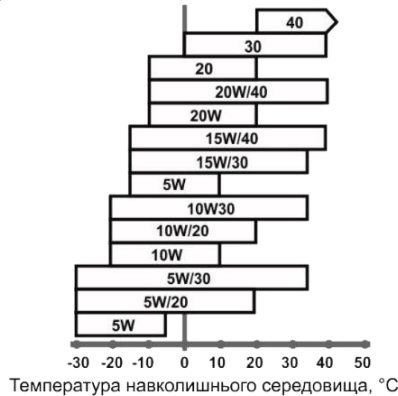


Рисунок 8. Залежність густини мастила від температури довкілля.

УВАГА!

Рівень мастила треба перевіряти у горизонтальному стані виробу.

5.2.3 Перевірка наявності та заправлення бензином.

1. Переконайтеся у відсутності поряд відкритого вогню.

Відкрити кришку паливного бака, витягнути сітчастий фільтр і перевірити наявність бензину. Використовувати чистий, свіжий не етильований автомобільний бензин з октановим числом не нижче 92. Бензин має використовуватися протягом 30 днів після придбання.

2. Влити бензин у горловину паливного бака так, щоб залишався невеликий повітряний прошарок для можливого розширення палива на випадок підвищення температури та повернути кришку на місце.

УВАГА!

Не використовувати бензин, який містить спирт, метанол або етил.

5.2.4 Перевірка наявності та стану повітряного фільтра.

1. Відкрити кришку повітряного фільтра та перевірити наявність і стан фільтрувального елемента. Забруднений фільтр може бути причиною важкого запуску, втрати потужності, некоректної роботи двигуна. Крім того, забруднений повітряний фільтр суттєво впливає на строк служби двигуна.

2. Наполегливо рекомендується перевіряти стан повітряного фільтра і проводити його заміну відповідно до регламенту (див. розділ «Технічне обслуговування»).

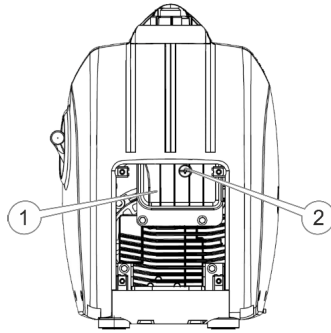


Рисунок 9. Схема розташування повітряного фільтра.

Специфікація до рисунка 9.

1. Кришка повітряного фільтра
2. Гвинт фіксації кришки повітряного фільтра.

УВАГА!

Заборонено працювати без встановленого повітряного фільтра або із незакріпленою кришкою фільтра!

5.2.5 Захисне заземлення.

Захисне заземлення – навмисне електричне з’єднання будь-якого елемента електричної мережі, електроустановки чи обладнання із заземлювальним пристроєм. Заземлення запобігає ураженню електричним струмом користувачів, який може випадково потрапити на корпус виробу. Щоб заземлити виріб, використовувати шину заземлення і заземлювач (до комплекту постачання генераторної установки не входять). Захисне заземлення має мати опір не більше ніж 4 Ом. Будь-який заземлювач має бути занурений у землю до вологих шарів ґрунту. Заземлювач має мати надійний контакт із провідником заземлення. На рисунку 10 зображена схема заземлення.

Забезпечити надійний контакт клеми із провідником заземлювача.

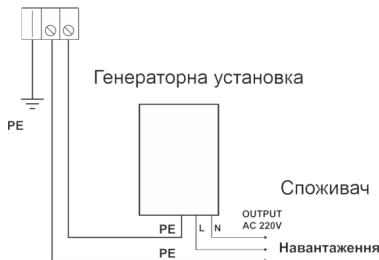


Рисунок 10. Схема заземлення виробу.

Щоб здійснити правильне під'єднання заземлення, необхідно отримати кваліфіковану консультацію у відповідного спеціаліста або скористатися його послугами. Якщо генератор планується експлуатувати на об'єктах, які не мають контуру заземлення, як заземлювач можуть використовуватися металеві конструкції, які перебувають у землі, або металеві каркаси будівель, що мають з'єднання із землею. Якщо вище перелічені заземлювачі недоступні, треба скористатися тимчасовим контуром за допомогою заземлювачів: металеві труби, діаметром не менш ніж 50 мм; металеві стрижні діаметром не менш ніж 10 мм; лист сталевий товщиною від 3 мм, вкопані не менше 0,5 м до вологих шарів ґрунту.

УВАГА!

Використання виробу без захисного заземлення заборонено.

5.3 Використання виробу.**УВАГА!**

Для забезпечення достатнього змащення рухомих деталей двигуна необхідно встановити виріб на рівній поверхні.

Якщо у двигуні недостатньо мастила, він не запуститься.

Перевірити рівень мастила і за необхідності додати мастила.

На початку експлуатації треба провести обкатку двигуна.

5.3.1. Запуск двигуна ручним стартером.**УВАГА!**

Перед увімкненням виробу треба переконатися, що вимикач навантаження та запобіжники змінного та постійного струму вимкнені!

Забороняється запуск виробу, якщо до нього під'єднані увімкнені споживачі електричного струму!

Під'єднане навантаження ускладнює запуск виробу та може призвести до виходу його з ладу.

1. Відкрити дихальний клапан (в положення «ВІДК») засувкою кришки паливного бака (див. рис. 11).

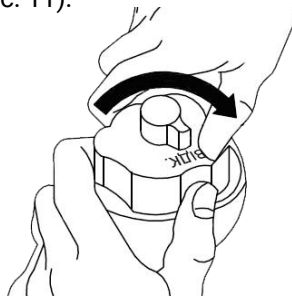


Рисунок 11. Схема відкриття дихального клапана паливного бака.

2. Повернути паливний кран у положення «УВІМК» (див. рис. 12) (для моделі IG 2100bs).




Рисунок 12. Схема відкриття паливного крана.

3. Повернути перемикач «3 в 1» в положення «УВІМК» (для моделей IG 1800bs та IG 3500bse).

4. У разі, якщо запускається холодний двигун (або ж температура повітря нижче, ніж +15 °C):

- потягнути важіль повітряної засувки у положення «СТАРТ» (для моделі IG 2100bs);

- повернути перемикач «3 в 1» в положення «» (для моделей IG 1800bs та IG 3500bse).

У цьому положенні повітряної засувки відбувається збагачення паливної суміші, що створює умови для полегшеного запуску. Під час запуску розігрітого двигуна (або ж коли температура повітря достатньо висока) збагачення паливної суміші, зазвичай, не обов'язкове. Якщо двигун встигнув значно охолонути, може знадобитися часткове збагачення, тобто часткове перекриття повітряної засувки.

5. Повільно потягнути руків'я стартера доти, поки не відчується опір двигуна, потім відпустити руків'я. Це момент стиснення. Після того, обережно, щоб повністю не висмикнути шнур стартера, енергійно потягнути за руків'я стартера на всю довжину. Після запуску двигуна повернути шнур стартера в початкове положення, не відпускаючи його руків'я.

УВАГА!

Не допускати різкого повернення шнура стартера у початкове положення, повернути його повільно вручну.

Якщо після декількох спроб двигун не запустився, повернути повітряну засувку карбюратора у положення «СТАРТ» та спробувати повторити вищеописані дії.

Якщо двигун не запустився, звернутися до розділу «Можливі несправності та способи їхнього усунення».

6. Прогріти двигун, давши йому попрацювати 1–5 хвилин (залежно від


температури доквілля) та відкрити повітряну засувку. Не треба прогрівати двигун на високих обертах, це зменшить ресурс двигуна.

5.3.2 Запуск двигуна електростартером (модель IG 3500bse)

1. Відкрити дихальний клапан (в положення «ВІДК») засувкою кришки паливного бака (див. рис. 11).

2. Увімкнути режим «ЕКО», для цього перевести клавішу увімкнення режиму «ЕКО» в положення «Увімк».

3. Повернути перемикач «3 в 1» у положення «УВІМК».

4. У разі, якщо запускається холодний двигун (або ж температура повітря нижче, ніж +15 °С), повернути перемикач «3 в 1» у положення «».

У цьому положенні відбувається збагачення паливної суміші, що створює умови для полегшеного запуску. Під час запуску розігрітого двигуна (або ж коли температура повітря достатньо висока) збагачення паливної суміші, зазвичай, не обов'язкове. Якщо двигун встигнув значно охолонути, може знадобитися часткове збагачення, тобто часткове перекриття повітряної засувки.

5. Натиснути кнопку «СТАРТ» – електричний стартер двигуна увімкнеться.

6. Після нагріву двигуна та переходу до сталих обертів, що забезпечує стабільні номінальні характеристики вихідної напруги, на панелі керування виробу спрацьовує індикатор відповідності вихідної напруги. Після встановлення стійких обертів двигуна повернути перемикач «3 в 1» у положення «УВІМК».

5.3.3 Зупинка двигуна виробу.

1. Вимкнути режим «ЕКО», натиснувши клавішу увімкнення режиму «ЕКО» в положення «Вимк».

2. Дати попрацювати виробу без навантаження протягом 2–3 хвилин.

3. Вимкнути запалення двигуна:

- натиснувши на кнопку «СТОП ДВИГУН» (для моделі IG 2100bs).

- переведенням перемикача «3 в 1» в положення «Вимкнено» (для моделі IG 2800b та IG 3500bse).

4. Перевести паливний кран у положення «ЗАКР» проти годинникової стрілки до упору (рис. 12) (для моделі IG 2100bs).

УВАГА!

Після аварійної зупинки двигуна системою захисту від недостатнього рівня мастила, вимикач двигуна залишається у положенні «Увімкнено».

5.3.4 Обкатка.

Одним з найголовніших моментів є обкатка нового двигуна.

Від відповідності процедурі проведення обкатки буде залежати строк експлуатації двигуна.

Для обкатки двигуна:

- завести двигун і дати йому попрацювати до 10 хвилин для нагріву;
- вимкнути двигун і дати йому охолонути: таку процедуру треба повторити 5 разів;
- після цього дати двигуну попрацювати 1 годину без навантаження;
- вимкнути двигун, дати йому охолонути.

Перші 25 годин роботи виріб має мати навантаження не більше 50%. Під час обкатки безперервна робота виробу не має перевищувати 3 години.

Після напращування 25 годин треба змінити мастило. Рекомендується виконати додаткове промивання: залити таке саме моторне мастило й дати попрацювати двигуну приблизно 10 хвилин. Злити промивне мастило й залити нове мастило. Моторне мастило для промивання треба підбирати з огляду на температуру довкілля (див. рисунок 6).

5.3.5 Економічний режим роботи генераторної установки.

Економічний режим роботи виробу забезпечить більш тривалу роботу генераторної установки під час навантаження споживачами до рівня 70% від номінального.

Для увімкнення економічного режиму перевести клавішу «ЕКО» у положення «УВІМК». Після увімкнення автоматика виробу здійснює постійне регулювання інтенсивності роботи двигуна, залежно від рівня навантаження у вихідній мережі.

Повернення до режиму максимальної потужності генераторної установки здійснюється переводом клавіші «ЕКО» у положення «ВИМК».

5.3.6 Індикаторний дисплей.

Індикаторний дисплей відображає три показники: змінну напругу на виході (В), частоту струму (Гц), загальну кількість напращуваних мотогодин (год).

УВАГА!

Індикаторний дисплей налаштований під час виготовлення, але не є засобом вимірювання, точність його показів для використання у відповідальних випадках потребує спеціальної атестації.

5.3.7 Кнопка «РЕСТАРТ» (модель «IG 2100bs»).

У разі перевищення навантаження генератора спрацює електронний захист:

1. Живлення мережі вимкнеться та засвітиться індикатор «ПЕРЕВАНТАЖЕННЯ», але двигун буде продовжувати працювати.
2. Для того, щоб живлення мережі увімкнути, необхідно зменшити навантаження на вихідну мережу та натиснути кнопку «РЕСТАРТ».

5.3.8 Перед під'єднанням електропристроїв-споживачів.

1. Переконайтеся, що приєднані прилади не мають дефектів. Інакше може виникнути ураження електричним струмом або пожежа.
2. Переконайтеся, що сумарна електрична потужність всіх приладів, які приєднуються, не перевищує номінальної потужності виробу (для тривалої роботи). Не можна приєднувати електроприлади потужністю, яка перевищує максимальну потужність виробу. Час роботи в межах між номінальною та максимальною потужністю не має перевищувати 5 хвилин. В іншому разі це може призвести до виходу виробу з ладу.

5.3.9 Розрахунок навантаження вихідної мережі.

Генератор інверторний ТМ «Vitals», серії «Master» моделі «IG 2100bs», «IG 1800bs», «IG 3500bse» – однофазний, виробляє змінний струм напругою 230 В, з частотою 50 Гц. До виробу можна приєднувати тільки однофазні електроприлади.

Треба зазначити, що багато електроприладів мають так звані пускові струми, які короткочасно збільшують потужність під час пуску до кількох разів.

Електроприлад з найбільшою пусковою потужністю треба під'єднувати до мережі виробу першим.

УВАГА!

Пускова потужність споживачів не має перевищувати максимальної потужності виробу.

Мірою реактивності є параметр $\cos \varphi$. Щоб підрахувати реальне споживання електроенергії реактивних споживачів, необхідно потужність розділити на $\cos \varphi$. Наприклад: якщо для дреля потужністю 600 Вт значення $\cos \varphi$ складає 0,8, то для його роботи буде потрібна потужність $600 \text{ Вт} / 0,8 = 750 \text{ Вт}$.

Це необхідно враховувати під час рахування сумарної потужності спо-

живачів, що під'єднуються до генератора. Значення $\cos \varphi$ таких приладів можна подивитися на шильдику, етикетці або в інструкції відповідного приладу.

Для запобігання перевантаженням виробу, треба вибирати сумарну потужність навантаження вихідної мережі не більше 80% від номінальної потужності виробу.

Висновки:

1. Пускова потужність приладу, що під'єднується із найбільшим пусковим струмом, не має перевищувати максимальної потужності виробу.

2. Повна потужність споживання всіх приладів (з реактивним та активним навантаженням) не має перевищувати номінальної потужності виробу.

3. Для нормальної роботи виробу треба створити запас потужності у 20%.

4. Потужність навантаження не має перевищувати дозволений струм розетки виробу (16 А).

Приєднувати електроприлади треба до увімкненого виробу, вимикач навантаження має бути вимкненим. Після приєднання навантаження увімкнути вимикач навантаження, і тільки після цього починати вмикати електроприлади власними вимикачами у робочі режими. Увімкнення декількох електроприладів треба виконувати послідовно та починати з найпотужнішого.

Двигун автоматично буде збільшувати потужність після збільшення навантаження на генератор електричного струму.

5.3.10 Паралельне під'єднання 2-х генераторів (моделі «IG 1800bs», «IG 3500bse»)

Режим паралельної роботи генераторів слугує для збільшення вихідної потужності у 2 рази внаслідок з'єднання між собою двох генераторів однієї моделі за допомогою спеціального кабелю для паралельного під'єднання інверторних генераторів.

Для увімкнення двох генераторів у режимі паралельного під'єднання:

1. З'єднати між собою за допомогою спеціального кабелю для паралельного під'єднання інверторних генераторів (артикул: 186224) два генератори однієї моделі. Під'єднання має виконуватися згідно з полярністю.

2. Увімкнути обидва генератори, виконуючи вимоги цієї інструкції з експлуатації.

УВАГА!

Під час паралельної роботи двох генераторів перемикач «ЕКО» повинен буди в однаковому положенні на обох генераторах.

Для роботи в режимі паралельної роботи з'єднувати між собою два генератори однієї моделі, а не різних.

5.4 Завершення роботи із виробом.

1. Від'єднати від виробу електроприлади.

2. Вимкнути виріб.

3. Перекрити паливний кран.

4. Оглянути зовнішню поверхню виробу на відсутність пошкоджень, витоків мастила або пального.

5. Очистити виріб і знаряддя від пилу та бруду. У випадках сильного забруднення протерти виріб вологою тканиною, яка унеможливує появу крапель. Після цього витерти виріб насухо. Забороняється використовувати для цих цілей агресивні до пластмаси, гуми й металів очисники (наприклад, ацетон, розчинники, кислоти тощо).

6. Розташувати виріб у вибраному місці для зберігання, згідно з вимогами відповідного розділу. Рекомендується зберігати виріб у заводському пакованні. Діти не повинні мати доступ до виробу.

6. ТЕХНІЧНЕ ОБСЛУГОВУВАННЯ

Виріб обладнаний сучасним економічним двигуном, який розроблений для тривалої та безперервної роботи.

УВАГА!

Перед тим як почати проводити будь-які роботи з технічного обслуговування, завжди зупинити двигун і від'єднувати вихідну мережу. Усі дії виконувати після охолодження двигуна.

Періодичні перевірки та операції з технічного обслуговування (таблиця 3)

Таблиця 3

Заходи	Періодичність				
	Щодня	Після перших 25 годин напрацювання	Кожні 3 місяці або через 50 годин напрацювання	Кожні 6 місяців або через 100 годин напрацювання	Щороку або через 300 годин напрацювання
Очищення від пилу і бруду	x				
Перевірка та підтяжка всіх кріпильних елементів двигуна	x				
Перевірка рівня та доливання моторного мастила	x				
Заміна моторного мастила***		x		x	
Перевірка чистоти фільтрувального елемента повітряного фільтра	x				
Промивання повітряного фільтра**			x		
Заміна повітряного фільтра**					x
Промивання паливного фільтра та паливного бака**				x	
Заміна паливного фільтра**					x
Перевірка стану паливопроводу**				x	
Заміна паливопроводу, прокладки кришки паливного бака	за необхідністю				

Таблиця 3 (продовження)

Очищення відстійника**					x
Перевірка вентилятора системи охолодження			x		
Перевірка системи запалювання***					x
Заміна свічки запалювання					x
Перевірка стану свічки запалювання, регулювання зазору між електродами			x		
Перевірка зазорів та очищення клапанів***					x

* – Виконується після обкатки.

** – Під час роботи виробу у забруднених умовах виконувати частіше.

*** – Звернутися до сервісного центру.

Дуже важливо регулярно проводити нескладні роботи з технічного обслуговування, вказані в цьому розділі. Технічне обслуговування рекомендується проводити досвідченим спеціалістам сервісного центру.

6.1 Очищення виробу.

Очищення зовнішньої поверхні генератора треба проводити після кожного використання і перед заправлення моторного мастила та палива.

У випадках сильного забруднення протерти виріб вологою тканиною, яка унеможливорює появу крапель. Після цього витерти виріб насухо. Забороняється використовувати для цих цілей агресивні до пластмаси, гуми й металів очисники (наприклад, ацетон, розчинники, кислоти тощо).

Не допускається використання генератора за наявності витоків мастила та палива. Треба пам'ятати, що потрапляння пилу у мастило двигуна або паливо значно скорочує термін служби двигуна. Забруднення виробу спричиняє небезпеку виходу його з ладу.

6.2 Перевірка нарізних елементів кріплення.

Двигун внутрішнього згоряння створює вібрацію під час запуску і роботи. Вібрація від двигуна передається на з'єднання і кріплення виробу, що негативно впливає на їхнє затягування. Регулярно перевіряти затягування кріплень (усіх болтів і гайок) та не експлуатувати генератор, якщо чути звуки відсутнього або послабленого кріплення. Крім цього, слідкувати за

станом демпферних опор.

Демпферні опори, які вийшли з ладу, слугуватимуть причиною підвищеної вібрації виробу.

УВАГА!

Стежити за станом демпферних опор, якщо зафіксований знос або пошкодження – негайно замінити.

6.3 Заміна моторного мастила.

Мастило має замінюватися регулярно. Спочатку замінити мастило після закінчення періоду обкатки (20–25 годин роботи), а потім – раз на три місяці або після кожних 50 годин роботи двигуна.

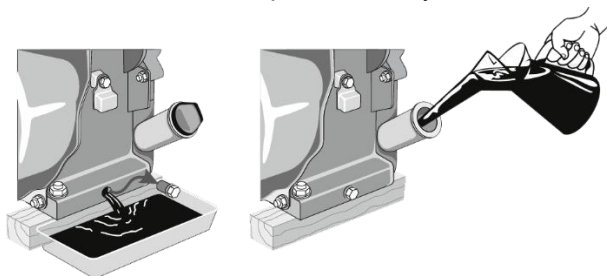


Рисунок 13. Схема заміни моторного мастила.

6.3.1. Порядок заміни моторного мастила (рис. 13):

1. Прогріти двигун до робочої температури.
2. Підставити ємність під отвір для зливу мастила з картера.
3. Викрутити кришку-щуп отвору для заливання мастила у картер.
4. Відкрутити пробку отвору для зливу мастила з картера (рис. 13).
5. Повністю злити моторне мастило з картера.
6. Закрутити пробку зливного отвору.
7. Влити необхідну кількість свіжого моторного мастила у картер.
8. Встановити пробку-щуп на штатне місце.

УВАГА!

Моторне мастило з картера двигуна зливати гарячим, тільки за цієї умови мастило витікає повністю зі шкідливими домішками згоряння палива і металевою стружкою.

6.4 Промивання та заміна повітряного фільтра.

Брудний повітряний фільтр може стати причиною проблем під час запуску, втрати потужності, несправної роботи двигуна та вкрай скоротити строк служби двигуна.

Повітряний фільтр треба міняти своєчасно. Бруд і пил, що проникають через повітряний фільтр, завдають великої шкоди двигуну та скорочують строк його служби в декілька разів.

УВАГА!

Для уникнення передчасного зносу і виходу з ладу поршневої групи двигуна, забороняється запускати та експлуатувати двигун без встановленого повітряного фільтра або якщо фільтрувальний елемент пошкоджений.

6.4.1. Порядок заміни повітряного фільтра:

1. Очистити корпус повітряного фільтра від пилу та бруду.
2. Зняти кришку повітряного фільтра і витягнути фільтрувальний елемент.
3. Використовуючи чисту мильну воду і м'яку щіточку, ретельно промити фільтрувальний елемент або замінити його.
4. Скласти повітряний фільтр, надійно затягнути кріплення кришки.

УВАГА!

Забороняється використовувати розчинні або мийні засобами під час промивання фільтрувального елемента повітряного фільтра. Використовувати мильний розчин та м'яку щіточку.

6.5 Очищення паливного бака та фільтра.

Рекомендується здійснювати очищення паливного фільтра та паливного бака кожні 100 годин роботи або кожні 6 місяців. Якщо необхідно, інтервал потрібно скоротити. Ці заходи дадуть змогу збільшити термін служби паливної системи. Чищення паливного бака і паливного фільтра треба виконувати за допомогою бензину.

6.6 Заміна паливопроводу.

Паливопровід виконаний із гумотехнічних виробів, що схильні до впливу овкїлля та механічних впливів. Це не означає, що паливопровід виготовлений із низькоякісного матеріалу. У кожного матеріалу є свій термін експлуатації і йому притаманні властивості старіння.

Паливопровід є важливим елементом двигуна, його обслуговуванню

треба приділяти підвищену увагу. Для запобігання можливим витокам палива треба своєчасно перевіряти стан паливопроводу і, якщо необхідно, його своєчасну заміну.

6.7 Перевірка вентилятора системи охолодження.

Перевіряти цілісність крильчатки вентилятора охолодження двигуна (розташована за ручним стартером). Відсутність навіть декількох елементів крильчатки веде до перегріву двигуна. Зламану крильчатку негайно замінити.

УВАГА!

Моторне мастило з картера двигуна зливати гарячим, тільки за цієї умови мастило витікає повністю зі шкідливими домішками згоряння палива і металевою стружкою.

6.8 Очищення відстійника палива карбюратора.

Відстійник призначений для осаду можливих механічних домішок у бензині. Розташований він у карбюраторі.

Для очищення відстійника:

1. Перевести паливний кран у положення «ВИМК».
2. Відкрити заглушку на корпусі генераторної установки. (див. рис. 14, поз. 2).
3. Послабити зливний гвинт відстійника поплавцевої камери карбюратора (див. рис. 14, поз.1).
4. Злити все паливо із поплавцевої камери в задалегідь підготовлену ємність.
5. Затягнути зливний гвинт відстійника поплавцевої камери карбюратора.
6. Встановити заглушку на корпус генераторної установки.

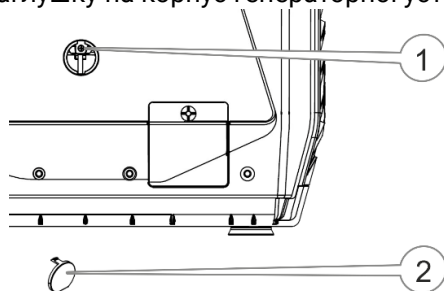


Рисунок 14. Відстійник поплавцевої камери.

УВАГА!

Можливе потраплення бензину на руки. Перед очищенням вдягнути мастилобензостійкі рукавички. Поплавцеву систему та голку карбюратора не варто розбирати і регулювати самостійно.

6.9 Перевірка свічки запалювання.

Необхідно регулярно чистити та перевіряти на працездатність свічку запалювання. Несправна, забруднена свічка запалювання, або свічка, яка має нагар на електродах, є причиною важкого запуску і нестабільної роботи двигуна.

Також необхідно використовувати свічку запалювання із рекомендованим зазором між електродами у межах 0,7-0,8 мм (див. рисунок 15).

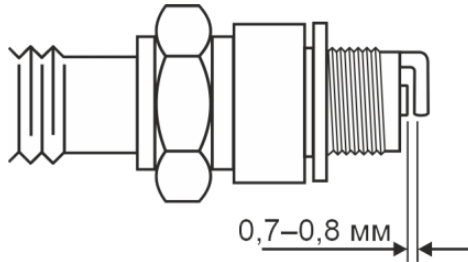


Рисунок 15. Величина зазору між електродами свічки запалення.

УВАГА!

Технічне обслуговування виробу рекомендується проводити досвідченому фахівцю сервісного центру.

7 ТРАНСПОРТУВАННЯ ТА ЗБЕРІГАННЯ

7.1 Транспортування.

Будь-яке транспортування генератора треба здійснювати із закритим паливним краном, щоб уникнути витоків палива. Транспортування виробу допускається тільки у робочому положенні на власних опорах, щоб уникнути витоків мастила та палива.

Не транспортувати виріб, заповненим паливом і моторним мастилом, на велику відстань. Це може призвести до витоків. Завантаження-розвантаження генератора треба виконувати, тримаючи виріб за елементи каркаса корпусу. Щоб не пошкодити виріб, під час транспортування фіксувати його від зсувів. Не встановлювати на виріб важкі предмети.

7.2 Зберігання.

Зберігати вироби рекомендується у сухому закритому приміщенні, яке добре провітрюється за температури від -15 до $+55$ °C із відносною вологістю повітря не більше 90%.

Виріб має бути захищеним від води та атмосферних впливів.

7.2.1. Перед тривалим зберіганням (понад два місяці):

1. Переконайтеся, що місце зберігання захищене від надмірної вологи та пилу. Виріб треба зберігати у сухому нежитловому приміщенні за температури не нижче 0 °С.
2. Від'єднати паливний кран і ретельно промити.
3. Від'єднати карбюратор, промити його бензином та прочистити жиклери.
4. Встановити на місце паливний кран. Закрити паливний кран, влити 1-1,5 літри бензину до паливного бака і похитати бак у різні боки.
5. Злити брудне паливо з паливного бака, паливної системи та карбюратора. Треба пам'ятати, що бензин є надмірно вогненебезпечним і за певних умов є вибуховою речовиною.
6. Викрутити свічку запалювання і влити в отвір столову ложку чистого моторного мастила. Кілька разів повернути поршневу групу ручним стартером. Встановити свічку на місце.
7. Повільно потягнути за ручку стартера, поки не відчується супротив. У цьому місці поршень розташований у верхній точці (стадія стиснення), впускний і випускний клапани закриті. Зберігання двигуна у цьому положенні допоможе захистити його від внутрішньої корозії.
8. Замінити мастило у картері двигуна.
9. Очистити корпус генератора від бруду та пилу. Тонким шаром нанести мастило на поверхню, що зазнає корозії.
10. Встановити генератор на рівній горизонтальній поверхні та вкрити від пилу.

7.2.2. Для використання після тривалого зберігання генератора виконати таке:

1. Викрутити свічку запалювання, промити, почистити її та повернути на місце.
2. Перевірити рівень мастила у картері.

8 УТИЛІЗАЦІЯ

Не викидати виріб та його комплектування із побутовими відходами! Виріб, у якого закінчився термін експлуатації, знаряддя та пакування мають здаватися на утилізацію і перероблення.

Інформацію про утилізацію можна отримати в місцевій адміністрації.

9. МОЖЛИВІ НЕСПРАВНОСТІ ТА СПОСОБИ ЇХНЬОГО УСУНЕННЯ (таблиця 4)

Таблиця 4

ОПИС НЕДОЛІКІВ	МОЖЛИВА ПРИЧИНА	СПОСОБИ УСУНЕННЯ
Двигун не запускається	Вимкнений двигун	Перемістіть вимикач двигуна в положення «ПУСК»
	Немає палива (недостатня кількість палива) у паливному баку	Влийте паливо до паливного бака
	Закритий паливний кран	Відкрийте паливний кран
	Переривчаста подача палива	Занадто мала кількість палива у паливному баку (вибір використовується на нерівній поверхні) – долийте паливо у паливний бак. Якщо паливопровід засмічений чи протікає або паливний фільтр засмічений – проведіть необхідні регламентні роботи
	Свічка запалювання засмічена/вийшла з ладу	Очистьте/замініть свічку запалювання
	Холодна пора року, моторне мастило стає більш в'язким*	Влийте моторне мастило у картер, попередньо нагрівши мастило*
	Паливна система несправна. До палива потрапляє вода	Прочистьте паливний фільтр та паливопровід, замініть паливо
	У картері двигуна недостатня кількість моторного мастила*	Долийте мастило до норми*
	Фільтрувальний елемент повітряного фільтра засмічений	Почистьте /замініть фільтрувальний елемент повітряного фільтра
	Фільтрувальний елемент повітряного фільтра вологий	Висушіть/замініть фільтрувальний елемент повітряного фільтра
	Паливний фільтр засмічений	Почистьте або замініть паливний фільтр
Несправна система захисту від низького рівня мастила в картері двигуна*	Зверніться до сервісного центру	

Таблиця 4 (продовження)

ОПИС НЕДОЛІКІВ	Можлива причина	Способи усунення
Двигун перегрівається	Несправна система охолодження двигуна	Зверніться до сервісного центру
	Потужність навантаження на генератор перевищує максимальну потужність генератора	Змініть режим навантаження на генератор
Нестійка робота двигуна	Паливна система несправна. До палива потрапляє вода	Почистьте паливний фільтр і паливопровід, замініть паливо
	Несправність у регуляторі обертів двигуна	Зверніться до сервісного центру
Підвищена витрата моторного мастила	Підвищений знос поршневих кілець	Зверніться до сервісного центру
	Зношений циліндр	Зверніться до сервісного центру
Стукіт у картері двигуна	Зношені корінні підшипники або шатунні вкладиші	Зверніться до сервісного центру
Стукіт у верхній частині двигуна	Збільшений зазор між поршневим пальцем і шатуном	Зверніться до сервісного центру
	Збільшений зазор між клапанами	Зверніться до сервісного центру
Відсутній вихідний струм	Вимкнений запобіжник змінного струму	Увімкніть запобіжник змінного струму
	Штепсельна розетка вийшла з ладу	Зверніться до сервісного центру
	Генератор не працює	Зверніться до сервісного центру
	Потужність споживача перевищує потужність генератора	Змініть рівень навантаження
	Зношені щітки генератора	Замініть щітки (зверніться до сервісного центру)
	Статор або ротор генератора вийшли з ладу	Зверніться до сервісного центру

Некоректна робота, немає контролю над виробом	Висока вібрація генераторної установки (зношені демпферні опори)	Зверніться до сервісного центру
	Генераторна установка працює ривками (перевантаження)	Зменште навантаження, від'єднавши частину споживачів струму
	Генератор вийшов з ладу	Зверніться до сервісного центру

10. ГАРАНТІЙНІ ЗОБОВ'ЯЗАННЯ

Гарантійний строк експлуатації генератора інверторного ТМ «Vitals», серія «Master», модель «IG 2100bs», «IG 1800bs», «IG 3500bse» та умови гарантії вказані в гарантійному талоні (Додаток 1) і встановлюються від дати роздрібного продажу. Строк служби цієї продукції становить 3 (три) роки або 1000 мотогодин, в залежності, що раніше настане, від дати роздрібного продажу. Гарантійний строк зберігання та придатності становить 10 (десять) років від дати випуску продукції.

Ці вироби не потребують проведення додаткових проектних робіт для введення в експлуатацію.

Протягом гарантійного терміну експлуатації дефектні деталі та вузли будуть замінюватися за умови дотримання вимог інструкції та відсутності ушкоджень, пов'язаних із порушенням вимог експлуатації, зберігання і транспортування виробу.

Гарантійне усунення несправностей здійснюється через ремонт або заміну несправних частин виробу в сервісних центрах. Дата виготовлення виробу визначається за серійним номером партії товару, який складається з дев'яťох цифр та має вигляд – ММ.YY.ZZZZZ, який розшифровується:

ММ – місяць виготовлення;

YY – рік виготовлення;

ZZZZZ – порядковий номер виробу в партії.

11. ДЕКЛАРАЦІЯ ВІДПОВІДНОСТІ

1. Декларування відповідності виробів на території України проводить представник виробника: ТОВ «МОТОТЕХІМПОРТ», 49000, Україна, м. Дніпро, пр. Яворницького Дмитра, буд. 70, приміщення 9, т. 0 800 301 400. Наведені вироби відповідають вимогам чинних технічних регламентів та стандартів України. Декларації складаються українською мовою.

2. Декларація про відповідність виробу стосується винятково виробів

у тому стані, у якому вони введені в обіг, і не охоплює компонентів та/або змін, які були пізніше впроваджені у виробі кінцевим користувачем.

До оцінки відповідності залучається представник виробника, який до-лучає орган з оцінки відповідності як третю сторону, незалежну від органі-зації або виробів, які він оцінює.

За результатами оцінки відповідності залучений незалежний, призна-чений для подібних робіт, орган оформлює сертифікат відповідності або сертифікат типу, перевіряє текст декларації та реєструє у своєму реєстрі.

3. Декларація про відповідність виробу містить такі дані:

- повне найменування та місцезнаходження виробника і його уповно-важеного представника;

- повне найменування та місцезнаходження особи-резидента України, уповноваженої виробником на збирання технічного файлу;

- опис і ідентифікаційні дані машини, що охоплюють узагальнене най-менування, функції, модель, тип, серійний номер і комерційну назву;

- відомості про те, що машина відповідає положенням Технічного регламенту безпеки машин, і в разі потреби відомості про відповідність машини іншим технічним регламентам та/або іншим вимогам, яким від-повідає машина;

- найменування, місцезнаходження та ідентифікаційний номер при-значеного органу з оцінки відповідності та номер сертифіката перевірки типу машини;

- у разі необхідності найменування, місцезнаходження та ідентифіка-ційний номер призначеного органу з оцінки відповідності, яким схвалено систему керування якістю;

- посилання в разі необхідності на:

- національні стандарти, що застосовуються;
- інші нормативні документи, що застосовуються;
- місце й дату декларування;
- зазначення персональних даних і підпис особи, уповноваженої

на оформлення декларації від імені виробника або його уповноваженого представника.

4. Уповноважений представник виробника машини на території Украї-ни зберігає оригінал декларації про відповідність машини протягом що-найменше 10 років від дати виготовлення останньої машини. Скановані копії оригіналу декларації безперешкодно надаються споживачу під час передачі товару.

12. УМОВНІ ПОЗНАЧКИ (таблиця 5)

Таблиця 5

ПОЗНАЧКА	ПОЯСНЕННЯ
V (V)	Вольт
A (A)	Ампер
Гц (Hz)	Герц
Вт (W)	Ватт
об/хв (rpm)	Оберти на хвилину
мм (mm)	Міліметр
кг (kg)	Кілограм

ГАРАНТІЙНИЙ ТАЛОН

№ _____

Під час придбання виробу (товару) вимагайте перевірки комплектності, наявності інструкції, працездатності виробу та правильного заповнення гарантійного талона у вашій присутності.

Постачальник, імпортер, представник виробника та підприємство, яке приймає претензії споживачів на території України: ТОВ «МОТОТЕХІМПОРТ», адреса: 49000, Україна, м. Дніпро, пр. Яворницького Дмитра, буд. 70, приміщення 9, т. 0 800 301 400.

Адреси сервісних центрів, їхні контакти ви можете знайти на сайтах компанії dtz.ua, торговельних марок vitals.ua, vitals-aqua.ua, nowatools.com.ua, limexbrand.com, ingcotools.com.ua, kentavr.ua або за номером 0 800 301 400.

Найменування товару	
Модель	
Серійний номер	
Торговельна організація	
Адрес торговельної організації	
Виріб перевірів і продав	
Строк гарантії на товар	
Печатка або штамп торговельної організації	
Ціна	

Задоволення претензій споживачів на території України здійснюється відповідно до Закону України «Про захист прав споживачів». Виробник та його адреса вказані на виробі та в експлуатаційних документах. Якщо вказати її на виробі неможливо, то тільки в експлуатаційних документах або пакованні.

Інформація про товар, яка вказана в гарантійному талоні, має відповідати вказаній на товарі, в експлуатаційній документації та пакованні. За згодою споживача, під час купівлі, гарантія може бути оформлена в електронному вигляді через онлайн-сервіси продавця.

Вироби торгових марок «Vitals» (серії: «Master», «Professional»), «Vitals Aqua», «KENTAVR», «NOWA», «Powercraft», «Ingco», «Limex», відповідають вимогам технічної документації виробника, чинним вимогам та стандартам України,

вказаним у сертифікатах відповідності та/або деклараціях відповідності технічним регламентам.

Виробник (представник виробника, імпортер, постачальник, продавець) гарантує відповідність виробу (товару) вимогам, зазначеним у нормативних документах за умови дотримання споживачем правил, які вказані в експлуатаційних документах (Інструкції з експлуатації). Виробник (продавець) гарантує можливість використання товару за призначенням протягом строку гарантії. Гарантійний термін експлуатації – термін, протягом якого гарантується використання товару, зокрема комплектувальних виробів та складових частин за призначенням, за умови дотримання споживачем правил користування і протягом якого виконуються гарантійні зобов'язання.

Гарантійний строк (термін) експлуатації товарів на території України поширюється на продукцію, вказану в наведеній нижче таблиці. Роботи з гарантійного ремонту (обслуговування) виконуються для споживача безоплатно.

Вимоги споживача розглядаються після пред'явлення споживачем розрахункового документа, а щодо товарів, на які встановлено гарантійний строк, – технічного паспорта чи іншого документа, що його замінює, з позначкою про дату продажу. Вимоги споживача щодо технічно складних побутових товарів – після пред'явлення розрахункового документа, передбаченого Законом України «Про застосування реєстраторів розрахункових операцій у сфері торгівлі, громадського харчування та послуг», та технічного паспорта чи іншого документа, що його замінює, з позначкою про дату продажу.

У разі оформлення гарантії в електронному вигляді розрахунковий документ залишається єдиним матеріальним підтвердженням купівлі.

На гарантійний ремонт приймаються вироби (товари) у чистому вигляді, без змінних знарядь та аксесуарів, у первісному стані.

Для гарантійного ремонту звертайтеся винятково в сервісні центри торгових марок «Vitals», «Vitals Aqua», «KENTAVR», «NOWA», «Powercraft», «Ingco», «Limex».

Ремонт за гарантією має здійснюватися кваліфікованими фахівцями із використанням оригінальних запасних частин винятково в спеціалізованому центрі. Замінені за гарантією деталі та вузли переходять у розпорядження сервісного центру.

Гарантійний термін експлуатації збільшується на час перебування товару в ремонті (час користування споживачем аналогічним товаром з обмінного фонду до гарантійного терміну не додається). Зазначений час обчислюється від дня звернення споживача до виконавця (продавця,

виробника) з вимогою про усунення недоліків.
Якщо з технічних причин ремонт виробу неможливий, сервісний центр видає акт з експертним висновком, на підставі якого споживач здійснює повернення або заміну товару.

Номенклатура	Торгова марка							
	Vitals			Vitals Aqua	KENTAVR	NOWA	Powercraft	Ingco
	серія Vitals	серія Master	серія Professional					
Садово-паркова техніка*	36	36	60		24	12	12	
Ручний мережевий та акумуляторний електроінструмент	36	36	60			12		
Акумулятори та зарядні пристрої до акумуляторної техніки	12	12	12					
Зварювальне обладнання	36	36	60		24	12	12	
Компресори	36	36	60		24	12	12	
Зарядні пристрої	36	36	60		24	12		
Силове обладнання (генератори, двигуни, мотопомпи)	36	36	60		24	12		
Будівельне обладнання	36	36	60		24			
Мийки високого тиску	36	36	60		24	12		
Насосне обладнання				36**(18***)		24**(18***)	12	
Бетономішалки	24				12			
Промислові обігрівачі	36					12		
Обприскувачі, насадки до обприскувачів	36					12		
Стабілізатори	36							
Ручний інструмент****	12	12	12					12
Садовий ручний інструмент Vitals	12	12						
Лещата слюсарні Vitals	36							
Зварювальні аксесуари Vitals	12		12					

* – до садово-паркової техніки належать: бензопили, електропили, мотокоси, електрокоси, тримери, газонокосарки, гілкоподрібнювачі, повітродувки, мотобури, мотообприскувачі, пиლოსоси садові, човнові мотори, верстати для заточування ланцюгів, кущорізи.

** – для бака розширювального або гідроакумулятора від наскрізної корозії становить від 12 до 36 місяців (згідно з наведеною таблицею за торговельними марками).

*** – для груші (мембрани) становить від 12 до 18 місяців (згідно з наведеною таблицею за торговельними марками) зі вказаної в гарантійному талоні дати роздрібного продажу.

**** – гарантія надається на весь термін експлуатації до його фізичного зносу (за правильної експлуатації).

ГАРАНТІЙНІ ЗОБОВ'ЯЗАННЯ НЕ НАДАЮТЬСЯ У РАЗІ:

1. Відсутності гарантійного талона або неможливості його прочитати, неправильного або неповного його заповнення, відсутності в ньому дати продажу, печатки (штампа) і підпису продавця, серійного номера виробу.*
2. Відсутності розрахункового документа касового (товарного) чеку або накладної.
3. Наявності виправлень у гарантійному талоні.
4. Відсутності, зміни, знищення серійного номера виробу (товару), або невідповідності серійного номера виробу, вказаному в гарантійному талоні.
5. Відсутності, порушення чи зміни пломби на виробі (якщо вона передбачена).
6. Використання виробу не за призначенням або із рівнем промислових навантажень.
7. Недотримання правил періодичного технічного обслуговування, вказаних в Інструкції з експлуатації (заміни мастила, сальників, колекторних щіток, зубчастих пасків тощо), що стало причиною виходу виробу із ладу.
8. Наявності механічних пошкоджень, які вплинули на функціональність виробу.
9. Наявності недоліків, у результаті порушення режимів зберігання.
10. Самостійного ремонту або модернізації виробу споживачем чи третіми особами поза сервісними центрами.
11. Недоліків, що виникли внаслідок стихійного лиха.
12. Наявності впливу високої температури чи відкритого вогню.
13. Наявності повного природного зносу в результаті надмірної інтенсивної експлуатації.
14. Пошкодження штепсельної вилки внаслідок недостатнього (поганого) електричного контакту, відсутності штепсельної вилки.
15. Виходу з ладу одночасно статора й ротора: недотримання часових інтервалів під час роботи з інструментом, перегріву внаслідок забруднення вентиляційних каналів, перевищення споживчої потужності.

** У разі оформленого електронного гарантійного талона пункт не діє.*

ГАРАНТІЙНІ ОBOB'ЯЗКИ НЕ ПОШИРЮЮТЬСЯ НА ВИТРАТНІ ЕЛЕМЕНТИ ТА АКСЕСУАРИ, ЯКЩO ЇХНЯ ЗАМІНА ПЕРЕДБАЧЕНА КОНСТРУКЦІЄЮ ТА НЕ ПОВ'ЯЗАНА З РОЗБИРАННЯМ ВИРОБУ:

1. Комплектовання (підставки, кріпильні елементи, змінний інструмент, елементи живлення, паси, свічки запалювання та накаливання, ланцюги, ножі та катушки для волосіні, колеса, повітряні та паливні фільтри, щітки, ножі, адаптери ножів, змінні рукави, байонетні роз'єми, запобіжники, опорні фланці під різальні гарнітури, мембрани електричного фарбопульта, знімні руків'я, зварювальні кабелі, аксесуари тощо), документація в комплекті виробу.

2. Неповну комплектацію виробу, яка могла бути виявлена під час його продажу.

Виріб		
Модель		
Серійний номер	<input type="text"/> <input type="text"/> <input type="text"/> <input type="text"/> <input type="text"/> <input type="text"/> <input type="text"/> <input type="text"/> <input type="text"/> <input type="text"/> <input type="text"/>	
Вилучено (дата):	Торговельна організація	
<input type="text"/> <input type="text"/> <input type="text"/> <input type="text"/> <input type="text"/> <input type="text"/>	Дата продажу	<input type="text"/> <input type="text"/> <input type="text"/> <input type="text"/> <input type="text"/> <input type="text"/>
Видано (дата):		
<input type="text"/> <input type="text"/> <input type="text"/> <input type="text"/> <input type="text"/> <input type="text"/>		
Майстер (ПІБ та підпис)	Печатка або штамп сервісного центру	Печатка або штамп торгової організації

ВІДРИВНИЙ ТАЛОН

Виріб		
Модель		
Серійний номер	<input type="text"/> <input type="text"/> <input type="text"/> <input type="text"/> <input type="text"/> <input type="text"/> <input type="text"/> <input type="text"/> <input type="text"/> <input type="text"/> <input type="text"/>	
Вилучено (дата):	Торговельна організація	
<input type="text"/> <input type="text"/> <input type="text"/> <input type="text"/> <input type="text"/> <input type="text"/>	Дата продажу	<input type="text"/> <input type="text"/> <input type="text"/> <input type="text"/> <input type="text"/> <input type="text"/>
Видано (дата):		
<input type="text"/> <input type="text"/> <input type="text"/> <input type="text"/> <input type="text"/> <input type="text"/>		
Майстер (ПІБ та підпис)	Печатка або штамп сервісного центру	Печатка або штамп торгової організації

ВІДРИВНИЙ ТАЛОН

Виріб		
Модель		
Серійний номер	<input type="text"/> <input type="text"/> <input type="text"/> <input type="text"/> <input type="text"/> <input type="text"/> <input type="text"/> <input type="text"/> <input type="text"/> <input type="text"/> <input type="text"/>	
Вилучено (дата):	Торговельна організація	
<input type="text"/> <input type="text"/> <input type="text"/> <input type="text"/> <input type="text"/> <input type="text"/>	Дата продажу	<input type="text"/> <input type="text"/> <input type="text"/> <input type="text"/> <input type="text"/> <input type="text"/>
Видано (дата):		
<input type="text"/> <input type="text"/> <input type="text"/> <input type="text"/> <input type="text"/> <input type="text"/>		
Майстер (ПІБ та підпис)	Печатка або штамп сервісного центру	Печатка або штамп торгової організації

ВІДРИВНИЙ ТАЛОН

Виріб після гарантійного ремонту отримав у робочому стані, без дефектів. Претензій не маю.

--	--	--

Дата

ПІБ покупця

Підпис покупця

Виріб після гарантійного ремонту отримав у робочому стані, без дефектів. Претензій не маю.

--	--	--

Дата

ПІБ покупця

Підпис покупця

Виріб після гарантійного ремонту отримав у робочому стані, без дефектів. Претензій не маю.

--	--	--

Дата

ПІБ покупця

Підпис покупця

ФОРМУЛЯР ГАРАНТІЙНИХ РОБІТ

№	Дата проведення ремонту		Опис ремонтних робіт та замієних деталей	Прізвище майстра та печатка сервісного центру
	Початок	Закінчення		

--	--	--	--	--

--	--	--	--	--

--	--	--	--	--



VITALS.UA

ОФИЦИАЛЬНЫЙ ДИЛЕР В УКРАИНЕ:

storgom.ua

ГРАФИК РАБОТЫ:

Пн. – Пт.: с 8:30 по 18:30

Сб.: с 09:00 по 16:00

Вс.: с 10:00 по 16:00

КОНТАКТЫ:

+38 (044) 360-46-77

+38 (066) 77-395-77

+38 (097) 77-236-77

+38 (093) 360-46-77

Детальное описание товара:

<https://storgom.ua/product/vitals-177330.html>

Другие товары: <https://storgom.ua/inventornye-generatory.html>