

**UA** **БЕНЗИНОВИЙ ГЕНЕРАТОР**  
**RUS** **БЕНЗИНОВЫЙ ГЕНЕРАТОР**

**[WWW.DAEWOO-POWER.COM.UA](http://WWW.DAEWOO-POWER.COM.UA)**

Manufactured under license of Daewoo International Corporation, Korea

GDA 2500

GDA 3500  
GDA 3500E

GDA 6500  
GDA 6500E

## ЗМІСТ

1. Передмова .....	02
2. Опис виробу .....	02
3. Комплектація .....	02
4. Технічні характеристики .....	03
5. Загальний вигляд та складові частини .....	04
6. Інформація з безпеки .....	06
7. Підготовка до роботи .....	07
8. Експлуатація генератора .....	08
9. Запуск двигуна .....	09
10. Технічне обслуговування .....	11
11. Пошук несправностей .....	17
12. Перелік енергоспоживачів .....	18

Виробник залишає за собою право на внесення змін до конструкції, дизайну та комплектації виробів. Зображення в інструкції можуть відрізнятися від реальних вузлів та написів на виробі.

**Адреси сервісних центрів з обслуговування  
силової техніки DAEWOO Ви можете знайти на сайті  
[WWW.DAEWOO-POWER.COM.UA](http://WWW.DAEWOO-POWER.COM.UA)**

## 1. ПЕРЕДМОВА

Дякуємо Вам за придбання бензинового генератора **DAEWOO** серії Basic line. У цьому посібнику міститься опис техніки безпеки та процедур з обслуговування та використання моделей генераторів **DAEWOO**.

Всі дані в Посібнику користувача містять найсвіжішу інформацію, яка є доступною на момент друку. Просимо прийняти до уваги, що деякі зміни, внесені виробником, можуть бути не відображені у цьому посібнику. А також зображення та малюнки можуть відрізнятися від реального виробу. За виникнення проблем, скористайтеся корисною інформацією, що міститься в кінці посібника. До початку роботи з генератором необхідно уважно прочитати весь посібник. Це допоможе уникнути можливих травм та пошкодження обладнання.

## 2. ОПИС ВИРОБУ

Генератори **DAEWOO** чудово підходять для енергозабезпечення невеликих будинків та будівельних ділянок. Генератори **DAEWOO** — це професійні пристрої для вироблення електричного струму. Бензинові генератори **DAEWOO** отримали широке розповсюдження завдяки оптимальному поєднанню технічних характеристик, якості та ціни.

## 3. КОМПЛЕКТАЦІЯ

### До комплекту поставки входять:

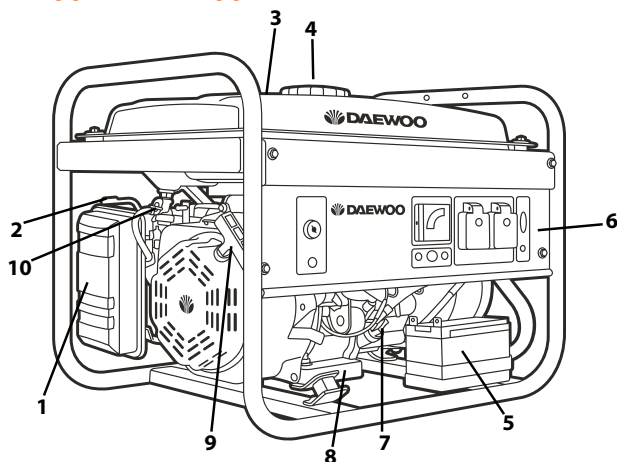
Генератор .....	1 од.
Посібник користувача .....	1 од.
Гарантійний талон .....	1 од.
Пакування .....	1 од.

## 4. ТЕХНІЧНІ ХАРАКТЕРИСТИКИ

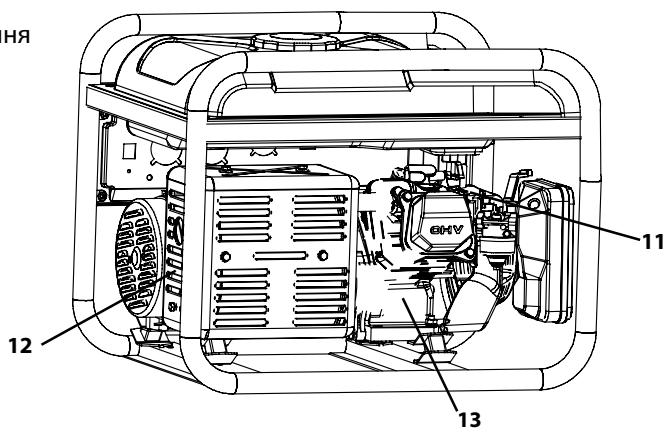
Бензиновий генератор	GDA 2500	GDA 3500	GDA 3500E	GDA 6500	GDA 6500E
Максимальна потужність, кВт	2,5	3,2	3,2	5,5	5,5
Номинальна потужність, кВт	2,2	2,8	2,8	5,0	5,0
Напруга*, В	230	230	230	230	230
Частота, Гц	50	50	50	50	50
Струм (max), А	9,1	12	12	23	23
Розетки	2 x 16 А	2 x 16 А	2 x 16 А	1 x 16 А	1 x 32 А
Дисплей	3 в 1	3 в 1	3 в 1	3 в 1	3 в 1
Ємність паливного бака	15	15	15	25	25
Час роботи за 50% завантаження, год.	12	12	12	15	15
Рівень шуму на віддаленні 7 м, дБ	68,4	69,3	69,3	76,8	76,8
Вихід 12 Вольт, А	12/8,3	12/8,3	12/8,3	12/8,3	12/8,3
Тип двигуна	бензиновий 4-тактний	бензиновий 4-тактний	бензиновий 4-тактний	бензиновий 4-тактний	бензиновий 4-тактний
Модель двигуна	series 190	series 210	series 210	series 420	series 420
Вихідна потужність, к. с.	6,5	7	7	15	15
Тип запуску двигуна	ручний	ручний	ручний / електро	ручний	ручний / електро
Об'єм двигуна, см <sup>3</sup>	196	208	208	420	420
Об'єм картера, л	0,6	0,6	0,6	1,1	1,1
Коефіцієнт потужності, Cosφ	1	1	1	1	1
Регулятор напруги	AVR	AVR	AVR	AVR	AVR
Вага, кг	36,5	38 / 42	38 / 42	76 / 81	76 / 81
Габарити, мм	590*430*450			680*510*540	

\* Припустиме відхилення від номінальної напруги — не більше 10%

5. ЗАГАЛЬНИЙ ВИГЛЯД ТА СКЛАДОВІ ЧАСТИНИ ВИРОБУ



1. Повітряний фільтр
2. Важіль повітряної заслінки
3. Показчик рівня палива
4. Покривка паливного бака
5. Акумуляторна батарея 12В (лише на моделях з електрозапуском)
6. Панель керування
7. Мазильний штир
8. Покривка для зливу мастила
9. Ручний стартер
10. Паливний кран
11. Свічка запалювання
12. Глушник
13. Альтернатор



ПАНЕЛЬ ГЕНЕРАТОРА З РУЧНИМ ЗАПУСКОМ



ПАНЕЛЬ ГЕНЕРАТОРА З ЕЛЕКТРОЗАПУСКОМ



## 6. ІНФОРМАЦІЯ З БЕЗПЕКИ

**До початку експлуатації уважно прочитайте цей посібник користувача. Робота з генератором без ознайомлення з цим посібником може призвести до пошкодження техніки та отримання травм.**

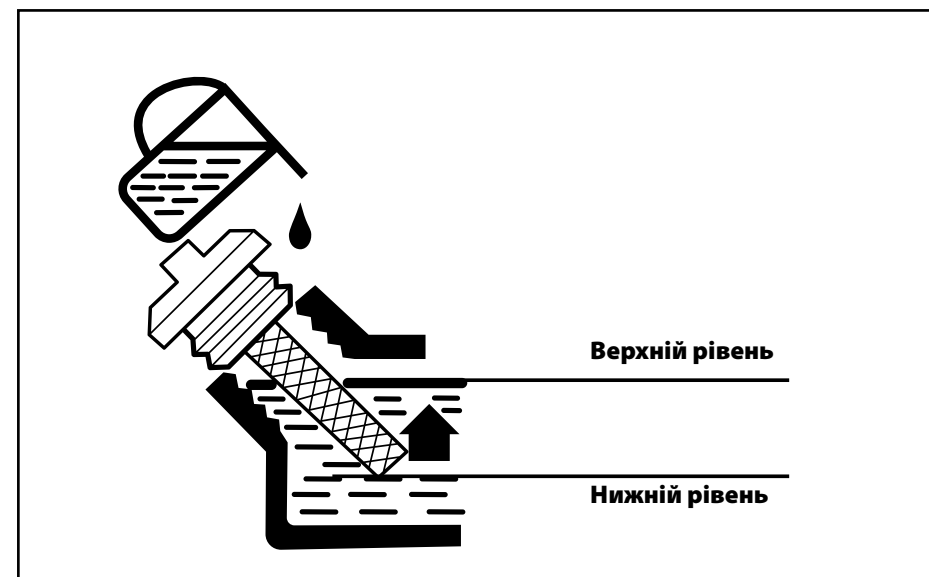
### Необхідно звернути особливу увагу на наступні попередження:

- Ніколи не використовуйте генератор у приміщенні з недостатньою вентиляцією. Викидні гази містять отруйний чадний газ.
- Не використовуйте генератор під дощем та в умовах підвищеної вологості. Не чіпайте генератор вологими руками.
- Не запускайте генератор, якщо підключене навантаження.
- Встановлюйте генератор на відстані як мінімум 1 м від займистих об'єктів.
- Не заливайте паливо під час роботи генератора.
- Не паліть під час заливання палива.
- Не припускайте переповнення паливного бака.
- Неприпустимо використовувати керосин або інше паливо. Можливе використання лише бензину. Після заповнення бака видаліть всі залишки палива з поверхні.
- Всі займисті чи вибухонебезпечні продукти необхідно тримати подалі від генератора, оскільки під час роботи двигун нагрівається.
- Необхідно встановлювати генератор на рівну, горизонтальну поверхню, аби уникнути витоків бензину.
- Викидні гази містять отруйний чадний газ. Ніколи не використовуйте генератор у погано провітрюваному приміщенні.
- Ніколи не чіпайте викидну систему під час роботи генератора або після зупинки роботи до його охолодження.
- Перед початком експлуатації генератора необхідно дізнатися варіанти аварійної зупинки.
- Не допускайте нікого до роботи з генератором без вивчення цієї інструкції.
- Необхідно завжди надівати захисне взуття.
- Тримайте дітей та домашніх тварин подалі від генератора.

## 7. ПІДГОТОВКА ДО РОБОТИ

### Перевірка рівня мастила (рис. 1)

- Викрутити мастильний штир (7) та протерти його чистою тканиною.
- Вставити штир, не вкручуючи його.
- Перевірити рівень за відміткою на штирі.
- Якщо рівень мастила нижче відмітки min, залити мастило.
- Закрутити мастильний штир.



(рис. 1)

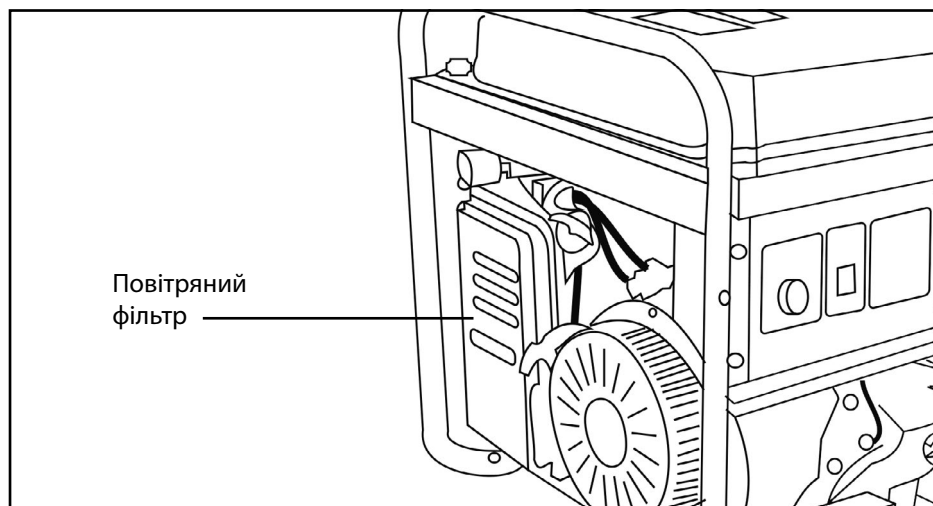
### Перевірка рівня палива

1. Перевірити рівень палива в баку (3)
2. Відкрити покривку паливного бака (4)
3. Залити паливо
4. Закрутити покривку паливного бака.

## 8. ЕКСПЛУАТАЦІЯ ГЕНЕРАТОРА

### Підготовка повітряного фільтра (рис. 2)

- Відкрити затискачі-фіксатори покритки повітряного фільтра (1).
- Витягти фільтр.
- Почистити фільтр теплою мильною водою (рис. 3).
- Повністю висушити фільтр.
- Наситити фільтр моторним мастилом та видалити залишки мастила.
- Встановити фільтруючий елемент.
- Закрити покритку повітряного фільтра.



(рис. 2)



(рис. 3)

### Перед запуском двигуна

- Переконайтесь, що потужність інструментів або споживачів струму не перевищує можливостей електрогенератора за навантаженням. Забороняється перевищувати номінальну потужність електрогенератора.
- Тривалість експлуатації електрогенератора в режимі подання потужності в діапазоні від номінальної до максимальної не повинна перевищувати 30 хвилин.

## ВАЖЛИВО!

Генератори з функцією електрозапуску вкомплектовані кислотними обслуговуваними акумуляторними батареями. Батареї заправлені електролітом. Під час роботи генератора відбувається автоматична підзарядка батареї. Якщо генератор не використовується тривалий період часу (більше місяця), акумуляторна батарея може розряджатися. У цьому випадку виникне потреба у періодичній підзарядці акумулятора.

## 9. ЗАПУСК ДВИГУНА

### Запуск двигуна (рис.4)

- Перед запуском двигуна не підключати навантаження до генератора.
- Відкрити паливний кран (10).
- Встановити повітряну заслінку (2) у положення «ЗАКР» (CHOKE).

**Ручний запуск:** встановити вимикач запалювання у положення «ВВІМКН».

Повільно потягнути стартер, доки не відчує легкого спротиву, потім різким рухом витягнути стартер на всю довжину шнура. Двигун запуститься.

**Електрозапуск:** повернути ключ в положення «ВВІМКН». Повернути та утримувати ключ у положенні «ПУСК» до початку роботи двигуна. Після запуску двигуна одразу відпустити ключ.

1 2 3 4 5 6 7 8

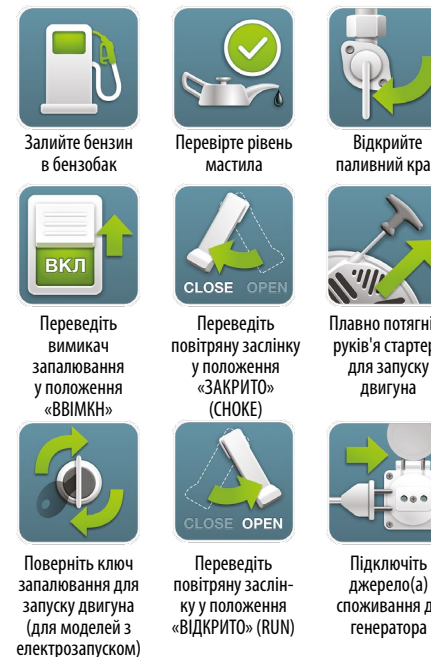
- Повільно повернути повітряну заслінку (2) у положення «ВІДКР» (RUN).
- Не допускати одночасного підключення декількох пристроїв.
- Запустити генератор на 3 хвилини без підключення навантаження.
- Для різних пристроїв при запуску знадобиться більша потужність.
- Підключити пристрої один за одним відповідно до максимальної потужності, припустимої для вашого генератора.
- Перед підключенням упевнитися, що всі пристрої перебувають у доброму робочому стані.
- Якщо підключений пристрій більше не працює або раптово зупиняється, негайно відключіть навантаження за допомогою аварійного вимикача, відключіть пристрій та виконайте його перевірку.
- Не забувайте відключати всі пристрої до зупинки генератора.

Зупинка генератора з підключеними споживачами потужності може призвести до пошкодження генератора.

- Якщо на дисплеї (вольтметрі) відображається значення напруги 220V +/- 10% (50 Hz), Ви можете користуватися генератором.
- Якщо значення напруги на дисплеї (вольтметрі) виходить за рамки 220V +/- 10% (50 Hz), необхідно зупинити генератор.
- Постійну напругу 12V не можна використовувати одночасно з 220V.
- Підключення генератора до мережі необхідно виконувати за участю кваліфікованого спеціаліста.
- Неправильне підключення може призвести до серйозних пошкоджень.

#### Зупинка двигуна

- Вимкніть живлення пристроїв, підключених до генератора.
- **Ручний запуск:** переведіть вимикач запалювання у положення «ВИМКН».
- **Електричний запуск:** поверніть ключ у положення «ВИМКН».
- Закрийте паливний кран.



(рис. 4)

## 10. ТЕХНІЧНЕ ОБСЛУГОВУВАННЯ

### Зміна / Додавання мастила до двигуна (рис. 5)

Необхідно перевіряти рівень мастила у двигуні відповідно до графіка технічного обслуговування. У випадку зниження рівня мастила необхідно додати мастила для забезпечення правильної роботи.

При зміні мастила виконайте наступні кроки:

- Розташуйте ємність під двигуном для зливу в неї мастила.
- Відкрутіть зливну покривку (8), розташовану на двигуні під покривкою мастильного штира. Дайте мастилу стекти.
- Встановіть на місце покривку зливного отвору та затягніть її.

Для додавання мастила, виконайте наступні кроки:

- Упевніться, що генератор встановлений на рівній поверхні.
- Відкрутіть покривку вимірювального штира на двигуні (7).

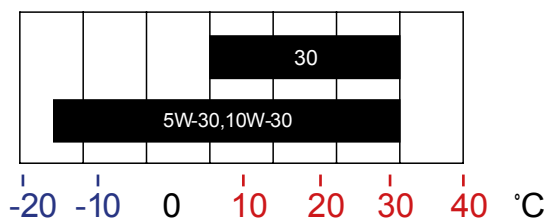
- За допомогою лійки (до комплексу не входить) залийте до картеру моторне мастило високого рівня очищення. Рекомендується використовувати мастило SAE 30 за температури оточуючого середовища вище 5°C або всесезонне мастило SAE 10W30 у будь-яку погоду. Після заповнення рівень мастила повинен бути близьким до верхньої частини мастилоналивного горла.



(рис. 5)

**Рекомендовані мастила**

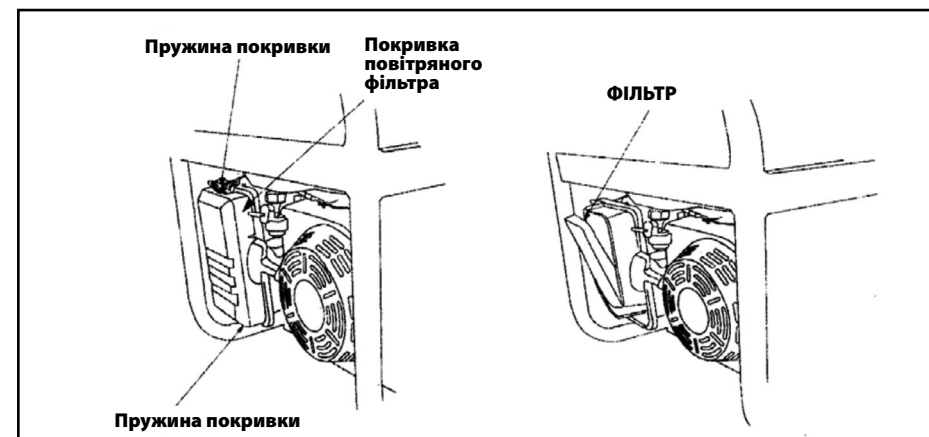
- Моторне мастило значною мірою впливає на експлуатаційні характеристики двигуна та є основним чинником, що визначає його ресурс.
- Використовуйте моторне мастило, яке призначене для 4-тактних автомобільних двигунів, до складу якого входять миючі присадки, що відповідає або перевершує вимоги стандартів категорії SE за класифікацією API (або еквівалентне).
- В загальному випадку рекомендується експлуатувати двигун на моторному мастилі з в'язкістю SAE 5W30 або SAE 10W30. Моторні мастила з іншою в'язкістю, вказаною в таблиці, можуть бути використані за умови, що середня температура повітря у вашому регіоні не виходить за зазначений температурний діапазон.
- В'язкість моторного мастила за стандартом SAE або сервісна категорія мастила вказані на наклейці API ємності.



**Обслуговування повітряного фільтра** (рис. 6)

Регулярне технічне обслуговування повітряного фільтра дозволяє зберегти достатній повітряний потік у карбюраторі.

- Час від часу перевіряйте повітряний фільтр на предмет забруднення.
- Відщепніть затиски на верхній покривці повітряного фільтра.
- Видаліть губчастий фільтруючий елемент з корпусу.
- Протріть бруд всередині порожнього корпусу повітряного фільтра.
- Промийте губчастий фільтруючий елемент у теплій воді. Просушіть його.
- Змочіть сухий фільтруючий елемент чистим машинним мастилом. Віджіміть залишки мастила.
- Виконуйте зміну повітряного фільтра на новий кожні 50 годин роботи генератора.



(рис. 6)



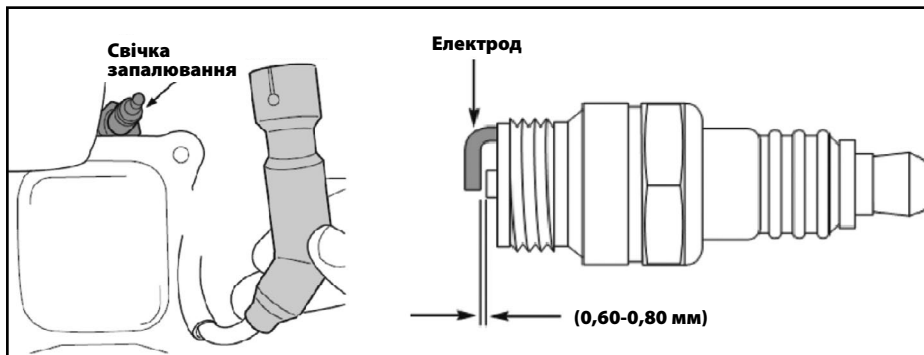


### Технічне обслуговування свічок запалювання (рис. 7)

Свічка запалювання є важливим пристроєм для забезпечення правильної роботи двигуна. Добра свічка запалювання має бути цілісною, без нагару, та мати правильний проміжок.

Для перевірки свічки запалювання зробіть наступне:

- Зніміть ковпачок свічки запалювання.
- Викрутіть свічку запалювання за допомогою свічкового ключа.
- Огляньте свічку запалювання. Якщо вона тріснула, то її необхідно замінити. Рекомендується використовувати свічки запалювання F6RTC, наприклад, NGK BPR6ES.
- Поміряйте проміжок. Він має бути 0,7—0,8 мм.
- За повторного використання свічки запалювання, почистіть її за допомогою дротяної щітки, для того щоб видалити нагар, і потім встановіть правильний проміжок.
- Вкрутіть свічку запалювання на місце за допомогою свічкового ключа. Встановіть на місце ковпачок свічки запалювання.



(рис. 7)

### Зберігання генератора

- Приміщення для зберігання генератора має бути сухим та без пилу. Крім того, пристрій слід зберігати у недоступному для дітей місці.
- Можливі несправності на пристрої слід усувати, як правило, до встановлення генератора на зберігання, щоб він знаходився завжди у стані готовності до експлуатації.

При тривалому зберіганні генератора необхідно дотримуватись наступних умов:

- Всі зовнішні частини двигуна та пристрою, особливо ребра охолодження, потрібно ретельно очистити.
- Відкрутіть гвинт поплавцевої камери карбюратора та спустошіть її.
- Відкрутіть гвинт зливу мастила та злийте мастило в ємність.
- Зніміть свічку запалювання.
- Залийте чайну ложку (5-10 мл) моторного мастила до циліндру.
- Потягніть декілька разів шнур стартера, щоб мастило розподілилось по стінках циліндру.
- Вкрутіть свічку запалювання.
- Потягніть руків'я стартера до появи спротиву. При цьому толчок займе положення верхньої точки такту стискання. Впускні і випускні клапани будуть закриті. Зберігання електрогенератора у такому вигляді запобігатиме внутрішній корозії двигуна.
- Плавно відпустіть руків'я стартера.
- Після декількох невдалих запусків з використанням електрозапуску, акумулятори можуть розрядитися, тому до початку експлуатації генератора необхідно виконати повне зарядження акумуляторів.

### Дотримання приписів цієї інструкції з експлуатації

Генератори DAEWOO проходять обов'язкову сертифікацію відповідно до Технічного Регламенту про безпеку машин та обладнання.

Використання, техобслуговування та зберігання генератора DAEWOO мають здійснюватися, точно як описано в цій інструкції з експлуатації.

Термін служби виробу складає 5 років.

Гарантійний термін ремонту — 1 рік.

Виробник не несе відповідальності за всі пошкодження та шкоду, викликані недотриманням вказівок з техніки безпеки, вказівок з технічного обслуговування. Це, в першу чергу, розповсюджується на:

- використання виробу не за призначенням;
- використання недопущених виробником мастильних матеріалів, бензину та моторного мастила,
- технічні зміни виробу,
- непрямі збитки в результаті наступного використання виробу з несправними деталями.

Всі роботи, наведені у розділі «Технічне обслуговування» мають здійснюватись регулярно. Якщо користувач не може виконувати ці роботи з техобслуговування самостійно, то слід звернутися до авторизованого сервісного центру для оформлення замовлення на виконання необхідних робіт. Перелік адрес Ви зможете знайти на нашому офіційному інтернет-сайті:

**www.daewoo-power.com.ua**

Виробник не несе відповідальності у випадку шкоди через пошкодження внаслідок невиконаних робіт з техобслуговування.

До таких пошкоджень, крім усього іншого, відносяться:

- Корозійні пошкодження та інші наслідки неправильного зберігання;
- Пошкодження та наслідки в результаті використання неоригінальних запчастин;
- Пошкодження внаслідок робіт з техобслуговування та ремонту, які виконувались неповноваженими спеціалістами.

**Рекомендований графік технічного обслуговування**

		За кожного запуску	Перший місяць або 20 годин	Кожні 3 місяця або 50 годин	Кожні 6 місяців або 100 годин	Щорічно або 300 годин
Моторне мастило	Перевірка рівня	✓				
	Зміна		✓			
Повітряний фільтр	Перевірка	✓				
	Очищення			✓		
Паливний фільтр	Очищення				✓	
Свічка запалювання	Перевірка / Очищення				✓	
Паливний бак	Перевірка рівня	✓				
	Очищення		✓			✓
Паливна магістраль	Перевірка (якщо потрібно, то зміна)		Кожні два роки			

**11. ПОШУК НЕСПРАВНОСТЕЙ**

Несправність	Можлива причина	Усунення несправності
Двигун не запускається	Перемикач двигуна встановлений у положення «ВИМКН»	Встановіть перемикач двигуна в положення «ВВИМКН»
	Паливний кран встановлений на «ЗАКР»	Поверніть паливний клапан в положення «ВІДКР»
	Відкрито важіль повітряної заслінки	Закрийте важіль
	Немає палива у двигуні	Залийте паливо
	У двигуні знаходиться брудне або старе паливо	Змініть паливо у двигуні
	Свічка запалювання закоптилась або має пошкодження; неправильна відстань між електродами	Очистіть свічку запалення або змініть; встановіть відстань між електродами
Ускладнений пуск або потужність двигуна знижується	Паливний бак забруднений	Очистіть паливний бак
	Повітряний бак забруднений	Очистіть повітряний фільтр
	Вода у паливному баку та карбюраторі; карбюратор заткнутий	Спустошіть паливний бак; очистіть паливопровід та карбюратор
Двигун перегрівається	Неправильна відстань між електродами свічки запалювання	Встановіть відстань між електродами
	Повітряний фільтр забруднений	Очистіть повітряний фільтр
Двигун запускається, але на виході немає напруги	Ребра охолодження забруднені	Очистіть ребра охолодження
	Спрацював автоматичний вимикач	Встановіть автоматичний вимикач у положення «ВВИМКН»
	Погані кабелі підключення	У випадку використання подовжувача змініть його
	Несправність підключеного електричного пристрою	Спробуйте підключити інший пристрій
Генератор працює, але не підтримує підключені електричні пристрої	Перевантаження генератора	Спробуйте підключити меншу кількість пристроїв
	Коротке замикання на одному з підключених пристроїв	Спробуйте відключити несправний пристрій
	Повітряний фільтр забруднений	Очистіть повітряний фільтр
	Недостатні оберти двигуна	Зверніться до авторизованого сервісного центру

## 12. ПЕРЕЛІК ЕНЕРГОСПОЖИВАЧІВ

### Класифікація моделей генераторів за джерелами споживання електричного струму

ТЕХНІКА	GDA2500		GDA3500 / GDA3500E		GDA6500 / GDA6500E	
	Де кілька споживачів одночасно	У випадку індивідуального підключення	Де кілька споживачів одночасно	У випадку індивідуального підключення	Де кілька споживачів одночасно	У випадку індивідуального підключення
Електроінструмент	●		●		●	
Радіоприймач	●		●		●	
Радіотелефон	●		●		●	
Відеомагнітофон	●		●		●	
Зарядний пристрій	●		●		●	
Лампи розжарювання (4×60 Вт)	●		●		●	
Телевізор		●	●		●	
Мікрохвильова піч		●	●		●	
Вентилятор		●	●		●	
Холодильник					●	
Радіатор					●	
Поверхнева помпа						●
Дренажна помпа						●
Інверторне зварювання						●
Автоматична мийка						●
Парогенератор						●
Кавомашина	●		●			●
Сушильна шафа	●		●			●
Посудомийна машина	●		●			●
Електрична плита						●
Електричний чайник		●		●		●
Фен для сушіння волосся	●		●			●
Духова шафа						●
Тостер						●
Пилосмок						●

Класифікація заснована на середніх показниках споживчої потужності вказаної техніки. Окремі зразки техніки потребують спеціальних умов підключення та індивідуального підбору генератора. Уважно читайте інструкцію з експлуатації джерел споживання струму, що підключаються. Не перевантажуйте генератор. Не підключайте до генератора техніку за допомогою розгалужувачів струму.

Наведений перелік устаткування заснований на середніх значеннях потужності приладів. Уважно читайте інструкції з експлуатації приладів.

Споживач	Потужність, Вт
Фен для волосся	450-1200
Праска	500-1100
Електроплита	800-1800
Тостер	600-1500
Кавоварка	800-1500
Обігрівач	1000-2000
Гриль	1200-2300
Пилосмок	400-1000
Радіоприймач	50-250
Телевізор	100-400
Холодильник	100-150
Духова шафа	1000-2000
Морозильна камера	100-400
Дриль	400-800
Перфоратор	600-1400
Точильний верстат	300-1100
Дискова пила	750-1600
Електрогембель	400-1000
Електролобзак	250-700
КШМ	650-2200
Компресор	750-3000
Водяна помпа	750-3900
Розпилювальний станок	1800-4000
Устава високого тиску	2000-4000
Електрокосарка	750-3000
Кондиціонер	1000-5000
Електродвигуни	550-5000
Вентилятори	750-1700

---

---

---

---

---

---

---

---

---

---

---

---

---

---

---

---

---

---

---

---

---

---

---

---

---

## ОГЛАВЛЕНИЕ

1. Предисловие .....	02
2. Описание изделия .....	02
3. Комплектация .....	02
4. Технические характеристики .....	03
5. Общий вид и составные части .....	04
6. Информация по безопасности .....	06
7. Подготовка к работе .....	07
8. Эксплуатация генератора .....	08
9. Запуск двигателя .....	09
10. Техническое обслуживание .....	11
11. Поиск неисправностей .....	17
12. Список энергопотребителей .....	18

Производитель оставляет за собой право на внесение изменений в конструкцию, дизайн и комплектацию изделий.

Изображения в инструкции могут отличаться от реальных узлов и надписей на изделии.

**Адреса сервисных центров по обслуживанию  
силовой техники DAEWOO Вы можете найти на сайте  
[WWW.DAEWOO-POWER.COM.UA](http://WWW.DAEWOO-POWER.COM.UA)**

## 1. ПРЕДИСЛОВИЕ

Благодарим Вас за приобретение бензинового генератора **DAEWOO** серии Basic line.

В данном руководстве содержится описание техники безопасности и процедур по обслуживанию и использованию моделей генераторов **DAEWOO**.

Все данные в Руководстве пользователя содержат самую свежую информацию, доступную к моменту печати. Просим принять во внимание, что некоторые изменения, внесенные производителем могут быть не отражены в данном руководстве. А также изображения и рисунки могут отличаться от реального изделия. При возникновении проблем, используйте полезную информацию, размещенную в конце руководства.

Перед началом работы с генератором необходимо внимательно прочитать все руководство. Это поможет избежать возможных травм и повреждения оборудования.

## 2. ОПИСАНИЕ ИЗДЕЛИЯ

Генераторы **DAEWOO** отлично подходят для энергоснабжения небольших домов и строительных участков.

Генераторы **DAEWOO** – это профессиональные устройства для выработки электрического тока.

Бензиновые генераторы **DAEWOO** получили большое распространение благодаря оптимальному сочетанию технических характеристик, качества и цены.

## 3. КОМПЛЕКТАЦИЯ

### В комплект поставки входят:

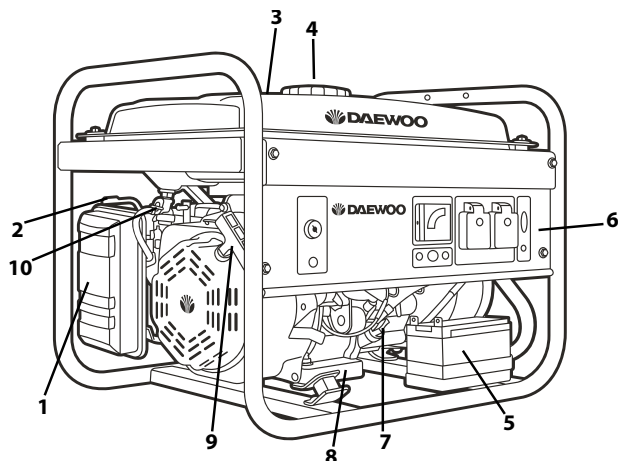
Генератор .....	1 шт.
Руководство пользователя .....	1 шт.
Гарантийный талон .....	1 шт.
Упаковка .....	1 шт.

## 4. ТЕХНИЧЕСКИЕ ХАРАКТЕРИСТИКИ

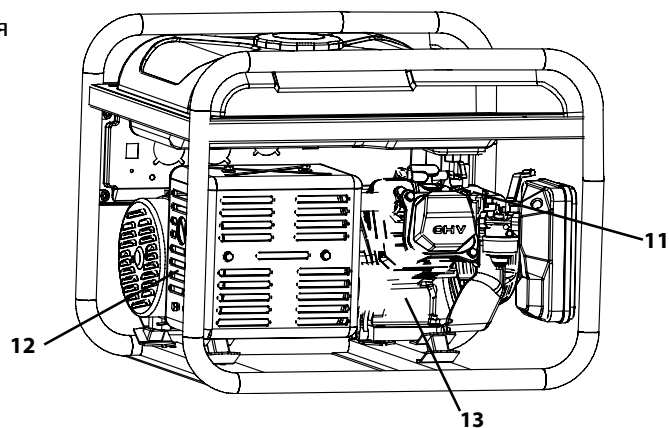
Бензиновый генератор	GDA 2500	GDA 3500	GDA 3500E	GDA 6500	GDA 6500E
Максимальная мощность, кВт	2,5	3,2	3,2	5,5	5,5
Номинальная мощность, кВт	2,2	2,8	2,8	5,0	5,0
Напряжение*, В	230	230	230	230	230
Частота, Гц	50	50	50	50	50
Ток (max), А	9,1	12	12	23	23
Розетки	2 x 16 А	2 x 16 А	2 x 16 А	1 x 16 А	1 x 32 А
Дисплей	3 в 1	3 в 1	3 в 1	3 в 1	3 в 1
Емкость топливного бака	15	15	15	25	25
Время работы при 50% нагрузки, ч	12	12	12	15	15
Уровень шума на удалении 7 м, дБ	68,4	69,3	69,3	76,8	76,8
Выход 12 Вольт, А	12/8,3	12/8,3	12/8,3	12/8,3	12/8,3
Тип двигателя	бензиновый 4-тактный	бензиновый 4-тактный	бензиновый 4-тактный	бензиновый 4-тактный	бензиновый 4-тактный
Модель двигателя	series 190	series 210	series 210	series 420	series 420
Выходная мощность, л.с.	6,5	7	7	15	15
Тип запуска двигателя	ручной	ручной	ручной / электро	ручной	ручной / электро
Объем двигателя, см <sup>3</sup>	196	208	208	420	420
Объем картера, л	0,6	0,6	0,6	1,1	1,1
Коэффициент мощности, Cosφ	1	1	1	1	1
Регулятор напряжения	AVR	AVR	AVR	AVR	AVR
Вес, кг	36,5	38 / 42	38 / 42	76 / 81	76 / 81
Габариты, мм	590*430*450			680*510*540	

\* Допустимое отклонение от номинального напряжения - не более 10%

5. ОБЩИЙ ВИД И СОСТАВНЫЕ ЧАСТИ ИЗДЕЛИЯ



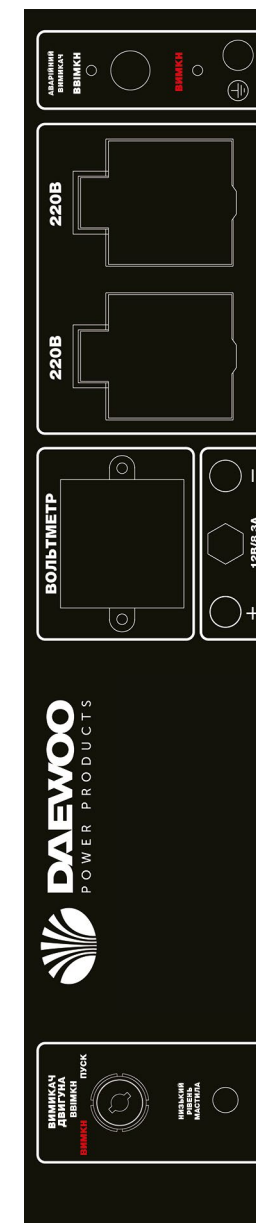
1. Воздушный фильтр
2. Рычаг воздушной заслонки
3. Указатель уровня топлива
4. Крышка топливного бака
5. Аккумуляторная батарея 12В (только на моделях с электрозапуском)
6. Панель управления
7. Масляный щуп
8. Крышка для слива масла
9. Ручной стартер
10. Топливный кран
11. Свеча зажигания
12. Глушитель
13. Альтернатор



ПАНЕЛЬ ГЕНЕРАТОРА С РУЧНЫМ ЗАПУСКОМ



ПАНЕЛЬ ГЕНЕРАТОРА С ЭЛЕКТРОЗАПУСКОМ



## 6. ИНФОРМАЦИЯ ПО БЕЗОПАСНОСТИ

**Перед началом эксплуатации внимательно прочитайте данное руководство пользователя. Работа с генератором без ознакомления с данным руководством может привести к повреждению техники и получению травм.**

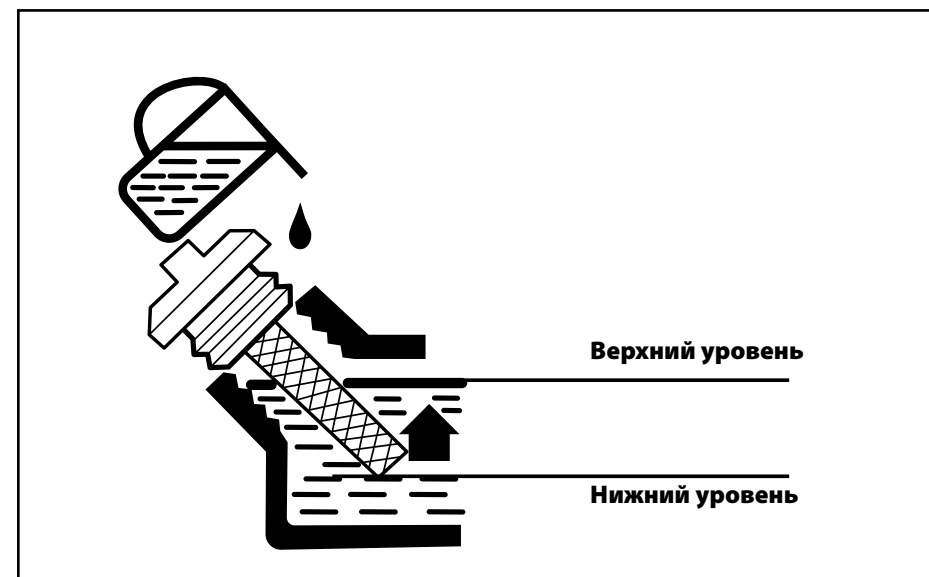
**Необходимо обратить особое внимание на следующие предупреждения:**

- Никогда не используйте генератор в помещении с недостаточной вентиляцией. Выхлопные газы содержат ядовитый угарный газ.
- Не используйте генератор под дождем и в условиях повышенной влажности. Не трогайте генератор влажными руками.
- Не запускайте генератор при подключенной нагрузке.
- Устанавливайте генератор на расстоянии, как минимум, 1 м. от воспламеняющихся объектов.
- Не заливайте топливо во время работы генератора.
- Не курите во время заливки топлива.
- Не допускайте переполнения топливного бака.
- Не допускается использование керосина или другого топлива. Возможно использование только бензина. После заполнения бака, удалите все излишки топлива с поверхности.
- Все воспламеняемые или взрывоопасные продукты необходимо держать вдали от генератора, поскольку во время работы двигатель нагревается.
- Необходимо устанавливать генератор на ровную горизонтальную поверхность, чтобы избежать утечки бензина.
- Выхлопные газы содержат ядовитый угарный газ. Никогда не используйте генератор в плохо проветриваемом помещении.
- Никогда не трогайте выхлопную систему во время работы генератора или после остановки работы до его остывания.
- Перед началом эксплуатации генератора необходимо узнать варианты аварийной остановки.
- Не допускайте никого к работе с генератором без прочтения данной инструкции.
- Необходимо всегда надевать защитную обувь.
- Держите детей и домашних животных вдали от генератора.

## 7. ПОДГОТОВКА К РАБОТЕ

**Проверка уровня масла** (рис. 1)

- Выкрутить масляный щуп (7) и протереть его чистой тканью.
- Вставить щуп, не вкручивая его.
- Проверить уровень по метке на щупе.
- Если уровень масла ниже метки «min», залить масло.
- Закрутить масляный щуп.



(рис. 1)

**Проверка уровня топлива**

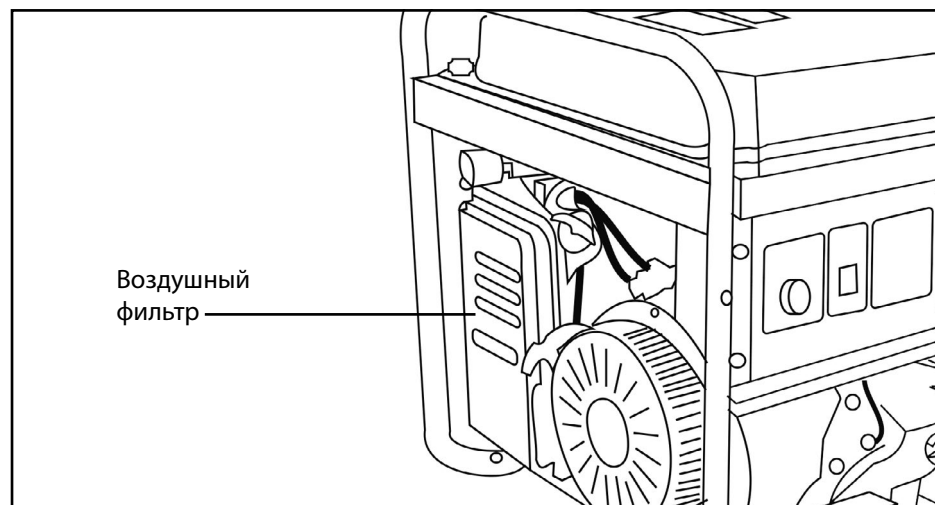
1. Проверить уровень топлива в баке (3).
2. Открыть крышку топливного бака (4).
3. Залить топливо.
4. Закрутить крышку топливного бака.



## 8. ЭКСПЛУАТАЦИЯ ГЕНЕРАТОРА

### Подготовка воздушного фильтра (рис. 2)

- Открыть зажимы-фиксаторы крышки воздушного фильтра (1).
- Извлечь фильтр.
- Почистить фильтр теплой мыльной водой (рис. 3).
- Полностью высушить фильтр.
- Пропитать фильтр моторным маслом и удалить излишки масла.
- Установить фильтрующий элемент.
- Закрыть крышку воздушного фильтра.



(рис. 2)



(рис. 3)

### Перед запуском двигателя

- Убедитесь, что мощность инструментов или потребителей тока не превышает возможностей электрогенератора по нагрузке. Запрещается превышать номинальную мощность электрогенератора.
- Продолжительность эксплуатации электрогенератора в режиме подачи мощности в диапазоне от номинальной до максимальной не должна превышать 30 минут.

## ВАЖНО!

Генераторы с функцией электрозапуска укомплектованы кислотными обслуживаемыми аккумуляторными батареями. Батареи заправлены электролитом. Во время работы генератора происходит автоматическая подзарядка батареи. Если генератор не используется длительный период времени (более месяца) аккумуляторная батарея может разряжаться. В этом случае будет требоваться периодическая подзарядка аккумулятора.

## 9. ЗАПУСК ДВИГАТЕЛЯ

### Запуск двигателя (рис. 4)

- Перед запуском двигателя не подключать нагрузку к генератору.
- Открыть топливный кран (10).
- Установить воздушную заслонку (2) в положение «ЗАКР» (SHUT).

**Ручной запуск:** установить выключатель зажигания в положение «ВВМКН». Медленно потянуть стартер до тех пор, пока не почувствуете легкого сопротивления, затем резким движением вытянуть стартер на всю длину шнура. Двигатель запустится.

**Электрозапуск:** повернуть ключ в положение «ВВМКН». Повернуть и удерживать ключ в положении «ПУСК» до начала работы двигателя. После запуска двигателя сразу отпустить ключ.

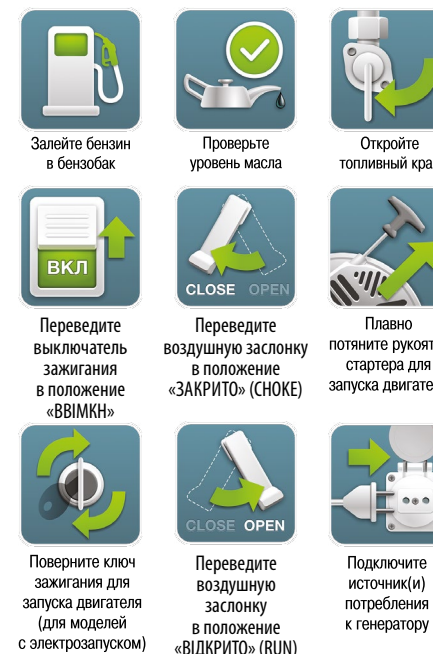
- Медленно вернуть воздушную заслонку (2) в положение «ВІДКР» (RUN).
- Не допускать одновременного подключения нескольких устройств.
- Запустить генератор на 3 минуты без подключения нагрузки.
- Для различных устройств при запуске требуется большая мощность.
- Подключить устройства друг за другом в соответствии с максимальной мощностью, допустимой для вашего генератора.
- Перед подключением удостовериться, что все устройства находятся в хорошем рабочем состоянии.
- Если подключенное устройство больше не работает или внезапно останавливается, немедленно отключите нагрузку с помощью аварийного выключателя, отключите устройство и выполните его проверку.
- Не забывайте отключать все устройства перед остановкой генератора.

Остановка генератора с подключенными потребителями мощности может привести к повреждению генератора.

- Если на дисплее (вольтметре) отображается значение напряжения 220V +/-10% (50 Hz), Вы можете использовать генератор.
- Если значение напряжения на дисплее (вольтметре) выходит за рамки 220V +/-10% (50 Hz), необходимо остановить генератор.
- Постоянное напряжение 12 В нельзя использовать одновременно с 220 В.
- Подключение генератора к сети необходимо производить с помощью квалифицированного специалиста.
- Неправильное подключение может привести к серьезным повреждениям.

**Остановка двигателя**

- Выключите питание устройств, подключенных к генератору.
- **Ручной запуск:** перевести выключатель зажигания в положение «ВИМКН».
- **Электрический запуск:** повернуть ключ в положение «ВИМКН».
- Закройте топливный кран.



(рис. 4)

**10. ТЕХНИЧЕСКОЕ ОБСЛУЖИВАНИЕ**

**Замена / Добавление масла в двигатель (рис. 5)**

Необходимо проверять уровень масла в двигателе в соответствии с графиком технического обслуживания. При понижении уровня масла необходимо добавить масло для обеспечения правильной работы.

При замене масла выполните следующие шаги:

- Поместите емкость под двигателем для слива в нее масла.
- Открутите сливную крышку (8), расположенную на двигателе под крышкой масляного щупа. Дайте маслу стечь.
- Установите на место крышку сливного отверстия и затяните ее.

Для добавления масла выполните следующие шаги:

- Удостоверьтесь, что генератор установлен на ровной поверхности.
- Открутите крышку измерительного щупа на двигателе (7).

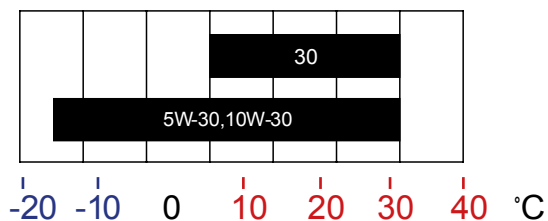
- С помощью воронки (в комплект не входит) залейте в картер моторное масло высокой очистки. Рекомендуется использовать масло SAE 30 при температуре окружающей среды выше 5° С или всесезонное масло SAE 10W30 в любую погоду. После заполнения уровень масла должен быть близок к верхней части масляналивной горловины.



(рис. 5)

**Рекомендованные масла**

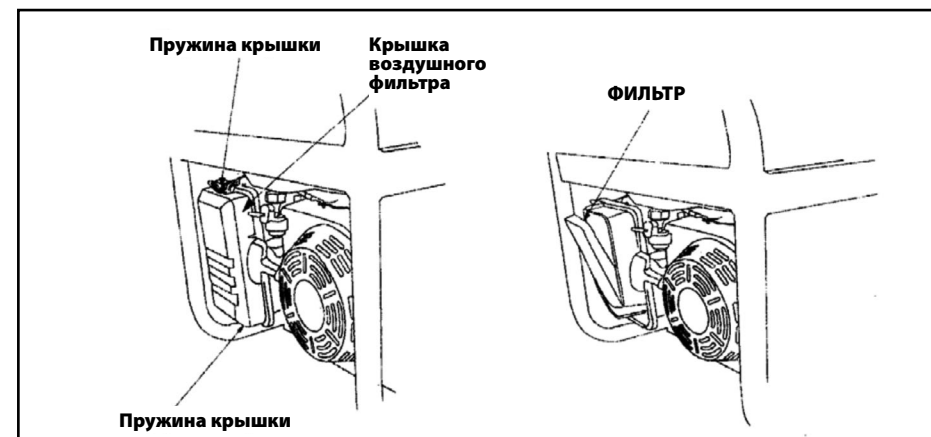
- Моторное масло в значительной степени влияет на эксплуатационные характеристики двигателя и является основным фактором, определяющим его ресурс.
- Используйте моторное масло, предназначенное для 4-тактных двигателей с воздушным охлаждением, в состав которого входят моющие присадки, соответствующее или превосходящее требования стандартов категории SE по классификации API (или эквивалентное).
- В общем случае рекомендуется эксплуатировать двигатель на моторном масле с вязкостью SAE 5W30 или SAE 10W30. Моторные масла с иной вязкостью, указанной в таблице, могут быть использованы при условии, что средняя температура воздуха в вашем регионе не выходит за указанный температурный диапазон.
- Вязкость моторного масла по стандарту SAE или сервисная категория масла указаны на наклейке API емкости.



**Обслуживание воздушного фильтра (рис. 6)**

Регулярное техническое обслуживание воздушного фильтра позволяет сохранить достаточный воздушный поток в карбюраторе.

- Время от времени проверяйте воздушный фильтр на предмет загрязнения.
- Отщелкните зажимы на верхней крышке воздушного фильтра.
- Удалите губчатый фильтрующий элемент из корпуса.
- Протрите грязь внутри пустого корпуса воздушного фильтра.
- Промойте губчатый фильтрующий элемент в теплой воде. Просушите его.
- Смочите сухой фильтрующий элемент чистым машинным маслом. Отожмите излишки масла.
- Производите замену воздушного фильтра новым каждые 50 часов работы генератора.



(рис. 6)

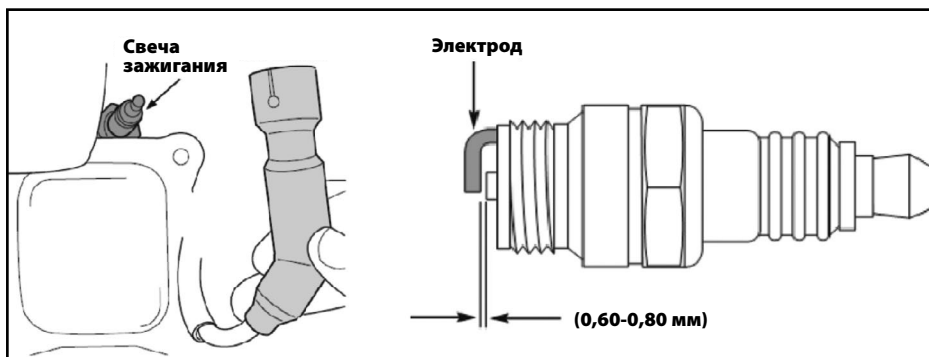


**Техническое обслуживание свечей зажигания** (рис. 7)

Свеча зажигания является важным устройством для обеспечения правильной работы двигателя. Хорошая свеча зажигания должна быть целой, без нагара и иметь правильный зазор.

Для проверки свечи зажигания сделайте следующее:

- Снимите колпачок свечи зажигания.
- Выкрутите свечу зажигания с помощью свечного ключа.
- Осмотрите свечу зажигания. Если она треснула, то ее необходимо заменить. Рекомендуется использовать свечи зажигания F6RTC, например, NGK BPR6ES.
- Измерьте зазор. Он должен быть 0.7–0.8 мм.
- При повторном использовании свечи зажигания, почистите ее с помощью проволочной щетки, чтобы удалить нагар и затем выставьте правильный зазор.
- Вкрутите свечу зажигания на место с помощью свечного ключа. Установите на место колпачок свечи зажигания.



(рис. 7)

**Хранение генератора**

- Помещение для хранения генератора должно быть сухим и не пыльным. Кроме того, устройство следует хранить в недоступном для детей месте.
- Возможные неисправности на устройстве следует устранять, в принципе, перед установкой генератора на хранение, чтобы он находился всегда в состоянии готовности к эксплуатации.

При длительном хранении генератора необходимо соблюдать следующие условия:

- Все наружные части двигателя и устройства, особенно ребра охлаждения, надо тщательно очистить.
- Открутите винт поплавковой камеры карбюратора и опустошите ее.
- Открутите винт слива масла и слейте масло в емкость.
- Снимите свечу зажигания.
- Залейте чайную ложку (5-10 мл) моторного масла в цилиндр.
- Потяните несколько раз шнур стартера, чтобы масло распределилось по стенкам цилиндра.
- Вверните свечу зажигания.
- Потяните рукоятку стартера до появления сопротивления, при этом поршень займет положение верхней точки такта сжатия. Впускные и выпускные клапаны будут закрыты. Хранение электрогенератора в таком виде предохранит его от внутренней коррозии двигателя.
- Плавно отпустите рукоятку стартера.
- После нескольких неудачных запусков с использованием электрозапуска, аккумуляторы могут разрядиться, поэтому перед началом эксплуатации генератора необходимо выполнить полную зарядку аккумуляторов.

**Соблюдение предписаний данной инструкции по эксплуатации**

Генераторы DAEWOO проходят обязательную сертификацию в соответствии с Техническим Регламентом о безопасности машин и оборудования. Использование, техобслуживание и хранение генератора DAEWOO должны осуществляться точно, как описано в этой инструкции по эксплуатации. Срок службы изделия составляет 5 лет. Гарантийный срок ремонта – 1 год.

Производитель не несет ответственности за все повреждения и ущерб, вызванные несоблюдением указаний по технике безопасности и указаний по техническому обслуживанию.

Это, в первую очередь, распространяется на:

- использование изделия не по назначению;
- использование недопущенных производителем смазочных материалов, бензина и моторного масла;
- технические изменения изделия;
- косвенные убытки в результате использования изделия с неисправными деталями.

Все работы, приведенные в разделе «Техническое обслуживание», должны производиться регулярно. Если пользователь не может выполнять эти работы по техобслуживанию сам, то следует обратиться в авторизованный сервисный центр для оформления заказа на выполнение требуемых работ. Список адресов Вы сможете найти на нашем официальном интернет-сайте:

[www.daewoo-power.com.ua](http://www.daewoo-power.com.ua)

Производитель не несет ответственности в случае ущерба из-за повреждений вследствие невыполненных работ по техобслуживанию.

К таким повреждениям, кроме всего прочего, относятся:

- Коррозийные повреждения и другие последствия неправильного хранения;
- Повреждения и последствия в результате применения неоригинальных запчастей;
- Повреждения вследствие работ по техобслуживанию и ремонту, которые производились неуполномоченными специалистами.

**Рекомендуемый график технического обслуживания**

		При каждом запуске	Первый месяц или 20 часов	Каждые 3 месяца или 50 часов	Каждые 6 месяцев или 100 часов	Каждый год или 300 часов
Моторное масло	Проверка уровня	✓				
	Замена		✓			
Воздушный фильтр	Проверка	✓				
	Очистка			✓		
Топливный фильтр	Очистка				✓	
Свеча зажигания	Проверка/Очистка				✓	
Топливный бак	Проверка уровня	✓				
	Очистка		✓			✓
Топливная магистраль	Проверка (если надо, то замена)					Каждые два года

**11. ПОИСК НЕИСПРАВНОСТЕЙ**

Неисправность	Возможная причина	Устранение неисправности
Двигатель не запускается	Переключатель двигателя установлен в позицию «ВИМКН»	Установите переключатель двигателя в позицию «ВВИМКН»
	Топливный кран установлен на «ЗАКР»	Поверните топливный клапан в положение «ВИДКР»
	Открыт рычаг воздушной заслонки	Закройте рычаг
	Нет топлива в двигателе	Залейте топливо
	В двигателе находится грязное или старое топливо	Замените топливо в двигателе
	Свеча зажигания закопталась или имеет повреждения; неправильное расстояние между электродами	Очистите свечу зажигания или замените; установите расстояние между электродами
Затрудненный пуск или мощность двигателя снижается	Топливный бак загрязнен	Очистите топливный бак
	Воздушный фильтр загрязнен	Очистите воздушный фильтр
	Вода в топливном баке и карбюраторе; карбюратор закупорен	Опустошите топливный бак; очистите топливопровод и карбюратор
	Неправильное расстояние между электродами свечи зажигания	Установите расстояние между электродами
Двигатель перегревается	Воздушный фильтр загрязнен	Очистите воздушный фильтр
	Ребра охлаждения загрязнены	Очистите ребра охлаждения
Двигатель запускается, но на выходе нет напряжения	Сработал автоматический выключатель	Установите автоматический выключатель в положение «ВВИМКН»
	Плохие кабели подключения	При использовании удлинителя замените его
	Неисправность подключенного электрического устройства	Попробуйте подключить другое устройство
Генератор работает, но не поддерживает подключенные электрические устройства	Перегрузка генератора	Попробуйте подключить меньшее количество устройств
	Короткое замыкание на одном из подключенных устройств	Попробуйте отключить неисправное устройство
	Воздушный фильтр загрязнен	Очистите воздушный фильтр
	Недостаточные обороты двигателя	Обратитесь в авторизованный сервисный центр

## 12. СПИСОК ЭНЕРГОПОТРЕБИТЕЛЕЙ

### Классификация моделей генераторов по источникам потребления электрического тока

ТЕХНИКА	GDA2500		GDA3500 / GDA3500E		GDA6500 / GDA6500E	
	Несколько потребителей одновременно	При индивидуальном подключении	Несколько потребителей одновременно	При индивидуальном подключении	Несколько потребителей одновременно	При индивидуальном подключении
Электроинструмент	●		●		●	
Радиоприемник	●		●		●	
Радиотелефон	●		●		●	
Видеомагнитофон	●		●		●	
Зарядное устройство	●		●		●	
Лампы накаливания (4Х60ВТ)	●		●		●	
Телевизор		●	●		●	
Микроволновая печь		●	●		●	
Вентилятор		●	●		●	
Холодильник					●	
Радиатор					●	
Поверхностный насос						●
Дренажный насос						●
Инверторная сварка						●
Автоматическая мойка						●
Парогенератор						●
Кофемашина	●		●			●
Сушильный шкаф	●		●			●
Посудомоечная машина	●		●			●
Электрическая плита						●
Электрический чайник		●		●		●
Фен для сушки волос	●		●			●
Духовой шкаф						●
Тостер						●
Пылесос						●

Классификация основана на средних показателях потребляемой мощности указанной техники. Отдельные образцы техники требуют специальных условий подключения и индивидуального подбора генератора. Внимательно читайте инструкцию по эксплуатации подключаемых источников потребления тока. Не перегружайте генератор. Не подключайте к генератору технику через разветвители тока.

Приведенный список оборудования основан на средних значениях мощности приборов. Внимательно читайте инструкции по эксплуатации приборов.

Потребитель	Мощность, Вт
Фен для волос	450-1200
Утюг	500-1100
Электроплита	800-1800
Тостер	600-1500
Кофеварка	800-1500
Обогреватель	1000-2000
Гриль	1200-2300
Пылесос	400-1000
Радиоприемник	50-250
Телевизор	100-400
Холодильник	100-150
Духовой шкаф	1000-2000
Морозильная камера	100-400
Дрель	400-800
Перфоратор	600-1400
Точильный станок	300-1100
Дисковая пила	750-1600
Электрорубанок	400-1000
Электролобзик	250-700
УШМ	650-2200
Компрессор	750-3000
Водяной насос	750-3900
Распиловочный станок	1800-4000
Установка высокого давления	2000-4000
Электрокосилка	750-3000
Кондиционер	1000-5000
Электродвигатели	550-5000
Вентиляторы	750-1700



## **ОФИЦИАЛЬНЫЙ ДИЛЕР В УКРАИНЕ:**

[storgom.ua](https://storgom.ua)

### **ГРАФИК РАБОТЫ:**

Пн. – Пт.: с 8:30 по 18:30

Сб.: с 09:00 по 16:00

Вс.: с 10:00 по 16:00

### **КОНТАКТЫ:**

+38 (044) 360-46-77

+38 (066) 77-395-77

+38 (097) 77-236-77

+38 (093) 360-46-77

Детальное описание товара:

<https://storgom.ua/product/benzinovyi-generator-daewoo-gda-6500-e.html>

Другие товары: <https://storgom.ua/benzinovye-generatory.html>