

beurer

HK 72 Akku



Електрогрілка-пояс

Інструкція з використання



Бойерр Гмбх • Софлінгер штрассе 218 • 89077 УЛМ, Німеччина
Тел.: +49 (0)731 / 39 89-144 • Факс: +49 (0)731 / 39 89-255
www.beurer.com • Ел. пошта: kd@beurer.de
Дистриб'ютор в Україні ТОВ «Хелс Менеджер»
Тел.: (044) 501-31-25, 501-31-24, (067) 676-69-69
www.beurer.com.ua • Ел. пошта: ofis@beurer.kiev.ua



EAC CE



Шановний покупець!

Дякуємо, що придбали німецьку техніку **Beurer**. Компанія **Beurer**-європейський

лідер у категорії високоякісних приладів для краси і здоров'я.

Надійні електрогрілки, точні кухонні, підлогові та смарт ваги, якісні очищувачі та зволожувачі повітря. Якісні масажери для тіла і ніг, а також б'юті прилади для догляду за обличчям, тілом та волоссям.

Beurer дарує здоров'я та красу, забезпечує комфорт і затишок у Вашому домі.

Щоб користуватись цим приладом надійно та із задоволенням, уважно прочитайте інструкцію. Дотримуйтесь правил користування, і ця техніка служитиме вам довго. Будь-ласка, зберігайте інструкцію в доступному місті.

**З найкращими побажаннями,
компанія Beurer**

Зміст

1. Комплект постачання.....	4.6. Встановлення температури.....
1.1. Опис приладу.....	4.7. Вимкнення.....
2. Важливі вказівки: Збережіть для подальшого використання!.....	4.8. Автоматичне вимкнення.....
3. Використання за призначенням.....	5. Чищення та догляд.....
4. Експлуатація.....	6. Зберігання.....
	7. Утилізація.....
	8. Що робити при.....

- 4.1. Безпека.....
 4.2. Заряджання акумулятора.....
 4.3. Перевірка рівня заряду акумулятора.....
 4.4. Використання електрогрілки.....
 4.5. Увімкнення.....
9. Технічні характеристики
 10. Запасні деталі.....
 11. Гарантія / Сервісне обслуговування.....

Пояснення символів

	Прочитайте інструкцію Дотримуйтесь інструкції з використання		Максимально делікатний режим прання за 30°C.
			Не відбілювати
	Не встромляти голки!		Не сушити в сушильній машині барабанного типу
	Не використовувати в складеному або не розправленому стані!		Не прасувати.
			Не піддавати хімічній чистці.
	Забороняється використовувати маленьким дітям (до 3 років).		Виробник Назва, контакти компанії виробника
	НЕБЕЗПЕЧНО!!! Попередження про небезпеку.		
	ПОПЕРЕДЖЕННЯ Попереджає про небезпеку травмування або завдання шкоди здоров'ю.		

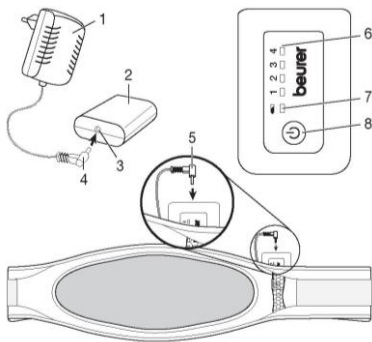
	УВАГА Указує на можливі пошкодження приладу або додаткового обладнання.
	Вказівка Важлива інформація.
	Утилізація упаковки Утилізувати упаковку відповідно до приписів з охорони навколишнього середовища
	Утилізація приладу Утилізуйте прилад згідно з WEEE (Директива ЄС про утилізацію електричного та електронного обладнання).
	Маркування CE Цей прилад відповідає вимогам діючих європейських і національних директив
	Знак обігу продукції на ринку держав-членів Євразійського економічного союзу Цей прилад відповідає всім встановленим вимогам технічних регламентів Митного союзу і Євразійського економічного союзу
	Прилад має подвійну ізоляцію, тому відповідає класу захисту 2.
	Знак КЕМА KEUR підтверджує безпеку електротехнічного виробу і його відповідність нормам.

1. Комплект постачання

Електрогрівка, акумулятор, зарядний пристрій, інструкція з використання

1.1. Опис приладу

1. Зарядний пристрій
2. Акумулятор
3. Гніздо для підключення акумулятора
4. Штекер зарядного пристрою
5. Штекер з'єднувального кабелю
6. Світлодіодний індикатор температурного режиму (синій)
7. Світлодіодний індикатор рівня заряд акумулятора (зелений)
8. Кнопка увімкнення/вимкнення і перемикання температурних режимів



2. Важлива інформація: збережіть для подальшого використання!

Щоб запобігти завданню шкоди здоров'ю, необхідно дотримуватися таких пунктів:

⚠ ПОПЕРЕДЖЕННЯ

- Недотримання нижченаведених вказівок може призвести до матеріальних збитків або травм

(ураження електричним струмом, опік шкіри, пожежа та ін.). Наступні вказівки з техніки безпеки і попередження про небезпеки служать не тільки для охорони Вашого здоров'я або здоров'я третіх осіб, а й для захисту виробу. Тому обов'язково виконуйте ці вказівки та передаючи прилад іншій людині також передавайте інструкцію.

- Електрогрілку забороняється використовувати людям зі зниженою чутливістю до тепла та особам, які потребують захисту та догляду, бо вони не можуть реагувати на перегрів (наприклад, діабетикам, людям з хворобливими змінами шкіри або зарубцювальними ділянками шкіри в місці прикладання грілки, а також після прийому знеболюючих медикаментів або алкоголю).

 **УВАГА**

- Забороняється використовувати дану

електрогрілку для маленьких дітей (до 3-х років), бо вони не можуть реагувати на перегрів.

- Дану електрогрілку забороняється використовувати дітям (віком від 3 до 8 років), за винятком тих випадків, коли перемикач попередньо налаштований батьками або іншими дорослими, які несуть відповідальність за дитину, а також якщо дитина навчена безпечно використовувати електрогрілку.
- Цей прилад можуть використовувати діти у віці від 8 років та особи з обмеженими фізичними, чуттєвими або розумовими можливостями або з недостатністю досвіду й знань, якщо вони перебувають під постійним наглядом або їх проінструктовано щодо безпечного використання приладу та вони зрозуміють можливі небезпеки.

- Не дозволяйте дітям гратися з електрогрівкою.
- Чищення та технічне обслуговування дітьми дозволяється лише під наглядом дорослих.
- Електрогрівка не призначена для медичного використання в медичних закладах.
- Дана електрогрівка призначена виключно для домашнього/особистого використання. Застосовувати прилад в комерційних цілях заборонено.
- Дану електричну грівку забороняється використовувати для обігріву тварин.
- Не встромляйте в грівку голки!
- Використовуйте дану електричну грівку тільки в сухих приміщеннях.
- Не використовуйте в складеному або зім'ятому вигляді.
- Забороняється використовувати вологу електрогрівку.
- Дану електричну грівку дозволяється

використовувати лише з акумулятором, зазначеним на етикетці.

- Для підзарядки акумулятора використовуйте лише зарядний пристрій, що входить в комплект постачання Тип RSS1002-101084-W2E
- Електричні та магнітні поля, що випромінюються електрогрівкою, за певних обставин можуть порушити працездатність Вашого кардіостимулятора. Однак інтенсивність цього випромінювання набагато нижче гранично допустимих значень: напруженість електричного поля – не більше 5000 В/м, напруженість магнітного поля – не більше 80 А/м, магнітна індукція – не більше 0,1 мТл. Тому перед застосуванням електрогрівки проконсультуйтеся зі своїм лікарем та виробником кардіостимулятора.
- Не тягніть, не перекручуйте та не

перегинайте кабель живлення.

- У разі неправильного розміщення існує небезпека зачепитися за кабель і перемикач грілки, заплутатися в кабелі і задихнутися, спіткнутися об нього або наступити на нього. Користувач повинен переконатися в тому, що всі кабелі, як вільні, так і всі інші, прокладені безпечно.
- Необхідно постійно перевіряти електрогрілку та зовнішній акумулятор на пошкодження або зношення. Якщо електрогрілка має такі сліди або використовувалась не за призначенням, перед черговим застосуванням її необхідно перевірити у представника фірми-виробника.
- На увімкнену електрогрілку забороняється ставити:
 - предмети, що мають гострі краї та ті, що можуть залишити вм'ятини,
 - джерела тепла, наприклад грілки,

електричні грілки або подібні предмети.

- Під час зарядки не накривайте зовнішній акумулятор ковдрою, подушкою та ін., щоб не допустити перегріву.
- Обов'язково дотримуйтесь вказівок щодо використання (розділ 4), очищення та догляду (розділ 5) і зберігання (розділ 6).
- З додатковими питаннями щодо використання приладів Beurer звертайтеся в уповноважений сервісний центр.

УВАГА

- У разі виникнення будь-яких пошкоджень приладу, у тому числі і пошкоджень кабелю електроживлення приладу, потрібно звертатись до сервісного центру або до фірми-продавця в якого було придбано прилад.

- Якщо провід живлення цього приладу пошкоджений, для його заміни з метою уникнення небезпеки зверніться до сервісного центру або фірми-продавця, в якого придбавався прилад. Сам провід та робота з його заміни є платною послугою..



НЕБЕЗПЕЧНО!!!

- Ніколи не використовуйте прилад біля ванни, умивальника, душу або інших посудин із водою чи іншою рідиною – небезпека ураження електричним струмом!
- Якщо прилад використовується у ванній кімнаті, після застосування штекер необхідно витягнути з розетки, оскільки біля води може бути небезпечно, навіть якщо прилад вимкнений.

3. Використання за призначенням



УВАГА

Ця електрична грілка призначена тільки для обігріву людського тіла.

4. Використання

4.1. Безпека



УВАГА

Електрогрілка оснащена СИСТЕМОЮ АВАРІЙНОГО ВІДКЛЮЧЕННЯ. Спеціальний датчик запобігає перегріванню електрогрілки завдяки автоматичному вимкненню в разі несправності. При спрацьовуванні системи АВАРІЙНОГО ВИМКНЕННЯ блакитний світлодіодний індикатор температурних режимів (6) в увімкненому стані більше не горить. Після того як температура приладу впаде до кімнатної, його можна буде знову ввімкнути.

4.2. Заряджання акумулятора



УВАГА

Перед першим застосуванням і/або якщо прилад довго не використовувався, акумулятор (2) необхідно зарядити.

- Для цього необхідно під'єднати зарядний пристрій (1) до розетки, напруга якої відповідає даним зазначеним на зарядному пристрої.
- Під'єднайте штекер зарядного пристрою (4) до гнізда для підключення акумулятора (3). Під час підзарядки на акумуляторі буде блимати зелений світлодіодний індикатор рівня заряду (7).
- Акумулятор заряджений повністю, коли зелений індикатор рівня заряду починає світитися постійно (при повністю розрядженому акумуляторі приблизно через 2 – 3 години).
- Зелений світлодіодний індикатор рівня заряду згасне, коли акумулятор буде від'єднано від зарядного пристрою.
- Для збереження ємності акумулятора його необхідно заряджати не менше 1 разу на рік.
- Під час заряджання не накривайте акумулятор ковдрами, подушками або іншими предметами.
- Заряджайте акумулятор лише в сухому приміщенні і за нормальної кімнатної температури.

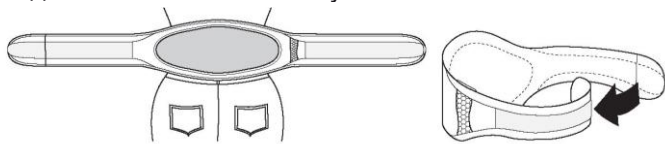
4.3 Перевірка рівня заряду акумулятора

Електрогрілку не можна під'єднувати до акумулятора. Натисніть кнопку увімкнення/вимкнення і перемикання температурних режимів (8).

- Зелений світлодіодний індикатор рівня заряду (7) з'являється на 3 секунди: акумулятор заряджений більш ніж на 25%.
- Зелений світлодіодний індикатор рівня заряду (7) блимає 3 рази по 1 секунді: акумулятор заряджений менш ніж на 25%.

4.4. Використання електрогрілки

- Встановіть заряджений акумулятор (2) округлої стороною вперед у вбудований відсік електрогрілки. Вставте штекер з'єднувального кабелю (5) грілки в гніздо для підключення акумулятора (3). Електрогрілка готова до роботи.
- Прикладіть електрогрілку-пояс світлим овалом до тіла в області живота або спини. Потім оберніть навколо тулуба праву стрічку електрогрілки і зафіксуйте грілку за допомогою застібки-липучки



УВАГА

Простежте за тим, щоб електрична грілка під час застосування не м'ялася і не утворювала складки.

4.5. Увімкнення

Увімкніть електрогрілку, натиснувши на кнопку увімкнення/вимкнення і перемикання температурних режимів (8).

Загориться синій світлодіодний індикатор температурного режиму 1. Повторне натискання призведе до збільшення рівня нагріву.

Загориться відповідний синій світлодіодний індикатор температурного режиму (6). Повторне натискання вимкне електрогрілку.

Порядок перемикання: 1, 2, 3, 4, ВИМК., 1,.....

В увімкненому стані горить синій світлодіодний індикатор температурного режиму.



ВКАЗІВКА

Ваша електрична грілка нагріється швидше, якщо Ви спочатку встановите максимальний режим температури.



ВКАЗІВКА

Дана електрична грілка має функцію швидкого нагрівання, яка забезпечує швидке нагрівання протягом перших 10 хвилин.



ПОПЕРЕДЖЕННЯ

Якщо електрогрілка використовується протягом декількох годин, рекомендується встановлювати мінімальну температуру на акумуляторі (2), щоб

уникнути перегріву та опіку частин тіла.

i ВКАЗІВКА

Якщо акумулятор (2) розряджений майже повністю, електрична грілка автоматично вимкнеться з метою збереження зовнішнього акумулятора. Після цього необхідно зарядити акумулятор.

4.6 Встановлення температури

Рівень 1: мінімальний рівень нагріву

Рівні 2 – 3: середній рівень нагріву

Рівень 4: максимальний рівень нагріву

4.7. Вимкнення

Натисніть кнопку увімкнення/вимкнення і перемикання температурних режимів (8,), щоб вимкнути електрогрілку. Режим перемикання: 1 - 2 - 3 - 4 - ВИМК. ... Коли електрогрілка вимкнеться, синій світлодіодний індикатор температурного режиму (6) згасне.

i ВКАЗІВКА

Зверніть увагу на те, що акумулятор необхідно захищати від впливу екстремально низьких температур. Це допоможе зберегти його повну ємність.

4.8. Автоматичне вимкнення

Дана електрогрілка оснащена функцією автоматичного вимкнення. подача тепла припиняється приблизно через 90 хвилин після початку роботи електрогрілки.

Після закінчення цього часу синій світлодіодний індикатор температурного режиму (6) згасне.

Натискаючи кнопку увімкнення/вимкнення й перемикання температурних режимів (8) Ви зможете відразу знову увімкнути електрогрілку. Якщо грілка більше не вмикається, це означає, що акумулятор розряджений.

5. Чищення і догляд



УВАГА

- Перед чищенням завжди від'єднуйте акумулятор (2) від електрогрілки і виймайте його з відсіку електрогрілки. В іншому випадку існує небезпека пошкодження акумулятора.



УВАГА

- Не допускайте контакту акумулятора (2) з водою або іншими рідинами. Інакше він може бути пошкоджений.

Для очищення акумулятора використовуйте суху безворсову серветку. Не використовуйте хімічні або абразивні засоби для чищення.

УВАГА

- Зверніть увагу на те, що електрогрілку забороняється піддавати хімічному чищенню, віджимати, сушити в машині, прасувати або сушити за допомогою гладильного катка. В іншому випадку можливі пошкодження електрогрілки.

Електрогрілку можна прати в пральній машині. Перед цим необхідно зафіксувати застібку-липучку електрогрілки і покласти її в наволочку. Встановіть пральну машину на делікатний режим прання з температурою 30°C (для вовни).

З екологічних міркувань завжди періть електричну грілку разом з іншими речами.

Використовуйте м'який миючий засіб, при дозуванні дотримуйтесь вказівок виробника.

УВАГА

- Зверніть увагу! Занадто часте прання електричної грілки може позначитися на ній небажаним чином.

Тому протягом усього терміну служби електрогрілку можна прати в пральній машині не більше 10 разів. Розкладіть електрогрілку для просушування на стійці для сушіння білизни.



УВАГА

- Не використовуйте прищіпки та аналогічні пристрої для закріплення електрогрілки на стійці для сушіння білизни. В іншому випадку можливі пошкодження електрогрілки.
- Під'єднуйте електричну грілку до акумулятора (2) лише тоді, коли електрична грілка і штекер з'єднувального кабелю (5) повністю висохнуть. Інакше вони можуть пошкодитися.

6. Зберігання

Якщо електрогрілка не використовується тривалий час, рекомендується зберігати її в оригінальній упаковці.



УВАГА

Спочатку дайте електрогрілці охолонути. В іншому випадку

можливі пошкодження електрогрілки. Щоб уникнути пошкоджень не кладіть і не ставте на електрогрілку будь-які предмети, коли вона не використовується.

УВАГА

Для збереження ємності акумулятора його необхідно заряджати 1 раз на рік.

7. Утилізація

Прилад необхідно утилізувати відповідно до Директиви ЄС щодо відходів електричного та електронного обладнання (WEEE, Waste Electrical and Electronic Equipment). В разі виникнення запитань звертайтеся до місцевого комунального центру, відповідального за утилізацію відходів.



8. Що робити при виникненні несправностей?

Проблема	Причина	Рішення
Синій світлодіодний індикатор температурного режиму (6) не горить:	Акумулятор повністю розряджений.	Зарядіть акумулятор.
— коли акумулятор приєднаний до електрогрілки і була натиснута	Через несправність спрацювала СИСТЕМА АВАРІЙНОГО ВИМКНЕННЯ.	Дайте електрогрілці охолонути до кімнатної температури

<p>кнопка увімкнення/вимкнення і перемикач температурних режимів.</p>		<p>та увімкніть її ще раз.</p>
<p>Синій світлодіодний індикатор температурного режиму (6) не горить:</p> <ul style="list-style-type: none"> — коли <u>повністю заряджений</u> акумулятор приєднаний до електрогрівки і — була натиснута кнопка увімкнення/вимкнення і перемикач температурних режимів. 	<p>Електрогрівка або акумулятор несправні.</p>	<p>Надішліть електрогрівку і акумулятор до сервісного центру.</p>
<p>Зелений світлодіодний індикатор рівня заряду горить і/або блимає коли акумулятор не під'єднаний до електрогрівки.</p>	<p>Індикація рівня заряду акумулятора: світлодіодний індикатор горить протягом 3 секунд: рівень заряду > 25%; світлодіодний індикатор блимає 3 рази: рівень заряду <25%;</p>	

9. Технічні характеристики

Див. заводську етикетку на електрогрілці, акумуляторі і зарядному пристрої.

10. Запасні елементи

У сервісному центрі Ви можете замовити наступні запасні деталі.

- Акумулятор (арт. № 108.303)
- Зарядний пристрій (арт. № 546.007)
- Стрічка-подовжувач (арт. № 162.685)

11. Гарантія / Сервісне обслуговування

Гарантійний термін на прилад складає 12 місяців з дати придбання приладу, що має бути підтверджено документально (наявність чеку). Гарантія розповсюджується на несправності, що виникли з вини виробника (виробничі дефекти).

Гарантія не розповсюджується на наступні несправності:

- Пошкодження, що виникли у зв'язку з порушенням правил використання;
- Користування приладом не за призначенням;
- випадкові пошкодження (дефекти, спричинені користувачем);
- пошкодження в результаті стихійного лиха;
- пошкодження через неправильне підключення приладу до електромережі.
- Гарантія не розповсюджується на елементи живлення (батарейки), а також на природне зношення приладу та на аксесуари, запасні частини і витратні деталі.

Гарантія є недійсною, якщо:

- серійний номер на приладі був видалений або

- змінений;
 - наявні сліди механічного пошкодження приладу;
 - всередині приладу присутні рідина або сторонні предмети;
 - наявні сліди несанкціонованого відкриття або ремонту приладу;
 - гарантійний талон був заповнений неправильно або неповністю (відсутня частина даних або штамп/підпис фірми-продавця);
 - прилад, призначений для особистого побутового використання був задіяний у підприємницькій діяльності / масово експлуатувався та / або застосовувався в інших цілях, що не відповідають його прямому призначенню;
 - відсутній документ, що підтверджує оплату у відповідності до законодавства України (чек);
- З метою забезпечення прав споживачів строк служби цього приладу встановлено рівним гарантійному строку.

При настанні гарантійного випадку покупець має звернутися до:

уповноваженого Сервісного Центру: ТОВ «СЕРВІС СУЧАСНОЇ ЕЛЕКТРОНІКИ», м. Київ, вул. Сім'ї Хохлових, 8, тел.:(044) 247 67 34;

або Фірми-продавця, у якій було придбано цей прилад;
або Дистриб'ютора в Україні : ТОВ «Хелс Менеджер»,
Тел.:(044) 501-31-25, 501-31-24, (067) 676-69-69;
www.beurer.com.ua Ел. пошта: ofis@beurer.kiev.ua

Можливі неточності та зміни.

ОФИЦИАЛЬНЫЙ ДИЛЕР В УКРАИНЕ:

storgom.ua

ГРАФИК РАБОТЫ:

Пн. – Пт.: с 8:30 по 18:30

Сб.: с 09:00 по 16:00

Вс.: с 10:00 по 16:00

КОНТАКТЫ:

+38 (044) 360-46-77

+38 (066) 77-395-77

+38 (097) 77-236-77

+38 (093) 360-46-77

Детальное описание товара:

<https://storgom.ua/product/beurer-176869.html>

Другие товары: <https://storgom.ua/grelki.html>