



AGP

**ІНСТРУКЦІЯ З ЕКСПЛУАТАЦІЇ
ДЛЯ УСТАНОВКИ АЛМАЗНОГО БУРІННЯ
МОДЕЛЬ LY 120, 150**

2010

ЗАГАЛЬНІ ПРАВИЛА ТЕХНІКИ БЕЗПЕКИ

ПОПЕРЕДЖЕННЯ

Прочитайте всі застереження. Нехтування наведеною нижче інструкцією може призвести до враження електричним струмом, отримання опіків і/або серйозних травм. Термін "електроінструмент" в усіх попередженнях наведених нижче відноситься до електроінструмента що працює від мережі.

ЗБЕРІГАЙТЕ ІНСТРУКЦІЮ

• Безпека на робочому місці

Тримайте Ваше робоче місце в чистоті і забезпечте належне освітлення. Безлад на робочому місці і недостатнє освітлення призводять до нещасних випадків.

Не працюйте з електроінструментами в вибухонебезпечному середовищі, а також якщо поруч знаходяться легкозаймисті рідини, газу або пил. Електроінструменти створюють іскри, які можуть призвести до займання пилу чи газу.

Не підпускайте дітей та сторонніх осіб під час роботи електроінструменту. Відволікання може призвести до втрати контролю.

• Електрична безпека

Заземлені інструменти необхідно вмикати в розетку коли вони встановлені і заземленні відповідно до інструкцій. Забороняється витягувати заземлений штир вилки або змінювати його положення. Не використовуйте перехідні штепселі. Якщо у Вас є сумніви щодо заземлення розетки належним чином, зверніться до поради електрика. У разі якщо інструмент несправний або зламався, заземлення забезпечує малий опір, щоб провести електричний струм на відстані від користувача.

Уникайте контакту з заземленими поверхнями, такими як труби, радіатори і холодильні установки. У випадку якщо ваше тіло заземлене, ризик ураження електричним струмом збільшується. Не залишайте привідні інструменти під дощем або в умовах підвищеної вологості. Потрапляння води в привідний інструмент підвищить ризик ураження електричним струмом.

Не використовуйте шнур не за призначенням. Не використовуйте шнур для перенесення інструментів або висмикування штепсельної вилки з розетки. Тримайте шнур подалі від нагрітих та гострих предметів і рухомих деталей приладу. негайно замініюйте пошкоджені шнури. Пошкоджені шнури підвищують ризик ураження електричним струмом.

Якщо працюєте з інструментом на вулиці, користуйтеся подовжувачем марки W-A або W, призначеним для використання ззовні. Ці шнури зменшують ризик ураження електричним струмом.

• **Особиста безпека**

Будьте уважними, стежте за своїми діями під час роботи з інструментом. Не працюйте з інструментом в стомленому стані або під впливом алкоголю, наркотичних речовин чи ліків. Неуважність під час роботи з привідними інструментами може призвести до серйозної травми.

Користуйтеся засобами індивідуального захисту. Завжди одягайте захисні окуляри. Засоби індивідуального захисту такі як пилозахисна маска, нековзне захисне взуття, захисний шолом та навушники зменшать шкідливий вплив.

Уникайте випадкового увімкнення. Перед підключенням до мережі, переконайтеся, що вмикач знаходиться в положенні "ВИМКНЕНО" (OFF). Підключення до мережі інструментів, коли вмикач знаходиться в положенні "УВИМКНЕНО" може призвести до нещасних випадків. Перед увімкненням інструменту, вимкніть регулювальні клини або перемикачі. Гайковий ключ залишений приєднаним до обертальної частини інструменту може призвести до травми.

Не перенапружуйтеся. Весь час утримуйте рівновагу. Утримання рівноваги дозволяє краще контролювати електроінструмент в неочікуваних ситуаціях.

Одягніть придатний одяг. Не одягайте широкий одяг або прикраси. Одяг, рукавиці та волосся тримайте на відстані від рухомих частин. Широкий одяг, прикраси або довге волосся можуть потрапити в рухомі деталі.

ВИКОРИСТАННЯ ТА ПОВОДЖЕННЯ З ІНСТРУМЕНТОМ

Не перевантажуйте електроінструмент. Застосовуйте пристрій відповідно до його призначення.

Не використовуйте прилад, якщо вмикач-вимикач несправний. Будь-який пристрій, який не регулюється вмикачем-вимикачем, є небезпечним і має бути полагодженим.

Перед регулюванням, зміною арматури або зберіганням інструменту, потрібно від'єднати штепсельну вилку від джерела живлення. Такі запобіжні заходи безпеки зменшують ризик випадкового увімкнення інструменту.

Зберігайте інструмент в недоступних для дітей місцях. Не дозволяйте особам незнайомим з електроінструментом працювати з пристроєм. Електроінструменти небезпечні в руках недосвідчених користувачів.

Перевірте положення рухомих деталей приладу, їх справність, відсутність заїдання та інші умови, що можуть мати вплив на роботу інструменту. Якщо є несправності, перед використанням інструмент має

бути відремонтованим. Більшість нещасних випадків є результатом неправильного обслуговування інструментів.

Використовуйте електроінструмент, приладдя та відрізні круги відповідно до цих інструкцій та за призначенням інструменту, беручи до уваги умови роботи та вид роботи, яку треба виконати. Використання інструменту не за призначенням може призвести до травми.

СЕРВІСНЕ ОБСЛУГОВУВАННЯ

Інструмент повинен обслуговуватися кваліфікованим фахівцем, використовуючи лише оригінальні заміні частини. Це забезпечить безпеку електричного інструменту.

ПОПЕРЕДЖЕННЯ

З метою зменшення ризику травми, користувач зобов'язаний ознайомитися з інструкцією.

ЗАСТЕРЕЖНІ ЗАХОДИ ПРИ ЕКСПЛУАТАЦІЇ УСТАНОВКИ АЗМАЗНОГО БУРІННЯ

1. Завжди одягайте захисні окуляри і навушники.
2. негайно зупиніть інструмент у випадку появи незвичних звуків або інших відхилень у роботі інструмента.
3. Не кидайте інструмент.
4. Впевніться, що вентиляційні отвори для охолодження двигуна відкриті.
5. Впевніться, що приладдя встановлено правильно та надійно.
6. Завжди перевіряйте, щоб інструмент був заземленим і штир заземлення не був від'єднаним від штепселя.
7. При використанні моделі LY-150, вона обов'язково має бути прикріплена до робочої поверхні. Модель LY-120 має бути прикріплена у разі використання коронки більшої ніж 21/2".
8. Не використовуйте інструмент, якщо він не прикріплений до робочої поверхні (модель LY-150).
9. Після закріплення перевірте його надійність та безпеку.
10. Для цього інструменту використовуйте лише алмазні коронки.
11. Під час експлуатації завжди використовуйте відведення води. Без відведення води алмазна коронка буде перегріватися.
12. Стежте, щоб вода не потрапила в двигун.
13. Забороняється свердлити строго у вертикальному напрямі.
14. Перед свердлінням бетонних конструкцій, перевіряйте розташування електричних дротів.

ІНСТРУКЦІЇ ПО КРІПЛЕННЮ УСТАНОВКИ

1. Просвердліть отвір для кріплення діаметром 200мм для моделі LY-120, 270мм для моделі LY-150. Отвір має відповідати розміру анкерного гвинта. Очистіть отвір від стружки, в протилежному випадку закріплення послабиться під час роботи.

2. Вставте анкерний гвинт.
3. Затягніть анкерний гвинт, прокрутивши не менше 6 разів.

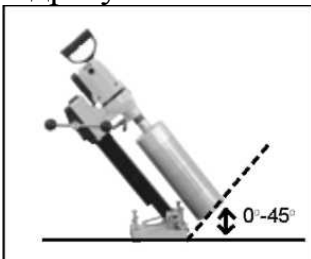


4. Закріпіть основу, потім встановіть бурову головку.
5. Якщо необхідне регулювання рівня, використовуйте візуальний рівнемір. Вирівняйте основу за допомогою 4 вирівнювальних гвинтів. Закріпіть основу.



ПІДГОТОВКА МАШИНИ ДО РОБОТИ

1. Змастіть мастилом різь і закрутіть коронку на буровій головці.
2. Підключіть шланг та відкрити воду. Витрата води не повинна перевищувати 3л/хв.
3. Використовуйте водозбірне кільце, щоб вода не розбризкувалася.
4. Якщо машина закріплена за допомогою поворотних лещат, можна відрегулювати бажаний кут свердління.



ЕКСПЛУАТАЦІЯ УСТАНОВКИ

Увімкніть машину і зачекайте доки вона набере повну швидкість, перш обробляти поверхню.

ПРИМІТКА: З деякими моделями використовуються перемикачі та автоматичні вимикачі, з деякими кнопковий перемикач з вбудованим автоматичним вимикачем. Якщо Ваша установка обладнана автоматичним вимикачем, натисніть і тримайте кнопку "ВКЛ" декілька секунд, перш ніж відпустити. Таким чином Ви зафіксуєте вмикач. Якщо електропостачання буде перервано, вмикач вимкнеться автоматично.

Не тисніть сильно на початку свердління, щоб не пошкодити коронку. Потім працюйте як звичайно.

Не перевантажуйте прилад. Це призводить до уповільнення свердління та перевантаження двигуна.

Ні в якому разі не натискайте, якщо Ви натрапили на сталеву арматуру. У разі сильного тиску н сталеву арматуру спрацює автоматичний вимикач.

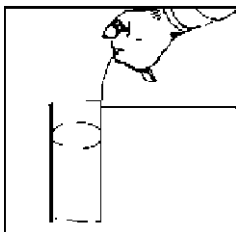
ПРИМІТКА: ця машина не призначена для свердління товстолистової сталі та сталевих брусків.

При завершенні свердління, інколи частина відрізаного матеріалу відскакує. Будьте обережні у таких випадках та вживайте застережні заходи. В протилежному випадку частина відрізаного матеріалу застрягає в коронці. Відкрутіть коронку, вийміть з з'єднувальної муфти і обережно видаліть матеріал, що застряг за допомогою молотка або зубила.

Коли отвір зроблено, машина повинна пропрацювати на холостому ході протягом декількох хвилин. Таким чином двигун охолоджується і видаляється бруд, забезпечуючи довший строк експлуатації машини.

Під час свердління сліпого отвору, видаляйте частина відрізаного матеріалу способом вказаним нижче:

1. За допомогою зубила, розбийте застряглий шматок.
2. Зробіть петельку з гнучкого дроту, закріпіть петлю навколо застряглому матеріалу.
3. За допомогою петельки витягніть застряглий матеріал.



Періодично перевіряйте затискач. Затягніть вісім регулювальних гвинтів, в достатній мірі, щоб виключити вільний хід, в той же час переконайтеся, що рукоятка може вільно рухатися вперед і назад.

ТЕХНІЧНЕ ОБСЛУГОВУВАННЯ

ПОПЕРЕДЖЕННЯ: Перед виконанням будь-яких регулювань, впевніться, що машина вимкнена від мережі електроживлення.

Змащування

Механізм рейкової передачі і патрон бурової машини завжди мають бути змащені невеликою кількістю мастила.

Вентиляція

Впускний і повітряні канали електродвигуна бурової машини мають бути вільні, щоб забезпечити належну вентиляцію електродвигуна.

Заміна щіток двигуна

Перевіряти щітки електродвигуна варто через кожні 200 годин роботи та замінювати їх, якщо вони зношені до бмм.

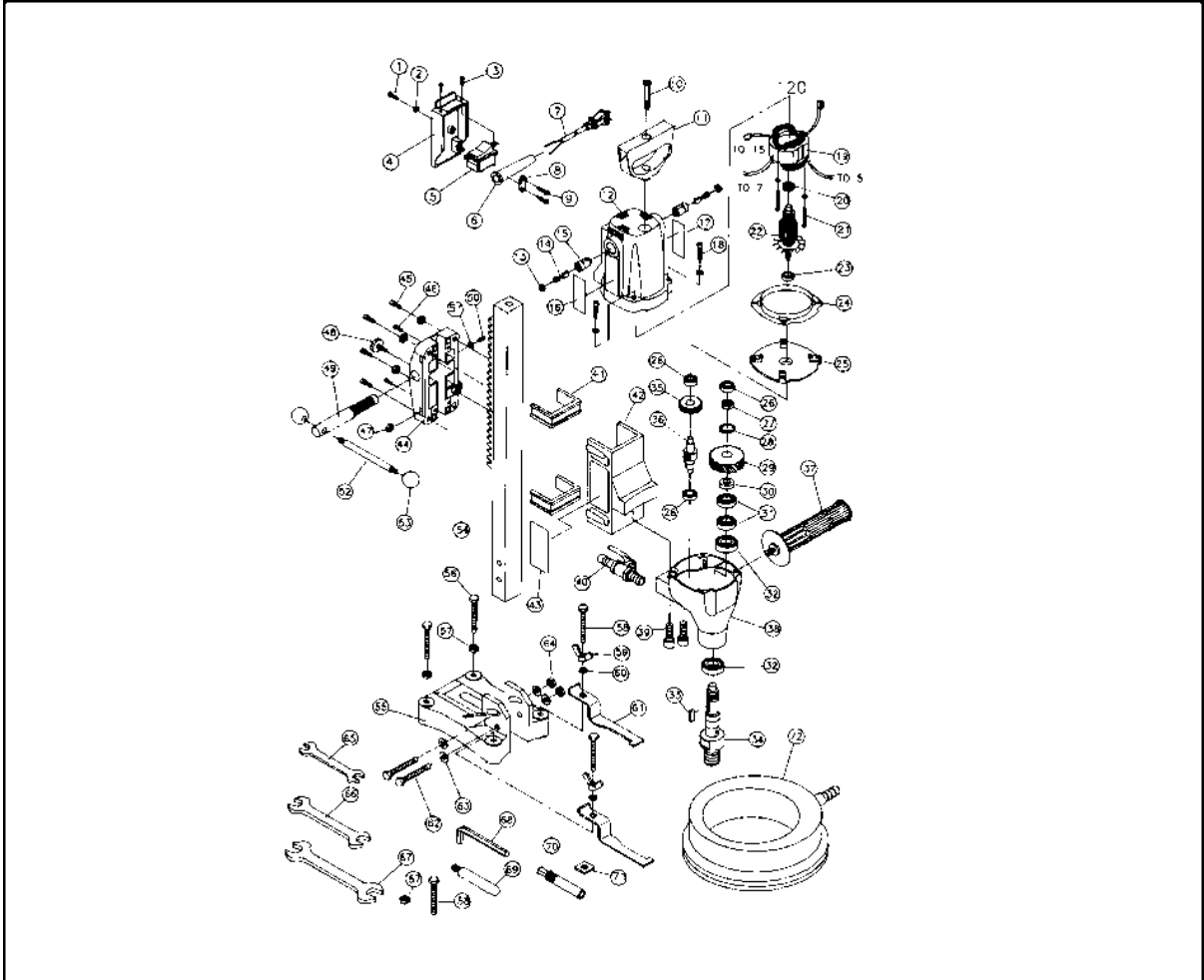
Заміна алмазної коронки

Алмазна бурова коронка вважається зношеною, якщо алмазні сегменти мають значне зношення або сегменти сточились до труби коронки.

Таблиця несправностей та шляхи їх усунення

Несправність	Негайні заходи	Причина	Вирішення
Машина працює надто повільно	1. Перевірте коронку	1. Зношення коронки	Замініть коронку.
		2. Засмічення коронки пилом та стружкою	Очистити коронку за допомогою щітки і збільшити напір води
		3. Закруглення діамантів.	Збільшити навантаження на рукоятку.
	2. Перевірте наявність металічного порошку в стічній воді	1. Свердління стержневої арматури	Зменшити натиск на рукоятку, щоб уникнути увімкнення автоматичного вимикача.
Забиття коронки.	Вимкніть бурову машину	1. каміння або частина арматури застрягла між відрізанним матеріалом і коронкою	Використовуючи гайковий ключ, відкручуйте за годинниковою стрілкою, щоб ослабити коронку (Відкручування проти годинникової стрілки призведе до повного відкручування коронки)
		2. Base wanders during drilling. Основа відхилилася під час свердління	Повторно встановіть основу, затягнувши гвинти сильніше.
		3. Затискач має великий зазор.	Відрегулюйте зазор затискача належним чином.
		4. Зовнішній діаметр коронки співпадає з діаметром труби.	Замініть коронку.
Зношення труби		1. Затискач має великий зазор.	Відрегулюйте зазор затискача належним чином.
		2. Закріплення коронки, труби або основи ослаблене.	Міцно затягніть.
		3. Деформація коронки.	Замініть коронку.
		4. Забиття стружкою.	Збільшити напір води.

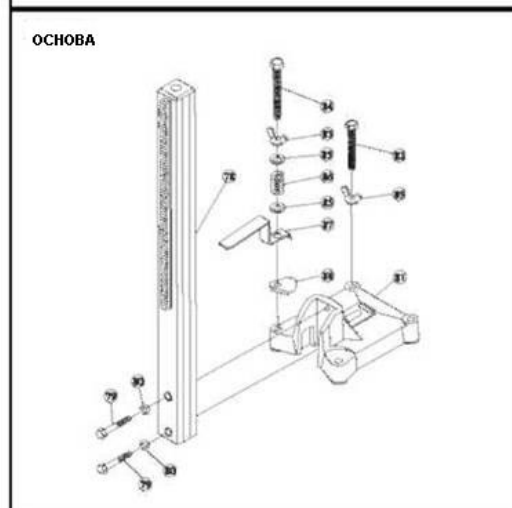
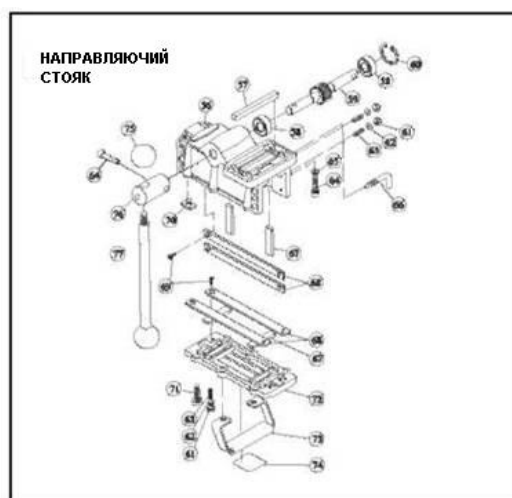
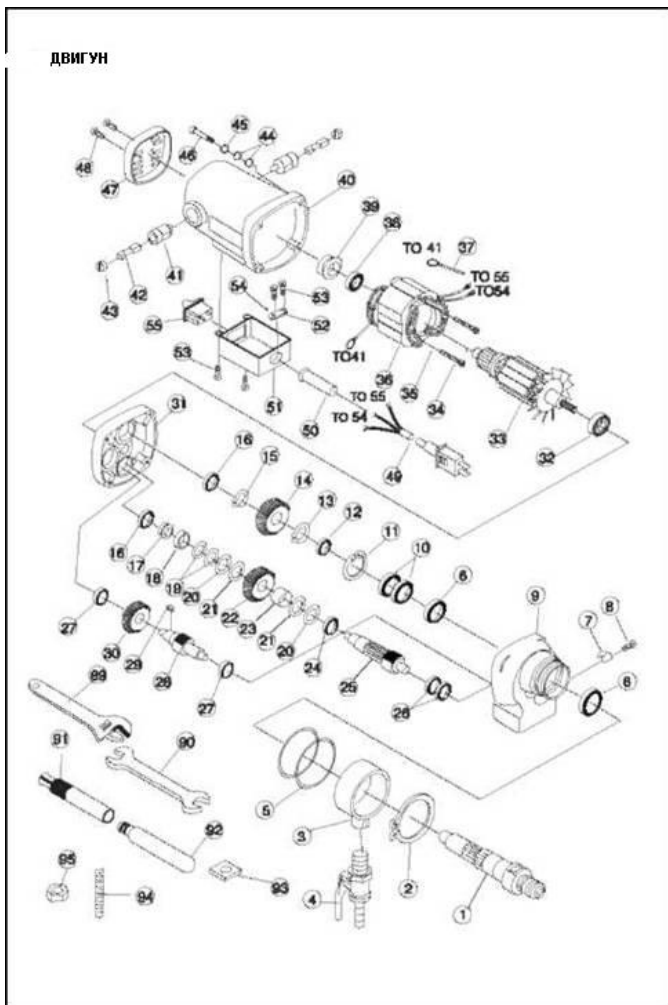
СХЕМА ВИРОБУ В РОЗІБРАНІЙ ВИГЛЯДІ



ПЕРЕЛІК ДЕТАЛЕЙ

№.	НАЗВА	к-сть	№.	НАЗВА	к-сть
1	ГВИНТ		37	ДОДАТКОВА РУКОЯТКА	1
2	ПЛАСКА ШАЙБА М4		38	КОРПУС РЕДУКТОРА	1
3	ГВИНТ М3 X 16		39	УСТАНОВНИЙ ГВИНТ М10Х 30	2
4	РОЗПОДІЛЬНА КОРОБКА		40	ВОДОСПУСКНИЙ КРАН	1
5	КНОПКА ВКЛ/ВИКЛ		41	КРОНШТЕЙН	2
6	ЗАПОБІЖНИК		42	ФІКСУЮЧИЙ БЛОК	1
7	ШНУР МЕРЕЖНИЙ		43	ПОПЕРЕДЖУВАЛЬНА ТАБЛИЧКА	1
8	ФІКСАТОР ШНУРА		44	КРОНШТЕЙН	1
9	ГВИНТ М4 X 16		45	УСТАНОВНИЙ ГВИНТ М6 X 25	4
10	ГВИНТ М9 X 37		46	УСТАНОВНИЙ ГВИНТ М6 X 20	4
11	РУКОЯТКА		47	М4	4
12	КОРПУС МОТОРА		48	РУЧНИЙ ГВИНТ	1
13	КОВПАК	2	49	ВАЛ	1
14	ВУГІЛЬНА ЩІТКА	2	50	ГВИНТ М6 X 10	1
15	ЩІТКОТРИМАЧ	2	51	ПЛАСКА ШАЙБА М6 X 24 X 1	1
16	ЕТИКЕТКА		52	РУКОЯТКА	1
17	ТАБЛИЧКА З ХАРАКТЕРИКАМИ		53	КРУГЛА РУЧКА	2
18	ГВИНТ М5 X 45		54	СТОВП	1
19	СТАТОР		55	ОСНОВА	1
20	КУЛЬКОВИЙ ПІДШИПНИК 608 2RS		56	ВИРІВНЮВАЛЬНИЙ ГВИНТ 3/8"X 50	2
21	ЯКІР ASS'Y		57	ГАЙКА 3/8" X 17	3
22	ГВИНТ М5 X 60		58	ВИРІВНЮВАЛЬНИЙ ГВИНТ 3/8"X 75	3
23	КУЛЬКОВИЙ ПІДШИПНИК NG609 2RS		59	КРИЛЬЧАСТА ГАЙКА 3/8"	2
24	ДИФУЗОР		60	ПЛАСКА ШАЙБА М10	2
25	КОРБОВИЙ ДИСК		61	ФІКСАТОР ВОДОЗБИРАЧА	2
26	КУЛЬКОВИЙ ПІДШИПНИК 608 ZZ		62	ГВИНТ М8 X 70	2
27	ШЕСТИГРАННА ГАЙКА		63	ПЛАСКА ШАЙБА М8 X 30 X 1	4
28	СТОПОРНЕ КІЛЬЦЕ R35		64	ГАЙКА М8 X 13	2
29	ШЕСТИРНЯ 40Т		65	ГАЙКОВИЙ КЛЮЧ 14mm/17mm	1
30	УПОРНА ШАЙБА		66	ГАЙКОВИЙ КЛЮЧ 27mm	1
31	ПІДШИПНИК 6003 ZZ		67	ГАЙКОВИЙ КЛЮЧ 32mm	1
32	МАСЛЯНИЙ ЗАТВОР 33X32X7		68	ГАЙКОВИЙ КЛЮЧ М8	1
33	ШПОНКА М5 X 5 X 10		69	РУЧКА З РІЗЬБОЮ 3/8"	1
34	ВАЛ-ШЕСТИРНЯ		70	ФІКСАТОР З РІЗЬБОЮ 3/8"	2
35	ШЕСТИРНЯ 42Т		71	КВАДРАТНА ШАЙБА 3/8"	1
36	ВАЛ-ШЕСТИРНЯ 9Т		72	ВОДОЗБІРНЕ КІЛЬЦЕ 4"	1

СХЕМА ВИРОБУ В РОЗІБРАНОМУ ВИГЛЯДІ



ПЕРЕЛІК ДЕТАЛЕЙ

NO	НАЗВА	к-сть	NO.	НАЗВА	к-сть
	ДВИГУН		50	МУФТА	1
1	ВАЛ-ШЕСТИРНЯ		51	РОЗПОДІЛЬНА КОРОБКА	1
2	ПРУЖИННЕ СТОПОРНЕ КІЛЬЦЕ ISTW-52		52	ФІКСАТОР ШНУРА	1
3			53	ГВИНТ М4x16	2
4	ВОДОСПУСКНИЙ КРАН 1/4"		54	З'ЄДНУВАЛЬНИЙ ЗАТИСКАЧ	1
5	УЩІЛЬНЮЮЧЕ КІЛЬЦЕ М50 x 20		55	КНОПКА ВКЛ/ВИКЛ	1
6	УЩІЛЬНЮВАЧ		НАПРАВЛЯЮЧИЙ СТОЯК		
7			56	КОРПУС	1
8	ГВИНТ М3x15		57	КЛАВИША 10 x 10 x 100	1
9	КОРПУС РЕДУКТОРА		58	КУЛЬКОВИЙ ПІДШИПНИК 6003 LLB	2
10	КУЛЬКОВИЙ ПІДШИПНИК 6005zz		59	ВАЛ-ШЕСТИРНЯ 2Мx 14Т	1
11	ПРУЖИННЕ СТОПОРНЕ КІЛЬЦЕ С47		60	ПРУЖИННЕ СТОПОРНЕ КІЛЬЦЕ С35	1
12	ГРЕБІНЧАСТИЙ ПІДШИПНИК		61	ШЕСТИГРАННА ГАЙКА М6	8
13	ПРУЖИННЕ СТОПОРНЕ КІЛЬЦЕ S-25		62	ПРУЖИННА ШАЙБА М6	8
14	ШЕСТИРНЯ		63	УСТАНОВОЧНИЙ ГВИНТ М6 x 30	8
15	ПРУЖИННЕ СТОПОРНЕ КІЛЬЦЕ S-19		64	УСТАНОВОЧНИЙ ГВИНТ М8 x 30	5
16	КУЛЬКОВИЙ ПІДШИПНИК 6201zz		65	ПЛАСКА ШАЙБА	4
17	ШЕСТИГРАННА ГАЙКА М16		66	ГВИНТ L М8	1
18	ВТУЛКА		67	ПЛАНКА	4
19	РЕГУЛЮВАЛЬНА ШАЙБА	2	68	ПЛАНКА	4
20	ДИСК	2	69	ГВИНТ З ПОТАЙНОЮ ГОЛІВКОЮ М4 x 12	4
21	ДИСК ФРИКЦІЙНОЇ МУФТИ	2	70	АМОРТИЗАТОР	4
22	КОНІЧНА ШЕСТИРНЯ	1	71	ШЕСТИГРАННИЙ ГВИНТ М8 x 30	6
23	ВТУЛКА	1	72	ПРИТИСКНА КРИШКА	1
24	ПРОКЛАДКА	1	73	ЗАХВАТ	1
25	ШЕСТИРНЯ №3	1	74	ПОПЕРЕДЖУВАЛЬНА ЕТИКЕТКА	1
26	КУЛЬКОВИЙ ПІДШИПНИК 6901zz	2	75	КРУГЛА РУЧКА	2
27	КУЛЬКОВИЙ ПІДШИПНИК 6200zz	2	76	ВТУЛКА МАХОВИКА 32 x 59	1

28	ШЕСТИРНЯ №2	1	77	РУКОЯТКА	1
29	ШПОНКА М5х5х12	1	ОСНОВА		
30	ФЛАНЕЦЬ	1	78	СТОВП 49 x 805mm	1
31	КОРБОВІЙ ДИСК	1	79	ШЕСТИГРАННИЙ ГВИНТ М10 x 65	2
32	КУЛЬКОВИЙ ПІДШИПНИК 6202 LLB	1	80	ПРУЖИННА ШАЙБАМ10	2
33	ЯКІР	1	81	ОСНОВА	1
34	ГВИНТ М5х80	2	82	ВИРІВНЮВАЛЬНИЙ ГВИНТ М12 x 75	2
35	ПРУЖИННА ШАЙБА М5	2	83	КРИЛЬЧАСТА ЧАЙКА М12	4
36	СТАТОР	1	84	ВИРІВНЮВАЛЬНИЙ ГВИНТ М12 x 110	2
37	ЗСУВ ЦІТОК	1	85	ПРУЖИННА ШАЙБАМ12	4
38	КУЛЬКОВИЙ ПІДШИПНИК 6300 LLB	1	86	ПРУЖИНА	2
39	ВТУЛКА	1	87	ФІКСАТОР ВОДОЗБИРАЧА	2
40	КОРПУС ДВИГУНА	1	88	ФІКСУЮЧА ШАЙБА	2
41	ЩІТКОТРИМАЧ	2	ПРИЛАДДЯ		
42	ВУГІЛЬНА ЩІТКА	2	89	РОЗСУВНИЙ КЛЮЧ 280mm	1
43	КРИШКА	2	90	ГАЙКОВИЙ КЛЮЧ М 17x19	1
44	ПЛАСКА ШАЙБА М6	8	91	РУЧКА З РІЗЬБОЮ 1/2"	2
45	ПРУЖИННА ШАЙБА М6	4	92	ФІКСАТОР З РІЗЬБО 1/2"	1
46	ГВИНТ	4	93	КВАДРАТНА ШАЙБА R1/2"	1
47	СИТО	1	94	ГВИНТ 1/2"	1
48	ГВИНТ М4х8	2	95	ГАЙКА 1/2"x19	2
49	ШНУР МЕРЕЖНИЙ	1			

ОФИЦИАЛЬНЫЙ ДИЛЕР В УКРАИНЕ:

storgom.ua

ГРАФИК РАБОТЫ:

Пн. – Пт.: с 8:30 по 18:30

Сб.: с 09:00 по 16:00

Вс.: с 10:00 по 16:00

КОНТАКТЫ:

+38 (044) 360-46-77

+38 (066) 77-395-77

+38 (097) 77-236-77

+38 (093) 360-46-77

Детальное описание товара:

<https://storgom.ua/product/ustanovka-dlia-almaznogo-sverleniia-agp-ly-150.html>

Другие товары: <https://storgom.ua/ustanovki-almaznogo-sverleniia.html>