

EN IT FR ES DE RU
PT EL NL HU RO SV
DA NO FI CS SK SL
HR-SR LT ET LV BG PL

(EN) INSTRUCTION MANUAL
(IT) MANUALE D'ISTRUZIONE
(FR) MANUEL D'INSTRUCTIONS
(ES) MANUAL DE INSTRUCCIONES
(DE) BEDIENUNGSANLEITUNG
(RU) РУКОВОДСТВО ПОЛЬЗОВАТЕЛЯ
(PT) MANUAL DE INSTRUÇÕES
(EL) ΕΓΧΕΙΡΙΔΙΟ ΧΡΗΣΗΣ
(NL) INSTRUCTIEHANDLEIDING
(HU) HASZNÁLATI UTASÍTÁS
(RO) MANUAL DE INSTRUCȚIUNI
(SV) BRUKSANVISNING
(DA) INSTRUKTIONSMANUAL
(NO) BRUKERVEILEDNING
(FI) OHJEKIRJA
(CS) NÁVOD K POUŽITÍ
(SK) NÁVOD NA POUŽITIE
(SL) PRIROČNIK Z NAVODILI ZA UPORABO
(HR-SR) PRIRUČNIK ZA UPOTREBU
(LT) INSTRUKCIJŲ KNYGELĖ
(ET) KASUTUSJUHEND
(LV) ROKASGRĀMATA
(BG) РЪКОВОДСТВО С ИНСТРУКЦИИ
(PL) INSTRUKCJA OBSŁUGI



MIG-MAG • TIG (DC) • MMA



- ▶ (EN) Professional MIG-MAG, TIG (DC), MMA welding machines with inverter.
- ▶ (IT) Saldatrici professionali ad inverter MIG-MAG, TIG (DC), MMA.
- ▶ (FR) Postes de soudage professionnels à inverseur MIG-MAG, TIG (DC), MMA.
- ▶ (ES) Soldadoras profesionales con inverter MIG-MAG, TIG (DC), MMA.
- ▶ (DE) Professionelle Schweißmaschinen MIG-MAG, TIG (DC), MMA mit Invertertechnik.
- ▶ (RU) Профессиональные сварочные аппараты с инвертером MIG-MAG, TIG (DC), MMA.
- ▶ (PT) Aparelhos de soldar profissionais com variador de frequência MIG-MAG, TIG (DC), MMA.
- ▶ (EL) Επαγγελματικοί συγκολλητές με ινβέρτερ MIG-MAG, TIG (DC), MMA.
- ▶ (NL) Professionele lasmachines met inverter MIG-MAG, TIG (DC), MMA.
- ▶ (HU) Professzionális MIG-MAG, TIG (DC), MMA inverthegesztők.
- ▶ (RO) Aparate de sudură cu inverter pentru sudură MIG-MAG, TIG (DC), MMA, destinate uzului profesional.
- ▶ (SV) Professionella svetsar med växelriktare MIG-MAG, TIG (DC), MMA.
- ▶ (DA) Professionelle svejsemaskiner med inverter MIG-MAG, TIG (DC), MMA.
- ▶ (NO) Profesjonelle sveisebrenner med inverter MIG-MAG, TIG (DC), MMA.
- ▶ (FI) Ammattihiatuslaitteet vaihtosuuntaajalla MIG-MAG, TIG (DC), MMA.
- ▶ (CS) Profesionální svařovací agregáty pro svařování MIG-MAG, TIG (DC), MMA.
- ▶ (SK) Profesionálne zvaracie agregáty pre zváranie MIG-MAG, TIG (DC), MMA.
- ▶ (SL) Profesionalni varilni aparati s frekvenčnim menjalnikom MIG-MAG, TIG (DC), MMA.
- ▶ (HR-SR) Profesionalni stroj za varenje sa inverterom MIG-MAG, TIG (DC), MMA.
- ▶ (LT) Profesionalūs suvirinimo aparatai su Inverteriu MIG-MAG, TIG (DC), MMA.
- ▶ (ET) Inverter MIG-MAG, TIG (DC), MMA professionaalsed keevitusaparaadid.
- ▶ (LV) Profesionālie metināšanas aparāti ar inverteru MIG-MAG, TIG (DC), MMA metināšanai.
- ▶ (BG) Професионални инверторни електрожени за заваряване MIG-MAG, TIG (DC), MMA.
- ▶ (PL) Profesjonalne spawarki inwerterowe MIG-MAG.

(EN)	EXPLANATION OF DANGER, MANDATORY AND PROHIBITION SIGNS.	(DA)	OVERSIGT OVER FARE, PLIGT OG FORBUDSSIGNALER.
(IT)	LEGENDA SEGNALI DI PERICOLO, D'OBBLIGO E DIVIETO.	(NO)	SIGNALERINGSTEKST FOR FARE, FORPLIKTELSER OG FORBUDT.
(FR)	LEGENDE SIGNAUX DE DANGER, D'OBLIGATION ET D'INTERDICTION.	(FI)	VAROITUS, VELVOITUS, JA KIELTOMERKIT.
(ES)	LEYENDA SEÑALES DE PELIGRO, DE OBLIGACION Y PROHIBICIÓN.	(CS)	VYSVĚTLIVKY K SIGNÁLUM NEBEZPEČÍ, PŘÍKAZŮM A ZÁKAZŮM.
(DE)	LEGENDE DER GEFÄHREN-, GEBOTS- UND VERBOTSSCHIEBEN.	(SK)	VYSVĚTLIVKY K SIGNÁLUM NEBEZPEČENSTVA, PŘÍKAZŮM A ZÁKAZŮM.
(RU)	ЛЕГЕНДА СИМВОЛОВ БЕЗОПАСНОСТИ, ОБЯЗАННОСТИ И ЗАПРЕТА.	(SL)	LEGENDA SIGNALOV ZA NEVARNOST, ZA PREDPISANO IN PREPOVEDANO.
(PT)	LEGENDA DOS SINAIS DE PERIGO, OBRIGAÇÃO E PROIBIDO.	(HR-SR)	LEGENDA OZNAKA OPASNOSTI, OBAVEZA I ZABRANA.
(EL)	ΛΕΞΑΝΤΑ ΣΗΜΑΤΩΝ ΚΙΝΔΥΝΟΥ, ΥΠΟΧΡΕΩΣΗΣ ΚΑΙ ΑΠΑΓΟΡΕΥΣΗΣ.	(LT)	PAVOJAUS, PRIVALOMUJU IR DRAUDZIAMUJU ŽENKLŲ PAAIŠKINIMAS.
(NL)	LEGENDE SIGNALLEN VAN GEVAAR, VERPLICHTING EN VERBOD.	(ET)	OHUD, KOHUSTUSED JA KEELU.
(HU)	A VESZÉLY, KÖTELEZTÉS ÉS TILTÁS JELZÉSÉINEK FELIRATAI.	(LV)	BĪSTĀMĪBU, PIENĀKUMU UN AIZLIEGUMA ZĪMJU PASKAIDROJUMI.
(RO)	LEGENDA INDICATOARE DE AVERTIZARE A PERICOLELOR, DE OBLIGARE ȘI DE INTERZICERE.	(BG)	ЛЕГЕНДА НА ЗНАЦИТЕ ЗА ОПАСНОСТ, ЗАДЪЛЖИТЕЛНО И ЗА ЗАБРАНА.
(SV)	BILDTEXT SYMBOLER FÖR FARA, PÅBUD OCH FÖRBUD.	(PL)	OBJAŚNIENIA ZNAKÓW OSTRZEŻAWCZYCH, NAKAZU I ZAKAZU.

	(EN) DANGER OF ELECTRIC SHOCK - (IT) PERICOLO SHOCK ELETTRICO - (FR) RISQUE DE CHOC ÉLECTRIQUE - (ES) PELIGRO DESCARGA ELÉCTRICA - (DE) STROMSCHLÄGGEFAHR - (RU) ОПАСНОСТЬ ПОРАЖЕНИЯ ЭЛЕКТРИЧЕСКИМ ТОКОМ - (PT) PERIGO DE CHOQUE ELÉTRICO - (EL) ΚΙΝΔΥΝΟΣ ΗΛΕΚΤΡΟΠΛΗΞΙΑΣ - (NL) GEVAAR ELEKTROSHOCK - (HU) ÁRAMTŰTÉS VESZÉLYE - (RO) PERICOL DE ELECTROCUTARE - (SV) FARA FÖR ELEKTRISK STÖT - (DA) FARE FOR ELEKTRISK STØD - (NO) FARE FOR ELEKTRISK STØT - (FI) SÄHKÖISKUN VAARA - (CS) NEBEZPEČÍ ZÁSAHU ELEKTRICKÝM PRŮDEM - (SK) NEBEZPEČENSTVO ZÁSAHU ELEKTRICKÝM PRŮDEM - (SL) NEVARNOST ELEKTRIČNEGA UDARA - (HR-SR) OPASNOST STRUJNOG UDARA - (LT) ELEKTROS SMŪGIO PAVOJUS - (ET) ELEKTRILÕÕGIHT - (LV) ELEKTROŠOKA BĪSTĀMĪBA - (BG) ОПАСНОСТ ОТ ТОКОВ УДАР - (PL) NIEBEZPIECZENSTWO SZOKU ELEKTRYCZNEGO.
	(EN) DANGER OF WELDING FUMES - (IT) PERICOLO FUMI DI SALDATURA - (FR) DANGER FUMÉES DE SOUDAGE - (ES) PELIGRO HUMOS DE SOLDADURA - (DE) GEFAHR DER ENTWICKLUNG VON RAUCHGASEN BEIM SCHWEISSEN - (RU) ОПАСНОСТЬ ДЫМОВ СВАРКИ - (PT) PERIGO DE FUMAÇAS DE SOLDAGEM - (EL) ΚΙΝΔΥΝΟΣ ΚΑΠΝΩ ΣΥΓΚΟΛΛΗΣΗΣ - (NL) GEVAAR LASROOK - (HU) HEGESZTÉS KÖVETKEZTÉBEN KELETKEZETT FŰST VESZÉLYE - (RO) PERICOL DE GAZE DE SUDURĂ - (SV) FARA FÖR RÖK FRÅN SVETSNING - (DA) FARE P.G.A. SVEJSEDMÅPPE - (NO) FARE FOR SVEISSERTØYK - (FI) HITAUSSAUVUJEN VAARA - (CS) NEBEZPEČÍ SVAŘOVACÍCH DÝMŮ - (SK) NEBEZPEČENSTVO VÝBUCHU - (SL) NEVARNOST ZVĀRANJA - (HR-SR) OPASNOST OD DIMA PRILIKOM VARENJA - (LT) SUVIRINIMO DŪMŲ PAVOJUS - (ET) KEEVITAMISEL SUITSU OHT - (LV) METINĀŠANAS IZTVAIKOJUMU BĪSTĀMĪBA - (BG) ОПАСНОСТ ОТ ПУШЕКА ПРИ ЗАВАРЯВАНЕ - (PL) NIEBEZPIECZENSTWO OPARÓW SPAWALNICZYCH.
	(EN) DANGER OF EXPLOSION - (IT) PERICOLO ESPLOSIONE - (FR) RISQUE D'EXPLOSION - (ES) PELIGRO EXPLOSIÓN - (DE) EXPLOSIONSGEFAHR - (RU) ОПАСНОСТЬ ВЗРЫВА - (PT) PERIGO DE EXPLOSAO - (EL) ΚΙΝΔΥΝΟΣ ΕΚΡΗΞΗΣ - (HU) GEVAAR ONTPLOFFING - (NL) ROBBANAS VESZÉLYE - (RO) PERICOL DE EXPLOZIE - (SV) FARA FÖR EXPLOSION - (DA) SPRÆNGFARE - (NO) FARE FOR EKSPLOSJON - (FI) RAJAHÄHDYSVAARA - (CS) NEBEZPEČÍ VÝBUCHU - (SK) NEBEZPEČENSTVO VÝBUCHU - (SL) NEVARNOST EKSPLOZIJE - (HR-SR) OPASNOST OD EKSPLOZIJE - (LT) SPROGIMO PAVOJUS - (ET) PLAHVATUSOHT - (LV) SPRĀDIENBĪSTĀMĪBA - (BG) ОПАСНОСТ ОТ ЕКСПЛОЗИЯ - (PL) NIEBEZPIECZENSTWO WYBUCHU.
	(EN) WEARING PROTECTIVE CLOTHING IS COMPULSORY - (IT) OBBLIGO INDOSSARE INDUMENTI PROTETTIVI - (FR) PORT DES VÊTEMENTS DE PROTECTION OBLIGATOIRE - (ES) OBLIGACIÓN DE LLEVAR ROPA DE PROTECCIÓN - (DE) DAS TRAGEN VON SCHUTZKLEIDUNG IST PFLICHT - (RU) ОБЯЗАТЕЛЬНО НАДЕВАТЬ ЗАЩИТНУЮ ОДЕЖДУ - (PT) OBRIGATORIO O USO DE VESTUÁRIO DE PROTEÇÃO - (EL) ΥΠΟΧΡΕΩΣΗ ΝΑ ΦΟΡΑΤΕ ΠΡΟΣΤΑΤΕΥΤΙΚΑ ΕΝΔΥΜΑΤΑ - (NL) VERPLICHT BESCHERMENDE KLEDIJ TE DRAGEN - (HU) VÉDŐRUHA HASZNÁLATA KÖTELEZŐ - (RO) FOLOSIREA ÎMBRĂCĂMIŢEI DE PROTECŢIE OBLIGATORIE - (SV) OBLIGATORISKT ATT BÅRA SKYDDSPÅLGG - (DA) PLIGT TIL AT ANVENDE BESKYTTELSESTØJ - (NO) FORPLIKTELSE Å BRUKE VERNETØY - (FI) SUOJAJAATETUKSEN KÄYTTÖ PAKOLLISTA - (CS) POVINNÉ POUŽITÍ OCHRANNÝCH PROSTŘEDKŮ - (SK) POVINNÉ POUŽITIE OCHRANNÝCH PROSTREDKOV - (SL) OBEVNO OBLICE T ZAŠČITNA OBLAČILA - (HR-SR) OBAVEZNO KORISTENJE ZAŠTITNE ODJEŠE - (LT) PRIVALOMA DĖVĖTI APSAUGINE APRANGA - (ET) KOHUSTUSLIK KANDA KAITSERIETUST - (LV) PIENĀKUMS ĢĒRBT AIZSARGTĒRPUŠ - (BG) ЗАДЪЛЖИТЕЛНО НОСЕНЕ НА ПРЕДПАЗНО ОБЛЕКИО - (PL) NAKAZ NOSZENIA ODCIĘZY OCHRONNEJ.
	(EN) WEARING PROTECTIVE GLOVES IS COMPULSORY - (IT) OBBLIGO INDOSSARE GUANTI PROTETTIVI - (FR) PORT DES GANTS DE PROTECTION OBLIGATOIRE - (ES) OBLIGACIÓN DE LLEVAR GUANTES DE PROTECCIÓN - (DE) DAS TRAGEN VON SCHUTZHANDSCHUHEN IST PFLICHT - (RU) ОБЯЗАТЕЛЬНО НАДЕВАТЬ ЗАЩИТНЫЕ ПЕРЧАТКИ - (PT) OBRIGATORIO O USO DE LUVAS DE SEGURANÇA - (EL) ΥΠΟΧΡΕΩΣΗ ΝΑ ΦΟΡΑΤΕ ΠΡΟΣΤΑΤΕΥΤΙΚΑ ΓΑΝΤΙΑ - (NL) VERPLICHT BESCHERMENDE HANDSCHOENEN TE DRAGEN - (HU) VÉDŐKÉSZTYŰ HASZNÁLATA KÖTELEZŐ - (RO) FOLOSIREA MĂNUȘILOR DE PROTECŢIE OBLIGATORIE - (SV) OBLIGATORISKT ATT BÅRA SKYDDSHANDSKAR - (DA) PLIGT TIL AT BRUGE BESKYTTELSESHANDSKER - (NO) FORPLIKTELSE Å BRUKE VERNEHANDSKER - (FI) SUOJAKÄSIVÄIDEN KÄYTTÖ PAKOLLISTA - (CS) POVINNÉ POUŽITÍ OCHRANNÝCH RUKAVIC - (SK) POVINNÉ POUŽITIE OCHRANNÝCH RUKAVIC - (SL) OBEVNO NADENITNE ZAŠČITNE ROKAVICE - (HR-SR) OBAVEZNO KORISTENJE ZAŠTITNIH RUKAVICA - (LT) PRIVALOMA MŪVĖTI APSAUGINES RĪSTINES - (ET) KOHUSTUSLIK KANDA KAITSEKINDAD - (LV) PIENĀKUMS ĢĒRBT AIZSARGCĪMDSUŠ - (BG) ЗАДЪЛЖИТЕЛНО НОСЕНЕ НА ПРЕДПАЗНИ РЪКAVИЦИ - (PL) NAKAZ NOSZENIA RĘKAWIC OCHRONNYCH.
	(EN) DANGER OF ULTRAVIOLET RADIATION FROM WELDING - (IT) PERICOLO RADIAZIONI ULTRAVIOLETTE DA SALDATURA - (FR) DANGER RADIATIONS ULTRAVIOLETES DE SOUDAGE - (ES) PELIGRO RADIACIONES ULTRAVIOLETAS - (DE) GEFAHR ULTRAVIOLETTER STRAHLUNGEN BEIM SCHWEISSEN - (RU) ОПАСНОСТЬ УЛЬТРАФИОЛЕТОВОГО ИЗЛУЧЕНИЯ СВАРКИ - (PT) PERIGO DE RADIÇÕES ULTRAVIOLETAS DE SOLDADURA - (EL) ΚΙΝΔΥΝΟΣ ΥΠΕΡΙΘΑΛΟΥΣ ΑΚΤΙΝΟΒΟΛΙΑΣ ΑΠΟ ΣΥΓΚΟΛΛΗΣΗΣ - (NL) GEVAAR ULTRAVIOLET STRALEN VAN HET LASSEN - (HU) HEGESZTÉS KÖVETKEZTÉBEN LÉTREJELT IBOLYANTŰLI SUGÁRZÁS VESZÉLYE - (RO) PERICOL DE RADIATII ULTRAVIOLETE DE LA SUDURĂ - (SV) FARA FÖR ULTRAVIOLETT STRÅLNING FRÅN SVETSNING - (DA) FARE FOR ULTRAVIOLETTE SVEJSESTRÅLER - (NO) FARE FOR ULTRAVIOLETT STRÅLNING UNDER SVEJSPROSEDYREN - (FI) HITSAUKSEN AIEHTUUTAMAN ULTRAVIOLETTISÄTELYN VAARA - (CS) NEBEZPEČÍ ULTRAFIAKOVĚHO ŽÁŘENÍ ZE SVAŘOVÁNÍ - (SK) NEBEZPEČENSTVO ULTRAFIAKOVĚHO ŽIARENIA ZO ZVĀRANIA - (SL) NEVARNOST SEVANJA ULTRAVIOLETIČNIH ŽARKOV ZARADI VARJENJA - (HR-SR) OPASNOST OD ULTRALJUBICASTIH ZRAKA PRILIKOM VARENJA - (LT) ULTRAVIOLETTINIO SPINDULIAVIMO SUVIRINIMO METU PAVOJUS - (ET) KEEVITAMISEL ERALDUVA ULTRAVIOLETTKIIRGUSEOHT - (LV) METINĀŠANAS ULTRAVIOLETTA IZSTAROJUMA BĪSTĀMĪBA - (BG) ОПАСНОСТ ОТ УЛТРАВIOЛЕТОВО ОБЛЪЧВАНЕ ПРИ ЗАВАРЯВАНЕ - (PL) NIEBEZPIECZENSTWO PROMIENIOWANIA NADFIOLETOWEGO PODCZAS SPAWANIA.
	(EN) DANGER OF FIRE - (IT) PERICOLO INCENDIO - (FR) RISQUE D'INCENDIE - (ES) PELIGRO DE INCENDIO - (DE) BRANDGEFAHR - (RU) ОПАСНОСТЬ ПОЖАРА - (PT) PERIGO DE INCENDIO - (EL) ΚΙΝΔΥΝΟΣ ΠΥΡΚΑΓΙΑΣ - (NL) GEVAAR VOOR BRAND - (HU) TŰZVESZÉLY - (RO) PERICOL DE INCENDIU - (SV) BRANDRISK - (DA) BRANDFARE - (NO) BRANNFARE - (FI) TULIPALON VAARA - (CS) NEBEZPEČÍ POŽÁRU - (SK) NEBEZPEČENSTVO POŽÁRU - (SL) NEVARNOST POŽARA - (HR-SR) OPASNOST OD POŽARA - (LT) GAISRO PAVOJUS - (ET) TULEOHT - (LV) UGUNSGRĒKA BĪSTĀMĪBA - (BG) ОПАСНОСТ ОТ ПОЖАР - (PL) NIEBEZPIECZENSTWO POŻARU.
	(EN) DANGER OF BURNS - (IT) PERICOLO DI USTIONI - (FR) RISQUE DE BRŪLURES - (ES) PELIGRO DE QUEMADURAS - (DE) VERBRENNUNGSGEFAHR - (RU) ОПАСНОСТЬ ОЖОГОВ - (PT) PERIGO DE QUEIMADURAS - (EL) ΚΙΝΔΥΝΟΣ ΕΓΚΑΥΜΑΤΩΝ - (NL) GEVAAR VOOR BRANDWONDEN - (HU) EGÉSI SERŰLÉS VESZÉLYE - (RO) PERICOL DE ARSURI - (SV) RISK FÖR BRÄNNKÅDA - (DA) FARE FOR FORBRÆNDINGER - (NO) FARE FOR FORBRENNINGER - (FI) PALOVAMMOJEN VAARA - (CS) NEBEZPEČÍ POPÁLENÍ - (SK) NEBEZPEČENSTVO POPÁLENÍ - (SL) NEVARNOST OPEKLIN - (HR-SR) OPASNOST OD OPEKLINA - (LT) NUSIDĖGINIMO PAVOJUS - (ET) PÕLETUSHAAVADE SAAMISE OHT - (LV) APDEGUMU GŪŠANAS BĪSTĀMĪBA - (BG) ОПАСНОСТ ОТ ИЗГАРЯНИЯ - (PL) NIEBEZPIECZENSTWO OPARZEN.
	(EN) DANGER OF NON-IONISING RADIATION - (IT) PERICOLO RADIAZIONI NON IONIZZANTI - (FR) DANGER RADIATIONS NON IONISANTES - (ES) PELIGRO RADIACIONES NO IONIZANTES - (DE) GEFAHR NICHT IONISIERENDER STRAHLUNGEN - (RU) ОПАСНОСТЬ НЕ ИОНИЗИРУЮЩЕЙ РАДИАЦИИ - (PT) PERIGO DE RADIÇÕES NÃO IONIZANTES - (EL) ΚΙΝΔΥΝΟΣ ΜΗ ΙΟΝΙΖΟΝΤΩΝ ΑΚΤΙΝΟΒΟΛΙΩΝ - (NL) GEVAAR NIET IONISERENDE STRALEN - (HU) NEM INOGEN SUGÁRZÁS VESZÉLYE - (RO) PERICOL DE RADIATII NEIONIZANTE - (SV) FARA FÖR IKKE JONISERANDE STRÅLER - (NO) FARE FOR UJONISERT STRÅLNING - (FI) IONISOIMATTOMAN SÄTELYN VAARA - (CS) NEBEZPEČÍ NEJONIZUJÍCÍHO ŽÁŘENÍ - (SK) NEBEZPEČENSTVO NEJONIZUJÚCEHO ŽIARENIA - (SL) NEVARNOST NEJONIZIRANEGA SEVANJA - (HR-SR) OPASNOST NEJONIZIRAJUĆIH ZRAKA - (LT) NEJONIZUOTO SPINDULIAVIMO PAVOJUS - (ET) MITTEIONISEERTUDIKIRGUSTE OHT - (LV) NEJONIZĒJOŠA IZSTAROJUMA BĪSTĀMĪBA - (BG) ОПАСНОСТ ОТ НЕ ИОНИЗИРАНО ОБЛЪЧВАНЕ - (PL) ZAGROŻENIE PROMIENIOWANIEM NIEJONIZUJĄCYM.
	(EN) GENERAL HAZARD - (IT) PERICOLO GENERICO - (FR) DANGER GÉNÉRIQUE - (ES) PELIGRO GENÉRICO - (DE) GEFAHR ALLGEMEINER ART - (RU) ОБЩАЯ ОПАСНОСТЬ - (PT) PERIGO GERAL - (EL) ΓΕΝΙΚΟΣ ΚΙΝΔΥΝΟΣ - (NL) ALGEMEEN GEVAAR - (HU) ÁLTALÁNOS VESZÉLY - (RO) PERICOL GENERAL - (SV) ALLMÄN FARA - (DA) ALMEN FARE - (NO) GENERISK FARE STRÅLNING - (FI) YLEINEN VAARA - (CS) VŠEOBECNĚ NEBEZPEČÍ - (SK) VŠEOBECNĚ NEBEZPEČENSTVO - (SL) SPLOŠNA NEVARNOST - (HR-SR) OPĆA OPASNOST - (LT) BENDRAS PAVOJUS - (ET) ÜLDINE OHT - (LV) VISPĀRĪGA BĪSTĀMĪBA - (BG) ОБЩИ ОПАСНОСТИ - (PL) OGÓLNE NIEBEZPIECZENSTWO.
	(EN) WARNING: MOVING PARTS - (IT) ATTENZIONE ORGANI IN MOVIMENTO - (FR) ATTENTION ORGANES EN MOUVEMENT - (ES) ATENCIÓN ÓRGANOS EN MOVIMIENTO - (DE) VORSICHT BEWEGUNGSELEMENTE - (RU) ВНИМАНИЕ, ЧАСТИ В ДВИЖЕНИИ - (PT) CUIDADO ÓRGÃOS EM MOVIMENTO - (EL) ΠΡΟΧΘΗΧ ΟΡΓΑΝΑ ΕΣ ΚΙΝΗΣΗ - (NL) OPGELET ORGANEN IN BEWEGING - (HU) VIGYÁZAT: GÉPALKATRÉSZEK MOZGÁSBAN VANNAK - (RO) ATENȚIE PIEȘE ÎN MIȘCARE - (SV) VARNING FÖR ORGAN I RÖRELSE - (DA) PAS PÅ DELE I BEVÆGELSE - (NO) ADVARSEL: BEVEGELIGE DELER - (FI) VARO LIKKUVIA OSIA - (CS) POZOR NA POHYBUJÍCÍ SE SOUČÁSTI - (SK) POZOR NA POHYBUJÚCE SA SÚČASTI - (SL) POZOR, NAPRAVE DELUJEJO - (HR-SR) POZOR DIJELOVI U POKRETU - (LT) DĖMESIO! JUDANČIOS DETALĖS - (ET) TÄHELEPANU! LIIKUVAD MASINAOSAD - (LV) UZMANĪBU KUSTĪGAS DAĻAS - (BG) ВНИМАНИЕ ДВИЖЕЩИ СЕ МЕХАНИЗМИ - (PL) UWAGA: RUCHOME CZĘŚCI MASZYN.
	(EN) MIND YOUR HANDS, MOVING PARTS - (IT) ATTENZIONE ALLE MANI, ORGANI IN MOVIMENTO - (FR) ATTENTION AUX MAINS, ORGANES EN MOUVEMENT - (ES) ATENCIÓN A LAS MANOS, ÓRGANOS EN MOVIMIENTO - (DE) AUF DIE HÄNDE ACHTEN, BEWEGUNGSELEMENTE - (RU) ОПАСНОСТЬ ДЛЯ РУК, ЧАСТИ В ДВИЖЕНИИ - (PT) CUIDADO COM AS MÃOS, ÓRGÃOS EM MOVIMENTO - (EL) ΠΡΟΧΘΗΧ ΣΤΑ ΧΕΡΙΑ, ΟΡΓΑΝΑ ΕΣ ΚΙΝΗΣΗ - (NL) OPGELET VOOR DE HANDEN, ORGANEN IN BEWEGING - (HU) VIGYÁZAT A KEZEKRE, GÉPALKATRÉSZEK MOZGÁSBAN VANNAK - (RO) ATENȚIE LA MÂINI, PIEȘE ÎN MIȘCARE - (SV) AKTA HÄNDERNA, ORGAN I RÖRELSE - (DA) PAS PÅ HÆNDERNE, DELE I BEVÆGELSE - (NO) FØRSIKTIG MED HENDENE, BEVEGELIGE DELER - (FI) SUOJAA KÄDET LIKKUVILTAL OSILTA - (CS) POZOR NA RŮCE, POHYBUJÍCÍ SE SOUČÁSTI - (SK) POZOR NA RUKY, POHYBUJÚCE SA SÚČASTI - (SL) PAZITE NA ROKE, NAPRAVE DELUJEJO - (HR-SR) POZOR SA RUKAMA, DIJELOVI U POKRETU - (LT) SAUGOTI RANKAS, JUDANČIOS DETALĖS - (ET) TÄHELEPANU KÄTELE, LIKUVAD MASINAOSAD - (LV) UZMANĪBU KUSTĪGAS DAĻAS - (BG) ВНИМАНИЕ ПАЗЕТЕ РЪЦЕТЕ ОТ ДВИЖЕЩИ СЕ МЕХАНИЗМИ - (PL) CHRONIĆ RĘCE PRZY RUCHOMYCH CZĘŚCIAMI MASZYN.
	(EN) DO NOT USE THE HANDLE TO HANG THE WELDING MACHINE. - (IT) VIETATO UTILIZZARE LA MANIGLIA COME MEZZO DI SOSPENSIONE DELLA SALDATRICE - (FR) INTERDIT D'UTILISER LA POIGNÉE COMME MOYEN DE SUSPENSION DU POSTE DE SOUDAGE - (ES) SE PROHIBE UTILIZAR LA MANILLA COMO MEDIO DE SUSPENSION DE LA SOLDADORA - (DE) ES IST UNTERSAGT, DEN GRIFF ALS MITTEL ZUM AUFHÄNGEN DER SCHWEISSMASCHINE ZU BENUTZEN - (RU) ЗАПРЕЩЕНО ПОДВЕШИВАТЬ СВАРОЧНЫЙ АППАРАТ ЗА РУЧКУ - (PT) É PROIBIDO UTILIZAR A MAÇANETA COMO MEIO DE SUSPENSÃO DO APARELHO DE SOLDAR - (EL) ΑΠΑΓΟΡΕΥΕΤΑΙ Η ΧΡΗΣΗ ΤΗΣ ΧΕΙΡΟΛΑΒΗΣ ΖΑΝ ΜΕΣΟ ΑΝΥΦΩΣΗΣ ΤΗΣ ΣΥΓΚΟΛΛΗΤΗΤΙΚΗΣ ΣΥΣΚΕΥΗΣ - (NL) DE HANDGREEP MAG NIET WORDEN GEBRUIKT OM HET LASAPPARAAT AAN OP TE HANGEN - (HU) TILOS A HEGESZTŐGÉP ET A FOGANTYÚJÁNAK FOGVA FELAKASZTANI - (RO) SE INTERZICE FOLOSIREA MĂNERULUI CA MIJLOC DE SUSTINERE A APARATULUI DE SUDURĂ - (SV) DET ÄR FÖRBUDDET ATT ANVÄNDA HÄNDTAGET FÖR ATT HÅNGA UPP SVETSEN - (DA) DET ER FORBUDT AT ANVENDE HÅNDRÆBET TIL AT HÆVE SVEJSEMASKINEN - (NO) DET ER FORBUDT Å BRUKE HÅNDTAKET FOR Å HENGE SVEISEMASKINEN OPP - (FI) ON KIELLETTYÄ KÄYTTÄÄ KÄSIKÄHNVÄÄ HITSAUSLAITTEEN RIPPUSTUSVÄLINEENÄ - (CS) JE ZAKÁZANO POUŽITV RUKOJEJ JAKO PROSTŘEDEK K ZAVĚŠENÍ SVAŘOVACÍHO PŘÍSTROJE - (SK) JE ZAKÁZANÉ VEŠAŤ ZVĀRACÍ PŘÍSTROJ ZA RUKOVÄŤ - (SL) ROČAJA NE SMETE UPORABLJATI ZA OBEŠANJE VARILNEGA APARATA - (HR-SR) ZABRANJENO JE UPOTREBLJAVATI RUKU ZA PODIZANJE STROJA ZA VARENJE - (LT) DRAUDZIAMA NAUDOTI RANKENÄ KAIP PRIEMONESUVIRINIMO APARATO SUSTABDMUI - (ET) ON KEELATUD RIPPUDA KEEVITUSSEADET KASUTADE SELLEKS KÄERIPET - (LV) IR AIZLĒGTS IZMANĀT OTKURTI METINĀŠANAS APARĀTA PIEKĀRSANAI - (BG) ЗАБРАНЕНО Е ДА СЕ ИЗПОЛЗВА РЪКОВХВАТКА КАТО СРЕДСТВО ЗА ОКАЧВАНЕ НА ЗАВАРЪЧНИЯ АПАРАТ - (PL) ZABRANIA SIĘ UŻYWANIA UCHWYTU JAKO ŚRODKA DO ZAWIESZANIA SPAWARKI.
	(EN) EYE PROTECTIONS MUST BE WORN - (IT) OBBLIGO DI INDOSSARE OCCHIALI PROTETTIVI - (FR) PORT DES LUNETTES DE PROTECTION OBLIGATOIRE - (ES) OBLIGACIÓN DE USAR GAFAS DE PROTECCIÓN - (DE) DAS TRAGEN EINER SCHUTZBRILLE IST PFLICHT - (RU) ОБЯЗАТЕЛЬНО НОСИТЬ ЗАЩИТНЫЕ ОЧКИ - (PT) OBRIGAÇÃO DE VESTIR ÓCULOS DE PROTEÇÃO - (EL) ΥΠΟΧΡΕΩΣΗ ΝΑ ΦΟΡΑΤΕ ΠΡΟΣΤΑΤΕΥΤΙΚΑ ΓΥΑΛΙΑ - (NL) VERPLICHT DRAGEN VAN BESCHERMENDE BRIL - (HU) VÉDŐSZEMÉVEG VISELETÉRE KÖTELEZŐ - (RO) ESTE OBLIGATORIE PURTAREA OCHELARILOR DE PROTECŢIE - (SV) OBLIGATORISKT ATT ANVÄNDA SKYDDSGLASÖGON - (DA) PLIGT TIL AT ANVENDE BESKYTTELSESRILLER - (NO) DET ER OBLIGATORISK Å HA PÅ SEG VERNEBRILLER - (FI) SUOJALASIEN KÄYTTÖ PAKOLLISTA - (CS) POVINNOST POUŽIVÁNÍ OCHRANNÝCH BRYLÍ - (SK) POVINNOST POUŽIVANIA OCHRANNÝCH OKULIAROVI - (SL) OBEVNA UPORABA ZAŠČITNIH OČAL - (HR-SR) OBAVEZNA UPOTREBA ZAŠTITNIH NAČALA - (LT) PRIVALOMA DIRBT SI APSAUGINIAIS AKINIAMS - (ET) KOHUSTUS KANDA KAITSEPRILLE - (LV) PIENĀKUMS VILKT AIZSARGBRILLES - (BG) ЗАДЪЛЖИТЕЛНО ДА СЕ НОСЯТ ПРЕДПАЗНИ ОЧИЛА - (PL) NAKAZ NOSZENIA OKULARÓW OCHRONNYCH.

	<p>(EN) NO ENTRY FOR UNAUTHORISED PERSONNEL - (IT) DIVIETO DI ACCESSO ALLE PERSONE NON AUTORIZZATE - (FR) ACCÈS INTERDIT AUX PERSONNES NON AUTORISÉES - (ES) PROHIBIDO EL ACCESO A PERSONAS NO AUTORIZADAS - (DE) UNBEFUGTEN PERSONEN IST DER ZUTRITT VERBOTEN - (RU) ЗАПРЕТ ДЛЯ ДОСТУПА ПОСТОРОННИХ ЛИЦ - (PT) PROIBIÇÃO DE ACESSO AS PESSOAS NÃO AUTORIZADAS - (EL) ΑΠΑΓΟΡΕΥΣΗ ΠΡΟΣΒΑΪΣ ΞΕ ΜΗ ΕΠΙΤΡΕΠΜΕΝΑ ΑΤΟΜΑ - (NL) TOEGANGSVERBOD VOOR NIET GEAUTORISEERDE PERSONEN - (HU) FEL NEM JOGOSÍTOT SZEMÉLYEK SZÁMÁRA TILOS A BELÉPÉS - (RO) ACCESUL PERSONELOR NEAUTORIZATE ESTE INTERZIS - (SV) TILLTRÄDE FÖRBJUDET FÖR ICKE AUKTORISERADE PERSONER - (DA) ADGANG FORBUDT FOR UVEDKOMMENDE - (NO) PERSONER SOM IKKE ER AUTORISERTE MÅ IKKE HA ADGANG TIL APPARATEN - (FI) PÄÄSY KIELLETTY ASIATTOIMITTA - (CS) ZÁKAZ VSTUPU NEPOVOLANÝM OSOBAM - (SK) ZÁKAZ NEOPRAVNENÉHO PRÍSTUPU K OSŔOB - (SL) DOSTOP PREPOVEDAN NEPOBLAŠCENIM OSEBAM - (HR-SR) ZABRANA PRISTUPA NEOVLASTENIM OSOBA - (LT) PAŠALINIAMS JEITI DRAUDŽIAMA - (ET) SELLEKS VOLITAMATA ISIKUTEL ON TŔOOLAS VIIBIMINE KEELATUD - (LV) NEPIERDERSŔAM PERSONĀM IEEJA AIZLIEGTA - (BG) ЗАБРАНЕНО Е ДОСТЪПЪТ НА НЕУПЪЛНОМОЩЕНИ ЛИЦА - (PL) ZAKAZ DOSTĘPU OSOBOM NIEUPRAWOŻONYM.</p>
	<p>(EN) WEARING A PROTECTIVE MASK IS COMPULSORY - (IT) OBBLIGO USARE MASCHERA PROTETTIVA - (FR) PORT DU MASQUE DE PROTECTION OBLIGATOIRE - (ES) OBLIGACIÓN DE USAR MÁSCARA DE PROTECCIÓN - (DE) DER GEBRAUCH EINER SCHUTZMASKE IST PFLICHT - (RU) ОБЯЗАТЕЛЬНОСТЬ ПОЛЬЗОВАТЬСЯ ЗАЩИТНОЙ МАСКОЙ - (PT) OBRIGATORIO O USO DE MÁSCARA DE PROTEÇÃO - (EL) ΥΠΟΧΡΕΩΣΗ ΝΑ ΦΟΡΑΤΕ ΠΡΟΣΤΑΤΕΥΤΙΚΗ ΜΑΣΚΑ - (NL) VERPLICHT GEBUIK VAN BESCHERMEND MASKER - (HU) VÉDŐMÁSKA HASZNÁLATA KÖTELEZŐ - (RO) FOLOSIREA MĂȘTI DE PROTECȚIE OBLIGATORIE - (SV) OBLIGATORISKT ATT BĀRA SKYDDSMASK - (DA) PLIGT TIL AT ANVENDE BESKYTTELSESMÅSKE - (NO) FORPLIKTELSE Å BRUKE VERNEBRILLER - (FI) SUOJAMASKIN KÄYTTŔ PAKOLLISTA - (CS) POVINNE POUŽITI OCHRANNEHO ŠTĪTU - (SK) POVINNE POUŽITIE OCHRANNEHO ŠTĪTU - (SL) OBEZNEOST UPORABI ZAŠCITNE MASKE - (HR-SR) OBAVEZNO KORISTENJE ZAŠTITNE MASKE - (LT) PRIVALOMA UŽSIDĒTI APSAUGINE KAUKĒ - (ET) KOHUSTUSLIK KANDA KAITSEMASKI - (LV) PIENĀKUMS IZMANTŔ AIZSARGMĀSKU - (BG) ЗАДЪЛЖИТЕЛНО ИЗПОЛЗВАНЕ НА ПРЕДПАЗНА ЗАБАРЪЧНА МАСКА - (PL) NAKAZ UŻYWANIA MASKI OCHRONNEJ.</p>
	<p>(EN) USERS OF VITAL ELECTRICAL AND ELECTRONIC APPARATUS MUST NEVER USE THE MACHINE - (IT) VIETATO L'USO DELLA MACCHINA AI PORTATORI DI APPARECCHIATURE ELETTRICHE ED ELETTRONICHE VITALI - (FR) L'UTILISATION DE LA MACHINE EST DĒCONSEILLĒE AUX PORTEURS D'APPAREILS ĒLECTRIQUES OU ĒLECTRONIQUES MĒDICINAUX - (ES) PROHIBIDO EL USO DE LA MĀQUINA A LOS PORTADORES DE APARATOS ĒLECTRICOS Y ELECTRONICOS VITALES - (DE) TRĀGERN LEBENSERHALTENDER ELEKTRISCHER UND ELEKTRONISCHER GERĀTE IST DER GEBRAUCH DER MASCHINE UNTERSAGT - (RU) ИСПОЛЬЗОВАНИЕ УСТАНОВКИ ЗАПРЕЩЕНО ЛИЦАМ, ИСПОЛЬЗУЮЩИМ ЭЛЕКТРОННУЮ И ЭЛЕКТРОАППАРАТУРУ ОБЕСПЕЧЕНИЯ ЖИЗНЕДЕЯТЕЛЬНОСТИ - (PT) Ē PROIBIDO O USO DA MĀQUINA AOS PORTADORES DE APARELHAGENS ELĒTRICAS E ELĒTRONICAS VITAIS - (EL) ΑΠΑΓΟΡΕΥΕΤΑΙ Η ΧΡΗΣΗ ΤΟΥ ΜΗΧΑΝΗΜΑΤΟΣ ΞΕ ΑΤΟΜΑ ΠΟΥ ΦΕΡΟΥΝ ΗΛΕΚΤΡΙΚΕΣ ΚΑΙ ΗΛΕΚΤΡΟΝΙΚΕΣ ΞΥΖΚΕΥΕΣ ΖΩΤΙΚΗΣ ΣΗΜΑΣΙΑΣ - (NL) HET GEBUIK VAN DE MACHINE IS VERBODEN AAN DRAGERS VAN ELEKTRISCHE EN ELEKTRONISCHE VITALE APPARATUUR - (HU) TILOS A GĒP HASZNÁLATA MINDAZOK SZĀMĀRA, AKIK SZERVETĒZĒBĒN ĒLETFENNTARTŔO ELEKTROMOS VAGY ELEKTRONIKUS KĒSZĒLĒK VAN BEĒRITVE - (RO) SE INTERZICE FOLOSIREA MĂȘINI DE CĀTRE PERSONELE PURTĂTOARE DE APARATE ELECTRICE ȘI ELECTRONICE VITALE - (SV) FÖRBJUDET FÖR ANVĀNDARE AV LIVSUPPEHÅLLANDE ELEKTRISKA ELLER ELEKTRONISKA APPARATER ATT ANVĀNDA DENNA MASKIN - (DA) DET ER FORBUDT FOR PERSONER, DER ANVĀNDER LIVSVIGTIGT ELEKTRISK ELLER ELEKTRONISK APPARATUR, AT ANVENDE MÅSKINEN - (NO) DET ER FORBUDT FOR PERSONER SOM BRUKER LIVSVIKTIGE ELEKTRISKE ELLER ELEKTRONISKE APPARATER Å BRUKE MASKINEN - (FI) KONEEN KÄYTTŔOKIELTO SĀHKŔISTEN JA ELEKTRONISTEN HENKILŔNSUOJALAITTEIDEN KÄYTTĀJILLE - (CS) ZĀKAZ POUŽITĪ STROJE NOSITELUM ELEKTRICKÝCH A ELEKTRONICKÝCH ZĀŘIENĪ DĚLEŽITÝCH ZĀŘIENĪ - (SK) ZĀKAZ POUŽIVANIA STROJA OSOBA M SO ZIVOTNE DĚLEŽITÝMI ELEKTRICKÝMI A ELEKTRONICKÝMI ZĀRIADENĀMI - (SL) PREPOVEDANA UPORABA STROJA ZA UPORABNIKE ŽIVLJENJSKO POMEMBNIH ELEKTRĒNIH IN ELEKTRONSKIH NAPRAV - (HR-SR) ZABRANJENO JE UPOTREBLJAVATI STROJ OSOBA KOJE IMAJU UGRADENE VITALNE ELEKTRĒNE ILI ELEKTRONISKE UREĐAJE - (LT) GRIEŽTAI DRAUDŽIAMA SU ĮRANGA DIRBTI ASMENIMS, BESINAUDOJANTIEMS GYVYBIŠKAI SVARBIAIS ELEKTRINIAMS AR ELEKTRONINIAMS PRIETAISAI - (ET) SEADET EI TONI KASUTADA ISIKUD, KES KASUTAVAD MEDITSINIILISI ELEKTRI-JA ELEKTRONIKASEADMETE - (LV) ELEKTRISKO VAI ELEKTRONISKO MEDICĪNISKO IĒRĪCU LIĒTOTĀJIEM IR AIZLIEGTS IZMANTŔ MASĪNU - (BG) ЗАБРАНЕНО Е ПОЛЗВАНЕТО НА МАШИНАТА ОТ ЛИЦА, КОСИТЕЛИ НА ЕЛЕКТРИЧНИ И ЕЛЕКТРОНИКНИ МЕДИЦИНСКИ УСТРОЙСТВА - (PL) ZABRONIONE JEST UŻYWANIE URZĀDZENIA OSOBOM STOSUJĀCYM ELEKTRYCZNE I ELEKTRONICZNE URZĀDZENIA WSPOMAGAJĀCE FUNKCJE ŻYCIOWE.</p>
	<p>(EN) PEOPLE WITH METAL PROSTHESES ARE NOT ALLOWED TO USE THE MACHINE - (IT) VIETATO L'USO DELLA MACCHINA AI PORTATORI DI PROTESI METALLICHE - (FR) UTILISATION INTERDITE DE LA MACHINE AUX PORTEURS DE PROTHĒSES MĒTALLIQUES - (ES) PROHIBIDO EL USO DE LA MĀQUINA A LOS PORTADORES DE PRŔTESIS METĀLICAS - (DE) TRĀGERN VON METALLPROTHESEN IST DER UMGANG MIT DER MASCHINE VERBOTEN - (RU) ИСПОЛЬЗОВАНИЕ МАШИНЫ ЗАПРЕЩАЕТСЯ ЛЮДЯМ, ИМЕЮЩИМ МЕТАЛЛИЧЕСКИЕ ПРОТЕЗЫ - (PT) PROIBIDO O USO DA MĀQUINA AOS PORTADORES DE PRŔTESES METĀLICAS - (EL) ΑΠΑΓΟΡΕΥΕΤΑΙ Η ΧΡΗΣΗ ΤΗΣ ΜΗΧΑΝΗΣ ΞΕ ΑΤΟΜΑ ΠΟΥ ΦΕΡΟΥΝ ΜΕΤΑΛΛΙΚΕΣ ΠΡΟΣΘΗΚΕΣ - (NL) HET GEBUIK VAN DE MACHINE IS VERBODEN AAN DE DRAGERS VAN METALEN PROTHESEN - (HU) TILOS A GĒP HASZNÁLATA FĒMPROTEZĪST VISELŔ SZEMĒLYEK SZĀMĀRA - (RO) SE INTERZICE FOLOSIREA MĂȘINI DE CĀTRE PERSONELE PURTĂTOARE DE PROTEZE METALICE - (SV) FÖRBJUDET FÖR PERSONER SOM BĀR METALLPROTES ATT ANVĀNDA MASKINEN - (DA) DET ER FORBUDT FOR PERSONER MED METALLPROTESER AT BENYTTE MASKINEN - (NO) BRUK AV MASKINEN ER IKKE TILLATT FOR PERSONER MED METALLPROTESER - (FI) KONEEN KÄYTTŔO KIELLETTY METALLIPROTEESIN KANTAJILTA - (CS) ZĀKAZ POUŽITĪ STROJE NOSITELUM KOVOVÝCH PRŔEZĒ - (SK) ZĀKAZ POUŽITIA STROJA OSOBA M S KOVOVÝMI PRŔEZAMI - (SL) PREPOVEDANA UPORABA STROJA ZA NOSILCE KOVINSKIH PRŔEZ - (HR-SR) ZABRANJENA UPOTREBA STROJA OSOBA KOJE NOSE METALNE PRŔEZE - (LT) SU SUVRINIMO APARATU DRAUDŽIAMA DIRBTI ASMENIMS, NAUDOJANTIEMS METALINIUS PROTEZUS - (ET) SEADET EI TONI KASUTADA ISIKUD, KES KASUTAVAD METALLPROTEESE - (LV) CILVĒKIEM AR METĀLA PRŔĒZĒM IR AIZLIEGTS LIĒTOT IĒRĪCI - (BG) ЗАБРАНЕНО Е УПОТРЕБАТА НА МАШИНАТА ОТ КОСИТЕЛИ НА МЕТАЛНИ ПРОТЕЗИ - (PL) ZAKAZ UŻYWANIA URZĀDZENIA OSOBOM STOSUJĀCYM PROTEZY METALOWE.</p>
	<p>(EN) DO NOT WEAR OR CARRY METAL OBJECTS, WATCHES OR MAGNETISED CARDS - (IT) VIETATO INDOSSARE OGGETTI METALLICI, OROLOGI E SCHEDE MAGNETICHE - (FR) INTERDICTION DE PORTER DES OBJETS MĒTALLIQUES, MONTRES ET CARTES MAGNĒTIQUES - (ES) PROHIBIDO LLEVAR OBJETOS METĀLICOS, RELOJES, Y TARJETAS MAGNĒTICAS - (DE) DAS TRAGEN VON METALLOBJEKTEN, UHREN UND MAGNETKARTEN IST VERBOTEN - (RU) ЗАПРЕЩАЕТСЯ НОСИТЬ МЕТАЛЛИЧЕСКИЕ ПРЕДМЕТЫ, ЧАСЫ ИЛИ МАГНИТНЫЕ ПЛАТЫЮ - (PT) PROIBIDO VESTIR OBJECTOS METĀLICOS, RELŔGIOS E FICHAS MAGNĒTICAS - (EL) ΑΠΑΓΟΡΕΥΕΤΑΙ ΝΑ ΦΟΡΑΤΕ ΜΕΤΑΛΛΙΚΑ ΑΝΤΙΚΕΙΜΕΝΑ, ΡΟΛΟΓΙΑ ΚΑΙ ΜΑΓΝΗΤΙΚΕΣ ΠΛΑΚΕΤΕΣ - (NL) HET IS VERBODEN METALEN VOORWERPEN, UURWERKEN EN MAGNETISCHE FICHES TE DRAGEN - (HU) TILOS FĒMŔARĒVAK, KARŔRĀK VISELETE ĒS MĀGNESES KĀRTYĀK MAGUKNĀL TARTASA - (RO) ESTE INTERZIS PURTAREA OBIECTELOR METALICE, A CEASURILOR ȘI A CARTELELOR MAGNETICE - (SV) FÖRBJUDET ATT BĀRA METALLFŔEMĀL, KLOCKOR OCH MAGNETKORT - (DA) FORBUD MOD AT BĒRE METALGENSTANDE, URE OG MAGNETISKE KORT - (NO) FORBUDT Å HA PĀ SEG METALLFORMĀL, KLOKKER OG MAGNETISKE KORT - (FI) METALLISTEN ESINEIDEN, KELLOJEN JA MAGNEETTIKORTTIEN MUKANA PITĀMINEN KIELLETTY - (CS) ZĀKAZ NOŠENĀ KOVOVÝCH PŘEDMĒTŔ, HODINEK A MAGNETICKÝCH KĀRET - (SK) ZĀKAZ NOŠENIA KOVOVÝCH PŘEDMETŔ, HODINĒK A MAGNETICKÝCH KĀRIET - (SL) PREPOVEDANO NOŠENJE KOVINSKIH PŘEDMETŔ, UR IN MAGNETIĒNIH KĀRTIC - (HR-SR) ZABRANJENO NOŠENJE METALNIH PŘEDMETA, SAŔOVA I MAGNETSKIH CĀROVA - (LT) DRAUDŽIAMA PRIĒ SAVES TURE TI METALINIŪ DAIKTU, LAIKRODŽIŪ AR MAGNETINIŪ PĀKŠTELĪ - (ET) KEELATUD ON KANDA METALLESEMĒD, KELLASID JA MAGNETKĀARTE - (LV) IR AIZLIEGTS VĪLKT METĀLA PRIĒKŠMETUS, PULKŠTENUS UN NĒMĒTĪ LĪDZI MAGNĒTISKĀS KĀRTĒS - (BG) ЗАБРАНЕНО Е НОСЕНОТО НА МЕТАЛНИ ПРЕДМЕТИ, ЧАСОВНИЦИ И МАГНИТНИ СХЕМИ - (PL) ZAKAZ NOSZENIA PRZEDMIŔTŔW METALOWYCH, ZEGARKŔW I KĀRT MAGNETYCZNYCH.</p>
	<p>(EN) NOT TO BE USED BY UNAUTHORISED PERSONNEL - (IT) VIETATO L'USO ALLE PERSONE NON AUTORIZZATE - (FR) UTILISATION INTERDITE AU PERSONNEL NON AUTORISĒ - (ES) PROHIBIDO EL USO A PERSONAS NO AUTORIZADAS - (DE) DER GEBRAUCH DURCH UNBEFUGTE PERSONEN IST VERBOTEN - (RU) ИСПОЛЬЗОВАНИЕ ЗАПРЕЩАЕТСЯ ЛЮДЯМ, НЕ ИМЕЮЩИМ РАЗРЕШЕНИЯ - (PT) PROIBIDO O USO AS PESSOAS NÃO AUTORIZADAS - (EL) ΑΠΑΓΟΡΕΥΣΗ ΧΡΗΣΗΣ ΞΕ ΜΗ ΕΠΙΤΡΕΠΜΕΝΑ ΑΤΟΜΑ - (NL) HET GEBUIK IS VERBODEN AAN NIET GEAUTORISEERDE PERSONEN - (HU) TILOS A HASZNÁLATA A FEL NEM JOGOSÍTOT SZEMÉLYEK SZĀMĀRA - (RO) FOLOSIREA DE CĀTRE PERSONELE NEAUTORIZATE ESTE INTERZISĀ - (SV) FÖRBJUDET FÖR ICKE AUKTORISERADE PERSONER ATT ANVĀNDA APPARATEN - (DA) DET ER FORBUDT FOR UVEDKOMMENDE AT ANVENDE MASKINEN - (NO) BRUK ER IKKE TILLATT FOR UAUTORISERTE PERSONER - (FI) KÄYTTŔO KIELLETTY VALTUUTTAMATOMILLA HENKILŔOILTĀ - (CS) ZĀKAZ POUŽITĪ NEPOVOLANÝM OSOBAM - (SK) ZĀKAZ POUŽITIA NEPOVOLANÝM OSOBAM - (SL) NEPOBLAŠCENIM OSEBAM UPORABA PREPOVEDANA - (HR-SR) ZABRANJENA UPOTREBA NEOVLASTENIM OSOBA - (LT) PAŠALINIAMS NAUDOTIS DRAUDŽIAMA - (ET) SELLEKS VOLITAMATA ISIKUTEL ON SEADME KASUTAMINE KEELATUD - (LV) NEPIILVARŔOTĀM PERSONĀM IR AIZLIEGTS IZMANTŔT APARĀTU - (BG) ЗАБРАНЕНО Е ПОЛЗВАНЕТО ОТ НЕУПЪЛНОМОЩЕНИ ЛИЦА - (PL) ZAKAZ UŻYWANIA OSOBOM NIEAUTORYZOWANYM.</p>
	<p>(EN) Symbol indicating separation of electrical and electronic appliances for refuse collection. The user is not allowed to dispose of these appliances as solid, mixed urban refuse, and must do it through authorised refuse collection centres. - (IT) Simbolo che indica la raccolta separata delle apparecchiature elettriche ed elettroniche. L'utente ha l'obbligo di non smaltire questa apparecchiatura come rifiuto municipale solido misto, ma di rivolgersi ai centri di raccolta autorizzati. - (FR) Symbole indiquant la collecte différenciée des appareils électriques et électroniques. L'utilisateur ne peut éliminer ces appareils avec les déchets ménagers solides mixtes, mais doit s'adresser à un centre de collecte autorisé. - (ES) Simbolo que indica la recogida por separado de los aparatos eléctricos y electrónicos. El usuario tiene la obligación de no eliminar este aparato como desecho urbano sólido mixto, sino de dirigirse a los centros de recogida autorizados. - (DE) Symbol für die getrennte Erfassung elektrischer und elektronischer Geräte. Der Benutzer hat pflichtgemäß dafür zu sorgen, daß dieses Gerät nicht mit dem gemischt erfaßten festen Siedlungsabfall entsorgt wird. Stattdessen muß er eine der autorisierten Entsorgungsstellen einschalten. - (RU) Символ, указывающий на отдельный сбор электрического и электронного оборудования. Пользователь не имеет права выбрасывать данное оборудование в качестве смешанного твердого бытового отхода, а обязан обращаться в специализированные центры сбора отходов. - (PT) Simbolo que indica a reunião separada das aparelhagens eléctricas e electrónicas. O utente tem a obrigação de não eliminar esta aparelhagem como lixo municipal sólido misto, mas deve procurar os centros de recolha autorizados. - (EL) Σύμβολο που δείχνει τη διαφοροποιημένη συλλογή των ηλεκτρικών και ηλεκτρονικών συσκευών. Ο χρήστης υποχρεούται να μην διοχετεύει αυτή τη συσκευή σαν μικτό στερεό αστικό απόβλητο, αλλά να απευθύνεται σε συγκεκριμένα κέντρα συλλογής. - (NL) Symbool dat wijst op de gescheiden inzameling van elektrische en elektronische toestellen. De gebruiker is verplicht deze toestellen niet te lozen als gemengde vaste stadsafval, maar moet zich wenden tot de geautoriseerde ophaalcentra. - (HU) Jelölés, mely az elektromos és elektronikus felszerelések szelektív hulladékgyűjtését jelzi. A felhasználó köteles ezt a felszerelést nem a városi törmelék hulladékkal együttesen gyűjteni, hanem erre engedélyezett hulladékgyűjtő központhoz fordulni. - (RO) Simbol ce indică depozitarea separată a aparatelor electrice și electronice. Utilizatorul este obligat să nu depoziteze acest aparat împreună cu deșeurile solide mixte ci să-l predea într-un centru de depozitare a deșeurilor autorizat. - (SV) Symbol som indikerar separat sopsortering av elektriska och elektroniska apparater. Användaren får inte sortera denna anordning tillsammans med blandat fast hushållsavfall, utan måste vända sig till en auktoriserad insamlingsstation. - (DA) Symbol, der står for særlig indsamling af elektriske og elektroniske apparater. Brugeren har pligt til ikke at bortskaffe dette apparat som blandet, fast byaffald; der skal rettes henvendelse til et autoriseret indsamlingscenter. - (NO) Symbol som angir separat sortering av elektriske og elektroniske apparater. Brukeren må oppfylle forpliktelsen å ikke kaste bort dette apparatet sammen med vanlige hjemmeavfall, uten henvende seg til autoriserte oppsamlingsentraler. - (FI) Symboli, joka ilmoittaa sähkö- ja elektroniikkalaitteiden erillisen keräyksen. Käyttäjän velvollisuus on kääntää valtuutettujen keräyspisteiden puoleen eikä välittää laitetta kunnallisenä sekajätteenä. - (CS) Symbol označující separovaný sběr elektrických a elektronických zařízení. Uživatel je povinen nezlíkovidovat toto zařízení jako pevný smíšený komunální odpad, ale obrátit se s ním na autorizovaný sběrny. - (SK) Symbol označujúci separovaný zber elektrických a elektronických zariadení. Užívateľ nesmie likvidovať toto zariadenie ako pevný zmiešaný komunálny odpad, ale je povinný doručiť ho do autorizovaný zberní. - (SL) Simbol, ki označuje ločeno zbiranje električnih in elektronskih aparatov. Uporabnik tega aparata ne sme zavreči kot navaden gospodinjiski trden odpad, ampak se mora obrniti na pooblaščen centre za zbiranje. - (HR-SR) Simbol koji označava posebno sakupljanje električnih i elektronskih aparata. Korisnik ne smije odložiti ovaj aparat kao običan kruti otpad, već se mora obratiti ovlaštenim centrima za sakupljanje. - (LT) Simbolis, nurodantis atskirų nebenaudojamų elektrinių ir elektroninių prietaisų surinkimą. Vartotojas negali išmesti šių prietaisų kaip mišrių kietųjų komunaliųjų atliekų, bet privalo kreiptis į specializuotus atliekų surinkimo centrus. - (ET) Sõmbol, mis tähistab elektri- ja elektroniikaseadmete eraldi kogumist. Kasutaja kohustuseks on pööruda volitatud kogumiskeskuste poole ja mitte käsitleda seda aparati kui munitsipaalne segajääd. - (LV) Simbols, kas norāda uz to, ka utilizācija ir jāveic atsevišķi no citām elektriskajām un elektroniskajām ierīcēm. Lietotāja pienākums ir neizmest šo aparātu municipālajā cieto atkritumu izgāztuvē, bet nogādāt to pilnvarotājā atkritumu savākšanas centrā. - (BG) Символ, който означава разделно събиране на електричката и електронна апаратура. Ползвателят се задължава да не изхвърля тази апаратура като смесен твърд отпадък в контейнерите за смет, поставени от общината, а трябва да се обърне към специализираните за това центрове. - (PL) Symbol, który oznacza sortowanie odpadów aparatury elektrycznej i elektronicznej. Zabrania się likwidowania aparatury jako mieszanych odpadów miejskich stałych, obowiązkiem użytkownika jest skierowanie się do autoryzowanych ośrodków gromadzących odpady.</p>

 	INSTRUCTIONS FOR USE AND MAINTENANCEpag. 5 WARNING! BEFORE USING THE WELDING MACHINE READ THE INSTRUCTION MANUAL CAREFULLY!	EN
 	ISTRUZIONI PER L'USO E LA MANUTENZIONEpag. 10 ATTENZIONE! PRIMA DI UTILIZZARE LA SALDATRICE LEGGERE ATTENTAMENTE IL MANUALE DI ISTRUZIONE!	IT
 	INSTRUCTIONS D'UTILISATION ET D'ENTRETIENpag. 15 ATTENTION! AVANT TOUTE UTILISATION DU POSTE DE SOUDAGE, LIRE ATTENTIVEMENT LE MANUEL D'INSTRUCTIONS!	FR
 	INSTRUCCIONES PARA EL USO Y MANTENIMIENTOpág. 20 ATENCIÓN! ANTES DE UTILIZAR LA SOLDADORA LEER ATENTAMENTE EL MANUAL DE INSTRUCCIONES!	ES
 	BETRIEBS- UND WARTUNGSANLEITUNGs. 25 ACHTUNG! VOR GEBRAUCH DER SCHWEISSMASCHINE LESEN SIE BITTE SORGFÄLTIG DIE BETRIEBSANLEITUNG!	DE
 	ИНСТРУКЦИИ ПО РАБОТЕ И ТЕХОБСЛУЖИВАНИЮстр. 31 ВНИМАНИЕ! ПЕРЕД ТЕМ, КАК ИСПОЛЬЗОВАТЬ МАШИНУ, ВНИМАТЕЛЬНО ПРОЧИТАТЬ РУКОВОДСТВО ПОЛЬЗОВАТЕЛЯ!	RU
 	INSTRUÇÕES DE USO E MANUTENÇÃOpág. 37 CUIDADO! ANTES DE UTILIZAR A MÁQUINA DE SOLDA LER CUIDADOSAMENTE O MANUAL DE INSTRUÇÕES !	PT
 	ΟΔΗΓΙΕΣ ΧΡΗΣΗΣ ΚΑΙ ΣΥΝΤΗΡΗΣΗΣσελ. 42 ΠΡΟΣΟΧΗ! ΠΡΙΝ ΧΡΗΣΙΜΟΠΟΙΗΣΕΤΕ ΤΟ ΣΥΓΚΟΛΗΤΗ ΔΙΑΒΑΣΤΕ ΠΡΟΣΕΚΤΙΚΑ ΤΟ ΕΓΧΕΙΡΙΔΙΟ ΧΡΗΣΗΣ!	EL
 	INSTRUCTIES VOOR HET GEBRUIK EN HET ONDERHOUDpag. 48 OPGELET! VOORDAT MEN DE LASMACHINE GEBRUIKT MOET MEN AANDACHTIG DE INSTRUCTIEHANDLEIDING LEZEN!	NL
 	HASZNÁLATI UTASÍTÁSOK ÉS KARBANTARTÁSI SZABÁLYOKoldal 53 FIGYELEM: A HEGESZTŐGÉP HASZNÁLATÁNAK MEGKEZDÉSE ELŐTT OLVASSA EL FIGYELMESEN A HASZNÁLATI UTASÍTÁST!	HU
 	INSTRUCȚIUNI DE FOLOSIRE ȘI ÎNTREȚINEREpag. 59 ATENȚIE: CITIȚI CU ATENȚIE ACEST MANUAL DE INSTRUCȚIUNI ÎNAINTE DE FOLOSIREA APARATULUI DE SUDURĂ!	RO
 	INSTRUKTIONER FÖR ANVÄNDNING OCH UNDERHÅLLsid. 64 VIKTIGT! LÄS BRUKSANVISNINGEN NOGGRANT INNAN NI ANVÄNDER SVETSEN!	SV
 	BRUGS- OG VEDLIGEHOULSESVEJLEDNINGsd. 69 GIV AGT! LÆS BRUGERVEJLEDNINGEN OMHYGGELIGT, FØR MASKINEN TAGES I BRUG!	DA
 	INSTRUKSER FOR BRUK OG VEDLIKEHOLDs. 74 ADVARSEL! FØR DU BRUKER SVEISEBRENNEREN MÅ DU LESE BRUKERVEILEDNINGEN NØYE!	NO
 	KÄYTTÖ- JA HUOLTO-OHJEETs. 79 HUOM! ENNEN HITSAUSKONEEN KÄYTTÖÄ LUE HUOLELLISESTI KÄYTTÖOHJEKIRJA!	FI
 	NÁVOD K POUŽITÍ A ÚDRŽBĚstr. 84 UPOZORNĚNÍ: PŘED POUŽITÍM SVAŘOVAČÍHO PŘÍSTROJE SI POZORNĚ PŘEČTĚTE NÁVOD K POUŽITÍ!	CS
 	NÁVOD NA POUŽITIE A ÚDRŽBUstr. 89 UPOZORNENIE: PRED POUŽITÍM ZVÁRACIEHO PŘÍSTROJA SI POZORNE PREČÍTAJTE NÁVOD NA POUŽITIE!	SK
 	NAVODILA ZA UPORABO IN VZDRŽEVANJEstr. 94 POZOR: PRED UPORABO VARILNE NAPRAVE POZORNO PREBERITE PRIROČNIK Z NAVODILI ZA UPORABO!	SL
 	UPUTSTVA ZA UPOTREBU I SERVISIRANJEstr. 99 POZOR: PRIJE UPOTREBE STROJA ZA VARENJE POTREBNO JE PAŽLJIVO PROČITATI PRIRUČNIK ZA UPOTREBU!	HR SR
 	EKSPLOATAVIMO IR PRIEŽIŪROS INSTRUKCIJOSpsl. 104 DĖMESIO: PRIEŠ NAUDOJANT SUVIRINIMO APARATĄ, ATIDŽIAI PERSKAITYTI INSTRUKCIJŲ KNYGELĘ!	LT
 	KASUTUSJUHENDID JA HOOLDUSlk. 109 TÄHELEPANU: ENNE KEEVITUSAPARAADI KASUTAMIST LUGEGE KASUTUSJUHISET TÄHELEPANELIKULT LÄBI!	ET
 	IZMANTOŠANAS UN TEHNISKĀS APKOPES ROKASGRĀMATAlpp. 114 UZMANĪBU: PIRMS METINĀŠANAS APARĀTA IZMANTOŠANAS UZMANĪGI IZLASIET ROKASGRĀMATU!	LV
 	ИНСТРУКЦИИ ЗА УПОТРЕБА И ПОДДРЪЖКАстр. 119 ВНИМАНИЕ: ПРЕДИ ДА ИЗПОЛЗВАТЕ ЕЛЕКТРОЖЕНА, ПРОЧЕТЕТЕ ВНИМАТЕЛНО РЪКОВОДСТВОТО С ИНСТРУКЦИИ ЗА ПОЛЗВАНЕ.	BG
 	INSTRUKCJE OBSŁUGI I KONSERWACJIstr. 125 UWAGA: PRZED ROZPOCZĘCIEM SPAWANIA NALEŻY UWAŻNIE PRZECZYTAĆ INSTRUKCJĘ OBSŁUGI!	PL

(EN) GUARANTEE AND CONFORMITY - (IT) GARANZIA E CONFORMITÀ - (FR) GARANTIE ET CONFORMITÉ - (ES) GARANTÍA Y CONFORMIDAD - (DE) GARANTIE UND KONFORMITÄT - (RU) ГАРАНТИЯ И СООТВЕТСТВИЕ - (PT) GARANTIA E CONFORMIDADE - (EL) ΕΓΓΥΗΣΗ ΚΑΙ ΣΥΜΜΟΡΦΩΣΗ ΣΤΙΣ ΔΙΑΤΑΞΕΙΣ - (NL) GARANTIE EN CONFORMITEIT - (HU) GARANCIA ÉS A JOGSZABÁLYI ELŐÍRÁSOKNAK VALÓ MEGFELELŐSÉG - (RO) GARANȚIE ȘI CONFORMITATE - (SV) GARANTI OCH ÖVERENSSTÄMMELSE - (DA) GARANTI OG OVERENSSTEMMELSE/SERKLÆRING - (NO) GARANTI OG KONFORMITET - (FI) TAKUU JA VAATIMUSTENMUKAISUUS - (CS) ZÁRUKA A SHODA - (SK) ZÁRUKA A ZHODA - (SL) GARANCIJA IN UDOBJE - (HR-SR) GARANCIJA I SUKLADNOST - (LT) GARANTIJA IR ATITIKTIS - (ET) GARANTIJA JA VASTAVUS - (LV) GARANTIJA UN ATBILSTĪBA - (BG) ГАРАНЦИЯ И СЪОТВЕТСТВИЕ - (PL) GWARANCJA I ZGODNOŚĆ.....138-140

	стр.		стр.
1. ОБЩАЯ ТЕХНИКА БЕЗОПАСНОСТИ ПРИ ДУГОВОЙ СВАРКЕ	31	7.1 Работа в СИНЕРГЕТИЧЕСКОМ режиме SYN	34
2. ВВЕДЕНИЕ И ОБЩЕЕ ОПИСАНИЕ	32	7.1.1 Жидкокристаллический дисплей в СИНЕРГЕТИЧЕСКОМ режиме (рис. H) 34	34
2.1 ГЛАВНЫЕ ХАРАКТЕРИСТИКИ	32	7.1.2 Настройка параметров	34
2.2 ПРИНАДЛЕЖНОСТИ, ВХОДЯЩИЕ В СТАНДАРТНУЮ КОМПЛЕКТАЦИЮ	32	7.1.3 Регулировка формы сварного шва	34
2.3 ОТДЕЛЬНО ЗАКАЗЫВАЕМЫЕ ПРИНАДЛЕЖНОСТИ	32	7.1.4 Режим АТС (Advanced Thermal Control)	34
3. ТЕХНИЧЕСКИЕ ДАННЫЕ	32	7.2 Работа в РУЧНОМ режиме MAN	34
3.1 ТАБЛИЧКА ДАННЫХ	32	7.2.1 Жидкокристаллический дисплей в РУЧНОМ режиме (рис. I)	34
3.2 ПРОЧИЕ ТЕХНИЧЕСКИЕ ДАННЫЕ:	32	7.2.2 Настройка параметров	34
4. ОПИСАНИЕ СВАРОЧНОГО АППАРАТА	32	8. КОНТРОЛЬ КНОПКИ ГОРЕЛКИ	34
4.1 СРЕДСТВА УПРАВЛЕНИЯ, РЕГУЛИРОВКИ И СОЕДИНЕНИЯ	32	8.1 Режим контроля кнопки горелки	34
4.1.1 СВАРОЧНЫЙ АППАРАТ (рис. В)	32	8.2 Настройка режима контроля кнопки горелки	34
4.1.2 ПАНЕЛЬ УПРАВЛЕНИЯ СВАРОЧНЫМ АППАРАТОМ (рис. С)	33	9. РАСШИРЕННЫЕ НАСТРОЙКИ	35
5. УСТАНОВКА	33	9.1 Регулируемые расширенные параметры	35
5.1 РАЗМЕЩЕНИЕ СВАРОЧНОГО АППАРАТА	33	9.2 Настройка расширенных параметров	35
5.2 ПОДСОЕДИНЕНИЕ К СЕТИ	33	10. СВАРКА TIG DC: ОПИСАНИЕ РАБОЧЕЙ ПРОЦЕДУРЫ	35
5.2.1 Вилка и розетка	33	10.1 ОСНОВНЫЕ ПРИНЦИПЫ	35
5.3 СОЕДИНЕНИЯ СВАРОЧНОЙ ЦЕПИ	33	10.2 РАБОЧАЯ ПРОЦЕДУРА (ВОЗБУЖДЕНИЕ ДУГИ LIFT)	35
5.3.1 Рекомендации	33	10.3 ЖИДКОКРИСТАЛЛИЧЕСКИЙ ДИСПЛЕЙ В РЕЖИМЕ TIG (рис. С)	35
5.3.2 СОЕДИНЕНИЯ СВАРОЧНОЙ ЦЕПИ В РЕЖИМЕ MIG-MAG	33	11. СВАРКА ММА: ОПИСАНИЕ РАБОЧЕЙ ПРОЦЕДУРЫ	35
5.3.2.1 Соединение с газовым баллоном (если используется)	33	11.1 ОСНОВНЫЕ ПРИНЦИПЫ	35
5.3.2.2 Подсоединение возвратного кабеля сварочного тока	33	11.2 Рабочая процедура	35
5.3.2.3 Горелка	33	11.3 ЖИДКОКРИСТАЛЛИЧЕСКИЙ ДИСПЛЕЙ В РЕЖИМЕ ММА (рис. С)	35
5.3.2.4 Изменение полярности	33	12. УСТАНОВКА ЗАВОДСКИХ НАСТРОЕК	35
5.3.3 СОЕДИНЕНИЯ СВАРОЧНОЙ ЦЕПИ В РЕЖИМЕ TIG	33	13. СИГНАЛЫ ТРЕВОГИ	35
5.3.3.1 Соединение с газовым баллоном	33	14. ТЕХ ОБСЛУЖИВАНИЕ	35
5.3.3.2 Подсоединение возвратного кабеля сварочного тока	33	14.1 ПЛАНОВОЕ ТЕХОБСЛУЖИВАНИЕ	35
5.3.3.3 Горелка	33	14.1.1 Горелка	35
5.3.4 СОЕДИНЕНИЯ СВАРОЧНОЙ ЦЕПИ В РЕЖИМЕ ММА	33	14.1.2 Подача проволоки	35
5.3.4.1 Соединение сварочного кабеля-держателя электрода	33	14.2 ВНЕПЛАНОВОЕ ТЕХОБСЛУЖИВАНИЕ	35
5.3.4.2 Подсоединение возвратного кабеля сварочного тока	33	15. ПОИСК НЕИСПРАВНОСТЕЙ	36
5.4 УСТАНОВКА КАТУШКИ С ПРОВОЛОКОЙ (Рис. G)	34		
6. СВАРКА MIG-MAG: ОПИСАНИЕ РАБОЧЕЙ ПРОЦЕДУРЫ	34		
6.1 SHORT ARC (КОРОТКАЯ ДУГА)	34		
6.2 ЗАЩИТНЫЙ ГАЗ	34		
7. РАБОЧИЙ РЕЖИМ MIG-MAG	34		

СВАРОЧНЫЙ АППАРАТ ДЛЯ ДУГОВОЙ СВАРКИ ПРОВОЛОКОЙ В НЕПРЕРЫВНОМ РЕЖИМЕ MIG-MAG И FLUX (ПОД ФЛЮСОМ), TIG, ММА, ПРЕДУСМОТРЕННЫЙ ДЛЯ ПРОМЫШЛЕННОГО И ПРОФЕССИОНАЛЬНОГО ИСПОЛЬЗОВАНИЯ.

Примечание: Далее в тексте будет использоваться термин «сварочный аппарат».

1. ОБЩАЯ ТЕХНИКА БЕЗОПАСНОСТИ ПРИ ДУГОВОЙ СВАРКЕ

Рабочий должен быть хорошо знаком с безопасным использованием сварочного аппарата и ознакомлен с рисками, связанными с процессом дуговой сварки, с соответствующими нормами защиты и аварийными ситуациями.

(См. также стандарт "EN 60974-9: Оборудование для дуговой сварки. Часть 9: Установка и использование").



- Избегать непосредственного контакта с электрическим контуром сварки, так как в отсутствие нагрузки напряжение, подаваемое генератором, возрастает и может быть опасно.
- Отсоединять вилку машины от электрической сети перед проведением любых работ по соединению кабелей сварки, мероприятий по проверке и ремонту.
- Выключать сварочный аппарат и отсоединять питание перед тем, как заменить изношенные детали сварочной горелки.
- Выполнить электрическую установку в соответствии с действующим законодательством и правилами техники безопасности.
- Соединять сварочную машину только с сетью питания с нейтральным проводником, соединенным с заземлением.
- Убедиться, что розетка сети правильно соединена с заземлением защиты.
- Не пользоваться аппаратом в сырых и мокрых помещениях, и не производите сварку под дождем.
- Не пользоваться кабелем с поврежденной изоляцией или с плохим контактом в соединениях.



- Не проводить сварочных работ на контейнерах, емкостях или трубах, которые содержали жидкие или газообразные горючие вещества.
- Не проводить сварочных работ на материалах, чистка которых проводилась хлорсодержащими растворителями или поблизости от указанных веществ. Не проводить сварку на резервуарах под давлением.
- Убирать с рабочего места все горючие материалы (например, дерево, бумагу, тряпки и т.д.).
- Обеспечить достаточную вентиляцию рабочего места или пользоваться специальными вытяжками для удаления дыма, образующегося в процессе сварки рядом с дугой. Необходимо систематически проверять воздействие дымов сварки, в зависимости от их состава, концентрации и продолжительности воздействия.
- Избегайте нагревания баллона различными источниками тепла, в том числе и прямыми солнечными лучами (если используется).



- Обеспечьте должную электрическую изоляцию между горелкой, обрабатываемой деталью и заземленными металлическими деталями,

которые могут находиться поблизости (в радиусе досягаемости).

Как правило, это можно обеспечить, используя перчатки, обувь, головные уборы и одежду, предусмотренные для этих целей и посредством использования изоляционных подставок или ковриков.

- Всегда защищайте глаза, используя соответствующие фильтры, соответствующие требованиям стандартов UNI EN 169 или UNI EN 379, установленные на масках или касках, соответствующих требованиям стандарта UNI EN 175.
- Используйте специальную защитную огнестойкую одежду (соответствующую требованиям стандарта UNI EN 11611) и сварочные перчатки (соответствующие требованиям стандарта UNI EN 12477), следя за тем, чтобы эпидермис не подвергался бы воздействию ультрафиолетовых и инфракрасных лучей, излучаемых дугой; необходимо также защитить людей, находящихся вблизи сварочной дуги, используя неотражающие экраны или тенты.
- Уровень шума: Если вследствие выполнения особенно интенсивной сварки ежедневный уровень воздействия на работников (LEPd) равен или превышает 85 дБ(А), необходимо использовать индивидуальные средства защиты (таб. 1).



- Прохождение сварочного тока приводит к возникновению электромагнитных полей (EMF), находящихся рядом с контуром сварки. Электромагнитные поля могут отрицательно влиять на некоторые медицинские аппараты (например, водитель сердечного ритма, респираторы, металлические протезы и т.д.). Необходимо принять соответствующие защитные меры в отношении людей, имеющих указанные аппараты. Например, следует запретить доступ в зону работы сварочного аппарата.
- Этот сварочный аппарат удовлетворяет техническим стандартам издателя для использования исключительно в промышленной среде в профессиональных целях. Не гарантируется соответствие основным пределам, касающимся воздействия на человека электромагнитных полей в бытовых условиях.

Оператор должен использовать следующие процедуры так, чтобы сократить воздействие электромагнитных полей:

- Прикрепить вместе как можно ближе два кабеля сварки.
- Держать голову и туловище как можно дальше от сварочного контура.
- Никогда не наматывать сварочные кабели вокруг тела.
- Не вести сварку, если ваше тело находится внутри сварочного контура. Держать оба кабеля с одной и той же стороны тела.
- Соединить обратный кабель сварочного тока со свариваемой деталью как можно ближе к выполняемому соединению.
- Не вести сварку рядом со сварочным аппаратом, сидя на нем или опираясь на сварочный аппарат (минимальное расстояние: 50 см).
- Не оставлять ферромагнитные предметы рядом со сварочным контуром.
- Минимальное расстояние d=20см (Рис. R).



- Оборудование класса А:
Этот сварочный аппарат удовлетворяет техническому стандарту

изделия для использования исключительно в промышленной среде в профессиональных целях. Не гарантируется соответствие требованиям электромагнитной совместимости в бытовых помещениях и в помещениях, прямо соединенных с электросетью низкого напряжения, подающей питание в бытовые помещения.



ДОПОЛНИТЕЛЬНЫЕ ПРЕДОСТОРОЖНОСТИ

- ОПЕРАЦИИ СВАРКИ:

- в помещении с высоким риском электрического разряда
 - в пограничных зонах
 - при наличии возгораемых и взрывчатых материалов.
- НЕОБХОДИМО**, чтобы "ответственный эксперт" предварительно оценил риск и работы должны проводиться в присутствии других лиц, умеющих действовать в ситуации тревоги.
- НЕОБХОДИМО** использовать технические средства защиты, описанные в разделах 7.10; А.8; А.10 стандарта "EN 60974-9: Оборудование для дуговой сварки. Часть 9: Установка и использование".
- **НЕОБХОДИМО** запретить сварку, когда сварочный аппарат или подающее устройство проволоки поддерживаются рабочим (наприм., посредством ремней).
 - **НЕОБХОДИМО** запретить сварку, когда рабочий приподнят над полом, за исключением случаев, когда используются платформы безопасности.
 - **НАПРЯЖЕНИЕ МЕЖДУ ДЕРЖАТЕЛЯМИ ЭЛЕКТРОДОВ ИЛИ ГОРЕЛКАМИ:** работая с несколькими сварочными аппаратами на одной детали или на соединенных электрически деталях возможна генерация опасной суммы "холостого" напряжения между двумя различными держателями электродов или горелками, до значения, могущего в два раза превысить допустимый предел.
- Квалифицированному специалисту необходимо поручить приборное измерение для выявления рисков и выбора подходящих средств защиты согласно разделу 7.9. стандарта "EN 60974-9: Оборудование для дуговой сварки. Часть 9: Установка и использование".



ИСТАТОЧНЫЙ РИСК

- **ОПРОКИДЫВАНИЕ:** расположить сварочный аппарат на горизонтальной поверхности несущей способности, соответствующей массе; в противном случае (напр., пол под наклоном, неровный и т. д..) существует опасность опрокидывания.
 - **ПРИМЕНЕНИЕ НЕ ПО НАЗНАЧЕНИЮ:** опасно применять сварочный аппарат для любых работ, отличающихся от предусмотренных (напр. Размораживание труб водопроводной сети).
 - **ПЕРЕМЕЩЕНИЕ СВАРОЧНОГО АППАРАТА:** всегда закрепляйте газовый баллон при помощи подходящих принадлежностей, чтобы избежать его случайного падения (если он используется).
- Запрещено подвешивать сварочный аппарат за ручку.



Защиты и подвижные части кожуха сварочного аппарата и устройства подачи проволоки должны находиться в требуемом положении, перед тем, как подсоединять сварочный аппарат к сети питания.



ВНИМАНИЕ! Любое ручное вмешательство на частях в движении устройства подачи проволоки, например:

- Замена роликов и/или направляющих проволоки;
- Введение проволоки в ролики;
- Установка катушки с проволокой;
- Очистка роликов, шестеренок и зоны находящейся под;
- Смазка шестеренок.

НЕОБХОДИМО ВЫПОЛНЯТЬ ПРИ ОТКЛЮЧЕННОМ И ОТСОЕДИНЕННОМ ОТ СЕТИ ПИТАНИЯ СВАРОЧНОМ АППАРАТЕ.

2. ВВЕДЕНИЕ И ОБЩЕЕ ОПИСАНИЕ

Этот сварочный аппарат является источником тока для дуговой сварки, он предназначен специально для сварки MAG углеродистой стали или низколегированной стали в среде защитного газа CO₂ или смеси аргона/CO₂, используя цельную электродную проволоку или проволоку с наполнителем (трубчатую).

Он подходит также для сварки MIG нержавеющей стали в среде защитного газа аргон + 1-2% кислорода, алюминия и CuSi3, CuAl8 (пайка) в среде защитного газа аргон, используя электродную проволоку, состав которой подходит для свариваемой детали.

Можно использовать проволоку с наполнителем, предназначенную для использования без защитного газа Flux, установив полярность горелки согласно указаниям изготовителя проволоки.

Аппарат в особенности подходит для работы с легкими конструкциями и для проведения кузовных работ, для сварки оцинкованных листов, листов с высоким пределом текучести, листов из нержавеющей стали и алюминия. Работа в СИНЕРГЕТИЧЕСКОМ режиме обеспечивает быструю и простую настройку параметров сварки, всегда гарантируя улучшенную управляемость дуги и качества сварки (технология OneTouch).

Сварочный аппарат предусмотрен также для сварки TIG постоянным током (DC), с возбуждением дуги касанием (режим LIFT ARC), и всех типов стали (углеродистой, низколегированной и высоколегированной), а также тяжелых металлов (меди, никеля, титана и их сплавов) в среде чистого защитного газа аргон (99,9%) или, в случае особых видов использования, с использованием смеси аргона/гелия. Кроме того, он предусмотрен для сварки электродом MMA постоянным током (DC) с использованием электродов с покрытием (рутиловым, кислотным, щелочным).

2.1 ГЛАВНЫЕ ХАРАКТЕРИСТИКИ

MIG-MAG

- Синергетический (автоматический) или ручной режим функционирования;
- 17 подготовленных синергетических кривых;
- Отображение на жидкокристаллическом дисплее скорости проволоки,

напряжения и тока сварки;

- Выбор режима работы 2T, 4T, spot (точечная сварка);
- Регулировка: кривая начала движения проволоки, реактивное сопротивление, время отжига проволоки в конце сварки (burn-back), подача газа после сварки (post gas);
- Изменение полярности для сварки В СРЕДЕ ГАЗА MIG-MAG/BRAZING или БЕЗ ГАЗА/FLUX.

TIG

- Возбуждение дуги LIFT;
- Отображение на жидкокристаллическом дисплее напряжения и тока сварки.

MMA

- Предварительно настроенные устройства Arc Force, Hot Start и Anti-Stick;
- Указание рекомендуемого диаметра электрода в зависимости от сварочного тока;
- Отображение на жидкокристаллическом дисплее напряжения и тока сварки.

ЗАЩИТНЫЕ ПРИСПОСОБЛЕНИЯ

- Термостатическая защита;
- Защита от случайных коротких замыканий из-за соприкосновения горелки и массы;
- Защита от неправильного напряжения питания (слишком высокое или низкое напряжение питания).
- Защита от прилипания Anti-Stick (MMA).

2.2 ПРИНАДЛЕЖНОСТИ, ВХОДЯЩИЕ В СТАНДАРТНУЮ КОМПЛЕКТАЦИЮ

- горелка;
- кабель возврата тока с зажимом массы;

2.3 ОТДЕЛЬНО ЗАКАЗЫВАЕМЫЕ ПРИНАДЛЕЖНОСТИ

- Переходник для баллона с аргоном;
- Тележка;
- Самозатемняющаяся маска;
- Комплект для сварки MIG/MAG.
- Комплект для сварки MMA.
- Комплект для сварки TIG.

3. ТЕХНИЧЕСКИЕ ДАННЫЕ

3.1 ТАБЛИЧКА ДАННЫХ

Технические данные, характеризующие работу и пользование аппаратом, приведены на специальной табличке, их разъяснение дается ниже:

Рис. А

- 1- Соответствует Европейским нормам безопасности и требованиям к конструкции дуговых сварочных аппаратов.
 - 2- Внутренняя структурная схема сварочного аппарата.
 - 3- Символ предусмотренного типа сварки.
 - 4- Символ **S**: указывает, что можно выполнять сварку в помещении с повышенным риском электрического шока (например, рядом с металлическими массами).
 - 5- Символ питающей сети:
Однофазное переменное напряжение.
Трехфазное переменное напряжение.
Степень защиты корпуса.
 - 6- Параметры электрической сети питания:
 - U_n : переменное напряжение и частота питающей сети аппарата (максимальный допуск $\pm 10\%$).
 - $I_{1\text{ макс}}$: максимальный ток, потребляемый от сети.
 - $I_{1\text{ eff}}$: эффективный ток, потребляемый от сети.
 - 8- Параметры сварочного контура:
 - U_0 : максимальное напряжение без нагрузки (открытый контур сварки).
 - $I_2 U_2$: ток и напряжение, соответствующие нормализованным производимые аппаратом во время сварки.
 - X : коэффициент прерывистости работы. Показывает время, в течении которого аппарат может обеспечить указанный в этой же колонке ток. Коэффициент указывается в % к основному 10 - минутному циклу (например, 60 % равняется 6 минутам работы с последующим 4-х минутным перерывом, и т. Д.).
 - $A/V-A/V$: указывает диапазон регулировки тока сварки (минимальный/максимальный) при соответствующем напряжении дуги.
 - 9- Серийный номер. Идентификация машины (необходим при обращении за технической помощью, запасными частями, проверке оригинальности изделия).
 - 10- : Величина плавких предохранителей замедленного действия, предусматриваемых для защиты линии.
 - 11- Символы, соответствующие правилам безопасности, чье значение приведено в главе 1 "Общая техника безопасности для дуговой сварки".
- Примечание: Пример идентификационной таблички является указательным для объяснения значения символов и цифр: точные значения технических данных вашего аппарата приведены на его табличке.

3.2 ПРОЧИЕ ТЕХНИЧЕСКИЕ ДАННЫЕ:

- **СВАРОЧНЫЙ АППАРАТ:** см. таблицу 1 (ТАБ. 1)
 - **ГОРЕЛКА MIG:** см. таблицу 2 (ТАБ. 2)
 - **ГОРЕЛКА TIG:** см. таблицу 3 (ТАБ. 3)
 - **ДЕРЖАТЕЛЬ ЭЛЕКТРОДА:** см. таблицу 4 (ТАБ. 4)
- Вес сварочного аппарата указан в таблице 1 (ТАБ. 1).

4. ОПИСАНИЕ СВАРОЧНОГО АППАРАТА

4.1 СРЕДСТВА УПРАВЛЕНИЯ, РЕГУЛИРОВКИ И СОЕДИНЕНИЯ

4.1.1 СВАРОЧНЫЙ АППАРАТ (рис. В)

Передняя сторона:

- 1- Панель управления (см. описание).
- 2- Сварочный кабель и горелка.
- 3- Кабель и клемма возврата тока на массу.
- 4- Положительный быстродействующий зажим (+) для подсоединения сварочного кабеля.
- 5- Отрицательный быстродействующий зажим (-) для подсоединения сварочного кабеля.

Задняя сторона:

- 6- Главный выключатель ON/OFF.
- 7- Соединитель трубки защитного газа.
- 8- Кабель питания.

Отделение катушки:

9- Положительная клемма (+).

10- Отрицательная клемма (-).

ПРИМЕЧАНИЕ Изменение полярности для сварки FLUX (без газа).

4.1.2 ПАНЕЛЬ УПРАВЛЕНИЯ СВАРОЧНЫМ АППАРАТОМ (рис. С)

- при нажатии позволяет выбрать метод сварки MIG-MAG (СИНЕРГЕТИЧЕСКИЙ или РУЧНОЙ), TIG или MMA
СИНЕРГЕТИЧЕСКИЙ MIG-MAG
 - Регулировка мощности сварки.**РУЧНОЙ MIG-MAG**
 - Регулировки скорости подачи проволоки.**TIG:**
 - Регулировка сварочного тока.**MMA:**
 - Регулировка сварочного тока.
- при нажатии открывает меню настройки сварки MIG-MAG (СИНЕРГЕТИЧЕСКОЙ или РУЧНОЙ).
СИНЕРГЕТИЧЕСКИЙ MIG-MAG
 - Регулировка сварочного шва (длины дуги)**РУЧНОЙ MIG-MAG**
 - Регулировка сварочного шва (напряжение сварки)**TIG:**
 - Не задействовано.**MMA:**
 - Не задействовано.
- Жидкокристаллический дисплей.

5. УСТАНОВКА



ВНИМАНИЕ! ВО ВРЕМЯ УСТАНОВКИ И ОСУЩЕСТВЛЕНИЯ ЭЛЕКТРИЧЕСКИХ СОЕДИНЕНИЙ СВАРОЧНОГО АППАРАТА, ОН ДОЛЖЕН БЫТЬ ПОЛНОСТЬЮ ВЫКЛЮЧЕН И ОТКЛЮЧЕН ОТ ЭЛЕКТРОСЕТИ. ЭЛЕКТРИЧЕСКИЕ СОЕДИНЕНИЯ РАЗРЕШАЕТСЯ ОСУЩЕСТВЛЯТЬ ТОЛЬКО ОПЫТНЫМ ИЛИ КВАЛИФИЦИРОВАННЫМ РАБОТНИКОМ.

Сборка обратного кабеля-зажима

Рис. D

Сборка сварочного кабеля-держателя электрода

РИС. E

Сборка крюка для подвешивания горелки

РИС. F

5.1 РАЗМЕЩЕНИЕ СВАРОЧНОГО АППАРАТА

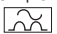

При выборе места установки сварочного аппарата следите, чтобы у входных и выходных отверстий охлаждающего воздуха не было препятствий; убедитесь, что в аппарат не всасываются электропроводящие частицы, едкие испарения, влага и т.д.

Вокруг сварочного аппарата необходимо оставить свободное пространство шириной, по крайней мере, 250 мм.



ВНИМАНИЕ! Устанавливайте сварочный аппарат на ровной поверхности, грузоподъемность которой соответствует весу аппарата, чтобы избежать опрокидывания и смещения аппарата, что может привести к возникновению опасных ситуаций.

5.2 ПОДСОЕДИНЕНИЕ К СЕТИ

- Перед выполнением любых электрических соединений убедитесь, что данные на табличке сварочного аппарата соответствуют напряжению и частоте сети, имеющейся в месте установки.
- Сварочный аппарат разрешается подключать только к системе питания с заземленным нейтральным проводом.
- Для обеспечения защиты от непрямого контакта, используйте дифференциальные выключатели следующего типа:
 - Тип А () для однофазного оборудования.
 - Тип В () для трехфазных машин.
- Чтобы обеспечить соответствие требованиям стандарта EN 61000-3-11 (Flicker), сварочный аппарат рекомендуется подсоединять только к таким точкам сети питания, импеданс которых ниже $Z_{max} = 0,24 \text{ Ом}$.
- Сварочный аппарат не соответствует требованиям стандарта IEC/EN 61000-3-12.

При подсоединении сварочного аппарата к бытовой электросети, монтажник или пользователь обязан убедиться, что к ней можно подсоединять сварочные аппараты (в случае необходимости свяжитесь с представителем компании, заведующей распределительной сетью).

5.2.1 Вилка и розетка

(1~)

Подсоедините вилку кабеля питания к розетке сети питания, защищенной предохранителями или автоматическим выключателем; соответствующий заземляющий контакт должен быть соединен с заземляющим проводом (желто-зеленый провод) сети питания.

(3~)

Соединить кабель питания со стандартной вилкой (3полюса + заземление), рассчитанной на потребляемый аппаратом ток. Необходимо подключать к стандартной сетевой розетке, оборудованной плавким или автоматическим предохранителем; специальная заземляющая клемма должна быть соединена с заземляющим проводником (желто-зеленого цвета) линии питания.

В таблице (ТАБ. 1) приведены значения в амперах, рекомендуемые для предохранителей линии замедленного действия, выбранных на основе макс. номинального тока, вырабатываемого сварочным аппаратом, и номинального напряжения питания.



ВНИМАНИЕ! Несоблюдение приведенных выше правил снижает эффективность системы безопасности, предусмотренной производителем

(класс I), создавая при этом серьезную угрозу для людей (например, электрошок) и имущества (например, пожар).

5.3 СОЕДИНЕНИЯ СВАРОЧНОЙ ЦЕПИ

5.3.1 Рекомендации



ВНИМАНИЕ! ПЕРЕД ВЫПОЛНЕНИЕМ ОПИСАННЫХ НИЖЕ СОЕДИНЕНИЙ УБЕДИТЕСЬ В ТОМ, ЧТО СВАРОЧНЫЙ АППАРАТ ВЫКЛЮЧЕН И ОТСОЕДИНЕН ОТ СЕТИ ПИТАНИЯ.

В таблице 1 (ТАБ. 1) указаны рекомендуемые значения поперечного сечения сварочных кабелей (в мм²) в зависимости от максимального тока, подаваемого сварочным аппаратом.

Кроме того:

- До упора вкрутите соединители сварочных кабелей в быстродействующие зажимы (если имеются), чтобы обеспечить безупречный электрический контакт, в противном случае контакты перегреются, что приведет к их быстрому износу и потере эффективности.
- Используйте как можно более короткие сварочные кабели.
- Не используйте металлические конструкции, которые не являются частью обрабатываемой детали, вместо кабеля возврата сварочного тока, это может создать угрозу безопасности и привести к неудовлетворительным результатам сварки.

5.3.2 СОЕДИНЕНИЯ СВАРОЧНОЙ ЦЕПИ В РЕЖИМЕ MIG-MAG

5.3.2.1 Соединение с газовым баллоном (если используется)

- Газовый баллон, устанавливаемый на опорную поверхность тележки: макс. 30 кг.
- Прикрутите редуктор давления(*) к газовому баллону, используя специальный переходник, включенный в комплектацию, в случае использования аргона или смеси аргона/CO₂.
- Подсоедините входную трубку газа к редуктору и затяните стяжку.
- Перед тем как открыть клапан баллона, ослабьте регулирующее кольцо редуктора давления.

(*) Деталь, приобретаемая отдельно, если она не включена в комплектацию изделия.

5.3.2.2 Подсоединение возвратного кабеля сварочного тока

Кабель подсоединяется к свариваемой детали или к металлическому стенду, на котором расположена деталь, как можно ближе к месту сварки.

5.3.2.3 Горелка

Подготовьте ее к загрузке проволоки, снимите форсунку и контактную трубку, чтобы упростить вставку проволоки.

5.3.2.4 Изменение полярности

Рис. В

- Откройте дверцу отделения катушки.
- Сварка MIG/MAG (газ):
 - Подсоедините кабель горелки к красной клемме (+) (рис. В-9)
 - Подсоедините обратный кабель зажима к отрицательному быстродействующему зажиму (-) (рис. В-5)
- Сварка FLUX (без газа):
 - Подсоедините кабель горелки к черной клемме (-) (рис. В-10).
 - Подсоедините обратный кабель зажима к положительному быстродействующему зажиму (+) (рис. В-4).
- Закройте дверцу отделения катушки.

5.3.3 СОЕДИНЕНИЯ СВАРОЧНОЙ ЦЕПИ В РЕЖИМЕ TIG

5.3.3.1 Соединение с газовым баллоном

- Прикрутите редуктор давления к клапану газового баллона, в случае необходимости установив соответствующий переходник, который поставляется в качестве дополнительного приспособления.
- Подсоедините входную трубу газа к редуктору и затяните зажим, входящий в комплектацию.
- Перед тем как открыть клапан баллона, ослабьте регулирующее кольцо редуктора давления.
- Откройте клапан баллона и отрегулируйте количество подаваемого газа (л/мин) согласно рекомендуемым эксплуатационным данным, см. таблицу (ТАБ. 5); в случае необходимости подачу газа можно отрегулировать во время сварки при помощи кольца редуктора давления. Проверьте герметичность труб и соединений.



ВНИМАНИЕ! После завершения работы всегда закрывайте клапан газового баллона.

5.3.3.2 Подсоединение возвратного кабеля сварочного тока

Кабель подсоединяется к свариваемой детали или к металлическому стенду, на котором расположена деталь, как можно ближе к месту сварки. Этот кабель подсоединяется к зажиму, обозначенному символом (+) (рис. В-4).

5.3.3.3 Горелка

Вставьте токопроводящий кабель в соответствующий быстродействующий зажим (-) (рис. В-5). Подсоедините газовую трубку горелки к баллону.

5.3.4 СОЕДИНЕНИЯ СВАРОЧНОЙ ЦЕПИ В РЕЖИМЕ MMA

Большинство электродов с покрытием подсоединяются к положительному разъему (+) генератора; к отрицательному разъему (-) подсоединяются электроды с кислотным покрытием.

5.3.4.1 Соединение сварочного кабеля-держателя электрода

Установите на разъем специальный зажим, используемый для блокировки открытой части электрода. Этот кабель подсоединяется к зажиму, обозначенному символом (+) (рис. В-4).

5.3.4.2 Подсоединение возвратного кабеля сварочного тока

Кабель подсоединяется к свариваемой детали или к металлическому стенду, на котором расположена деталь, как можно ближе к месту сварки. Этот кабель подсоединяется к зажиму, обозначенному символом (-) (рис. В-5).

5.4 УСТАНОВКА КАТУШКИ С ПРОВОЛОКОЙ (Рис. G)



ВНИМАНИЕ! ПЕРЕД ТЕМ, КАК НАЧИНАТЬ ОПЕРАЦИИ ПО ЗАПРАВКЕ ПРОВОЛОКИ, ПРОВЕРИТЬ, ЧТО СВАРОЧНЫЙ АППАРАТ ВЫКЛЮЧЕН И ОТСОЕДИНЕН ОТ СЕТИ ПИТАНИЯ.

УБЕДИТЕСЬ, ЧТО РОЛИКИ ДЛЯ ПОДАЧИ ПРОВОЛОКИ, НАПРАВЛЯЮЩИЙ ШЛАНГ И НАКОНЕЧНИК СВАРОЧНОГО ПИСТОЛЕТА СООТВЕТСТВУЮТ ТИПУ И ДИАМЕТРУ ИСПОЛЬЗУЕМОЙ ПРОВОЛОКИ И ПРАВИЛЬНО ПРИСОЕДИНЕНЫ. НА ЭТАПАХ ЗАПРАВКИ ПРОВОЛОКИ НЕ ПОЛЬЗОВАТЬСЯ ЗАЩИТНЫМИ ПЕРЧАТКАМИ.

- Открыть разматыватель.
- Наденьте катушку с проволокой на шпindel, проверьте, что стержень протаскивания шпинделя правильно установлен в соответствующем отверстии. (1a).
- Поднимите верхний нажимной ролик (и) и отведите его(их) от нижнего ролика (ов) (2a).
- Проверить, что ролик/ролик протягивания подходит к типу используемой проволоки (2b).
- Возьмите свободный конец сварочной проволоки на катушке и обрежьте погнутой частью проволоки так, чтобы на торцевой и боковой частях проволоки не было заусенцев. Поверните катушку в направлении против часовой стрелки и вставьте конец проволоки в направляющую трубку, протолкните его на глубину примерно 50 - 100 мм в направляющее отверстие сварочного рукава (2c).
- Опустите на место верхний нажимной ролик, и регулятором величины давления установите среднюю величину давления прижимного ролика. Убедитесь, что проволока находится в специальной борозде прижимного ролика (3).
- Снять сопло и контактную трубку (4a).
- Вставьте вилку сварочного аппарата в розетку питания, включите сварочный аппарат, нажмите на кнопку горелки или на кнопку движения проволоки на панели управления (если имеются), подождите, пока проволока не пройдет по всему направляющему шлангу и ее конец не покажется на 10 - 15 см из передней части горелки и отпустите кнопку.



Внимание! В течении данной операции проволока находится под напряжением и испытывает механические нагрузки, поэтому в случае несоблюдения техники безопасности, может привести к электрическому шоку, ранениям и привести к закипанию нежелательных электрических дуг:

- Не направляйте горелку в сторону тела.
- Не подносите горелку близко к газовому баллону.
- Заново монтировать на горелку контактную трубку и сопло (4b).
- Настройте механизм подачи проволоки так, чтобы проволока подавалась плавно и без рывков. Отрегулируйте давление роликов и тормозящее усилие шпинделя на катушку так, чтобы усилие было минимальным, но проволока не проскальзывала в борозде и при прекращении подачи не образовывалась петля из проволоки под воздействием инерции катушки.
- Обрежьте выступающий конец проволоки из наконечника так, чтобы осталось 10-15 мм.
- Закрыть отделение для разматывателя.

6. СВАРКА MIG-MAG: ОПИСАНИЕ РАБОЧЕЙ ПРОЦЕДУРЫ

6.1 SHORT ARC (КОРОТКАЯ ДУГА)

Плавление проволоки и отделение капели происходит за счет последовательных коротких замыканий конца проволоки и плавильной ванны (до 200 раз в секунду). Длина выступающей части проволоки (stick-out) обычно составляет от 5 до 12 мм.

Углеродистая и малолегированная сталь

- Диаметр используемой проволоки: 0.6 - 0.8 - 1.0 мм
- Используемый газ: CO₂ или смесь Ar/CO₂

Нержавеющая сталь

- Диаметр используемой проволоки: 0.8 - 1.0 мм
- Используемый газ: смесь Ar/O₂ или Ar/CO₂ (1-2%)

Алюминий и CuSi/CuAl

- Диаметр используемой проволоки: 0.8 - 1.0 мм
- Используемый газ: Ar

Проволока с наполнителем



- Диаметр используемой проволоки: 0.8 - 0.9 - 1.2 мм
- Используемый газ: Отсутствует

6.2 ЗАЩИТНЫЙ ГАЗ

Расход защитного газа должен составлять 8-14 л/мин.

7. РАБОЧИЙ РЕЖИМ MIG-MAG

7.1 Работа в СИНЕРГЕТИЧЕСКОМ режиме **SYN**

После того как пользователь настроит такие параметры как материал, диаметр проволоки , тип газа , сварочный аппарат автоматически устанавливает


оптимальные рабочие условия на основании различных сохраненных синергетических кривых. Для того чтобы начать сварку, пользователю достаточно указать толщину материала (технология OneTouch).

7.1.1 Жидкокристаллический дисплей в СИНЕРГЕТИЧЕСКОМ режиме (рис. Н)

ПРИМЕЧАНИЕ Все отображаемые и выбираемые значения зависят от типа выбранной сварки.

1- Работа в синергетическом режиме **SYN**;

- 2- Свариваемый материал. Предлагаемые типы: Fe (сталь), Ss (нержавеющая сталь), Al (алюминий), CuSi/CuAl (оцинкованные листы - сварка-пайка), Flux (проволока с наполнителем - сварка NO GAS);
- 3- Диаметр используемой проволоки. Предлагаемые значения: 0.6 - 0.8 - 0.9 - 1 - 1.2 мм;
- 4- Рекомендуемый защитный газ. Предлагаемые типы: Ar/CO₂, CO₂, Ar, Ar/O₂;
- 5- Толщина свариваемого материала. Предлагаются значения от 0 до 5 мм;
- 6- Графический индикатор толщины материала;
- 7- Графический индикатор формы сварного шва;
- 8- Значения во время сварки:

 скорость подачи проволоки;

 напряжение сварки;

 сварочный ток;

9- ATC (Advanced Thermal Control);

7.1.2 Настройка параметров


Чтобы открыть меню регулировки параметров, нажмите ручку (рис. C-2) и удерживайте ее нажатой, по крайней мере, 1 секунду, после чего отпустите:

- a) выбор материала (рис. H-2, материал мигает)
 - поверните ручку (рис. C-2), чтобы выбрать необходимый материал и подтвердите, нажав и отпустив ручку;
- b) выбор диаметра проволоки (рис. H-3, диаметр проволоки мигает)
 - поверните ручку (рис. C-2), чтобы выбрать необходимый диаметр проволоки и подтвердите, нажав и отпустив ручку;
- a) выбор газа (рис. H-4, тип газа мигает)
 - поверните ручку (рис. C-2) или непосредственно выберите предлагаемый газ и подтвердите, нажав и отпустив ручку; это позволит выйти из меню настройки параметров и вывести на дисплей установленные значения.

После того как с помощью ручки (рис. C-1) будет выбрана толщина материала (рис. H-5), можно приступить к сварке.

7.1.3 Регулировка формы сварного шва

Регулировка формы сварного шва осуществляется с помощью ручки (рис. C-2), которая регулирует длину дуги и, таким образом, определяет больший или меньший теплоприток во время сварки.

Шкала регулировки находится в диапазоне -9 + 0 + 9; в большинстве случаев, когда ручка находится в промежуточном положении (0, ) , обеспечиваются

оптимальные базовые установки (значение отображается в левой части жидкокристаллического дисплея графическим символом сварного шва и пропадает через предустановленное время).

При помощи ручки (рис. C-2) можно изменить отображаемую на дисплее графическую индикацию сварного шва, сделав его более выпуклым, плоским или вогнутым.

Выпуклая форма.  Означает, что теплоприток низкий, поэтому сварка

получается "холодной", пенетрация является низкой; поэтому поверните ручку по часовой стрелке, увеличив теплоприток, обеспечив более интенсивное плавление во время сварки.

Вогнутая форма.  Означает, что теплоприток высокий, поэтому сварка

получается слишком "горячей", пенетрация является чрезмерной; поэтому поверните ручку против часовой стрелки, чтобы обеспечить менее интенсивное плавление.

7.1.4 Режим ATC (Advanced Thermal Control)

Включается автоматически, если установленная толщина меньше или равна 1,5 мм.

Описание: мгновенный контроль сварочной дуги и высокоскоростная коррекция параметров позволяют минимизировать броски тока, характерные для режима Short Arc с низким теплопритоком к свариваемой детали. В результате обеспечивается, с одной стороны, меньшая деформация материала, а с другой, равномерная и точная передача прилоа и упрощенный контроль формы сварного шва.

Преимущества:

- простота сварки материалов небольшой толщины;
- меньшая деформация материала;
- стабильная дуга даже при низком токе;
- быстрая и точная точечная сварка;
- упрощенное соединение листов, расположенных на расстоянии друг от друга.


7.2 Работа в РУЧНОМ режиме **MAN**

Пользователь может настроить все параметры сварки.

7.2.1 Жидкокристаллический дисплей в РУЧНОМ режиме (рис. I)

1- РУЧНОЙ рабочий режим **MAN**;

2- Значения во время сварки:

 скорость подачи проволоки;

 напряжение сварки;

 сварочный ток.

7.2.2 Настройка параметров

В ручном режиме, скорость подачи проволоки и напряжение сварки регулируются отдельно. Ручка (рис. C-1) регулирует скорость проволоки, ручка (рис. C-2) регулирует напряжение сварки (что определяет мощность сварки и влияет на форму сварного шва). Сварочный ток отображается на дисплее (рис. I-2) только во время сварки.

8. КОНТРОЛЬ КНОПКИ ГОРЕЛКИ

8.1 Режим контроля кнопки горелки

Можно установить 3 различных режима контроля кнопки горелки, которые можно использовать как в синергетическом, так и ручном режиме работы:

Режим точечной сварки (рис. L-5)

Позволяет осуществлять точечную сварку MIG/MAG с контролем длительности сварки (регулировка: OFF выключен; 0.1+5 сек. активный).

Режим 2T (рис. L-6)

Сварка начинается при нажатии кнопки горелки и завершается, когда кнопка отпускается.

Режим 4T (рис. L-6)

Сварка начинается при нажатии и отпускании кнопки горелки и завершается только тогда, когда кнопка горелки повторно нажимается и отпускается. Этот режим предназначен для длительных сварок.

8.2 Настройка режима контроля кнопки горелки

Чтобы открыть меню регулировки параметров, нажмите ручку (рис. C-2) и удерживайте ее нажатой, по крайней мере, 3 секунду, после чего отпустите:

- a) Регулировка длительности точечной сварки (рис. L-5 мигает).
 - Поверните ручку (рис. C-2), чтобы выбрать желаемую длительность или выберите "OFF" (ВЫКЛ), чтобы заблокировать функцию; подтвердите, нажав и отпустив ручку.

Если длительность точечной сварки установлена на значение в диапазоне

0.1-5 с, нельзя выбрать режим "2Т/4Т"; в этом случае нажатие ручки приведет к выходу из меню.

- b) выбор 2Т или 4Т (рис. L-6 мигает и надпись "2Т" или "4Т" на рис. L-7). Режим 2Т или 4Т можно выбрать только в том случае, если длительность точечной сварки установлена на "OFF" (ВЫКЛ). Поверните ручку и выберите необходимый режим, подтвердите нажатием ручки, чтобы выйти из меню.

9. РАСШИРЕННЫЕ НАСТРОЙКИ

9.1 Регулируемые расширенные параметры

Как в синергетическом, так и в ручном режиме можно настроить следующие параметры сварки:

Кривая начала движения проволоки (рис. L-1)

Позволяет установить кривую начала движения проволоки, чтобы избежать ее начального скопления на сварном шве. Регулировка от 30 до 100 (начало движения в % от номинальной скорости).

Реактивное сопротивление (рис. L-2)

Позволяет настроить динамику сварки в зависимости от используемого материала и газа.

Регулировка от 0 (низкое реактивное сопротивление аппарата) до 5 (высокое реактивное сопротивление аппарата).

Отжиг проволоки при остановке сварки (burn back) (рис. L-3)

Позволяет отрегулировать время отжига проволоки при остановке сварки, оптимизируя ее конечное обрезание и упрощая возобновление сварки.

Регулировка от 0 до 200 (сотые доли секунды).

Подача газа после сварки (Post gas) (рис. L-4)

Позволяет отрегулировать время подачи защитного газа в конце сварки (регулировка 0+5 секунд). Эта регулировка обеспечивает защиту сварки и остывание горелки.

9.2 Настройка расширенных параметров

Чтобы открыть меню регулировки расширенных параметров, одновременно нажмите ручки (рис. C-1) и (рис. C-2) и удерживайте их нажатыми, по крайней мере, 1 секунду, после чего отпустите. Каждый параметр можно установить на требуемое значение, поворачивая/нажимая ручку (рис. C-2) (значение отображается на (рис. L-7)) до выхода из меню.

10. СВАРКА TIG DC: ОПИСАНИЕ РАБОЧЕЙ ПРОЦЕДУРЫ


10.1 ОСНОВНЫЕ ПРИНЦИПЫ



Сварка TIG DC подходит для всех типов низколегированной и высоколегированной углеродистой стали и для тяжелых металлов, таких как медь, никель, титан, а также их сплавов (РИС. М). При сварке TIG DC с использованием электрода, к разряду (-) обычно подсоединяется электрод с 2% церия (с серой полосой). Вольфрамовый электрод необходимо удерживать соосно относительно шлифовального круга, см. РИС. N, следя за тем, чтобы его наконечник был бы расположен абсолютно концентрически, что позволит избежать отклонения дуги. Шлифовку необходимо выполнять вдоль электрода. Эту операцию необходимо регулярно повторять, в зависимости от интенсивности использования и износа электрода либо в случае его случайного загрязнения, окисления или неправильного использования. Для обеспечения хорошего качества сварки важно использовать электрод правильного диаметра и правильную силу тока, см. таблицу (ТАБ. 5). Нормальный выступ электрода из керамического сопла составляет 2-3 мм и может достигать 8 мм при сварке под углом. Сварка осуществляется посредством сплавления кромок соединения. Для специально обработанных деталей малой толщины (прибл. до 1 мм) не требуется припой (РИС. O). Если толщина материала превышает указанное значение, необходимо использовать стержни соответствующего диаметра, имеющие тот же состав, что и базовый материал, кроме того, необходимо правильно подготовить кромок (РИС. P). Для обеспечения хорошего качества сварки детали должны быть должным образом очищены и на них не должно быть окиси, масла, жира, растворителей и др.

10.2 РАБОЧАЯ ПРОЦЕДУРА (ВОЗБУЖДЕНИЕ ДУГИ LIFT)

- Отрегулируйте значение сварочного тока при помощи ручки C-1. Отрегулируйте ток во время сварки для обеспечения необходимого теплопритока.
- Проверьте правильность подачи газа. Для возбуждения электрической дуги необходимо прикоснуться вольфрамовым электродом к свариваемой детали и отвести его. Этот способ возбуждения дуги обеспечивает снижение помех, связанных с электромагнитным излучением, и сводит к минимуму вольфрамовые включения и износ электрода.
- Слегка прижмите конец электрода к детали.
- Сразу после этого поднимите электрод на 2-3 мм, в результате будет возбуждена дуга. Вначале сварочный аппарат подает пониженный ток. Через несколько секунд начинается подача установленного сварочного тока.
- Для прекращения сварки быстро поднимите электрод, отведя его от детали.

10.3 ЖИДКОКРИСТАЛЛИЧЕСКИЙ ДИСПЛЕЙ В РЕЖИМЕ TIG (рис. C)

 Рабочий режим TIG;

- Значения во время сварки:
 -  сварочное напряжение;
 -  сварочный ток.

11. СВАРКА MMA: ОПИСАНИЕ РАБОЧЕЙ ПРОЦЕДУРЫ

11.1 ОСНОВНЫЕ ПРИНЦИПЫ

- Очень важно соблюдать указания изготовителя на упаковке используемых электродов относительно правильной полярности электрода и оптимальной силы тока.
- Сварочный ток регулируется в соответствии с диаметром используемого электрода и типа выполняемого соединения; ориентировочные значения силы тока для электродов различного диаметра указаны ниже:

Ø электрода (мм)	Сварочный ток (А)	
	Мин.	Макс.
1.6	25	50
2.0	40	80
2.5	60	110
3.2	80	170

- Имейте в виду, что при неизменности диаметра электрода, более высокие значения силы тока используются для горизонтальной сварки, а для вертикальной сварки и для сварки над головой сварщика необходимо использовать более низкие значения силы тока.
- Механические характеристики сварного шва помимо силы тока определяются другими параметрами сварки, такими как длина дуги, скорость и место сварки, диаметр и качество электродов (храните электроды в сухом месте в соответствующей упаковке или контейнерах).




ВНИМАНИЕ:



В зависимости от марки, типа и толщины покрытия электродов, их состав может вызвать нестабильность дуги.

11.2 Рабочая процедура

- Держите маску ПЕРЕД ЛИЦОМ, потрите наконечник электрода по свариваемой детали, как будто вы хотите зажечь спичку; это является правильным способом возбуждения дуги. ВНИМАНИЕ: НЕ СТУЧИТЕ электродом по детали; в результате может повредиться покрытие, что усложнит возбуждение дуги.
- Сразу после возбуждения дуги старайтесь удерживать электрод на расстоянии, равном диаметру используемого электрода, и во время сварки старайтесь сохранять это расстояние неизменным; не забывайте, что наклон электрода в направлении движения должен составлять приблизительно 20-30 градусов.
- При завершении выполнения сварного шва, переместите наконечник электрода немного назад, против направления движения, расположив его над кратером для его заполнения, после чего быстро поднимите электрод из плавильной ванны для выключения дуги (виды сварных швов - РИС. Q).

11.3 ЖИДКОКРИСТАЛЛИЧЕСКИЙ ДИСПЛЕЙ В РЕЖИМЕ MMA (рис. C)

 Рабочий режим MMA;

- Значения во время сварки:
 -  сварочное напряжение;
 -  сварочный ток.

 рекомендуемый диаметр электрода.


12. УСТАНОВКА ЗАВОДСКИХ НАСТРОЕК

Настройки сварочного аппарата можно установить на заводские настройки, для этого во время включения необходимо удерживать нажатыми две ручки (рис. C-1) и (рис. C-2).

13. СИГНАЛЫ ТРЕВОГИ

Возникновение работы осуществляется автоматически при устранении причины возникновения сигнала тревоги.

На дисплее могут появиться следующие сообщения о сигналах тревоги:

-  Сработала термозащита сварочного аппарата. Работа прервана, пока аппарат не остынет до допустимой температуры.
 - ALL 001: срабатывание защиты от избыточного/недостаточного напряжения. Проверьте напряжение электропитания
 - ALL 002: срабатывание защиты от короткого замыкания между горелкой и массой. Убедитесь, что в сварочной цепи нет коротких замыканий.
 - ALL 003: срабатывание защиты от перегрузки по току сварочной цепи. Убедитесь, что скорость подачи и/или напряжение сварки не слишком высокие.
- При выключении сварочного аппарата на несколько секунд может появиться сообщение ALL 001.

14. ТЕХ ОБСЛУЖИВАНИЕ



ВНИМАНИЕ! ПЕРЕД ПРОВЕДЕНИЕМ ОПЕРАЦИЙ ТЕХОБСЛУЖИВАНИЯ ПРОВЕРИТЬ, ЧТО СВАРОЧНЫЙ АППАРАТ ОТКЛЮЧЕН И ОТСОЕДИНЕН ОТ СЕТИ ПИТАНИЯ.

14.1 ПЛАНОВОЕ ТЕХОБСЛУЖИВАНИЕ

ОПЕРАЦИИ ПЛАНОВОГО ТЕХОБСЛУЖИВАНИЯ ВЫПОЛНЯЮТСЯ ОПЕРАТОРОМ.

14.1.1 Горелка

- Не оставляйте горелку или её кабель на горячих предметах, это может привести к расплавлению изоляции и сделать горелку и кабель непригодными к работе.
- Регулярно проверяйте крепление труб и патрубков подачи газа.
- Аккуратно соединить зажим, закручивающий электрод, шпindel, несущий зажим, с диаметром электрода, выбранным так. Чтобы избежать перегрева, плохого распределения газа и соответствующей плохой работы.
- Проверять, минимум раз в день, степень износа и правильность монтажа концевых частей горелки: сопла, электрода, держателя электрода, газового диффузора.

14.1.2 Поддача проволоки

- Проверить степень износа роликов, протягивающих проволоку. Периодически удалять металлическую пыль, откладывающуюся в зоне протягивания (ролики и направляющая проволоки на входе и выходе).

14.2 ВНЕПЛАНОВОЕ ТЕХОБСЛУЖИВАНИЕ

ВНЕПЛАНОВОЕ ТЕХОБСЛУЖИВАНИЕ ДОЛЖНО ОСУЩЕСТВЛЯТЬСЯ ТОЛЬКО ОПЫТНЫМ ИЛИ КВАЛИФИЦИРОВАННЫМ В ЭЛЕКТРОМЕХАНИЧЕСКОЙ ОБЛАСТИ ПЕРСОНАЛОМ СОГЛАСНО ПОЛОЖЕНИЯМ ТЕХНИЧЕСКОЙ НОРМЫ IEC/EN 60974-4.



ВНИМАНИЕ! НИКОГДА НЕ СНИМАЙТЕ ПАНЕЛЬ И НЕ ПРОВОДИТЕ НИКАКИХ РАБОТ ВНУТРИ КОРПУСА АППАРАТА, НЕ ОТСОЕДИНИВ ПРЕДВАРИТЕЛЬНО ВИЛКУ ОТ ЭЛЕКТРИЧЕСКОЙ СЕТИ.

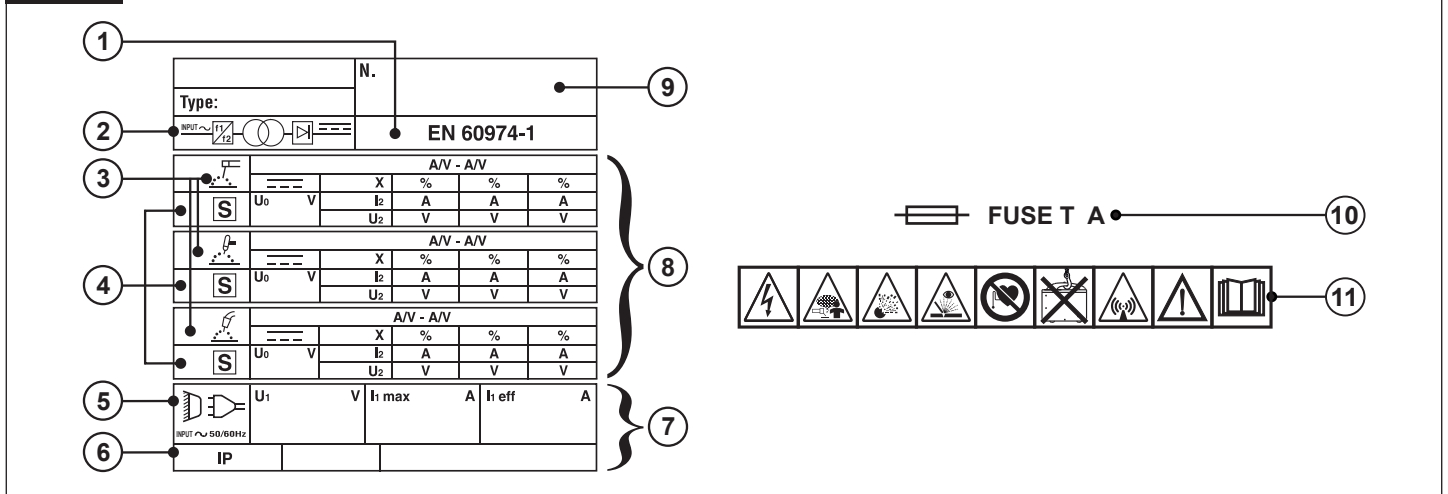
Выполнение проверок под напряжением может привести к серьезным электротравмам, так как возможен непосредственный контакт с токоведущими частями аппарата и/или повреждениям вследствие контакта с частями в движении.

- Регулярно осматривайте внутреннюю часть аппарата, в зависимости от частоты использования и запыленности рабочего места. Удаляйте накопившуюся на трансформаторе, сопротивлении и выпрямителе пыль при помощи струи сухого сжатого воздуха с низким давлением (макс. 10бар).
 - Не направлять струю сжатого воздуха на электрические платы; произвести их очистку очень мягкой щеткой или специальными растворителями.
 - Проверить при очистке, что электрические соединения хорошо закручены и на кабелепроводе отсутствуют повреждения изоляции.
 - После окончания операции техобслуживания верните панели аппарата на место и хорошо закрутите все крепежные винты.
 - Никогда не проводите сварку при открытой машине.
 - После выполнения техобслуживания или ремонта подсоедините обратно соединения и кабели так, как они были подсоединены изначально, следя за тем, чтобы они не соприкасались с подвижными частями или частями, температура которых может значительно повыситься. Закрепите все провода стяжками, вернув их в первоначальный вид, следя за тем, чтобы соединения первичной обмотки высокого напряжения были бы должным образом отделены от соединений вторичной обмотки низкого напряжения.
- Для закрытия металлоконструкции установите обратно все гайки и винты.

15. ПОИСК НЕИСПРАВНОСТЕЙ

В случаях неудовлетворительной работы аппарата, перед ПРОВЕДЕНИЕМ СИСТЕМАТИЧЕСКОЙ ПРОВЕРКИ И обращением в сервисный центр, проверьте следующее:

- Убедиться, что основной выключатель включен и горит соответствующая лампа. Если это не так, то напряжение сети не доходит до аппарата, поэтому проверьте линию питания (кабель, вилку и/или розетку, предохранитель и т. д.).
- Проверьте, не включился ли сигнал тревоги из-за срабатывания термозащиты, защиты от избыточного или недостаточного напряжения или защиты от короткого замыкания.
- Для отдельных режимов сварки необходимо соблюдать номинальный временной режим, т. е. делать перерывы в работе для охлаждения аппарата. В случаях срабатывания термозащиты подождите, пока аппарат не остынет естественным образом, и проверьте состояние вентилятора.
- Проверить напряжение линии: если значение слишком высокое или слишком низкое, сварочный аппарат остается заблокированным.
- Убедиться, что на выходе аппарата нет короткого замыкания, в случае его наличия, устраните его.
- Проверить качество и правильность соединений сварочного контура, в особенности зажим кабеля массы должен быть соединен с деталью, без наложения изолирующего материала (например, красок).
- Защитный газ должен быть правильно подобран по типу и процентному специальных упаковках или контейнерах.

FIG. A

TAB. 1
WELDING MACHINE TECHNICAL DATA - DATI TECNICI SALDATRICE

	MODEL								
		I ₂ max (A)	230V	400V	230V				
~	180	T16A	-	16A	-	16	22	1 - 20	<85
3~	200	-	T10A	-	16A	16	23	1 - 20	<85

TAB. 2
MIG TORCH TECHNICAL DATA ACCORDING TO EN 60974-7 - DATI TECNICI TORCIA MIG IN ACCORDO ALLA EN 60974-7

MODEL	VOLTAGE CLASS: 113V			
I ₂ max (A)	I max (A)	X (%)		
180÷200	150	60	Ar CO ₂	STEEL: 0.6 ÷ 1 AL: 0.8 ÷ 1 INOX: 0.8
	180	60	CO ₂	

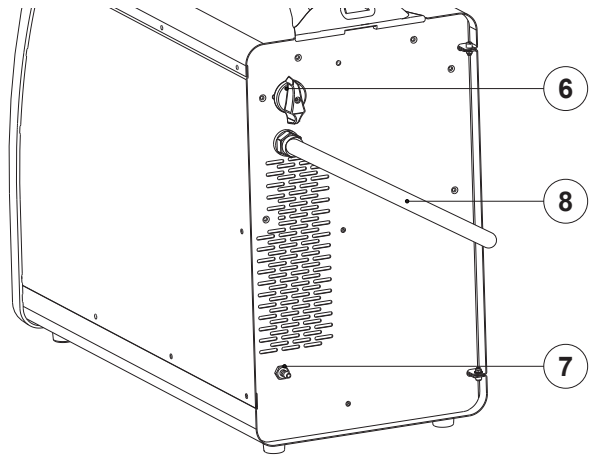
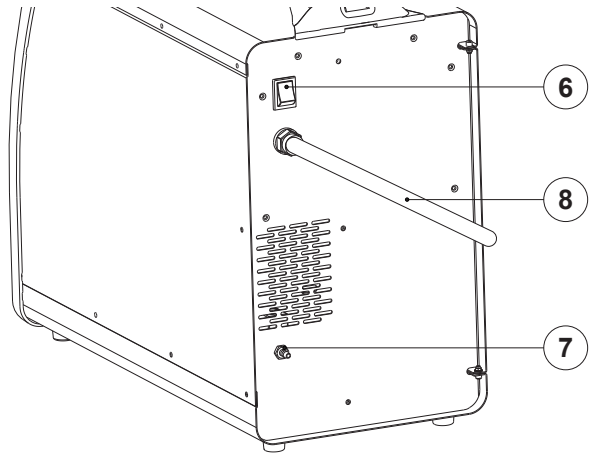
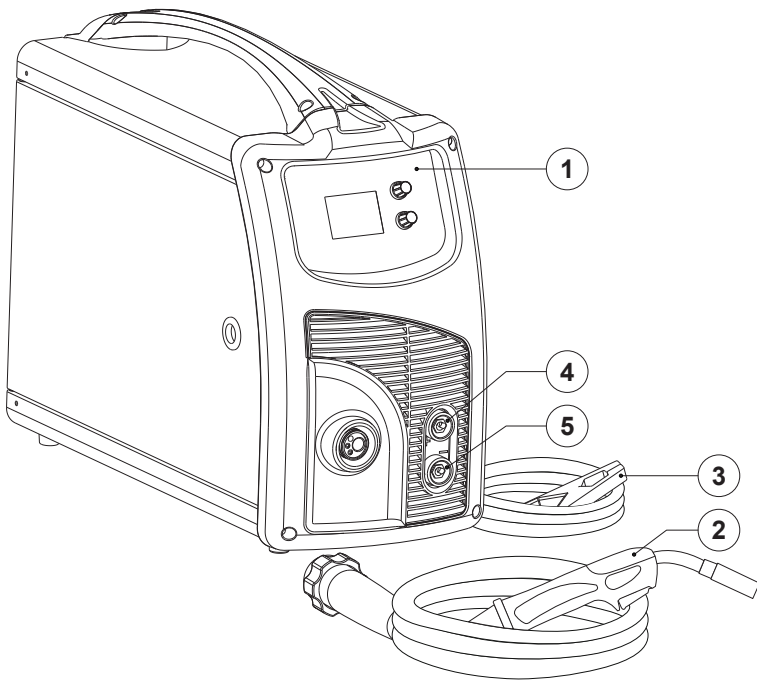
TAB. 3
TIG TORCH TECHNICAL DATA ACCORDING TO EN 60974-7 - DATI TECNICI TORCIA TIG IN ACCORDO ALLA EN 60974-7

VOLTAGE CLASS: 113V					
I ₂ max (A)	I max (A)	X (%)			COOLING
150÷160	100	35	Argon	1 ÷ 1.6	Air / Gas
	70	35			

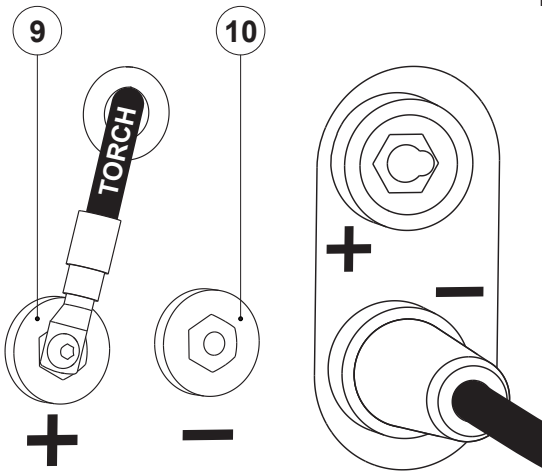
TAB. 4
ELECTRODE HOLDER TECHNICAL DATA ACCORDING TO EN 60974-11 - DATI TECNICI PINZA PORTAELETTRODO IN ACCORDO ALLA EN 60974-11

VOLTAGE CLASS: 113V				
I ₂ max (A)	I max (A)	X (%)		
150÷160	200	35	2 ÷ 4	16
	150	60		

FIG. B



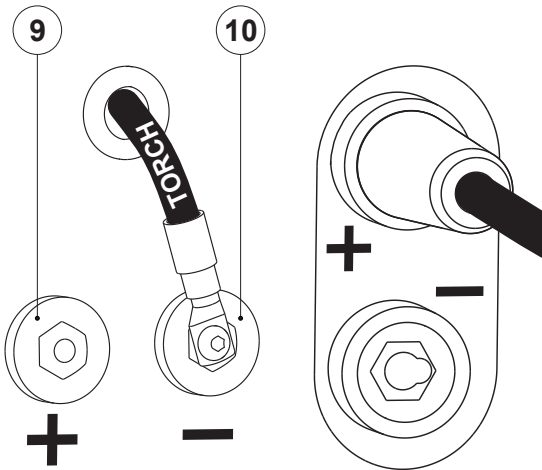
MIG/MAG (GAS)



WELDING POLARITY CHART		TORCH	WORKPIECE
	MIG-MAG (GAS)		
	FLUX (NO GAS)		
	TIG		
	MMA		



FLUX (NO GAS)

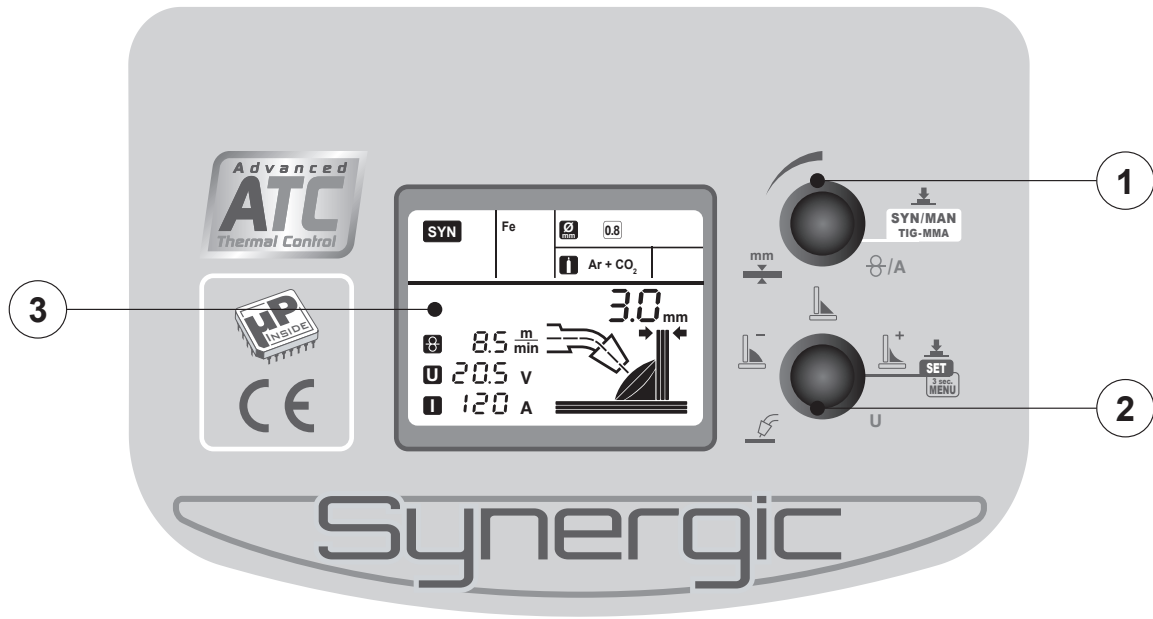


WELDING POLARITY CHART		TORCH	WORKPIECE
	MIG-MAG (GAS)		
	FLUX (NO GAS)		
	TIG		
	MMA		

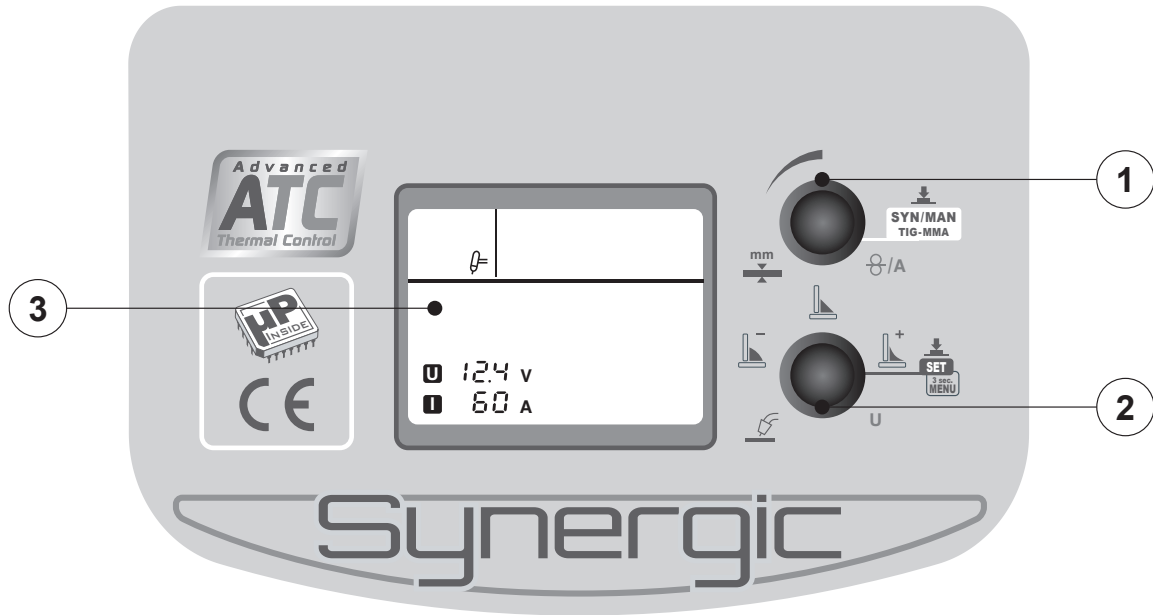


FIG. C

MIG - MAG



TIG



MMA

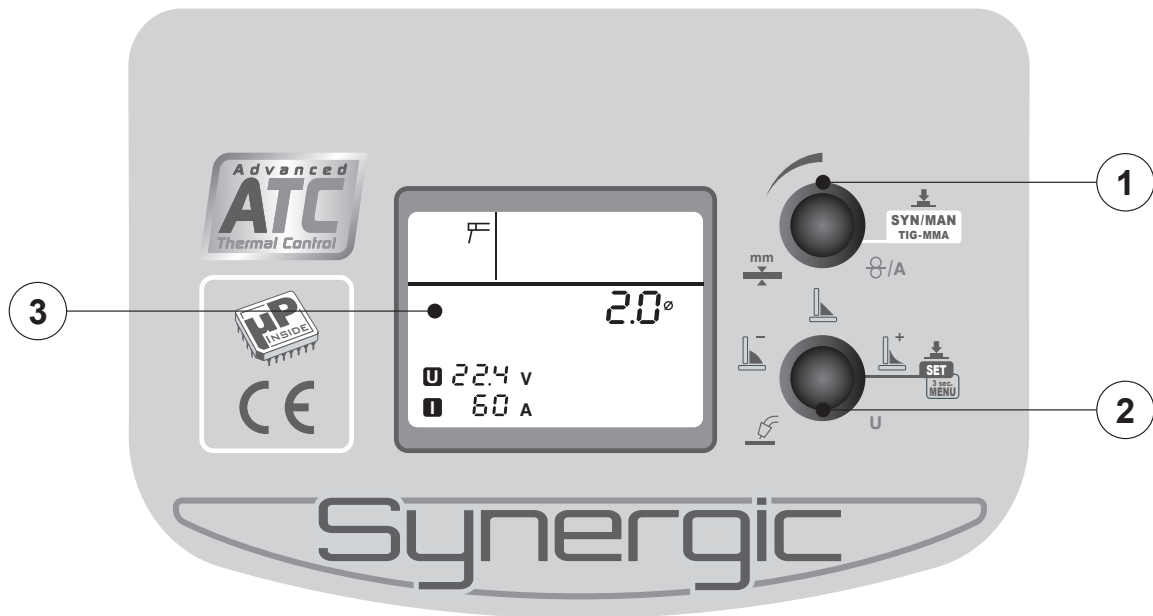


FIG. D

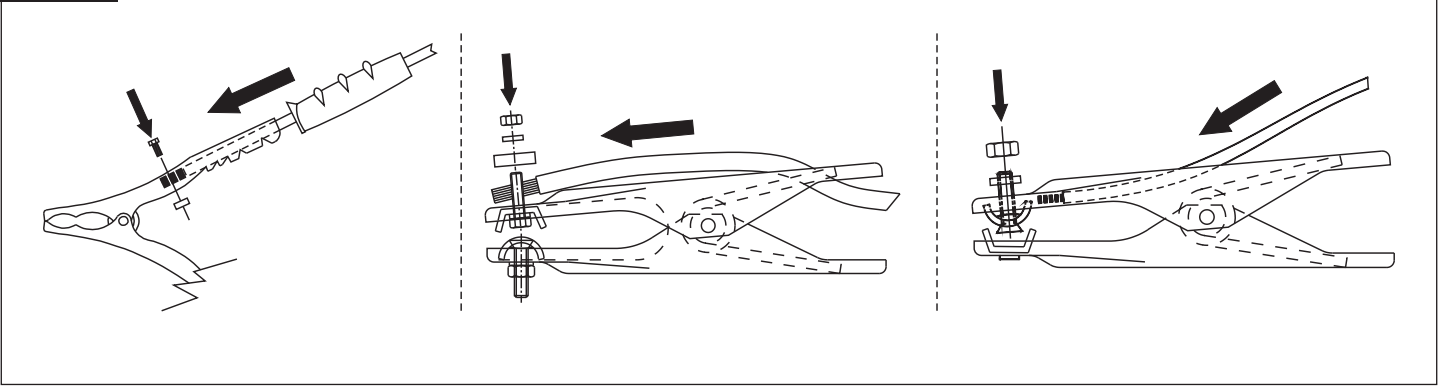


FIG. E

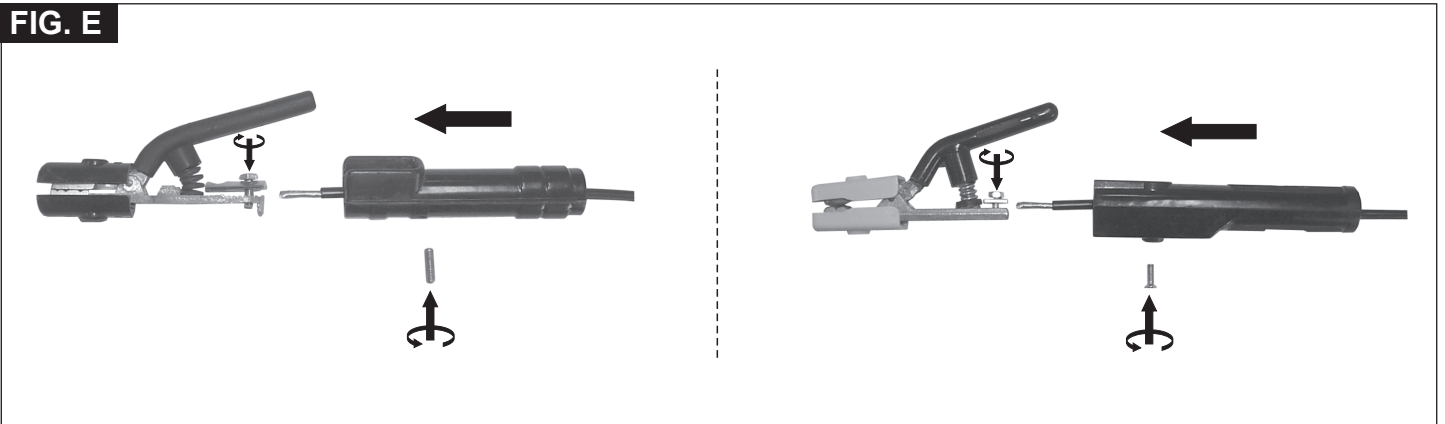
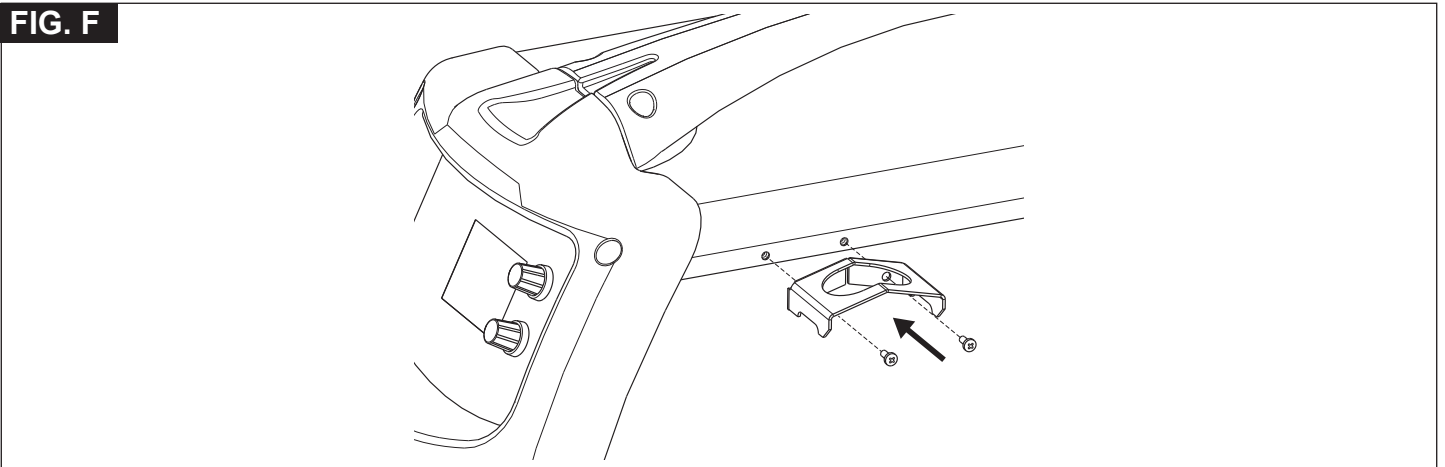


FIG. F



TAB. 5

SUGGESTED VALUES FOR WELDING - DATI ORIENTATIVI PER SALDATURA

			I_2				
		(mm)	(A)	(mm)	(mm)	(l/min)	(mm)
TIG DC	Ss	0.3 - 0.5	5 - 20	0.5	6.5	3	-
		0.5 - 0.8	15 - 30	1	6.5	3	-
		1	30 - 60	1	6.5	3 - 4	1
		1.5	70 - 100	1.6	9.5	3 - 4	1.5
		2	90 - 110	1.6	9.5	4	1.5 - 2.0
		3	120 - 150	2.4	9.5	5	2 - 3
		4	140 - 190	2.4	9.5 - 11	5 - 6	3
		5	190 - 250	3.2	11 - 12.5	6 - 7	3 - 4
	Cu	0.3 - 0.8	20 - 30	0.5 - 1	6.5	4	-
		1	80 - 100	1	9.5	6	1.5
		1.5	100 - 140	1.6	9.5	8	1.5
		2	130 - 160	1.6	9.5	8	1.5

FIG. G

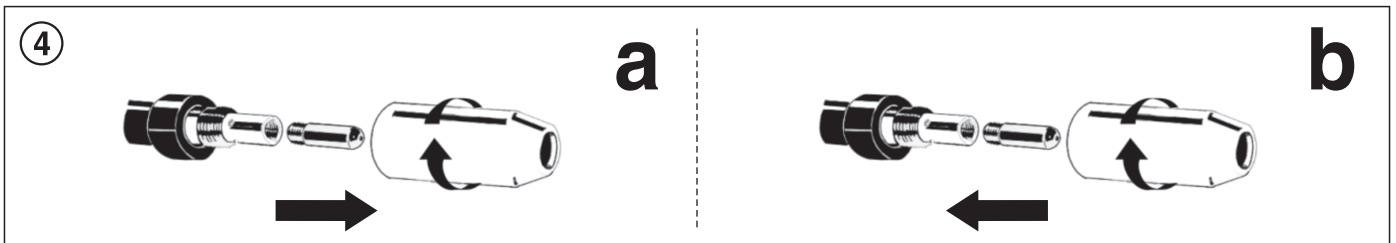
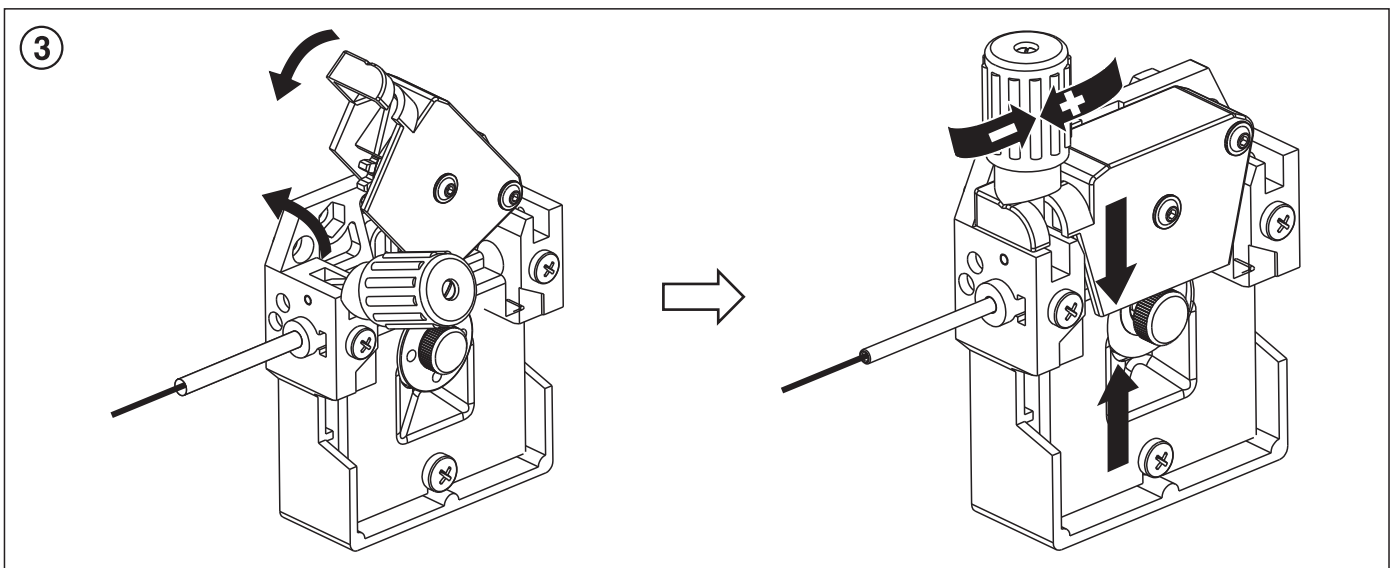
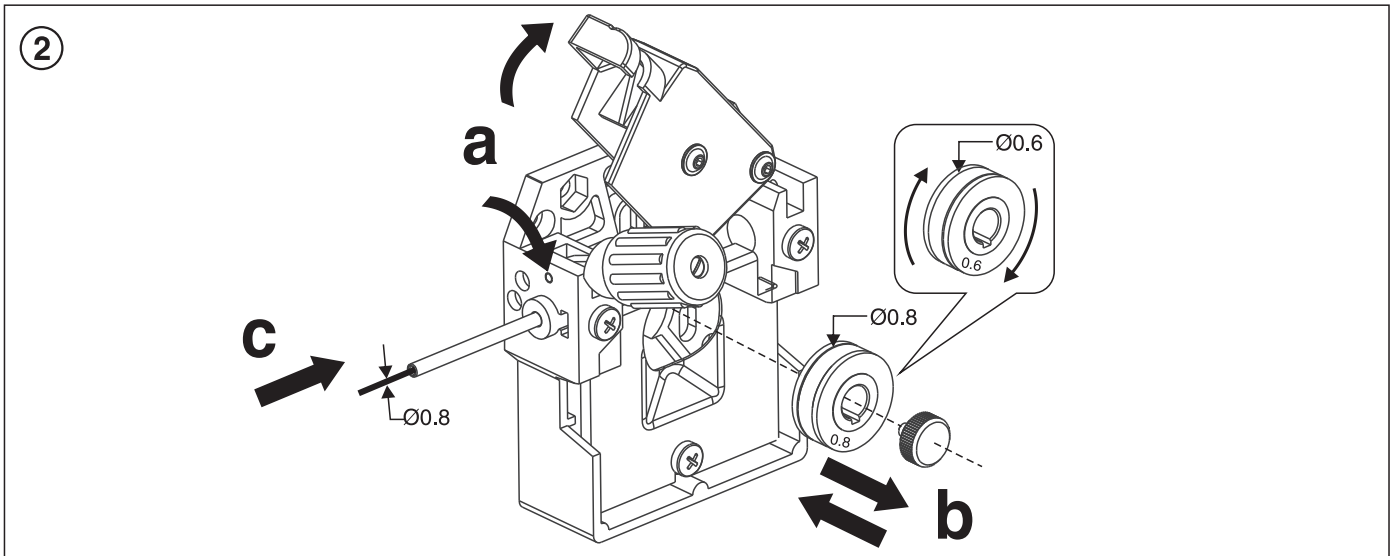
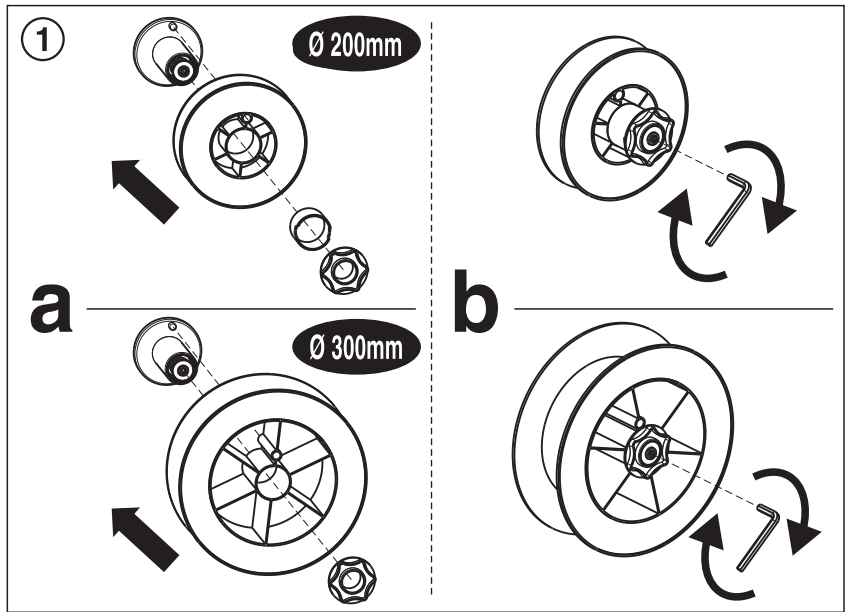
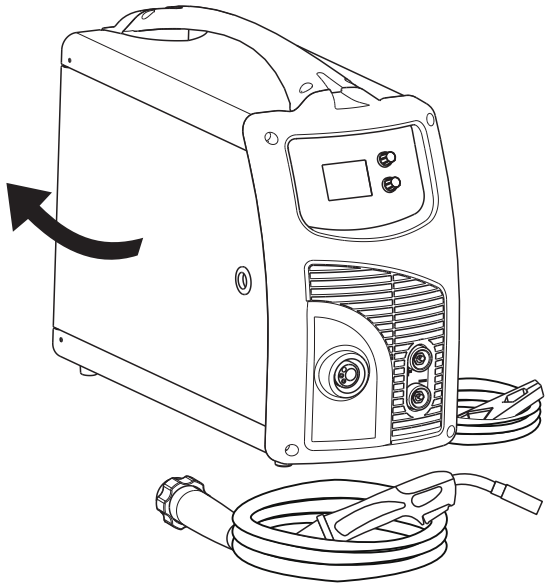


FIG. H

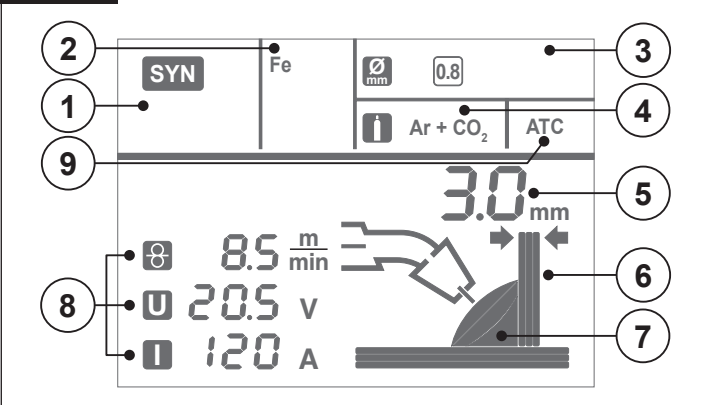


FIG. I

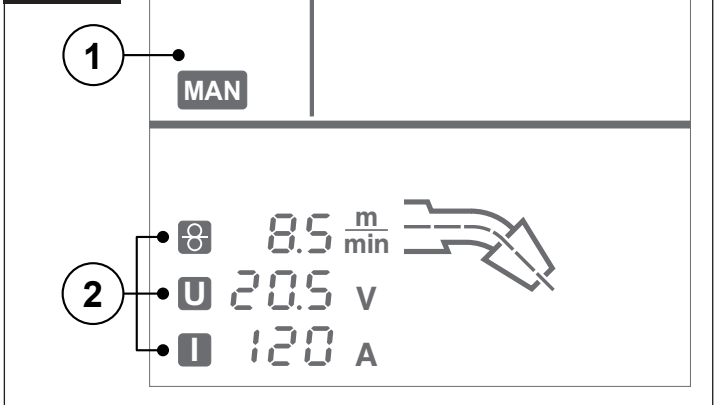


FIG. L

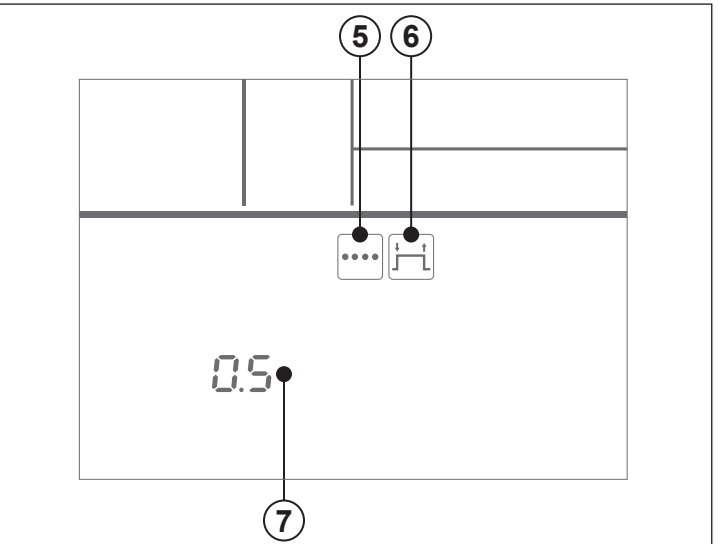
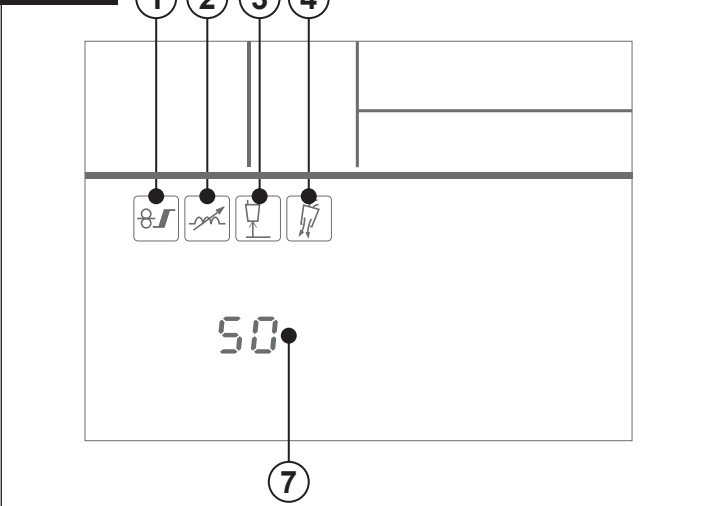
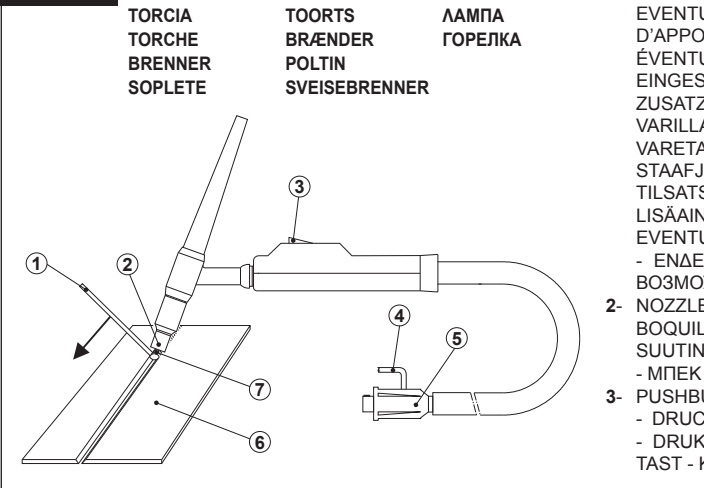
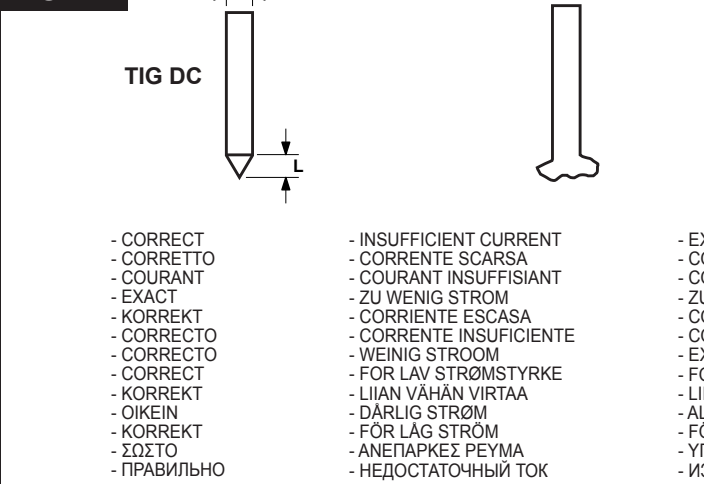


FIG. M



- | | | | | |
|---|---|--|---|--|
| <p>TORCH
TORCIA
TORCHE
BRENNER
SOPLETE</p> | <p>TOCHA
TOORTS
BRÆNDER
POLTIN
SVEISEBRENNER</p> | <p>SKÄRBRÄNNARE
ЛАМПА
ГОРЕЛКА</p> | <p>1- FILLER ROD IF NEEDED - EVENTUALE BACCHETTA D'APPORTO - BAGUETTE D'APPORT ÉVENTUELLE - BEDARFSWEISE EINGESETZTER SCHWEISSSTAB MIT ZUSATZWERKSTOFF - EVENTUAL VARILLA DE APORTE - EVENTUAL VARETA DE ENCHIMENTO - EVENTUEL STAAFJE VAN TOEVOER - EVENTUEL TILSATSSSTAV - MAHDOLLINEN LISÄAINESAUVA - STØTTEPINNE - EVENTUELL STAV FÖR PÅSVETSNING - ΕΝΔΕΧΟΜΕΝΗ ΡΑΒΔΟΣ ΕΙΣΑΓΩΓΗΣ - ВОЗМОЖНАЯ ПАЛОЧКА ДЛЯ ПРИПОЯ.</p> <p>2- NOZZLE - UGELLO - TUYÈRE - DÜSE - BOQUILLA - BICO - SPROEIER - DYSE - SUUTIN - SMØRENIPPEL - MUNSTYCKE - МПЕК - СОПЛО.</p> <p>3- PUSHBUTTON - PULSANTE - BOUTON - DRUCKKNOPF - PULSADOR - BOTÃO - DRUKKNOP - TRYKKNAP - PAINIKE - TAST - KNAPP - ПЛАНКТРО - КНОПКА.</p> | <p>4- GAS - GAS - GAZ - GAS - GAS - GÁS - GAS - GAS - GAS - GASS - GASEN - ΑΔΡΑΝΕΣ ΑΕΡΙΟ - ΓΑ3.</p> <p>5- CURRENT - CORRENTE - COURANT - STROM - CORRIENTE - CORRENTE - STROOM - STRØM - STRØM - STRØM - PEYMA - TOK.</p> <p>6- PIECE TO BE WELDED - PEZZO DA SILDARE - PIÈCE À SOUDER - WERKSTÜCK - PIEZA A SOLDAR - PEÇA A SOLDAR - TE LASSEN STUK - EMNE, DER SKAL SVEJSES PÅ - HITSATTAVA KAPPALE - STYKKE SOM SKAL SVEISES - STYSCKE SOM SKA SVETSAS - ΜΕΤΑΛΛΟ ΠΡΟΣ ΣΥΓΚΟΛΜΗΣΗ - СВАРИВАЕМАЯ ДЕТАЛЬ.</p> <p>7- ELECTRODE - ELETTRODO - ÉLECTRODE - ELEKTRODE - ELECTRODO - ELÉCTRODO - ELEKTRODE - ELEKTRODE - ELEKTRODI - ELEKTROD - ELEKTROD - ΗΛΕΚΤΡΟΔΙΟ - ЭЛЕКТРОД.</p> |
|---|---|--|---|--|

FIG. N



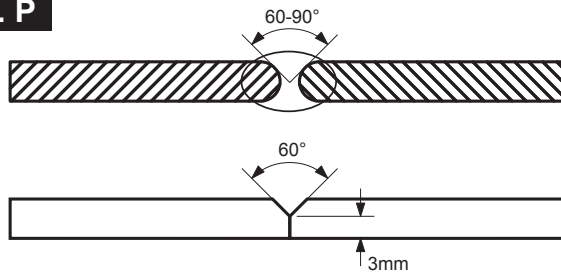
- CHECK OF THE ELECTRODE TIP
 - CONTROLLO DELLA PUNTA DELL'ELETTRODO
 - CONTROLE DE LA POINTE DE L'ELECTRODE
 - KONTROLLE DER ELEKTRODENSPITZE
 - CONTROL DE LA PUNTA DEL ELECTRODO
 - CONTROLLO DA PONTA DO ELÉCTRODO
 - CONTROL VAN DE PUNT VAN DE ELEKTRODE
 - KONTROL AF ELEKTRODENS SPIDS
 - ELEKTRODIN PÄÄN TARKISTUS
 - KONTROLL AV ELEKTRODENS SPISS
 - KONTROLL AV ELEKTRODENS SPETS
 - ΕΛΕΓΧΟΣ ΑΙΧΜΗΣ ΗΛΕΚΤΡΟΔΙΟΥ
 - КОНТРОЛЬ НАКОНЕЧНИКА ЭЛЕКТРОДА
- L= Ø** IN DIRECT CURRENT
IN CORRENTE CONTINUA
EN COURANT CONTINU
BEI GLEICHSTROM
EN CORRIENTE CONTINUA
EM CORRENTE CONTINUA
IN CONTINUE STROOM
VED JÆVNSTRØM
TASAVIRASSA
MED LIKSTRØM
I LIKSTRØM
ΣΕ ΣΥΝΕΧΟΜΕΝΟ ΡΕΥΜΑ
ПРИ ПОСТОЯННОМ ТОКЕ

FIG. O



- Preparation of the folded edges for welding without weld material.
- Preparazione dei lembi rivoltati da saldare senza materiale d'apporto.
- Préparation des bords relevés pour soudage sans matériau d'apport.
- Herrichtung der gerichteten Kanten, die ohne Zusatzwerkstoff geschweißt werden.
- Preparación de los extremos rebordeados a soldar sin material de aporte.
- Preparação das abas viradas a soldar sem material de entrada.
- Voorbereiding van de te lassen omgekeerde randen zonder lasmateriaal.
- Forberedelse af de foldede klapper, der skal svejses uden tilført materiale.
- Hitsattavien käännettyjen reunojen valmistelu ilman lisämateriaalia.
- Forberedelse av de vendte flikene som skal sveises uten ekstra materialer.
- Förberedelse av de vikta kanterna som ska svetsas utan påsvetsat material.
- Προετοιμασία των γυρισμένων χειλών που θα συγκολληθούν χωρίς υλικό τροφοδοσίας.
- Подготовка подвернутых свариваемых краев без материала припоя.

FIG. P



- Preparation of the edges for butt weld joints to be welded with weld material.
- Preparazione dei lembi per giunti di testa da saldare con materiale d'apporto.
- Préparation des bords pour joints de tête pour soudage avec matériau d'apport.
- Herrichtung der Kanten für Stumpfstöße, die mit Zusatzwerkstoff geschweißt werden.
- Preparación de los extremos para juntas de cabeza a soldar con material de aporte.
- Preparação das abas para juntas de cabeça a soldar com material de entrada.
- Voorbereiding van de te lassen randen x kopverbindingen met lasmateria.
- Forberedelse af klapperne til stumpsømme, der skal svejses med tilført materiale.
- Hitsattavien liitospäiden reunojen valmistelu lisämateriaalia käyttämällä.
- Forberedelse av flikene for hodeskjøyter som skal sveises med ekstra materialer.
- Förberedelse av kanter för stumsvetsning med påsvetsat material.
- Προετοιμασία των χειλών για συνδέσεις κεφαλής που θα συγκολληθούν με υλικό τροφοδοσίας.
- Подготовка свариваемых краев для торцевых соединений с материалом припоя.

FIG. Q

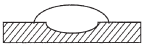


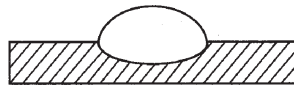

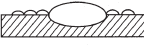


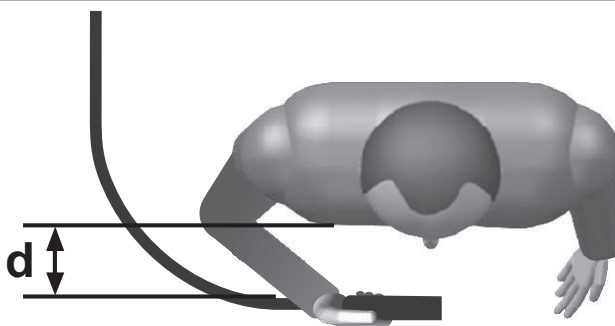
 <p>(EN) ADVANCEMENT TOO SLOW (IT) AVANZAMENTO TROPPO LENTO (FR) AVANCEMENT TROP FAIBLE (ES) LASSNELHEID TE LAAG (DE) ZU LANGSAMEN ARBEITEN (RU) МЕДЛЕННОЕ ПЕРЕМЕЩЕНИЕ ЭЛЕКТРОДА (PT) AVANCE DEMASIADO VELOZ (EL) ΠΟΛΥ ΑΡΓΟ ΠΡΟΧΩΡΗΜΑ (NL) AVANÇO MUITO LENTO (HU) AZ ELŐTOLÁS TÚLSÁGOSAN LASSÚ (RO) AVANSARE PREA LENTA (SV) FÖR LÅNGSAM FLYTTNING (DA) GÅR FOR LANGSOMT FREMAD (NO) FOR SAKTE FREMDRIFT (FI) EDISTYS LIIAN HIDAS (CS) PŘÍLIŠ POMALÝ POSUV (SK) PŘÍLIŠ POMALÝ POSUV (SL) PREDOLG POKREKOVANJE (HR-SR) PREDOLGO POKREKOVANJE (LT) PER LĖTAS JUDEJIMAS (ET) LIIGA AEGLANE EDASIMINEK (LV) KUSTĪBA UZ PRIEKŠU IR PĀRĀK LĒNA (BG) ПРЕКАЛЕНО БЪВНО ПРЕДВИЖВАНЕ НА ЕЛЕКТРОДА (PL) POSUW ZBYT WOLNY</p>	 <p>(EN) ARC TOO SHORT (IT) ARCO TROPPO CORTO (FR) ARC TROP COURT (ES) LICHTBOOG TE KORT (DE) ZU KURZER BOGEN (RU) СЛИШКОМ КОРОТКАЯ ДУГА (PT) ARCO DEMASIADO CORTO (EL) ΠΟΛΥ ΚΟΡΤΟ ΤΟΞΟ (NL) ARCO MUITO CURTO (HU) AZ IV TÚLSÁGOSAN RÖVID (RO) ARC PREA SCURT (SV) BÅGEN ÄR FÖR KORT (DA) LYSBUEEN ER FOR KORT (NO) FOR KORT BUE (FI) VALOKAARI LIIAN LYHYT (CS) PŘÍLIŠ KRÁTKÝ OBLOUK (SK) PŘÍLIŠ KRÁTKÝ OBLÚK (SL) PREKRATEK OBLOK (HR-SR) PREKRATAK LUK (LT) PER TRUMPAS LANKAS (ET) LIIGA LÜHIKE KAAR (LV) LOKS IR PĀRĀK ISS (BG) МНОГО КЪСА ДЪГА (PL) LUK ZBYT KRÓTKI</p>	 <p>(EN) CURRENT TOO LOW (IT) CORRENTE TROPPO BASSA (FR) COURANT TROP FAIBLE (ES) LASSTROOM TE LAAG (DE) ZU GERINGER STROM (RU) СЛИШКОМ СЛАБЫЙ ТОК СВАРКИ (PT) CORRIENTE DEMASIADO BAIXA (EL) ΟΠΟΛΥ ΧΑΜΗΛΟ ΡΕΥΜΑ (NL) CORRENTE MUITO BAIXA (HU) AZ ÁRAM ÉRTÉKE TÚLSÁGOSAN (RO) CURENT CU INTENSITATE PREA SCĂZUTĂ (SV) FÖR LITE STRÖM (DA) FOR LILLE STRØMSTYRKE (NO) FOR LAV STRØM (FI) VIRTALA LIIAN ALHAINEN (CS) PŘÍLIŠ NÍZKÝ PROUD (SK) PŘÍLIŠ NÍZKÝ PRŮD (SL) PREDOLGO ELEKTRIČNI TOK (HR-SR) PREDOLGO STRUJA (LT) PER SILPNA SROVĖ (ET) LIIGA MADAL VOOL (LV) STRĀVA IR PĀRĀK VĀJA (BG) МНОГО НИСЪК ТОК (PL) PRĄD ZBYT NISKI</p>	
 <p>(EN) ADVANCEMENT TOO FAST (IT) AVANZAMENTO TROPPO VELOCE (FR) AVANCEMENT EXCESSIF (ES) LASSNELHEID TE HOOG (DE) ZU SCHNELLEN ARBEITEN (RU) БЫСТРОЕ ПЕРЕМЕЩЕНИЕ ЭЛЕКТРОДА (PT) AVANCE DEMASIADO LENTO (EL) ΠΟΛΥ ΓΡΗΓΟΡΟ ΠΡΟΧΩΡΗΜΑ (NL) AVANÇO MUITO RAPIDO (HU) AZ ELŐTOLÁS TÚLSÁGOSAN GYORS (RO) AVANSARE PREA RAPIDĂ (SV) FÖR SNABB FLYTTNING (DA) GÅR FOR HURTIGT FREMAD (NO) FOR RASK FREMDRIFT (FI) EDISTYS LIIAN NOPEA (CS) PŘÍLIŠ RYCHLÝ POSUV (SK) PŘÍLIŠ RYCHLÝ POSUV (SL) PREHITRO NAPREDOVANJE (HR-SR) PREBRZO NAPREDOVANJE (LT) PER GREITAS JUDEJIMAS (ET) LIIGA KIIRE EDASIMINEK (LV) KUSTĪBA UZ PRIEKŠU IR PĀRĀK ĀTRA (BG) ПРЕКАЛЕНО БЪЗО ПРЕДВИЖВАНЕ НА ЕЛЕКТРОДА (PL) POSUW ZBYT SZYBKI</p>	 <p>(EN) ARC TOO LONG (IT) ARCO TROPPO LUNGO (FR) ARC TROP LONG (ES) ARCO DEMASIADO LARGO (DE) ZU LANGER BOGEN (RU) СЛИШКОМ ДЛИННАЯ ДУГА (PT) ARCO MUITO LONGO (EL) ΠΟΛΥ ΜΑΚΡΥ ΤΟΞΟ (NL) LICHTBOOG TE LANG (HU) AZ IV TÚLSÁGOSAN HOSSZÚ (RO) ARC PREA LUNG (SV) BÅGEN ÄR FÖR LÅNG (DA) LYSBUEEN ER FOR LANG (NO) FOR LANG BUE (FI) VALOKAARI LIIAN PITKÄ (CS) PŘÍLIŠ DLOUHÝ OBLOUK (SK) PŘÍLIŠ DLHÝ OBLÚK (SL) PREDOLG OBLOK (HR-SR) PREDUGI LUK (LT) PER ILGAS LANKAS (ET) LIIGA PIK KAAR (LV) LOKS IR PĀRĀK GARŠ (BG) ПРЕКАЛЕНО ДЪЛГА ДЪГА (PL) LUK ZBYT DŁUGI</p>	 <p>(EN) CURRENT TOO HIGH (IT) CORRENTE TROPPO ALTA (FR) COURANT TROP ELEVE (ES) SPANNING TE HOOG (DE) ZU VIEL STROM (RU) СЛИШКОМ БОЛЬШОЙ ТОК СВАРКИ (PT) CORRIENTE DEMASIADO ALTA (EL) ΠΟΛΥ ΎΨΗΛΟ ΡΕΥΜΑ (NL) CORRENTE MUITO ALTA (HU) AZ ÁRAM ÉRTÉKE TÚLSÁGOSAN MAGAS (RO) CURENT CU INTENSITATE PREA RIDICATĂ (SV) FÖR MYCKET STRÖM (DA) FOR STOR STRØMSTYRKE (NO) FOR HØY STRØM (FI) VIRTALA LIIAN VOIMAKAS (CS) PŘÍLIŠ VYSOKÝ PROUD (SK) PŘÍLIŠ VYSOKÝ PRŮD (SL) PREDOLGO ELEKTRIČNI TOK (HR-SR) PREJAKA STRUJA (LT) PER STIPRI SROVĖ (ET) LIIGA TUGEV VOOL (LV) STRĀVA IR PĀRĀK STIPRA (BG) МНОГО ВИСОК ТОК (PL) PRĄD ZBYT WYSOKI</p>	 <p>(EN) CURRENT CORRECT (IT) CORDONE CORRETTO (FR) CORDON CORRECT (ES) CORDON CORRECTO (DE) RICHTIG (RU) НОРМАЛЬНЫЙ ШОВ (PT) CORRENTE CORRECTA (EL) ΣΩΣΤΟ ΚΟΡΔΟΝΙ (NL) JUISTE LASSTROOM (HU) A ZÁRÓVONAL PONTOS (RO) CORDON DE SUDURĂ CORECT (SV) RÄTT STRÖM (DA) KORREKT STRØMSTYRKE (NO) RIKTIG STRØM (FI) VIRTALA OIKEA (CS) SPRÁVNÝ SVAR (SK) SPRÁVNÝ ZVAR (SL) PRAVILEN ZVAR (HR-SR) ISPRAVLJENI KABEL (LT) TAISYKLINGA SIŪLĖ (ET) KORREKTNE NÕÖR (LV) PAREIZA ŠUVE (BG) ПРАВИЛЕН ШЕВ (PL) PRAWIDŁOWY ŚCIEG</p>

FIG. R



(EN) GUARANTEE

The manufacturer guarantees proper operation of the machines and undertakes to replace free of charge any parts should they be damaged due to poor quality of materials or manufacturing defects within 12 months of the date of commissioning of the machine, when proven by certification. Returned machines, also under guarantee, should be dispatched CARRIAGE PAID and will be returned CARRIAGE FORWARD. This with the exception of, as decreed, machines considered as consumer goods according to European directive 1999/44/EC, only when sold in member states of the EU. The guarantee certificate is only valid when accompanied by an official receipt or delivery note. Problems arising from improper use, tampering or negligence are excluded from the guarantee. Furthermore, the manufacturer declines any liability for all direct or indirect damages.

(IT) GARANZIA

La ditta costruttrice si rende garante del buon funzionamento delle macchine e si impegna ad effettuare gratuitamente la sostituzione dei pezzi che si deteriorassero per cattiva qualità di materiale e per difetti di costruzione entro 12 mesi dalla data di messa in funzione della macchina, comprovata sul certificato. Le macchine rese, anche se in garanzia, dovranno essere spedite in PORTO FRANCO e verranno restituite in PORTO ASSEGNATO. Fanno eccezione, a quanto stabilito, le macchine che rientrano come beni di consumo secondo la direttiva europea 1999/44/CE, solo se vendute negli stati membri della EU. Il certificato di garanzia ha validità solo se accompagnato da scontrino fiscale o bolla di consegna. Gli inconvenienti derivati da cattiva utilizzazione, manomissione o incuria, sono esclusi dalla garanzia. Inoltre si declina ogni responsabilità per tutti i danni diretti ed indiretti.

(FR) GARANTIE

Le fabricant garantit le fonctionnement correct des machines et s'engage à remplacer gratuitement les composants endommagés à la suite d'une mauvaise qualité de matériel ou d'un défaut de fabrication durant une période de 12 mois à compter de la mise en service de la machine attestée par le certificat. Les machines rendues, même sous garantie, doivent être expédiées en PORT FRANC et seront renvoyées en PORT DÛ. Font exception à cette règle les machines considérées comme biens de consommation selon la directive européenne 1999/44/CE et vendues aux états membres de l'EU uniquement. Le certificat de garantie n'est valable que s'il est accompagné de la preuve d'achat ou du bulletin de livraison. Tous les inconvénients dus à une utilisation incorrecte, une manipulation ou une négligence sont exclus de la garantie. La société décline en outre toute responsabilité pour tous les dommages directs ou indirects.

(ES) GARANTÍA

La empresa fabricante garantiza el buen funcionamiento de las máquinas y se compromete a efectuar gratuitamente la sustitución de las piezas que se deterioren por mala calidad del material y por defectos de fabricación en los 12 meses posteriores a la fecha de puesta en funcionamiento de la máquina, comprobada en el certificado. Las máquinas entregadas, incluso en garantía, deberán ser enviadas a PORTE PAGADO y se devolverán a PORTE DEBIDO. Son excepción, según cuanto establecido, las máquinas que se consideran bienes de consumo según la directiva europea 1999/44/CE sólo si han sido vendidas en los estados miembros de la UE. El certificado de garantía tiene validez sólo si está acompañado de resguardo fiscal o albarán de entrega. Los problemas derivados de una mala utilización, modificación o negligencia están excluidos de la garantía. Además, se declina cualquier responsabilidad por todos los daños directos e indirectos.

(DE) GEWÄHRLEISTUNG

Der Hersteller übernimmt die Gewährleistung für den einwandfreien Betrieb der Maschinen und verpflichtet sich, solche Teile kostenlos zu ersetzen, die aufgrund schlechter Materialqualität und von Herstellungsfehlern innerhalb von 12 Monaten ab der Inbetriebnahme schadhaft werden. Als Nachweis der Inbetriebnahme gilt der Garantieschein. Werden Maschinen zurückgesendet, muß dies - auch im Rahmen der Gewährleistung - FRACHTFREI geschehen. Sie werden anschließend per FRACHTNACHNACHNAME wieder zurückgesendet. Von den Regelungen ausgenommen sind Maschinen, die nach der Europäischen Richtlinie 1999/44/EG unter die Verbrauchsgüter fallen, und nur dann, wenn sie in einem Mitgliedstaat der EU verkauft worden sind. Der Garantieschein ist nur gültig, wenn ihm der Kassenbon oder der Lieferschein beiliegt. Unsere Gewährleistung bezieht sich nicht auf Schäden aufgrund fehlerhafter oder nachlässiger Behandlung oder aufgrund von Fremdeinwirkung. Außerdem wird jede Haftung für direkte und indirekte Schäden ausgeschlossen.

(RU) ГАРАНТИЯ

Компания-производитель гарантирует хорошую работу машинного оборудования и обязуется бесплатно произвести замену частей, имеющих неисправности, явившиеся следствием плохого качества материала или дефектов производства, в течении 12 месяцев с даты пуска в эксплуатацию машинного оборудования, проставленной на сертификате. Возвращенное оборудование, даже находящееся под действием гарантии, должно быть направлено на условиях ПОРТО ФРАНКО и будет возвращено в УКАЗАННОЕ МЕСТО. Из оговоренного выше исключается машинное оборудование, считающееся товарами потребления, в соответствии с европейской директивой 1999/44/ЕС, только в том случае, если они были проданы в государствах, входящих в ЕС. Гарантийный сертификат считается действительным только при условии, что к нему прилагается товарный чек или товаросопроводительная накладная. Неисправности, возникшие из-за неправильного использования, порчи или небрежного обращения, не покрываются действием гарантии. Дополнительно производитель снимает с себя любую ответственность за какой-либо прямой или непрямо́й ущерб.

(PT) GARANTIA

A empresa fabricante torna-se garante do bom funcionamento das máquinas e compromete-se a efectuar gratuitamente a substituição das peças que porventura se deteriorarem devido à má qualidade de material e por defeitos de fabricação no prazo de 12 meses da data de entrada da máquina em funcionamento, comprovada no certificado. As máquinas devolvidas, mesmo se em garantia, deverão ser despachadas em PORTO FRANCO e serão devolvidas com FRETE A PAGAR. São excepção, a quanto estabelecido, as máquinas que são consideradas como bens de consumo segundo a directiva europeia 1999/44/CE, somente se vendidas nos estados-membros da EU. O certificado de garantia tem validade somente se acompanhado pela nota fiscal ou conhecimento de entrega. Os inconvenientes decorrentes de utilização imprópria, adulteração ou descuido, são excluídos da garantia. Para além disso, o fabricante exime-se de qualquer responsabilidade para todos os danos directos e indirectos.

(EL) ΕΓΓΥΗΣΗ

Η κατασκευαστική εταιρία εγγυάται την καλή λειτουργία των μηχανών και δεσμεύεται να εκτελέσει δωρεάν την αντικατάσταση τμημάτων σε περίπτωση φθοράς τους εξαιτίας κακής ποιότητας υλικού ή ελαττωμάτων κατασκευής, εντός 12 μηνών από την ημερομηνία θέσης σε λειτουργίας του μηχανήματος επιβεβαιωμένη από το πιστοποιητικό. Τα μηχανήματα που επιστρέφονται, ακόμα και αν είναι σε εγγύηση, θα στέλνονται ΧΩΡΙΣ ΕΠΙΒΑΡΥΝΣΗ και θα επιστρέφονται με έξοδα ΠΛΗΡΩΤΕΑ ΣΤΟΝ ΠΡΟΟΡΙΣΜΟ. Εξαιρούνται από τα οριζόμενα τα μηχανήματα που αποτελούν καταναλωτικά αγαθά σύμφωνα με την ευρωπαϊκή οδηγία 1999/44/EC μόνο αν πωλούνται σε κράτη μέλη της ΕΕ. Το πιστοποιητικό εγγύησης ισχύει μόνο αν συνοδεύεται από επίσημη απόδειξη πληρωμής ή απόδειξη παραλαβής. Ενδεχόμενα προβλήματα οφειλόμενα σε κακή χρήση, παραποίηση ή αμέλεια, αποκλείονται από την εγγύηση. Απορρίπτεται, επίσης, κάθε ευθύνη για οποιαδήποτε βλάβη άμεση ή έμμεση.

(NL) GARANTIE

De fabrikant is garant voor de goede werking van de machines en verplicht er zich toe gratis de vervanging uit te voeren van de stukken die afslijten omwille van de slechte kwaliteit van het materiaal en omwille van fabricagefouten, binnen de 12 maanden vanaf de datum van in bedrijfstelling van de machine, bevestigd op het certificaat. De geretourneerde machines, ook al zijn ze in garantie, moeten PORTVRIJ verzonden worden en zullen op KOSTEN BESTEMMELING teruggestuurd worden. Hierop maken een uitzondering de machines die vallen onder de verkoopartikelen overeenkomstig de Europese richtlijn, 1999/44/EG, alleen indien ze verkocht zijn in de lidstaten van de EU. Het garantiecertificaat is alleen geldig indien het vergezeld is van de fiscale reçu of van het ontvangstbewijs. De inconvenienten te wijten aan een slecht gebruik, schendingen of nalatigheid zijn uitgesloten uit de garantie. Bovendien wijst men alle verantwoordelijkheid af voor alle rechtstreekse en onrechtstreekse schade.

(HU) JÓTÁLLÁS

A gyártó cég jótállást vállal a gépek rendeltetésszerű üzemeléséért illetve vállalja az alkatrészek ingyenes kicserélését ha azok az alpanyag rossz minőségéből valamint gyártási hibából erednek a gép üzembe helyezésének a bizonylat szerint igazolható napjától számított 12 hónapon belül. A cserélendő alkatrészeket még a jótállás keretében is BÉRMENTESEN kell visszaküldeni, amelyek UTÓVÉTELEK lesznek a vevőhöz kiszállítva. Kivételt képeznek e szabály alól azon gépek, melyek az Európai Unió 199/44/EC irányelve szerint meghatározott fogyasztási cikknek minősülnek, s az EU tagországaiban kerültek értékesítésre. A jótállás csak a blokki igazolás illetve szállítólevél mellékelésével érvényes. A nem rendeltetésszerű használatból, megrongálásból illetve nem megfelelő gondossággal való kezeléssel eredő rendellenességek a jótállást kizárják. Kizárt továbbá bárminemű felelősségvállalás minden közvetlen és közvetett kárért.

(RO) GARANȚIE

Fabricantul garantează buna funcționare a aparatelor produse și se angajează la înlocuirea gratuită a pieselor care s-ar putea deteriora din cauza calității scadente a materialului sau din cauza defectelor de construcție în max. 12 luni de la data punerii în funcțiune a aparatului, dovedită cu certificatul de garanție. Aparatele restituite, chiar dacă sunt în garanție, se vor expedia FĂRĂ PLATĂ și se vor restitui CU PLATA LA PRIMIRE. Sac excepție, conform normelor, aparatele care se categorisesc ca și bunuri de consum, conform directivei europene 1999/44/EC, numai dacă acestea sunt vândute în statele membre din UE. Certificatul de garanție este valabil numai dacă este însoțit de bonul fiscal sau de fișa de livrare. Nefuncționarea cauzată de o utilizare improprie, manipulare inadecvată sau neglijență este exclusă din dreptul la garanție. În plus fabricantul își declină orice responsabilitate față de toate daunele provocate direct și indirect.

(SV) GARANTI

Tillverkaren garanterar att maskinerna fungerar bra och åtar sig att kostnadsfritt byta ut delar som går sönder p.g.a. dålig materialkvalitet och defekter inom 12 månader efter idriftsättningen av maskinen, som ska styrkas av intyg. De maskiner som lämnas tillbaka, även om de täcks av garantin, måste skickas FRAKTFRITT, och kommer att skickas tillbaka PÅ MOTTAGARENS BEKOSTNAD. Ett undantag från detta utgörs av de maskiner som räknas som konsumtionsvaror enligt EU-direktiv 1999/44/EG, och då enbart om de har sålts till något av EU:s medlemsländer. Garantisedeln är bara giltig tillsammans med kvitto eller leveranssedel. Problem som beror på felaktig användning, åverkan eller världsloshet täcks inte av garantin. Tillverkaren fransäger sig även allt ansvar för direkt och indirekt skada.

(DA) GARANTI

Producenten stiller garanti for, at maskinerne fungerer ordentligt, og forpligter sig til vederlagsfrit at udskifte de dele, der måtte fremvise defekter på grund af ringe materialekvalitet eller fabrikationsfejl i løbet af de første 12 måneder efter maskinens idriftsættelsesdato, der fremgår af beviset. Selvom de returnerede maskiner er i garanti, skal de sendes FRANKO FRAGT, mens de tilbageleveres PR. EFTERKRAV. Dette gælder dog ikke for de maskiner, der i henhold til Direktivet 1999/44/EØF udgør forbrugsgoder, men kun på betingelse af at de sælges i EU-landene. Garantibeviset er kun gyldigt, hvis der vedlægges en kassebon eller fragtpapirer. Garantien dækker ikke for forstyrrelser, der skyldes forkert anvendelse, manipulering eller skødesløshed. Producenten fralægger sig desuden ethvert ansvar for alle direkte og indirekte skader.

(NO) GARANTI

Tilverkeren garanterer maskinens korrekte funksjon og forplikter seg å utføre gratis bytte av deler som blir ødelagt på grunn av en dårlig kvalitet i materialer eller konstruksjonsfeil som oppstår innen 12 måneder fra maskinens igangsetting, i overensstemmelse med sertifikatet. Maskiner som sendes tilbake, også i løpet av garantiperioden, skal skikkes FRAKTFRITT og skal sendes tilbake MED BETALNING AV MOTTAKEREN, unntatt maskinene som tilhører forbrukningsvarer ifølge europadirektiv 1999/44/EC, kun hvis de selges i en av EUs medlemsstater. Garantisertifikatet er gyldig kun sammen med kvittering eller leveringsblankett. Feil som oppstår på grunn av galt bruk, manipulering eller slurv, er utelukket fra garantin. Dessuten frasier seg selskapet alt ansvar for alle direkte og indirekte skader.

(FI) TAKUU

Valmistusyritys takaa koneiden hyvän toimivuuden sekä huolehtii huonolaatuisen materiaalin ja rakennusvirheiden takia huonontuneiden osien vaihdosta ilmaiseksi 12 kuukauden sisällä koneen käyttöönottopäivästä, mikä ilmenee sertifikaatista. Palautettavat koneet, myös takuussa olevat, on lähetettävä LÄHETTÄJÄN KUSTANNUKSELLA ja ne palautetaan VASTAANOTTAJAN KUSTANNUKSELLA. Poikkeuksen muodostavat koneet, jotka asetuksissa kuuluvat kulutushyödykkeisiin eurooppalaisen direktiivin 1999/44/EC mukaan vain, jos ne myydään EU:n jäsen maissa. Takuutodistus on voimassa vain, jos siihen on liitetty nebotuskuitti tai todistus tavaran toimittuksesta. Takuu ei kata väärinkäytöstä, vaurioittamisesta tai huolimattomuudesta johtuvia haittoja. Lisäksi yritys kieltäytyy ottamasta vastuuta kaikista välittömistä tai välillisistä vaurioista.

(CS) ZÁRUKA

Výrobce ručí za správnou činnost strojů a zavazuje se provést bezplatnou výměnu dílů opotřebovaných z důvodu špatné kvality materiálu a následkem konstrukčních vad do 12 měsíců od data uvedení stroje do provozu, uvedeného na záručním listě. Vracené stroje a to i v záruční době musí být odeslány se ZAPLACENÝM POŠTOVNÝM a budou vráceny na NÁKLADY PŘÍJEMCE. Na základě dohody tvoří výjimku stroje spadající do spotřebního majetku ve smyslu směrnice 1999/44/ES pouze za předpokladu, že byly prodány v členských státech EU. Záruční list má platnost pouze v případě, že je předložen spolu s účtenkou nebo dodacím listem. Poruchy vyplývající z nesprávného použití, úmyslného poškození nebo chybějící péče nespádají do záruky. Odpovědnost se dále nevztahuje na všechny přímé a nepřímé škody.

(SK) ZÁRUKA

Výrobca ručí za správnú činnosť strojov a zaväzuje sa vykonať bezplatnú výmenu dielov opotrebovaných z dôvodu zlej kvality materiálu a následkom konštrukčných väd do 12 mesiacov od dátumu uvedenia stroja do prevádzky, uvedeného na záručnom liste. Vrátené stroje a to i v podmienkach záručnej doby musia byť odoslané so ZAPLATENÝM POŠTOVNÝM a budú vrátené na NÁKLADY PŘÍJEMCU. Na základe dohody výnimku tvoria stroje spadajúce do spotrebného majetku, v zmysle smernice 1999/44/ES, len za predpokladu, že boli predané v členských štátoch EÚ. Záručný list je platný len v prípade, keď je predložený spolu s účtenkou alebo dodacím listom. Poruchy vyplývajúce z nesprávneho použitia, neoprávneného zásahu alebo nedostatočnej starostlivosti nespádajú do záruky. Zodpovednosť sa ďalej nevzťahuje na všetky priame i nepriame škody.

(SL) GARANCIJA

Proizvajalec zagotavlja pravilno delovanje strojev in se zavezuje, da bo brezplačno zamenjal dele, ki se bodo obrabili zaradi slabe kakovosti materiala in zaradi napak pri proizvodnji v roku 12 mesecev od dneva nakupa označenega ne tem certifikatu. Izjema so le aparati, ki so del potrošnih dobrin v skladu z evropsko direktivo 1999/44/EC, le če so bili prodani v državi članici EU. Garancijsko potrdilo je veljavno le, če je priložen veljaven račun. Napake, ki izhajajo iz nepravilne uporabe, posegov ali malomarnosti, garancija ne pokriva. Poleg tega proizvajalec zavrača odgovornost za vse posredne in neposredne poškodbe. Ne delujoč aparat mora pooblaščen servis popraviti v roku 45 dni, v nasprotnem primeru se kupcu izroči nov aparat. Proizvajalec zagotavlja dobavo rezervnih delov še 5 let od nakupa izdelka. Na podlagi zakona o spremembah in dopolnitvah Zakona o varstvu potrošnikov (ZVPot-E) (Ur.l.RS št. 78/2011) podjetje Telwin s.p.a., kot organizator servisne mreže izrecno izjavlja: da velja garancija za izdelek na teritorialnem območju države v kateri je izdelek prodan končnim potrošnikom; opozarja potrošnike, da garancija in uveljavljanje zahtevkov iz naslova garancije ne izključuje pravic potrošnika, ki izhajajo iz naslova odgovornosti prodajalca za napake na blagu. ORGANIZATOR SERVISNE SLUŽBE ZA SLOVENIJO: Itehnika d.o.o., Vanganelška cesta 26a, 6000 Koper, tel: 05/625-02-08

(HR-SR) GARANCIJA

Proizvođač garantira ispravan rad strojeva i obvezuje se izvršiti besplatno zamjenu dijelova koji su oštećeni zbog loše kvalitete materijala i zbog tvorničkih grešaka, u roku od 12 mjeseci od dana pokretanja stroja, koji je potvrđen na garantnom listu. Vraćeni strojevi, i ako su pod garancijom, moraju biti poslani bez plaćanja troškova prijevoza. Iznimka su strojevi koji se vraćaju kao potrošni materijal, u skladu sa Europskom odredbom 1999/44/EC, samo ako su prodani zemljama članicama EU-a. Garantni list vrijedi samo ako je popraćen računom ili dostavnom listom. Oštećenja nastala uslijed neispravne upotrebe, izmjena izvršenih na stroju ili nemara nisu pokriveni garancijom. Proizvođač se ujedno odriče bilo kakve odgovornosti za sve izravne i neizravne štete.

(LT) GARANTIJA

Gamintojas garantuoja neprikaištingą įrenginio veikimą ir įsipareigoja nemokamai pakeisti gaminio dalis, susidėvėjusias ar susigadinusias dėl prastos medžiagos kokybės ar dėl konstrukcijos defektų 12 mėnesių laikotarpyje nuo įrenginio paleidimo datos, kuri turi būti paliudyta pažymėjimu. Gražinami įrenginiai, net ir galiojant garantijai, turi būti siunčiami ir bus sugrąžinti atgal PIRKĖJO lėšomis. Išimtį aukščiau aprašytai sąlygai sudaro prietaisai, kurie pagal 1999/44/EC Europos direktyvą gali būti laikomi plataus vartojimo prekėmis bei yra parduodami tik ES šalyse. Garantinis pažymėjimas galioja tik tuo atveju, jei yra lydimas fiskalinio čekio arba pristatymo dokumento. Į garantiją nėra įtraukti nesklandumai, susiję su netinkamu prietaiso naudojimu, aplaidumu ar prasta jo priežiūra. Gamintojas taip pat atsiriboja nuo atsakomybės už bet kokius tiesioginius ar netiesioginius nuostolius.

(ET) GARANTII

Tootjafirma vastutab masinate hea funktsioneerimise eest ja kohustub asendama tasuta osad, mis riknevad halva kvaliteediga materjali ja konstruktsioonidefektide tõttu, 12 kuu jooksul alates masina käikupanemise sertifikaadil tõestatud kuupäevast. Tagasi saadetavad masinad, ka kehtiva garantiiga, tuleb saata TASUTUD POSTIMAKSUGA ja nende tagastamise SAATEKULUD ON KAUBASAAJA TASUDA. Nagu kehtestatud, teevad erandi masinad, mis kuuluvad euroopa normatiivi 1999/44/EC kohaselt tarbekauba kategooriasse ja ainult siis, kui müüdüd ÜE liikmesriikides. Garantiisertifikaat kehtib ainult koos ostu- või kättetoimetamiskviitungiga. Garantii ei hõlma riknemisi, mis on põhjustatud seadme väärast käsitlemisest, modifitseerimisest või hoolimatust kasutamisest. Peale selle ei vastuta firma kõigi otseste või kaudsete kahjude eest.

(LV) GARANTIJA

Ražotājs garantē mašīnu labu darbību un apņemas bez maksas nomaiņīt detaļas, kuras nodilst materiāla sliktas kvalitātes dēļ vai ražošanas defektu dēļ 12 mēnešu laikā kopš sertifikātā norādītā mašīnas ekspluatācijas sākuma datuma. Atpakaļ nosūtāmas mašīnas, pat to garantijas laikā, ir jānosūta saskaņā ar FRANKO-OSTA noteikumiem un ražotājs tās atgriezīs uz NORĀDĪTO OSTU. Minētie nosacījumi neattiecas uz mašīnām, kuras saskaņā ar Eiropas direktīvu 1999/44/EC tiek uzskatītas par patēriņa precī, bet tikai gadījumā, ja tās tiek pārdotas ES dalībvalstīs. Garantijas sertifikāts ir spēkā tikai kopā ar kases čeku vai pavadzīmi. Garantija neattiecas uz gadījumiem, kad bojājumi ir radušies nepareizās izmantošanas, noteikumu neievērošanas vai nolaidības dēļ. Turklāt, šajā gadījumā ražotājs noņem jebkādu atbildību par tiešajiem un netiešajiem zaudējumiem.

(BG) ГАРАНЦИЯ

Фирмата производител гарантира за доброто функциониране на машините и се задължава да извърши безплатно подмяната на части, които са се повредили, заради некачествен материал или производствени дефекти, до 12 месеца от датата на пускане в действие на машината, доказана с гаранционна карта. Върнатите машини, дори и в гаранция, трябва да бъдат изпратени със ЗАПЛАТЕН ПРЕВОЗ и ще бъдат върнати с НАЛОЖЕН ПЛАТЕЖ. С изключение на машините, които се считат за движимо имущество за постоянно ползване, както е установено от европейската директива 1999/44/EC, само ако машините са продавани в страни членки на Европейския съюз. Гаранционната карта е валидна, само ако е придружена от фискален бон или разписка за доставка. Нередностите, произтичащи от лоша употреба или небрежност, са изключени от гаранцията. Освен това се отклонява всякаква отговорност за директни или индиректни щети.

(PL) GWARANCJA

Producent gwarantuje prawidłowe funkcjonowanie urządzeń i zobowiązuje się do bezpłatnej wymiany części, które zepsują się w wyniku złej jakości materiału lub wad fabrycznych w ciągu 12 miesięcy od daty uruchomienia urządzenia, poświadczonej na gwarancji. Urządzenia przesłane do Producenta, również w okresie gwarancji, należy wysłać na warunkach PORTO FRANKO, po naprawie zostaną one zwrócone na koszt odbiorcy. Zgodnie z ustaleniami wyjątkiem są te urządzenia, które są odsyłane jako dobra konsumpcyjne, zgodnie z dyrektywą europejską 1999/44/WE, wyłącznie, jeżeli zostały sprzedane w krajach członkowskich UE. Karta gwarancyjna jest ważna wyłącznie, jeżeli towarzyszy jej kwit fiskalny lub dowód dostawy. Trudności wynikające z nieprawidłowego użytkowania, naruszenia lub niedbałości o urządzenie nie są objęte gwarancją. Producent nie ponosi odpowiedzialności za wszelkie szkody pośrednie i bezpośrednie.

Table with 3 columns: (EN) CERTIFICATE OF GUARANTEE, (NL) GARANTIEBEWIJS, (SK) ZÁRUČNÝ LIST; (IT) CERTIFICATO DI GARANZIA, (HU) GARANCIALEVÉL, (SL) CERTIFICAT GARANCIJE; (FR) CERTIFICAT DE GARANTIE, (RO) CERTIFICAT DE GARANȚIE, (HR-SR) GARANTNI LIST; (ES) CERTIFICADO DE GARANTIA, (SV) GARANTISEDEL, (LT) GARANTINIS PAŽYMĖJIMAS; (DE) GARANTIEKARTE, (DA) GARANTIBEVIS, (ET) GARANTIISERTIFIKAAT; (RU) ГАРАНТИЙНЫЙ СЕРТИФИКАТ, (NO) GARANTIBEVIS, (LV) GARANTIJAS SERTIFIKĀTS; (PT) CERTIFICADO DE GARANTIA, (FI) TAKUUTODISTUS, (BG) ГАРАНЦИОННА КАРТА; (EL) ΠΙΣΤΟΠΟΙΗΤΙΚΟ ΕΓΓΥΗΣΗΣ, (CS) ZÁRUČNÍ LIST, (PL) CERTYFIKAT GWARANCJI

MOD. / MONT / МОД./ ŪRLAP / MUDEL / МОДЕЛ / Št/ Br. (EN) Date of buying - (IT) Data di acquisto - (FR) Date d'achat - (ES) Fecha de compra - (DE) Kaufdatum - (RU) Дата продажи - (PT) Data de compra - (EL) Ημερομηνία αγοράς - (NL) Datum van aankoop - (HU) Vásárlás kelte - (RO) Data achiziției - (SV) Inköpsdatum - (DA) Købsdato - (NO) Innkjøpsdato - (FI) Ostopäivämäärä - (CS) Datum zakoupení - (SK) Dátum zakúpenia - (SL) Datum nakupa - (HR-SR) Datum kupnje - (LT) Pirkimo data - (ET) Ostu kuupäev - (LV) Pirkšanas datums - (BG) ДАТА НА ПОКУПКАТА - (PL) Data zakupu:

NR. / ARIQM / È. / Č. / HOMEP:

Table with 4 columns: (EN) Sales company, (NL) Name and Signature, (DA) Forhandler, (stempel og underskrift); (IT) Ditta rivenditrice, (NL) Timbro e Firma, (NO) Forhandler, (Stempel og underskrift); (FR) Revendeur, (NL) Chachet e Signature, (FI) Jälleenmyyjä, (Leima ja Allekirjoitus); (ES) Vendedor, (NL) Nombre y sello, (CS) Prodejce, (Razítka a podpis); (DE) Händler, (NL) Stempel und Unterschrift, (SK) Predajca, (Pečiatka a podpis); (RU) ШТАМП и ПОДПИСЬ (ТОРГОВОГО ПРЕДПРИЯТИЯ), (SL) Prodajno podjetje, (Žig in podpis); (PT) Revendedor, (NL) Carimbo e Assinatura, (HR-SR) Tvrtka prodavatelj, (Pečat i potpis); (EL) Κατάστημα πώλησης, (NL) Σφ. ραγίδα και υπογραφή, (LT) Pardavėjas, (Antspaudas ir Parašas); (NL) Verkoper, (NL) Stempel en naam, (ET) Edasimüügi firma, (Tempel ja allkiri); (HU) Eladás helye, (NL) Pecsét és Aláírás, (LV) Izplāntājs, (Zīmogs un paraksts); (RO) Reprezentant comercial, (NL) Ștampila și semnătură, (BG) ПРОДАВАЧ, (Подпис и Печат); (SV) Återförsäljare, (NL) Stämpel och Underskrift, (PL) Firma odsprzedająca, (Pieczęć i Podpis)



Table with 3 columns: (EN) The product is in compliance with: (NL) O produto è conforme as: (SK) Výrobek je ve shodě se: (IT) Il prodotto è conforme a: (HU) A termék megfelel a következőknek: (SL) Proizvod je v skladu z: (FR) Le produit est conforme aux: (RO) Produsul este conform cu: (HR-SR) Proizvod je u skladu sa: (ES) Het produkt overeenkomstig de: (SV) Att produkten är i överensstämmelse med: (LT) Produktas atitinka: (DE) Diemaschine entspricht: (DA) At produktet er i overensstemmelse med: (ET) Toode on kooskõlas: (RU) Заявляется, что изделие соответствует: (NO) At produktet er i overensstemmelse med: (LV) Izstrādājums atbilst: (PT) El producto es conforme as: (FI) Että laite mallia on yhdenmukainen direktiivissä: (BG) Продуктът отговаря на: (EL) Το προϊόν είναι κατασκευασμένο σύμφωνα με τη: (CS) Výrobek je v súlade so: (PL) Produkt spełnia wymagania następujących Dyrektyw:

(EN) DIRECTIVES - (IT) DIRETTIVE - (FR) DIRECTIVES - (ES) DIRECTIVAS - (DE) RICHTLINIEN - (RU) ДИРЕКТИВЫ - (PT) DIRECTIVAS - (EL) ΠΡΟΔΙΑΓΡΑΦΕΣ - (NL) RICHTLIJNEN - (HU) IRÁNYELVEK - (RO) DIRECTIVE - (SV) DIREKTIV - (DA) DIREKTIVER - (NO) DIREKTIVER - (FI) DIREKTIIVIT - (CS) SMĚRNICE - (SK) SMERNICE - (SL) DIREKTIVE - (HR-SR) DIREKTIVE - (LT) DIREKTYVOS - (ET) DIREKTIIVID - (LV) DIREKTĪVAS - (BG) ДИРЕКТИВИ - (PL) DYREKTYWY

LVD 2006/95/EC + Amdt.

EMC 2004/108/EC + Amdt.

RoHS 2011/65/EU + Amdt.

ОФИЦИАЛЬНЫЙ ДИЛЕР В УКРАИНЕ:

storgom.ua

ГРАФИК РАБОТЫ:

Пн. – Пт.: с 8:30 по 18:30

Сб.: с 09:00 по 16:00

Вс.: с 10:00 по 16:00

КОНТАКТЫ:

+38 (044) 360-46-77

+38 (066) 77-395-77

+38 (097) 77-236-77

+38 (093) 360-46-77

Детальное описание товара: <https://storgom.ua/product/telwin-169166.html>

Другие товары: <https://storgom.ua/inventory.html>