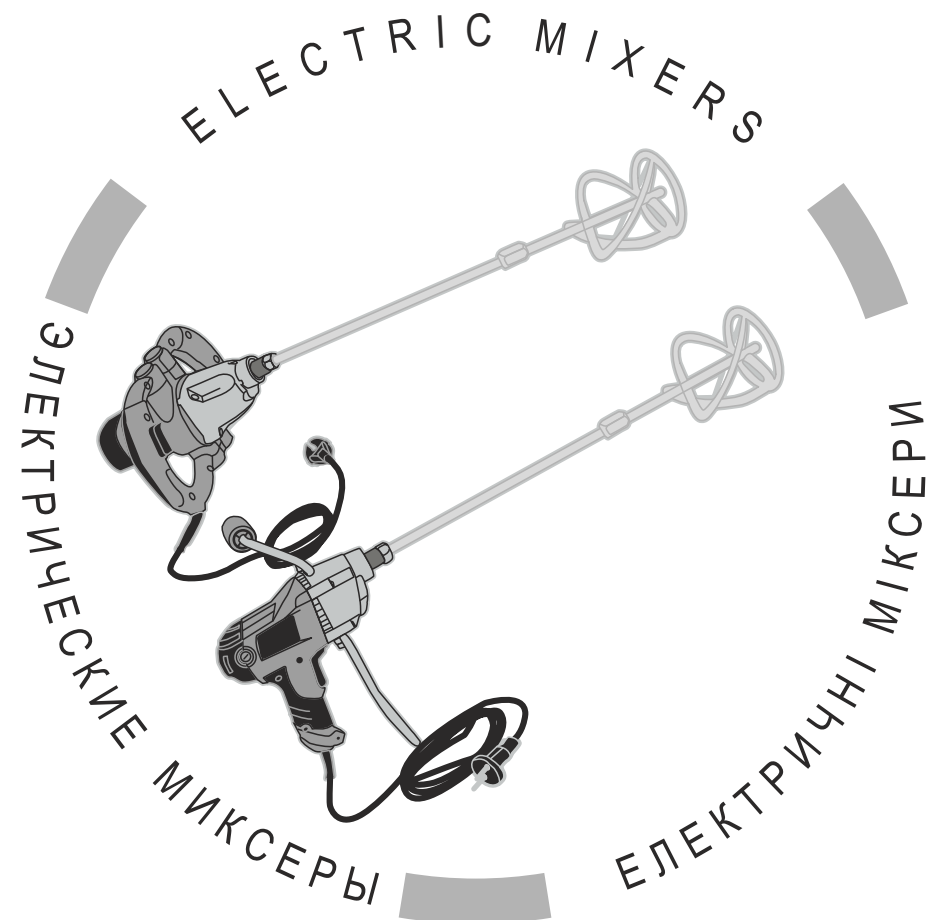


VITALS

КЕРІВНИЦТВО З ЕКСПЛУАТАЦІЇ
РУКОВОДСТВО ПО ЭКСПЛУАТАЦИИ



WWW.VITALS.COM.UA



MODELS

МОДЕЛІ

МОДЕЛИ

Em 1285BR

Em 1414BR

ЗМІСТ

УКРАЇНСЬКА

1. Загальний опис	6
2. Комплект поставки	11
3. Технічні характеристики	12
4. Вимоги безпеки	13
4.1. Важлива інформація з безпеки	13
4.2. Безпека експлуатації	13
5. Експлуатація	18
5.1. Підготовка до роботи	18
5.2. Робота	21
6. Технічне обслуговування	26
7. Транспортування, зберігання та утилізація	28
8. Можливі несправності та шляхи їх усунення	30
9. Гарантійні зобов'язання	34

СОДЕРЖАНИЕ

РУССКИЙ

1. Общее описание	38
2. Комплект поставки	43
3. Технические характеристики	44
4. Требования безопасности	45
4.1. Важная информация по безопасности	45
4.2. Безопасность эксплуатации	45
5. Эксплуатация	50
5.1. Подготовка к работе	50
5.2. Работа	53
6. Техническое обслуживание	58
7. Транспортировка, хранение и утилизация	60
8. Возможные неисправности и пути их устранения	62
9. Гарантийные обязательства	66

ШАНОВНИЙ ПОКУПЕЦЬ!

Ми висловлюємо Вам свою подяку за вибір продукції ТМ «Vitals».

Продукція ТМ «Vitals» виготовлена у відповідності з сучасними технологіями, що забезпечує її надійну роботу на протязі досить тривалого часу за умови дотримання правил експлуатації та запобіжних заходів. Дана продукція виготовлена за замовленням ТОВ «Торговий Дім ДТЗ», м. Дніпропетровськ, вул. Чичеріна, 70, т. 0562-344-555. Продукція продається фізичним та юридичним особам в місцях роздрібної та оптової торгівлі за цінами, вказаними продавцем, відповідно до чинного законодавства.

Міксери Vitals Master за своєю конструкцією та експлуатаційними характеристиками відповідають вимогам нормативних документів України, а саме

ДСТУ ІЕС 60745-2-1:2010; ДСТУ ІЕС 61000-3-2:2004;

ДСТУ EN 61000-3-3:2004;

ДСТУ CISPR 14-1:2004; ДСТУ CISPR 14-2:2007.

Дане керівництво містить всю інформацію про виріб, необхідну для його правильного використання, обслуговування та регулювання, а також необхідні заходи безпеки під час використання міксера.

Дбайливо зберігайте це керівництво і звертайтеся до нього в разі виникнення питань стосовно експлуатації, зберігання та транспортування виробу. У разі зміни власника міксера передайте це керівництво новому власнику.

У разі виникнення будь-яких претензій до продукції або необхідності отримання додаткової інформації, а також проведення технічного обслуговування та ремонту, підприємством, яке приймає претензії, є ТОВ «Торговий Дім «ДТЗ», м. Дніпропетровськ, вул. Чичеріна, 70, т. 0562-344-555. Додаткову інформацію стосовно сервісного обслуговування Ви можете отримати за телефоном 056-374-89-36 або на сайті www.vitals.com.ua.

У той же час слід розуміти, що керівництво не в змозі передбачити абсолютно всі ситуації, які можуть мати місце під час застосування виробу. У разі виникнення ситуацій, які не зазначені в цьому керівництві, або у разі необхідності отримання додаткової інформації, зверніться до найближчого сервісного центру ТМ «Vitals».

Виробник не несе відповідальність за збиток та можливі пошкодження, завдані в результаті неправильного поводження з виробом або використання виробу не за призначенням.

Продукція ТМ «Vitals» постійно вдосконалюється і, у зв'язку з цим, можливі зміни, які не порушують основні принципи управління, зовнішній вигляд, конструкцію, комплектацію та оснащення виробу, так і зміст цього керівництва без повідомлення споживачів. Всі можливі зміни в подальшому будуть спрямовані тільки на покращення та модернізацію виробу.

ЗНАЧЕННЯ КЛЮЧОВИХ СЛІВ



ОБЕРЕЖНО!

Позначає потенційно небезпечні ситуації, яких слід уникати, в іншому випадку може виникнути небезпека для життя та здоров'я.



УВАГА!

Позначає потенційно небезпечні ситуації, які можуть призвести до легких травм або до поломки виробу.



ПРИМІТКА!

Відзначає важливу додаткову інформацію.

ЗАГАЛЬНИЙ ОПИС

Дриль-міксер Vitals Master Em 1285BR (далі за текстом – міксер) і міксер Vitals Master Em 1414BR виконані з дотриманням усіх вимог безпеки та досить надійні в процесі експлуатації.

Міксери Vitals Master Em 1285BR, Em 1414BR представляють собою спеціалізований ручний електричний інструмент, який призначений для механічного перемішування будівельних сумішей та розчинів, фарб, клеїв, лаків, а також створення однорідної маси з різних за складом сипучих речовин та рідин, що містять у собі частинки твердої фракції, діаметр яких не перевищує 30 мм.

Крім цього, модель Vitals Master Em 1285BR можна використовувати для:

- свердління отворів у металі та деревині;
- закручування кріпильних виробів (шурупів, гвинтів, саморізів, конфірматів, дюбелів, болтів та гайок) із застосуванням біт.

Принцип дії міксера максимально простий: під час натискання на кнопку «Вмикання/Вимикання» обертальний рух від електричного двигуна передається на редуктор. Редуктор в свою чергу забезпечує механічну передачу крутного моменту на шпindel, на якому закріплена насадка або затискний патрон (тільки модель Em 1285BR).

Міксери Vitals Master Em 1285BR, Em 1414BR мають сучасний дизайн, надійні в роботі, а також прості у процесі експлуатації та обслуговування.

Крім високих показників продуктивності і надійності, дані вироби мають ряд інших переваг:

- в конструкції використані комплектуючі підвищеної зносостійкості;
- обидві моделі оснащені підшипниками (відсутні металеві втулки), що у значній мірі подовжує термін експлуатації виробів;
- корпус електричного двигуна виконаний з пластика високої якості;
- надійний електричний двигун;
- міцний металевий корпус редуктора;
- прорезинені рукоятки, що забезпечує зручність під час роботи;
- плавне регулювання швидкості обертання шпинделя.

Відмінні особливості моделей:

Em 1285BR

- функція свердління;
- знімна допоміжна рукоятка;
- можливість самостійно здійснювати заміну вугільних щіток.

Em 1414BR

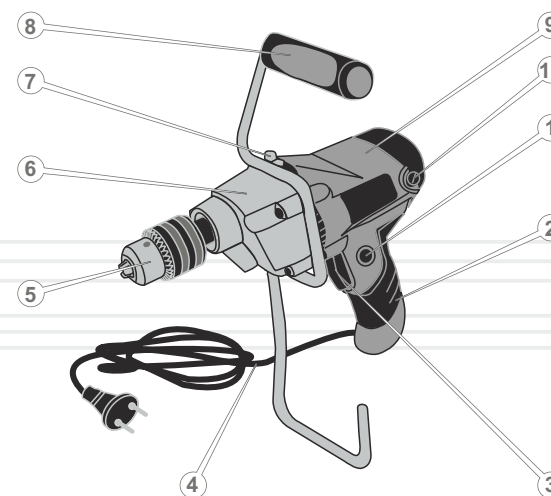
- окремий механічний регулятор швидкості обертів шпинделя;
- дві швидкості холостого ходу електричного двигуна.

Джерелом електроживлення міксерів служить однофазна мережа змінного струму напругою 220 В частотою 50 Гц.

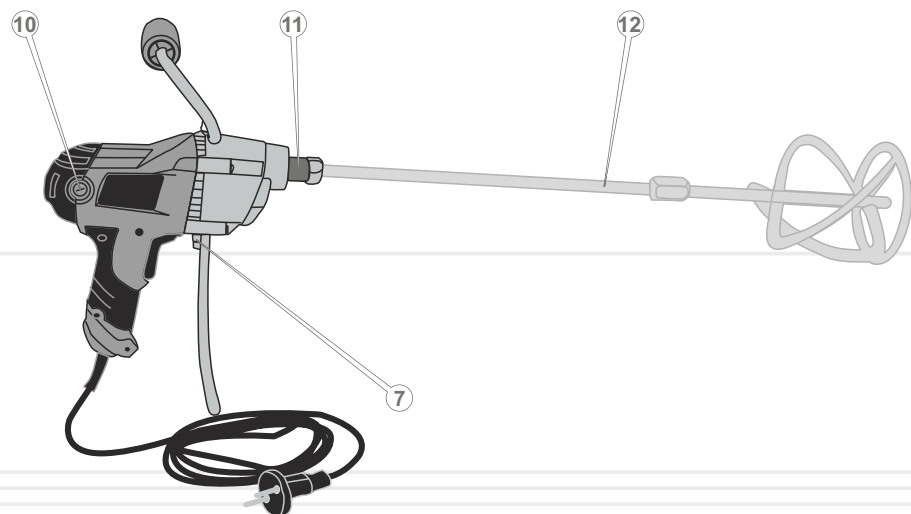
Опис основних компонентів виробів представлений нижче.

малюнок 1

Модель Em 1285BR



малюнок 1 продовження

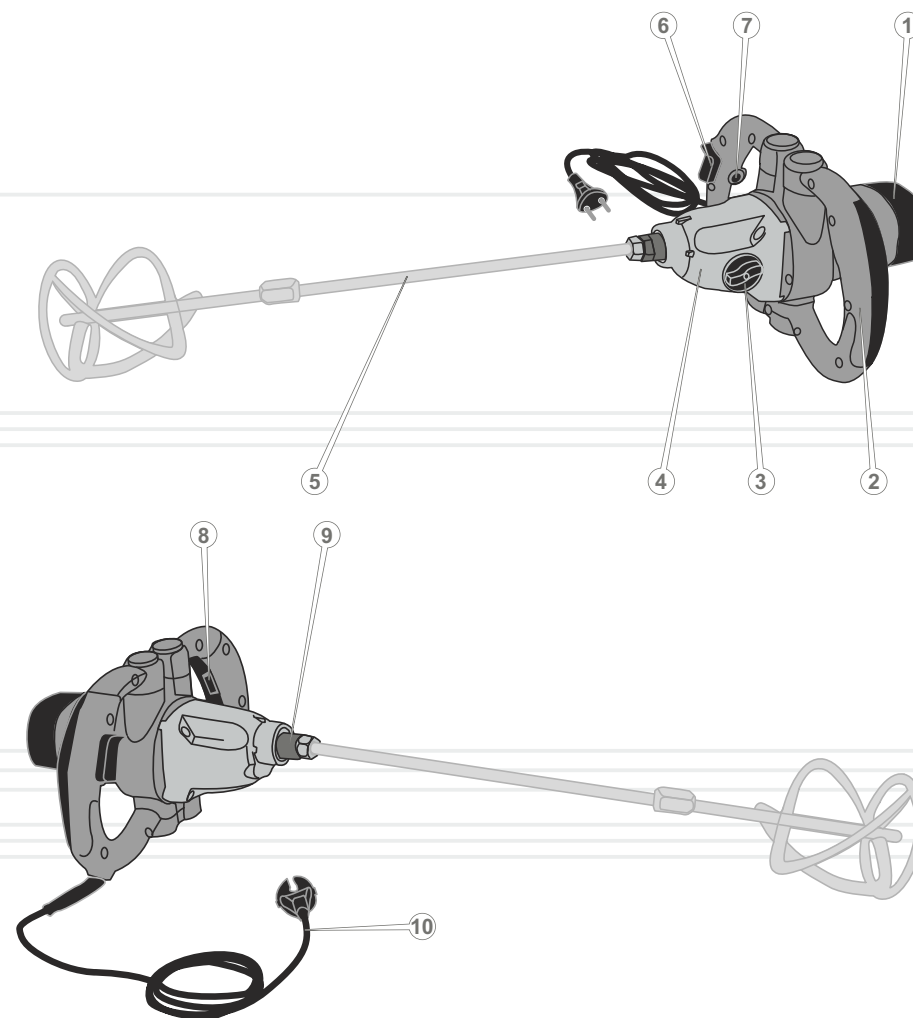


Специфікація до малюнка 1

1. Кнопка-фіксатор клавіші «Вмикання/Вимикання».
2. Рукоятка.
3. Клавіша «Вмикання/Вимикання».
4. Мережевий кабель із силовою вилкою.
5. Кулачковий патрон.
6. Корпус редуктора.
7. Фіксатори допоміжної рукоятки.
8. Допоміжна рукоятка.
9. Корпус електричного двигуна.
10. Кришки відсіків вугільних щіток.
11. Шпindelь.
12. Насадка.

малюнок 2

Модель Em 1414BR



Специфікація до малюнка 2

1. Корпус електричного двигуна.
2. Рукоятка.
3. Перемикач режимів холостого ходу електричного двигуна.
4. Корпус редуктора.
5. Насадка.
6. Клавiша «Вмикання/Вимикання».
7. Кнопка-фіксатор клавiші «Вмикання/Вимикання».
8. Регулятор швидкості обертів шпинделя.
9. Шпиндель.
10. Мережевий кабель із силовою вилкою.

Модель Em 1285BR

1. Міксер.
2. Допоміжна рукоятка.
3. Насадка.
4. Ріжковий ключ 22 мм.
5. Ріжковий ключ 19 мм.
6. Шестигранний ключ 5 мм.
7. Кулачковий патрон із зубчастим вінцем 13 мм.
8. Перехідник для встановлення кулачкового патрона.
9. Затискний ключ.
10. Вугільні щітки.
11. Монтажні вироби (1 к-т).
12. Керівництво з експлуатації.
13. Упаковка.

Модель Em 1414BR

1. Міксер.
2. Насадка.
3. Ріжковий ключ 22 мм (2 шт.).
4. Керівництво з експлуатації.
5. Упаковка.

МОДЕЛЬ	Em 1285BR	Em 1414BR
Напруга, В	230	
Частота струму, Гц	50	
Максимальна потужність, Вт	850	1400
Максимальний крутний момент, Нм	98	126
Частота обертання холостого ходу, об/хв	0-500	0-480 / 0-800
Різьба на шпинделі, мм	M14	
Максимальний діаметр насадки, мм	120	140
Максимальний діаметр патрона, мм	13	-
Максимальний діаметр свердління, мм:		
сталь	13	-
дерево	25	-
Регулювання швидкості	+	+
Габарити упаковки, мм	355x250x160	345x325x210
Вага нетто/брутто, кг	3,75/5,0	4,75/6,0

4.1. ВАЖЛИВА ІНФОРМАЦІЯ З БЕЗПЕКИ

Перш ніж почати користуватися міксером, уважно ознайомтеся з вимогами щодо техніки безпеки та попередженнями, які зазначені в цьому керівництві з експлуатації.

Більшість травм під час експлуатації виробу виникає внаслідок недотримання основних положень правил техніки безпеки. Травм можна уникнути, якщо суворо дотримуватися заходів обережності та завчасно передбачити потенційну небезпеку.

Ні за яких обставин не використовуйте виріб способом або в цілях, не передбачених даним керівництвом.

Неправильна експлуатація виробу або експлуатація ненавченою людиною може призвести до нещасного випадку.

ОБЕРЕЖНО!

Забороняється експлуатація виробу непідготовленими до роботи людьми.

4.2. БЕЗПЕКА ЕКСПЛУАТАЦІЇ

- НЕ ДОЗВОЛЯЙТЕ КОРИСТУВАТИСЯ ВИРОБОМ ДІТЯМ ТА ОСОБАМ З ОБМЕЖЕНИМИ МОЖЛИВОСТЯМИ.
- БУДЬТЕ ПОВНІСТЮ СКОНЦЕНТРОВАНИ НА РОБОТІ.
Не відволікайтеся під час роботи міксером, так як при цьому можна втратити контроль, що може стати причиною отримання травм різного ступеня тяжкості.
- НЕ ДОВІРЯЙТЕ МІКСЕР НЕПОВНОЛІТНІМ, ЗА ВИНЯТКОМ УЧНІВ, ЯКИМ ВИПОВНИЛОСЯ 16 РОКІВ, ЩО НАВЧАЮТЬСЯ РОБОТІ ВИРОБОМ ПІД ПИЛЬНИМ НАГЛЯДОМ ІНСТРУКТОРІВ.
- НЕ ЗАЛИШАЙТЕ ВИРІБ УВІМКНЕНИМ БЕЗ НАГЛЯДУ.

5. НЕ ДОПУСКАЙТЕ ПРИСУТНОСТІ СТОРОННІХ ЛЮДЕЙ І ТВАРИН У ЗОНІ ПРОВЕДЕННЯ РОБІТ.
6. НЕ ВМИКАЙТЕ ТА НЕ КОРИСТУЙТЕСЯ ВИРОБОМ У РАЗІ ХВОРОБИ, У СТАНІ СТОМЛЕННЯ, НАРКОТИЧНОГО АБО АЛКОГОЛЬНОГО СП'ЯНИННЯ, А ТАКОЖ ПІД ВПЛИВОМ СИЛЬНОДІЮЧИХ ЛІКАРСЬКИХ ПРЕПАРАТІВ, ЯКІ ЗНИЖУЮТЬ ШВИДКІСТЬ РЕАКЦІЇ ТА УВАГУ.
7. СТЕЖТЕ ЗА ЦІЛІСНІСТЮ ТА СПРАВНІСТЮ ВИРОБУ.
Не вмикайте та не користуйтеся міксером у разі наявності пошкоджень, а також з ненадійно закріпленими частинами та деталями.
8. НАДЯГАЙТЕ ВІДПОВІДНИЙ ОДЯГ ТА ВЗУТТЯ ПІД ЧАС РОБОТИ ВИРОБОМ.
Користуючись міксером, надягайте облягаючий одяг і застібніть всі ґудзики. Надягайте захисні рукавички і взувайте взуття з підошвою, яка не ковзає. З метою захисту органів зору від потрапляння пилу, частинок матеріалу, що оброблюється, надягайте спеціальні захисні окуляри. Для захисту органів слуху (у разі такої необхідності) подбайте про навушниках. Обов'язково використовуйте респіратор.
9. НЕ ДОТОРКУЙТЕСЬ ДО ОБЕРТОВИХ ДЕТАЛЕЙ ВИРОБУ.
Тримайте подалі руки, пальці та інші частини тіла від рухомих частин міксера.
10. ДЛЯ ЗРУЧНОСТІ КОРИСТУВАННЯ ПРИЄДНУЙТЕ ДО МІКСЕРА ДОПОМІЖНУ РУКОЯТКУ (ТІЛЬКИ МОДЕЛЬ Em 1285BR).
11. ПІД ЧАС РОБОТИ МІЦНО УТРИМУЙТЕ ВИРІБ ДВОМА РУКАМИ.
12. НЕ ПЕРЕВАНТАЖУЙТЕ ЕЛЕКТРИЧНИЙ ДВИГУН МІКСЕРА, ЧЕРГУЙТЕ РОБОТУ З ВІДПОЧИНКОМ. НЕ ДОПУСКАЙТЕ ЗУПИНКИ ЕЛЕКТРИЧНОГО ДВИГУНА ВНАСЛІДОК НАДМІРНОГО НАВАНТАЖЕННЯ.
13. ПІД ЧАС СВЕРДЛІННЯ ОТВОРІВ У СТИНАХ, СТЕЛЯХ ТА ПІДЛОГАХ ПЕРЕКОНАЙТЕСЯ У ВІДСУТНОСТІ ПРИХОВАНОЇ ЕЛЕКТРИЧНОЇ ПРОВІДКИ (ТІЛЬКИ МОДЕЛЬ Em 1285BR).
14. У РАЗІ ВИКОНАННЯ СВЕРДЛИЛИВНИХ РОБІТ НА ВИСОТІ ВИКОРИСТОВУЙТЕ СХОДИ-ДРАБИНУ (ТІЛЬКИ МОДЕЛЬ Em 1285BR).

15. ПІД ЧАС СВЕРДЛІННЯ ОТВОРІВ У ЗАГОТІВЛІ ЗАКРІПЛЮЙТЕ ЇЇ В ЛЕЩАТАХ АБО В СТРУБЦІНІ (ТІЛЬКИ МОДЕЛЬ Em 1285BR).
16. СТЕЖТЕ ЗА ТИМ, ЩОБ ПІД ЧАС РОБОТИ ЧАСТИНКИ МАТЕРІАЛУ, ЩО ОБРОБЛЮЄТЬСЯ, ПИЛ ТА БРУД НЕ ПОТРАПЛЯЛИ У ВЕНТИЛЯЦІЙНІ ОТВОРИ КОРПУСУ МІКСЕРА.
17. НЕ ДОТОРКУЙТЕСЬ ДО НАСАДКИ (ДО СВЕРДЛА – ТІЛЬКИ МОДЕЛЬ Em 1285BR) ЯКЩО ЕЛЕКТРИЧНИЙ ДВИГУН МІКСЕРА УВІМКНЕНИЙ. ТАКОЖ НЕ ДОТОРКУЙТЕСЬ ДО СВЕРДЛА ВІДРАЗУ Ж ПІСЛЯ ЗАКІНЧЕННЯ РОБОТИ – НЕБЕЗПЕКА ОТРИМАННЯ ТЕРМІЧНОГО ОПІКУ (ТІЛЬКИ МОДЕЛЬ Em 1285BR).
18. НЕ ВМИКАЙТЕ МІКСЕР, НЕ ПЕРЕКОНАВШИСЬ, ЩО НАСАДКА (СВЕРДЛО – ТІЛЬКИ МОДЕЛЬ Em 1285BR) НАДІЙНО ЗАФІКСОВАНА В ШПИНДЕЛІ (СВЕРДЛО В ПАТРОНІ – ТІЛЬКИ МОДЕЛЬ Em 1285BR).
19. ВИКОРИСТОВУЙТЕ В РОБОТІ ТІЛЬКИ СПРАВНУ НАСАДКУ (СВЕРДЛА – ТІЛЬКИ МОДЕЛЬ Em 1285BR).
Заборонено використовувати вигнуту або пошкоджену насадку (свердло – тільки модель Em 1285BR), так як радіальне биття робочого інструмента призведе до пошкодження редуктора.
20. ПОДБАЙТЕ ПРО ЯКІСНЕ ОСВІТЛЕННЯ РОБОЧОГО МІСЦЯ.
Працюючи міксером у темряві або в умовах недостатньої видимості, присутня можливість отримання травми.
21. ПРАЦЮЙТЕ ТІЛЬКИ В ПРИМІЩЕННІ, ЯКЕ ДОБРЕ ПРОВІТРЮЄТЬСЯ.
Не користуйтеся виробом в приміщеннях з високим рівнем загазованості, а також у приміщеннях, в яких зберігаються легкозаймисті матеріали.
22. НЕ БУДЕТЕ МІКСЕРОМ В БЕЗПОСЕРЕДНІЙ БЛИЗЬКОСТІ (МЕНШЕ 15 МЕТРІВ) ВІД МІСЦЕЗНАХОДЖЕННЯ ЛЕГКОЗАЙМИСТИХ МАТЕРІАЛІВ.
23. НЕ КОРИСТУЙТЕСЯ МІКСЕРОМ ПРОСТО НЕБА ПІД ЧАС ДОЩУ АБО СНІГОПАДУ.
Експлуатація виробу на відкритому повітрі без намету під час дощу або снігопаду може призвести до електричного шоку або поломки виробу. Якщо виріб намокнув, ні в якому разі не вмикайте його. Не мийте виріб та не лийте на нього воду.

Якщо вода потрапила всередину корпусу, негайно вимкніть виріб. Не намагайтеся самі розкрити виріб – зверніться до сервісного центру.

24. НЕ ДОТОРКУЙТЕСЬ ДО МІКСЕРА ВОЛОГИМИ РУКАМИ.
Уникайте контакту тіла із заземленими предметами, наприклад, металевими трубами, радіаторами і т.д.
25. З МЕТОЮ ЗАХИСТУ ВІД УРАЖЕННЯ ЕЛЕКТРИЧНИМ СТРУМОМ УНИКАЙТЕ ТОРКАННЯ МІКСЕРА ЗАЗЕМЛЕНИХ ПРЕДМЕТІВ.
26. НЕ ВИКОРИСТОВУЙТЕ ВИРІБ, ЯКЩО ПОШКОДЖЕНА ІЗОЛЯЦІЯ МЕРЕЖЕВОГО КАБЕЛЮ АБО СИЛОВОЇ ВИЛКИ. УНИКАЙТЕ ЗРОЩУВАННЯ КАБЕЛІВ, ВИКОРИСТОВУЙТЕ ЦІЛЬНИЙ КАБЕЛЬ ВІДПОВІДНОЇ ДОВЖИНИ ТА ПЕРЕТИНУ.
Перш ніж почати користуватися виробом, перевіряйте стан мережного кабелю з метою виявлення можливих обривів, пошкоджень, слідів зносу. Не використовуйте перегнутий, скручений або пошкоджений мережевий кабель.
27. ВІД'ЄДНУЙТЕ СИЛОВУ ВИЛКУ ВІД ДЖЕРЕЛА ЕЛЕКТРОЖИВЛЕННЯ ПІД ЧАС ПЕРЕВІРКИ, РОЗПЛУТУВАННЯ МЕРЕЖЕВОГО КАБЕЛЮ АБО ЛІКВІДАЦІЇ ПОШКОДЖЕНЬ, А ТАКОЖ НА ПОЧАТКУ РЕГУЛЮВАННЯ, ОБСЛУГОВУВАННЯ ТА ОЧИЩЕННЯ МІКСЕРА.
Від'єднайте виріб від електричної розетки під час переміщення з однієї ділянки роботи на іншу, а також під час перерв.
28. НЕ ПЕРЕНОСЬТЕ ВИРІБ ЗА МЕРЕЖЕВИЙ КАБЕЛЬ АБО НАСАДКУ (СВЕРДЛО – ТІЛЬКИ МОДЕЛЬ Em 1285BR).
29. У РАЗІ ВИКОРИСТАННЯ ПОДОВЖУВАЧА МЕРЕЖЕВОГО КАБЕЛЮ В БОБІНІ – ПОВНІСТЮ РОЗМОТАЙТЕ КАБЕЛЬ, ТАК ЯК НАМОТАНИЙ НА БОБІНУ КАБЕЛЬ МОЖЕ ПЕРЕГРІТИСЯ ТА СПАЛАХНУТИ.
30. РОЗМІЩУЙТЕ ПОДОВЖУВАЧ НА БЕЗПЕЧНІЙ ВІДСТАНІ ВІД МІКСЕРА ТА ПОЗА ЗОНОЮ МОЖЛИВОГО ПОТРАПЛЕННЯ ЧАСТИНОК МАТЕРІАЛУ, ЩО ОБРОБЛЮЄТЬСЯ. ЩОБ НЕ ДОПУСТИТИ ВИПАДКОВОГО ВІД'ЄДНАННЯ МЕРЕЖЕВОГО КАБЕЛЮ ВІД ПОДОВЖУВАЧА, ВИКОРИСТОВУЙТЕ ДОДАТКОВІ КРІПЛЕННЯ СИЛОВОЇ ВИЛКИ, НАПРИКЛАД, РІЗНОМАНІТНІ ЗАТИСКАЧІ.

31. У РАЗІ ВИНИКНЕННЯ БУДЬ-ЯКИХ ВІДХИЛЕНЬ В НОРМАЛЬНІЙ РОБОТІ МІКСЕРА, НЕГАЙНО ЗНЕСТРУМТЕ ВИРІБ, З'ЯСУЙТЕ ТА УСУНЬТЕ ПРИЧИНУ НЕСПРАВНОСТІ.

**УВАГА!**

Слідкуйте за справністю виробу. У разі несправності, появи запаху, характерного для горілої ізоляції, сильного стукоту, шуму, іскор, необхідно негайно вимкнути виріб та звернутися до сервісного центру.

**УВАГА!**

Щоб не вивести міксер з ладу, забороняється перемикаєти режими холостого ходу якщо електричний двигун працює (тільки модель Em 1414BR).

**УВАГА!**

Щоб не вивести виріб з ладу, забороняється використовувати міксер для перемішування розчинних сумішей, що містять в собі тверді фракції діаметром понад 30 мм, а також сумішей, які мають надмірно високу в'язкість.

**УВАГА!**

Дане керівництво не в змозі врахувати всі випадки, які можуть виникнути в реальних умовах експлуатації міксера. Тому, під час роботи виробом необхідно керуватися здоровим глуздом, дотримуватися граничної уваги та акуратності.

5.1. ПІДГОТОВКА ДО РОБОТИ

**УВАГА!**

Перш ніж почати користуватися виробом, дістаньте міксер та всі його комплектуючі з пакувальної коробки, огляньте виріб на предмет цілісності та справності корпусу, частин, деталей, мережевого кабелю, силової вилки, а також легкості ходу всіх рухомих частин.

**ОБЕРЕЖНО!**

Переконайтеся, що параметри електричної мережі, до якої Ви плануєте підключити виріб, відповідають параметрам, зазначеним у розділі 3. «Технічні характеристики» цього керівництва з експлуатації.

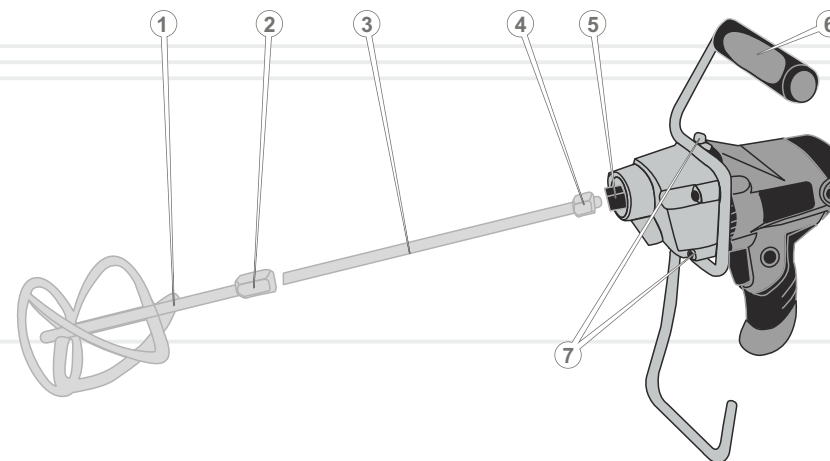
**ОБЕРЕЖНО!**

Перш ніж здійснювати монтаж виробу переконайтеся, що виріб знеструмлено, а клавіша «Вмикання/Вимикання» знаходиться у відтиснутому положенні.

Підготовка до роботи моделі Em 1285BR в режимі міксера (див. малюнок 3)

1. Встановіть на виріб допоміжну рукоятку (6) і надійно закріпіть гвинтами (7) (використовуйте шестигранний ключ 5 мм з комплекту поставки). Під час монтажу зверніть увагу, щоб установча рамка допоміжної рукоятки надійно увійшла в спеціальні монтажні пази на корпусі редуктора.
2. З'єднайте між собою дві частини насадки (1, 3) та надійно затягніть нерухому гайку насадки (2) ріжковим ключем 22 мм.
3. Приєднайте насадку до шпинделя (5) та надійно затягніть нерухому гайку насадки (4) ріжковим ключем 22 мм (при цьому ріжковим ключем 19 мм утримуйте шпиндель від провертання).
4. Переверте надійність фіксації насадки.

малюнок 3

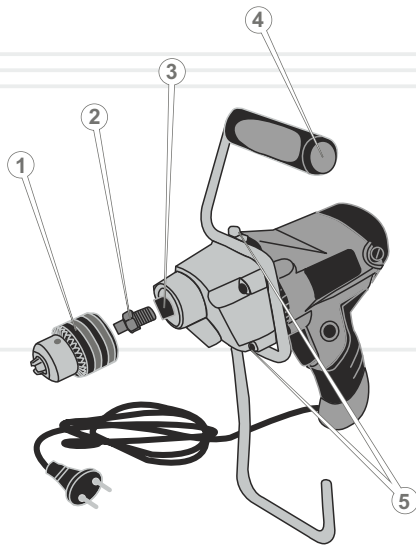
**Підготовка до роботи моделі Em 1285BR в режимі дреля**

1. Встановіть на виріб допоміжну рукоятку (4) та надійно закріпіть гвинтами (5) (див. малюнок 4) (використовуйте шестигранний ключ 5 мм з комплекту поставки). Під час монтажу зверніть увагу, щоб установча рамка допоміжної рукоятки надійно увійшла в спеціальні монтажні пази на корпусі редуктора.
2. Вкрутіть від руки перехідник (2) в шпindel (3) (див. малюнок 4), обертаючи перехідник у напрямку руху годинникової стрілки, і надійно затягніть перехідник ріжковим ключем 22 мм.
3. Накрутіть від руки кулачковий патрон (1) на перехідник (2) (див. малюнок 4), обертаючи патрон у напрямку руху годинникової стрілки, та надійно затягніть патрон (при цьому ріжковим ключем 22 мм утримуйте шпindel від провертання).

**ПРИМІТКА!**

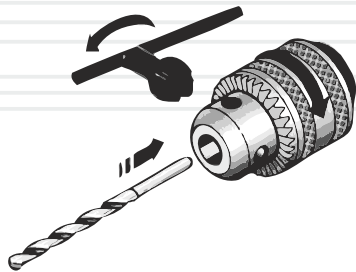
Перехідник виготовлений таким чином, що з обох боків він має різну зовнішню різьбу. Однією стороною перехідник можна вкрутити тільки в шпindel міксера, а іншою стороною – тільки в кулачковий патрон.

малюнок 4



4. Вставте свердло (біту) в патрон до упору і надійно зафіксуйте, використовуючи затискний ключ з комплекту поставки. Для цього вставте затискний ключ у відповідний отвір патрона, забезпечивши надійне зачеплення зубців ключа із зубцями вінця патрона. Обертаючи ключ у напрямку руху годинникової стрілки, надійно зафіксуйте свердло (біту) в патроні (див. малюнок 5).

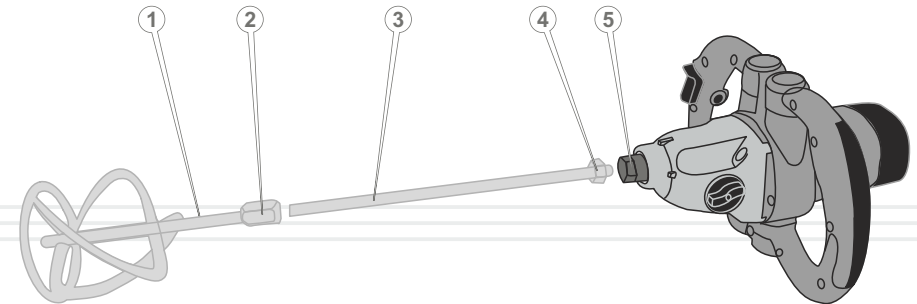
малюнок 5



Підготовка до роботи моделі Em 1414BR в режимі міксер (див. малюнок 6)

1. З'єднайте між собою дві частини насадки (1, 3) та надійно затягніть нерухому гайку насадки (2) ріжковим ключем 22 мм.
2. Приєднайте насадку до шпинделя (5) та надійно затягніть нерухому гайку насадки (4) ріжковим ключем 22 мм (при цьому другим ріжковим ключем 22 мм утримуйте шпиндель від провертання).
3. Перевірте надійність фіксації насадки.

малюнок 6



ОБЕРЕЖНО!

Встановлювати та витягувати насадку (свердло, біту) необхідно тільки після повної зупинки електричного двигуна. Недотримання даної вимоги призведе до травми.

5.2.РОБОТА

Вмикання і вимикання міксер

Підключіть міксер до однофазної електричної мережі змінного струму напругою 220 В частотою 50 Гц.

Щоб увімкнути міксер, натисніть клавішу «Вмикання/Вимикання» (див. малюнки 1, 2) та утримуйте цю клавішу в натиснутому положенні. Протягом 30 секунд в режимі холостого ходу оцініть працездатність міксера на предмет відсутності підвищеної вібрації, сторонніх шумів та інших дефектів роботи. Якщо дефекти в роботі міксера не встановлені, експлуатація виробу дозволяється, в іншому випадку зверніться до сервісного центру.

Під час тривалої роботи натисніть клавішу «Вмикання/Вимикання» до упору та зафіксуйте в цьому положенні кнопкою-фіксатором.

Щоб вимкнути міксер, відпустіть клавішу «Вмикання/Вимикання». Якщо задіяна кнопка-фіксатор клавіші «Вмикання/Вимикання», спочатку натисніть до упору клавішу «Вмикання/Вимикання», а потім відпустіть її.

Зміна частоти обертів шпинделя

Обидва міксера мають функцію зміни частоти обертів шпинделя, але при цьому в кожній моделі ця функція реалізована по-різному.

Під час роботи міксером Ви можете плавно регулювати швидкість обертання шпинделя.

Модель Em 1285BR – чим сильніше Ви натиснете на клавішу «Вмикання/Вимикання», тим вищою буде швидкість обертання шпинделя та навпаки.

Модель Em 1414BR – обмеження швидкості обертання шпинделя встановлюється шляхом обертання регулятора (8) (див. малюнок 2). Під час обертання регулятора у напрямку руху годинникової стрілки, частота обертів зменшується, у разі обертання регулятора у напрямку, протилежному руху годинникової стрілки, частота обертів збільшується (дане інформаційне маркування присутнє на рукоятці біля регулятора).

У режимі дреля (тільки модель Em 1285BR) дана функція, наприклад, дає можливість попередньо засвердлити отвір. Якщо почати свердлити отвір на максимальних обертах шпинделя, то свердло завдяки швидкому обертанню шпинделя може зміститися щодо центру наміченої точки свердління.

У режимі міксера дана функція дозволяє плавно перемішувати будівельні суміші та розчини без розбризкування.



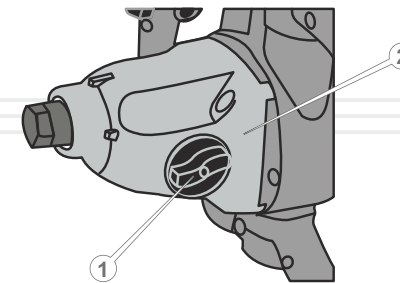
УВАГА!

Пам'ятайте, якщо швидкість обертання шпинделя буде надмірно високою, то рідкі суміші та суміші незначної в'язкості вихлюпуватимуться з ємності, потрапляючи тим самим на частини Вашого тіла та поверхню землі.

Зміна швидкості обертання шпинделя (тільки модель Em 1414BR)

Зміна режиму холостого ходу електричного двигуна здійснюється шляхом поєднання відповідної цифри на перемикачі (1) (див. малюнок 7) з міткою на корпусі редуктора. Положення 1 – частота обертання холостого ходу складає 0-480 об/хв, положення 2 – частота обертання холостого ходу складає 0-800 об/хв.

малюнок 7



ОБЕРЕЖНО!

Змінювати режим холостого ходу електричного двигуна можна тільки після повної його зупинки. У разі недотримання цієї вимоги виріб може вийти з ладу.

Використання виробу в режимі міксера

Перемішування матеріалів, які мають низьку в'язкість (фарба, лак, рідкий клей)

1. Налийте в заздалегідь підготовлену ємність матеріал, який Ви плануєте перемішати.
2. Опустіть насадку в ємність з матеріалом, щоб насадка торкалася дна ємності.

**ПРИМІТКА!**

Насадка має спеціальне кільце, яке запобігає від пошкодження дна ємності.

3. Встановіть необхідний для роботи режим холостого ходу електричного двигуна (тільки модель Em 1414BR).
4. Обертаючи регулятор, встановіть мінімальну швидкість обертів шпинделя (тільки модель Em 1414BR).
5. Плавню натисніть на клавішу «Вмикання/Вимикання», при цьому насадка почне повільно обертатися, перемішуючи матеріал. У процесі роботи, якщо виникне така необхідність, збільште швидкість обертів шпинделя. Якщо матеріал почне випліскуватися з ємності, знизьте швидкість обертів шпинделя.

**ПРИМІТКА!**

У процесі роботи швидкість обертів шпинделя для різних видів матеріалів, які Ви плануєте перемішати, вибирається досвідченим шляхом.

За допомогою даних моделей можна перемішувати матеріали (див. розділ 1. «Загальний опис» цього керівництва з експлуатації), об'єм яких не перевищує 25 літрів – будь це колорування водоемульсійної фарби для оброблення стін або приготування розчину для проведення шпаклювальних робіт.

Перемішування матеріалів, які мають високу в'язкість (готовий розчин, шпаклівка, вапно, а також бетон, що містить в собі тверді фракції діаметром понад 30 мм)

1. Перш ніж помістити в ємність матеріал, налейте в цю ємність невелику кількість води, в іншому випадку суміш може прилипнути до дна ємності.
2. Опустіть насадку в ємність з матеріалом, щоб насадка торкалася дна ємності.
3. Встановіть необхідний для роботи режим холостого ходу електричного двигуна (тільки модель Em 1414BR).
4. Обертаючи регулятор, встановіть мінімальну швидкість обертів шпинделя (тільки модель Em 1414BR).
5. Помістіть в ємність з водою невелику кількість матеріалу, який Ви плануєте перемішати.
6. Плавню натисніть на клавішу «Вмикання/Вимикання», при цьому насадка почне повільно обертатися, перемішуючи матеріал. У процесі роботи, у разі такої необхідності, збільшіть швидкість обертів шпинделя.

7. Отримуючи в процесі перемішування однорідну консистенцію, поступово додайте в ємність матеріал.
8. Збільшуйте швидкість обертів шпинделя пропорційно збільшенню в'язкості матеріалу.

**УВАГА!**

Перш ніж розпочати роботу, уважно прочитайте рекомендації заводу-виробника матеріалу, що використовується, стосовно правильного його приготування.

Використання виробу в режимі свердління (тільки модель Em 1285BR)

Використовуйте в роботі тільки правильно заточені свердла. Для свердління отворів у деревині використовуйте спіральні свердла з направляючим центром та підрізувачем, циліндричні свердла, свердла для кільцевого свердління, перові свердла, фрези по дереву. Під час свердління отворів в деревині оптимальні результати досягаються, якщо використовується свердло по дереву, яке оснащено направляючим наконечником. Наконечник полегшує процес свердління, направляючи свердло в матеріалі, який обробляється.

Для свердління отворів в металі використовуйте гвинтові свердла або спеціальні фрези по металу. Під час свердління отворів в металі, щоб уникнути прослизання свердла, накерніть місце, в якому планується зробити отвір. Встановіть наконечник свердла в накернену точку та просвердліть отвір. Під час свердління отворів в металі можна використовувати спеціальну мастильно-охолоджуючу рідину або воду. Винятком є такі матеріали, як латунь і чавун, які обробляються насухо.

Використання виробу в режимі закручування кріпильних виробів (шурупів, гвинтів, саморізів, конфірматів, дюбелів, болтів і гайок) (тільки модель Em 1285BR).

Для роботи з кріпильними виробами застосовуються біти – спеціальні змінні насадки, один кінець яких виконаний у вигляді шестигранного хвостовика, а другий має форму викрутки. Для закручування болтів і гайок застосовуються насадки відповідного профілю.

Для роботи в даному режимі необхідно біту (спеціальну змінну насадку) надійно закріпити в кулачковому патроні.

Міксери Vitals Master Em 1285BR, Em 1414BR забезпечені сучасними електричними двигунами, частинами та деталями, які розроблені з урахуванням вимог довгострокової та безперебійної роботи виробів. Тим не менш, дуже важливо регулярно проводити нескладні роботи з технічного обслуговування, які зазначені в даному розділі керівництва

ОБЕРЕЖНО!

Перш ніж почати виконувати роботи з технічного обслуговування, обов'язково знеструмте виріб. изделие.

Комплекс робіт з технічного обслуговування міксера включає:

- огляд корпусу виробу, частин і деталей, мережевого кабелю, силової вилки на відсутність механічних і термічних ушкоджень;
- очищення виробу і комплектуючих від бруду та пилу;
- перевірку справності клавіші «Вмикання/Вимикання», кнопки-фіксатора клавіші «Вмикання/Вимикання», механічного регулятора швидкості обертів шпинделя (тільки модель Em 1414BR), перемикача режимів холостого ходу електричного двигуна (тільки модель Em 1414BR);
- заміну вугільних щіток.

У разі виявлення механічних або термічних ушкоджень виробу, припиніть експлуатувати міксер і негайно зверніться до сервісного центру.

Очищувати корпус міксера необхідно м'якою серветкою. Не можна допускати потрапляння вологи, пилу та бруду, а також дрібних частинок матеріалу, що оброблюється, у вентиляційні отвори на корпусі виробу. Якщо на корпусі присутні складні плями, їх необхідно видалити за допомогою м'якої серветки, яка попередньо змочена в мильному розчині або спеціальному миючому засобі.

У процесі очищення міксера не рекомендується використовувати абразивні матеріали, різні розчинники, аміачну воду, бензин, спирт, які можуть пошкодити корпус виробу.

Видаляти пил і бруд з металевих частин та деталей міксера, а також у важкодоступних місцях виробу необхідно щіточкою. Ретельно почистіть патрон від пилу, бруду і забрудненого мастила, нанесіть нове мастило на патрон (тільки модель Em 1285BR).

Щоб замінити вугільні щітки в моделі Em 1285BR, відкрутіть викруткою (викрутка в комплект поставки не входить) кришки відсіків вугільних щіток (10) (див. малюнок 1), акуратно вилучіть зношені вугільні щітки. Встановіть у відсіки нові вугільні щітки з комплекту поставки і закрутіть кришки відсіків.

**ПРИМІТКА!**

Для заміни вугільних щіток моделі Em 1414BR зверніться до сервісного центру.

**ПРИМІТКА!**

У разі виникнення труднощів під час проведення технічного обслуговування виробу, зверніться за допомогою до сервісного центру.

Транспортування

Транспортування міксера допускається всіма видами транспорту, які забезпечують збереження виробу, у відповідності до загальних правил перевезень.

Розміщення та кріплення міксера в транспортних засобах повинні забезпечувати стійке положення виробу і відсутність можливості його переміщення під час транспортування.

Подбайте про те, щоб не пошкодити міксер під час транспортування. Не розміщуйте на виробі важкі предмети.

Під час вантажно-розвантажувальних робіт та транспортування міксер не повинен підлягати ударам і впливу атмосферних опадів.

Не рекомендується переносити виріб за насадку (за свердло – тільки модель Em 1285BR) або мережевий кабель. Під час зміни робочого місця необхідно від'єднати міксер від джерела електроживлення.

Допустимі умови транспортування міксера: температура навколишнього повітря від -15 °C до +55 °C, відносна вологість повітря не повинна перевищувати 90%.

Зберігання

Зберігати міксер рекомендується в приміщенні, яке добре провітрюється, за температур від -15 °C до +55 °C і відносній вологості повітря не більше ніж 90%.

Під час підготовки виробу до зберігання:

1. Від'єднайте від шпинделя насадку (дістаньте із затискового кулачкового патрона свердло – тільки для моделі Em 1285BR).
2. Видаліть пил і бруд із зовнішньої частини корпусу міксера.
3. Акуратно обробіть антикорозійним засобом частини та деталі виробу, які підлягають впливу корозії.
4. Переконайтеся у відсутності в приміщенні, де планується зберігання виробу, горючих, вибухових, хімічних речовин, а також агресивних рідин.
5. Накрийте виріб чистим сухим матеріалом.

Якщо міксер зберігався за температури 0 °C і нижче, то перш ніж використовувати виріб, його необхідно витримати в теплому приміщенні за температури від +5 °C до +40 °C на протязі двох годин. Даний проміжок часу необхідно дотримуватися для видалення можливого конденсату. Якщо міксер почати використовувати відразу ж після переміщення з холоду, виріб може вийти з ладу.



УВАГА!

Зберігати міксер в одному приміщенні з горючими речовинами, кислотами, лугами, мінеральними добривами та іншими агресивними речовинами забороняється.

Утилізація

Не викидайте виріб в контейнер із побутовими відходами! Міксер, у якого закінчився термін використання, оснащення та упаковка повинні здаватися на утилізацію та переробку.

Інформацію про утилізацію Ви можете отримати в місцевій адміністрації.



МОЖЛИВІ НЕСПРАВНОСТІ ТА ШЛЯХИ ЇХ УСУНЕННЯ

ОПИС НЕСПРАВНОСТІ	Можлива причина	Шляхи усунення
Міксер під час натискання на клавішу «Вмикання/Вимикання» не працює	Відсутній електричний контакт на лінії подачі електроживлення	З'ясуйте причину несправності, відновіть контакт
	Пошкоджений мережевий кабель або силова вилка	Зверніться до сервісного центру для заміни мережевого кабелю або силової вилки
	Несправний електричний двигун	Зверніться до сервісного центру для ремонту або заміни електричного двигуна
	Несправна клавіша «Вмикання/Вимикання»	Зверніться до сервісного центру для ремонту або заміни клавіші «Вмикання/Вимикання»
	Зношені вугільні щітки	Замініть вугільні щітки (тільки модель Em 1285BR)
Після відключення клавіші «Вмикання/Вимикання» електричний двигун продовжує обертатися без зміни частоти обертів	Несправна клавіша «Вмикання/Вимикання»	Зверніться до сервісного центру для ремонту або заміни клавіші «Вмикання/Вимикання»
Електричний двигун сильно іскрить	Пошкоджена обмотка електричного двигуна	Зверніться до сервісного центру для ремонту або заміни електричного двигуна
	Зношені вугільні щітки	Замініть вугільні щітки (тільки модель Em 1285BR)

ОПИС НЕСПРАВНОСТІ	Можлива причина	Шляхи усунення
Потужності двигуна недостатньо, під час роботи чути свист (скрип)	Надмірно висока в'язкість суміші	Додайте в суміш відповідну рідину для зменшення в'язкості
	Надмірний тиск на виріб у процесі роботи	Знизьте тиск на виріб
	Кулачковий патрон вийшов з ладу (тільки модель Em 1285BR)	Замініть кулачковий патрон (тільки модель Em 1285BR)
	Зношене свердло (тільки модель Em 1285BR)	Замініть свердло (тільки модель Em 1285BR)
Надмірне радіальне биття насадки	Насадка зігнута або пошкоджена	Замініть насадку
Радіальне биття свердла (тільки модель Em 1285BR)	Свердло зігнуте або пошкоджене (тільки модель Em 1285BR)	Замініть свердло (тільки модель Em 1285BR)
Радіальне биття кулачкового патрона (тільки модель Em 1285BR)	Вийшов з ладу кулачковий патрон (тільки модель Em 1285BR)	Замініть кулачковий патрон (тільки модель Em 1285BR)
Не регулюються оберти шпинделя	Несправна клавіша «Вмикання/Вимикання» (тільки модель Em 1285BR)	Зверніться до сервісного центру для ремонту або заміни клавіші «Вмикання/Вимикання» (тільки модель Em 1285BR)
	Несправний регулятор швидкості обертів шпинделя (тільки модель Em 1414BR)	Зверніться до сервісного центру для ремонту або заміни механічного регулятора швидкості обертів шпинделя (тільки модель Em 1414BR)
Відсутня фіксація клавіші «Вмикання/Вимикання»	Несправна кнопка-фіксатор/клавіші «Вмикання/Вимикання»	Зверніться до сервісного центру для ремонту або заміни кнопки-фіксатора клавіші «Вмикання/Вимикання»

ОПИС НЕСПРАВНОСТІ	Можлива причина	Шляхи усунення
Електричний двигун працює, але немає обертання шпинделя	Редуктор вийшов з ладу	Зверніться до сервісного центру для ремонту або заміни редуктора
Електричний двигун вмикається на декілька секунд і «клинить»	Пошкоджені або зношені шестерні редуктора	Зверніться до сервісного центру для ремонту або заміни редуктора
Неможливо змінити режим холостого ходу електричного двигуна (тільки модель Em 1414BR)	Несправний перемикач режимів холостого ходу електричного двигуна (тільки модель Em 1414BR)	Зверніться до сервісного центру для ремонту або заміни перемикача режимів холостого ходу електричного двигуна (тільки модель Em 1414BR)
Корпус виробу сильно нагрівається	Велике навантаження на електричний двигун	Знизьте навантаження (вимкніть до охолодження)
	Електричний двигун несправний	Зверніться до сервісного центру для ремонту або заміни електричного двигуна

Гарантійний термін експлуатації міксерів Vitals Master **Em 1285BR**, **Em 1414BR** становить 1 (один) рік із вказаної в гарантійному талоні дати роздрібного продажу. Термін служби даної продукції становить 3 (три) роки з дати роздрібного продажу. Гарантійний термін зберігання становить 3 (три) роки з дати випуску продукції.

Даний товар не вимагає проведення робіт із введення в експлуатацію.

На протязі гарантійного терміну несправні деталі та вузли будуть замінюватися за умови дотримання всіх вимог керівництва і відсутності ушкоджень, пов'язаних з неправильною експлуатацією, зберіганням та транспортуванням виробу.

Споживач має право на безкоштовне гарантійне усунення несправностей, виявлених та пред'явлених в період гарантійного терміну і обумовлених виробничими недоліками.

Гарантійне усунення несправностей здійснюється шляхом ремонту або заміни несправних частин виробу в сертифікованих сервісних центрах. У зв'язку зі складністю конструкції ремонт може тривати понад двох тижнів. Причину виникнення несправностей і терміни їх усунення визначають фахівці сервісного центру.



ПРИМІТКА!

Виріб приймається на гарантійне обслуговування тільки в повній комплектації, ретельно очищений від бруду та пилу.

- Гарантійні зобов'язання втрачають свою силу в наступних випадках:
- Відсутність або неможливість прочитати гарантійний талон.
- Неправильне заповнення гарантійного талона, відсутність у ньому дати продажу або печатки (штампа) та підпису продавця, серійного номера виробу.
- Наявність виправлень або підчищень в гарантійному талоні.
- Повна або часткова відсутність серійного номера, неможливість прочитати серійний номер на виріб, невідповідність серійного номера виробу номеру, який вказаний в гарантійному талоні.

- Недотримання правил експлуатації, наведених у цьому керівництві, у тому числі порушення регламенту технічного обслуговування.
- Експлуатація несправного або некомплектного виробу, що стала причиною виходу виробу з ладу.
- Потрапляння всередину виробу сторонніх речовин або предметів.
- Виріб має значні механічні або термічні пошкодження, явні сліди недбалості експлуатації, зберігання або транспортування.
- Виріб використовувався не за призначенням.
- Проводилися ремонт, розкриття або спроба модернізації виробу споживачем або третіми особами поза сервісних центрів.
- Несправність сталася внаслідок стихійного лиха (пожежа, повінь, ураган і т. п.).

Замінені по гарантії деталі та вузли переходять у розпорядження сервісного центру.

Під час виконання гарантійного ремонту гарантійний строк збільшується на час перебування виробу в ремонті. Відлік доданого терміну починається з дати приймання виробу в гарантійний ремонт.

У разі якщо з технічних причин ремонт виробу неможливий, сервісний центр видає відповідний акт, на підставі якого користувач самостійно вирішує питання з організацією-постачальником про заміну виробу або повернення грошей.

Після закінчення гарантійного терміну сервісні центри продовжують здійснювати обслуговування та ремонт виробу, але вже за рахунок споживача.

Гарантійні зобов'язання не поширюються на несправності, які виникли внаслідок природного зносу або перевантаження виробу.

Гарантійні зобов'язання не поширюються на комплектуючі: мережевий кабель, силову вилку, вугільні щітки, насадку, комплект інструменту.

Гарантійні зобов'язання не поширюються на неповноту комплектації виробу, яка могла бути виявлена під час його продажу.

Право на гарантійний ремонт не є підставою для інших претензій.

УВАЖАЕМЫЙ ПОКУПАТЕЛЬ!

Мы выражаем Вам свою благодарность за выбор продукции ТМ «Vitals».

Продукция ТМ «Vitals» изготовлена по современным технологиям, обеспечивающим ее надежную работу в течение долгого времени при условии соблюдения правил эксплуатации и мер предосторожности. Данная продукция изготовлена по заказу ООО «Торговый Дом «ДТЗ», г. Днепропетровск, ул. Чичерина, 70, т. 0562-344-555. Продукция продается физическим и юридическим лицам в местах розничной и оптовой торговли по ценам, указанным продавцом, в соответствии с действующим законодательством.

Миксеры Vitals Master по своей конструкции и эксплуатационным характеристикам соответствуют требованиям нормативных документов Украины, а именно

ДСТУ IEC 60745-2-1:2010; ДСТУ IEC 61000-3-2:2004; ДСТУ EN 61000-3-3:2004; ДСТУ CISPR 14-1:2004; ДСТУ CISPR 14-2:2007.

Данное руководство содержит всю информацию об изделии, необходимую для его правильного использования, обслуживания и регулировки, а так же необходимые меры безопасности при работе миксером.

Бережно храните данное руководство и обращайтесь к нему в случае возникновения вопросов по эксплуатации, хранению и транспортировке изделия. В случае смены владельца миксера передайте это руководство новому владельцу.

В случае возникновения каких-либо претензий к продукции или необходимости получения дополнительной информации, а также проведения технического обслуживания и ремонта, предприятием, принимающим претензии является ООО «Торговый Дом «ДТЗ», г.Днепропетровск, ул. Чичерина, 70, т. 0562-344-555. Дополнительную информацию по сервисному обслуживанию Вы можете получить по телефону 056-374-89-36 либо на сайте www.vitals.com.ua.

В то же время следует понимать, что руководство не описывает абсолютно все ситуации, возможные при применении изделия. В случае возникновения ситуаций, не описанных в данном руководстве, или при необходимости получения дополнительной информации, обратитесь в ближайший сервисный центр ТМ «Vitals».

Производитель не несет ответственность за ущерб и возможные повреждения, причиненные в результате неправильного обращения с изделием или использования изделия не по назначению.

Продукция ТМ «Vitals» постоянно совершенствуется и, в связи с этим, возможны изменения, не затрагивающие основные принципы управления, внешний вид, конструкцию, комплектацию и оснащение изделия, так и содержание данного руководства без уведомления потребителей. Все возможные изменения направлены только на улучшение и модернизацию изделия.

ЗНАЧЕНИЕ КЛЮЧЕВЫХ СЛОВ



ОСТОРОЖНО!

Обозначает потенциально опасные ситуации, которых следует избегать, в противном случае может возникнуть опасность для жизни и здоровья.



ВНИМАНИЕ!

Обозначает потенциально опасные ситуации, которые могут привести к легким травмам или к поломке изделия.



ПРИМЕЧАНИЕ!

Отмечает важную дополнительную информацию.

Дрель-миксер Vitals Master Em 1285BR (далее по тексту – миксер) и миксер Vitals Master Em 1414BR выполнены с соблюдением всех требований безопасности и достаточно надежны в процессе эксплуатации.

Миксеры Vitals Master Em 1285BR, Em 1414BR представляют собой специализированный ручной электрический инструмент, который предназначен для механического перемешивания строительных смесей и растворов, красок, клеев, лаков, а также создания однородной массы из разных по составу сыпучих веществ и жидкостей, содержащих частицы твердой фракции, диаметр которых не превышает 30 мм.

Помимо этого, модель Vitals Master Em 1285BR можно использовать для:

- сверления отверстий в металле и древесине;
- закручивания крепежных изделий (шурупов, винтов, саморезов, конфирматов, дюбелей, болтов и гаек) с применением бит.

Принцип действия миксера максимально прост: при нажатии на клавишу «Вкл/Выкл» вращательное движение от электрического двигателя передается на редуктор. Редуктор в свою очередь обеспечивает механическую передачу крутящего момента на шпиндель, на котором закреплена насадка или зажимной патрон (только модель Em 1285BR).

Миксеры Vitals Master Em 1285BR, Em 1414BR имеют современный дизайн, надежны в работе, а также просты в процессе эксплуатации и обслуживания.

Помимо высоких показателей производительности и надежности, данные изделия обладают рядом других преимуществ:

- в конструкции использованы комплектующие повышенной износостойкости;
- обе модели оснащены подшипниками (отсутствуют металлические втулки), что значительно увеличивает срок эксплуатации изделий;
- корпус электродвигателя выполнен из пластика высокого качества;
- надежный электродвигатель;
- прочный металлический корпус редуктора;
- обрезиненные рукоятки, что обеспечивает удобство во время работы;
- плавная регулировка скорости вращения шпинделя.

Отличительные особенности моделей:

Em 1285BR

- функция сверления;
- съемная вспомогательная рукоятка;
- возможность самостоятельно производить замену угольных щеток.

Em 1414BR

- отдельный механический регулятор скорости оборотов шпинделя;
- две скорости холостого хода электродвигателя.

Источником электропитания миксеров служит однофазная сеть переменного тока напряжением 220 В частотой 50 Гц.

Описание основных компонентов изделий представлено ниже.

рисунок 1

Модель Em 1285BR

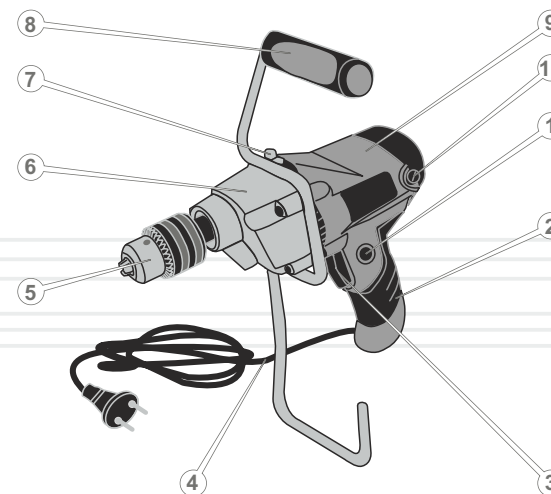
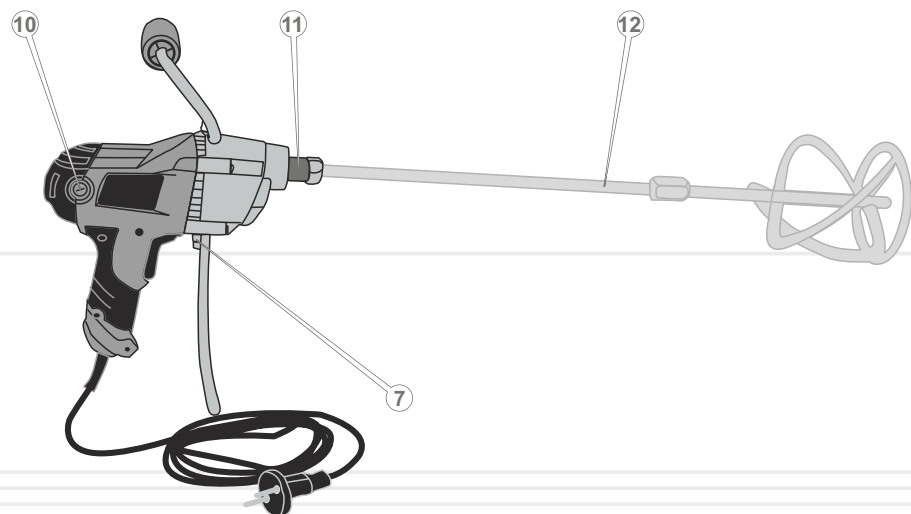


рисунок 1 продолжение

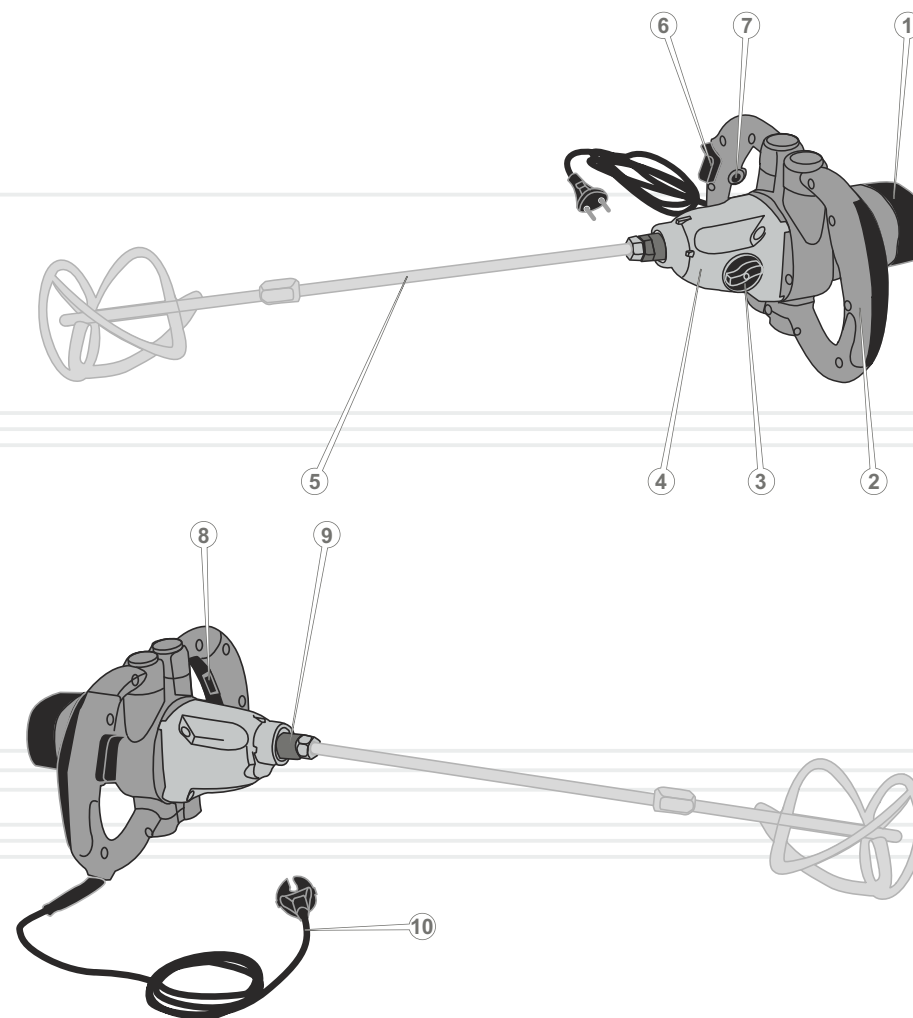


Спецификация к рисунку 1

1. Кнопка-фиксатор клавиши «Вкл/Выкл».
2. Рукоятка.
3. Клавиша «Вкл/Выкл».
4. Сетевой кабель с силовой вилкой.
5. Кулачковый патрон.
6. Корпус редуктора.
7. Фиксаторы вспомогательной рукоятки.
8. Вспомогательная рукоятка.
9. Корпус электродвигателя.
10. Крышки отсеков угольных щеток.
11. Шпиндель.
12. Насадка.

рисунок 2

Модель Em 1414BR



Спецификация к рисунку 2

1. Корпус электродвигателя.
2. Рукоятка.
3. Переключатель режимов холостого хода электродвигателя.
4. Корпус редуктора.
5. Насадка.
6. Клавиша «Вкл/Выкл».
7. Кнопка-фиксатор клавиши «Вкл/Выкл».
8. Механический регулятор скорости оборотов шпинделя.
9. Шпиндель.
10. Сетевой кабель с силовой вилкой.

Модель Em 1285BR

1. Миксер.
2. Вспомогательная рукоятка.
3. Насадка.
4. Рожковый ключ 22 мм.
5. Рожковый ключ 19 мм.
6. Шестигранный ключ 5 мм.
7. Кулачковый патрон с зубчатым венцом 13 мм.
8. Переходник для установки кулачкового патрона.
9. Зажимной ключ.
10. Угольные щетки.
11. Монтажные изделия (1 к-т).
12. Руководство по эксплуатации.
13. Упаковка.

Модель Em 1414BR

1. Миксер.
2. Насадка.
3. Рожковый ключ 22 мм (2 шт.).
4. Руководство по эксплуатации.
5. Упаковка.

МОДЕЛЬ	Em 1285BR	Em 1414BR
Напряжение, В	230	
Частота тока, Гц	50	
Максимальная мощность, Вт	850	1400
Максимальный крутящий момент, Нм	98	126
Частота вращения холостого хода, об/мин	0-500	0-480 / 0-800
Резьба на шпинделе, мм	M14	
Максимальный диаметр насадки, мм	120	140
Максимальный диаметр патрона, мм	13	-
Максимальный диаметр сверления, мм:		
сталь	13	-
дерево	25	-
Регулировка скорости	+	+
Габариты упаковки, мм	355x250x160	345x325x210
Вес нетто/брутто, кг	3,75/5,0	4,75/6,0

4.1. ВАЖНАЯ ИНФОРМАЦИЯ ПО БЕЗОПАСНОСТИ

Перед началом работы миксером внимательно ознакомьтесь с требованиями по технике безопасности и предупреждениями, изложенными в данном руководстве.

Большинство травм во время эксплуатации изделия возникает в результате несоблюдения основных положений правил техники безопасности. Травм можно избежать, если строго соблюдать меры предосторожности и заблаговременно предусмотреть потенциальную опасность.

Ни при каких обстоятельствах не используйте изделие способом или в целях, не предусмотренных данным руководством.

Неправильная эксплуатация изделия или эксплуатация необученным человеком может привести к несчастному случаю.

ОСТОРОЖНО!

Запрещается эксплуатация изделия неподготовленными к работе людьми.

4.2. БЕЗОПАСНОСТЬ ЭКСПЛУАТАЦИИ

1. НЕ РАЗРЕШАЙТЕ ПОЛЬЗОВАТЬСЯ ИЗДЕЛИЕМ ДЕТЯМ И ЛИЦАМ С ОГРАНИЧЕННЫМИ ВОЗМОЖНОСТЯМИ.
2. БУДЬТЕ ПОЛНОСТЬЮ СКОНЦЕНТРИРОВАНЫ НА РАБОТЕ.
Не отвлекайтесь во время работы миксером, так как это может вызвать потерю контроля и стать причиной получения травм различной степени тяжести.
3. НЕ ДОВЕРЯЙТЕ МИКСЕР НЕСОВЕРШЕННОЛЕТНИМ, ЗА ИСКЛЮЧЕНИЕМ УЧЕНИКОВ СТАРШЕ 16 ЛЕТ, ОБУЧАЮЩИХСЯ РАБОТЕ ИЗДЕЛИЕМ ПОД ПРИСТАЛЬНЫМ ПРИСМОТРОМ ИНСТРУКТОРОВ.
4. НЕ ОСТАВЛЯЙТЕ ИЗДЕЛИЕ ВКЛЮЧЕННЫМ БЕЗ ПРИСМОТРА.

5. НЕ ДОПУСКАЙТЕ ПРИСУТСТВИЯ ПОСТОРОННИХ ЛЮДЕЙ И ЖИВОТНЫХ В ЗОНЕ ПРОВЕДЕНИЯ РАБОТ.
6. НЕ ВКЛЮЧАЙТЕ И НЕ ЭКСПЛУАТИРУЙТЕ ИЗДЕЛИЕ В СЛУЧАЕ БОЛЕЗНИ, В СОСТОЯНИИ УТОМЛЕНИЯ, НАРКОТИЧЕСКОГО ИЛИ АЛКОГОЛЬНОГО ОПЬЯНЕНИЯ, А ТАКЖЕ ПОД ВОЗДЕЙСТВИЕМ СИЛЬНОДЕЙСТВУЮЩИХ ЛЕКАРСТВЕННЫХ ПРЕПАРАТОВ, СНИЖАЮЩИХ СКОРОСТЬ РЕАКЦИИ И ВНИМАНИЕ.
7. СЛЕДИТЕ ЗА ЦЕЛОСТНОСТЬЮ И ИСПРАВНОСТЬЮ ИЗДЕЛИЯ.
Не включайте и не эксплуатируйте миксер при наличии повреждений, а также с ненадежно закрепленными частями и деталями.
8. НАДЕВАЙТЕ СООТВЕТСТВУЮЩУЮ ОДЕЖДУ И ОБУВЬ ПРИ РАБОТЕ ИЗДЕЛИЕМ.
Работая миксером, надевайте облегающую одежду и застегните все пуговицы. Надевайте защитные перчатки и обувайте обувь на нескользящей подошве. Для защиты органов зрения от попадания пыли, частиц обрабатываемого материала, надевайте специальные защитные очки. Для защиты органов слуха (в случае такой необходимости) позаботьтесь о наушниках. Обязательно используйте респиратор.
9. НЕ ДОТРАГИВАЙТЕСЬ ДО ВРАЩАЮЩИХСЯ ДЕТАЛЕЙ ИЗДЕЛИЯ.
Не подносите руки, пальцы и другие части тела к движущимся частям миксера.
10. ДЛЯ УДОБСТВА ПОЛЬЗОВАНИЯ ПОДСОЕДИНЯЙТЕ К МИКСЕРУ ВСПОМОГАТЕЛЬНУЮ РУКОЯТКУ (ТОЛЬКО МОДЕЛЬ Em 1285BR).
11. ВО ВРЕМЯ РАБОТЫ КРЕПКО УДЕРЖИВАЙТЕ ИЗДЕЛИЕ ДВУМЯ РУКАМИ.
12. НЕ ПЕРЕГРУЖАЙТЕ ЭЛЕКТРОДВИГАТЕЛЬ МИКСЕРА, ЧЕРЕДУЙТЕ РАБОТУ С ОТДЫХОМ. НЕ ДОПУСКАЙТЕ ОСТАНОВКУ ЭЛЕКТРОДВИГАТЕЛЯ ВСЛЕДСТВИЕ ЧРЕЗМЕРНОЙ НАГРУЗКИ.
13. ПРИ СВЕРЛЕНИИ ОТВЕРСТИЙ В СТЕНАХ, ПОТОЛКАХ И ПОЛАХ УБЕДИТЕСЬ В ОТСУТСТВИИ СКРЫТОЙ ЭЛЕКТРИЧЕСКОЙ ПРОВОДКИ (ТОЛЬКО МОДЕЛЬ Em 1285BR).
14. ПРИ ВЫПОЛНЕНИИ СВЕРЛИЛЬНЫХ РАБОТ НА ВЫСОТЕ ИСПОЛЬЗУЙТЕ ЛЕСТНИЦУ-СТРЕМЯНКУ (ТОЛЬКО МОДЕЛЬ Em 1285BR).

15. ПРИ СВЕРЛЕНИИ ОТВЕРСТИЙ В ЗАГОТОВКЕ ЗАКРЕПЛЯЙТЕ ЕЕ В ТИСКАХ ИЛИ В СТРУБЦИНЕ (ТОЛЬКО МОДЕЛЬ Em 1285BR).
16. СЛЕДИТЕ ЗА ТЕМ, ЧТОБЫ ВО ВРЕМЯ РАБОТЫ ЧАСТИЦЫ ОБРАБАТЫВАЕМОГО МАТЕРИАЛА, ПЫЛЬ И ГРЯЗЬ НЕ ПОПАДАЛИ В ВЕНТИЛЯЦИОННЫЕ ОТВЕРСТИЯ КОРПУСА МИКСЕРА.
17. НЕ ПРИТРАГИВАЙТЕСЬ К НАСАДКЕ (К СВЕРЛУ – ТОЛЬКО МОДЕЛЬ Em 1285BR) ПРИ ВКЛЮЧЕННОМ ЭЛЕКТРОДВИГАТЕЛЕ МИКСЕРА. ТАКЖЕ НЕ ПРИТРАГИВАЙТЕСЬ К СВЕРЛУ СРАЗУ ЖЕ ПОСЛЕ ОКОНЧАНИЯ РАБОТЫ – ОПАСНОСТЬ ПОЛУЧЕНИЯ ТЕРМИЧЕСКОГО ОЖОГА (ТОЛЬКО МОДЕЛЬ Em 1285BR).
18. НЕ ВКЛЮЧАЙТЕ МИКСЕР, НЕ УБЕДИВШИСЬ, ЧТО НАСАДКА (СВЕРЛО – ТОЛЬКО МОДЕЛЬ Em 1285BR) НАДЕЖНО ЗАФИКСИРОВАНА В ШПИНДЕЛЕ (СВЕРЛО В ПАТРОНЕ – ТОЛЬКО МОДЕЛЬ Em 1285BR).
19. ИСПОЛЬЗУЙТЕ В РАБОТЕ ТОЛЬКО ИСПРАВНУЮ НАСАДКУ (СВЕРЛА – ТОЛЬКО МОДЕЛЬ Em 1285BR).
Запрещено использовать изогнутую или поврежденную насадку (сверло – только модель Em 1285BR), так как радиальное биение рабочего инструмента приведет к повреждению редуктора.
20. ПОЗАБОТЬТЕСЬ О ХОРОШЕМ ОСВЕЩЕНИИ РАБОЧЕГО МЕСТА.
Работая миксером в темноте или в условиях недостаточной видимости может привести к травме.
21. РАБОТАЙТЕ ТОЛЬКО В ХОРОШО ПРОВЕТРИВАЕМОМ ПОМЕЩЕНИИ.
Не работайте изделием в помещениях с высоким уровнем загазованности, а также в помещениях, в которых хранятся легковоспламеняющиеся материалы.
22. НЕ РАБОТАЙТЕ МИКСЕРОМ В НЕПОСРЕДСТВЕННОЙ БЛИЗОСТИ (МЕНЕЕ 15 МЕТРОВ) ОТ МЕСТОНАХОЖДЕНИЯ ЛЕГКОВОСПЛАМЕНЯЮЩИХСЯ МАТЕРИАЛОВ.
23. НЕ РАБОТАЙТЕ МИКСЕРОМ В ДОЖДЬ ИЛИ СНЕГ.
Эксплуатация изделия на открытом воздухе во время дождя или снегопада может привести к электрошоку или поломке изделия. Если изделие намочило, ни в коем случае не эксплуатируйте его. Не мойте изделие и не лейте на него воду.

Если миксер каким-то образом намок, насухо вытрите корпус. Если вода попала внутрь корпуса, немедленно отключите изделие. Не пытайтесь сами вскрывать изделие – обратитесь в сервисный центр.

24. НЕ ПРИКАСАЙТЕСЬ К МИКСЕРУ МОКРЫМИ РУКАМИ.
Избегайте контакта частей тела с заземленными предметами, например, металлическими трубами, радиаторами и т.д.
25. В ЦЕЛЯХ ЗАЩИТЫ ОТ ПОРАЖЕНИЯ ЭЛЕКТРИЧЕСКИМ ТОКОМ ИЗБЕГАЙТЕ СОПРИКОСНОВЕНИЯ МИКСЕРА С ЗАЗЕМЛЕННЫМИ ПРЕДМЕТАМИ.
26. НЕ ИСПОЛЬЗУЙТЕ ИЗДЕЛИЕ, ЕСЛИ ПОВРЕЖДЕНА ИЗОЛЯЦИЯ СЕТЕВОГО КАБЕЛЯ ИЛИ СИЛОВОЙ ВИЛКИ. ИЗБЕГАЙТЕ СРАЩИВАНИЯ КАБЕЛЕЙ, ИСПОЛЬЗУЙТЕ ЦЕЛЬНЫЙ КАБЕЛЬ СООТВЕТСТВУЮЩЕЙ ДЛИНЫ И СЕЧЕНИЯ.
Перед началом работы проверяйте состояние сетевого кабеля в целях выявления обрывов, повреждений, следов износа. Не используйте перегнутый, скрученный или поврежденный сетевой кабель.
27. ОТСОЕДИНЯЙТЕ СИЛОВУЮ ВИЛКУ ОТ ИСТОЧНИКА ЭЛЕКТРОПИТАНИЯ ПРИ ПРОВЕРКЕ, РАСПУТЫВАНИИ СЕТЕВОГО КАБЕЛЯ ИЛИ ЛИКВИДАЦИИ ПОВРЕЖДЕНИЙ, А ТАКЖЕ ПЕРЕД РЕГУЛИРОВКОЙ, ОБСЛУЖИВАНИЕМ И ОЧИСТКОЙ МИКСЕРА.
Отсоединяйте изделие от электрической розетки при переходе с одного участка работы на другой, а также во время перерывов.
28. НЕ ПЕРЕНОСИТЕ ИЗДЕЛИЕ ЗА СЕТЕВОЙ КАБЕЛЬ ИЛИ НАСАДКУ (СВЕРЛО – ТОЛЬКО МОДЕЛЬ Em 1285BR).
29. В СЛУЧАЕ ИСПОЛЬЗОВАНИЯ УДЛИНИТЕЛЯ СЕТЕВОГО КАБЕЛЯ В БОБИНЕ – ПОЛНОСТЬЮ РАЗМОТАЙТЕ КАБЕЛЬ, ТАК КАК НАМОТАННЫЙ НА БОБИНУ КАБЕЛЬ МОЖЕТ ПЕРЕГРЕТЬСЯ И ВОСПЛАМЕНИТЬСЯ.
30. РАЗМЕЩАЙТЕ УДЛИНИТЕЛЬ НА БЕЗОПАСНОМ РАССТОЯНИИ ОТ МИКСЕРА И ВНЕ ЗОНЫ ВОЗМОЖНОГО ПОПАДАНИЯ ЧАСТИЦ ОБРАБАТЫВАЕМОГО МАТЕРИАЛА. ЧТОБЫ НЕ ДОПУСТИТЬ СЛУЧАЙНОГО ОТКЛЮЧЕНИЯ СЕТЕВОГО КАБЕЛЯ ОТ УДЛИНИТЕЛЯ, ИСПОЛЬЗУЙТЕ ДОПОЛНИТЕЛЬНЫЕ КРЕПЛЕНИЯ СИЛОВОЙ ВИЛКИ, НАПРИМЕР, РАЗНООБРАЗНЫЕ ЗАЖИМЫ.

31. ПРИ ВОЗНИКНОВЕНИИ КАКИХ-ЛИБО ОТКЛОНЕНИЙ В НОРМАЛЬНОЙ РАБОТЕ МИКСЕРА, НЕМЕДЛЕННО ОБЕСТОЧЬТЕ ИЗДЕЛИЕ, ВЫЯСНИТЕ И УСТРАНИТЕ ПРИЧИНУ НЕИСПРАВНОСТИ.

**ВНИМАНИЕ!**

Следите за исправностью изделия. В случае неисправности, появления запаха, характерного для горелой изоляции, сильного стука, шума, искр, необходимо немедленно отключить изделие и обратиться в сервисный центр.

**ВНИМАНИЕ!**

Чтобы не вывести миксер из строя, запрещается переключать режимы холостого хода при работающем электродвигателе (только модель Em 1414BR).

**ВНИМАНИЕ!**

Чтобы не вывести изделие из строя, запрещается использовать миксер для перемешивания растворных смесей, содержащих в себе твердые фракции диаметром более 30 мм, а также смесей, имеющих чрезмерно высокую вязкость.

**ВНИМАНИЕ!**

Данное руководство не может учесть всех случаев, которые могут возникнуть в реальных условиях эксплуатации миксера. Поэтому при работе изделием следует руководствоваться здравым смыслом, соблюдать предельное внимание и аккуратность.

5.1. ПОДГОТОВКА К РАБОТЕ

ВНИМАНИЕ!

Перед началом работы извлеките миксер и все его комплектующие из упаковочной коробки, осмотрите изделие на предмет целостности и исправности корпуса, частей, деталей, сетевого кабеля, силовой вилки, а также легкости хода всех подвижных частей.

ОСТОРОЖНО!

Убедитесь, что параметры электросети, к которой Вы планируете подключить изделие, соответствуют параметрам, указанным в разделе 3. «Технические характеристики» данного Руководства по эксплуатации.

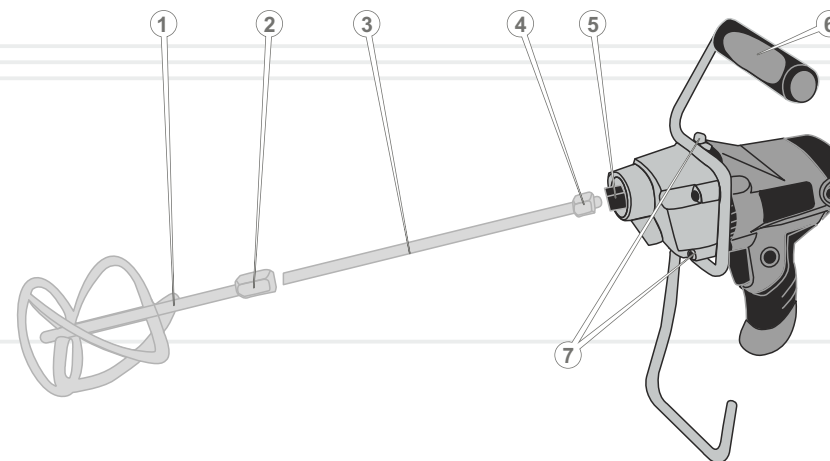
ОСТОРОЖНО!

Прежде чем осуществлять монтаж изделия убедитесь, что изделие обесточено, а клавиша «Вкл/Выкл» находится в отжатом положении.

Подготовка к работе модели Em 1285BR в режиме миксера (см. рисунок 3)

1. Установите на изделие вспомогательную рукоятку (6) и надежно закрепите винтами (7) (используйте шестигранный ключ 5 мм из комплекта поставки). При монтаже обратите внимание, чтобы установочная рамка вспомогательной рукоятки надежно вошла в специальные монтажные пазы на корпусе редуктора.
2. Соедините между собой две части насадки (1, 3) и надежно затяните неподвижную гайку насадки (2) рожковым ключом 22 мм.
3. Подсоедините насадку к шпинделю (5) и надежно затяните неподвижную гайку насадки (4) рожковым ключом 22 мм (при этом рожковым ключом 19 мм удерживайте шпиндель от проворачивания).
4. Проверьте надежность фиксации насадки.

рисунок 3



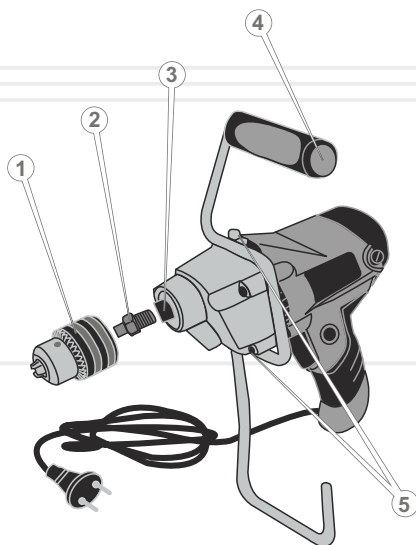
Подготовка к работе модели Em 1285BR в режиме дрели

1. Установите на изделие вспомогательную рукоятку (4) и надежно закрепите винтами (5) (см. рисунок 4) (используйте шестигранный ключ 5 мм из комплекта поставки). При монтаже обратите внимание, чтобы установочная рамка вспомогательной рукоятки надежно вошла в специальные монтажные пазы на корпусе редуктора.
2. Вкрутите от руки переходник (2) в шпиндель (3) (см. рисунок 4), вращая переходник по часовой стрелке, и надежно затяните переходник рожковым ключом 22 мм.
3. Накрутите от руки кулачковый патрон (1) на переходник (2) (см. рисунок 4), вращая патрон по часовой стрелке, и надежно затяните патрон (при этом рожковым ключом 22 мм удерживайте шпиндель от проворачивания).

**ПРИМЕЧАНИЕ!**

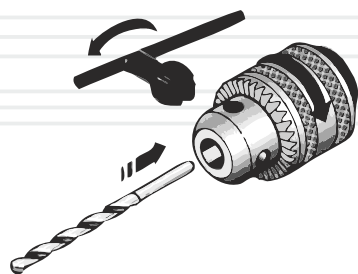
Переходник изготовлен таким образом, что с обеих сторон он имеет различную наружную резьбу. Одной стороной переходник можно вкрутить только в шпиндель миксера, а другой стороной – только в кулачковый патрон.

рисунок 4



4. Вставьте сверло (биту) в патрон до упора и надежно зафиксируйте, используя зажимной ключ из комплекта поставки. Для этого вставьте зажимной ключ в соответствующее отверстие патрона, обеспечив надежное зацепление зубьев ключа с зубьями венца патрона. Вращая ключ по ходу часовой стрелки, надежно зафиксируйте сверло (биту) в патроне (см. рисунок 5).

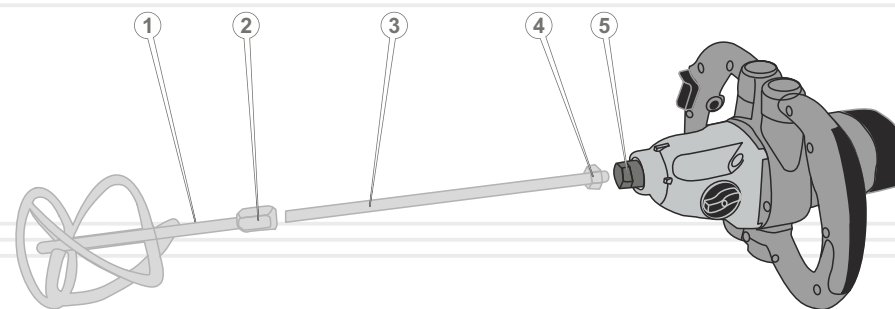
рисунок 5



Подготовка к работе модели Em 1414BR в режиме миксера (см. рисунок 6)

1. Соедините между собой две части насадки (1, 3) и надежно затяните неподвижную гайку насадки (2) рожковым ключом 22 мм.
2. Подсоедините насадку к шпинделю (5) и надежно затяните неподвижную гайку насадки (4) рожковым ключом 22 мм (при этом вторым рожковым ключом 22 мм удерживайте шпиндель от проворачивания).
3. Проверьте надежность фиксации насадки.

рисунок 6



ОСТОРОЖНО!

Устанавливать и извлекать насадку (сверло, биту) необходимо только после полной остановки электродвигателя. Несоблюдение данного требования приведет к травме.

5.2. РАБОТА

Включение и выключение миксера

Подключите миксер к однофазной электрической сети переменного тока напряжением 220 В частотой 50 Гц.

Чтобы включить миксер, нажмите клавишу «Вкл/Выкл» (см. рисунок 1, 2) и удерживайте эту клавишу в нажатом положении. На протяжении 30 секунд в режиме холостого хода оцените работоспособность миксера на предмет отсутствия повышенной вибрации, посторонних шумов и прочих дефектов работы. Если дефекты в работе миксера не выявлены, эксплуатация изделия разрешается, в противном случае обратитесь в сервисный центр.

Во время продолжительной работы нажмите клавишу «Вкл/Выкл» до упора и зафиксируйте в этом положении кнопкой-фиксатором.

Чтобы выключить миксер, отпустите клавишу «Вкл/Выкл». Если задействована кнопка-фиксатор клавиши «Вкл/Выкл», вначале нажмите до упора клавишу «Вкл/Выкл», а затем отпустите ее.

Изменение частоты оборотов шпинделя

Оба миксера имеют функцию изменения частоты оборотов шпинделя, но при этом в каждой модели эта функция реализована по-разному.

Во время работы миксером Вы можете плавно регулировать скорость вращения шпинделя.

Модель Em 1285BR – чем сильнее Вы нажмете на клавишу «Вкл/Выкл», тем выше будет скорость вращения шпинделя и наоборот.

Модель Em 1414BR – ограничение скорости вращения шпинделя устанавливается путем вращения механического регулятора (8) (см. рисунок 2). При вращении регулятора по ходу часовой стрелки, частота оборотов уменьшается, при вращении регулятора против хода часовой стрелки, частота оборотов увеличивается (данная информационная маркировка присутствует на рукоятке возле механического регулятора).

В режиме дрели (только модель Em 1285BR) данная функция, например, дает возможность предварительно засверлить отверстие (накернить). Если начать сверлить отверстие на максимальных оборотах шпинделя, то сверло из-за быстрого вращения шпинделя может сместиться относительно центра намеченной точки сверления.

В режиме миксера данная функция позволяет плавно перемешивать строительные смеси и растворы без разбрызгивания.



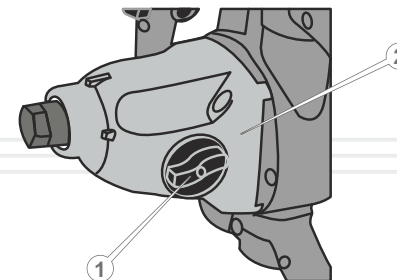
ВНИМАНИЕ!

Помните, если скорость вращения шпинделя будет чрезмерно высокой, то жидкие и маловязкие смеси будут выплескиваться из емкости, попадая тем самым на части Вашего тела и поверхность земли.

Изменение скорости вращения шпинделя (только модель Em 1414BR)

Изменение режима холостого хода электродвигателя осуществляется путем совмещения соответствующей цифры на переключателе (1) (см. рисунок 7) с меткой на корпусе редуктора. Положение 1 – частота вращения холостого хода составляет 0-480 об/мин, положение 2 – частота вращения холостого хода составляет 0-800 об/мин.

рисунок 7



ОСТОРОЖНО!

Изменять режим холостого хода электродвигателя можно только после полной его остановки. При несоблюдении данного требования изделие может выйти из строя.

Использование изделия в режиме миксера

Перемешивание материалов, имеющих низкую вязкость (краска, лак, жидкий клей)

1. Налейте в заранее подготовленную емкость материал, который Вы планируете перемешать.
2. Опустите насадку в емкость с материалом, чтобы насадка касалась дна емкости.

**ПРИМЕЧАНИЕ!**

Насадка имеет специальное кольцо, которое предохраняет дно емкости от повреждения.

- Установите необходимый для работы режим холостого хода электродвигателя (только модель Em 1414BR).
- Вращая регулятор, установите минимальную скорость оборотов шпинделя (только модель Em 1414BR).
- Плавню нажмите на клавишу «Вкл/Выкл», при этом насадка начнет медленно вращаться, перемешивая материал. В процессе работы, если возникнет такая необходимость, увеличьте скорость оборотов шпинделя. Если материал начнет выплескиваться из емкости, снизьте скорость оборотов шпинделя.

**ПРИМЕЧАНИЕ!**

В процессе работы скорость оборотов шпинделя для разных видов перемешиваемых материалов выбирается опытным путем.

При помощи данных моделей можно перемешивать материалы (см. раздел 1. «Общее описание» данного Руководства по эксплуатации), объем которых не превышает 25 литров – будь это колеровка водоземлюсионной краски для обработки стен или приготовление раствора для проведения шпаклевочных работ.

Перемешивание материалов, имеющих высокую вязкость (готовый раствор, шпаклевка, известь, а также бетон, содержащий в себе твердые фракции диаметром более 30 мм)

- Прежде чем поместить в емкость материал, налейте в эту емкость небольшое количество воды, в противном случае смесь может прилипнуть ко дну емкости.
- Опустите насадку в емкость с материалом, чтобы насадка касалась дна емкости.
- Установите необходимый для работы режим холостого хода электродвигателя (только модель Em 1414BR).
- Вращая регулятор, установите минимальную скорость оборотов шпинделя (только модель Em 1414BR).
- Поместите в емкость с водой небольшое количество материала, который Вы планируете перемешать.
- Плавню нажмите на клавишу «Вкл/Выкл», при этом насадка начнет медленно вращаться, перемешивая материал. В процессе работы, в случае такой необходимости, увеличьте скорость оборотов шпинделя.

- Получая в процессе перемешивания однородную консистенцию, постепенно добавляйте в емкость материал.
- Увеличивайте скорость оборотов шпинделя пропорционально увеличению вязкости материала.

**ВНИМАНИЕ!**

Перед началом работы внимательно прочтите рекомендации завода-изготовителя используемого материала по правильному его приготвлению.

Использование изделия в режиме сверления (только модель Em 1285BR)

Используйте в работе только правильно заточенные сверла. Для сверления отверстий в древесине используйте спиральные сверла с направляющим центром и подрезателем, цилиндрические сверла, сверла для кольцевого сверления, перовые сверла, фрезы по дереву. При сверлении отверстий в древесине оптимальные результаты достигаются, если используется сверло по дереву, оснащенное направляющим наконечником. Наконечник облегчает процесс сверления, направляя сверло в обрабатываемом материале.

Для сверления отверстий в металле используйте винтовые сверла или специальные фрезы по металлу. При сверлении отверстий в металле, во избежание проскальзывания сверла, накерните просверливаемое место. Установите наконечник сверла в накерненную точку и просверлите отверстие. Во время сверления отверстий в металле можно использовать специальную смазочно-охлаждающую жидкость или воду. Исключением являются такие материалы, как латунь и чугун, которые обрабатываются всухую.

Использование изделия в режиме закручивания крепежных изделий (шурупов, винтов, саморезов, конфирматов, дюбелей, болтов и гаек) (только модель Em 1285BR)

Для работы с крепежными изделиями применяются биты – специальные сменные насадки, один конец которых выполнен в виде шестигранного хвостовика, а второй имеет форму отвертки. Для закручивания болтов и гаек применяются насадки соответствующего профиля.

Для работы в данном режиме необходимо биты (специальную сменную насадку) надежно закрепить в кулачковом патроне.

Миксеры Vitals Master Em 1285BR, Em 1414BR снабжены современными электрическими двигателями, частями и деталями, которые разработаны с учетом требований долгосрочной и бесперебойной работы изделий. Тем не менее, очень важно регулярно проводить несложные работы по техническому обслуживанию, описанные в данном разделе руководства.

ОСТОРОЖНО!

Прежде чем начать выполнять работы по техническому обслуживанию, обязательно обесточьте



Комплекс работ по техническому обслуживанию миксера включает:

- осмотр корпуса изделия, частей и деталей, сетевого кабеля, силовой вилки на отсутствие механических и термических повреждений;
- очистку изделия и комплектующих от грязи и пыли;
- проверку исправности клавиши «Вкл/Выкл», кнопки-фиксатора клавиши «Вкл/Выкл», механического регулятора скорости оборотов шпинделя (только модель Em 1414BR), переключателя режимов холостого хода электродвигателя (только модель Em 1414BR);
- замену угольных щеток.

В случае обнаружения механических или термических повреждений изделия, прекратите эксплуатировать миксер и немедленно обратитесь в сервисный центр.

Очищать корпус миксера необходимо мягкой салфеткой. Нельзя допускать попадания влаги, пыли и грязи, а также мелких частиц обрабатываемого материала в вентиляционные отверстия на корпусе изделия. Если на корпусе присутствуют трудновыводимые пятна, их необходимо удалить при помощи мягкой салфетки, предварительно смоченной в мыльном растворе или специальном моющем средстве.

В процессе очистки миксера не рекомендуется использовать абразивные материалы, различные растворители, аммиачную воду, бензин, спирт, которые могут повредить корпус изделия.

Удалять пыль и грязь с металлических частей и деталей миксера, а также в труднодоступных местах изделия необходимо щеточкой. Тщательно очистите патрон от пыли, грязи и загрязненной смазки, нанесите новую смазку на патрон (только модель Em 1285BR).

Чтобы заменить угольные щетки в модели Em 1285BR, открутите отверткой (отвертка в комплект поставки не входит) крышки отсеков угольных щеток (10) (см. рисунок 1), аккуратно извлеките изношенные угольные щетки. Установите в отсек новые угольные щетки из комплекта поставки и закрутите крышки отсеков.

**ПРИМЕЧАНИЕ!**

Для замены угольных щеток модели Em 1414BR обратитесь в сервисный центр.

**ПРИМЕЧАНИЕ!**

В случае возникновения трудностей при проведении технического обслуживания изделия, обратитесь за помощью в сервисный центр.

Транспортировка

Транспортировка миксера допускается всеми видами транспорта, обеспечивающими сохранность изделия, в соответствии с общими правилами перевозок.

Размещение и крепление миксера в транспортных средствах должны обеспечивать устойчивое положение изделия и отсутствие возможности его перемещения во время транспортировки.

Позаботьтесь о том, чтобы не повредить миксер при транспортировке. Не помещайте на изделие тяжелые предметы.

Во время погрузочно-разгрузочных работ и транспортировки миксер не должен подвергаться ударам и воздействию атмосферных осадков.

Не рекомендуется переносить изделие за насадку (за сверло – только модель Em 1285BR) или сетевой кабель. При смене рабочего места необходимо отключить миксер от источника электропитания.

Допустимые условия транспортировки миксера: температура окружающего воздуха от $-15\text{ }^{\circ}\text{C}$ до $+55\text{ }^{\circ}\text{C}$, относительная влажность воздуха до 90%.

Хранение

Хранить миксер рекомендуется в проветриваемом помещении при температуре от $-15\text{ }^{\circ}\text{C}$ до $+55\text{ }^{\circ}\text{C}$ и относительной влажности воздуха не более 90%.

При подготовке изделия к хранению:

1. Отсоедините от шпинделя насадку (извлеките из зажимного кулачкового патрона сверло – только для модели Em 1285BR).
2. Удалите пыль и грязь с внешней части корпуса миксера.
3. Аккуратно обработайте антикоррозийным средством части и детали изделия, подверженные коррозии.
4. Убедитесь в отсутствии в помещении, где планируется хранение изделия, горючих, взрывчатых, химических веществ, а также агрессивных жидкостей.
5. Накройте изделие чистым сухим материалом.

Если миксер хранился при температуре $0\text{ }^{\circ}\text{C}$ и ниже, то прежде чем использовать изделие, его необходимо выдержать в теплом помещении при температуре от $+5\text{ }^{\circ}\text{C}$ до $+40\text{ }^{\circ}\text{C}$ в течении двух часов. Данный промежуток времени необходимо соблюдать для удаления возможного конденсата. Если миксер начать использовать сразу же после перемещения с холода, изделие может выйти из строя.

**ВНИМАНИЕ!**

Хранить миксер в одном помещении с горючими веществами, кислотами, щелочами, минеральными удобрениями и другими агрессивными веществами запрещается.

Утилизация

Не выбрасывайте изделие в контейнер с бытовыми отходами! Отслуживший свой срок миксер, оснастка и упаковка должны сдаваться на утилизацию и переработку.

Информацию об утилизации Вы можете получить в местной администрации.



ВОЗМОЖНЫЕ НЕИСПРАВНОСТИ И ПУТИ ИХ УСТРАНЕНИЯ

РУССКИЙ

ОПИСАНИЕ НЕИСПРАВНОСТИ	Возможная причина	Пути устранения
Миксер при нажатии на клавишу «Вкл/Выкл» не работает	Отсутствует электрический контакт на линии подачи электропитания	Выясните причину неисправности, восстановите контакт
	Поврежден сетевой кабель или силовая вилка	Обратитесь в сервисный центр для замены сетевого кабеля или силовой вилки
	Неисправен электродвигатель	Обратитесь в сервисный центр для ремонта или замены электродвигателя
	Неисправна клавиша «Вкл/Выкл»	Обратитесь в сервисный центр для ремонта или замены клавиши «Вкл/Выкл»
	Изношены угольные щетки	Замените угольные щетки (только модель Em 1285BR)
После отключения клавиши «Вкл/Выкл» электродвигатель продолжает вращаться без изменения частоты оборотов	Неисправна клавиша «Вкл/Выкл»	Обратитесь в сервисный центр для ремонта или замены клавиши «Вкл/Выкл»
Электродвигатель сильно искрит	Повреждена обмотка электродвигателя	Обратитесь в сервисный центр для ремонта или замены электродвигателя
	Изношены угольные щетки	Замените угольные щетки (только модель Em 1285BR)

62

ОПИСАНИЕ НЕИСПРАВНОСТИ	Возможная причина	Пути устранения
Мощности двигателя недостаточно, при работе слышен свист (скрип)	Чрезмерно высокая вязкость смеси	Добавьте в приготавливаемую смесь соответствующую жидкость для уменьшения вязкости
	Чрезмерное давление на изделие в процессе работы	Снизьте давление на изделие
	Кулачковый патрон вышел из строя (только модель Em 1285BR)	Замените кулачковый патрон (только модель Em 1285BR)
	Изношено сверло (только модель Em 1285BR)	Замените сверло (только модель Em 1285BR)
Сильное радиальное биение насадки	Насадка изогнута или повреждена	Замените насадку
Радиальное биение сверла (только модель Em 1285BR)	Сверло изогнуто или повреждено (только модель Em 1285BR)	Замените сверло (только модель Em 1285BR)
Радиальное биение кулачкового патрона (только модель Em 1285BR)	Вышел из строя кулачковый патрон (только модель Em 1285BR)	Замените кулачковый патрон (только модель Em 1285BR)
Не регулируются обороты шпинделя	Неисправна клавиша «Вкл/Выкл» (только модель Em 1285BR)	Обратитесь в сервисный центр для ремонта или замены клавиши «Вкл/Выкл» (только модель Em 1285BR)
	Неисправен механический регулятор скорости оборотов шпинделя (только модель Em 1414BR)	Обратитесь в сервисный центр для ремонта или замены механического регулятора скорости оборотов шпинделя (только модель Em 1414BR)
Нет фиксации клавиши «Вкл/Выкл»	Неисправна кнопка-фиксатор клавиши «Вкл/Выкл»	Обратитесь в сервисный центр для ремонта или замены кнопки-фиксатора клавиши «Вкл/Выкл»

63

РУССКИЙ

ОПИСАНИЕ НЕИСПРАВНОСТИ	Возможная причина	Пути устранения
Электродвигатель работает, но нет вращения шпинделя	Редуктор вышел из строя	Обратитесь в сервисный центр для ремонта или замены редуктора
Электродвигатель включается на доли секунды и «клинит»	Повреждены или изношены шестерни редуктора	Обратитесь в сервисный центр для ремонта или замены редуктора
Невозможно изменить режим холостого хода электродвигателя (только модель Em 1414BR)	Неисправен переключатель режимов холостого хода электродвигателя (только модель Em 1414BR)	Обратитесь в сервисный центр для ремонта или замены переключателя режимов холостого хода электродвигателя (только модель Em 1414BR)
Корпус изделия сильно нагревается	Большая нагрузка на электродвигатель	Снизьте нагрузку (выключите до остывания)
	Электродвигатель неисправен	Обратитесь в сервисный центр для ремонта или замены электродвигателя

ГАРАНТИЙНЫЕ ОБЯЗАТЕЛЬСТВА

Гарантийный срок эксплуатации миксеров Vitals Master **Em 1285BR**, **Em 1414BR** составляет 1 (один) год с указанной в гарантийном талоне даты розничной продажи. Срок службы данной продукции составляет 3 (три) года с даты розничной продажи. Гарантийный срок хранения составляет 3 (три) года с даты выпуска продукции.

Данный товар не требует проведения работ по вводу в эксплуатацию.

В течение гарантийного срока неисправные детали и узлы будут заменяться при условии соблюдения всех требований руководства и отсутствии повреждений, связанных с неправильной эксплуатацией, хранением и транспортировкой изделия.

Потребитель имеет право на бесплатное гарантийное устранение неисправностей, выявленных и предъявленных в период гарантийного срока и обусловленных производственными недостатками.

Гарантийное устранение неисправностей производится путем ремонта или замены неисправных частей изделия в сертифицированных сервисных центрах. В связи со сложностью конструкции ремонт может длиться более двух недель. Причину возникновения неисправностей и сроки их устранения определяют специалисты сервисного центра.



ПРИМЕЧАНИЕ!

Изделие принимается на гарантийное обслуживание только в полной комплектации, тщательно очищенное от грязи и пыли.

Гарантийные обязательства утрачивают свою силу в следующих случаях:

- Отсутствие или нечитаемость гарантийного талона.
- Неправильное заполнение гарантийного талона, отсутствие в нем даты продажи или печати (штампа) и подписи продавца, серийного номера изделия.
- Наличие исправлений или подчисток в гарантийном талоне.
- Полное или частичное отсутствие, нечитаемость серийного номера на изделии, несоответствие серийного номера изделия номеру, указанному в гарантийном талоне.

- Несоблюдение правил эксплуатации, приведенных в данном руководстве, в том числе нарушение регламента технического обслуживания.
- Эксплуатация неисправного или некомплектного изделия, ставшая причиной выхода его из строя.
- Попадание внутрь изделия посторонних веществ или предметов.
- Изделие имеет значительные механические или термические повреждения, явные следы небрежной эксплуатации, хранения или транспортировки.
- Изделие использовалось не по назначению.
- Производились ремонт, вскрытие либо попытка модернизации изделия потребителем или третьими лицами вне сервисных центров.
- Неисправность произошла в результате стихийного бедствия (пожар, наводнение, ураган и т. п.).

Замененные по гарантии детали и узлы переходят в распоряжение сервисного центра.

При выполнении гарантийного ремонта гарантийный срок увеличивается на время пребывания изделия в ремонте. Отсчет добавленного срока начинается с даты приемки изделия в гарантийный ремонт.

В случае если по техническим причинам ремонт изделия невозможен, сервисный центр выдает соответствующий акт, на основании которого пользователь самостоятельно решает вопрос с организацией-поставщиком о замене изделия или возврате денег.

После окончания гарантийного срока сервисные центры продолжают осуществлять обслуживание и ремонт изделия, но уже за счет потребителя.

Гарантийные обязательства не распространяются на неисправности, возникшие вследствие естественного износа или перегрузки изделия.

Гарантийные обязательства не распространяются на комплектующие: сетевой кабель, силовую вилку, угольные щетки, насадку, комплект инструмента.

Гарантийные обязательства не распространяются на неполноту комплектации изделия, которая могла быть обнаружена при его продаже.

Право на гарантийный ремонт не является основанием для других претензий.



ГАРАНТІЙНИЙ ТАЛОН

Купуючи виріб, вимагайте перевірки його справності, комплектності і відсутності механічних пошкоджень, наявності відмітки дати продажу, штампа магазину та підпису продавця. Після продажу претензії щодо некомплектності і механічних пошкоджень не приймаються.

Виріб	
Модель	
Серійний номер	
Торгівельна організація	
Адреса торговельної організації	
Виріб перевірів і продав	
Дата продажу	
Печатка або штамп торговельної організації	

Претензій до зовнішнього вигляду, справності та комплектності виробу не маю. З правилами користування та гарантійними умовами ознайомлений.

(Підпис покупця)



Вилучено (дата):

Видано (дата):

Майстер
(ПІП та підпис)



Вилучено (дата):

Видано (дата):

Майстер
(ПІП та підпис)



Вилучено (дата):

Видано (дата):

Майстер
(ПІП та підпис)

Виріб

Модель

Серійний номер

Торгівельна організація

Дата продажу

Печатка або штамп
сервісного центру

Печатка або штамп
торгівельної організації

Виріб

Модель

Серійний номер

Торгівельна організація

Дата продажу

Печатка або штамп
сервісного центру

Печатка або штамп
торгівельної організації

Виріб

Модель

Серійний номер

Торгівельна організація

Дата продажу

Печатка або штамп
сервісного центру

Печатка або штамп
торгівельної організації

ВІДРИВНИЙ ТАЛОН

ВІДРИВНИЙ ТАЛОН

ВІДРИВНИЙ ТАЛОН

ФОРМУЛЯР ГАРАНТІЙНИХ РОБІТ

Виріб після гарантійного ремонту отримав у робочому стані, без дефектів. Претензій не маю.

Дата	П.І.П. покупця	Підпис покупця

Виріб після гарантійного ремонту отримав у робочому стані, без дефектів. Претензій не маю.

Дата	П.І.П. покупця	Підпис покупця

Виріб після гарантійного ремонту отримав у робочому стані, без дефектів. Претензій не маю.

Дата	П.І.П. покупця	Підпис покупця

№	Дата проведення ремонту		Опис ремонтних робіт та заміненних деталей	Прізвище майстра та печатка сервісного центру
	Початок	Закінчення		

ОФИЦИАЛЬНЫЙ ДИЛЕР В УКРАИНЕ:

storgom.ua

ГРАФИК РАБОТЫ:

Пн. – Пт.: с 8:30 по 18:30

Сб.: с 09:00 по 16:00

Вс.: с 10:00 по 16:00

КОНТАКТЫ:

+38 (044) 360-46-77

+38 (066) 77-395-77

+38 (097) 77-236-77

+38 (093) 360-46-77

Детальное описание товара: <https://storgom.ua/product/mikser-vitals-master-em-1285br.html>

Другие товары: <https://storgom.ua/setevye-stroitelnye-miksery.html>