

ЭЛЕКТРОПРИВОД ГЛУБИННОГО ВИБРАТОРА  
ЕЛЕКТРОПРИВОД ГЛИБИННОГО ВІБРАТОРА



• РУКОВОДСТВО  
• ПО ТЕХНИЧЕСКОЙ  
• ЭКСПЛУАТАЦИИ

• КЕРІВНИЦТВО  
• З ТЕХНІЧНОЇ  
• ЕКСПЛУАТАЦІЇ



Модели  
Моделі

[www.kentavr.ua](http://www.kentavr.ua)

ВБР-0801Э  
ВБР-1401Э  
ВБР-1501Э  
ВБР-1502Э  
ВБР-1601Э

# Кентавр



**Внимательно изучите данное руководство перед началом использования изделия.**



**Уважно прочитайте дане керівництво перш ніж почати користуватися виробом.**

## СОДЕРЖАНИЕ

1.	Описание изделия и внешний вид	5
2.	Комплектация, технические данные	10
3.	Правила безопасности	12
4.	Эксплуатация	14
5.	Техническое обслуживание	19
6.	Транспортировка, хранение и утилизация	21
7.	Возможные неисправности и пути их устранения	22
8.	Гарантийные обязательства	24

## ЗМІСТ

1.	Опис виробу та зовнішній вигляд	27
2.	Комплектація, технічні дані	32
3.	Правила безпеки	34
4.	Експлуатація	36
5.	Технічне обслуговування	41
6.	Транспортування, зберігання та утилізація	43
7.	Можливі несправності та шляхи їх усунення	44
8.	Гарантійні зобов'язання	46

## УВАЖАЕМЫЙ ПОКУПАТЕЛЬ!

Мы выражаем Вам свою благодарность за выбор продукции ТМ «Кентавр».

Продукция ТМ «Кентавр» изготовлена по современным технологиям, обеспечивающим ее надежную работу в течение долгого времени при условии соблюдения правил эксплуатации и мер предосторожности. Продукция продается физическим и юридическим лицам в местах розничной и оптовой торговли по ценам, указанным продавцом, в соответствии с действующим законодательством.

Электроприводы глубинных вибраторов ТМ «Кентавр» ВБР-0801Э, ВБР-1401Э, ВБР-1501Э, ВБР-1502Э, ВБР-1601Э по своей конструкции и эксплуатационным характеристикам соответствуют требованиям нормативных документов Украины, а именно:

ДСТУ EN 792-8:2003 (EN 792-8:2000, IDT);  
ГОСТ 27243-2005 (ИСО 3747:2000);  
ДСТУ ГОСТ 16519:2008 (ИСО 20643:2005).



### ВНИМАНИЕ!

Перед началом использования изделия внимательно изучите данное руководство.

Данное руководство содержит всю информацию об изделии, необходимую для его правильного использования, обслуживания и регулировки, а так же необходимые меры безопасности при работе с изделием. Бережно храните данное руководство и обращайтесь к нему в случае возникновения вопросов по эксплуатации, хранению и транспортировке изделия. В случае смены владельца изделия передайте это руководство новому владельцу.

В то же время следует понимать, что руководство не описывает абсолютно все ситуации, возможные при применении изделия. В случае возникновения ситуаций, не описанных в данном руководстве, или при необходимости получения дополнительной информации, обратитесь в ближайший сервисный центр ТМ «Кентавр».

Производитель не несет ответственность за ущерб и возможные повреждения, причиненные в результате неправильного обращения с изделием или использования его не по назначению.

ТМ «Кентавр» постоянно работает над совершенствованием своей продукции и, в связи с этим, оставляет за собой право на внесение изменений, не затрагивающих основные принципы управления, как во внешний вид, конструкцию, комплектацию и оснащение изделия, так и в содержание данного руководства без уведомления потребителей. Все возможные изменения будут направлены только на улучшение и модернизацию изделия.

## 1. ОПИСАНИЕ ИЗДЕЛИЯ И ВНЕШНИЙ ВИД

### 1.1. Описание изделия

Электроприводы глубинных вибраторов ТМ «Кентавр» **ВБР-0801Э, ВБР-1401Э, ВБР-1501Э, ВБР-1502Э, ВБР-1601Э** предназначены для работы в комплекте с гибкими валами и вибронаконечниками (вибробулавами), соответственной длины и диаметра.

Глубинные вибраторы используются для уплотнения бетонных смесей при укладке их в монолитные конструкции с различной степенью армирования, а также при изготовлении бетонных или железобетонных изделий для сборного строительства.

Принцип действия глубинного вибратора заключается в передаче крутящего момента от электропривода через гибкий вал к вибронаконечнику, в котором установлен эксцентрик, производящий объемные вибрации с частотой, равной частоте вращения электродвигателя. Вибрация начинает сдвигать твердые частицы и заполняющие компоненты в свежееуложенной бетонной смеси, тем самым снижая между ними трение и способствуя их осадке и лучшему уплотнению, а также разрушению воздушных карманов и выводу пузырьков воздуха наружу.



### ВНИМАНИЕ!

Уплотнение бетона продолжается до тех пор, пока продолжают выходить наружу пузырьки воздуха!

Электроприводы ТМ «Кентавр» комплектуются надежными и неприхотливыми электродвигателями с питанием от сети переменного тока напряжением 220 В частотой 50 Гц.

Глубинные вибраторы очень просты в эксплуатации, надежны, компактны и являются незаменимым инструментом как для использования в бытовом строительстве, так и для профессионального применения.

Помимо высоких показателей надежности и производительности работы, данные модели электроприводов глубинных вибраторов ТМ «Кентавр» обладают рядом других явных преимуществ, в число которых входят:

- высокая производительность за счет оптимальной частоты вибраций;
- большая амплитуда механических колебаний, что способствует эффективному уплотнению бетона;
- надежная изоляция силового кабеля;
- хорошо продуманная конструкция.

### Особенности различных моделей электроприводов глубинных вибраторов ТМ «Кентавр»

#### ВБР-0801Э:

- портативный, легкий, предназначен для небольших объемов работ;
- оснащен кнопкой фиксирования включателя;
- имеет D-образную рукоятку обеспечивающую безопасность и удобство при эксплуатации.

#### ВБР-1501Э:

- мобильный, предназначен для переноса на плечевом ремне;
- высокооборотный, может применяться для мелкодисперсных и жидких бетонных смесей;
- оснащен быстрым доступом к угольным щеткам (имеется запасной комплект – 2 шт.);
- оснащен кнопкой фиксирования включателя;
- оснащен автоматическим предохранителем от перегрузки.

#### ВБР-1502Э:

- мобильный;
- имеет прочную металлическую объемную защитную раму;
- оснащен пружинным фиксатором для быстрого соединения электропривода с гибким валом;
- имеет большой ассортимент применяемых сменных насадок (гибкий вал и вибронаконечник).

#### ВБР-1401Э, ВБР-1601Э:

- массивные, с надежным основанием;
- предназначены для большеобъемных задач;
- оснащены прочными металлическими корпусами;
- могут использоваться для уплотнения смесей с особо крупными заполняющими фракциями.



#### ВНИМАНИЕ!

Производитель оставляет за собой право вносить во внешний вид, конструкции комплект поставки, руководство по эксплуатации привода глубинного вибратора незначительные изменения, не влияющие на работу изделия.

#### 1.2. Внешний вид

#### ПРИМЕЧАНИЕ!

Показаны электроприводы в сборе с рабочими органами – гибким валом и вибронаконечником.

ВБР-0801Э

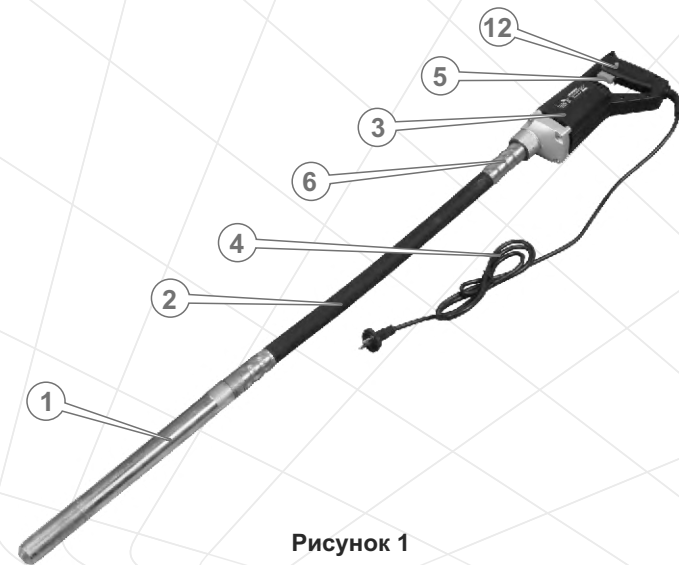


Рисунок 1

ВБР-1501Э

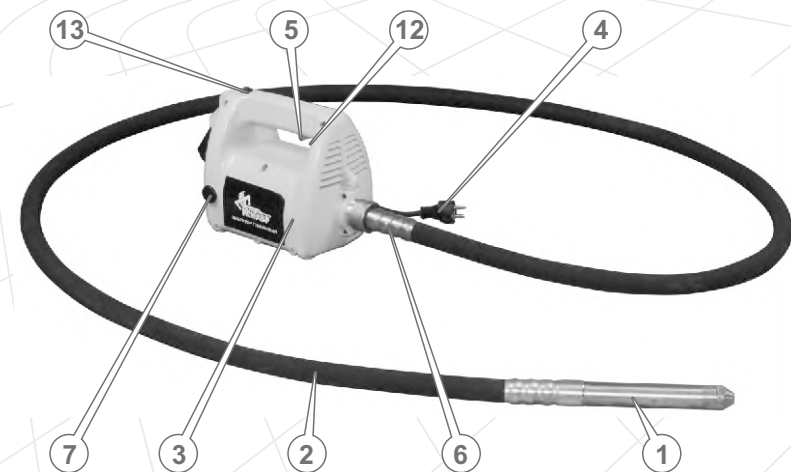


Рисунок 2

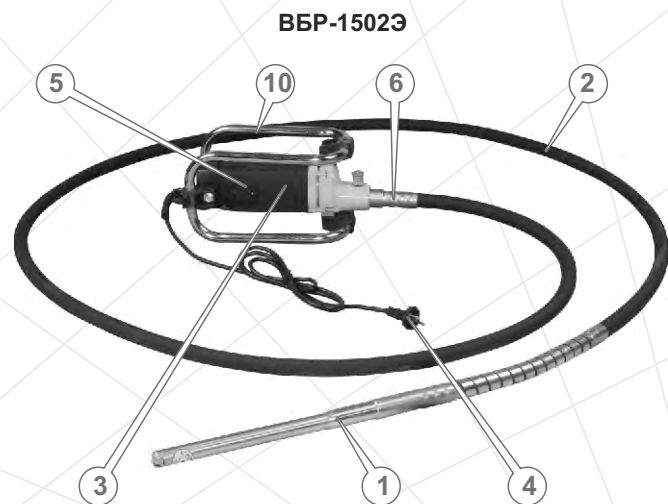


Рисунок 3

## Спецификация к рисункам 1 - 4

1. Вибронаконечник.
2. Гибкий вал.
3. Электродвигатель.
4. Кабель электропитания.
5. Клавиша «Вкл/Выкл».
6. Соединительный узел электропривода и гибкого вала.
7. Колпачок быстрого доступа к щеткам.
8. Рукоятка.
9. Платформа.
10. Защитная рама.
11. Соединительный узел гибкого вала и вибронаконечника.
12. Фиксатор кнопки включения.
13. Кнопка автоматического предохранителя от перегрузки.

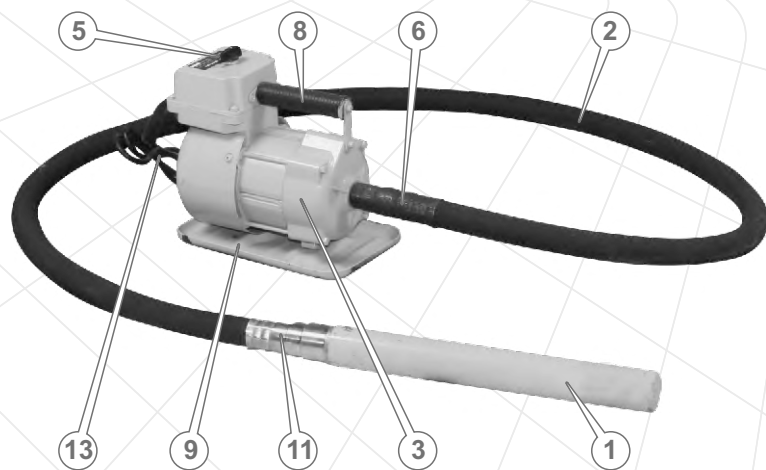
**ВБР-1401Э, ВБР-1601Э\***

Рисунок 4

\*Внешний вид, элементы управления моделей – идентичные.

## 2. КОМПЛЕКТАЦИЯ, ТЕХНИЧЕСКИЕ ДАННЫЕ

### 2.1. Комплектация

1. Электропривод.
2. Ремень для переноса (только модель ВБР-1501Э).
3. Угольные щетки - 2 шт. (только модель ВБР-1501Э).
4. Переходник вала привода (только модель ВБР-1501Э).
5. Руководство по эксплуатации.



#### ВНИМАНИЕ!

Гибкий вал и вибронаконечник приобретаются отдельно от электропривода - в зависимости от планируемых видов работ!

### 2.2. Технические данные электроприводов

Характеристики	Модель				
	ВБР-0801Э	ВБР-1501Э	ВБР-1502Э	ВБР-1401Э	ВБР-1601Э
Напряжение питания, В	220				
Частота тока, Гц	50				
Максимальная потребляемая мощность, Вт	800	1500	1500	1400	1600
Частота вращения вала, об/мин	4000	18000	4000	2850	2850
Масса привода, кг	2,0	5,0	6,0	14,5	14,8
Габаритные размеры упаковки, мм	330x90x160	340x205x260	400x220x220	380x190x290	380x190x290

### 2.2. Технические данные гибких валов и вибронаконечников, применяемые с электроприводами ТМ «Кентавр»

Характеристики	Модель				
	ВБР-0801Э	ВБР-1501Э	ВБР-1502Э	ВБР-1401Э	ВБР-1601Э
Гибкий вал с вибронаконечником в сборе (диаметр, мм) x (длина, м)	35 x 1,0	32 x 4,0	28 x 6,0		
	35 x 1,5	32 x 6,0	32 x 6,0		
	35 x 2,0	38 x 4,0	38 x 6,0		
	35 x 2,5	38 x 6,0	45 x 6,0		
		45 x 4,0	50 x 6,0		
		45 x 6,0	60 x 6,0		
			70 x 6,0		
Гибкий вал (длина, м)				3,0	3,0
				4,5	4,5
				6,0	6,0
Вибронаконечник (диаметр, мм)				51	51
				76	76

### 3. ПРАВИЛА БЕЗОПАСНОСТИ



#### ВНИМАНИЕ!

Перед использованием изделия внимательно изучите данное руководство. Не разрешайте пользоваться изделием детям и лицам с ограниченными возможностями.

#### Запрещается:

- Эксплуатировать изделие лицам, не изучившим правила техники безопасности и порядок эксплуатации электропривода глубинного вибратора.
- Пользоваться изделием в случае болезни, в состоянии утомления, наркотического или алкогольного опьянения, а также под воздействием сильнодействующих лекарственных препаратов, снижающих скорость реакции и внимание.
- Включать и эксплуатировать изделие детям и подросткам, за исключением учеников, обучающихся работе глубинным вибратором под пристальным присмотром инструктора.
- Прикасаться к вибронаконечнику до полной остановки электропривода.
- Включать и эксплуатировать неисправное изделие.
- Использовать поврежденный или самодельный кабель электропитания (сетевой удлинитель).
- Самостоятельно заменять кабель электропитания.
- Оставлять подсоединенное к электрической сети изделие без надзора;
- Передавать изделие лицам, не имеющим права на пользование им.

Не рекомендуется работать с изделием имея длинные распущенные волосы, в свободной одежде или с украшениями, включая кольца.

При работе держите глубинный вибратор за гибкий вал на расстоянии не менее 0,3 метра от вибронаконечника и используйте индивидуальные средства защиты рук от вибрации, органов слуха от производственного шума (рекомендуется применять противошумные наушники).

Кабель (сетевой шнур) должен быть защищен от случайного повреждения (например, его можно повесить).

Непосредственное соприкосновение кабеля с горячими и загрязненными (маслом, топливом, агрессивными веществами) поверхностями не допускается.

Не работайте с глубинным вибратором в опасной близости от места размещения легковоспламеняющихся материалов и горючих или взрывчатых веществ.



#### ВНИМАНИЕ!

Не пытайтесь самостоятельно ремонтировать изделие, обратитесь в сервисный центр.

Данное руководство не может учесть всех возможных случаев, которые могут возникнуть в реальных условиях эксплуатации глубинного вибратора. Поэтому при использовании изделия следует также руководствоваться здравым смыслом, соблюдать предельное внимание и аккуратность.

Все виды осмотра, технического обслуживания и устранения неисправностей должны производиться только после отключения изделия от сети.

Постоянно следите за исправностью изделия. В случае неисправности, появления характерного для горелой изоляции запаха, пламени или искр, немедленно прекратите работу и обратитесь в сервисный центр.

## 4. ЭКСПЛУАТАЦИЯ



### ВНИМАНИЕ!

Неправильное обращение с устройством может повлечь за собой причинение серьезного вреда здоровью или имуществу.

#### 4.1. Контроль перед включением

1. Аккуратно извлеките электропривод глубинного вибратора из упаковочной коробки, не допускайте ударов и механического воздействия на изделие.
2. Осмотрите электропривод на предмет механических повреждений корпуса, элементов управления, сетевого кабеля электропитания.

Электрическая розетка, к которой подключается электропривод глубинного вибратора, должна быть заземлена. Провод заземления розетки должен иметь сечение не менее 1,6 кв. мм. Подключайте изделие только к розеткам стандарта 2Р+Т или ее аналогам с соответствующей пропускной способностью.

#### 4.2. Подготовка к работе

##### 4.2.1. Соединение гибкого вала с вибронаконечником

### ПРИМЕЧАНИЕ!

Соединение гибкого вала с наконечником выполняется только для моделей ВБР-1401Э и ВБР-1601Э.

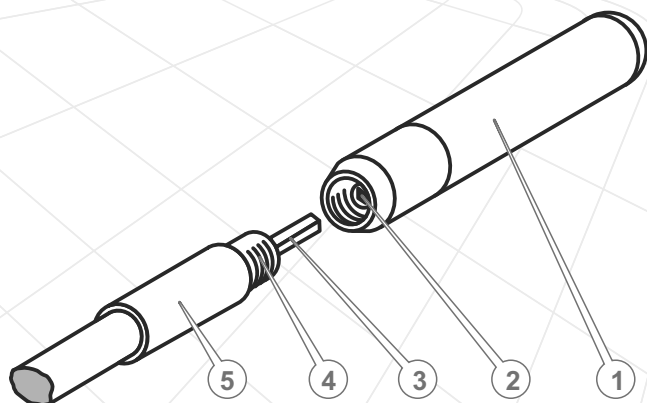


Рисунок 5

1. Вибронаконечник.
2. Переходник для сердечника гибкого вала.
3. Сердечник гибкого вала.
4. Резьба соединительной муфты гибкого вала.
5. Соединительная муфта гибкого вала.



### ВНИМАНИЕ!

Корпус вибронаконечника и соединительная муфта гибкого вала имеют левое направление резьбы.

1. Зажать соединительную муфту гибкого вала (5) (см. рис. 5) вертикально в тисках с призматическими губками.
2. Нанести водонепроницаемый герметик на резьбу (4) соединительной муфты гибкого вала.
3. Насадить вибронаконечник (1) резьбовым участком на гибкий вал, при этом сердечник гибкого вала (3) ввести в переходник для сердечника гибкого вала на вибронаконечнике (2).
4. Закрутить по резьбе (до упора) корпус вибронаконечника (1) на соединительную муфту гибкого вала (4) с помощью гаечного ключа.

#### 4.2.2. Соединение гибкого вала с электроприводом

##### Порядок соединения гибкого вала с электроприводом для моделей ВБР-1401Э и ВБР-1601Э

1. Установить электропривод на прочное основание. Кабель привода должен быть выключен из розетки.
2. Приставить соединительный элемент гибкого вала (см. рис. 6) к муфте электропривода, при этом добиваясь совпадения вала привода (4) и сердечника гибкого вала (2).
3. Закрутить по резьбе (до упора) гибкий вал на муфту электропривода (5) с помощью гаечного ключа (левая резьба).



Рисунок 6

1. Гибкий вал.
2. Сердечник гибкого вала.
3. Резьба гибкого вала.
4. Вал привода.
5. Муфта электропривода.



### Порядок соединения гибкого вала с электроприводом для модели ВБР-1501Э

1. Установить электропривод на прочное основание. Кабель привода должен быть выключен из розетки.
2. Установить переходник вала привода (5) (см. рис. 7), накрутив его на вал по резьбе.
3. Приставить соединительный элемент гибкого вала (3) к муфте электропривода (6), при этом добиваясь совпадения переходника вала привода (5) и сердечника гибкого вала (4).
4. Закрутить и надежно затянуть накидную гайку (2) гибкого вала на муфту электропривода (6).



#### ВНИМАНИЕ!

Накидная гайка имеет левое направление резьбы.

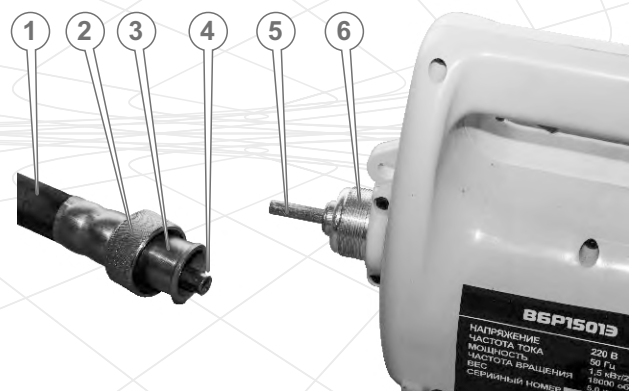


Рисунок 7

1. Гибкий вал.
2. Накидная гайка.
3. Соединительный элемент гибкого вала.
4. Сердечник гибкого вала.
5. Переходник вала привода.
6. Муфта электропривода.

### Порядок соединения гибкого вала с электроприводом для модели ВБР-1502Э

1. Установить электропривод на прочное основание. Кабель привода должен быть выключен из розетки.
2. Оттянуть пружинный фиксатор (5) и ввести соединительный элемент гибкого вала (2) в муфту электропривода (6) (см. рис. 8) до упора, при этом добиваясь совпадения вала привода (4) и сердечника гибкого вала (3). Отпустить пружинный фиксатор и проверить гибкий вал.
3. Потянуть за гибкий вал и покачать его из стороны в сторону, проверить полностью ли зафиксировалось соединение.

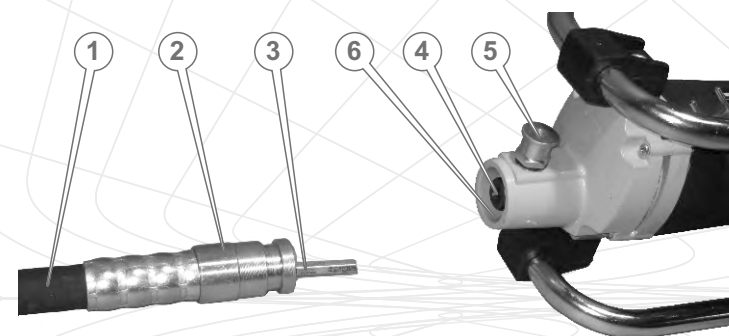


Рисунок 8

1. Гибкий вал.
2. Соединительный элемент гибкого вала.
3. Сердечник гибкого вала.
4. Вал привода.
5. Пружинный фиксатор.
6. Муфта электропривода.

#### 4.2.3. Работа глубинным вибратором

1. Подсоедините сетевой кабель электропитания (3) (см. рис. 1-4) к источнику однофазного переменного тока напряжением 220 В частотой 50 Гц. При использовании удлинителя, провод удлинителя должен иметь площадь поперечного сечения не менее 1,6 кв. мм.

1. При подготовке глубинного вибратора к работе необходимо осмотреть вибратор и убедиться:
  - в надежности затяжки резьбовых соединений;
  - в том, что мощность источника переменного тока не менее указанной в технической характеристике привода;
  - в исправности выключателя;
  - в отсутствии замыкания на корпус токоведущих частей.
2. Включите электропривод глубинного вибратора с помощью выключателя электросети, убедитесь в наличии вибрации вибронаконечника. Глубинный вибратор готов к работе.
3. После окончания работы извлекайте вибронаконечник из бетонной смеси при включенном электроприводе и очень медленно.
4. Выключите электропривод глубинного вибратора.
5. Очистите глубинный вибратор от бетона и грязи.

При работе гибкий вал с вибронаконечником можно погружать в бетон на всю длину.

Время вибрирования на одной позиции зависит от жесткости и подвижности бетонной смеси, оно может составлять от 10 до 30 сек. Чем подвижность бетонной смеси выше, и чем меньше ее жесткость, тем должно быть меньше время воздействия вибратором. В случае слишком продолжительного вибрирования в одной точке смесь может расслоиться. В случае слишком малого времени вибрирования смесь может быть недостаточно уплотнена.

**Таблица по усадке бетона в зависимости от диаметра вибронаконечника и времени вибрирования с учетом плотности и структуры смеси**

Тип бетона	Усадка бетонной смеси, см	Диаметр вибронаконечника, мм	Время вибрации, с
Прочный	0 - 2	65 - 155	20 - 30
Пластичный	3 - 5	40 - 65	10 - 20
Полужидкий	6 - 9	25 - 55	5 - 10
Жидкий	10 - 15	25 - 55	5 - 10
Очень жидкий	более 15	25 - 55	5

## 5. ТЕХНИЧЕСКОЕ ОБСЛУЖИВАНИЕ

Для обеспечения надежной работы изделия в течение длительного периода эксплуатации и хранения, своевременно проводите несложное техническое обслуживание.

Техническое обслуживание изделия проводите до и после каждого использования глубинного вибратора или его транспортировки, в ходе которого:

- Ежедневно перед работой проверяйте безупречное состояние электрического кабеля.
- Проверка надежности электрических контактных соединений, а также изоляции кабеля не менее двух раз в месяц.
- Очистка рабочих органов и корпуса привода от загрязнений – сразу после окончания работы.
- Через каждые 20 часов работы необходимо проверять состояние щеток. Они должны быть заменены, если минимальная длина угольных щеток уменьшилась до 4 мм.
- Через каждые 50 часов работы смазывать сердечник гибкого вала смазкой, предварительно промыв его и очистив внутреннюю поверхность брони от старой смазки.
- Через каждые 300 часов работы проверять состояние смазки в подшипниках вибронаконечника. При необходимости смазку заменить.



### ВНИМАНИЕ!

Вскрытие и ремонт компонентов изделия должен проводить только опытный квалифицированный специалист. В случае возникновения трудностей при проведении технического обслуживания изделия, следует обратиться за помощью в сервисный центр.

### Замена угольных щеток в модели ВБР-1501Э

1. Отключите электропривод глубинного вибратора от источника питания;
2. Очистите электропривод от грязи.
3. С помощью ножа или стамески откройте защитный колпачок (1) (см. рис. 9) (с обеих сторон электропривода) и вывинтите уплотнительную пробку (2).
4. Извлеките изношенные угольные щетки.
5. Вставьте новые угольные щетки с обеих сторон электропривода.
6. Завинтите уплотнительную пробку и вставьте защитный колпачок.



### ВНИМАНИЕ!

Если хотя бы одна угольная щетка длиной меньше 4 мм, следует заменить обе угольные щетки.

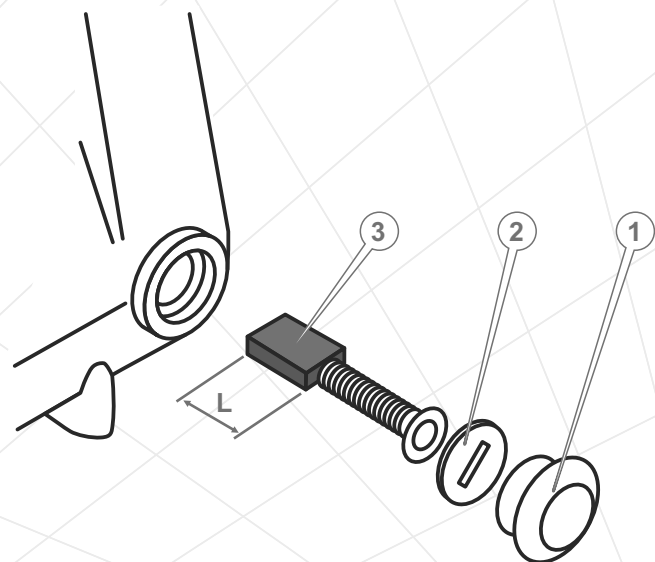


Рисунок 9

1. Защитный пластиковый колпачок.
2. Уплотнительная пробка с правой резьбой.
3. Угольная щетка.

L- длина угольных щеток.

**ВНИМАНИЕ!**

После замены угольных щеток на новые электропривод должен проработать 5 минут без подсоединения рабочего комплекта (гибкого вала и вибронаконечника).

**6. ТРАНСПОРТИРОВКА, ХРАНЕНИЕ И УТИЛИЗАЦИЯ****6.1. Транспортировка**

Глубинный вибратор ТМ «Кентавр» требует аккуратного обращения во время транспортировки и соответствующих условий хранения.

Изделие может транспортироваться всеми видами транспорта, обеспечивающими его сохранность, в соответствии с общими правилами перевозок.

Позаботьтесь о том, чтобы не повредить вибратор во время транспортировки. Не помещайте на изделие тяжелые предметы.

Во время погрузочно-разгрузочных работ и транспортировки изделие не должно подвергаться ударам и воздействию атмосферных осадков.

Размещение и крепление вибратора в транспортных средствах должны обеспечивать устойчивое положение изделия и отсутствие возможности его перемещения во время транспортировки.

Допустимые условия транспортировки вибратора: температура окружающей среды от -25 °С до +45 °С, относительная влажность воздуха до 90%.

**6.2. Хранение**

Если изделие не используется продолжительное время, его необходимо хранить в проветриваемом помещении при температуре от -25 °С до +45 °С и относительной влажности не более 90%, укрыв от попадания пыли и мелкого мусора.

Если изделие хранилось при температуре 0 °С и ниже, то прежде чем использовать изделие его необходимо выдержать в теплом помещении при температуре от +5 °С до +40 °С в течении двух часов. Данный промежуток времени следует соблюдать для удаления возможного конденсата. Если электропривод глубинного вибратора начать использовать сразу же после перемещения с холода, изделие может выйти из строя.

Запрещается складывать изделия друг на друга в два и более рядов.

**ВНИМАНИЕ!**

Хранить электроприводы глубинных вибраторов в одном помещении с горючими вещами, кислотами, щелочами, минеральными удобрениями и другими агрессивными веществами запрещается.

**6.3. Утилизация**

Не выбрасывайте изделие в контейнер с бытовыми отходами! Отслуживший свой срок вибратор и упаковка должны сдаваться на утилизацию и переработку.

Информацию об утилизации Вы можете получить в местной администрации.

## 7. ВОЗМОЖНЫЕ НЕИСПРАВНОСТИ И ПУТИ ИХ УСТРАНЕНИЯ

Неисправность	Причина	Методы устранения
Изделие не включается	Отсутствует напряжение в электросети	Подключите изделие к исправной действующей электросети с надлежащим напряжением
	Сработал автоматический сетевой предохранитель	Выясните и устраните причину срабатывания предохранителя, приведите его в рабочее состояние
	Обрыв электрического кабеля	Проверьте электрический кабель, в случае неисправности, обратитесь в сервисный центр
	Неисправен выключатель	Обратитесь в сервисный центр
	Изношены угольные щетки	Замените угольные щетки
	Вышел из строя двигатель	Обратитесь в сервисный центр
	Короткое замыкание или критическая перегрузка (сработал автоматический предохранитель от перегрузки)	Отключите изделие от источника питания, выясните и устраните причину срабатывания предохранителя, включите автоматический предохранитель от перегрева
Изделие самопроизвольно выключается	Изношены угольные щетки	Замените угольные щетки
Двигатель издает сильный шум при работе	Сломаны угольные щетки	Замените угольные щетки
	Изношен подшипник привода	Обратитесь в сервисный центр
Двигатель работает нормально, но перегревается	Слишком много специальной смазки в гибком валу	Удалите избыточное количество специальной смазки
	Слишком много масла в вибронаконечнике	Удалите лишнюю смазку
	Слишком низкое входное напряжение	Подключите изделие к источнику питания с надлежащим напряжением

Неисправность	Причина	Методы устранения
Двигатель работает нормально, но перегревается	Сломана крыльчатка охлаждения	Обратитесь в сервисный центр
	Перегрев корпуса электропривода	Отключите изделие от источника питания и подождите пока электропривод остынет
Двигатель работает медленно и перегревается	Слишком малое поперечное сечение провода удлинителя	Используйте удлинитель с проводом достаточного поперечного сечения
	Неверная комбинация вибронаконечника и гибкого вала	Используйте только комбинации в соответствии с таблицей в разделе 2, пункт 2.3.
	Недостаточно смазан сердечник гибкого вала	Смажьте сердечник гибкого вала
	Изношены подшипники вибронаконечника или электропривода	Обратитесь в сервисный центр
	Недостаточное охлаждение двигателя	Обеспечьте надлежащее охлаждение двигателя. Проверьте целостность крыльчатки охлаждения.

## 8. ГАРАНТИЙНЫЕ ОБЯЗАТЕЛЬСТВА

Гарантийный срок эксплуатации глубинных вибраторов ТМ «Кентавр» **ВБР-0801Э, ВБР-1401Э, ВБР-1501Э, ВБР-1502Э, ВБР-1401Э, ВБР-1601Э** составляет 1 (один) год с указанной в гарантийном талоне даты розничной продажи.

Потребитель имеет право на бесплатное гарантийное устранение неисправностей, выявленных и предъявленных в период гарантийного срока и обусловленных производственными и конструктивными факторами.

Гарантийное устранение неисправностей производится путем ремонта или замены неисправных частей агрегата в сертифицированных сервисных центрах. В связи со сложностью конструкции ремонт может длиться более двух недель. Причину возникновения неисправностей и сроки их устранения определяют специалисты сервисного центра.



### ВНИМАНИЕ!

**Изделие принимается на гарантийное обслуживание только в полной комплектности, тщательно очищенное от пыли и грязи.**

Гарантийные обязательства утрачивают свою силу в следующих случаях:

- Отсутствие или не читаемость гарантийного талона.
- Неправильное заполнение гарантийного талона, отсутствие в нем даты продажи или печати (штампа) и подписи продавца, серийного номера изделия.
- Наличие исправлений или подчисток в гарантийном талоне.
- Полное или частичное отсутствие, не читаемость серийного номера на изделии, несоответствие серийного номера изделия номеру, указанному в гарантийном талоне.
- Несоблюдение правил эксплуатации, приведенных в данном руководстве, в том числе нарушение регламента технического обслуживания.
- Эксплуатация неисправного или некомплектного изделия, ставшая причиной выхода изделия из строя.
- Попадание внутрь аппарата посторонних веществ или предметов.
- Причиной возникшей неисправности стало применение нестандартной комплектации (гибкий вал и вибронаконечник) к электроприводу, либо проблемы с источником электроэнергии.
- Изделие имеет значительные механические или термические повреждения, явные следы небрежной эксплуатации, хранения или транспортировки.
- Изделие использовалось не по назначению.
- Производились несанкционированный ремонт, вскрытие либо попытка модернизации изделия потребителем или третьими лицами.
- Неисправность произошла в результате стихийного бедствия (пожар, наводнение, ураган и т. п.).

Замененные по гарантии детали и узлы переходят в распоряжение сервисного центра.

При выполнении гарантийного ремонта гарантийный срок увеличивается на время пребывания изделия в ремонте. Отсчет добавленного срока начинается с даты приемки изделия в гарантийный ремонт.

В случае если по техническим причинам ремонт изделия невозможен, сервисный центр выдает соответствующий акт, на основании которого пользователь самостоятельно решает вопрос с организацией-поставщиком о замене изделия или возврате денег.

После окончания гарантийного срока сервисные центры продолжают осуществлять обслуживание и ремонт изделия, но уже за счет потребителя.

Гарантийные обязательства не распространяются на неисправности, возникшие вследствие естественного износа или перегрузки изделия.

Гарантийные обязательства не распространяются на неполноту комплектации изделия, которая могла быть обнаружена при его продаже. Все расходы на транспортировку изделия несет потребитель.

Право на гарантийный ремонт не является основанием для других претензий.

## ШАНОВНИЙ ПОКУПЕЦЬ!

Ми висловлюємо Вам свою подяку за вибір продукції ТМ «Кентавр».

Продукція ТМ «Кентавр» виготовлена за сучасними технологіями, що забезпечує її надійну роботу протягом довгого часу за умов дотримання правил експлуатації і запобіжних заходів. Продукція продається фізичним та юридичним особам в місцях роздрібної та оптової торгівлі за цінами, вказаними продавцем, відповідно до чинного законодавства.

Електроприводи глибинних вібраторів ТМ «Кентавр» ВБР-0801Э, ВБР-1401Э, ВБР-1501Э, ВБР-1502Э, ВБР-1601Э за своєю конструкцією та експлуатаційними характеристиками відповідають вимогам нормативних документів України, а саме:

ДСТУ EN 792-8:2003 (EN 792-8:2000, IDT);  
ГОСТ 27243-2005 (ИСО 3747:2000);  
ДСТУ ГОСТ 16519:2008 (ИСО 20643:2005).



### УВАГА!

Уважно вивчіть дане керівництво, перш ніж почати користуватися виробом.

Даний посібник містить всю інформацію про виріб, необхідну для його правильного використання, обслуговування і регулювання, а так же необхідні заходи безпеки при роботі з виробом. Дбайливо зберігайте цей посібник і звертайтеся до нього в разі виникнення питань з експлуатації, зберігання і транспортування виробу. У разі зміни власника виробу передайте це керівництво новому власнику.

У той же час слід розуміти, що керівництво не описує абсолютно всі ситуації, можливі під час застосування виробу. У разі виникнення ситуацій, які не описані в цьому посібнику, або при необхідності отримання додаткової інформації, зверніться до найближчого сервісного центру ТМ «Кентавр».

Виробник не несе відповідальності за шкоду і можливі пошкодження, заподіяні в результаті неправильного поводження з виробом або використання його не за призначенням.

ТМ «Кентавр» постійно працює над удосконаленням своєї продукції і, у зв'язку з цим, залишає за собою право на внесення змін, що не зачіпають основні принципи управління, як у зовнішній вигляд, конструкцію, комплектацію та оснащення виробу, так і у зміст цього посібника без сповіщення споживачів. Всі можливі зміни будуть спрямовані тільки на покращення і модернізацію виробу.

## 1. ОПИС ВИРОБУ ТА ЗОВНІШНІЙ ВИГЛЯД

### 1.1. Опис виробу

Електроприводи глибинних вібраторів ТМ «Кентавр» **ВБР-0801Э, ВБР-1401Э, ВБР-1501Э, ВБР-1502Э, ВБР-1601Э** призначені для роботи в комплекті з гнучкими валами і вібронаконечниками (вібробулави), відповідної довжини і діаметру.

Глибинні вібратори використовуються для ущільнення бетонних сумішей під час укладання їх в монолітні конструкції з різним ступенем армування, а також при виготовленні бетонних або залізобетонних виробів для збірного будівництва.

Принцип дії глибинного вібратора полягає в передачі крутного моменту від електроприводу через гнучкий вал до вібронаконечника, в якому встановлений ексцентрик, що виробляє об'ємні вібрації з частотою, рівній частоті обертання електродвигуна. Вібрація починає зрушувати тверді частинки і заповнюють компоненти в свіжовкладеній бетонній суміші, тим самим знижуючи між ними тертя і сприяючи їх осаді і кращому ущільненню, а також руйнування повітряних кишень і виведенню бульбашок повітря назовні.



### УВАГА!

Ущільнення бетону продовжується до тих пір, поки виводяться назовні бульбашки повітря!

Електроприводи ТМ «Кентавр» комплектується надійними і невибагливими електродвигунами з живленням від мережі змінного струму напругою 220 В частотою 50 Гц.

Глибинні вібратори дуже прості в експлуатації, надійні, компактні і є незамінним інструментом як для використання в побутовому будівництві, так і для професійного застосування.

Крім високих показників надійності та продуктивності роботи, дані моделі електроприводів глибинних вібраторів ТМ «Кентавр» мають ряд інших явних переваг, до числа яких входять:

- висока продуктивність за рахунок оптимальної частоти вібрацій;
- велика амплітуда механічних коливань, що сприяє ефективному ущільненню бетону;
- надійна ізоляція силового кабелю;
- добре продумана конструкція.

### Особливості різних моделей електроприводів глибинних вібраторів ТМ «Кентавр»

#### ВБР-0801Э:

- портативний, легкий, призначений для невеликих обсягів роботи;
- оснащений кнопкою фіксування вмикача;
- має D-подібну рукоятку, яка забезпечує безпеку і зручність під час експлуатації.

#### ВБР-1501Э:

- мобільний, призначений для перенесення на плечовому ремені;
- високооборотний, може застосовуватися для дрібнодисперсних і рідких бетонних сумішей;
- оснащений швидким доступом до вугільних щіток (мається запасний комплект-2 шт.);
- оснащений кнопкою фіксування вмикача;
- оснащений автоматичним запобіжником від перевантаження.

#### ВБР-1502Э:

- мобільний;
- має міцну металеву об'ємну захисну раму;
- оснащений пружинним фіксатором для швидкого з'єднання електроприводу з гнучким валом;
- має великий асортимент застосовуваних змінних насадок (гнучкий вал і вібронаконечник).

#### ВБР-1401Э, ВБР-1601Э:

- масивні, з надійною підставою;
- призначені для велико-об'ємних завдань;
- оснащені міцними металевими корпусами;
- можуть використовуватися для ущільнення сумішей з особливо великими фракціями.



#### УВАГА!

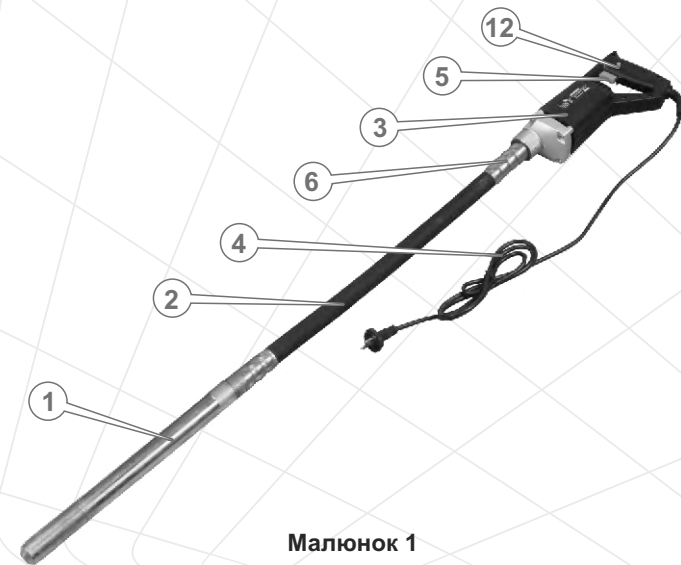
Виробник залишає за собою право вносити у зовнішній вигляд, конструкцію, комплект поставки, керівництво по експлуатації привода глибинного вібратора незначні зміни, які не впливають на роботу виробу.

### 1.2. Зовнішній вигляд

#### ПРИМІТКА!

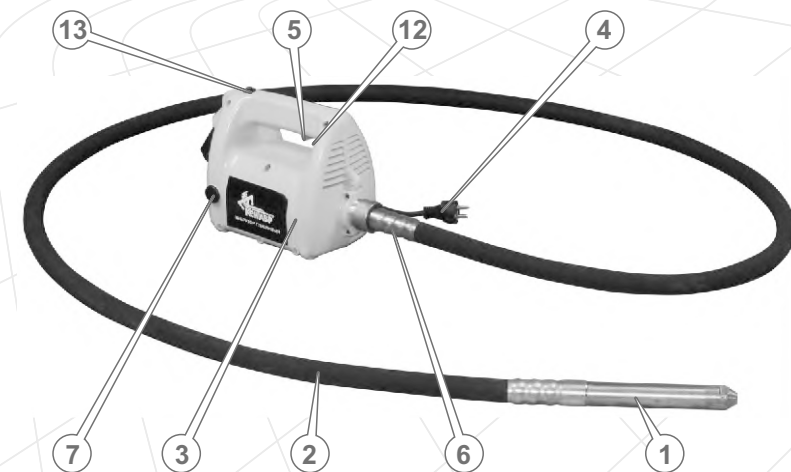
Показані електроприводи в зборі з робочими органами - гнучким валом і вібронаконечником.

ВБР-0801Э

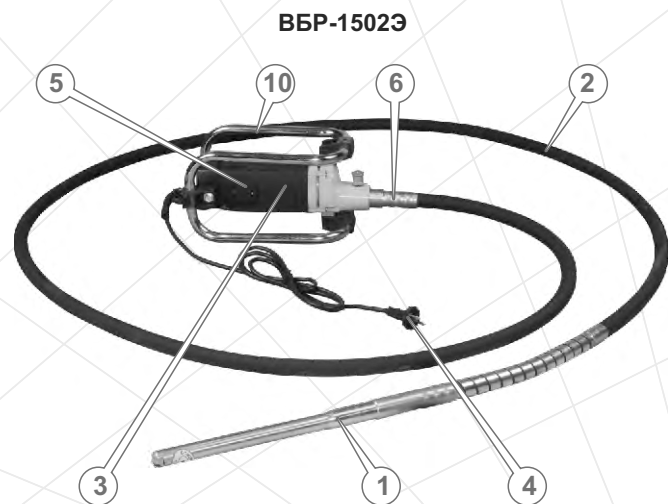


Малюнок 1

ВБР-1501Э



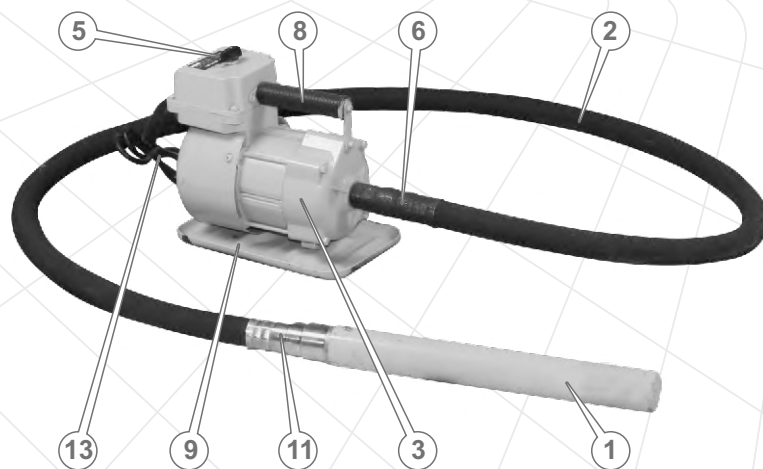
Малюнок 2



Малюнок 3

## Специфікація до малюнків 1 - 4

1. Вібронаконечник.
2. Гнучкий вал.
3. Електродвигун.
4. Кабель електроживлення.
5. Кнопка «Вмк/Вимк».
6. З'єднувальний вузол електроприводу і гнучкого валу.
7. Ковпачок швидкого доступу до щіток.
8. Рукоятка.
9. Платформа.
10. Захисна рама.
11. З'єднувальний вузол гнучкого валу і вібронаконечника.
12. Фіксатор кнопки включення.
13. Кнопка автоматичного запобіжника від перевантаження.

**ВБР-1401Э, ВБР-1601Э\***

Малюнок 4

\*Зовнішній вигляд, елементи управління моделей - ідентичні.



## 2. КОМПЛЕКТАЦІЯ, ТЕХНІЧНІ ДАНІ

### 2.1. Комплектація

1. Електропривод.
2. Ремінь для перенесення (тільки модель ВБР-1501Э).
3. Вугільні щітки - 2 шт. (тільки модель ВБР-1501Э).
4. Перехідник валу приводу (тільки модель ВБР-1501Э).
5. Керівництво з експлуатації.



### ВНИМАНИЕ!

Гнучкий вал і вібронаконечник купуються окремо від електропривода в залежності від запланованих видів робіт!

### 2.2. Технічні дані електроприводів

Характеристики	Модель				
	ВБР-0801Э	ВБР-1501Э	ВБР-1502Э	ВБР-1401Э	ВБР-1601Э
Напруга живлення, В	220				
Частота струму, Гц	50				
Максимальна споживча потужність, Вт	800	1500	1500	1400	1600
Частота обертів валу, об/хв	4000	18000	4000	2850	2850
Маса приводу, кг	2,0	5,0	6,0	14,5	14,8
Габаритні розміри упаковки, мм	330x90 x160	340x205 x260	400x220 x220	380x190 x290	380x190 x290

### 2.2. Технічні дані гнучких валів і вібронаконечників, які можуть використовуватися з електроприводами ТМ «Кентавр»

Характеристики	Модель				
	ВБР-0801Э	ВБР-1501Э	ВБР-1502Э	ВБР-1401Э	ВБР-1601Э
Гнучкий вал з вібронаконечником в зборі (діаметр, мм) x (довжина, м)	35 x 1,0	32 x 4,0	28 x 6,0		
	35 x 1,5	32 x 6,0	32 x 6,0		
	35 x 2,0	38 x 4,0	38 x 6,0		
	35 x 2,5	38 x 6,0	45 x 6,0		
		45 x 4,0	50 x 6,0		
		45 x 6,0	60 x 6,0		
			70 x 6,0		
Гнучкий вал (довжина, м)				3,0	3,0
				4,5	4,5
				6,0	6,0
Вібронаконечник (діаметр, мм)				51	51
				76	76

### 3. ПРАВИЛА БЕЗПЕКИ



#### УВАГА!

Перед використанням виробу уважно вивчіть цей посібник. Не дозволяйте користуватися виробом дітям та особам з обмеженими можливостями.

#### Забороняється:

- Експлуатувати виріб особам, які не вивчили правила техніки безпеки та порядок експлуатації електроприводу глибинного вібратора.
- Користуватися виробом в разі хвороби, у стані стомлення, наркотичного або алкогольного сп'яніння, а також під впливом сильнодіючих лікарських препаратів, що знижують швидкість реакції і уваги.
- Вмикати і експлуатувати виріб дітям і підліткам, за винятком учнів, що навчаються працювати глибинним вібратором під пильним наглядом інструктора.
- Доторкатися до вібронаконечника до повної зупинки електроприводу.
- Вмикати і експлуатувати несправне виріб.
- Використовувати пошкоджений або саморобний кабель електроживлення (мережевий подовжувач).
- Самостійно замінювати кабель електроживлення.
- Залишати підключеним до електричної мережі виріб без нагляду.
- Передавати виріб особам, які не мають право на користування ним.

Не рекомендується працювати з виробом маючи довге розпущене волосся, у вільному одязі або з прикрасами, включаючи кільця.

Під час роботи тримайте глибинний вібратор за гнучкий вал на відстані не менше 0,3 метра від вібронаконечника і використовуйте індивідуальні засоби захисту рук від вібрації, органи слуху від виробничого шуму ( рекомендується застосовувати противошумні навушники).

Кабель (мережевий шнур) повинен бути захищений від випадкового пошкодження (наприклад, його можна підвісити). Безпосереднє дотикання кабелю з гарячими і забрудненими (маслом, паливом, агресивними речовинами) поверхнями не допускається.

Не працюйте глибинним вібратором в небезпечній близькості від місця розміщення легкозаймистих матеріалів і горючих або вибухових речовин.

Всі види огляду, технічного обслуговування та усунення несправностей повинні проводитися тільки після відключення виробу від мережі.



#### УВАГА!

Неправильне поводження з пристроєм може заподіяння серйозної шкоди здоров'ю або майну.

Даний посібник не може врахувати всіх можливих випадків, які можуть виникнути в реальних умовах експлуатації глибинного вібратора. Тому під час використання виробу слід також керуватися здоровим глуздом, дотримуватися граничної уваги і акуратності.

## 4. ЕКСПЛУАТАЦІЯ



### УВАГА!

Неправильне поводження з пристроєм може заподіяння серйозної шкоди здоров'ю або майну.

### 4.1. Контроль перед включенням

1. Обережно витягніть електропривод глибинного вібратора з пакувальної коробки, не допускайте ударів і механічного впливу на виріб.
2. Огляньте електропривод на предмет механічних пошкоджень корпусу, елементів управління, мережевого кабелю електроживлення.

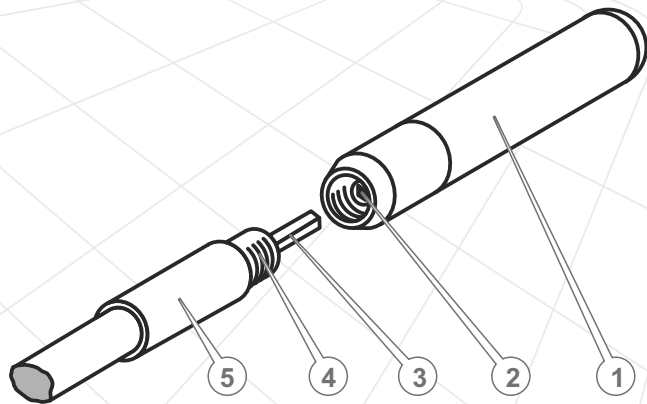
Електрична розетка, до якої підключається електропривод глибинного вібратора, повинна бути заземлена. Провід заземлення розетки повинен мати переріз не менше 1,6 кв. мм. Підключайте виріб тільки до розеток стандарту 2P+T або її аналогам з відповідною проникною здатністю.

### 4.2. Підготовка до роботи

#### 4.2.1. З'єднання гнучкого валу з вібронаконечником

#### ПРИМІТКА!

З'єднання гнучкого валу з вібронаконечником виконується тільки для моделей ВБР-1401Э і ВБР-1601Э.



Малюнок 5

1. Вібронаконечник.
2. Перехідник для сердечника гнучкого валу.
3. Сердечник гнучкого валу.
4. Різьба сполучної муфти гнучкого валу.
5. Сполучна муфта гнучкого валу.



### УВАГА!

Корпус вібронаконечника і сполучна муфта гнучкого валу мають лівий напряморізьблення.

1. Затиснути сполучну муфту гнучкого валу (5) (див. мал. 5) вертикально в лещатах з призматичними губками.
2. Нанести водонепроникний герметик на різьбу (4) сполучної муфти гнучкого валу.
3. Насадити вібронаконечник (1) різьбовою ділянкою на гнучкий вал, під час цього сердечник гнучкого валу (3) ввести в перехідник для сердечника гнучкого валу на вібронаконечнику (2).
4. Закрутити по різьбі (до упору) корпус вібронаконечника (1) на сполучну муфту гнучкого валу (4) за допомогою гайкового ключа.

#### 4.2.2. З'єднання гнучкого валу з електроприводом

#### Порядок з'єднання гнучкого валу з електроприводом для моделей ВБР-1401Э і ВБР-1601Э

1. Встановити електропривод на міцну основу. Кабель приводу має бути вимкнений з розетки.
2. Приставити з'єднувальний елемент гнучкого валу (див. мал. 6) до муфти електроприводу, при цьому домагаючись збігу валу приводу (4) і сердечника гнучкого валу (2).
3. Закрутити по різьбі (до упору) гнучкий вал на муфту електроприводу (5) за допомогою гайкового ключа (ліва різьба).



Малюнок 6

1. Гнучкий вал.
2. Сердечник гнучкого валу.
3. Різьба гнучкого валу.
4. Вал приводу.
5. Муфта електроприводу.

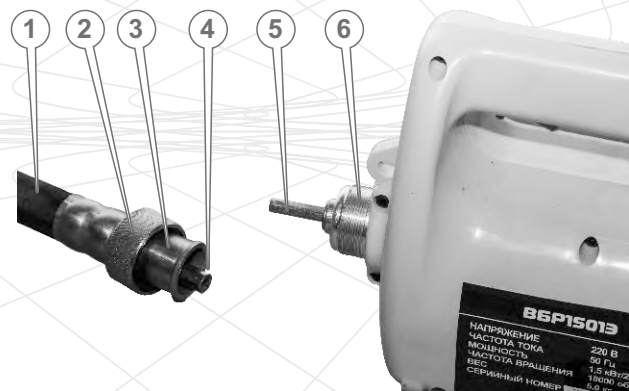
**Порядок з'єднання гнучкого валу з електроприводом для моделі ВБР-1501Э**

1. Встановити електропривод на міцну основу. Кабель приводу має бути вимкнений з розетки.
2. Встановити перехідник валу приводу (5) (див. мал. 7), навернув його на вал по різьбі.
3. Приставити з'єднувальний елемент гнучкого валу (3) до муфти електроприводу (6), при цьому домагаючись збігу перехідника валу приводу (5) і сердечника гнучкого валу (4).
4. Закрутити і надійно затягнути накидну гайку (2) гнучкого валу на муфту електроприводу (6).



**УВАГА!**

Накидна гайка має лівий напрям різьблення.

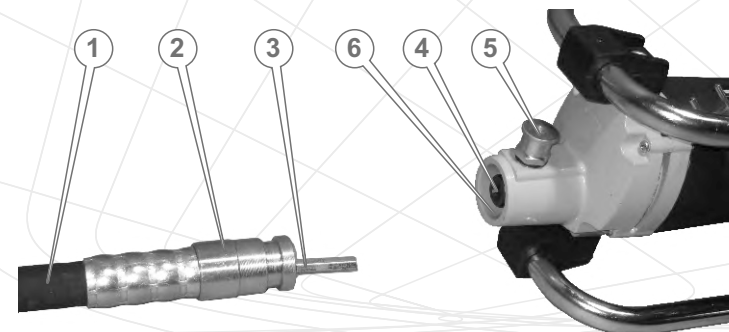


**Малюнок 7**

1. Гнучкий вал.
2. Накидна гайка.
3. З'єднувальний елемент гнучкого валу.
4. Сердечник гнучкого валу.
5. Перехідник валу приводу.
6. Муфта електроприводу.

**Порядок з'єднання гнучкого валу з електроприводом для моделі ВБР-1502Э**

1. Встановити електропривод на міцну основу. Кабель приводу має бути вимкнений з розетки.
2. Відтягнути пружинний фіксатор (5) і ввести з'єднувальний елемент гнучкого валу (2) в муфту електроприводу (6) (див. мал. 8) до упору, при цьому домагаючись збігу валу приводу (4) і сердечника гнучкого валу (3). Відпустити пружинний фіксатор і повернути гнучкий вал.
3. Потягнути за гнучкий вал і покачати його з боку в бік, перевірити чи повністю зафіксувалося з'єднання.



**Малюнок 8**

1. Гнучкий вал.
2. З'єднувальний елемент гнучкого валу.
3. Сердечник гнучкого валу.
4. Вал приводу.
5. Пружинний фіксатор.
6. Муфта електроприводу.

**4.2.3. Робота глибинним вібратором**

1. Підключити мережевий кабель електроживлення (3) (див. мал. 1-4) до джерела однофазного змінного струму напругою 220 В частотою 50 Гц. Під час використання подовжувача, провід подовжувача повинен мати площу поперечного перерізу не менше 1,6 кв. мм.

2. Під час підготовки глибинного вібратора до роботи необхідно оглянути вібратор і переконатися:
  - в надійності затягування різьбових з'єднань;
  - в тому, що потужність джерела змінного струму не менше зазначеної в технічній характеристиці приводу;
  - у справності вимикача;
  - у відсутності замикання на корпус струмоведучих частин.
3. Увімкніть електропривод глибинного вібратора за допомогою вмикача електромережі, переконайтеся в наявності вібрації вібронаконечника. Глибинний вібратор готовий до роботи.
4. Після закінчення роботи виймайте вібронаконечник з бетонної суміші при включеному електроприводі і дуже повільно.
5. Вимкніть електропривод глибинного вібратора.
6. Очистіть глибинний вібратор від бетону та бруду.

При роботі гнучкий вал з вібронаконечником можна занурювати в бетон на всю довжину.

Час вібрування на одній позиції залежить від жорсткості і рухливості бетонної суміші, він може становити від 10 до 30 сек. Чим рухливіше бетонної суміші вища і чим менша її жорсткість, тим повинно бути менший час впливу вібратором. У разі занадто тривалого вібрування в одній точці, суміш може розслоїтися. У разі занадто малого часу вібрування суміш може бути недостатньо ущільнена.

**Таблиця по усадці бетону в залежності від діаметру вібронаконечника і часу вібрування з урахуванням щільності та структури суміш**

Тип бетону	Усадка бетонної суміші, см	Діаметр вібронаконечника, мм	Час вібрації, с
Міцний	0 - 2	65 - 155	20 - 30
Пластичний	3 - 5	40 - 65	10 - 20
Напіврідкий	6 - 9	25 - 55	5 - 10
Рідкий	10 - 15	25 - 55	5 - 10
Дуже рідкий	більше 15	25 - 55	5

## 5. ТЕХНІЧНЕ ОБСЛУГОВУВАННЯ

Для забезпечення надійної роботи виробу протягом тривалого періоду експлуатації та зберігання, своєчасно проводьте нескладне технічне обслуговування.

Технічне обслуговування виробу проводьте до і після кожного використання глибинного вібратора або його транспортування, в ході якого:

- Щодня перед роботою перевіряйте стан електричного кабелю.
- Перевірка надійності електричних контактних з'єднань, а також ізоляції кабелю не менше двох разів на місяць.
- Очищення робочих органів і корпусу приводу від забруднень - відразу після закінчення роботи.
- Через кожні 20 годин роботи необхідно перевіряти стан щіток. Вони повинні бути замінені, якщо мінімальна довжина вугільних щіток зменшилася до 4 мм.
- Через кожні 50 годин роботи, змащувати сердечник гнучкого валу мастилом, попередньо промивши його і очистивши внутрішню поверхню броні від старого мастила.
- Через кожні 300 годин роботи перевіряти стан мастила в підшипниках вібронаконечника. При необхідності мастило замінити.



### УВАГА!

Розкриття і ремонт компонентів виробу повинен проводити тільки досвідчений кваліфікований фахівець. У разі виникнення труднощів при проведенні технічного обслуговування виробу, слід звернутися за допомогою в сервісний центр.

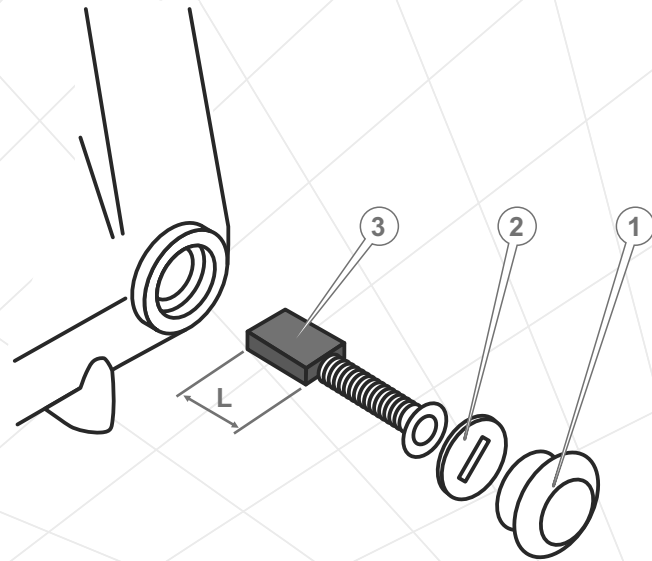
### Заміна вугільних щіток в моделі ВБР-1501З

1. Вимкніть електропривод глибинного вібратора від джерела живлення.
2. Очистіть електропривод від бруду.
3. За допомогою ножа або стамески відкрийте захисний ковпачок (1) (див. мал. 9) (з обох сторін електроприводу) і викрутіть ущільнювальну пробку (2).
4. Вийміть зношені вугільні щітки.
5. Вставте нові вугільні щітки з обох сторін електроприводу.
6. Загвинтите ущільнювальну пробку і вставте захисний ковпачок.



### УВАГА!

Якщо хоча б одна вугільна щітка довжиною менше 4 мм, слід замінити обидві вугільні щітки



Малюнок 9

1. Захисний пластиковий ковпачок.
2. Ущільнювальна пробка з правого різьблення.
3. Вугільна щітка.

L- довжина вугільних щіток.

**ВНИМАНИЕ!**

Після заміни вугільних щіток на нові електропривод повинен пропрацювати 5 хвилин без під'єднання робочого комплекту (гнучкого валу і вібронаконечника).

**6. ТРАНСПОРТУВАННЯ, ЗБЕРІГАННЯ І УТИЛІЗАЦІЯ****6.1. Транспортування**

Глибинний вібратор ТМ «Кентавр» вимагає обережного поводження під час транспортування і відповідних умов зберігання.

Виріб може транспортуватися усіма видами транспорту, які забезпечують його збереження, згідно із загальними правилами перевезень.

Подбайте про те, щоб не пошкодити вібратор під час транспортування. Не розміщуйте на виріб важкі предмети.

Під час вантажно-розвантажувальних робіт і транспортування виріб не повинен піддаватися ударам і впливу атмосферних опадів.

Розміщення і кріплення вібратора в транспортних засобах повинні забезпечувати стійке положення виробу і відсутність можливості його переміщення під час транспортування.

Допустимі умови транспортування вібратора: температура навколишнього середовища від -25 °С до +45 °С, відносна вологість повітря до 90%.

**6.2. Зберігання**

Якщо виріб не використовується тривалий час, його необхідно зберігати в провітрюваному приміщенні при температурі від -25 °С до +45 °С і відносній вологості не більше 90%, укривши від попадання пилу і дрібного сміття.

Якщо виріб зберігається при температурі 0 °С і нижче, то перш ніж використовувати виріб його необхідно витримати в теплому приміщенні при температурі від +5 °С до +40 °С на протязі двох годин. Даний проміжок часу слід дотримуватися для видалення можливого конденсату. Якщо електропривод глибинного вібратора почати використовувати відразу ж після переміщення з холоду, виріб може вийти з ладу.

Забороняється складати вироби один на одного в два і більше рядів.

**УВАГА!**

Зберігати електроприводи глибинних вібраторів в одному приміщенні з горючими речами, кислотами, лугами, мінеральними добривами та іншими агресивними речовинами забороняється

**6.3. Утилізація**

Не викидайте виріб в контейнер з побутовими відходами! Відслужив свій термін вібратор і упаковка повинні здаватися на утилізацію і переробку.

Інформацію про утилізацію Ви можете отримати в місцевій адміністрації.

## 7. МОЖЛИВІ НЕСПРАВНОСТІ ТА ШЛЯХИ ЇХ УСУНЕННЯ

Несправність	Причина	Спосіб усунення
Виріб не включається	Відсутня напруга в електромережі	Підключити виріб до справної, діючої електромережі з належною напругою
	Спрацював автоматичний запобіжник	З'ясуйте та усуньте причину спрацювання запобіжника, приведіть його в робочий стан
	Обрив електричного кабелю	Перевірте електричний кабель, у разі несправності, зверніться до сервісного центру
	Несправний вимикач	Зверніться до сервісного центру
	Зношені вугільні щітки	Замініти вугільні щітки
	Вийшов з ладу двигун	Зверніться до сервісного центру
	Коротке замикання або критичне перевантаження (спрацював автоматичний запобіжник від перевантаження)	Вимкніть виріб від джерела живлення, з'ясуйте і усуньте причину спрацювання запобіжника, включіть кнопку автоматичного запобіжника від перегріву
Виріб вимикається	Зношені вугільні щітки	Замініть вугільні щітки
Двигун видає сильний шум при роботі	Вийшов з ладу двигун	Замініть вугільні щітки
	Зношений підшипник приводу	Зверніться до сервісного центру
Двигун працює нормально, але перегрівається	Занадто багато спеціального мастила в гнучкому валу	Видаліть надмірну кількість спеціального мастила
	Занадто багато спеціального мастила в гнучкому валу	Видаліть зайве мастило
	Занадто низька вхідна напруга	Підключіть виріб до джерела живлення з належною напругою

Несправність	Причина	Спосіб усунення
Двигун працює нормально, але перегрівається	Зламана крильчатка охолодження	Зверніться до сервісного центру
	Перегрів корпусу електроприводу	Вимкніть виріб від джерела живлення і зачекайте поки електропривод охолоне
Двигун працює повільно і перегрівається	Занадто малий поперечний переріз з проводу подовжувача	Використовуйте подовжувач з проводом достатнього поперечного перерізу
	Невірна комбінація вібронаконечника і гнучкого вала	Використовуйте тільки комбінації у відповідності з таблицею в розділі 2, пункт 2.3.
	Недостатньо змазаний сердечник гнучкого валу	Змащуйте сердечник гнучкого валу
	Зношені підшипники вібронаконечника або електроприводу	Зверніться до сервісного центру
	Недостатнє охолодження двигуна	Забезпечте належне охолодження двигуна. Перевірте цілісність крильчатки охолодження.

## 8. ГАРАНТІЙНІ ЗОБОВ'ЯЗАННЯ

Гарантійний термін експлуатації глибоких вібраторів ТМ «Кентавр» **ВБР-0801Э, ВБР-1401Э, ВБР-1501Э, ВБР-1502Э, ВБР-1401Э, ВБР-1601Э** становить 1 (один) рік з зазначеною в гарантійному талоні дати роздрібного продажу.

Споживач має право на безкоштовне гарантійне усунення несправностей, виявлених і пред'явлених в період гарантійного терміну і обумовлених виробничими та конструктивними факторами.

Гарантійне усунення несправностей проводиться шляхом ремонту або заміни несправних частин агрегату в сертифікованих сервісних центрах. У зв'язку зі складністю конструкції ремонт може тривати більше двох тижнів. Причину виникнення несправностей і терміни їх усунення визначають фахівці сервісного центру.



### УВАГА!

Виріб приймається на гарантійне обслуговування тільки в повній комплектації, ретельно очищений від бруду і пилу.

Гарантійні зобов'язання втрачають свою силу в наступних випадках:

- Відсутність або нечитабельність гарантійного талона.
- Неправильне заповнення гарантійного талона, відсутність у ньому дати продажу або печатки (штампа) і підпису продавця, серійного номера виробу.
- Наявність виправлень або підчищень в гарантійному талоні.
- Повна або часткова відсутність, нечитабельність серійного номера на виробі, невідповідність серійного номера виробу номеру, вказаним в гарантійному талоні.
- Недотримання правил експлуатації, наведених у даному керівництві, у тому числі порушення регламенту технічного обслуговування.
- Експлуатація несправного або некомплектного виробу, що стало причиною виходу його з ладу.
- Потраплення всередину апарату сторонніх речовин або предметів.
- Причиною виниклої несправності стало застосування нестандартної комплектації (гнучкий вал і вібронаконечник) до електроприводу, або проблеми з джерелом електроенергії.
- Виріб має значні механічні або термічні пошкодження, явні сліди недбалої експлуатації, зберігання або транспортування.
- Виріб використовувався не за призначенням.
- Проводився несанкціонований ремонт, розкриття компонентів або спроба модернізації виробу споживачем або третіми особами.
- Несправність сталася в результаті стихійного лиха (пожежа, повінь, ураган і т. п.).

Замінені по гарантії деталі і вузли переходять у розпорядження сервісного центру.

При виконанні гарантійного ремонту гарантійний строк збільшується на час перебування виробу в ремонті. Відлік доданого терміну починається з дати приймання виробу в гарантійний ремонт.

У разі якщо з технічних причин ремонт виробу неможливий, сервісний центр видає відповідний акт, на підставі якого користувач самостійно вирішує питання з організацією - постачальником про заміну виробу або повернення грошей.

Після закінчення гарантійного терміну сервісні центри продовжують здійснювати обслуговування та ремонт виробу, але вже за рахунок споживача.

Гарантійні зобов'язання не поширюються на несправності, що виникли внаслідок природного зносу або перевантаження виробу.

Гарантійні зобов'язання не поширюються на неповноту комплектації виробу, яка могла бути виявлена при його продажу. Усі витрати на транспортування виробу несе споживач.

Право на гарантійний ремонт не є підставою для інших претензій.





# ГАРАНТІЙНИЙ ТАЛОН

Модель \_\_\_\_\_  
 Серійний номер \_\_\_\_\_  
 Торгівельна організація \_\_\_\_\_  
 Адреса \_\_\_\_\_  
 Перевірив і продав \_\_\_\_\_  
(П.І.Б., підпис продавця)  
 Дата продажу " \_\_\_\_ " " \_\_\_\_ " 201 р.

М.П.

Купуючи виріб, вимагайте перевірки його справності, комплектності і відсутності механічних пошкоджень, наявності відмітки дати продажу, штампа магазину та підпису продавця. Після продажу претензії щодо некомплектності і механічних пошкоджень не приймаються.

Претензій до зовнішнього вигляду, справності та комплектності виробу не маю. Із правилами користування та гарантійними умовами ознайомлений.

\_\_\_\_\_

(Підпис покупця)

ВІДРИВНІ ТАЛОНИ



Модель \_\_\_\_\_  
 Серійний номер \_\_\_\_\_  
 (торгівельна організація)  
 Вилучено \_\_\_\_\_ (дата) Видано \_\_\_\_\_ (дата)  
 Майстер \_\_\_\_\_ (ПІП та підпис)  
 (дата продажу)  
 (ПІП та підпис продавця)

М.П. сервісного центру

М.П.



Модель \_\_\_\_\_  
 Серійний номер \_\_\_\_\_  
 (торгівельна організація)  
 Вилучено \_\_\_\_\_ (дата) Видано \_\_\_\_\_ (дата)  
 Майстер \_\_\_\_\_ (ПІП та підпис)  
 (дата продажу)  
 (ПІП та підпис продавця)

М.П. сервісного центру

М.П.



Модель \_\_\_\_\_  
 Серійний номер \_\_\_\_\_  
 (торгівельна організація)  
 Вилучено \_\_\_\_\_ (дата) Видано \_\_\_\_\_ (дата)  
 Майстер \_\_\_\_\_ (ПІП та підпис)  
 (дата продажу)  
 (ПІП та підпис продавця)

М.П. сервісного центру

М.П.

ВІДРИВНИЙ ТАЛОН

ВІДРИВНИЙ ТАЛОН

ВІДРИВНИЙ ТАЛОН

**ФОРМУЛЯР ГАРАНТІЙНИХ РОБІТ**

Виріб після гарантійного ремонту отримав у робочому стані, без дефектів.

\_\_\_\_\_ (Дата)      \_\_\_\_\_ (П.І.Б., підпис покупця)

Виріб після гарантійного ремонту отримав у робочому стані, без дефектів.

\_\_\_\_\_ (Дата)      \_\_\_\_\_ (П.І.Б., підпис покупця)

Виріб після гарантійного ремонту отримав у робочому стані, без дефектів.

\_\_\_\_\_ (Дата)      \_\_\_\_\_ (П.І.Б., підпис покупця)

№	Дата проведення ремонту		Опис ремонтних робіт та заміненних деталей	Прізвище майстра та печатка сервісного центру
	Початок	Закінчення		





**ОФИЦИАЛЬНЫЙ ДИЛЕР В УКРАИНЕ:**

[storgom.ua](http://storgom.ua)

**ГРАФИК РАБОТЫ:**

Пн. – Пт.: с 8:30 по 18:30

Сб.: с 09:00 по 16:00

Вс.: с 10:00 по 16:00

**КОНТАКТЫ:**

+38 (044) 360-46-77

+38 (066) 77-395-77

+38 (097) 77-236-77

+38 (093) 360-46-77

Детальное описание товара: <https://storgom.ua/product/vibrator-dlia-betona-kentavr-vbr-0801e.html>

Другие товары: <https://storgom.ua/vibratory-dlia-betona.html>