



ВИБРАЦИОННЫЕ ПЛИТЫ  
ВІБРАЦІЙНІ ПЛИТИ



• РУКОВОДСТВО  
• ПО ТЕХНИЧЕСКОЙ  
• ЭКСПЛУАТАЦИИ

• КЕРІВНИЦТВО  
• З ТЕХНІЧНОЇ  
• ЕКСПЛУАТАЦІЇ



Модели  
Моделі

ВП-40  
ВП-60К  
ВП-60КБ  
ВП-90К  
ВП-90-1КБ  
ВП-100К

[www.kentavr.ua](http://www.kentavr.ua)

# Кентавр



**Внимательно изучите данное руководство перед началом использования изделия.**



**Уважно прочитайте дане керівництво перш ніж почати користуватися виробом.**

## СОДЕРЖАНИЕ

1.	Описание изделия и внешний вид	5
2.	Комплектация, технические данные	14
3.	Правила безопасности	16
4.	Эксплуатация	18
5.	Техническое обслуживание	24
6.	Транспортировка, хранение и утилизация	32
7.	Возможные неисправности и пути их устранения	34
8.	Гарантийные обязательства	36

## ЗМІСТ

1.	Опис пристрою та зовнішній вигляд	39
2.	Комплектація, технічні дані	48
3.	Правила безпеки	50
4.	Експлуатація	52
5.	Технічне обслуговування	58
6.	Транспортування, зберігання та утилізація	66
7.	Можливі несправності та шляхи їх усунення	68
8.	Гарантійні зобов'язання	70

## УВАЖАЕМЫЙ ПОКУПАТЕЛЬ!

Мы выражаем Вам свою благодарность за выбор продукции ТМ «Кентавр».

Продукция ТМ «Кентавр» изготовлена по современным технологиям, обеспечивающим ее надежную работу в течение долгого времени при условии соблюдения правил эксплуатации и мер предосторожности.

Вибрационные плиты ВП-40, ВП-60К, ВП-60КБ, ВП-90К, ВП-90-1КБ, ВП-100К ТМ «Кентавр» по своей конструкции и эксплуатационным характеристикам соответствуют требованиям нормативных документов Украины, а именно:

ДСТУ EN 13862:2008 (EN 13862:2001, IDT);  
ГОСТ 27243-2005 (ИСО 3747:2000);  
ДСТУ ГОСТ 16519:2008 (ИСО 20643:2005).



### ВНИМАНИЕ!

Перед началом использования изделия внимательно изучите данное руководство.

Данное руководство содержит всю информацию об изделии, необходимую для его правильного использования, обслуживания и регулировки, а так же необходимые меры безопасности при работе с изделием. Бережно храните данное руководство и обращайтесь к нему в случае возникновения вопросов по эксплуатации, хранению и транспортировке изделия. В случае смены владельца изделия передайте это руководство новому владельцу.

В то же время следует понимать, что руководство не описывает абсолютно все ситуации, возможные при применении изделия. В случае возникновения ситуаций, не описанных в данном руководстве, или при необходимости получения дополнительной информации, обратитесь в ближайший сервисный центр ТМ «Кентавр».

Производитель не несет ответственность за ущерб и возможные повреждения, причиненные в результате неправильного обращения с изделием или использования его не по назначению.

ТМ «Кентавр» постоянно работает над усовершенствованием своей продукции и, в связи с этим, оставляет за собой право на внесение изменений, не затрагивающих основные принципы управления, как во внешний вид, конструкцию, комплектацию и оснащение изделия, так и в содержание данного руководства без уведомления потребителей. Все возможные изменения будут направлены только на улучшение и модернизацию изделия.

## 1. ОПИСАНИЕ ИЗДЕЛИЯ И ВНЕШНИЙ ВИД

### 1.1. Описание

Вибрационные плиты **ВП-40, ВП-60К, ВП-60КБ, ВП-90К, ВП-90-1КБ, ВП-100К** ТМ «Кентавр» (далее по тексту – виброплита) являются мобильным дорожно-строительным оборудованием, которое снабжено универсальным бензиновым одноцилиндровым четырехтактным воздушного охлаждения двигателем общего назначения. Виброплита, как практичная строительная и дорожная техника, предназначена для проведения дорожных и строительных работ – стабилизация и уплотнение сыпучих материалов, грунта, асфальтобетона и асфальта. Данное изделие незаменимо во время проведения ландшафтных работ, а также работ по благоустройству территорий.

Благодаря повышенной маневренности виброплита используется в труднодоступных для тяжелой техники местах и на небольших территориях работы.

Данные модели способны эффективно выполнить работы по уплотнению сыпучих материалов и ремонту дорожных покрытий из асфальта.

Благодаря использованию современных разработок и технологий, эта продукция обладает оптимальными рабочими характеристиками, а также отличается долговечностью и износостойкостью основных частей и деталей.

Помимо высоких показателей надежности и производительности работы виброплиты «Кентавр» обладают рядом других явных преимуществ, в число которых входят:

- эргономичность, удобство, простота в эксплуатации и обслуживании;
- транспортировочные колеса;
- быстроскладывающаяся рукоятка, обеспечивающая удобство при транспортировке изделия;
- узел для подъема изделия при транспортировке;
- рычаг дросселя вынесен на рукоятку.

Отличительной особенностью моделей ВП-60КБ и ВП-90-1КБ является наличие оросительной системы с баком для воды.

1.2. Внешний вид

ВП-40

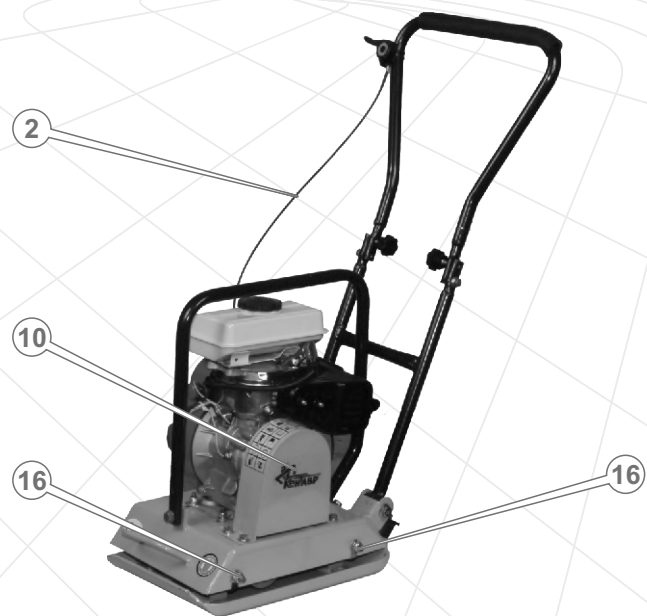


Рисунок 1

ВП-60К

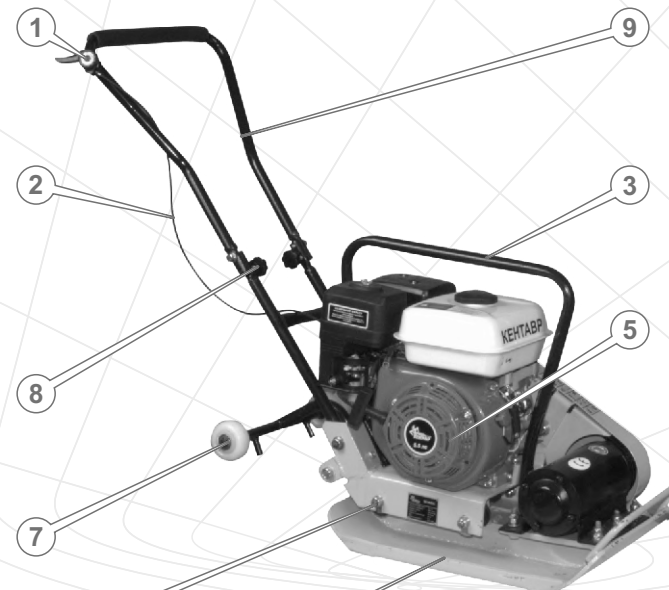


Рисунок 2

1.2. Внешний вид

ВП-60КБ, ВП-90-1КБ

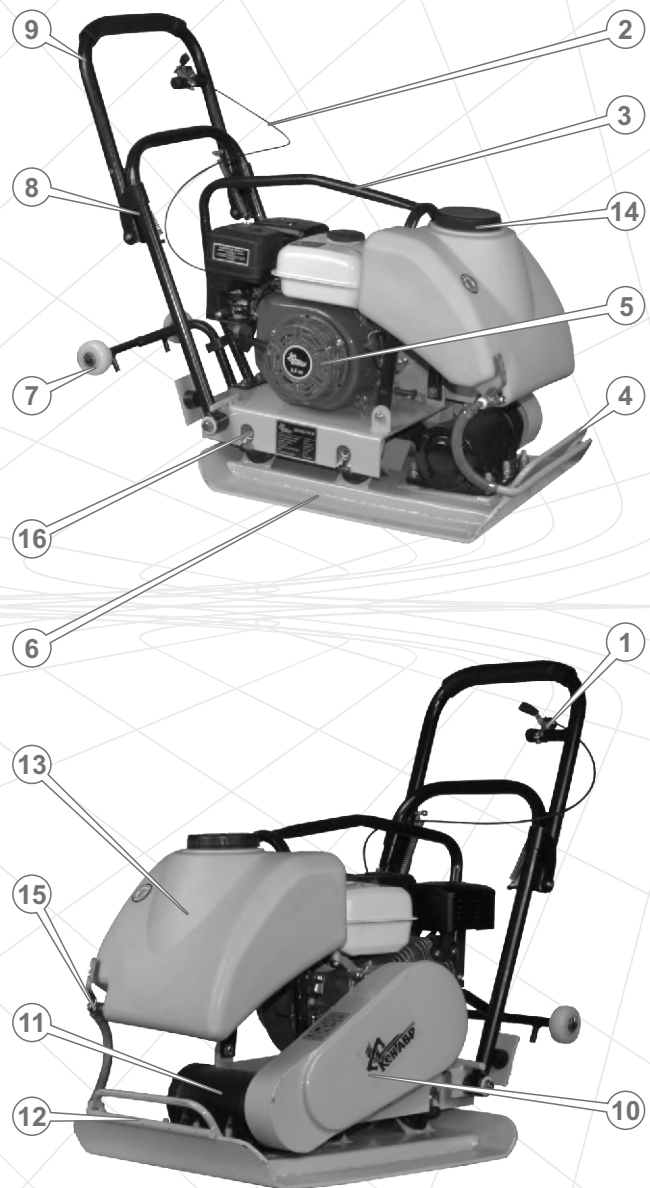


Рисунок 3

ВП-90К, ВП-100К

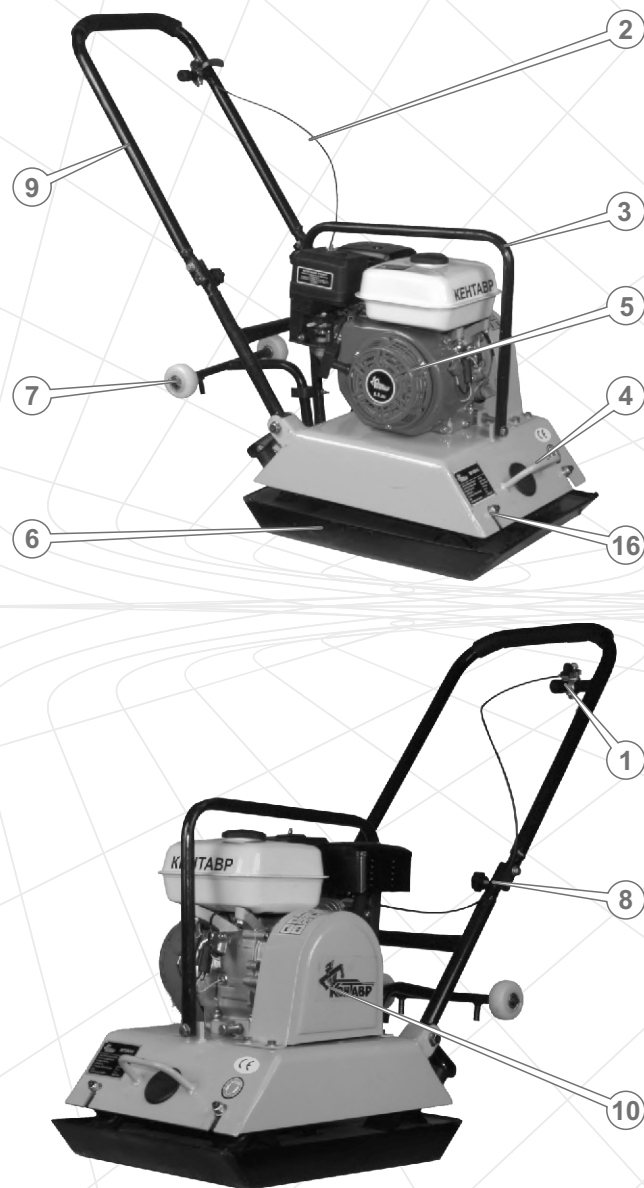


Рисунок 4

## Спецификация к рисункам 1-4

1. Рычаг дросселя.
2. Трос дистанционного управления дросселем.
3. Узел для подъема.
4. Рукоятка для подъема.
5. Двигатель в сборе (подробно см. рис. 5, 6).
6. Рабочая плита.
7. Транспортировочные колеса (кроме модели ВП-40).
8. Фиксатор рукоятки.
9. Рукоятка оператора.
10. Защита ременного привода.
11. Вибратор.
12. Оросительная система (только модели ВП-60КБ, ВП-90-1КБ).
13. Бак для воды (только модели ВП-60КБ, ВП-90-1КБ).
14. Крышка заливной горловины бака для воды (только модели ВП-60КБ, ВП-90-1КБ).
15. Кран.
16. Амортизаторы.

**ПРИМЕЧАНИЕ!**

Для удобства транспортировки все модели виброплит снабжены быстроскладывающейся рукояткой.

## Двигатель моделей ВП-60К, ВП-60КБ, ВП-90К, ВП-90-1КБ, ВП-100К

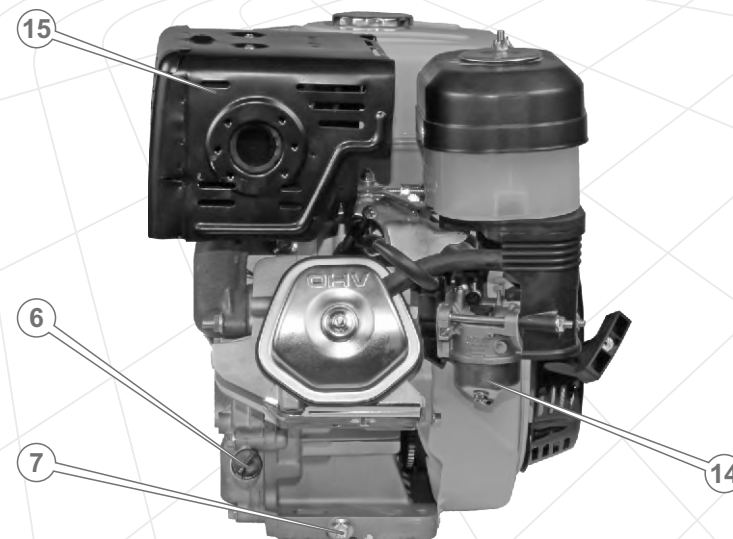


Рисунок 5

Двигатель модели ВП-40



Спецификация к рисункам 5-6

1. Воздушный фильтр.
2. Крышка заливной горловины топливного бака.
3. Топливный бак.
4. Выключатель двигателя.
5. Датчик уровня масла в картере двигателя.
6. Пробка-щуп отверстия для заливки масла в картер.
7. Пробка для слива масла из картера.
8. Крышка механизма ручного стартера и вентилятора.
9. Топливопровод.
10. Рукоятка стартера.
11. Рычаг топливного крана.
12. Рычаг воздушной заслонки карбюратора.
13. Дроссель.
14. Отстойник.
15. Защитный кожух глушителя.
16. Дополнительный рычаг дросселя (только модель ВП-40).

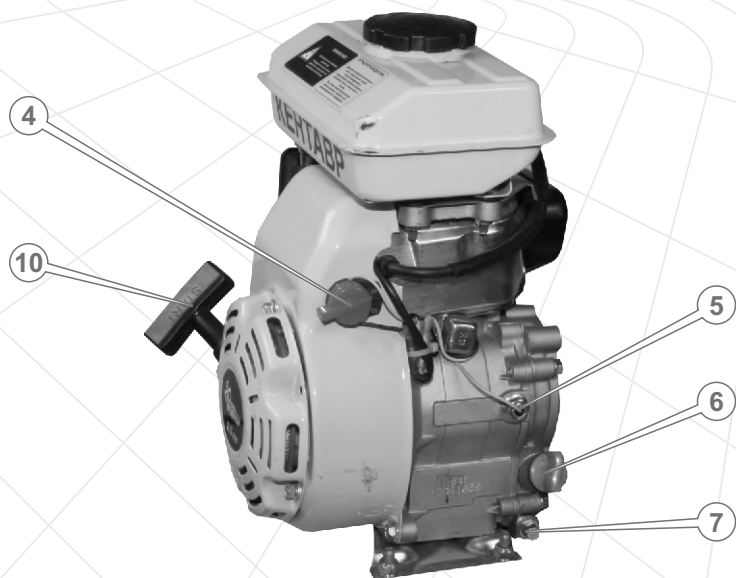


Рисунок 6

## 2. КОМПЛЕКТАЦИЯ, ТЕХНИЧЕСКИЕ ДАННЫЕ

### 2.1. Комплектация

1. Виброплита.
2. Транспортировочные колеса (кроме модели ВП-40).
3. Руководство по эксплуатации.
4. Свечной ключ.
5. Упаковка.

### 2.2. Технические данные

Характеристики	Модель		
	ВП-40	ВП-60К	ВП-60КБ
Двигатель	Кентавр	Кентавр	Кентавр
Тип двигателя	бензиновый одноцилиндровый четырехтактный с воздушным охлаждением		
Рабочий объем двигателя, куб.см	97	163	163
Мощность двигателя, л.с.	2,5	5,5	5,5
Тип топлива	бензин Аи-92		
Система запуска	ручной стартер		
Центробежная сила вибратора, кН	10,3	12,1	12,1
Частота вибрации цикл/мин	5300	5600	5600
Максимальная глубина уплотнения, см	20		
Размер плиты, мм	410x280	510x350	510x350
Максимальная скорость движения, м/мин	20		
Оросительная система с баком	-	-	+
Габариты упаковки, см	46x35x46	64x38x46	77x41x52
Масса, нетто/брутто, кг	32/36	61/66	66/72

Характеристики	Модель		
	ВП-90К	ВП-90-1КБ	ВП-100К
Двигатель	Кентавр	Кентавр	Кентавр
Тип двигателя	бензиновый одноцилиндровый четырехтактный с воздушным охлаждением		
Рабочий объем двигателя, куб.см	163		
Мощность двигателя, л.с.	5,5		
Тип топлива	бензин Аи-92		
Система запуска	ручной стартер		
Центробежная сила вибратора, кН	15,5	13,0	21,0
Частота вибрации цикл/мин	5800	5500	5800
Максимальная глубина уплотнения, см	30		
Размер плиты, мм	550x420	620x470	610x480
Максимальная скорость движения, м/мин	20		
Оросительная система с баком	-	+	-
Габариты упаковки, см	59x45x57	75x51x61	67x51x57
Масса, нетто/брутто, кг	82/87	84/90	91/96



### 3. ПРАВИЛА БЕЗОПАСНОСТИ



#### ЗАПРЕЩЕНО!

- Запускать двигатель и эксплуатировать изделие в случае болезни, в состоянии утомления, наркотического или алкогольного опьянения, а также под воздействием сильнодействующих лекарственных препаратов, снижающих скорость реакции и внимание.
- Запускать двигатель и эксплуатировать изделие лицам, не изучившим правила техники безопасности и порядок эксплуатации виброплиты.
- Запускать двигатель и эксплуатировать виброплиту при наличии каких-либо повреждений, с ненадежно закрепленными частями и деталями изделия.
- Запускать двигатель и эксплуатировать изделие, находящееся в помещении с плохой вентиляцией. Выхлопные газы ядовиты!
- Запускать двигатель и эксплуатировать изделие с неисправным глушителем или без глушителя.
- Заправлять, запускать и эксплуатировать изделие вблизи источника открытого огня (ближе 15 метров), в непосредственной близости от сухих кустов, веток, ветоши или других легковоспламеняющихся предметов, горючих и взрывчатых веществ.
- Оставлять без присмотра изделие с запущенным двигателем, подпускать к изделию детей.
- Проверять наличие искры при выкрученной свече зажигания.
- Эксплуатировать изделие без защиты ремня вибрационного редуктора.



#### ВНИМАНИЕ!

Перед перемещением, заправкой топливом и маслом, проверкой состояния и техническим обслуживанием виброплиты, остановите двигатель и дайте ему остыть.

Для безопасной эксплуатации изделия строго соблюдайте требования:

- Проверьте затяжку всего наружного крепежа, при необходимости подтяните. Все предусмотренные конструкцией составляющие и защитные элементы должны быть на штатных местах.
- Во время заправки и эксплуатации изделия не допускайте попадания топлива и масла на землю и в стоки воды.
- Если топливо или масло пролилось на двигатель, вытрите насухо.



#### ВНИМАНИЕ!

Соблюдайте максимальную осторожность при обращении с горюче-смазочными материалами, пары топлива очень опасны для здоровья. Помните, что небрежное обращение с топливом может вызвать пожар. Запрещается заправлять двигатель топливом в помещении.

- После заправки плотно закрутите крышку топливного бака, проверьте, нет ли утечки. В случае утечки топлива устраните ее до запуска двигателя, так как это может привести к пожару. Не допускайте переполнения топливного бака.
- Внимательно осмотрите топливопровод и стыки на предмет утечки топлива.
- Не дотрагивайтесь до двигателя и движущихся частей изделия во время работы виброплиты.
- Не открывайте крышку топливного бака и не производите дозаправку топливом, если двигатель запущен. Не эксплуатируйте изделие без крышки заливной горловины топливного бака.
- Не запускайте двигатель без крышки воздушного фильтра или без фильтра вообще, так как это может привести к быстрому выходу двигателя из строя.
- Регулярно проверяйте уровень масла в картере двигателя, при необходимости – долейте до нормы.
- Во время работы всегда надевайте защитную одежду, изготовленную из прочного материала, обеспечивающую надежную защиту. Рабочая одежда должна не стеснять движений, но в то же время плотно прилегать к телу, чтобы избежать возможности попасть в движущиеся части виброплиты или зацепиться за какие-либо предметы. Всегда используйте средства защиты лица и глаз (вентилируемую маску, очки), а также органов слуха (наушники, беруши). Надевайте прочные защитные сапоги или ботинки с закрытым носком и с нескользящей подошвой. Для защиты рук используйте плотные перчатки или рукавицы. Обязательно надевайте головной убор.
- Будьте осторожны с горячими деталями двигателя! Глушитель и другие детали изделия сильно нагреваются во время работы и остывают не сразу после его остановки.
- Следите чтобы дети и посторонние люди не находились в рабочей зоне.
- Не перегружайте двигатель, чередуйте работу с отдыхом.
- Воздержитесь от работы виброплитой в условиях ограниченной видимости, во время дождя и снега.



#### ВНИМАНИЕ!

Не используйте изделие в целях и способами, не указанными в данном руководстве.



#### ВНИМАНИЕ!

Данное руководство не может учесть всех случаев, которые могут возникнуть в реальных условиях эксплуатации виброплиты. Поэтому при работе изделием следует руководствоваться здравым смыслом, соблюдать предельное внимание и аккуратность.

## 4. ЭКСПЛУАТАЦИЯ

### 4.1. Контроль перед запуском

1. Достаньте виброплиту и все ее составляющие из упаковки.
2. Осмотрите изделие на предмет повреждений.
3. Обратите внимание на исправность и правильное закрепление защиты ремня.
4. Проверьте топливопровод, заливные отверстия топливного бака и масляного отсека, область вибрационного редуктора, дренажные заглушки, а также другие возможные места на предмет утечек. При необходимости – устраните утечки.
5. Проверьте уровень моторного масла в картере двигателя, при необходимости – долейте до нормы.
6. Проверьте уровень топлива в топливном баке, при необходимости – долейте до нормы.
7. Проверьте надежность крепления деталей изделия. При необходимости осуществите подтяжку болтов, винтов и гаек.
8. Проверьте силу натяжения ремня вибрационного редуктора.

### 4.2. Подготовка к запуску



#### ВНИМАНИЕ!

Изделие поставляется без топлива и моторного масла. Перед запуском двигателя необходимо залить соответствующее топливо и масло.

#### 4.2.1. Проверка уровня моторного масла в картере двигателя и заливка масла

Для заправки масла установите виброплиту на ровную горизонтальную поверхность, открутите пробку-щуп и залейте в заливную горловину требуемое количество масла. Проверьте с помощью пробки-щупа уровень масла в картере двигателя (см. рис. 7). При необходимости добавьте масла.

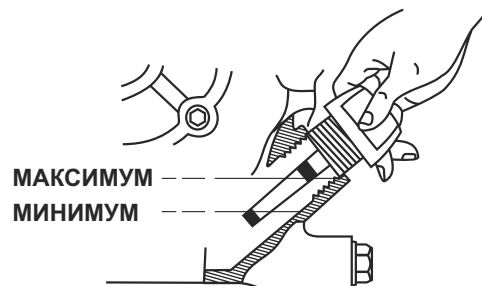


Рисунок 7



#### ВНИМАНИЕ!

Если проверка уровня масла производится на разогретом двигателе, необходимо подождать несколько минут после остановки двигателя, чтобы масло успело стечь обратно в полость картера.

Все модели оборудованы системой защиты двигателя от низкого уровня масла в картере. Данная аварийная система предназначена для предотвращения выхода из строя двигателя при недостаточном количестве масла в картере.



#### ВНИМАНИЕ!

Если в картере двигателя недостаточно масла, осуществить запуск двигателя будет невозможно.

### 4.2.2. Рекомендации по выбору масла

Используйте моторное масло высокого качества. Следует помнить, что качество применяемого в двигателе масла является одним из главных факторов, от которого зависит продолжительная и стабильная работа двигателя. Используя некачественное моторное масло, Вы тем самым сокращаете срок службы двигателя в разы.

В зависимости от температуры окружающего воздуха, допускается использовать моторное масло 5W-30, 10W-30, 15W-40 или масла с более широким температурным диапазоном (см. рис. 8).

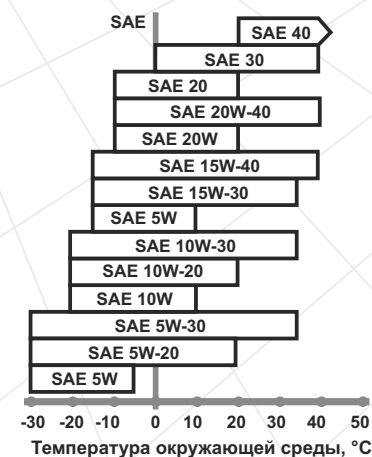


Рисунок 8

#### 4.2.3. Заправка топливом

Для заправки изделия используйте чистый, свежий и неэтилированный бензин с октановым числом не ниже 92. Рекомендуется использовать бензин в течение одного месяца после его покупки.



#### ВНИМАНИЕ!

Никогда не заливайте в топливный бак вместо бензина дизельное топливо или другие горючие жидкости, так как это приведет к немедленному и полному выходу двигателя из строя.

Проверьте топливопровод на отсутствие повреждения перед заливкой топлива в бак и запуском двигателя.



#### ВНИМАНИЕ!

Не допускайте попадания пыли или воды в топливо и топливный бак.

Заправку топливом осуществляйте так, чтобы в топливном баке оставалась воздушная подушка для возможного расширения паров топлива при нагреве. Максимальный уровень топлива при заправке должен быть на 2-3 см ниже нижнего среза заливной горловины топливного бака.



#### ВНИМАНИЕ!

Заправлять топливом следует только при остановленном и полностью остывшем двигателе.

#### 4.2.4. Проверка чистоты фильтрующего элемента воздушного фильтра

Загрязненный фильтрующий элемент воздушного фильтра может стать причиной проблем в процессе запуска, потери мощности, некорректной работы двигателя, тем самым значительно сократить срок службы изделия.

Настоятельно рекомендуем осуществлять проверку состояния фильтрующего элемента воздушного фильтра, руководствуясь регламентом (см. раздел 5. «Техническое обслуживание»).



#### ЗАПРЕЩЕНО!

Запрещено работать виброплитой без установленного фильтра или с незакрепленной крышкой фильтра!

#### 4.3. Запуск двигателя

1. Откройте топливный кран, переместив рычаг крана до упора в положение «ON» («Открыт»).
2. В том случае, если осуществляется запуск холодного двигателя или если температура воздуха ниже +15 °С, закройте воздушную заслонку карбюратора. При таком положении воздушной заслонки происходит обогащение топливной смеси в карбюраторе, что обеспечивает более легкий запуск двигателя. При запуске теплого двигателя или когда температура воздуха выше +15 °С обогащение топливной смеси, как правило, не требуется. В том случае, когда двигатель успел частично остыть, может потребоваться частичное обогащение топливной смеси – частичное открытие воздушной заслонки карбюратора.
3. Переведите выключатель двигателя в положение «ON» («Вкл»).
4. Переведите рычаг дросселя в среднее положение.
5. Возьмитесь за ручку стартера и медленно потяните ее до тех пор, пока не почувствуете сопротивление, это – момент сжатия.
6. Отпустите ручку стартера в исходное положение.
7. Крепко взявшись (можно двумя руками) за рукоятку стартера, плавно потяните за рукоятку до момента зацепления храпового механизма стартера за маховик, после чего резко и энергично потяните рукоятку на всю длину шнура стартера. При этом надо действовать аккуратно, чтобы не вырвать шнур из крепления. Продельвайте данную процедуру до тех пор, пока двигатель не запустится.



#### ВНИМАНИЕ!

Не тяните за трос стартера при работающем двигателе, так как при этом двигатель может выйти из строя!

8. Если двигатель не запускается, найдите и устраните причину неполадки (см. раздел 7. «Возможные неисправности и пути их устранения»).
9. После того, как двигатель заведется, дайте ему прогреться на протяжении 3-5 минут, пока не установятся нормальные устойчивые обороты. Не следует прогревать двигатель на высоких оборотах, так как при этом уменьшается ресурс двигателя.
10. Как только двигатель прогреется, уберите обогащение топливной смеси, закрыв воздушную заслонку. Изменение положения воздушной заслонки осуществляйте плавно, чтобы не остановить двигатель обедненной смесью.

#### 4.4. Управление оборотами двигателя

Для изменения частоты вращения коленвала двигателя используйте рычаг дросселя: для увеличения оборотов перемещайте рычаг дросселя влево, для уменьшения оборотов – вправо. Крайнее левое положение рычага – максимальные обороты, крайнее правое положение – минимальные обороты двигателя.

В конструкции изделия предусмотрена возможность дистанционного управления положением рычага дросселя (устанавливается на рукоятке) при помощи дополнительного тросового привода.

#### 4.5. Остановка двигателя

1. Установите минимальные обороты двигателя, переместив рычаг дросселя до упора вправо.
2. Дайте поработать двигателю без нагрузки на протяжении 1-3 минут.
3. Выключите двигатель, переведя выключатель двигателя в положение «OFF» («Выкл»).
4. Закройте топливный кран, переместив рычаг крана до упора влево в положение «OFF» («Закрето»).



#### **ВНИМАНИЕ!**

Внезапная остановка двигателя может привести к нежелательному увеличению температуры и сокращению срока службы двигателя.

#### 4.6. Обкатка двигателя

Новый или недавно отремонтированный двигатель должен пройти обкатку в течение 25 часов – работать на низкой скорости и при малой нагрузке. Во время обкатки не допускайте работы двигателя на высокой скорости и с полной нагрузкой, так как от правильности обкатки зависит долговечность работы двигателя.



#### **ВНИМАНИЕ!**

При обнаружении отклонений в работе двигателя, немедленно остановите работу двигателя, выясните причины неисправностей и примите меры по их устранению.

#### 4.7. Работа

1. Запустите двигатель.
2. Займите положение оператора сзади по центру рукоятки.
3. Примите устойчивую позу.
4. Крепко возьмитесь двумя руками за рукоятку, чтобы обеспечить надлежащий контроль над изделием.
5. Потяните медленно рычаг дросселя на рукоятке до достижения включения центробежного сцепления. Вибрационный редуктор начнет работать.
6. Вибратор не только сообщает вибрационное движение рабочей плите, но и приводит к ее перемещению вперед.



#### **ВНИМАНИЕ!**

Во время работы нет необходимости подталкивать виброплиту, а следует дать ей возможность двигаться самой.

7. Скорость движения виброплиты будет определяться состоянием обрабатываемой поверхности.

Для достижения эффективной степени уплотнения производите уплотнение за несколько проходов виброплитой в зависимости от типа, толщины и материала уплотняемого слоя. Следует помнить, что наилучшие результаты достигаются путем большего количества проходов и уменьшения глубины слоя.

Критическим фактором для эффективности трамбовки является уровень влажности клейких и гранулированных материалов. Если гранулированный материал слишком сухой, то он будет обтекать рабочую плиту изделия вместо того, чтобы утрамбовываться. Если же содержание влаги в обрабатываемой поверхности слишком высокое, то после завершения трамбовки поверхность может подсохнуть, в результате чего образуется явления усушки/сжимания.

#### **ПРИМЕЧАНИЕ!**

Модели ВП60КБ и ВП90-1КБ снабжены специальной системой орошения рабочей поверхности обрабатываемого материала – баком для воды. Наличие системы орошения рабочей поверхности является обязательным условием для успешного проведения работ по уплотнению асфальто-бетонных смесей. Таким образом, смачивание поверхности исключит налипание обрабатываемого материала на подошву рабочей плиты.

## 5. ТЕХНИЧЕСКОЕ ОБСЛУЖИВАНИЕ

### 5.1. Общие положения

Виброплиты ТМ «Кентавр» представляют собой надежные изделия, которые разработаны с учетом всех современных инженерных технологий.

Выполняя все рекомендации руководства по эксплуатации, своевременно осуществляя техническое обслуживание, Вы обеспечите надежную работу изделия на протяжении многих лет.

Используйте только оригинальные запасные части ТМ «Кентавр». Использование неоригинальных запасных частей может привести к порче изделия.



#### ВНИМАНИЕ!

В целях безопасности перед проведением любой из указанных в данном разделе руководства действий всегда останавливайте двигатель и отсоедините провод от свечи зажигания. Все действия выполняйте только при холодном двигателе.

Периодические проверки и операции по техническому обслуживанию

Таблица 1

Операция	Периодичность				
	Еже-дневно	После первых 25 моточасов	Каждые 3 месяца или через 50 моточасов	Каждые 6 месяцев или через 100 моточасов	Каждый год или через 300 моточасов
Проверка и подтяжка всех крепежных элементов виброплиты	●				
Проверка и доливка моторного масла в картер двигателя	●				
Проверка чистоты фильтрующего элемента воздушного фильтра	●				
Замена моторного масла		●	●		
Промывка фильтрующего элемента воздушного фильтра*	ежемесячно или каждые 50 моточасов				

Операция	Периодичность				
	Еже-дневно	После первых 25 моточасов	Каждые 3 месяца или через 50 моточасов	Каждые 6 месяцев или через 100 моточасов	Каждый год или через 300 моточасов
Замена фильтрующего элемента воздушного фильтра*					●
Промывка топливного фильтра и топливного бака*				●	
Проверка состояния топливопровода*				●	
Замена топливопровода, прокладки крышки топливного бака	при необходимости				
Замена топливного фильтра*					●
Удаление нагара с отверстия выхода отработавших газов глушителя				●	
Проверка вентилятора системы охлаждения			●		
Проверка системы зажигания**					●
Чистка отстойника карбюратора*				●	
Проверка зазоров и чистка клапанов**					●
Проверка состояния свечи зажигания, регулировка зазора между электродами			●		
Замена свечи зажигания					●
Проверка натяжения и состояния ремня вибрационного редуктора				●	
Замена ремня вибрационного редуктора	каждые 300 моточасов или ранее при необходимости				

\* При работе в загрязненных условиях выполнять чаще.

\*\* Обратитесь в сервисный центр.

**Каждый раз перед началом работы виброплитой необходимо:**

- выполнить внешний осмотр на предмет обнаружения неисправностей и повреждений, потеков масла и топлива, при обнаружении – устранить неисправности;
- убедиться в надежности крепления частей и деталей изделия, при необходимости – подтянуть крепления;
- проверить состояние ремня вибрационного редуктора;
- проверить уровень масла в картере, при необходимости долить до нормы;
- проверить уровень топлива в топливном баке, при необходимости долить;
- проверить чистоту фильтрующего элемента воздушного фильтра.

**5.2. Очистка виброплиты, подтяжка болтов, винтов и гаек**

Очистку виброплиты необходимо проводить после каждого ее использования, а также перед заправкой топливом и моторным маслом. Не допускается эксплуатация изделия с потеками топлива и масла. Предотвращайте скопление затвердевшего материала на двигателе, баке, рабочей плите, вибрационном редукторе и защитном кожухе. Следует помнить, что застывший материал тяжелее удалять, чем свежий и влажный. Удаление застывшего материала может сопровождаться повреждениями лакокрасочного покрытия и глубокими царапинами.

Следует помнить, что попадание пыли и грязи в топливо или масло приводит к значительному сокращению срока службы двигателя и вибрационного редуктора.

Поскольку данное изделие обладает большой силой вибрации, следует перед началом работ проверять затяжку всех болтов, винтов и гаек и не допускать работу виброплиты без какого-либо из них. Помимо этого, необходимо следить за состоянием амортизаторов ручек. Вышедшие из строя амортизаторы будут являться причиной передачи повышенной вибрации на руки оператора.

**5.3. Замена моторного масла**

Регулярно меняйте масло в картере двигателя. Вначале поменяйте масло после окончания периода обкатки двигателя – по истечении 25 часов, а затем – раз в три месяца или после каждых 50 часов работы двигателя.

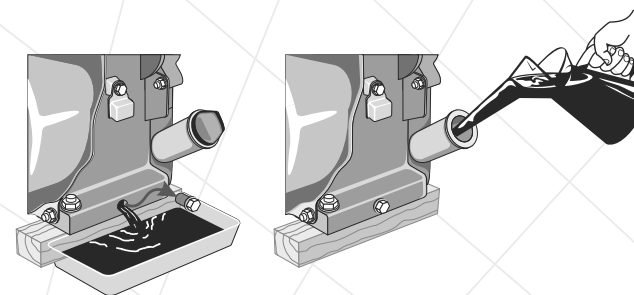


Рисунок 9

**Порядок замены моторного масла (см. рис. 9)**

1. Поставьте емкость под отверстие для слива масла из картера.
2. Извлеките пробку-щуп отверстия для заливки масла в картер.
3. Открутите пробку отверстия для слива масла из картера.
4. Полностью слейте моторное масло из картера.
5. Закрутите пробку.
6. Залейте необходимое количество свежего моторного масла в картер.
7. Вставьте пробку-щуп на штатное место.



**ВНИМАНИЕ!**

Моторное масло из картера двигателя необходимо сливать горячим, тогда масло стекает полностью и увлекает за собой отложения и вредные примеси сгорания топлива.

**5.4. Промывка и замена фильтрующего элемента воздушного фильтра**



**ВНИМАНИЕ!**

Во избежание преждевременного износа и выхода из строя поршневой группы двигателя запрещается запускать двигатель и эксплуатировать виброплиту без установленного воздушного фильтра или если фильтрующий элемент поврежден.

**ПРИМЕЧАНИЕ!**

На двигатель может устанавливаться воздушный фильтр с поролоновым, или с бумажным фильтрующим элементом.

### Обслуживание воздушного фильтра

1. Очистите корпус воздушного фильтра от пыли и грязи.
2. Открутите гайку-барашек и снимите крышку воздушного фильтра.
3. Извлеките фильтрующий элемент.
4. Аккуратно удалите пыль и грязь с фильтрующего элемента, не повредив его (постучите по твердой поверхности и продуйте воздухом фильтрующий элемент).
5. Используя чистую мыльную воду и мягкую щеточку, тщательно промойте фильтрующий элемент (только поролоновый фильтрующий элемент).
6. В случае чрезмерного загрязнения или повреждения фильтрующего элемента – замените.
7. Соберите воздушный фильтр, надежно затяните гайку-барашек.



#### ВНИМАНИЕ!

Не мойте фильтрующий элемент воздушного фильтра растворителями или моющими средствами, воспользуйтесь вместо этого мыльным раствором и мягкой щеточкой.

### 5.5. Проверка состояния свечи зажигания

Необходимо регулярно очищать и проверять на работоспособность свечу зажигания. Неисправная, загрязненная или имеющая нагар на электродах свеча является причиной тяжелого запуска и плохой работы двигателя.

Также необходимо использовать свечу с рекомендованным зазором между электродами, равным 0,7-0,8 мм (см. рис. 10).

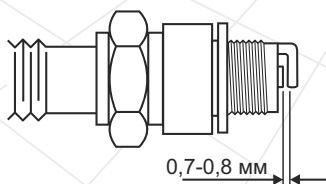


Рисунок 10

### 5.6. Проверка состояния и очистка искроуловителя

Глушитель снабжен искроуловителем, который предотвращает распространение искр во время работы изделия. Со временем на искроуловителе может скапливаться нагар. Осуществляйте чистку искроуловителя согласно регламенту.

### 5.7. Проверка системы охлаждения

Проверяйте целостность крыльчатки вентилятора охлаждения двигателя (находится за ручным стартером). Отсутствие даже нескольких крыльев крыльчатки может стать причиной перегрева двигателя. Надломанную или поломанную крыльчатку немедленно замените.

### 5.8. Проверка системы зажигания

Проверка корректной работы системы зажигания должна проводиться квалифицированными специалистами. Обратитесь в сервисный центр по обслуживанию продукции ТМ «Кентавр».

### 5.9. Чистка отстойника

Отстойник, расположенный в карбюраторе, предназначен для осаживания возможных механических примесей, имеющихся в бензине. Для очистки отстойника необходимо открутить нижний торцевой болт карбюратора и снять нижнюю ванну карбюратора. Топливный кран при этом должен быть закрыт.



#### ВНИМАНИЕ!

Возможно попадание бензина на руки пользователя. Перед осуществлением чистки отстойника обязательно оденьте маслбензостойкие рукавицы.



#### ВНИМАНИЕ!

Поплавковую систему и иглу не стоит разбирать и регулировать. Промойте нижнюю ванну и поставьте ее на место.

### 5.10. Чистка топливного бака и топливного фильтра

Рекомендуется производить чистку топливного фильтра и топливного бака каждые 100 часов или каждые 6 месяцев работы изделия. Если необходимо, интервал нужно сократить. Данные меры позволят увеличить срок службы топливной системы. Чистку топливного бака и топливного фильтра следует производить бензином.

### 5.11. Обслуживание топливopовода

Топливopовод выполнен из резинотехнических изделий, которые подвержены влиянию окружающей среды и механических воздействий. Это не означает, что топливopовод выполнен из плохого материала. У каждого материала есть свой срок эксплуатации и ему присущи свойства старения. Топливopовод является важным элементом двигателя, ему следует уделять повышенное внимание. Для предотвращения возможных утечек топлива следует производить своевременную проверку состояния топливopовода и, если необходимо, его своевременную замену.

### 5.12. Проверка натяжения ремня вибрационного редуктора



Рисунок 11

Правильная установка ремня редуктора обеспечивает оптимальную передачу мощности от двигателя к вибратору. Ремень привода редуктора не требует частой проверки натяжения. Тем не менее, следует проверять натяжение ремня каждый рабочий сезон или через каждые 50 часов работы изделия.

#### Порядок проверки натяжения ремня привода:

- снимите защиту ремня;
- приложите усилие 50 Н (5 кгс) на середину ветви ремня между шкивами
- стрела прогиба при этом должна быть в пределах 10-15 мм;
- в случае необходимости натяните ремень;
- установите защиту ремня на штатное место.

#### Порядок натяжения ремня привода:

- ослабьте крепежные болты двигателя, измените месторасположение двигателя при помощи поворота натяжного винта;
- натяните ремень;
- затяните крепежные болты двигателя, и снова проверьте натяжение;
- установите защиту ремня на штатное место.



#### ВНИМАНИЕ!

В виброплите используется необслуживаемый вибрационный редуктор.



#### ВНИМАНИЕ!

Осматривайте резиновые виброизолирующие опоры (амортизаторы) на наличие износа или повреждения. Поврежденные амортизаторы следует менять немедленно.



#### ВНИМАНИЕ!

В целях предотвращения насаивания материала регулярно очищайте нижнюю поверхность рабочей плиты.



## 6. ТРАНСПОРТИРОВКА, ХРАНЕНИЕ И УТИЛИЗАЦИЯ

### 6.1. Транспортировка



#### **ВНИМАНИЕ!**

**Запрещено переносить и транспортировать виброплиту с запущенным двигателем.**

Транспортировка изделия допускается всеми видами транспорта, обеспечивающими его сохранность, в соответствии с общими правилами перевозок.

Позаботьтесь о том, чтобы не повредить изделие при транспортировке. Не помещайте на изделие тяжелые предметы.

Во время погрузочно-разгрузочных работ и транспортировки виброплита не должна подвергаться ударам и воздействию атмосферных осадков.

При погрузочно-разгрузочных работах используйте специально разработанный узел для подъема и рукоятку для подъема.

Для облегчения транспортировки изделия предусмотрена быстроскладывающаяся рукоятка и транспортировочные колеса.

Размещение и крепление виброплиты в транспортных средствах должны обеспечивать устойчивое положение изделия и отсутствие возможности его перемещения во время транспортировки.

Избегайте проливов топлива! Перед перевозкой хорошо закрутите крышку топливного бака и закройте топливный кран.

При перевозках изделия на большие расстояния необходимо слить топливо из топливного бака.

Допустимые условия транспортировки виброплиты: температура окружающего воздуха от -15 °С до +55 °С, относительная влажность воздуха до 90%.

### 6.2. Хранение

Если виброплита не используется на протяжении длительного времени, ее необходимо хранить в проветриваемом помещении при температуре от -15 °С до +55 °С и относительной влажности не более 90%, укрыв от попадания на изделие пыли и мелкого мусора. Наличие в воздухе паров кислот, щелочей и других агрессивных примесей не допускается.

Перед постановкой виброплиты на длительное хранение необходимо:

- завести двигатель и прогреть его в течение 3-5 минут;
- слить топливо из топливного бака, топливопровода и карбюратора;
- слить масло из картера двигателя;
- залить свежее моторное масло в картер;
- снять колпачок со свечи зажигания, удалить грязь со свечи и колпачка;
- открутить свечным ключом свечу зажигания и налить в рабочую камеру цилиндра 2 куб. см моторного масла, предназначенного для четырехтактных двигателей;
- осторожно два-три раза потянуть на себя рукоятку стартера. Поршневая группа двигателя и гильза цилиндра будут смазаны моторным маслом, тем самым защищены от возможной коррозии;
- установить свечу зажигания на штатное место;
- медленно потянуть за рукоятку стартера до тех пор, пока не почувствуется сопротивление. В данном месте поршень находится в верхней точке (стадия сжатия), впускной и выпускной клапаны закрыты. Хранение двигателя в этом положении поможет защитить двигатель от внутренней коррозии;
- очистить виброплиту от пыли и грязи, а также от потеков топлива и масла.

После этого установите виброплиту на ровную поверхность и накройте сухим и чистым материалом.

### 6.3. Утилизация

Не помещайте изделие в контейнер с бытовыми отходами! Отслужившая свой срок виброплита, оснастка и упаковка должны сдаваться на утилизацию и переработку.

Информацию об утилизации Вы можете получить в местной администрации.

## 7. ВОЗМОЖНЫЕ НЕИСПРАВНОСТИ И ПУТИ ИХ УСТРАНЕНИЯ

Неисправность	Причина	Методы устранения
Двигатель не запускается	Выключен двигатель	Переведите выключатель двигателя в положение «ON» («ВКЛ»)
	Отсутствует топливо (недостаточное количество топлива) в топливном баке	Налейте топливо в топливный бак
	Прерывистая подача топлива	Слишком мало топлива в топливном баке (изделие используется на неровной поверхности) – долейте топлива в топливный бак. Если засорился или протекает топливопровод или топливный фильтр засорен – выполните необходимые регламентные работы
	Закрит топливный кран	Откройте топливный кран
	Засорена/испорчена свеча зажигания	Очистите/замените свечу зажигания
	Холодное время года, моторное масло становится более вязким	Залейте моторное масло в картер после прогрева, после чего запустите двигатель
	Неисправна топливная система. В топливо поступает вода	Прочистите топливный фильтр и топливопровод. Замените топливо
	Недостаточное количество масла в картере двигателя	Долейте до нормы
	Воздушный фильтр засорен	Очистите/замените фильтрующий элемент
	Воздушный фильтр влажный	Высушите/замените фильтрующий элемент
	Карбюратор засорен	Очистите карбюратор
	Топливопровод засорен	Очистите/замените топливопровод

Неисправность	Причина	Методы устранения
Двигатель не запускается	Двигатель холодный	Закройте воздушную заслонку карбюратора
	Свеча зажигания залита топливом	Высушите свечу зажигания
Недостаточная мощность	Свеча зажигания отработала свой ресурс	Замените свечу зажигания
	Несоответствующая свеча зажигания	Замените свечу зажигания
	Недостаточно хорошая подача топлива	Очистите топливную систему
	Изменение положения рычага дросселя не влияет на изменение оборотов двигателя	Обратитесь в сервисный центр
	Поршневые кольца изношены	Замените
	Засорен воздушный фильтр	Прочистите или замените фильтрующий элемент
Самопроизвольная остановка двигателя	Неисправна топливная система	Обратитесь в сервисный центр
	Засорен топливопровод	Очистите топливопровод
	Засорен воздушный фильтр	Прочистите или замените фильтрующий элемент
Отсутствует вибрация	Оборвался ремень вибрационного редуктора	Замените ремень
	Шкив вышел из строя	Обратитесь в сервисный центр
	Ремень не натянут	Натяните ремень
	Вышел из строя вибрационный редуктор	Обратитесь в сервисный центр
	Вышла из строя муфта сцепления	Обратитесь в сервисный центр
Некорректная работа изделия, отсутствует контроль над виброплитой	Изношены амортизаторы	Замените амортизаторы
	Наслоение материала на рабочую поверхность плиты	Очистите рабочую поверхность плиты
	Вышел из строя вибрационный редуктор	Обратитесь в сервисный центр

## 8. ГАРАНТИЙНЫЕ ОБЯЗАТЕЛЬСТВА

Гарантийный срок эксплуатации виброплит **ВП-40, ВП-60К, ВП-60КБ, ВП-90К, ВП-90-1КБ, ВП-100К** ТМ «Кентавр» составляет 1 (один) год с указанной в гарантийном талоне даты розничной продажи.

Потребитель имеет право на бесплатное гарантийное устранение неисправностей, выявленных и предъявленных в период гарантийного срока и обусловленных производственными и конструктивными факторами.

Гарантийное устранение неисправностей производится путем ремонта или замены неисправных частей агрегата в сертифицированных сервисных центрах. В связи со сложностью конструкции ремонт может длиться более двух недель. Причину возникновения неисправностей и сроки их устранения определяют специалисты сервисного центра.



### ВНИМАНИЕ!

**Изделие принимается на гарантийное обслуживание только в полной комплектности, тщательно очищенное от пыли и грязи.**

Гарантийные обязательства утрачивают свою силу в следующих случаях:

- Отсутствие или нечитаемость гарантийного талона.
- Неправильное заполнение гарантийного талона, отсутствие в нем даты продажи или печати (штампа) и подписи продавца, серийного номера изделия.
- Наличие исправлений или подчисток в гарантийном талоне.
- Полное или частичное отсутствие, нечитаемость серийного номера на изделии, несоответствие серийного номера изделия номеру, указанному в гарантийном талоне.
- Несоблюдение правил эксплуатации, приведенных в данном руководстве, в том числе нарушение регламента технического обслуживания.
- Эксплуатация неисправного или некомплектного изделия, ставшая причиной выхода изделия из строя.
- Попадание внутрь изделия посторонних веществ или предметов.
- Причиной возникшей неисправности стало применение некачественного топлива или масла.
- Изделие имеет значительные механические или термические повреждения, явные следы небрежных эксплуатации, хранения или транспортировки.
- Изделие использовалось не по назначению.
- Производились несанкционированный ремонт, вскрытие компонентов либо попытка модернизации изделия потребителем или третьими лицами.
- Неисправность произошла в результате стихийного бедствия (пожар, наводнение, ураган и т. п.).

Замененные по гарантии детали и узлы переходят в распоряжение сервисного центра.

При выполнении гарантийного ремонта гарантийный срок увеличивается на время пребывания изделия в ремонте. Отсчет добавленного срока начинается с даты приемки изделия в гарантийный ремонт.

В случае если по техническим причинам ремонт изделия невозможен, сервисный центр выдает соответствующий акт, на основании которого пользователь самостоятельно решает вопрос с организацией-поставщиком о замене изделия или возврате денег.

После окончания гарантийного срока сервисные центры продолжают осуществлять обслуживание и ремонт изделия, но уже за счет потребителя.

Гарантийные обязательства не распространяются на неисправности, возникшие вследствие естественного износа или перегрузки изделия.

Гарантийные обязательства не распространяются на комплектующие части и расходные материалы: воздушный фильтр, топливный фильтр, топливопроводы, свечу зажигания, электропровода и т.д.

Гарантийные обязательства не распространяются на неполноту комплектации изделия, которая могла быть обнаружена при его продаже. Все расходы на транспортировку изделия несет потребитель.

Право на гарантийный ремонт не является основанием для других претензий.

## ШАНОВНИЙ ПОКУПЕЦЬ!

Ми висловлюємо Вам свою подяку за вибір продукції ТМ «Кентавр».

Продукція ТМ «Кентавр» виготовлені за сучасними технологіями, що забезпечують її надійну роботу протягом довгого часу за умови дотримання правил експлуатації і заходів безпеки.

Вібраційні плити ВП-40, ВП-60К, ВП-60КБ, ВП-90К, ВП-90-1КБ, ВП-100К ТМ «Кентавр» за своєю конструкцією та експлуатаційними характеристиками відповідають вимогам нормативних документів України, а саме:

ДСТУ EN 13862:2008 (EN 13862:2001, IDT);

ГОСТ 27243-2005 (ИСО 3747:2000);

ДСТУ ГОСТ 16519:2008 (ИСО 20643:2005).



### УВАГА!

Уважно вивчіть дане керівництво, перш ніж почати користуватися виробом.

Це керівництво містить всю інформацію про виріб, необхідну для його належного використання, обслуговування і регулювання, а також необхідні заходи безпеки при роботі з виробом. Дбайливо зберігайте це керівництво і звертайтеся до нього у разі виникнення питань щодо експлуатації, зберігання та транспортування виробу. У разі зміни власника виробу передайте це керівництво новому власнику.

У той же час слід розуміти, що керівництво не описує абсолютно всі ситуації, які можливі при застосуванні виробу. У разі виникнення ситуацій, які не описані у цьому керівництві, або при необхідності отримання додаткової інформації, зверніться до найближчого сервісного центру ТМ «Кентавр».

Виробник не несе відповідальності за збиток і можливі пошкодження, завдані в результаті неправильного поводження з виробом або використання його не за призначенням.

ТМ «Кентавр» постійно працює над удосконаленням своєї продукції і, у зв'язку з цим, залишає за собою право на внесення змін, які не стосуються основних принципів управління, як у зовнішній вигляд, конструкцію, комплектацію та оснащення виробу, так і у зміст цього керівництва без повідомлення споживачів. Всі можливі зміни будуть спрямовані тільки на покращення та модернізацію виробу.

## 1. ОПИС ПРИСТРОЮ ТА ЗОВНІШНІЙ ВИГЛЯД

### 1.1. Опис пристрою

Вібраційні плити **ВП-40, ВП-60К, ВП-60КБ, ВП-90К, ВП-90-1КБ, ВП-100К** ТМ «Кентавр» (далі за текстом – віброплита) відносяться до мобільного дорожньо-будівельного обладнання, яке забезпечене універсальним бензиновим одноциліндровим чотиритактним повітряного охолодження двигуном загального призначення. Віброплита, як практична будівельна та дорожня техніка, призначена для проведення дорожніх і будівельних робіт – стабілізація й ущільнення сипучих матеріалів, ґрунту, асфальтобетону та асфальту. Даний виріб є незамінним під час проведення ландшафтних робіт, а також робіт з благоустрою території.

Завдяки підвищеній маневреності віброплита використовується у важкодоступних для важкої техніки місцях і на невеликих територіях роботи.

Дані моделі здатні ефективно виконати роботу з ущільнення сипучих матеріалів і ремонту асфальтного покриття дороги.

Завдяки використанню сучасних розробок і технологій, ця продукція має оптимальні робочі характеристики, а також відрізняється довговічністю і зносостійкістю основних частин і деталей.

Крім високих показників надійності та продуктивності роботи віброплити «Кентавр» мають ряд інших явних переваг, до числа яких входять:

- ергономічність, зручність, простота в експлуатації та обслуговуванні;
- транспортувальні колеса (крім моделі ВП-40);
- рукоятка, яка швидко складається, забезпечує зручність під час транспортування виробу;
- вузол для підйому виробу під час транспортування;
- важіль дроселя винесено на рукоятку.

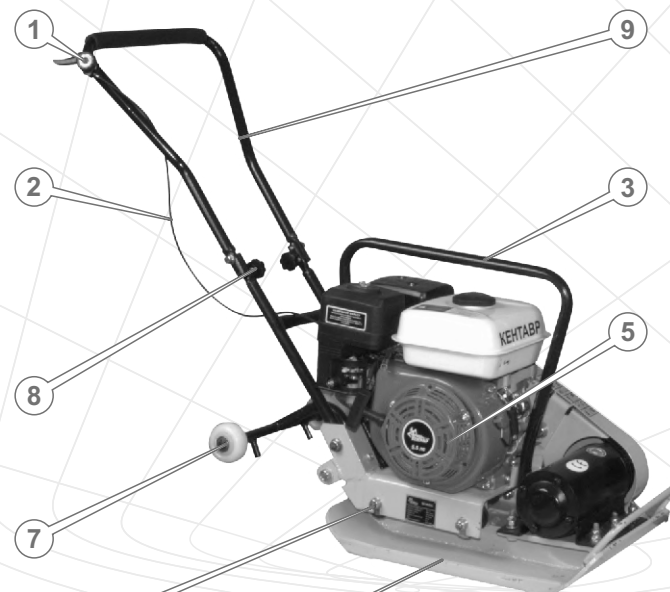
Відмінна особливість моделей ВП-60КБ, ВП-90-1КБ - наявність зрошувальної системи з баком.

1.2. Зовнішній вигляд

ВП-40



ВП-60К



Малюнок 1

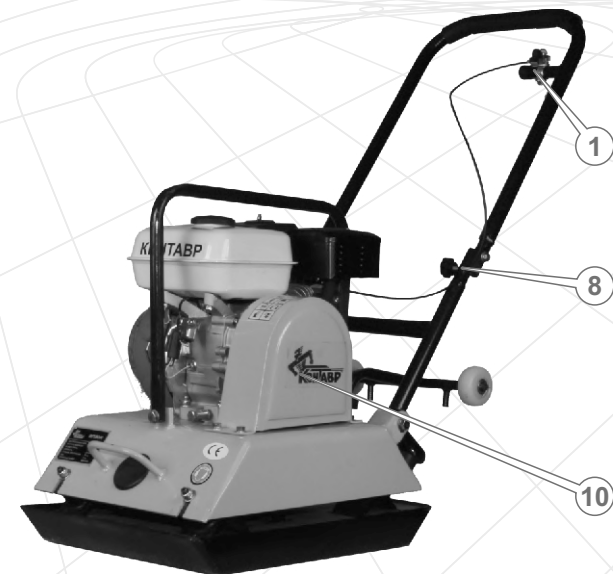


Малюнок 2

ВП-60КБ, ВП-90-1КБ



ВП-90К, ВП-100К



Малюнок 3

Малюнок 4

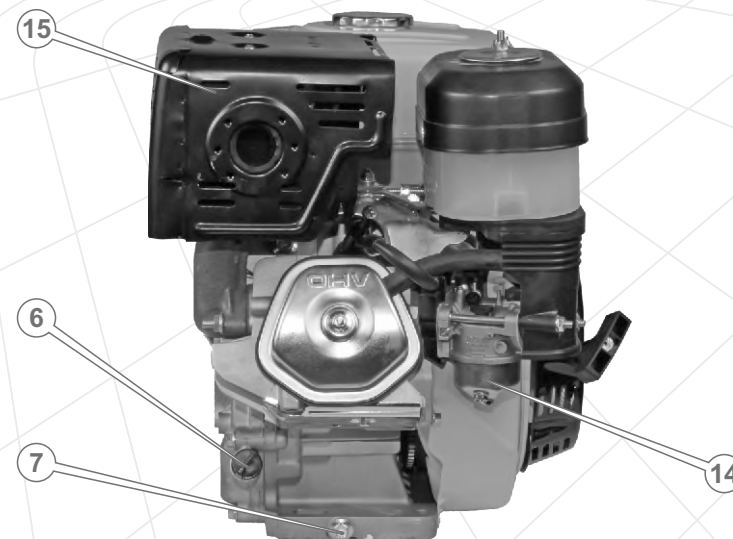
## Специфікація до малюнків 1-4

1. Важіль дроселя.
2. Трос дистанційного керування дроселем.
3. Вузол для підйому.
4. Рукоятка для підйому.
5. Двигун в зборі (детально див. мал. 5, 6).
6. Робоча плита.
7. Транспортувальні колеса (крім моделі ВП-40).
8. Фіксатор рукоятки.
9. Рукоятка оператора.
10. Захист ремінного приводу.
11. Вібратор.
12. Зрошувальна система (тільки моделі ВП-60КБ, ВП-90-1КБ).
13. Бак для води (тільки моделі ВП-60КБ, ВП-90-1КБ).
14. Кришка заливної горловини бака для води (тільки моделі ВП-60КБ, ВП-90-1КБ).
15. Кран.
16. Амортизатори.

**ПРИМІТКА!**

Для зручності транспортування всі моделі забезпечені рукояткою, яка швидко складається.

## Двигун моделей ВП-60К, ВП-60КБ, ВП-90К, ВП-90-1КБ, ВП-100К



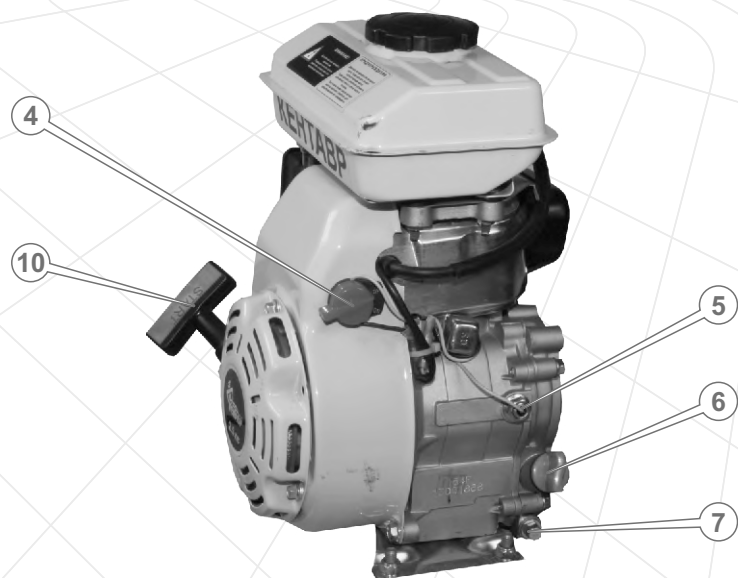
Малюнок 5

Двигун моделі ВП-40



Специфікація до малюнків 5-6

1. Повітряний фільтр.
2. Кришка заливної горловини паливного бака.
3. Паливний бак.
4. Вимикач двигуна.
5. Датчик рівня масла в картері двигуна.
6. Пробка-щуп отвору для заливання масла в картер.
7. Пробка для зливу масла з картера.
8. Кришка механізму ручного стартера і вентилятора.
9. Паливопровід.
10. Рукоятка стартера.
11. Важіль паливного крана.
12. Важіль повітряної заслінки карбюратора.
13. Дросель.
14. Відстійник.
15. Захисний кожух глушника.
16. Додатковий важіль дроселя (тільки модель ВП-40).



Малюнок 6



## 2. КОМПЛЕКТАЦІЯ, ТЕХНІЧНІ ДАНІ

### 2.1. Комплектація

1. Віброплита.
2. Транспортувальні колеса (крім моделі ВП-40).
3. Керівництво з експлуатації.
4. Свічковий ключ.
5. Упаковка.

### 2.2. Технічні дані

Характеристики	Модель		
	ВП-40	ВП-60К	ВП-60КБ
Двигун	Кентавр	Кентавр	Кентавр
Тип двигуна	бензиновий одноциліндровий чотиритактний з повітряним охолодженням		
Робочий об'єм двигуна, куб.см	97	163	163
Потужність двигуна, к.с.	2,5	5,5	5,5
Тип палива	бензин Аи-92		
Система запуску	ручний стартер		
Відцентрова сила вібратора, кН	10,3	12,1	12,1
Частота вібрації цикл/хв	5300	5600	5600
Максимальна глибина ущільнення, см	20		
Розмір плити, мм	410x280	510x350	510x350
Максимальна швидкість руху, м/хв	20		
Зрошувальна система з баком	-	-	+
Габарити упаковки, см	46x35x46	64x38x46	77x41x52
Маса, нетто/брутто, кг	32/36	61/66	66/72

Характеристики	Модель		
	ВП-90К	ВП-90-1КБ	ВП-100К
Двигун	Кентавр	Кентавр	Кентавр
Тип двигуна	бензиновий одноциліндровий чотиритактний з повітряним охолодженням		
Робочий об'єм двигуна, куб.см	163		
Потужність двигуна, к.с.	5,5		
Тип палива	бензин Аи-92		
Система запуску	ручний стартер		
Відцентрова сила вібратора, кН	15,5	13,0	21,0
Частота вібрації цикл/хв	5800	5500	5800
Максимальна глибина ущільнення, см	30		
Розмір плити, мм	550x420	620x470	610x480
Максимальна швидкість руху, м/хв	20		
Зрошувальна система з баком	-	+	-
Габарити упаковки, см	59x45x57	75x51x61	67x51x57
Маса, нетто/брутто, кг	82/87	84/90	91/96

### 3. ПРАВИЛА БЕЗПЕКИ



#### ЗАБОРОНЕНО!

- Запускати двигун і експлуатувати виріб у разі хвороби, у стані стомлення, наркотичного чи алкогольного сп'яніння, а також під впливом сильнодіючих лікарських препаратів, що знижують швидкість реакції і увагу.
- Запускати двигун і експлуатувати виріб особам, які не вивчили правила техніки безпеки та порядок експлуатації віброплити.
- Запускати двигун і експлуатувати віброплиту за наявності яких-небудь пошкоджень, з ненадійно закріпленими частинами і деталями виробу.
- Запускати двигун і експлуатувати виріб, який знаходиться в приміщенні з недостатньою вентиляцією. Вихлопні гази отруйні!
- Запускати двигун і експлуатувати виріб із несправним глушником або без глушника.
- Заправляти, запускати та експлуатувати виріб поблизу джерела відкритого вогню (ближче 15 метрів), в безпосередній близькості від сухих кущів, гілок, дрантя або інших легкозаймистих предметів, горючих та вибухових речовин.
- Залишати без нагляду виріб із заведеним двигуном.
- Підпускати до виробу дітей.
- Перевіряти наявність іскри, якщо свічка запалювання викручена.
- Експлуатувати виріб без захисту ременя вібраційного редуктора.



#### УВАГА!

Перш ніж переміщувати, заправляти паливом і маслом, перевіряти стан і технічне обслуговування віброплити, зупиніть двигун і дайте йому повністю охолонути.

Для безпечної експлуатації виробу виконуйте вимоги:

- Перевірте, надійність кріплення всього зовнішнього обладнання, за необхідності – підтягніть. Усі передбачені конструкцією складові та захисні елементи повинні перебувати на штатних місцях.
- Під час заправки та експлуатації виробу не допускайте попадання палива і масла на землю та в стоки води.
- Якщо паливо або масло пролилося на двигун, витріть насухо.



#### УВАГА!

Будьте дуже уважні під час поведіння з паливно-мастильними матеріалами, пари палива дуже небезпечні для здоров'я. Пам'ятайте, що недбале поведіння з паливом може викликати пожежу. Забороняється заправляти двигун паливом в приміщенні.

- Після заправки щільно закрутіть кришку паливного бака, перевірте, чи немає витоку. У разі витоку палива усуньте теч, перш ніж здійснити запуск двигуна, так як це може призвести до пожежі. Не допускайте переповнення паливного бака.
- Уважно огляньте паливопровід та стики, чи немає витоку палива.
- Не торкайтеся двигуна і рухомих частин виробу під час роботи віброплити.
- Не відкривайте кришку паливного бака та не здійснюйте дозаправку паливом, якщо двигун запущений. Не використовуйте виріб без кришки заливної горловини паливного бака.
- Не запускайте двигун без кришки повітряного фільтра або без фільтра взагалі, так як це може призвести до швидкого виходу двигуна з ладу.
- Регулярно перевіряйте рівень масла в картері двигуна, за необхідністю – долийте до норми.
- Під час роботи завжди надягайте захисний одяг, який виготовлений із міцного матеріалу, що забезпечує надійний захист. Робочий одяг не повинен утрудняти рухів, але в той же час щільно прилягати до тіла, щоб уникнути можливості потрапити в рухомі частини віброплити або зачепитися за будь-які предмети. Завжди використовуйте засоби захисту обличчя і очей (вентильовану маску, окуляри), а також органів слуху (навушники, беруші). Одягайте міцні захисні чоботи або черевики із закритим носком та з підошвою, яка не ковзає. Щоб забезпечити захист рук, використовуйте щільні рукавиці або рукавички. Обов'язково надягайте головний убір.
- Будьте обережні з гарячими деталями двигуна! Глушник та інші деталі виробу дуже сильно нагріваються під час роботи, а охолоджуються не одразу після його зупинки.
- Слідкуйте щоб діти та сторонні люди не перебували в робочій зоні.
- Не перевантажуйте двигун, чергуйте роботу з відпочинком.
- Утримайтеся від роботи віброплитою в умовах обмеженої видимості, під час дощу та снігопаду.



#### УВАГА!

Не використовуйте виріб в цілях і способами, які не зазначені у цьому керівництві.



#### УВАГА!

Дане керівництво не здатне врахувати всіх випадків, які можуть виникнути в реальних умовах експлуатації віброплити. Тому, під час використання виробу слід керуватися здоровим глуздом, дотримуватися граничної уваги і акуратності.

## 4. ЕКСПЛУАТАЦІЯ

### 4.1. Контроль на початку запуску

1. Дістаньте віброплиту та всі її складові з упаковки.
2. Огляньте виріб з метою виявлення можливих пошкоджень.
3. Зверніть увагу на справність і надійність закріплення захисту ремня.
4. Перевірте паливопровід, заливні отвори паливного бака і масляного відсіку, вібраційний редуктор, дренажні заглушки, а також інші можливі місця на предмет витoku палива чи масла. У разі необхідності – усуньте теч.
5. Перевірте рівень моторного масла в картері двигуна, у разі необхідності – долийте до норми.
6. Перевірте рівень палива в паливному баку, у разі необхідності – долийте до норми.
7. Перевірте надійність кріплення деталей виробу. У разі необхідності – здійсніть підтяжку болтів, гвинтів та гайок.
8. Перевірте силу натягу ремня вібраційного редуктора.

### 4.2. Підготовка до запуску

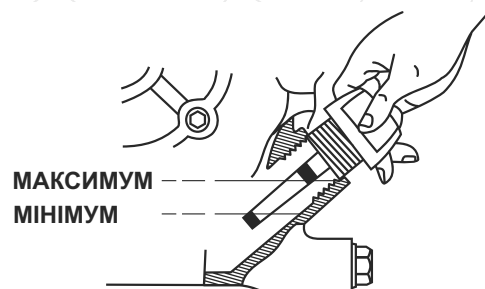


#### УВАГА!

Виріб поставляється без палива і моторного масла. Перш ніж здійснити запуск двигуна, необхідно залити відповідне паливо та масло.

#### 4.2.1. Перевірка рівня моторного масла в картері двигуна та заливання масла

Щоб залити масло в картер двигуна, установіть віброплиту на рівній горизонтальній поверхні, відкрутіть пробку-щуп і залийте в заливну горловину необхідну кількість масла. Перевірте за допомогою пробки-щупа рівень масла в картері двигуна (див. мал. 7). За необхідністю – долийте до норми.



Малюнок 7



#### УВАГА!

Якщо перевірка рівня масла здійснюється на розігрітому двигуні, необхідно почекати декілька хвилин після того, як двигун буде зупинено, щоб масло встигло стекти назад в порожнину картера.

Всі моделі обладнані системою захисту двигуна від низького рівня масла в картері. Дана аварійна система призначена для того, щоб запобігти виходу з ладу двигуна за умов недостатньої кількості масла в картері.



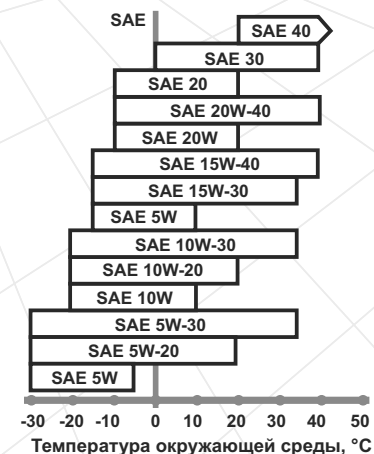
#### УВАГА!

Якщо в картері двигуна недостатня кількість масла, здійснити запуск двигуна буде неможливо.

### 4.2.2. Рекомендації щодо вибору масла

Використовуйте моторне масло високої якості. Слід пам'ятати, що якість масла, яке використовується в двигуні, є одним із головних чинників, від якого залежить тривала та стабільна робота двигуна. Використовуючи неякісне моторне масло, Ви тим самим скорочуєте термін служби двигуна в декілька разів.

В залежності від температури навколишнього середовища, допускається використовувати моторне масло 5W-30, 10W-30, 15W-40 або масло з більш широким температурним діапазоном (див. мал. 8).



Малюнок 8

#### 4.2.3. Заправка паливом

Для заправлення виробу використовуйте чистий, свіжий та неетилований бензин з октановим числом не нижче 92. Рекомендується використовувати бензин протягом одного місяця після того, як Ви його придбали.



#### УВАГА!

Ніколи не заливайте в паливний бак замість бензину дизельне паливо або інші горючі рідини, так як це призведе до негайного і повного виходу двигуна з ладу.

Перш ніж заливати паливо в паливний бак і здійснювати запуск двигуна, перевірте паливопровід на відсутність його пошкодження.



#### УВАГА!

Не допускайте попадання пилу або води в паливо і паливний бак.

Заправку паливом здійснюйте так, щоб в паливному баку залишалася повітряна подушка для можливого розширення парів палива під час нагрівання. Максимальний рівень палива в паливному баку повинен бути на 2-3 см нижче нижнього зрізу заливної горловини паливного бака.



#### УВАГА!

Заправляти виріб паливом слід лише тоді, коли двигун зупинено і він повністю охолонув.

#### 4.2.4. Перевірка чистоти фільтруючого елемента повітряного фільтра

Забруднений фільтруючий елемент повітряного фільтра може стати причиною виникнення проблем під час запуску двигуна, втрати потужності, або некоректної роботи двигуна, тим самим значно скоротити термін служби виробу.

Дуже рекомендуємо здійснювати перевірку стану фільтруючого елемента повітряного фільтра, керуючись регламентом (див. розділ 5. «Технічне обслуговування»).



#### ЗАБОРОНЕНО!

Заборонено працювати віброплитою, якщо повітряний фільтр відсутній, або якщо кришка фільтра не закріплена!

#### 4.3. Запуск двигуна

1. Відкрийте паливний кран, перемістивши важіль крана до упору в положення «ON» («Відкрито»).
2. У тому випадку, якщо здійснюється запуск холодного двигуна або якщо температура повітря нижче ніж +15°C, закрийте повітряну заслінку карбюратора. За умов такого положення повітряної заслінки відбувається збагачення паливної суміші в карбюраторі, що забезпечує більш легкий запуск двигуна. Під час запуску теплого двигуна або коли температура повітря вище ніж +15°C, збагачення паливної суміші, як правило, не потрібне. У тому випадку, коли двигун встиг частково охолонути, може знадобитися часткове збагачення паливної суміші – часткове відкриття повітряної заслінки карбюратора.
3. Перемістіть перемикач двигуна в положення «ON» («Увімкнено»).
4. Перемістіть важіль дроселя в середнє положення.
5. Візьміться за ручку стартера і повільно потягніть її до тих пір, поки не відчуєте опір, це – момент стиснення.
6. Відпустіть ручку стартера, щоб ручка повернулася у вихідне положення.
7. Міцно взявшись (можна двома руками) за рукоятку стартера, плавно потягніть за рукоятку до моменту зчеплення храпового механізму стартера з маховиком, після чого різко та енергійно потягніть рукоятку на всю довжину мотузки стартера. При цьому потрібно діяти вкрай акуратно, щоб не вирвати мотузку з кріплення. Виконуйте дану процедуру до тих пір, поки двигун не запуститься.



#### УВАГА!

Не тягніть за рукоятку стартера, якщо двигун працює, так як при цьому двигун може вийти з ладу!

8. Якщо двигун не запускається, знайдіть та усуньте причину несправності (див. розділ 7. «Можливі несправності та шляхи їх усунення»).
9. Після того, як двигун буде запущено, дайте йому прогрітисся на протязі 3-5 хвилин, поки не будуть встановлено нормальні стійкі оберти. Не слід прогрівати двигун на високих обертах, тому що при цьому зменшується ресурс двигуна.
10. Як тільки двигун прогріється, завершіть збагачення паливної суміші, закривши повітряну заслінку. Зміну положення повітряної заслінки здійснюйте повільно, щоб не зупинити двигун збідненою паливною сумішшю.

#### 4.4. Управління обертами двигуна

Щоб змінити частоту обертання коленвала двигуна, використовуйте важіль дроселя: щоб збільшити оберти, перемістіть важіль дроселя вліво, а щоб зменшити оберти – вправо. Крайнє ліве положення важеля – максимальні оберти, крайнє праве положення – мінімальні оберти двигуна.

У конструкції виробу передбачена можливість дистанційного управління положенням важеля дроселя (встановлюється на рукоятці оператора) за допомогою додаткового тросового приводу.

#### 4.5. Зупинка двигуна

1. Встановіть мінімальні оберти двигуна, перемістивши важіль дроселя до упору вправо.
2. Дайте можливість попрацювати двигуну без навантаження протягом 1-3 хвилин.
3. Вимкніть двигун, перевівши вимикач двигуна в положення «OFF» («Вимкнено»).
4. Закрийте паливний кран, перемістивши важіль крана до упору вліво в положення «OFF» («Закрито»).



#### УВАГА!

Раптова зупинка двигуна може призвести до небажаного збільшення температури та скорочення терміну служби двигуна.

#### 4.6. Обкатка двигуна

Новий або нещодавно відремонтований двигун повинен пройти обкатку протягом 25 годин – працювати на низькій швидкості та незначному навантаженні. Під час обкатки не допускайте роботу двигуна на високій швидкості і з повним навантаженням, так як від правильності обкатки залежить довговічність роботи двигуна.



#### УВАГА!

У випадку виявлення відхилень у роботі двигуна, негайно вимкніть двигун, з'ясуйте причину несправності та вживте заходи щодо їх усунення.

#### 4.7. Робота

1. Запустіть двигун.
2. Займіть положення оператора ззаду по центру рукоятки.
3. Прийміть стійку позу.
4. Міцно візьміться двома руками за рукоятку, щоб забезпечити належний контроль над виробом.
5. Потягніть повільно важіль дроселя на рукоятці до увімкнення відцентрового зчеплення. Вібруючий редуктор почне працювати.
6. Вібратор не лише передає вібраційний рух робочій плиті, а й призводить до її переміщення вперед.



#### УВАГА!

Під час роботи немає необхідності підштовхувати віброплиту, а слід дати їй можливість рухатися самій.

7. Швидкість руху віброплити буде визначатися станом поверхні, яка обробляється.

Для досягнення ефективного ступеня ущільнення, здійсніть ущільнення поверхні за декілька проходів віброплитою в залежності від типу, товщини та матеріалу шару, який підлягає ущільненню. Слід пам'ятати, що найкращі результати досягаються шляхом більшої кількості проходів та зменшення глибини шару.

Критичним фактором для ефективності трамбування є рівень вологості клейких і гранульованих матеріалів. Якщо гранульований матеріал занадто сухий, то він буде огинати робочу плиту виробу замість того, щоб утрамбовуватися. Якщо ж вміст вологи в поверхні, що обробляється, занадто високе, то після завершення трамбування поверхня може підсохнути, в результаті чого утворюється явище засихання/стискання.

#### ПРИМІТКА!

Моделі ВП-60КБ і ВП-90-1КБ забезпечені спеціальною системою зрошення робочої поверхні матеріалу, що обробляється – баком для води. Наявність системи зрошення робочої поверхні є обов'язковою умовою для успішного проведення робіт з ущільнення асфальтобетонних сумішей. Таким чином, змочування поверхні запобіжить прилипанню матеріалу, що обробляється, до підшви робочої плити.

## 5. ТЕХНІЧНЕ ОБСЛУГОВУВАННЯ

### 5.1. Загальні положення

Віброплити ТМ «Кентавр» є досить надійними виробами, які розроблені з урахуванням усіх сучасних інженерних технологій.

Виконуючи всі рекомендації керівництва з експлуатації, своєчасно здійснюючи технічне обслуговування, Ви забезпечите надійну роботу виробу на протязі багатьох років.

Використовуйте тільки оригінальні запасні частини ТМ «Кентавр». Використання неоригінальних запасних частин може призвести до псування виробу.



#### УВАГА!

В цілях безпеки, перш ніж проводити будь-яких із зазначених у даному розділі керівництва дій, завжди зупиняйте двигун і від'єднайте високовольтний дріт від свічки запалювання. Всі дії виконуйте лише тоді, коли двигун повністю охолонув.

Періодичні перевірки та операції з технічного обслуговування

Таблиця 1

Операція	Періодичність				
	Щодня	Після перших 25 мотогодин	Кожні 3 місяці або через 50 мотогодин	Кожні 6 місяців або через 100 мотогодин	Щороку або через 300 мотогодин
Перевірка та підтяжка всіх кріпильних елементів віброплити	●				
Перевірка та доливання моторного масла в картер двигуна	●				
Перевірка чистоти фільтруючого елемента повітряного фільтра	●				
Заміна моторного масла		●	●		
Промивання фільтруючого елемента повітряного фільтра*	щомісячно або кожні 50 мотогодин				

Операція	Періодичність				
	Щодня	Після перших 25 мотогодин	Кожні 3 місяці або через 50 мотогодин	Кожні 6 місяців або через 100 мотогодин	Щороку або через 300 мотогодин
Заміна фільтруючого елемента повітряного фільтра*					●
Промивання паливного фільтра і паливного бака*				●	
Перевірка стану паливопроводу*				●	
Заміна паливопроводу, прокладки кришки паливного бака	за необхідністю				
Заміна паливного фільтра*					●
Видалення нагару з отвору виходу відпрацьованих газів глушника				●	
Перевірка вентилятора системи охолодження			●		
Перевірка системи запалювання**					●
Очищення відстійника карбюратора*				●	
Перевірка зазорів та чищення клапанів**					●
Перевірка стану свічки запалювання, регулювання зазору між електродами			●		
Заміна свічки запалювання					●
Перевірка натягу і стану ременя вібраційного редуктора				●	
Заміна ременя вібраційного редуктора	кожні 300 мотогодин або раніше за необхідністю				

\* Під час роботи в забруднених умовах виконувати частіше.

\*\* Зверніться до сервісного центру.

**Щоразу, перш ніж почати працювати віброплитою, необхідно:**

- здійснити зовнішній огляд з метою виявлення несправностей та пошкоджень, течі масла і палива, у разі виявлення – усуньте несправності;
- переконайтеся в надійності кріплення частин та деталей виробу, у разі необхідності – підтягнути кріплення;
- перевірити стан ременя вібраційного редуктора;
- перевірити рівень масла в картері двигуна, у разі необхідності – долити до норми;
- перевірити рівень палива в паливному баку, у разі необхідності – долити до норми;
- перевірити чистоту фільтруючого елемента повітряного фільтра у разі необхідності – почистити або замінити.

**5.2. Очищення віброплити, підтяжка болтів, гвинтів та гайок**

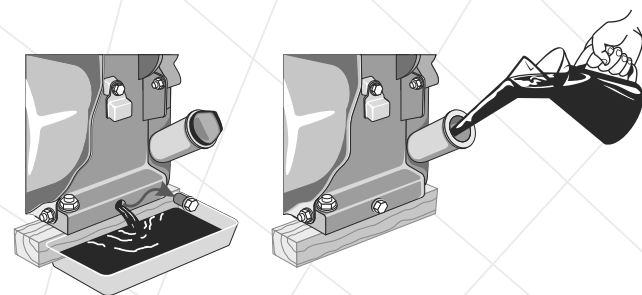
Очищення віброплити необхідно здійснювати після кожного її використання, а також перш ніж заправляти паливом і моторним маслом. Не допускається експлуатація виробу, якщо на ньому присутні сліди течі палива і масла. Запобігайте скупчення затверділого матеріалу на двигуні, баку, робочій плиті, вібраційному редукторі та захисному кожусі. Слід пам'ятати, що застиглий матеріал важче видаляти, ніж свіжий та вологий. Видалення застиглого матеріалу може супроводжуватися ушкодженням лакофарбового покриття та глибокими подряпинами.

Слід пам'ятати, що потрапляння пилу і бруду в паливо або масло призводить до значного скорочення терміну служби двигуна та вібраційного редуктора.

Оскільки даний виріб має велику силу вібрації, необхідно на початку робіт перевіряти стан затягування всіх болтів, гвинтів та гайок і не допускати роботу віброплити без будь-якого з них. Крім цього, необхідно стежити за станом амортизаторів рукояток оператора. Пошкоджені амортизатори стануть причиною передачі підвищеної вібрації на руки оператора.

**5.3. Заміна моторного масла**

Регулярно міняйте масло в картері двигуна. Спочатку поміняйте масло після закінчення періоду обкатки двигуна – після закінчення 25 годин, а потім – раз на три місяці або після кожних 50 годин роботи двигуна.



Малюнок 9

**Порядок заміни моторного масла (див. мал. 9)**

1. Поставте ємність під отвір для зливу масла з картера двигуна.
2. Вийміть пробку-щуп із отвору для заливання масла в картер.
3. Відкрутіть пробку отвору для зливу масла з картера.
4. Повністю злийте моторне масло з картера.
5. Закрутіть пробку отвору для зливу масла з картера.
6. Залийте необхідну кількість свіжого моторного масла в картер.
7. Вставте пробку-щуп на штатне місце.

**УВАГА!**

Моторне масло з картера двигуна необхідно зливати гарячим, тоді масло стікає повністю і захоплює за собою відкладення та шкідливі домішки, які виникають внаслідок згоряння палива.

**5.4. Промивання та заміна фільтруючого елемента повітряного фільтра****УВАГА!**

Щоб уникнути передчасного зносу і виходу з ладу поршневої групи двигуна, забороняється запускати двигун і експлуатувати віброплиту без встановленого на ній повітряного фільтра або якщо фільтруючий елемент повітряного фільтра пошкоджений.

**ПРИМІТКА!**

На двигун може встановлюватися повітряний фільтр із поролоновим, або з паперовим фільтруючим елементом.

### Обслуговування повітряного фільтра

1. Очистіть корпус повітряного фільтра від пилу та бруду.
2. Відкрутіть гайку-баранчик і зніміть кришку повітряного фільтра.
3. Вийміть фільтруючий елемент.
4. Акуратно видаліть пил та бруд із фільтруючого елемента, не пошкодивши при цьому його (постукайте по фільтруючий елемент твердїй поверхні і продміть його повітрям).
5. Використовуючи чисту мильну воду і м'яку щіточку, ретельно промийте фільтруючий елемент (тільки поролоновий фільтруючий елемент).
6. У разі надмірного забруднення або пошкодження фільтруючого елемента – замініть.
7. Зберіть повітряний фільтр, надійно затягніть гайку-баранчик.



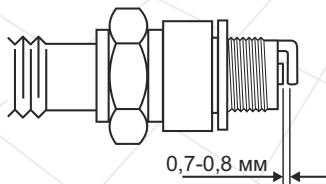
#### УВАГА!

Ні в якому разі не мийте фільтруючий елемент повітряного фільтра розчинниками або миючими засобами, скористайтеся замість цього мильним розчином і м'якою щіточкою.

### 5.5. Перевірка стану свічки запалювання

Необхідно регулярно очищати та перевіряти на працездатність свічку запалювання. Несправна, забруднена свічка запалювання, або свічка, яка має нагар на електродах, є причиною ускладненого запуску і поганої роботи двигуна.

Також необхідно використовувати свічку запалювання з рекомендованим зазором між електродами, який рівняється 0,7-0,8 мм (див. мал. 10).



Малюнок 10

### 5.6. Перевірка стану та очищення іскроуловлювача

Глушник забезпечений іскроуловлювачем, який запобігає поширенню іскор під час роботи виробу. З часом на іскроуловлювачі може скупчуватися нагар. Здійснюйте очищення іскроуловлювача згідно з регламентом.

### 5.7. Перевірка системи охолодження

Перевіряйте цілісність крильчатки вентилятора охолодження двигуна (знаходиться за ручним стартером). Відсутність навіть декількох крил крильчатки може стати причиною перегріву двигуна. Надламану або зламану крильчатку негайно замініть.

### 5.8. Перевірка системи запалювання

Перевірка коректної роботи системи запалювання повинна здійснюватися кваліфікованими фахівцями. Зверніться до сервісного центру з обслуговування продукції ТМ «Кентавр».

### 5.9. Очищення відстійника

Відстійник, розташований в карбюраторі, призначений для осаджування можливих механічних домішок, які присутні у бензині. Для очищення відстійника необхідно відкрутити нижній торцевий гвинт карбюратора і зняти нижню ванну карбюратора. Паливний кран при цьому повинен бути закритий.



#### УВАГА!

Можливе попадання бензину на руки користувача. Перш ніж здійснити очищення відстійника, обов'язково одягніть маслобензостійкі рукавиці.



#### УВАГА!

Поплавкову систему і голку не варто розбирати і регулювати. Промийте нижню ванну і поставте її на штатне місце.

### 5.10. Очищення паливного бака і паливного фільтра

Рекомендується здійснювати очищення паливного фільтра і паливного бака кожні 100 годин або кожні 6 місяців роботи виробу. Якщо це необхідно, інтервал потрібно скоротити. Дані заходи дозволять збільшити термін служби паливної системи. Очищення паливного бака і паливного фільтра слід здійснювати бензином.



### 5.11. Обслуговування паливопроводу

Паливопровід виготовлений із гумотехнічних виробів, які схильні до впливу навколишнього середовища та механічних впливів. Це не означає, що паливопровід виготовлений із неякісного матеріалу. У кожного матеріалу є свій термін експлуатації і йому притаманні властивості старіння. Паливопровід є важливим елементом двигуна, йому слід приділяти підвищену увагу. Для запобігання можливого витіку палива слід проводити своєчасну перевірку стану паливопроводу і, якщо це необхідно, його своєчасну заміну.

### 5.12. Перевірка натягу ремня вібраційного редуктора



Малюнок 11

Правильна установка ремня редуктора забезпечує оптимальну передачу потужності від двигуна до вібратора. Ремінь приводу редуктора не вимагає частієї перевірки натягу. Проте, слід перевіряти натяг ремня кожен робочий сезон або через кожні 50 годин роботи виробу.

#### Порядок перевірки натягу ремня приводу:

- зніміть захист ремня;
- прикладіть зусилля 50 Н (5 кгс) на середину гілки ремня між шківками;
- стріла прогину при цьому повинна бути в межах 10-15 мм;
- у разі необхідності натягніть ремінь;
- встановіть захист ремня на штатне місце.

#### Порядок натягу ремня приводу:

- ослабте кріпильні болти двигуна, змініть місце розташування двигуна за допомогою повороту натяжного гвинта;
- натягніть ремінь;
- затягніть кріпильні болти двигуна, і знову перевірте натяг;
- встановіть захист ремня на штатне місце.



#### УВАГА!

У віброплиті використовується вібраційний редуктор, який не обслуговується.



#### УВАГА!

Оглядайте гумові віброізолюючі опори (амортизатори) на наявність зносу або пошкодження. Пошкоджені амортизатори слід міняти негайно.



#### УВАГА!

З метою запобігання нашарування матеріалу регулярно очищайте нижню поверхню робочої плити.

## 6. ТРАНСПОРТУВАННЯ, ЗБЕРІГАННЯ ТА УТИЛІЗАЦІЯ

### 6.1. Транспортування



#### УВАГА!

Заборонено переносити та транспортувати віброплиту із запущеним двигуном.

Транспортування виробу допускається всіма видами транспорту, які забезпечують його збереження, згідно із загальними правилами перевезень.

Подбайте про те, щоб не пошкодити виріб під час транспортування. Не розміщуйте на виробі важкі предмети.

Під час вантажно-розвантажувальних робіт і транспортування віброплита не повинна підлягати ударам та впливу атмосферних опадів.

Під час вантажно-розвантажувальних робіт використовуйте спеціально розроблений вузол для підйому та рукоятку для підйому.

Для полегшення транспортування виробу передбачена рукоятка, яка швидко складається, а також транспортувальні колеса.

Розміщення та кріплення віброплита в транспортних засобах повинні забезпечувати стійке положення виробу і відсутність можливості його переміщення під час транспортування.

Уникайте витоку палива! Перш ніж здійснювати перевезення виробу, добре закрутіть кришку паливного бака і закрийте паливний кран.

Під час перевезення виробу на великій відстані необхідно злити паливо з паливного бака.

Допустимі умови транспортування віброплита: температура навколишнього середовища від -15 °С до +55 °С, відносна вологість повітря до 90%.

### 6.2. Зберігання

Якщо віброплита не використовується протягом тривалого часу, її необхідно зберігати в приміщенні, яке добре провітрюється, за температури від -15 °С до +55 °С і відносній вологості повітря не більше ніж 90%, укривши від попадання на виріб пилу та дрібного сміття. Наявність у повітрі парів кислот, лугів та інших агресивних домішок не допускається.

Перш ніж поставити віброплиту на тривале зберігання необхідно:

- завести двигун і прогріти його протягом 3-5 хвилин;
- злити паливо з паливного бака, паливопроводу і карбюратора;
- злити масло з картера двигуна;
- залити свіже моторне масло в картер;
- зняти ковпачок зі свічки запалювання, видалити бруд зі свічки і ковпачка;
- відкрутити свічковим ключем свічку запалювання і налити в робочу камеру циліндра 2 куб. см моторного масла, призначеного для чотиритактних двигунів;
- обережно два-три рази потягнути на себе рукоятку стартера. Поршнева група двигуна і гільза циліндра будуть змащені моторним маслом, тим самим захищені від можливої корозії;
- встановити свічку запалювання на штатне місце;
- повільно потягнути за рукоятку стартера до тих пір, поки не відчуєте опір. У даному місці поршень знаходиться у верхній точці (стадія стиснення), впускний і випускний клапани закриті. Зберігання двигуна в цьому положенні допоможе захистити двигун від внутрішньої корозії;
- очистити віброплиту від пилу та бруду, а також від слідів течі палива і масла.

### 6.3. Утилізація

Не поміщайте виріб в контейнер із побутовими відходами! Віброплита, яка відслужила свій термін, оснащення та упаковка повинні здаватися на утилізацію та переробку.

Інформацію про утилізацію Ви можете отримати в місцевій адміністрації.

## 7. МОЖЛИВІ НЕСПРАВНОСТІ ТА ШЛЯХИ ЇХ УСУНЕННЯ

Несправність	Причина	Методи усунення
Двигун не запускається	Вимкнений двигун	Перемістіть перемикач двигуна в положення «ON» («Ввімкнено»)
	Відсутнє паливо (недостатня кількість палива) в паливному баку	Налийте паливо в паливний бак
	Переривчаста подача палива	Занадто мало палива в паливному баку (виріб використовується на нерівній поверхні) – долийте паливо в паливний бак. Якщо засмітився або протікає паливопровід або паливний фільтр засмічений – виконайте необхідні регламентні роботи
	Паливний кран закритий	Відкрийте паливний кран
	Засмічена/зіпсована свічка запалювання	Почистіть/замініть свічку запалювання
	Холодна пора року, моторне масло стає більш в'язким	Залийте моторне масло в картер після прогрівання, після чого запустіть двигун
	Несправна паливна система. У паливо надходить вода	Почистіть паливний фільтр і паливопровід. Замініть паливо
	Недостатня кількість масла в картері двигуна	Долийте масло до норми
	Повітряний фільтр забитий	Почистіть/замініть фільтруючий елемент
	Повітряний фільтр вологий	Висушіть/замініть фільтруючий елемент
	Карбюратор засмічений	Почистіть карбюратор
	Паливопровід засмічений	Почистіть/замініть паливопровід

Несправність	Причина	Методи усунення
Двигун не запускається	Двигун холодний	Закрийте повітряну заслінку карбюратора
	Свічка запалювання залита паливом	Висушіть свічку запалювання
Недостатня потужність	Свічка запалювання відпрацювала свій ресурс	Замініть свічку запалювання
	Невідповідна свічка запалення	Замініть свічку запалювання
	Недостатньо гарна подача палива	Почистіть паливну систему
	Зміна положення важеля дроселя не впливає на зміну обертів двигуна	Зверніться до сервісного центру
	Поршневі кільця зношені	Замініть поршневі кільця
	Засмічений фільтруючий елемент повітряного фільтра	Почистіть або замініть фільтруючий елемент
Самовільна зупинка двигуна	Несправна паливна система	Зверніться до сервісного центру
	Засмічений паливопровід	Почистіть паливопровід
	Засмічений фільтруючий елемент повітряного фільтра	Почистіть або замініть фільтруючий елемент
Відсутня вібрація	Обірвався ремінь вібраційного редуктора	Замініть ремінь
	Шків вийшов з ладу	Зверніться до сервісного центру
	Не натягнутий ремінь	Натягніть ремінь
	Вийшов з ладу вібраційний редуктор	Зверніться до сервісного центру
Некоректна робота виробу, відсутній контроль над віброплитою	Вийшла з ладу муфта зчеплення	Зверніться до сервісного центру
	Зношені амортизатори	Замініть амортизатори
	Нашарування матеріалу на робочій поверхні плити	Почистіть робочу поверхню плити
	Вийшов з ладу вібраційний редуктор	Зверніться до сервісного центру

## 8. ГАРАНТІЙНІ ЗОБОВ'ЯЗАННЯ

Гарантійний термін експлуатації віброплит «Кентавр» **ВП-40, ВП-60К, ВП-60КБ, ВП-90К, ВП-90-1КБ, ВП-100К** становить 1 (один) рік із зазначеної в гарантійному талоні дати роздрібного продажу.

Протягом гарантійного терміну несправні деталі й вузли будуть замінюватися за умови дотримання всіх вимог Керівництва з експлуатації і відсутності пошкоджень, пов'язаних з неправильною експлуатацією, зберіганням і транспортуванням виробу. З питань гарантійного обслуговування звертайтеся до авторизованого сервісного центру.

Споживач має право на безкоштовне гарантійне усунення несправностей, виявлених і пред'явлених в період гарантійного терміну та обумовлених виробничими і конструктивними факторами.

Гарантійне усунення несправностей проводиться шляхом ремонту або заміни несправних частин виробу в сертифікованих сервісних центрах. У зв'язку зі складністю конструкції ремонт може тривати більше двох тижнів. Причину виникнення несправностей і строки їх усунення визначають фахівці сервісного центру.



### УВАГА!

**Виріб приймається на гарантійне обслуговування тільки в повній комплектації, ретельно очищений від бруду і пилу.**

Гарантійні зобов'язання втрачають свою силу у наступних випадках:

- Відсутність або нечитабельність гарантійного талону.
- Неправильне заповнення гарантійного талону, відсутність в ньому дати продажу або печатки (штампу) і підпису продавця, серійного номеру виробу.
- Наявність виправлень або підчищень в гарантійному талоні.
- Повна або часткова відсутність, нечитабельність серійного номеру на виріб, невідповідність серійного номеру виробу номеру, вказаному в гарантійному талоні.
- Недотримання правил експлуатації, наведених у данному керівництві, в тому числі порушення регламенту технічного обслуговування.
- Експлуатація несправного або некомплектного виробу, що стала причиною виходу його з ладу. Потрапляння всередину виробу сторонніх речовин або предметів.
- Причиною несправності, яка виникла, стала неякісна або невідповідна вимогам керівництва паливна суміш.
- Виріб має значні механічні чи термічні ушкодження, явні сліди недбалості експлуатації, зберігання або транспортування.
- Виріб використовувався не за призначенням.
- Проводилися несанкціонований ремонт, розкриття компонентів або спроба модернізації виробу споживачем або третіми особами.
- Несправність сталася в результаті стихійного лиха (пожежа, повінь, ураган і т.п.).

Замінені по гарантії деталі й вузли переходять у розпорядження сервісного центру.

При виконанні гарантійного ремонту гарантійний строк збільшується на час перебування виробу в ремонті. Відлік доданого терміну починається з дати приймання виробу в гарантійний ремонт.

У разі якщо з технічних причин ремонт виробу неможливий, сервісний центр видає відповідний акт, на підставі якого користувач самостійно вирішує питання з організацією-постачальником про заміну виробу або повернення грошей.

Після закінчення гарантійного терміну сервісні центри продовжують здійснювати обслуговування та ремонт виробу, але вже за рахунок споживача.

Гарантійні зобов'язання не поширюються на несправності, які виникли внаслідок природного зносу або перевантаження виробу.

Гарантійні зобов'язання не поширюються на комплектуючі частини і витратні матеріали: повітряний фільтр, паливний фільтр, паливopроводи, свічку запалювання, електропроводи і т.д.

Гарантійні зобов'язання не поширюються на неповноту комплектації виробу, яка могла бути виявлена при його продажу. Усі витрати на транспортування виробу несе споживач.

Право на гарантійний ремонт не є підставою для інших претензій.



# ГАРАНТІЙНИЙ ТАЛОН

Модель \_\_\_\_\_  
 Серійний номер \_\_\_\_\_  
 Торгівельна організація \_\_\_\_\_  
 Адреса \_\_\_\_\_  
 Перевірив і продав \_\_\_\_\_  
(П.І.Б., підпис продавця)  
 Дата продажу " \_\_\_\_ " " \_\_\_\_ " 201 р.

М.П.

Купуючи виріб, вимагайте перевірки його справності, комплектності і відсутності механічних пошкоджень, наявності відмітки дати продажу, штампа магазину та підпису продавця. Після продажу претензії щодо некомплектності і механічних пошкоджень не приймаються.

Претензій до зовнішнього вигляду, справності та комплектності виробу не маю. Із правилами користування та гарантійними умовами ознайомлений.

\_\_\_\_\_  
(Підпис покупця)

ВІДРИВНІ ТАЛОНИ



Модель \_\_\_\_\_  
 Серійний номер \_\_\_\_\_  
 (торгівельна організація)  
 Вилучено \_\_\_\_\_ (дата) Видано \_\_\_\_\_ (дата)  
 Майстер \_\_\_\_\_ (ПІП та підпис)  
 (дата продажу)  
 (ПІП та підпис продавця)

М.П. сервісного центру

М.П.



Модель \_\_\_\_\_  
 Серійний номер \_\_\_\_\_  
 (торгівельна організація)  
 Вилучено \_\_\_\_\_ (дата) Видано \_\_\_\_\_ (дата)  
 Майстер \_\_\_\_\_ (ПІП та підпис)  
 (дата продажу)  
 (ПІП та підпис продавця)

М.П. сервісного центру

М.П.



Модель \_\_\_\_\_  
 Серійний номер \_\_\_\_\_  
 (торгівельна організація)  
 Вилучено \_\_\_\_\_ (дата) Видано \_\_\_\_\_ (дата)  
 Майстер \_\_\_\_\_ (ПІП та підпис)  
 (дата продажу)  
 (ПІП та підпис продавця)

М.П. сервісного центру

М.П.

ВІДРИВНИЙ ТАЛОН

ВІДРИВНИЙ ТАЛОН

ВІДРИВНИЙ ТАЛОН

**ФОРМУЛЯР ГАРАНТІЙНИХ РОБІТ**

Виріб після гарантійного ремонту отримав у робочому стані, без дефектів.

\_\_\_\_\_ (Дата)      \_\_\_\_\_ (П.І.Б., підпис покупця)

Виріб після гарантійного ремонту отримав у робочому стані, без дефектів.

\_\_\_\_\_ (Дата)      \_\_\_\_\_ (П.І.Б., підпис покупця)

Виріб після гарантійного ремонту отримав у робочому стані, без дефектів.

\_\_\_\_\_ (Дата)      \_\_\_\_\_ (П.І.Б., підпис покупця)

№	Дата проведення ремонту		Опис ремонтних робіт та заміненних деталей	Прізвище майстра та печатка сервісного центру
	Початок	Закінчення		







**ОФИЦИАЛЬНЫЙ ДИЛЕР В УКРАИНЕ:**

[storgom.ua](http://storgom.ua)

**ГРАФИК РАБОТЫ:**

Пн. – Пт.: с 8:30 по 18:30

Сб.: с 09:00 по 16:00

Вс.: с 10:00 по 16:00

**КОНТАКТЫ:**

+38 (044) 360-46-77

+38 (066) 77-395-77

+38 (097) 77-236-77

+38 (093) 360-46-77

Детальное описание товара: <https://storgom.ua/product/vibroplita-kentavr-vp40.html>

Другие товары: <https://storgom.ua/vibroplity.html>