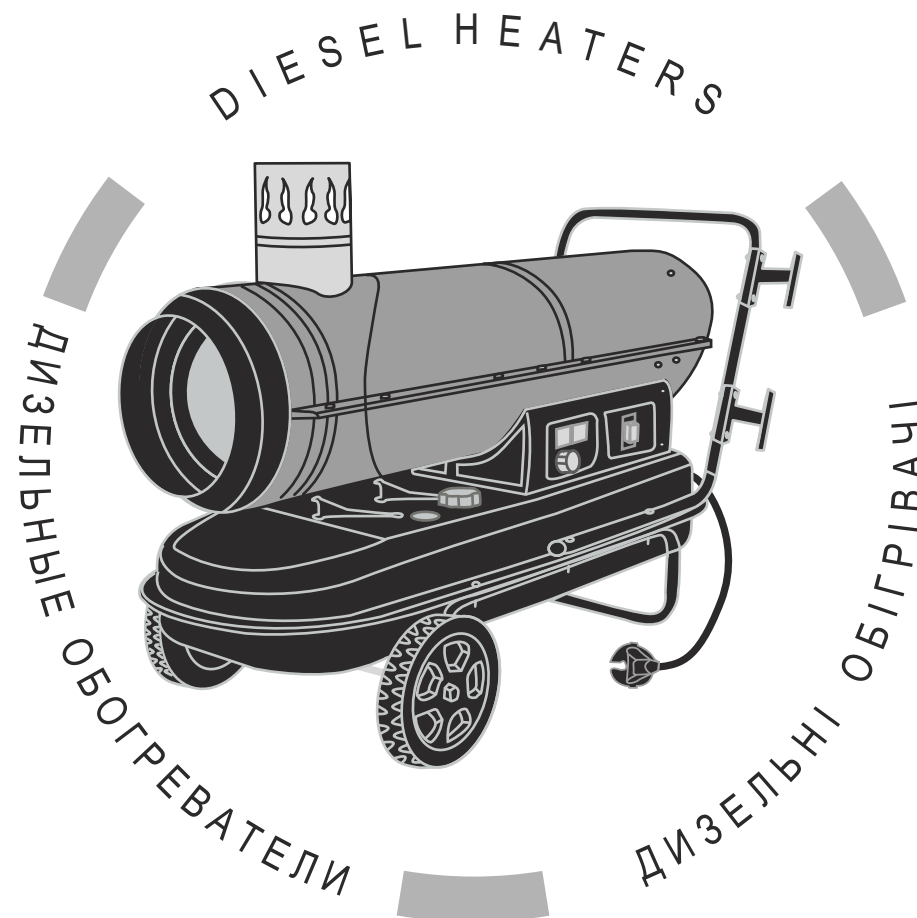


# VITALS

КЕРІВНИЦТВО З ЕКСПЛУАТАЦІЇ  
РУКОВОДСТВО ПО ЭКСПЛУАТАЦИИ



WWW.VITALS.COM.UA



| MODELS  | МОДЕЛІ  | МОДЕЛИ  | МОДЕЛИ  |
|---------|---------|---------|---------|
| DHC-201 | DHC-301 | DHC-501 | DHC-801 |

## ЗМІСТ

### УКРАЇНСЬКА

|  |    |
|--|----|
| 1. Загальний опис                            | 6  |
| 2. Комплект поставки                         | 11 |
| 3. Технічні характеристики                   | 12 |
| 4. Вимоги безпеки                            | 13 |
| 4.1. Важлива інформація з безпеки            | 13 |
| 4.2. Безпека експлуатації                    | 15 |
| 5. Експлуатація                              | 19 |
| 5.1. Підготовка до роботи                    | 19 |
| 5.2. Робота                                  | 21 |
| 6. Технічне обслуговування                   | 25 |
| 7. Транспортування, зберігання та утилізація | 30 |
| 8. Можливі несправності та шляхи їх усунення | 32 |
| 9. Гарантійні зобов'язання                   | 34 |

## СОДЕРЖАНИЕ

### РУССКИЙ

|   |    |
|---|----|
| 1. Общее описание                               | 38 |
| 2. Комплект поставки                            | 43 |
| 3. Технические характеристики                   | 44 |
| 4. Требования безопасности                      | 45 |
| 4.1. Важная информация по безопасности          | 45 |
| 4.2. Безопасность эксплуатации                  | 47 |
| 5. Эксплуатация                                 | 51 |
| 5.1. Подготовка к работе                        | 51 |
| 5.2. Работа                                     | 53 |
| 6. Техническое обслуживание                     | 57 |
| 7. Транспортировка, хранение и утилизация       | 62 |
| 8. Возможные неисправности и пути их устранения | 64 |
| 9. Гарантийные обязательства                    | 66 |

## ШАНОВНИЙ ПОКУПЕЦЬ!

Ми висловлюємо Вам свою подяку за вибір продукції ТМ «Vitals».

Продукція ТМ «Vitals» виготовлена за сучасними технологіями, що забезпечує її надійну роботу на протязі досить тривалого часу за умови дотримання правил експлуатації та заходів безпеки. Дана продукція виготовлена на замовлення ТОВ «Торговий дім «ДТЗ», м. Дніпропетровськ, вул. Чичеріна, 70, т. 0562-344-555. Продукція продається фізичним та юридичним особам в місцях роздрібної та оптової торгівлі за цінами, вказаними продавцем, у відповідності до чинного законодавства.

Дизельні обігрівачі Vitals за своєю конструкцією та експлуатаційними характеристиками відповідають вимогам нормативних документів України, а саме

ДСТУ EN 60204-1:2004, ДСТУ ІЕС 61310-2:2001;  
ДСТУ ІЕС 61000-4-2:2008, ДСТУ CISPR 14-1:2004.

Дане керівництво містить всю інформацію про виробу, яка необхідна для їх правильного використання, обслуговування та регулювання, а також необхідні заходи безпеки під час експлуатації дизельних обігрівачів.

Дбайливо зберігайте це керівництво і звертайтеся до нього у разі виникнення питань стосовно експлуатації, зберігання та транспортування виробу. У разі зміни власника дизельного обігрівача передайте дане керівництво новому власнику.

У разі виникнення будь-яких претензій до продукції або необхідності отримання додаткової інформації, а також проведення технічного обслуговування та ремонту, підприємством, яке приймає претензії, є ТОВ «Торговий дім «ДТЗ», м. Дніпропетровськ, вул. Чичеріна, 70, т. 0562-344-555. Додаткову інформацію з сервісного обслуговування Ви можете отримати за телефоном 056-374-89-36, або на сайті [www.vitals.com.ua](http://www.vitals.com.ua).

У той же час слід розуміти, що керівництво не в змозі передбачити абсолютно всі ситуації, які можуть мати місце під час використання виробу. У разі виникнення ситуацій, які не зазначені в цьому керівництві, або у разі необхідності отримання додаткової інформації, зверніться до найближчого сервісного центру ТМ «Vitals».

Виробник не несе відповідальність за збиток та можливі пошкодження, які заподіяні внаслідок неправильного поводження з виробом або використання виробу не за призначенням.

Продукція ТМ «Vitals» постійно вдосконалюється та, у зв'язку з цим, можливі зміни, які не порушують основні принципи управління, зовнішній вигляд, конструкцію, комплектацію та оснащення виробу, так і зміст цього керівництва без повідомлення споживачів. Всі можливі зміни спрямовані тільки на покращення та модернізацію виробу.

## ЗНАЧЕННЯ КЛЮЧОВИХ СЛІВ



### ОБЕРЕЖНО!

Позначає потенційно небезпечні ситуації, яких слід уникати, в іншому випадку може виникнути небезпека для життя та здоров'я.



### УВАГА!

Позначає потенційно небезпечні ситуації, які можуть призвести до легких травм або до поломки виробу.



### ПРИМІТКА!

Відзначає важливу додаткову інформацію.

Дизельні обігрівачі закритого нагрівання Vitals DHC-201, DHC-301, DHC-501, DHC-801 виконані з дотриманням усіх вимог безпеки та досить надійні в процесі експлуатації.

Дизельні обігрівачі закритого нагрівання Vitals DHC-201, DHC-301, DHC-501, DHC-801 (далі за текстом – обігрівачі) є мобільними виробами, які призначені для швидкого обігрівання виробничих приміщень великого об'єму закритого типу, які мають хорошу вентиляцію (будівельні об'єкти, склади, гаражі, торгівельні павільйони, теплиці, оранжереї і т.д.).

Обігрівачі після увімкнення відразу ж готові до використання за призначенням і не вимагають додаткового часу на розігрівання.

Принцип дії обігрівача гранично простий – обігрівання приміщення здійснюється за рахунок інтенсивного безперервного руху повітряного потоку, який підігрівається за рахунок енергії згоряння дизельного палива. Виведення відпрацьованих газів при цьому здійснюється назовні приміщення.

Обігрівачі мають сучасний дизайн, надійні в роботі, прості в експлуатації й обслуговуванні.

Крім високих показників продуктивності та надійності обігрівачі володіють цілою низкою інших переваг:

- мобільність;
- швидкість нагрівання повітря в приміщенні;
- ефективне відведення відпрацьованих газів;
- низька витрата палива;
- регульований пальник забезпечує повне згоряння палива;
- високий ККД;
- в конструкції використані комплектуючі підвищеної зносостійкості;
- корпус виконаний з металу високої якості;
- надійний електричний двигун;
- автоматична система контролю полум'я;
- наявність термостата забезпечує підтримку постійної температури в приміщенні;
- високоякісна форсунка Danfoss (моделі DHC-301, DHC-501, DHC 801);
- захист від перегрівання – автоматичне вимкнення виробу у разі критичного перегрівання.



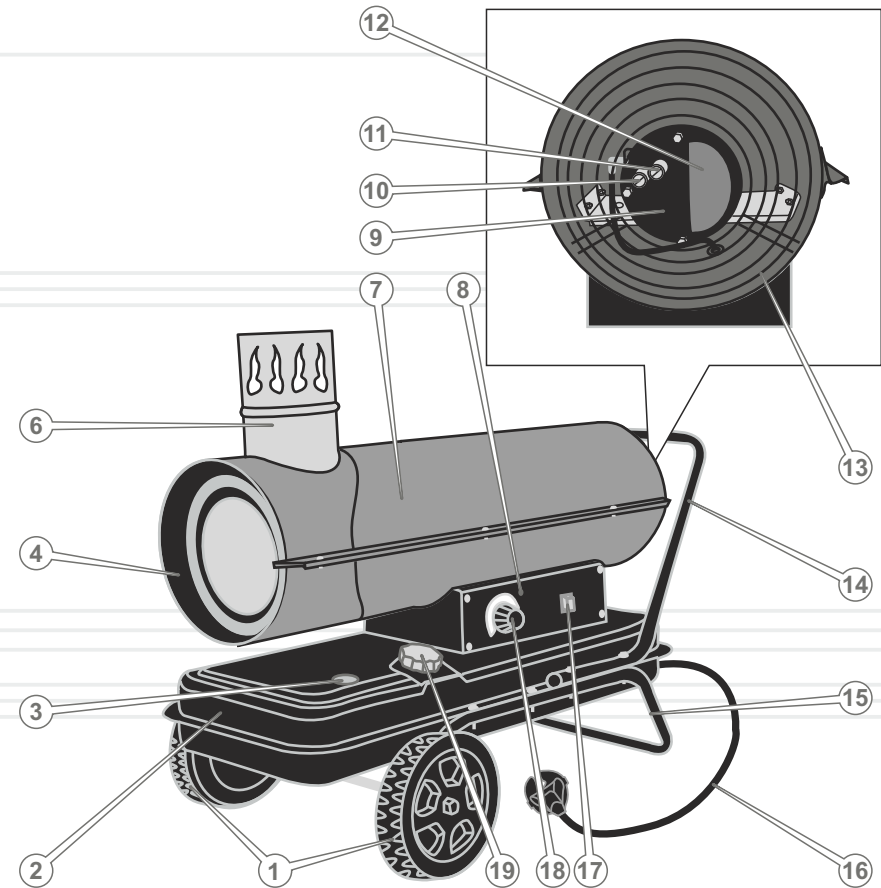
## УВАГА!

Джерелом електроживлення обігрівачів служить однофазна мережа змінного струму напругою 220 В частотою 50 Гц.

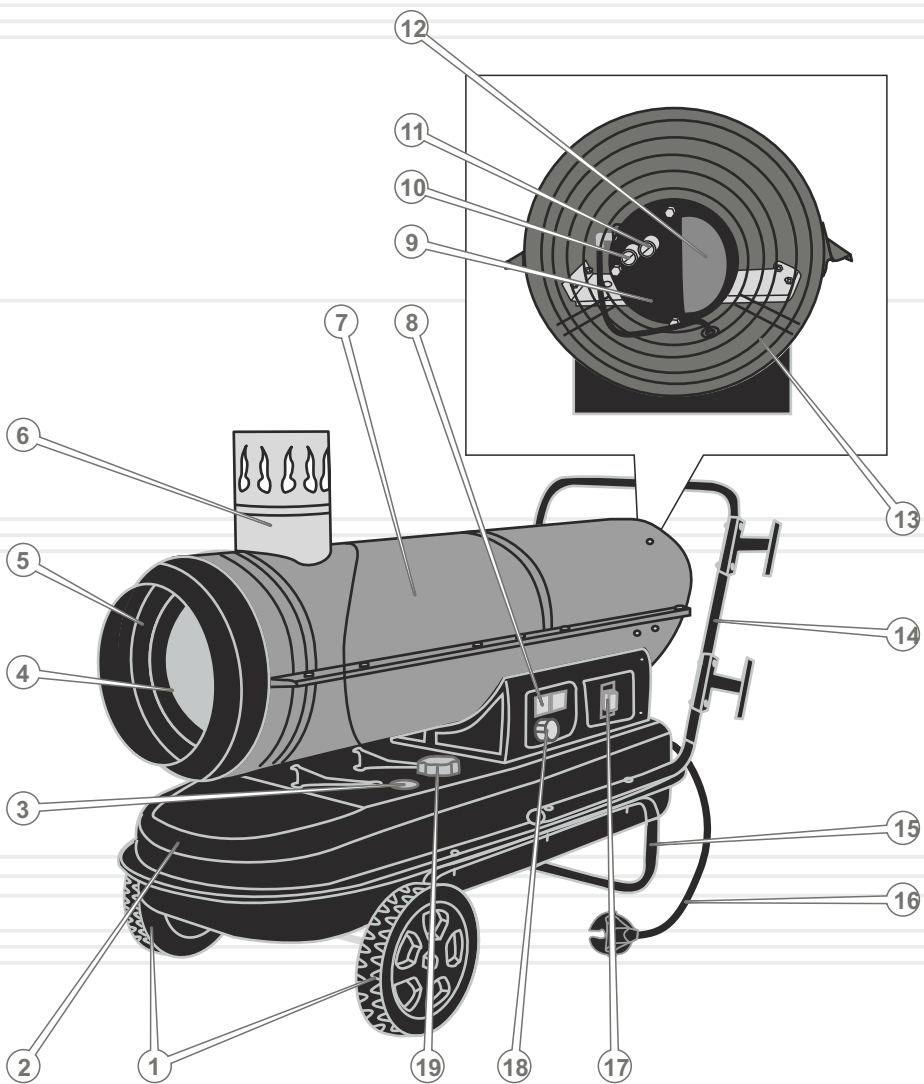
Опис основних компонентів обігрівачів представлений нижче.

малюнок 1

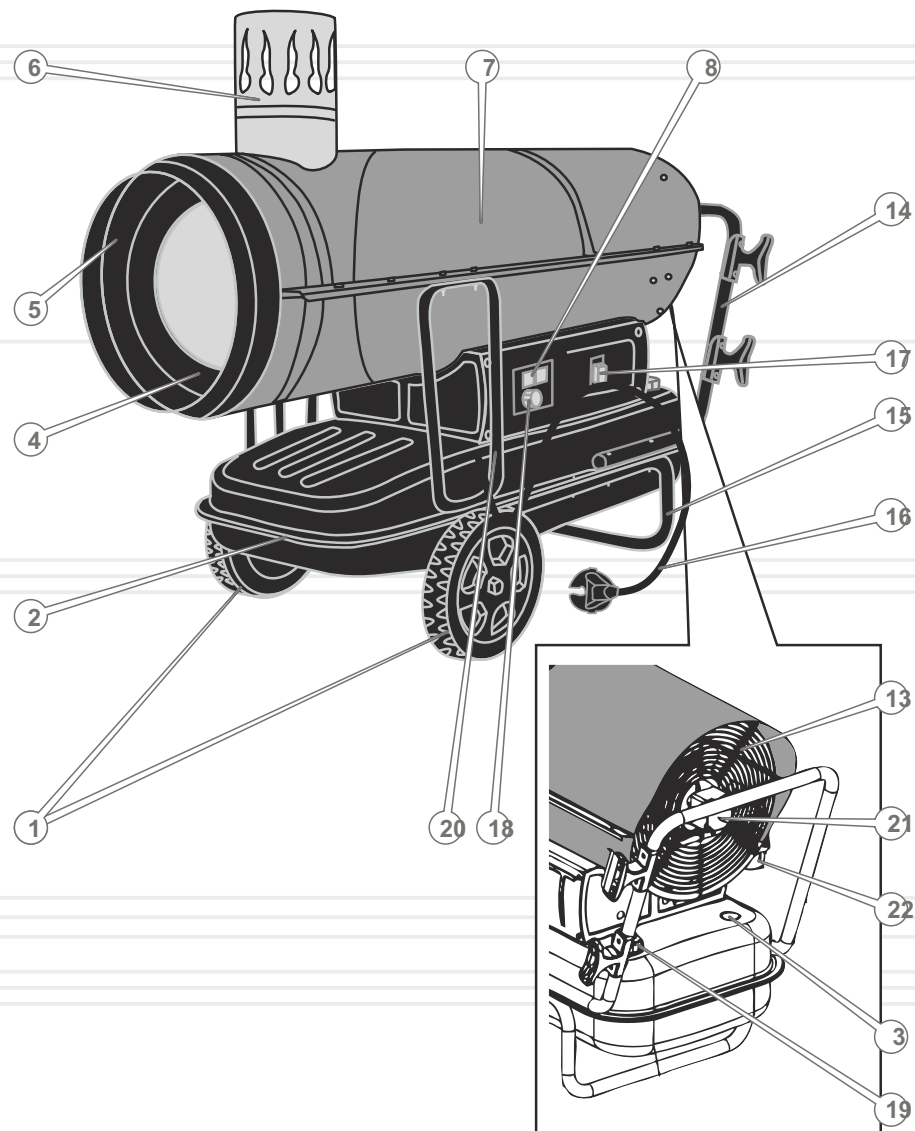
## Модель DHC-201



Модель DHC-301



Моделі DHC-501, DHC-801



**Специфікація до малюнків 1-3**

1. Транспортувальні колеса.
2. Паливний бак.
3. Індикатор рівня палива в паливному баку.
4. Вентиляційний отвір.
5. Насадка для під'єднання гнучкою вентиляційної труби (крім моделі DHC-201).
6. Газовідвід.
7. Корпус.
8. Інформаційний дисплей (моделі DHC-301, DHC-501, DHC-801) / індикатор роботи (модель DHC-201).
9. Компресор (моделі DHC-201, DHC-301).
10. Пробка для випускання повітря з системи.
11. Сапун.
12. Повітряний фільтр.
13. Решітка повітрязабірного отвору.
14. Транспортувальна рукоятка.
15. Опора.
16. Мережевий кабель зі штепсельною вилкою стандарту СЕЕ 7/7.
17. Клавіша «Вмикання/Вимикання».
18. Терморегулятор.
19. Кришка заливної горловини паливного бака.
20. Опорний кронштейн (моделі DHC-501, DHC-801).
21. Шестеренчастий паливний насос (моделі DHC-501, DHC-801).
22. Паливний фільтр (моделі DHC-501, DHC-801).

1. Обігрівач.
2. Транспортувальна рукоятка.
3. Транспортувальні колеса.
4. Колісна вісь.
5. Опорний кронштейн (моделі DHC-501, DHC-801).
6. Опора.
7. Монтажні вироби (1 к-т).
8. Керівництво з експлуатації.
9. Упаковка.

**ПРИМІТКА!**

Завод-виробник залишає за собою право вносити в комплект поставки виробів незначні зміни, які не впливають на їх роботу.

| МОДЕЛЬ                 | DHC-201         | DHC-301          | DHC-501           | DHC-801           |
|------------------------|-----------------|------------------|-------------------|-------------------|
| Теплова потужність, Вт | 20000           | 30000            | 50000             | 80000             |
| Потік повітря, м³/год  | 500             | 760              | 2000              | 2000              |
| Напруга, В             | 220             |                  |                   |                   |
| Частота, Гц            | 50              |                  |                   |                   |
| Тип палива             | дизельне        |                  |                   |                   |
| Витрата палива, кг/год | 1,7             | 2,5              | 4                 | 6,4               |
| Об'єм бака, л          | 24              | 56               | 69                | 69                |
| Форсунка Danfoss       | -               | +                | +                 | +                 |
| Запобіжник             | +               |                  |                   |                   |
| Термостат              | +               |                  |                   |                   |
| Тип нагрівання         | зачинений       |                  |                   |                   |
| Габаритні розміри, мм  | 840x440x<br>680 | 1107x498x<br>766 | 1334x574x<br>1030 | 1334x574x<br>1030 |
| Вага нетто, кг         | 20,0            | 32,5             | 56,7              | 56,7              |

## 4.1. ВАЖЛИВА ІНФОРМАЦІЯ З БЕЗПЕКИ

Перш ніж почати користуватися обігрівачем, уважно ознайомтеся з вимогами щодо техніки безпеки та попередженнями, викладеними в цьому керівництві з експлуатації.

Більшість травм під час експлуатації виробу виникає внаслідок недотримання основних положень правил техніки безпеки. Травм можна уникнути, якщо суворо дотримуватися заходів безпеки та завчасно передбачити потенційну небезпеку.

Ні за яких обставин не використовуйте виріб способом або в цілях, не передбачених даним керівництвом.

Неправильна експлуатація виробу або експлуатація ненавченою людиною може призвести до нещасного випадку.

**ОБЕРЕЖНО!**

Заборонено експлуатувати обігрівач непідготовленими до роботи людьми.

**ОБЕРЕЖНО!**

Переконайтеся, що параметри електромережі, до якої Ви плануєте підключити обігрівач, відповідають параметрам, які зазначені у розділі 3 «Технічні характеристики» цього керівництва з експлуатації.

**ОБЕРЕЖНО!**

Категорично забороняється використовувати обігрівач без заземлення. Перш ніж увімкнути обігрівач переконайтеся, що електрична розетка, до якої Ви плануєте під'єднати виріб, має надійне заземлення. Недотримання цього призведе до смерті людини або виведення виробу з ладу.

**ОБЕРЕЖНО!**

Щоб здійснити правильне під'єднання обігрівача до джерела електроживлення, отримайте кваліфіковану консультацію у відповідного спеціаліста або скористайтеся його послугами.

**УВАГА!**

Перш ніж здійснювати переміщення, перевірку і технічне обслуговування, зупиніть роботу обігрівача та знеструмте його.

**Небезпека парів палива та відпрацьованих газів****ОБЕРЕЖНО!**

Під час роботи обігрівача продукти згорання дизельного палива виводяться в атмосферу приміщення, яке опалюється.

Для роботи обігрівача використовується дизельне паливо. Вдихання парів дизельного палива, а також відпрацьованих газів, в залежності від концентрації їх в атмосфері, може призвести до втрати свідомості або до смерті.

Частий та тривалий вплив на шкіру людини дизельного палива викликає роздратування шкіри. Токсичність відпрацьованих газів завдає сильно виражену подразнюючу дію на слизові оболонки дихальних шляхів і очей, що пов'язано з наявністю в складі відпрацьованих газів значної кількості сірчистого ангідриду, альдегідів і димових частинок.

Під час роботі обігрівача в замкнутому просторі або в приміщенні з обмеженим доступом повітря, концентрація викидів дуже небезпечна для здоров'я і життя людини. Щоб уникнути скупчення викидів в атмосферу відпрацьованих газів необхідно забезпечити належну вентиляцію приміщення.

**ОБЕРЕЖНО!**

Не вмикайте обігрівач в замкнутому просторі, яке не забезпечене гарними вентиляцією і витяжками.

**4.2. БЕЗПЕКА ЕКСПЛУАТАЦІЇ**

1. ПЕРШ НІЖ ПОЧАТИ КОРИСТУВАТИСЯ ОБІГРІВАЧЕМ, УВАЖНО ВИВЧИТЬ ПРАВИЛА БЕЗПЕКИ ПІД ЧАС ВИКОРИСТАННЯ ДИЗЕЛЬНОГО ТА ЕЛЕКТРИЧНОГО ОБЛАДНАННЯ.
2. НЕ ДОЗВОЛЯЙТЕ КОРИСТУВАТИСЯ ВИРОБОМ ДІТЯМ ТА ОСОБАМ З ОБМЕЖЕНИМИ МОЖЛИВОСТЯМИ.
3. НЕ ДОВІРЯЙТЕ ОБІГРІВАЧ НЕПОВНОЛІТНІМ, ЗА ВИНЯТКОМ УЧНІВ, ЯКИМ ВИПОВНИЛОСЯ 16 РОКІВ, ЩО НАВЧАЮТЬСЯ РОБОТІ ВИРОБОМ ПІД ПИЛЬНИМ НАГЛЯДОМ ІНСТРУКТОРІВ.
4. НЕ ВНОСЬТЕ ЗМІНИ В КОНСТРУКЦІЮ ВИРОБУ.
5. НЕ ЗАЛИШАЙТЕ ВИРІБ УВІМКНЕНИМ БЕЗ НАГЛЯДУ.
6. НЕ ПЕРЕБУВАЄТЕ САМІ, НЕ ДОПУСКАЙТЕ ПРИСУТНОСТІ СТОРОННІХ ЛЮДЕЙ, ТВАРИН, А ТАКОЖ БУДЬ-ЯКИХ ПРЕДМЕТІВ У СТВОРІ ВЕНТИЛЯЦІЙНОГО ОТВОРУ ОБІГРІВАЧА.
7. НЕ ЕКСПЛУАТУЙТЕ ОБІГРІВАЧ У ПРИМІЩЕННЯХ З ВИБУХО-НЕБЕЗПЕЧНИМ АБО ХІМІЧНО АКТИВНИМ СЕРЕДОВИЩЕМ.  
Приміщення, в якому використовується обігрівач, повинно мати гарну вентиляцію.
8. НЕ ВМИКАЙТЕ ТА НЕ ВИКОРИСТОВУЙТЕ ВИРІБ У РАЗІ ХВОРОБИ, У СТАНІ СТОМЛЕННЯ, НАРКОТИЧНОГО АБО АЛКОГОЛЬНОГО СП'ЯНІННЯ, А ТАКОЖ ПІД ВПЛИВОМ СИЛЬНОДІЮЧИХ ЛІКАРСЬКИХ ПРЕПАРАТІВ, ЯКІ ЗНИЖУЮТЬ ШВИДКІСТЬ РЕАКЦІЇ ТА УВАГУ.
9. СТЕЖТЕ ЗА ЦІЛІСНІСТЮ ТА СПРАВНІСТЮ ВИРОБУ.  
Не вмикайте та не використовуйте обігрівач у разі наявності пошкоджень, а також з ненадійно закріпленими частинами та деталями.
10. ПЕРШ НІЖ УВІМКНУТИ ОБІГРІВАЧ ПЕРЕКОНАЙТЕСЯ, ЩО ВІДСУТНЯ ТЕЧА ПАЛИВА. У ВИПАДКУ ТЕЧІ ПАЛИВА УСУНЬТЕ НЕСПРАВНІСТЬ ДО ЗАПУСКУ ВИРОБУ, ТАК ЯК ЦЕ МОЖЕ ПРИЗВЕСТИ ДО ПОЖЕЖІ. НЕ ДОПУСКАЙТЕ ПЕРЕПОВНЕННЯ ПАЛИВНОГО БАКА – ВИКОРИСТОВУЙТЕ ІНДИКАТОР РІВНЯ.



11. НЕ ЗАЛИВАЙТЕ В ПАЛИВНИЙ БАК ЗАМІСТЬ ДИЗЕЛЬНОГО ПАЛИВА БЕНЗИН, АБО ІНШІ РІЗНІ РІДИНИ, БО ЦЕ ПРИЗВЕДЕ ДО НЕГАЙНОГО ТА ПОВНОГО ВИВЕДЕННЯ ВИРОБУ З ЛАДУ.
12. НЕ ВІДКРИВАЙТЕ КРИШКУ ЗАЛИВНОЇ ГОРЛОВИНИ ПАЛИВНОГО БАКА ПІД ЧАС РОБОТИ ОБІГРІВАЧА. НЕ ЕКСПЛУАТУЙТЕ ВИРІБ БЕЗ КРИШКИ ЗАЛИВНОЇ ГОРЛОВИНИ ПАЛИВНОГО БАКА. НЕ ВИКОНУЙТЕ ДОЗАПРАВКУ ПАЛИВОМ, ЯКЩО ВИРІБ ПРАЦЮЄ.
13. ПЕРШ НІЖ ЗДІЙСНИТИ ЗАПРАВКУ ВИРОБУ, ЗУПИНІТЬ РОБОТУ ВИРОБУ.
14. ЗАПРАВЛЯЙТЕ ВИРІБ ПАЛИВОМ ЛИШЕ В ПРИМІЩЕННІ, ЯКЕ ДОБРЕ ПРОВІТРЮЄТЬСЯ.
15. ПІД ЧАС ЗАПРАВКИ ТА ЕКСПЛУАТАЦІЇ ВИРОБУ НЕ ДОПУСКАЙТЕ ПОТРАПЛЯННЯ ПАЛИВА НА ЗЕМЛЮ І В СТОКИ ВОДИ. ЯКЩО ПАЛИВО ПРОЛИЛОСЯ НА ВИРІБ, ВИТРІТЬ НАСУХО.
16. НЕ ВИКОРИСТОВУЙТЕ ОБІГРІВАЧ У БЕЗПОСЕРЕДНІЙ БЛИЗЬКОСТІ (МЕНШЕ НІЖ 15 МЕТРІВ) ВІД МІСЦЕЗНАХОДЖЕННЯ ЛЕГКОЗАЙМИСТИХ МАТЕРІАЛІВ. ЗАБЕЗПЕЧТЕ ВІЛЬНИЙ ПРОСТІР (НЕ МЕНШЕ 5 МЕТРІВ) НАВКОЛО ВИРОБУ ПІД ЧАС ЙОГО РОБОТИ.
17. НЕ ПАЛІТЬ І НЕ РОЗВОДЬТЕ ВОГОНЬ БЛИЖЧЕ НІЖ 15 МЕТРІВ ВІД ВИРОБУ.
18. НЕ ВИКОРИСТОВУЙТЕ ВИРІБ ДЛЯ ОБІГРІВАННЯ ЖИТЛОВИХ ПРИМІЩЕНЬ, ВАННИХ КІМНАТ, ЛОДЖІЙ І Т.Д.
19. ЩОБ УНИКНУТИ ПЕРЕКИДАННЯ ОБІГРІВАЧА ПІД ЧАС РОБОТИ, ВСТАНОВЛЮЙТЕ ВИРІБ НА РІВНІЙ ГОРИЗОНТАЛЬНІЙ ПОВЕРХНІ. ДЛЯ СТІЙКОСТІ ВИРОБУ ВИКОРИСТОВУЙТЕ ОПОРУ, ЯКА ПРИСУТНЯ В КОМПЛЕКТІ ПОСТАВКИ ОБІГРІВАЧА.  
Не встановлюйте обігрівач на займисту та вібруючу поверхні.
20. НЕ ВИКОРИСТОВУЙТЕ ОБІГРІВАЧ НА ВІДКРИТОМУ ПОВІТРІ НЕЗАХИЩЕНИМИ ПІД ЧАС ДОЩУ АБО СНІГОПАДУ.  
Робота виробу під час дощу або снігопаду може призвести до електричного шоку або до поломки виробу. Якщо виріб намокнув, то перш ніж увімкнути його необхідно насухо витерти. Не лийте воду на обігрівач і не мийте його.

21. НЕ ЗАКРИВАЙТЕ ОБІГРІВАЧ ПІД ЧАС РОБОТИ. СТЕЖТЕ ЗА ТИМ, ЩОБ ПІД ЧАС РОБОТИ ВИРОБУ ПОВІТРОЗАБІРНИЙ ТА ВЕНТИЛЯЦІЙНИЙ ОТВОРИ НЕ БУЛИ ЗАКРИТІ.
22. НЕ ПЕРЕВАНТАЖУЙТЕ ОБІГРІВАЧ, ЧЕРГУЙТЕ РОБОТУ З ВІДПОЧИНКОМ.
23. ПІД ЧАС РОБОТИ ВИРОБУ НЕ ДОТОРКУЙТЕСЯ ДО КОРПУСУ ТА ПОВІТРОЗАБІРНОЇ РЕШІТКИ.
24. НЕ РОЗКРИВАЙТЕ ВИРІБ ТА НЕ НАМАГАЙТЕСЯ САМОСТІЙНО ЙОГО РЕМОНТУВАТИ, ЗВЕРНІТЬСЯ ДО СЕРВІСНОГО ЦЕНТРУ.
25. НЕ ПЕРЕМІЩУЙТЕ ВИРІБ ЗА МЕРЕЖЕВИЙ КАБЕЛЬ. ПІД ЧАС ПЕРЕМІЩЕННЯ ВИРОБУ ВИКОРИСТОВУЙТЕ ТРАНСПОРТУВАЛЬНУ РУКОЯТКУ І ТРАНСПОРТУВАЛЬНІ КОЛЕСА.
- 26.3 МЕТОЮ ЗАХИСТУ ВІД УРАЖЕННЯ ЕЛЕКТРИЧНИМ СТРУМОМ УНИКАЙТЕ ДОТИКУ ОБІГРІВАЧА ДО ЗАЗЕМЛЕНИХ ПРЕДМЕТІВ.
27. НЕ ВИКОРИСТОВУЙТЕ ВИРІБ, ЯКЩО ПОШКОДЖЕНА ІЗОЛЯЦІЯ МЕРЕЖЕВОГО КАБЕЛЮ АБО ШТЕПСЕЛЬНОЇ ВИЛКИ. УНИКАЙТЕ ЗРОЩУВАННЯ КАБЕЛІВ, ВИКОРИСТОВУЙТЕ ЦІЛЬНИЙ КАБЕЛЬ ВІДПОВІДНОЇ ДОВЖИНИ ТА ПЕРЕТИНУ. УНИКАЙТЕ ВИКОРИСТАННЯ ПОДОВЖУВАЧА. ЯКЩО ВИКОРИСТОВУЄТЬСЯ ПОДОВЖУВАЧ, ПЕРЕКОНАЙТЕСЯ, ЩО СИЛОВИЙ ДРІТ ПОДОВЖУВАЧА МАЄ ВІДПОВІДНИЙ ПЕРЕРІЗ.  
Перш ніж розпочати користуватися виробом, перевірте стан мережного кабелю з метою виявлення обривів, пошкоджень, слідів зносу. Не використовуйте перегнутий, скручений або пошкоджений мережевий кабель.
28. ВІД'ЄДНУЙТЕ ШТЕПСЕЛЬНУ ВИЛКУ ВІД ДЖЕРЕЛА ЕЛЕКТРОЖИВЛЕННЯ ПІД ЧАС ПЕРЕВІРКИ, РОЗПЛУТУВАННЯ МЕРЕЖЕВОГО КАБЕЛЮ АБО ЛІКВІДАЦІЇ ПОШКОДЖЕНЬ, А ТАКОЖ ПЕРШ НІЖ ЗДІЙСНИТИ ОБСЛУГОВУВАННЯ ТА ОЧИЩЕННЯ ОБІГРІВАЧА.
29. У РАЗІ ВИКОРИСТАННЯ ПОДОВЖУВАЧА МЕРЕЖЕВОГО КАБЕЛЮ В БОБІНІ – ПОВНІСТЮ РОЗМОТАЙТЕ КАБЕЛЬ, ТАК ЯК НАМОТАНИЙ НА БОБІНУ КАБЕЛЬ МОЖЕ ПЕРЕГРІТИСЯ І СПАЛАХНУТИ.

30. РОЗМІЩУЙТЕ ПОДОВЖУВАЧ НА БЕЗПЕЧНІЙ ВІДСТАНІ ВІД ОБІГРІВАЧА.
31. У РАЗІ ВИНИКНЕННЯ БУДЬ-ЯКИХ ВІДХИЛЕНЬ В НОРМАЛЬНІЙ РОБОТІ ОБІГРІВАЧА, НЕГАЙНО ПРИПИНІТЬ КОРИСТУВАТИСЯ ВИРОБОМ, З'ЯСУЙТЕ ТА УСУНЬТЕ ПРИЧИНУ НЕСПРАВНОСТІ.
32. НЕ ВИКОРИСТОВУЙТЕ ЛЕГКОЗАЙМИСТІ РІДИНИ ДЛЯ ОЧИЩЕННЯ ВИРОБУ.
33. ПІД ЧАС ЕКСПЛУАТАЦІЇ, ЗБЕРІГАННЯ ТА ТРАНСПОРТУВАННЯ ЗАХИЩАЙТЕ ВИРІБ ВІД ВПЛИВУ НА НЬОГО ПРЯМИХ СОНЯЧНИХ ПРОМЕНІВ, АТМОСФЕРНИХ ОПАДІВ, ВОДЯНОЇ ПАРИ, АГРЕСИВНИХ РЕЧОВИН, МЕХАНІЧНИХ ПОШКОДЖЕНЬ, ПОТРАПЛЯННЯ ПИЛУ ТА БРУДУ.

**УВАГА!**

Слідкуйте за справністю виробу. У разі несправності, появи запаху, характерного для горілої ізоляції, сильного стукоту, шуму, іскор, полум'я, необхідно негайно вимкнути виріб і звернутися до сервісного центру.

**ПРИМІТКА!**

Під час першого вмикання виробу Ви можете відчuti незначний запах гарячої ізоляції, що є звичайним явищем. Після декількох циклів роботи даний запах зникне.

**УВАГА!**

Дане керівництво не може врахувати всіх випадків, які можуть виникнути в реальних умовах експлуатації обігрівача. Тому під час експлуатації виробу необхідно керуватися здоровим глуздом, дотримуватися граничної уваги і акуратності.

Перш ніж почати використовувати обігрівач, дістаньте виріб та всі комплектуючі з пакувальної коробки, проведіть огляд на предмет цілісності та справності корпусу, частин, деталей, мережевого кабелю, штепсельної вилки.

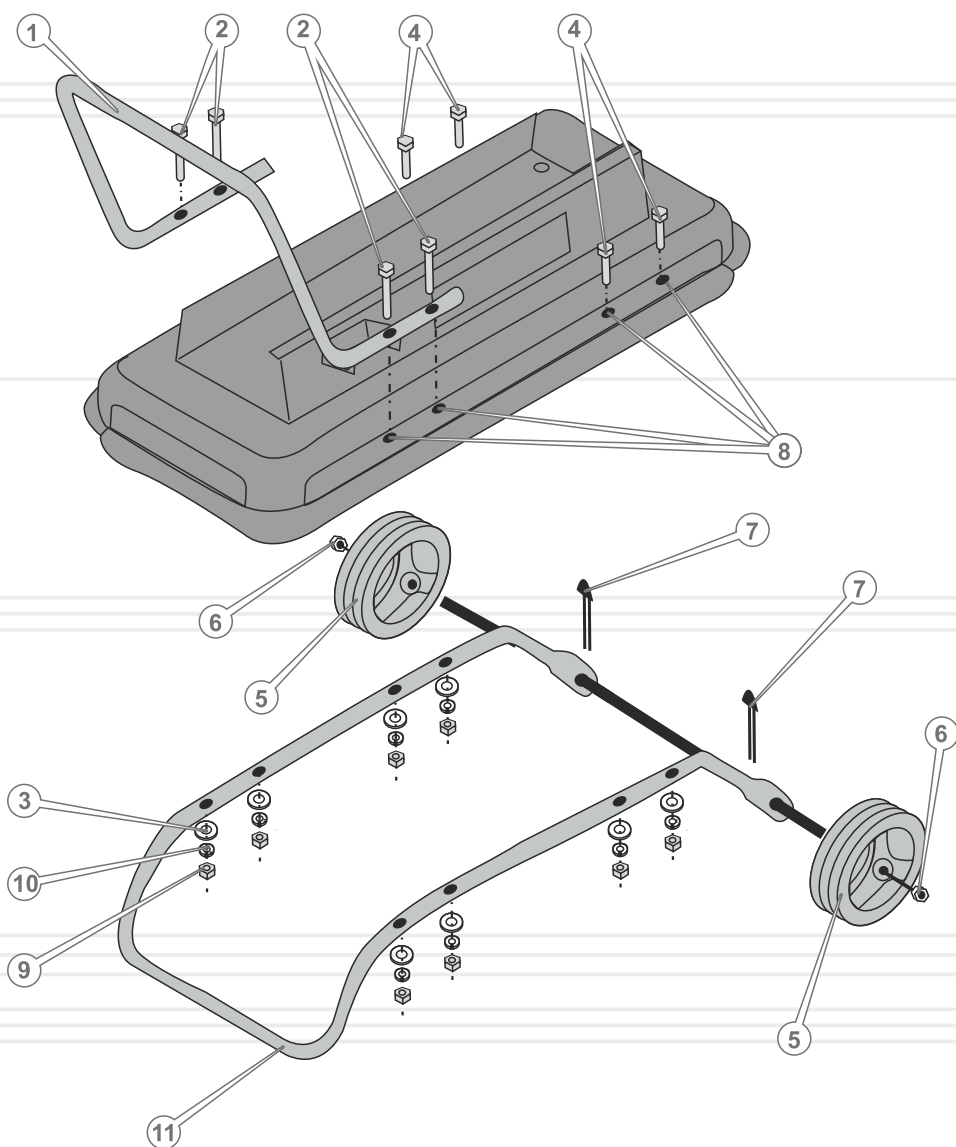
Вивчіть вимоги, які викладені в розділі 4 «Вимоги безпеки» цього керівництва з експлуатації.

Переконайтеся, що параметри електричної мережі, до якої Ви плануєте під'єднати обігрівач, відповідають параметрам, зазначеним у розділі 3 «Технічні характеристики» цього керівництва з експлуатації.

**5.1. ПІДГОТОВКА ДО РОБОТИ**

1. Здійсніть монтаж транспортувальних коліс, транспортувальної рукоятки і опори, як зображено на малюнку 4. Перевірте надійність фіксації транспортувальних коліс, транспортувальної рукоятки і опори.
2. Встановіть опорний кронштейн (20) (див. малюнок 3) (моделі DHC-501, DHC-801). Перевірте надійність фіксації опорного кронштейна.
3. Встановіть обігрівач на рівній горизонтальній поверхні.

малюнок 4



## Специфікація до малюнка 4

1. Транспортувальна рукоятка.
2. Гвинт M5x50 мм.
3. Шайба.
4. Гвинт M5x35 мм.
5. Транспортувальні колеса.
6. Гайка M10.
7. Шплінт.
8. Монтажні отвори.
9. Гайка M5.
10. Гровер.
11. Опора.

## 5.2.РОБОТА

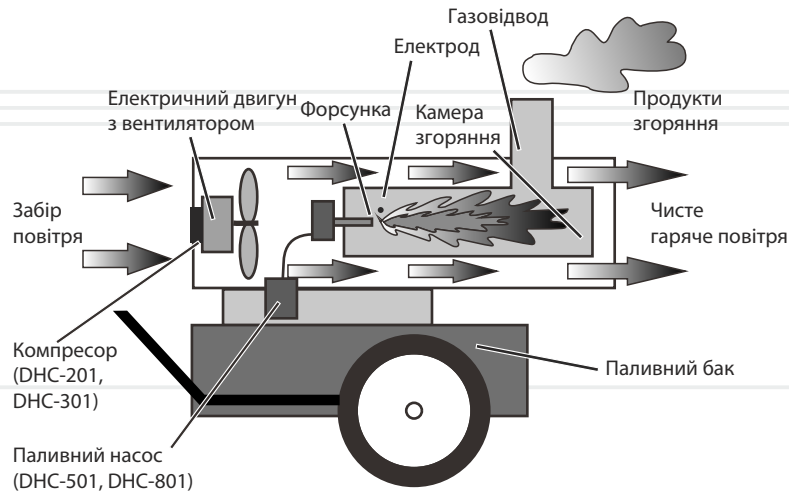
Принцип роботи обігрівача (див. малюнок 5)

**ПРИМІТКА!**

Обігрівачі мають закриту камеру згоряння і обладнані газовідвідом. Продукти згоряння дизельного палива виводяться назовні приміщення через газовідвід, а в приміщення надходить чисте тепле повітря без вмісту в ньому продуктів згоряння. При цьому слід забезпечити достатній приплив повітря в приміщення через спалювання в ньому кисню.

Під час вмикання обігрівача починає працювати електричний двигун, який приводить в дію компресор (моделі DHC-501, DHC-801 – паливний насос). Компресор (моделі DHC-201, DHC-301) нагнітає повітря в паливний бак, створюючи при цьому тиск, необхідний для подачі дизельного палива до форсунки (паливний насос моделей DHC-501, DHC-801 подає паливо до форсунки). Форсунка впорскує паливо в камеру згоряння, де відбувається його займання. За допомогою крильчатки вентилятора, яка встановлена на валу електричного двигуна, здійснюється забір холодного повітря з приміщення і подача його по зовнішньому контуру розігрітого теплообмінника. Повітря нагрівається до заданої температури і надходить у приміщення.

малюнок 5



Конструкцією передбачено під'єднання гнучкої вентиляційної труби до вентиляційного отвору обігрівача (крім моделі DHC-201), завдяки чому повітря в приміщенні буде розповсюджуватися рівномірно.

**ПРИМІТКА!**

Процеси займання та горіння палива, подачі та нагрівання повітря, а також аварійної зупинки відбуваються в автоматичному режимі.

**Заправка паливом**

Дизельне паливо перед заправкою слід відфільтрувати за допомогою шовкової тканини або відстояти протягом 24 годин.

**УВАГА!**

Ніколи не заливайте в паливний бак замість дизельного палива бензин або будь-які інші рідини, так як це призведе до негайного і повного виходу виробу з ладу. Не допускайте потрапляння сторонніх частинок або води в паливо і паливний бак.

Перш ніж залити паливо в паливний бак і вмикати обігрівач, перевірте паливопровід на відсутність пошкодження.

Заправку паливом здійснюйте таким чином, щоб у паливному баку залишалася повітряна подушка для можливого розширення парів палива під час нагрівання. Максимальний рівень палива під час заправки повинен бути на 2-3 см нижче нижнього зрізу заливної горловини паливного бака. Для контролю рівня палива в баку використовуйте індикатор (3) (див. малюнки 1-3). Не допускайте переповнення паливного бака.

**УВАГА!**

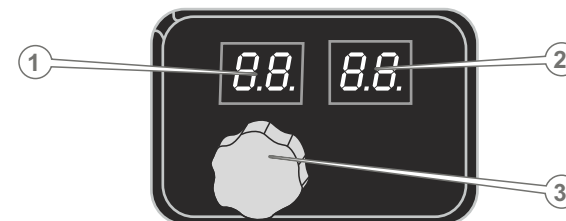
Заправляти виріб паливом необхідно тільки тоді, коли виріб не працює та повністю охолонув.

**Вмикання обігрівача****ОБЕРЕЖНО!**

Щоб здійснити правильне підключення обігрівача до джерела електроживлення, отримаєте кваліфіковану консультацію у відповідних фахівців або скористайтесь їхніми послугами.

1. Під'єднайте штепсельну вилку обігрівача до джерела електроживлення 220 В 50 Гц.
2. Встановіть клавішу «Вмикання/Вимикання» (17) в положення «О» (див. малюнок 1).
3. Поворотом рукоятки терморегулятора (18) (див. малюнки 1-3) за годинниковою стрілкою задайте необхідну температуру в приміщенні. Електричний двигун при цьому відразу ж почне працювати та відбудеться займання палива в камері згоряння. На інформаційному дисплеї (1) буде відображатися задана терморегулятором (3) температура в приміщенні. При цьому на інформаційному дисплеї (2) буде відображатися поточна температура в приміщенні (моделі DHC-301, DHC-501, DHC-801) (див. малюнок 6). У моделі DHC-201 буде світитися індикатор роботи (8) (див. малюнок 1).

малюнок 6



**УВАГА!**

При першому вмиканні обігрівача або після заправки палива в бак, приплив паливо-повітряної суміші до форсунки може бути недостатнім, що призведе до спрацьовування пристрою контролю полум'я, яке заблокує роботу виробу. У цьому випадку необхідно вимкнути виріб, витримати паузу 30-60 сек. і повторити процедуру запуску обігрівача.

**Зупинка обігрівача**

1. Встановіть клавішу «Вмикання/Вимикання» (17) в положення «О» (див. малюнки 1-3). Полум'я при цьому згасне, вентилятор припинить працювати.
2. Вилучіть штепсельну вилку з розетки.
3. Випустіть повітря з паливного бака, для чого викрутіть пробку (10) (див. малюнки 1-2) (моделі DHC-201, DHC-301). Після випуску повітря з системи надійно закрутіть пробку.

**ОБЕРЕЖНО!**

Перш ніж відкручувати кришку заливної горловини паливного бака, повністю випустіть повітря.

**УВАГА!**

У разі досягнення заданої температури в приміщенні обігрівач вимкнеться автоматично. У міру охолодження повітря в приміщенні, обігрівач увімкнеться автоматично.

**ПРИМІТКА!**

Обігрівач забезпечений захистом від перегрівання, яка запобігає від можливого займання виробу у разі критичного перегрівання. У разі досягненні критичної температури обігрівач аварійно вимкнеться

**ТЕХНІЧНЕ  
ОБСЛУГОВУВАННЯ**

Обігрівачі забезпечені сучасними частинами та деталями, які розроблені з урахуванням вимог їх довгострокової і безперебійної роботи. Тим не менш, дуже важливо регулярно проводити нескладні роботи з технічного обслуговування, описані в даному розділі керівництва.

**ОБЕРЕЖНО!**

Перш ніж почати виконувати роботи з технічного обслуговування обігрівача, обов'язково зупиніть роботу і знеструмте виріб.

**Кожен раз перед початком роботи:**

- проведіть зовнішній огляд обігрівача на предмет виявлення можливих несправностей і пошкоджень, а також слідів течії палива, у разі виявлення усуньте несправності;
- переконайтеся в надійності кріплення частин і деталей обігрівача, у разі необхідності підтягніть кріплення;
- перевірте стан силового кабелю та штепсельної вилки, якщо є ушкодження, замініть;
- перевірте чистоту сапуна (моделі DHC-201, DHC-301);
- перевірте цілісність крильчатки вентилятора;
- перевірте чистоту повітряного фільтра (моделі DHC-201, DHC-301).

**Періодичні перевірки та операції з технічного обслуговування обігрівача**

| ТИП ОБСЛУГОВУВАННЯ/<br>РЕКОМЕНДОВАНІ ТЕРМІНИ           |           | Щодня | Кожні<br>50 годин<br>роботи<br>або<br>3 місяці | Кожні<br>100 годин<br>роботи<br>або<br>6 місяців | Кожні<br>300 годин<br>роботи<br>або<br>рік |
|--|-----------|-------|--|--|--|
| Обігрівач в цілому                                     | очищення  | •     |  |  |  |
| З'єднання та кріплення                                 | підтяжка  | •     |  |  |  |
| Крильчатка вентилятора                                 | перевірка | •     |  |  |  |
| Повітряний фільтр компресора (моделі DHC-201, DHC-301) | очищення  |       | •*   |  |  |
|  | заміна    |       |  |  | •*   |

| ТИП ОБСЛУГОВУВАННЯ/<br>РЕКОМЕНДОВАНІ ТЕРМІНИ |                                   | Щодня                                  | Кожні<br>50 годин<br>роботи<br>або<br>3 місяці | Кожні<br>100 годин<br>роботи<br>або<br>6 місяців | Кожні<br>300 годин<br>роботи<br>або<br>рік |
|--|-----------------------------------|--|--|--|--|
| Паливний бак                                 | зливання залишків палива (дренаж) |  | ●  |  |  |
|  | очищення                          |  |  | ●*   |  |
| Паливопровід                                 | перевірка                         |  |  | ●**  |  |
|  | заміна                            | кожні 3 роки або у разі необхідності** |  |  |  |
| Паливний насос (моделі DHC-501, DHC-801)     | регулювання                       | у разі необхідності**                  |  |  |  |
|  | очищення                          |  |  |  | ●**  |
| Паливний фільтр                              | очищення                          |  | ●**  |  |  |
|  | заміна                            |  |  |  | ●**  |
| Форсунка                                     | очищення                          |  |  |  | ●**  |
|  | заміна                            | у разі необхідності**                  |  |  |  |
| Сапун (моделі DHC-201, DHC-301)              | очищення                          | ●                                      |  |  |  |
|  | регулювання                       |  |  |  | ●**  |
| Компресор (моделі DHC-201, DHC-301)          | очищення                          |  |  |  | ●**  |
| Система запалювання                          | перевірка                         |  |  |  | ●**  |

\* Під час роботи в забруднених умовах виконувати частіше.

\*\* Зверніться до сервісного центру.



### ПРИМІТКА!

Проводячи технічне обслуговування в суворій відповідності з регламентом, Ви збільшите термін служби обігрівача в кілька разів.

### Очищення обігрівача, підтяжка болтів, гвинтів та гайок

Очищення обігрівача необхідно здійснювати після кожного його використання, а також перш ніж заправляти паливом. Не допускається експлуатація виробу зі слідами течі палива. Запобігайте скупченню затверділого матеріалу. Слід пам'ятати, що застиглий матеріал важче видаляти, ніж свіжий і вологий. Видалення застиглого матеріалу може супроводжуватися ушкодженнями лакофарбового покриття та глибокими подряпинами.

Слід пам'ятати, що потрапляння пилу та бруду в паливо призводить до значного скорочення терміну служби виробу.

Очищувати корпус обігрівача необхідно м'якою серветкою. Не можна допускати потрапляння вологи, пилу та бруду в повітрязбірний та вентиляційний отвори. Якщо на корпусі присутні складні плями, їх необхідно видалити за допомогою м'якої серветки, яка попередньо була змочена в мильному розчині або спеціальному миючому засобі. Для очищення внутрішньої частини обігрівача використовуйте стиснене повітря з максимальним тиском 2 атм.

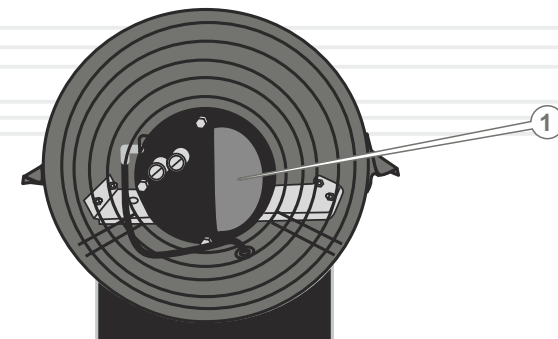
Перш ніж почати використання виробу, перевірте затягування всіх кріпильних деталей та не допускайте роботу обігрівача без будь-якого кріпильного виробу.

Своєчасно перевіряйте цілісність крильчатки вентилятора. Крильчатку, в якій пошкоджена хоча б одна лопать, необхідно негайно замінити. Для заміни крильчатки зверніться до сервісного центру.

### Обслуговування повітряного фільтра (моделі DHC-201, DHC-301) (див. малюнок 7)

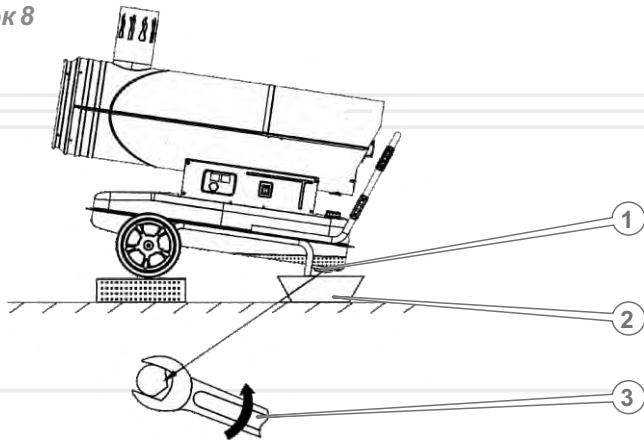
1. Акуратно дістаньте поролоновий фільтруючий елемент (1).
2. Огляньте фільтруючий елемент на наявність пошкоджень.
3. Акуратно видаліть пил і бруд з фільтруючого елемента, не пошкодивши його.
4. Промийте фільтруючий елемент, використовуючи чисту мильну воду і м'яку щіточку, ретельно висушіть. Не мийте фільтруючий елемент із застосуванням різних розчинників, миючих та очищаючих засобів.
5. Встановіть фільтруючий елемент на штатне місце, встановіть повітрязбірну решітку і надійно затягніть гвинт.

малюнок 7



## Очищення паливного бака

малюнок 8



Під час тривалої експлуатації обігрівача в паливному баку будуть накопичуватися вода, забруднення, залишки розкласа дизельного палива, іржа. Причому, навіть якщо виріб заправляти чистим і якісним паливом, бак все одно періодично необхідно очищувати.

1. Встановіть обігрівач, як зображено на малюнку 8.
2. Відкрутіть кришку заливної горловини паливного бака (19) (див. малюнок 1-3).
3. Відкрутіть ключем (3) пробку зливного отвору (1), яка розташована на донній частині бака (див. малюнок 8).
4. Злийте паливо в заздалегідь підготовлену ємність (2). (див. малюнок 8)
5. Промийте паливний бак через заливну горловину струменем гарячої води, повністю злийте воду з бака.
6. Закрутіть пробку зливного отвору паливного бака і налейте в бак 2-3 літри дизельного палива.
7. Закрутіть кришку заливної горловини паливного бака і збовтайте паливо, акуратно, але енергійно хитаючи виріб в різні боки. Відкрутіть кришку заливної горловини, пробку зливного отвору і повністю злийте промивне паливо з бака. Якщо необхідно, повторіть цю процедуру.
8. Ретельно висушіть паливний бак.
9. Закрутіть пробку зливного отвору. Налийте в бак кілька літрів моторного масла і закрутіть кришку заливної горловини, збовтайте його, щоб масло добре змастило стінки бака, тим самим захистивши бак від дії корозії. Відкрутіть кришку з пробкою і повністю злийте масло з бака.
10. Закрутіть пробку зливного отвору паливного бака, налейте в паливний бак свіже дизельне паливо і закрутіть кришку заливної горловини.

## УВАГА!

У разі виявлення механічних або термічних ушкоджень, припиніть експлуатувати обігрівач і зверніться до сервісного центру.

## УВАГА!

Пристрій підтримки рівності тиску (сапун) (11) (див. малюнки 1-2) (моделі ДНС-201, ДНС-301) відрегульований на заводі-виробнику і в регулюванні не потребує. Для перевірки працездатності сапуна зверніться до сервісного центру в строки, встановлені регламентом.

У процесі очищення обігрівача не рекомендується використовувати абразивні матеріали, різні розчинники, аміачну воду, бензин, спирт, які можуть пошкодити корпус виробу. Видаляти пил і бруд у важкодоступних місцях виробу необхідно щіточкою.



## ПРИМІТКА!

У разі виникнення труднощів під час проведення технічного обслуговування обігрівача, зверніться за допомогою до сервісного центру.

### Транспортування

#### УВАГА!

Перш ніж переміщувати обігрівач, зупиніть роботу виробу і вилучіть штепсельну вилку з розетки.

Транспортування обігрівача допускається всіма видами транспорту, які забезпечують збереження виробу, у відповідності до загальних правил перевезень.

Щоб уникнути течі палива під час транспортування обігрівача, надійно закрийте кришку заливної горловини та пробку зливного отвору паливного бака.

Транспортування обігрівача допускається тільки у разі його горизонтального розташування.

Розміщення та кріплення обігрівача в транспортних засобах повинні забезпечувати стійке положення виробу і відсутність можливості його переміщення під час транспортування.

Подбайте про те, щоб не пошкодити обігрівач під час транспортування. Не розміщуйте на виробі важкі предмети.

Під час вантажно-розвантажувальних робіт та транспортування обігрівач не повинен підлягати ударам і впливу атмосферних опадів.

Під час переміщення та транспортування обігрівача використовуйте транспортувальні колеса і транспортувальну рукоятку.

Допустимі умови транспортування обігрівача: температура навколишнього повітря в межах від  $-15\text{ }^{\circ}\text{C}$  до  $+55\text{ }^{\circ}\text{C}$ , відносна вологість повітря не повинна перевищувати 90%.

### Зберігання

Зберігати обігрівач рекомендується в приміщенні, яке добре провітрюється при температурі від  $-15\text{ }^{\circ}\text{C}$  до  $+55\text{ }^{\circ}\text{C}$  і відносній вологості повітря не більше ніж 90%.

### Під час підготовки обігрівача до зберігання:

1. Видаліть з виробу пил та бруд.
2. Акуратно обробіть антикорозійним засобом частини і деталі виробу, які здатні до впливу корозії.
3. Злийте паливо з паливного бака.
4. Переконайтеся у відсутності в приміщенні, в якому планується зберігання виробу, горючих, вибухових, хімічних речовин, а також агресивних рідин.
5. Встановіть обігрівач на рівній горизонтальній поверхні.
6. Накрийте виріб чистим сухим матеріалом.

Якщо обігрівач зберігався за температури  $0\text{ }^{\circ}\text{C}$  і нижче, то перш ніж використовувати виріб, його необхідно витримати в теплому приміщенні на протязі двох годин за температури від  $+5\text{ }^{\circ}\text{C}$  до  $+40\text{ }^{\circ}\text{C}$ . Даний проміжок часу необхідно дотримуватися для видалення можливого конденсату. Якщо обігрівач почати використовувати відразу ж після переміщення з холоду, виріб може вийти з ладу.

#### УВАГА!

Зберігати обігрівач в одному приміщенні з горючими речовинами, кислотами, лугами, мінеральними добривами та іншими агресивними речовинами забороняється.

### Утилізація

Не розміщуйте обігрівач у контейнері з побутовими відходами! Обігрівач, у якого завершився термін використання, оснащення та упаковка повинні здаватися на утилізацію та переробку.

Інформацію про утилізацію Ви можете отримати в місцевій адміністрації.





## МОЖЛИВІ НЕСПРАВНОСТІ ТА ШЛЯХИ ЇХ УСУНЕННЯ

| ОПИС НЕСПРАВНОСТІ  | Можлива причина   | Шляхи усунення   |
|--|---|--|
| Обігрівач не працює  | Відсутній електричний контакт на лінії подачі електроживлення | З'ясуйте причину несправності, відновіть контакт або зверніться до сервісного центру |
|  | Пошкоджений мережевий кабель або штепсельна вилка             | Зверніться до сервісного центру для заміни мережевого кабелю або штепсельної вилки   |
|  | Несправний електричний двигун                                 | Зверніться до сервісного центру для ремонту або заміни електричного двигуна          |
|  | Несправна клавіша «Вмикання/Вимикання»                        | Зверніться до сервісного центру для ремонту або заміни клавіші «Вмикання/Вимикання»  |
|  | Несправний термостат  | Зверніться до сервісного центру для заміни термостата                                |
|  | Вийшов з ладу запобіжник                                      | Зверніться до сервісного центру для заміни запобіжника                               |
| Електричний двигун працює, але неможливо здійснити підпалювання палива | Відсутнє паливо в паливному баку                              | Заправте паливо в паливний бак   |
|  | Несправний компресор  | Зверніться до сервісного центру для ремонту або заміни компресора                    |
|  | Несправна котушка запалювання                                 | Зверніться до сервісного центру для заміни котушки запалювання                       |
|  | Неправильний зазор між електродами                            | Зверніться до сервісного центру для регулювання зазору між електродами               |
|  | Засмічена форсунка  | Зверніться до сервісного центру для очищення форсунки                                |
|  | Засмічений сапун (моделі DHC-201, DHC-301)                    | Почистіть сапун (моделі DHC-201, DHC-301)  |

| ОПИС НЕСПРАВНОСТІ  | Можлива причина   | Шляхи усунення   |
|--|---|--|
| Електричний двигун працює, але неможливо здійснити підпалювання палива | Засмічений повітряний фільтр компресора (моделі DHC-201, DHC-301)                         | Почистіть (замініть) повітряний фільтр або зверніться до сервісного центру (моделі DHC-201, DHC-301) |
|  | Засмічений паливний фільтр  | Зверніться до сервісного центру для очищення паливного фільтра                                       |
|  | Низькоякісне паливо   | Використовуйте рекомендоване паливо  |
|  | Паливо містить воду   | Злийте паливо з паливного бака, почистіть паливну систему, замініть паливо                           |
| Полум'я відразу після зайняття гасне                                   | Забруднений або несправний фотоелемент  | Зверніться до сервісного центру для заміни фоторезистора   |
| Переривчаста подача палива   | Занадто малий об'єм палива в паливному баку (виріб використовується на нерівній поверхні) | Долейте палива в паливний бак (встановіть виріб на рівній поверхні)                                  |
|  | Низькоякісне паливо   | Злийте паливо з паливного бака, почистіть паливну систему, замініть паливо                           |
|  | Засмітився паливопровід або паливний фільтр   | Проведіть необхідні регламентні роботи   |
| Корпус виробу надто сильно нагрівається                                | Вийшов з ладу запобіжник, відсутнє аварійне вимкнення виробу                              | Зверніться до сервісного центру для заміни запобіжника   |
|  | Електричний двигун несправний   | Зверніться до сервісного центру для ремонту або заміни електричного двигуна                          |
|  | Пошкоджена крильчатка вентилятора   | Зверніться до сервісного центру для заміни крильчатки вентилятора                                    |

## ГАРАНТІЙНІ ЗОБОВ'ЯЗАННЯ

Гарантійний термін експлуатації дизельних обігрівачів закритого нагрівання Vitals **DHC-201, DHC-301, DHC-501, DHC-801** становить 1 (один) рік з вказаної в гарантійному талоні дати роздрібного продажу. Термін служби даної продукції становить 3 (три) роки з дати роздрібного продажу. Гарантійний термін зберігання становить 3 (три) роки з дати випуску продукції.

Даний товар не вимагає проведення робіт щодо введення в експлуатацію.

На протязі гарантійного терміну несправні деталі та вузли будуть замінюватися за умови дотримання всіх вимог керівництва і відсутності ушкоджень, пов'язаних з неправильною експлуатацією, зберіганням та транспортуванням виробу.

Споживач має право на безкоштовне гарантійне усунення несправностей, виявлених та пред'явлених в період гарантійного терміну і обумовлених виробничими недоліками.

Гарантійне усунення несправностей здійснюється шляхом ремонту або заміни несправних частин виробу в сертифікованих сервісних центрах. У зв'язку зі складністю конструкції ремонт може тривати понад двох тижнів. Причину виникнення несправностей і терміни їх усунення визначають фахівці сервісного центру.



### ПРИМІТКА!

Виріб приймається на гарантійне обслуговування тільки в повній комплектації, ретельно очищений від бруду та пилу.

Гарантійні зобов'язання втрачають свою силу в наступних випадках:

- Відсутність або неможливість прочитати гарантійний талон.
- Неправильне заповнення гарантійного талона, відсутність у ньому дати продажу або печатки (штампа) та підпису продавця, серійного номера виробу.
- Наявність виправлень або підчищень в гарантійному талоні.
- Повна або часткова відсутність серійного номера, неможливість прочитати серійний номер на виріб, невідповідність серійного номера виробу номеру, який вказаний в гарантійному талоні.
- Недотримання правил експлуатації, наведених у цьому керівництві, у тому числі порушення регламенту технічного обслуговування.

- Експлуатація несправного або некомплектного виробу, що стала причиною виходу виробу з ладу.
- Потраплення всередину виробу сторонніх речовин або предметів.
- Виріб має значні механічні або термічні пошкодження, явні сліди недбалості експлуатації, зберігання або транспортування.
- Виріб використовувався не за призначенням.
- Проводилися ремонт, розкриття або спроба модернізації виробу споживачем або третіми особами поза сервісних центрів.
- Несправність сталася внаслідок стихійного лиха (пожежа, повінь, ураган і т.п.).

Замінені по гарантії деталі та вузли переходять у розпорядження сервісного центру.

Під час виконання гарантійного ремонту гарантійний строк збільшується на час перебування виробу в ремонті. Відлік доданого терміну починається з дати приймання виробу в гарантійний ремонт.

У разі якщо з технічних причин ремонт виробу неможливий, сервісний центр видає відповідний акт, на підставі якого користувач самостійно вирішує питання з організацією-постачальником про заміну виробу або повернення грошей.

Після закінчення гарантійного терміну сервісні центри продовжують здійснювати обслуговування та ремонт виробу, але вже за рахунок споживача.

Гарантійні зобов'язання не поширюються на несправності, які виникли внаслідок природного зносу або перевантаження виробу.

Гарантійні зобов'язання не поширюються на комплектуючі: мережевий кабель, штепсельну вилку, шланги, фільтри.

Гарантійні зобов'язання не поширюються на неповноту комплектації виробу, яка могла бути виявлена під час його продажу.

Право на гарантійний ремонт не є підставою для інших претензій.

## УВАЖАЕМЫЙ ПОКУПАТЕЛЬ!

Мы выражаем Вам свою благодарность за выбор продукции ТМ «Vitals».

Продукция ТМ «Vitals» изготовлена по современным технологиям, обеспечивающим ее надежную работу в течение долгого времени при условии соблюдения правил эксплуатации и мер предосторожности. Данная продукция изготовлена по заказу ООО «Торговый дом «ДТЗ», г. Днепропетровск, ул. Чичерина, 70, т. 0562-344-555. Продукция продается физическим и юридическим лицам в местах розничной и оптовой торговли по ценам, указанным продавцом, в соответствии с действующим законодательством.

Дизельные обогреватели Vitals по своей конструкции и эксплуатационным характеристикам соответствуют требованиям нормативных документов Украины, а именно:

ДСТУ EN 60204-1:2004, ДСТУ IEC 61310-2:2001;

ДСТУ IEC 61000-4-2:2008, ДСТУ CISPR 14-1:2004.

Данное руководство содержит всю информацию об изделиях, необходимую для их правильного использования, обслуживания и регулировки, а так же необходимые меры безопасности в процессе эксплуатации дизельных обогревателей.

Бережно храните данное руководство и обращайтесь к нему в случае возникновения вопросов по эксплуатации, хранению и транспортировке изделия. В случае смены владельца дизельного обогревателя передайте это руководство новому владельцу.

В случае возникновения каких-либо претензий к продукции или необходимости получения дополнительной информации, а также проведения технического обслуживания и ремонта, предприятием, принимающим претензии является ООО «Торговый дом «ДТЗ», г. Днепропетровск, ул. Чичерина, 70, т. 0562-344-555. Дополнительную информацию по сервисному обслуживанию Вы можете получить по телефону 056-374-89-36 либо на сайте [www.vitals.com.ua](http://www.vitals.com.ua).

В то же время следует понимать, что руководство не описывает абсолютно все ситуации, возможные при применении изделия. В случае возникновения ситуаций, не описанных в данном руководстве, или при необходимости получения дополнительной информации, обратитесь в ближайший сервисный центр ТМ «Vitals».

Производитель не несет ответственность за ущерб и возможные повреждения, причиненные в результате неправильного обращения с изделием или использования изделия не по назначению.

Продукция ТМ «Vitals» постоянно совершенствуется и, в связи с этим, возможны изменения, не затрагивающие основные принципы управления, внешний вид, конструкцию, комплектацию и оснащение изделия, так и содержание данного руководства без уведомления потребителей. Все возможные изменения направлены только на улучшение и модернизацию изделия.

## ЗНАЧЕНИЕ КЛЮЧЕВЫХ СЛОВ



### ОСТОРОЖНО!

Обозначает потенциально опасные ситуации, которых следует избегать, в противном случае может возникнуть опасность для жизни и здоровья.



### ВНИМАНИЕ!

Обозначает потенциально опасные ситуации, которые могут привести к легким травмам или к поломке изделия.



### ПРИМЕЧАНИЕ!

Отмечает важную дополнительную информацию.

Дизельные обогреватели закрытого нагрева Vitals DHC-201, DHC-301, DHC-501, DHC-801 выполнены с соблюдением всех требований безопасности и достаточно надежны в процессе эксплуатации.

Дизельные обогреватели закрытого нагрева Vitals DHC-201, DHC-301, DHC-501, DHC-801 (далее по тексту – обогреватели) представляют собой мобильные изделия, предназначенные для быстрого обогрева производственных помещений большого объема закрытого типа, которые имеют хорошую вентиляцию (строительные объекты, склады, гаражи, торговые павильоны, теплицы, оранжереи и т.д.).

Обогреватели после включения сразу же готовы к использованию по назначению и не требуют дополнительного времени на разогрев.

Принцип действия обогревателя предельно прост – обогрев помещения осуществляется за счет интенсивного непрерывного движения воздушного потока, который подогревается за счет энергии сгорания дизельного топлива. Вывод отработанных газов при этом выводится наружу помещения.

Обогреватели имеют современный дизайн, надежны в работе, просты в эксплуатации и обслуживании.

**Помимо высоких показателей производительности и надежности обогреватели обладают рядом других преимуществ:**

- мобильность;
- быстрота нагрева воздуха в помещении;
- эффективный отвод отработанных газов;
- низкий расход топлива;
- регулируемая горелка обеспечивает полное сгорание топлива;
- высокий КПД;
- в конструкции использованы комплектующие повышенной износостойкости;
- корпус выполнен из металла высокого качества;
- надежный электродвигатель;
- автоматическая система контроля пламени;
- наличие термостата обеспечивает поддержание постоянной температуры в помещении;
- высококачественная форсунка Danfoss (модели DHC-301, DHC-501, DHC-801);
- защита от перегрева – автоматическое отключение изделия при критическом перегреве.



### ВНИМАНИЕ!

Источником электропитания обогревателей служит однофазная сеть переменного тока напряжением 220 В частотой 50 Гц.

Описание основных компонентов обогревателей представлено ниже.

рисунок 1

Модель DHC-201

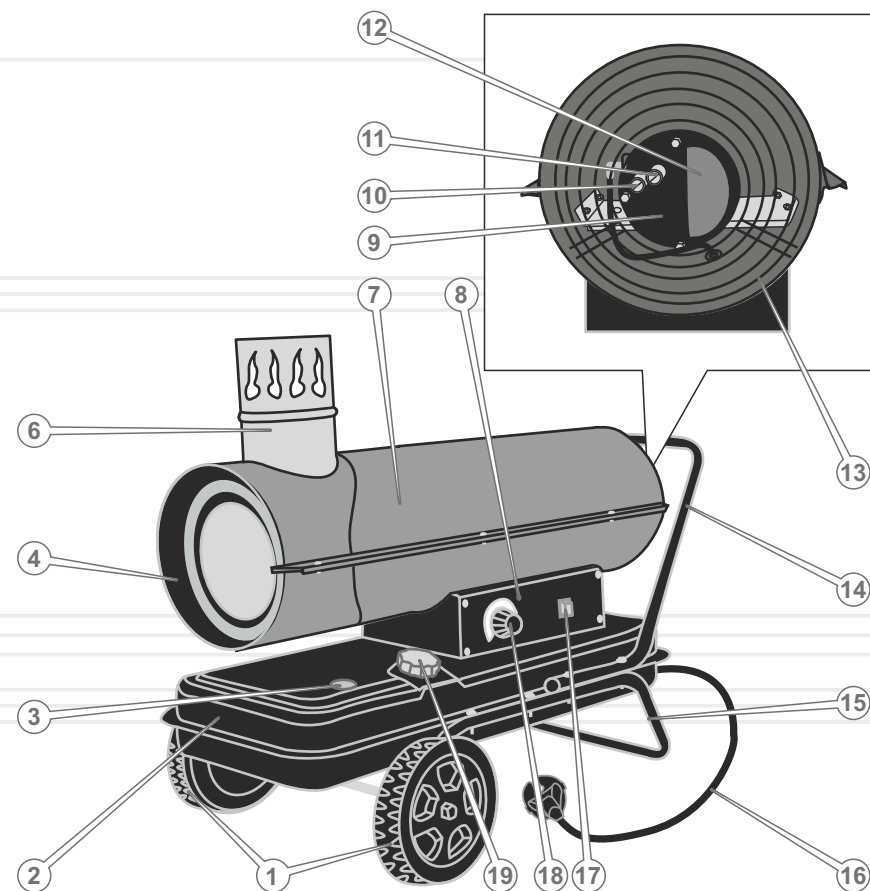
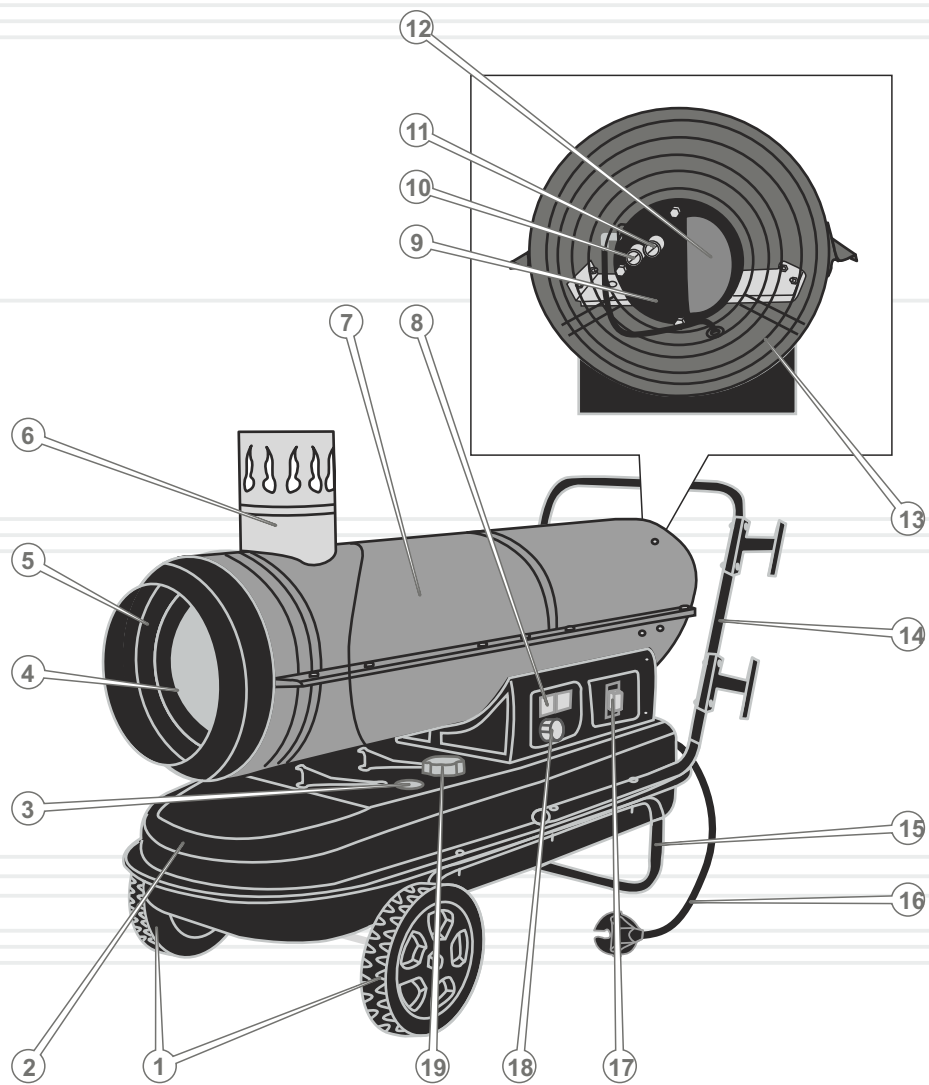


рисунок 2

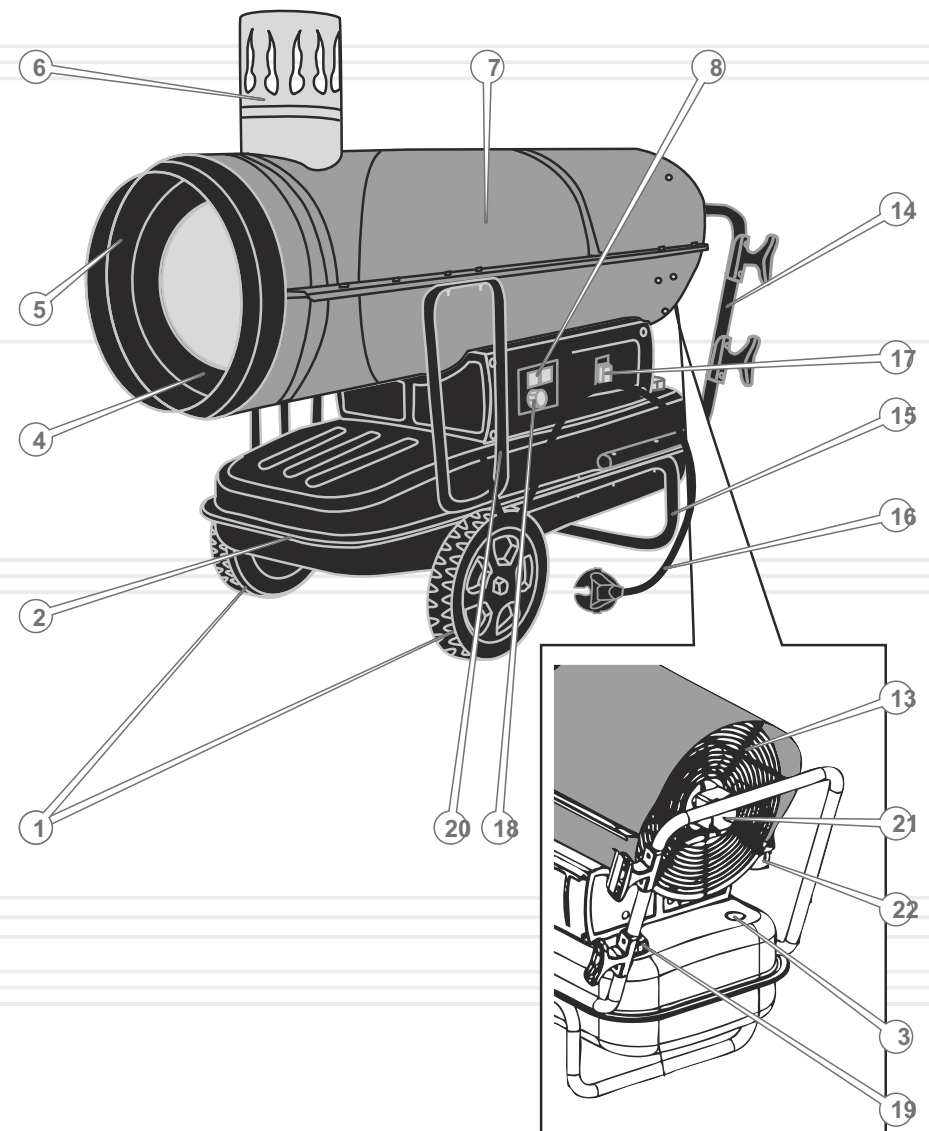
Модель DHC-301



РУССКИЙ

рисунок 3

Модели DHC-501, DHC-801



РУССКИЙ

**Спецификация к рисункам 1-3**

1. Транспортировочные колеса.
2. Топливный бак.
3. Индикатор уровня топлива в топливном баке.
4. Вентиляционное отверстие.
5. Насадка для подсоединения гибкой вентиляционной трубы (кроме модели DHC-201).
6. Газоотвод.
7. Корпус.
8. Информационный дисплей (модели DHC-301, DHC-501, DHC-801)/ индикатор работы (модель DHC-201).
9. Компрессор (модели DHC-201, DHC-301).
10. Пробка для выпуска воздуха из системы.
11. Сапун.
12. Воздушный фильтр.
13. Решетка воздухозаборного отверстия.
14. Транспортировочная рукоятка.
15. Опора.
16. Сетевой кабель со штепсельной вилкой стандарта CEE 7/7.
17. Клавиша «Вкл/Выкл».
18. Терморегулятор.
19. Крышка заливной горловины топливного бака.
20. Опорный кронштейн (модели DHC-501, DHC-801).
21. Шестеренчатый топливный насос (модели DHC-501, DHC-801).
22. Топливный фильтр (модели DHC-501, DHC-801).

1. Обогреватель.
2. Транспортировочная рукоятка.
3. Транспортировочные колеса.
4. Колесная ось.
5. Опорный кронштейн (модели DHC-501, DHC-801).
6. Опора.
7. Монтажные изделия (1 к-т).
8. Руководство по эксплуатации.
9. Упаковка.

**ПРИМЕЧАНИЕ!**

Завод-изготовитель оставляет за собой право вносить в комплект поставки изделий незначительные изменения, не влияющие на их работу.

| МОДЕЛЬ                 | ДНС-201         | ДНС-301          | ДНС-501           | ДНС-801           |
|------------------------|-----------------|------------------|-------------------|-------------------|
| Тепловая мощность, Вт  | 20000           | 30000            | 50000             | 80000             |
| Поток воздуха, м³/ч    | 500             | 760              | 2000              | 2000              |
| Напряжение, В          | 220             |                  |                   |                   |
| Частота, Гц            | 50              |                  |                   |                   |
| Тип топлива            | дизельное       |                  |                   |                   |
| Расход топлива, кг/ч   | 1,7             | 2,5              | 4                 | 6,4               |
| Емкость бака, л        | 24              | 56               | 69                | 69                |
| Форсунка Danfoss       | -               | +                | +                 | +                 |
| Предохранитель         | +               |                  |                   |                   |
| Термостат              | +               |                  |                   |                   |
| Тип нагрева            | закрытый        |                  |                   |                   |
| Габаритные размеры, мм | 840x440x<br>680 | 1107x498x<br>766 | 1334x574x<br>1030 | 1334x574x<br>1030 |
| Вес нетто, кг          | 20,0            | 32,5             | 56,7              | 56,7              |

## 4.1. ВАЖНАЯ ИНФОРМАЦИЯ ПО БЕЗОПАСНОСТИ

Прежде чем начать использование обогревателя, внимательно ознакомьтесь с требованиями по технике безопасности и предупреждениями, изложенными в данном руководстве.

Большинство травм во время эксплуатации изделия возникает в результате несоблюдения основных положений правил техники безопасности. Травм можно избежать, если строго соблюдать меры предосторожности и заблаговременно предусмотреть потенциальную опасность.

Ни при каких обстоятельствах не используйте изделие способом или в целях, не предусмотренных данным руководством.

Неправильная эксплуатация изделия или эксплуатация необученным человеком может привести к несчастному случаю.

**ОСТОРОЖНО!**

Запрещена эксплуатация обогревателя неподготовленными к работе людьми.

**ОСТОРОЖНО!**

Убедитесь, что параметры электросети, к которой Вы планируете подключить обогреватель, соответствуют параметрам, указанным в разделе 3 «Технические характеристики» данного Руководства по эксплуатации.

**ОСТОРОЖНО!**

Категорически запрещается использовать обогреватель без заземления. Прежде чем включить обогреватель убедитесь, что электрическая розетка, к которой Вы планируете подключать изделие, имеет надежное заземление. Несоблюдение этого приведет к смерти человека или вывода из строя изделия.

**ОСТОРОЖНО!**

Чтобы осуществить правильное подключение обогревателя к источнику электропитания, получите квалифицированную консультацию у соответствующего специалиста или воспользуйтесь его услугами.

**ВНИМАНИЕ!**

Перед перемещением, проверкой и техническим обслуживанием остановите работу обогревателя и обесточьте его.

**Опасность паров топлива и отработавших газов****ОСТОРОЖНО!**

Во время работы обогревателя продукты сгорания дизельного топлива выводятся в атмосферу отапливаемого помещения.

Для работы обогревателя используется дизельное топливо. Вдыхание паров дизельного топлива, а также отработавших газов, в зависимости от концентрации их в атмосфере, может привести к потере сознания или к смерти.

Частое и длительное воздействие на кожу человека дизельного топлива вызывает раздражение кожи. Токсичность отработавших газов оказывает сильно выраженное раздражающее действие на слизистые оболочки дыхательных путей и глаз, связанное с наличием в составе отработавших газов значительного количества сернистого ангидрида, альдегидов и дымовых частиц.

При работе обогревателя в замкнутом пространстве или в помещении с ограниченным доступом воздуха, концентрация выбросов очень опасна для здоровья и жизни человека. Во избежание скопления выбросов в атмосферу отработавших газов необходимо обеспечить хорошую вентиляцию помещения.

**ОСТОРОЖНО!**

Не включайте обогреватель в замкнутом пространстве, не обеспеченном хорошей вентиляцией и вытяжками.

**4.2. БЕЗОПАСНОСТЬ ЭКСПЛУАТАЦИИ**

1. ПРЕЖДЕ ЧЕМ НАЧАТЬ ПОЛЬЗОВАТЬСЯ ОБОГРЕВАТЕЛЕМ, ВНИМАТЕЛЬНО ИЗУЧИТЕ ПРАВИЛА БЕЗОПАСНОСТИ ПРИ ИСПОЛЬЗОВАНИИ ДИЗЕЛЬНОГО И ЭЛЕКТРИЧЕСКОГО ОБОРУДОВАНИЯ.
2. НЕ РАЗРЕШАЙТЕ ПОЛЬЗОВАТЬСЯ ИЗДЕЛИЕМ ДЕТЯМ И ЛИЦАМ С ОГРАНИЧЕННЫМИ ВОЗМОЖНОСТЯМИ.
3. НЕ ДОВЕРЯЙТЕ ОБОГРЕВАТЕЛЬ НЕСОВЕРШЕННОЛЕТНИМ, ЗА ИСКЛЮЧЕНИЕМ УЧЕНИКОВ СТАРШЕ 16 ЛЕТ, ОБУЧАЮЩИХСЯ РАБОТЕ ИЗДЕЛИЕМ ПОД ПРИСТАЛЬНЫМ ПРИСМОТРОМ ИНСТРУКТОРОВ.
4. НЕ ВНОСИТЕ ИЗМЕНЕНИЙ В КОНСТРУКЦИЮ ИЗДЕЛИЯ.
5. НЕ ОСТАВЛЯЙТЕ ИЗДЕЛИЕ ВКЛЮЧЕННЫМ БЕЗ ПРИСМОТРА.
6. НЕ НАХОДИТЕСЬ САМИ, НЕ ДОПУСКАЙТЕ ПРИСУТСТВИЯ ПОСТОРОННИХ ЛЮДЕЙ, ЖИВОТНЫХ, А ТАКЖЕ КАКИХ-ЛИБО ПРЕДМЕТОВ В СТВЕРЕ ВЕНТИЛЯЦИОННОГО ОТВЕРСТИЯ ОБОГРЕВАТЕЛЯ.
7. НЕ ЭКСПЛУАТИРУЙТЕ ОБОГРЕВАТЕЛЬ В ПОМЕЩЕНИЯХ СО ВЗРЫВООПАСНОЙ ИЛИ ХИМИЧЕСКИ АКТИВНОЙ СРЕДОЙ. Помещение, в котором используется обогреватель, должно иметь хорошую вентиляцию.
8. НЕ ВКЛЮЧАЙТЕ И НЕ ЭКСПЛУАТИРУЙТЕ ИЗДЕЛИЕ В СЛУЧАЕ БОЛЕЗНИ, В СОСТОЯНИИ УТОМЛЕНИЯ, НАРКОТИЧЕСКОГО ИЛИ АЛКОГОЛЬНОГО ОПЬЯНЕНИЯ, А ТАКЖЕ ПОД ВОЗДЕЙСТВИЕМ СИЛЬНОДЕЙСТВУЮЩИХ ЛЕКАРСТВЕННЫХ ПРЕПАРАТОВ, СНИЖАЮЩИХ СКОРОСТЬ РЕАКЦИИ И ВНИМАНИЕ.
9. СЛЕДИТЕ ЗА ЦЕЛОСТНОСТЬЮ И ИСПРАВНОСТЬЮ ИЗДЕЛИЯ. Не включайте и не эксплуатируйте обогреватель при наличии повреждений, а также с ненадежно закрепленными частями и деталями.
10. ПРЕЖДЕ ЧЕМ ВКЛЮЧИТЬ ОБОГРЕВАТЕЛЬ УБЕДИТЕСЬ, ЧТО НЕТ ТЕЧИ ТОПЛИВА. В СЛУЧАЕ УТЕЧКИ ТОПЛИВА УСТРАНИТЕ ТЕЧЬ ДО ЗАПУСКА ИЗДЕЛИЯ, ТАК КАК ЭТО МОЖЕТ ПРИВЕСТИ К ПОЖАРУ. НЕ ДОПУСКАЙТЕ ПЕРЕПОЛНЕНИЯ ТОПЛИВНОГО БАКА – ИСПОЛЬЗУЙТЕ ИНДИКАТОР УРОВНЯ.



11. НЕ ЗАЛИВАЙТЕ В ТОПЛИВНЫЙ БАК ВМЕСТО ДИЗЕЛЬНОГО ТОПЛИВА БЕНЗИН, ИЛИ ЛЮБЫЕ ДРУГИЕ ЖИДКОСТИ, ТАК КАК ЭТО ПРИВЕДЕТ К НЕМЕДЛЕННОМУ И ПОЛНОМУ ВЫХОДУ ИЗДЕЛИЯ ИЗ СТРОЯ.
12. НЕ ОТКРЫВАЙТЕ КРЫШКУ ЗАЛИВНОЙ ГОРЛОВИНЫ ТОПЛИВНОГО БАКА ВО ВРЕМЯ РАБОТЫ ОБОГРЕВАТЕЛЯ. НЕ ЭКСПЛУАТИРУЙТЕ ИЗДЕЛИЕ БЕЗ КРЫШКИ ЗАЛИВНОЙ ГОРЛОВИНЫ ТОПЛИВНОГО БАКА. НЕ ПРОИЗВОДИТЕ ДОЗАПРАВКУ ТОПЛИВОМ, ЕСЛИ ИЗДЕЛИЕ РАБОТАЕТ.
13. ПРЕЖДЕ ЧЕМ ОСУЩЕСТВИТЬ ЗАПРАВКУ, ОСТАНОВИТЕ РАБОТУ ИЗДЕЛИЯ.
14. ЗАПРАВЛЯЙТЕ ТОПЛИВОМ ТОЛЬКО В ХОРОШО ПРОВЕТРИВАЕМОМ ПОМЕЩЕНИИ.
15. ВО ВРЕМЯ ЗАПРАВКИ И ЭКСПЛУАТАЦИИ ИЗДЕЛИЯ НЕ ДОПУСКАЙТЕ ПОПАДАНИЯ ТОПЛИВА НА ЗЕМЛЮ И В СТОКИ ВОДЫ. ЕСЛИ ТОПЛИВО ИЛИ МАСЛО ПРОЛИЛОСЬ НА ИЗДЕЛИЕ, ВЫТРИТЕ НАСУХО.
16. НЕ ИСПОЛЬЗУЙТЕ ОБОГРЕВАТЕЛЬ В НЕПОСРЕДСТВЕННОЙ БЛИЗОСТИ (МЕНЕЕ 15 МЕТРОВ) ОТ МЕСТОНАХОЖДЕНИЯ ЛЕГКОВОСПЛАМЕНЯЮЩИХСЯ МАТЕРИАЛОВ. ОБЕСПЕЧЬТЕ СВОБОДНОЕ ПРОСТРАНСТВО (НЕ МЕНЕЕ 5 МЕТРОВ) ВОКРУГ ИЗДЕЛИЯ ВО ВРЕМЯ ЕГО РАБОТЫ.
17. НЕ КУРИТЕ И НЕ РАЗВОДИТЕ ОГОНЬ БЛИЖЕ 15 МЕТРОВ ОТ ИЗДЕЛИЯ.
18. НЕ ИСПОЛЬЗУЙТЕ ИЗДЕЛИЕ ДЛЯ ОБОГРЕВА ЖИЛЫХ ПОМЕЩЕНИЙ, ВАННЫХ КОМНАТ, ЛОДЖИЙ И Т.Д.
19. ЧТОБЫ ИЗБЕЖАТЬ ПЕРЕВОРАЧИВАНИЯ ОБОГРЕВАТЕЛЯ ВО ВРЕМЯ РАБОТЫ, УСТАНАВЛИВАЙТЕ ИЗДЕЛИЕ НА РОВНОЙ ГОРИЗОНТАЛЬНОЙ ПОВЕРХНОСТИ. ДЛЯ УСТОЙЧИВОСТИ ИЗДЕЛИЯ ИСПОЛЬЗУЙТЕ ОПОРУ, ВХОДЯЩУЮ В КОМПЛЕКТ ПОСТАВКИ ОБОГРЕВАТЕЛЯ.  
Не устанавливайте обогреватель на воспламеняющейся и вибрирующей поверхностях.
20. НЕ ИСПОЛЬЗУЙТЕ ОБОГРЕВАТЕЛЬ НА ОТКРЫТОМ ВОЗДУХЕ В ДОЖДЬ ИЛИ СНЕГОПАД.

Работа изделия в дождь или снег может привести к электрошоку или к поломке изделия. Если изделие намочило, перед включением его необходимо насухо вытереть. Не лейте воду на обогреватель и не мойте его.

21. НЕ НАКРЫВАЙТЕ ОБОГРЕВАТЕЛЬ ВО ВРЕМЯ РАБОТЫ. СЛЕДИТЕ ЗА ТЕМ, ЧТОБЫ ВО ВРЕМЯ РАБОТЫ ИЗДЕЛИЯ ВОЗДУХОЗАБОРНОЕ И ВЕНТИЛЯЦИОННОЕ ОТВЕРСТИЯ НЕ БЫЛИ ЗАКРЫТЫ.
22. НЕ ПЕРЕГРУЖАЙТЕ ОБОГРЕВАТЕЛЬ, ЧЕРЕДУЙТЕ РАБОТУ С ОТДЫХОМ.
23. ВО ВРЕМЯ РАБОТЫ ИЗДЕЛИЯ НЕ ПРИТРАГИВАЙТЕСЬ К КОРПУСУ, ВОЗДУХОЗАБОРНОЙ РЕШЕТКЕ И РАССЕКАТЕЛЮ ВОЗДУШНОГО ПОТОКА.
24. НЕ ВСКРЫВАЙТЕ ИЗДЕЛИЕ И НЕ ПЫТАЙТЕСЬ САМОСТОЯТЕЛЬНО ЕГО РЕМОНТИРОВАТЬ, ОБРАТИТЕСЬ В СЕРВИСНЫЙ ЦЕНТР.
25. НЕ ПЕРЕМЕЩАЙТЕ ИЗДЕЛИЕ ЗА СЕТЕВОЙ КАБЕЛЬ. ДЛЯ ПЕРЕМЕЩЕНИЯ ИЗДЕЛИЯ ИСПОЛЬЗУЙТЕ ТРАНСПОРТИРОВОЧНУЮ РУКОЯТКУ И ТРАНСПОРТИРОВОЧНЫЕ КОЛЕСА.
26. В ЦЕЛЯХ ЗАЩИТЫ ОТ ПОРАЖЕНИЯ ЭЛЕКТРИЧЕСКИМ ТОКОМ ИЗБЕГАЙТЕ ПРИКОСНОВЕНИЯ ОБОГРЕВАТЕЛЯ К ЗАЗЕМЛЕННЫМ ПРЕДМЕТАМ.
27. НЕ ИСПОЛЬЗУЙТЕ ИЗДЕЛИЕ, ЕСЛИ ПОВРЕЖДЕНА ИЗОЛЯЦИЯ СЕТЕВОГО КАБЕЛЯ ИЛИ ШТЕПСЕЛЬНОЙ ВИЛКИ. ИЗБЕГАЙТЕ СРАЩИВАНИЯ КАБЕЛЕЙ, ИСПОЛЬЗУЙТЕ ЦЕЛЬНЫЙ КАБЕЛЬ СООТВЕТСТВУЮЩЕЙ ДЛИНЫ И СЕЧЕНИЯ. ИЗБЕГАЙТЕ ИСПОЛЬЗОВАНИЯ УДЛИНИТЕЛЯ. ЕСЛИ ИСПОЛЬЗУЕТСЯ УДЛИНИТЕЛЬ, УБЕДИТЕСЬ, ЧТО СИЛОВОЙ ПРОВОД УДЛИНИТЕЛЯ ИМЕЕТ СООТВЕТСТВУЮЩЕЕ СЕЧЕНИЕ.  
Перед началом работы проверяйте состояние сетевого кабеля в целях выявления обрывов, повреждений, следов износа. Не используйте перегнутый, скрученный или поврежденный сетевой кабель.
28. ОТСОЕДИНЯЙТЕ ШТЕПСЕЛЬНУЮ ВИЛКУ ОТ ИСТОЧНИКА ЭЛЕКТРОПИТАНИЯ ПРИ ПРОВЕРКЕ, РАСПУТЫВАНИИ СЕТЕВОГО КАБЕЛЯ ИЛИ ЛИКВИДАЦИИ ПОВРЕЖДЕНИЙ, А ТАКЖЕ ПЕРЕД ОБСЛУЖИВАНИЕМ И ОЧИСТКОЙ ОБОГРЕВАТЕЛЯ.

29. В СЛУЧАЕ ИСПОЛЬЗОВАНИЯ УДЛИНИТЕЛЯ СЕТЕВОГО КАБЕЛЯ В БОБИНЕ – ПОЛНОСТЬЮ РАЗМОТАЙТЕ КАБЕЛЬ, ТАК КАК НАМОТАННЫЙ НА БОБИНУ КАБЕЛЬ МОЖЕТ ПЕРЕГРЕТЬСЯ И ВОСПЛАМЕНИТЬСЯ.
30. РАЗМЕЩАЙТЕ УДЛИНИТЕЛЬ НА БЕЗОПАСНОМ РАССТОЯНИИ ОТ ОБОГРЕВАТЕЛЯ.
31. ПРИ ВОЗНИКНОВЕНИИ КАКИХ-ЛИБО ОТКЛОНЕНИЙ В НОРМАЛЬНОЙ РАБОТЕ ОБОГРЕВАТЕЛЯ, НЕМЕДЛЕННО ОСТАНОВИТЕ РАБОТУ ИЗДЕЛИЯ, ВЫЯСНИТЕ И УСТРАНИТЕ ПРИЧИНУ НЕИСПРАВНОСТИ.
32. НЕ ИСПОЛЬЗУЙТЕ ЛЕГКОВОСПЛАМЕНЯЮЩИЕСЯ ЖИДКОСТИ ДЛЯ ОЧИСТКИ ИЗДЕЛИЯ.
33. ПРИ ЭКСПЛУАТАЦИИ, ХРАНЕНИИ И ТРАНСПОРТИРОВКЕ ЗАЩИЩАЙТЕ ИЗДЕЛИЕ ОТ ВОЗДЕЙСТВИЯ ПРЯМЫХ СОЛНЕЧНЫХ ЛУЧЕЙ, АТМОСФЕРНЫХ ОСАДКОВ, ВОДЯНЫХ ПАРОВ, АГРЕССИВНЫХ ВЕЩЕСТВ, МЕХАНИЧЕСКИХ ПОВРЕЖДЕНИЙ, ПОПАДАНИЯ ПЫЛИ И ГРЯЗИ.

**ВНИМАНИЕ!**

Следите за исправностью изделия. В случае неисправности, появления запаха, характерного для горелой изоляции, сильного стука, шума, искр, пламени, необходимо немедленно отключить изделие и обратиться в сервисный центр.

**ПРИМЕЧАНИЕ!**

При первом включении изделия Вы можете почувствовать незначительный запах горячей изоляции, что является нормальным явлением. После нескольких циклов работы данный запах исчезнет.

**ВНИМАНИЕ!**

Данное руководство не может учесть всех случаев, которые могут возникнуть в реальных условиях эксплуатации обогревателя. Поэтому при эксплуатации изделия следует руководствоваться здравым смыслом, соблюдать предельное внимание и аккуратность.

Перед началом работы извлеките обогреватель и все комплектующие из упаковочной коробки, проведите осмотр на предмет целостности и исправности корпуса, частей, деталей, сетевого кабеля, штепсельной вилки.

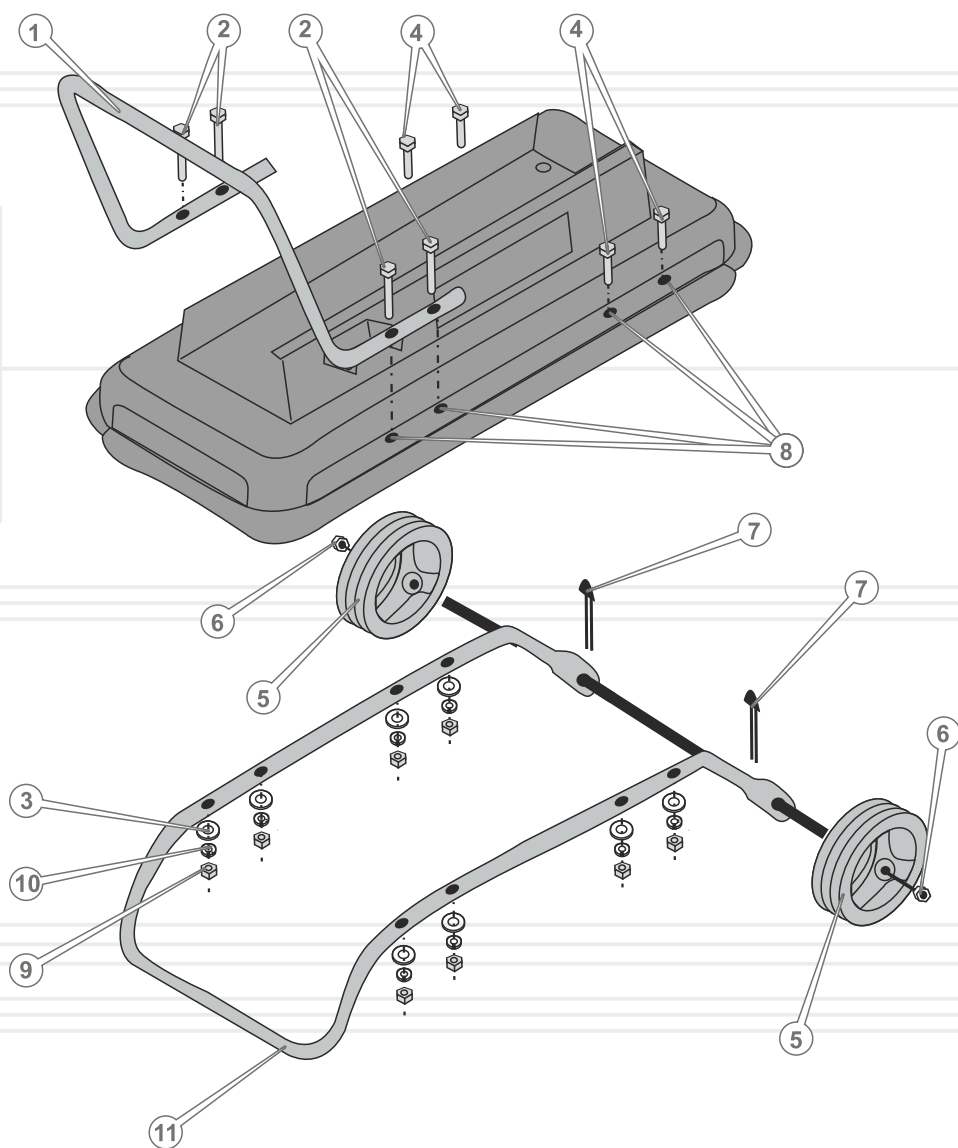
Изучите требования, изложенные в разделе 4 «Требования безопасности» данного Руководства по эксплуатации.

Убедитесь, что параметры электросети, к которой Вы планируете подключить изделие, соответствуют параметрам, указанным в разделе 3 «Технические характеристики» данного Руководства по эксплуатации.

**5.1. ПОДГОТОВКА К РАБОТЕ**

1. Осуществите монтаж транспортировочных колес, транспортировочной рукоятки и опоры, как изображено на рисунке 4. Проверьте надежность фиксации транспортировочных колес, транспортировочной рукоятки и опоры.
2. Установите опорный кронштейн (20) (см. рисунок 3) (модели ДНС-501, ДНС-801). Проверьте надежность фиксации опорного кронштейна.
3. Установите обогреватель на ровной горизонтальной поверхности.

рисунок 4



## Спецификация к рисунку 4

1. Транспортировочная рукоятка.
2. Винт М5х50 мм.
3. Шайба.
4. Винт М5х35 мм.
5. Транспортировочные колеса.
6. Гайка М10.
7. Шплинт.
8. Монтажные отверстия.
9. Гайка М5.
10. Гровер.
11. Опора.

## 5.2. РАБОТА

Принцип работы обогревателя (см. рисунок 5)

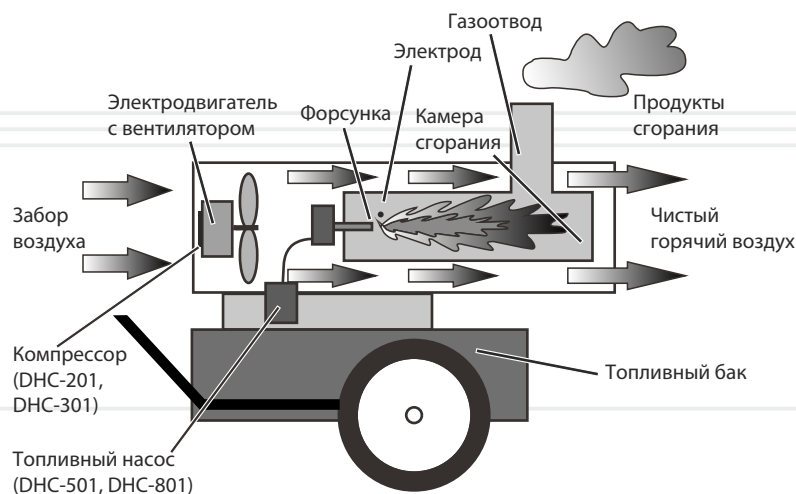


### ПРИМЕЧАНИЕ!

Обогреватели имеют закрытую камеру сгорания и оборудованы газоотводом. Продукты сгорания дизельного топлива выводятся наружу помещения через газоотвод, а в помещение поступает чистый теплый воздух без содержания в нем продуктов сгорания. При этом следует обеспечить достаточный приток воздуха в помещение из-за сжигания в нем кислорода.

При включении обогревателя начинает работать электродвигатель, приводящий в действие компрессор (модели DHC-501, DHC-801 – топливный насос). Компрессор (модели DHC-201, DHC-301) нагнетает воздух в топливный бак, создавая при этом давление, необходимое для подачи дизельного топлива к форсунке (топливный насос моделей DHC-501, DHC-801 подает топливо к форсунке). Форсунка впрыскивает топливо в камеру сгорания, где происходит его воспламенение. При помощи крыльчатки вентилятора, которая установлена на валу электродвигателя, осуществляется забор холодного воздуха из помещения и подача его по наружному контуру разогретого теплообменника. Воздух нагревается до заданной температуры и поступает в помещение.

рисунки 5



Конструкцией предусмотрено подсоединение гибкой вентиляционной трубы к вентиляционному отверстию обогревателя (кроме модели DHC-201), благодаря чему воздух в помещении будет распространяться равномерно.

**ПРИМЕЧАНИЕ!**

Процессы воспламенения и горения топлива, подачи и нагрева воздуха, а также аварийной остановки происходят в автоматическом режиме.

**Заправка топливом**

Дизельное топливо перед заправкой следует отфильтровать при помощи шелковой ткани или отстоять в течение 24 часов.

**ВНИМАНИЕ!**

Никогда не заливаете в топливный бак вместо дизельного топлива бензин или любые другие жидкости, так как это приведет к немедленному и полному выходу изделия из строя.

Не допускайте попадания посторонних частиц или воды в топливо и топливный бак.

Прежде чем заливать топливо в топливный бак и включать обогреватель, проверьте топливопровод на отсутствие повреждения.

Заправку топливом осуществляйте так, чтобы в топливном баке оставалась воздушная подушка для возможного расширения паров топлива при нагреве. Максимальный уровень топлива при заправке должен быть на 2-3 см ниже нижнего среза заливной горловины топливного бака. Для контроля уровня топлива в баке используйте индикатор (3) (см. рисунки 1-3). Не допускайте переполнения топливного бака.

**ВНИМАНИЕ!**

Заправлять изделие топливом следует только при неработающем и полностью остывшем обогревателе.

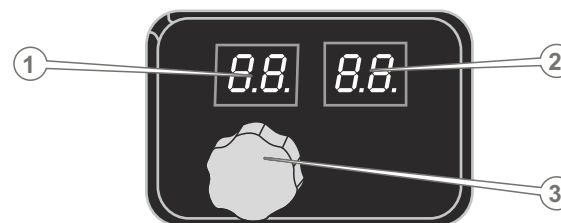
**Включение обогревателя****ОСТОРОЖНО!**

Чтобы осуществить правильное подключение обогревателя к источнику электропитания, получите квалифицированную консультацию у соответствующих специалистов или воспользуйтесь их услугами.

1. Подсоедините штепсельную вилку обогревателя к источнику электропитания 220 В 50 Гц.
2. Установите клавишу «Вкл/Выкл» (17) в положение «О» (см. рисунок 1).
3. Поворотом рукоятки терморегулятора (18) (см. рисунки 1-3) по часовой стрелке задайте необходимую температуру в помещении. Электродвигатель при этом сразу же начнет работать и осуществится воспламенение топлива в камере сгорания. На информационном дисплее (1) будет отображаться заданная терморегулятором (3) температура в помещении. При этом на информационном дисплее (2) будет отображаться текущая температура в помещении (модели DHC-301, DHC-501, DHC-801) (см. рисунок 6).

В модели DHC-201 будет светиться индикатор работы (8) (см. рисунок 1).

рисунки 6



**ВНИМАНИЕ!**

При первом включении обогревателя или после заправки топлива в бак приток топливо-воздушной смеси к форсунке может быть недостаточным, что приведет к срабатыванию устройства контроля пламени, которое заблокирует работу изделия. В этом случае необходимо отключить изделие, выдержать паузу 30-60 сек. и повторить процедуру запуска обогревателя.

**Остановка обогревателя**

1. Установите клавишу «Вкл/Выкл» (17) в положение «О» (см. рисунки 1-3). Пламя при этом погаснет, вентилятор прекратит работать.
2. Извлеките штепсельную вилку из розетки.
3. Выпустите воздух из топливного бака, для чего выкрутите пробку (10) (см. рисунки 1-2) (модели DHC-201, DHC-301). После выпуска воздуха из системы надежно закрутите пробку.

**ОСТОРОЖНО!**

Прежде чем откручивать крышку заливной горловины топливного бака, полностью выпустите воздух.

**ВНИМАНИЕ!**

При достижении заданной температуры в помещении обогреватель отключится автоматически. По мере охлаждения воздуха в помещении, обогреватель включится автоматически.

**ПРИМЕЧАНИЕ!**

Обогреватель снабжен защитой от перегрева, которая предотвращает от возможного возгорания изделия при критическом перегреве. При достижении критической температуры обогреватель аварийно отключится.

**ТЕХНИЧЕСКОЕ  
ОБСЛУЖИВАНИЕ**

Обогреватели снабжены современными частями и деталями, которые разработаны с учетом требований их долгосрочной и бесперебойной работы. Тем не менее, очень важно регулярно проводить несложные работы по техническому обслуживанию, описанные в данном разделе руководства.

**ОСТОРОЖНО!**

Прежде чем начать выполнять работы по техническому обслуживанию обогревателя, обязательно остановите работу и обесточьте изделие.

**Каждый раз перед началом работы изделия:**

- выполните внешний осмотр обогревателя на предмет обнаружения возможных неисправностей и повреждений, а также потеков топлива, при обнаружении устраните неисправности;
- убедитесь в надежности крепления частей и деталей обогревателя, при необходимости подтяните крепления;
- проверьте состояние силового кабеля и штепсельной вилки, если имеются повреждения, замените;
- проверьте чистоту сапуна (модели DHC-201, DHC-301);
- проверьте целостность крыльчатки вентилятора;
- проверьте чистоту воздушного фильтра (модели DHC-201, DHC-301).

**Периодические проверки и операции по техническому обслуживанию обогревателя**

| ТИП ОБСЛУЖИВАНИЯ / РЕКОМЕНДУЕМЫЕ СРОКИ                 |          | Периодичность |                                     |                                       |                                 |
|--|----------|---------------|-------------------------------------|---------------------------------------|---------------------------------|
|  |          | Ежедневно     | Каждые 50 часов работы или 3 месяца | Каждые 100 часов работы или 6 месяцев | Каждые 300 часов работы или год |
| Обогреватель в целом                                   | очистка  | •             |                                     |                                       |                                 |
| Соединения и крепеж                                    | подтяжка | •             |                                     |                                       |                                 |
| Крыльчатка вентилятора                                 | проверка | •             |                                     |                                       |                                 |
| Воздушный фильтр компрессора (модели DHC-201, DHC-301) | очистка  |               | •*                                  |                                       |                                 |
|  | замена   |               |                                     |                                       | •*                              |

| ТИП ОБСЛУЖИВАНИЯ / РЕКОМЕНДУЕМЫЕ СРОКИ    |                                | Ежедневно                             | Каждые 50 часов работы или 3 месяца | Каждые 100 часов работы или 6 месяцев | Каждые 300 часов работы или год |
|---|--------------------------------|---------------------------------------|-------------------------------------|---------------------------------------|---------------------------------|
| Топливный бак                             | слив остатков топлива (дренаж) |                                       | ●                                   |                                       |                                 |
|   | очистка                        |                                       |                                     | ●*                                    |                                 |
| Топливопровод                             | проверка                       |                                       |                                     | ●**                                   |                                 |
|   | замена                         | каждые 3 года или при необходимости** |                                     |                                       |                                 |
| Топливный насос (модели DHC-501, DHC-801) | регулировка                    | при необходимости**                   |                                     |                                       |                                 |
|   | очистка                        |                                       |                                     |                                       | ●**                             |
| Топливный фильтр                          | очистка                        |                                       | ●**                                 |                                       |                                 |
|   | замена                         |                                       |                                     |                                       | ●**                             |
| Форсунка                                  | очистка                        |                                       |                                     |                                       | ●**                             |
|   | замена                         | при необходимости**                   |                                     |                                       |                                 |
| Сапун (модели DHC-201, DHC-301)           | очистка                        | ●                                     |                                     |                                       |                                 |
|   | регулировка                    |                                       |                                     |                                       | ●**                             |
| Компрессор (модели DHC-201, DHC-301)      | очистка                        |                                       |                                     |                                       | ●**                             |
| Система зажигания                         | проверка                       |                                       |                                     |                                       | ●**                             |

\* При работе в загрязненных условиях выполнять чаще.

\*\* Обратитесь в сервисный центр.



#### ПРИМЕЧАНИЕ!

Проводя техническое обслуживание строго по регламенту, Вы увеличиваете срок службы обогревателя в несколько раз.

#### Очистка обогревателя, подтяжка болтов, винтов и гаек

Очистку обогревателя необходимо проводить после каждого его использования, а также перед заправкой топливом. Не допускается эксплуатация изделия с потеками топлива. Предотвращайте скопление затвердевшего материала. Следует помнить, что застывший материал тяжелее удалять, чем свежий и влажный. Удаление застывшего материала может сопровождаться повреждениями лакокрасочного покрытия и глубокими царапинами.

Следует помнить, что попадание пыли и грязи в топливо приводит к значительному сокращению срока службы изделия.

Очищать корпус обогревателя необходимо мягкой салфеткой. Нельзя допускать попадания влаги, пыли и грязи в воздухозаборное и вентиляционное отверстия. Если на корпусе присутствуют трудновыводимые пятна, их необходимо удалить при помощи мягкой салфетки, предварительно смоченной в мыльном растворе или специальном моющем средстве. Для очистки внутренней части обогревателя используйте сжатый воздух с максимальным давлением 2 атм.

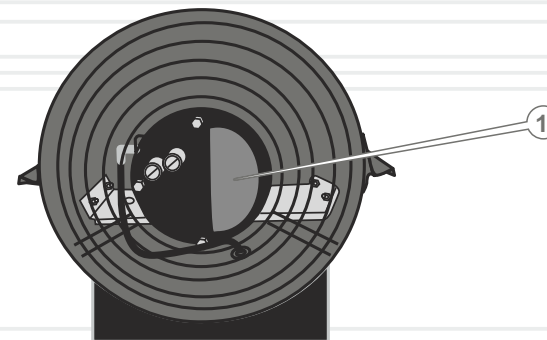
Перед началом работ проверьте затяжку всех крепежных деталей и не допускайте работу обогревателя без какого-либо крепежного изделия.

Своевременно проверяйте целостность крыльчатки вентилятора. Крыльчатку, в которой повреждена хотя бы одна лопасть, необходимо немедленно заменить. Для замены крыльчатки обратитесь в сервисный центр.

#### Обслуживания воздушного фильтра (модели DHC-201, DHC-301) (см. рисунок 7)

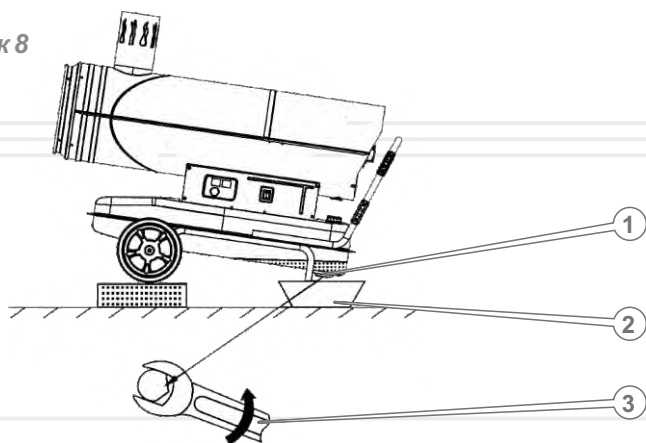
1. Аккуратно извлеките поролоновый фильтрующий элемент (1).
2. Осмотрите фильтрующий элемент на наличие повреждений.
3. Аккуратно удалите пыль и грязь с фильтрующего элемента, не повредив его.
4. Промойте фильтрующий элемент, используя чистую мыльную воду и мягкую щеточку, тщательно высушите. Не мойте фильтрующий элемент с применением различных растворителей, моющих и чистящих средств.
5. Установите фильтрующий элемент на штатное место, установите воздухозаборную решетку и надежно затяните винт.

рисунок 7



## Очистка топливного бака

рисунок 8



При длительной эксплуатации обогревателя в топливном баке будут скапливаться вода, загрязнения, остатки разложившегося дизельного топлива, ржавчина. Причем, даже если изделие заправлять чистым и качественным топливом, бак все равно периодически необходимо очищать.

1. Установите обогреватель, как изображено на рисунке 8.
2. Открутите крышку заливной горловины топливного бака (19) (см. рисунки 1-3).
3. Открутите ключом (3) пробку сливного отверстия (1), которая расположена на донной части бака (см. рисунок 8).
4. Слейте топливо в заранее подготовленную емкость (2). (см. рисунок 8)
5. Промойте топливный бак через заливную горловину струей горячей воды, полностью слейте воду из бака.
6. Закрутите пробку сливного отверстия топливного бака и налейте в бак 2-3 литра дизельного топлива.
7. Закрутите крышку заливной горловины топливного бака и взболтайте топливо, аккуратно, но энергично качая изделие в разные стороны. Открутите крышку заливной горловины, пробку сливного отверстия и полностью слейте промывочное топливо из бака. Если необходимо, повторите данную процедуру.
8. Тщательно высушите топливный бак.
9. Закрутите пробку сливного отверстия и крышку заливной горловины. Налейте в бак несколько литров моторного масла и взболтайте его, чтобы масло хорошо смазало стенки бака, тем самым защитив бак от воздействия коррозии. Открутите крышку с пробкой и полностью слейте масло из бака.
10. Закрутите пробку сливного отверстия топливного бака, налейте в топливный бак свежее дизельное топливо и закрутите крышку

**ВНИМАНИЕ!**

В случае обнаружения механических или термических повреждений, прекратите эксплуатировать обогреватель и обратитесь в сервисный центр.

**ВНИМАНИЕ!**

Устройство поддержания равенства давления (сапун) (11) (см. рисунки 1-2) (модели ДНС-201, ДНС-301) отрегулировано на заводе-производителе и в регулировке не нуждается. Для проверки работоспособности сапуна обратитесь в сервисный центр в сроки, установленные регламентом.

В процессе очистки обогревателя не рекомендуется использовать абразивные материалы, различные растворители, аммиачную воду, бензин, спирт, которые могут повредить корпус изделия. Удалять пыль и грязь в труднодоступных местах изделия необходимо щеточкой.

**ПРИМЕЧАНИЕ!**

В случае возникновения трудностей при проведении технического обслуживания обогревателя, обратитесь за помощью в сервисный центр.

## Транспортировка

### ВНИМАНИЕ!

Прежде чем перемещать обогреватель, остановите работу изделия и извлеките штепсельную вилку из розетки.

Транспортировка обогревателя допускается всеми видами транспорта, обеспечивающими сохранность изделия, в соответствии с общими правилами перевозок.

Во избежание утечки топлива при транспортировке обогревателя надежно закройте крышку заливной горловины и пробку сливного отверстия топливного бака.

Транспортировка обогревателя допускается только при горизонтальном его расположении.

Размещение и крепление обогревателя в транспортных средствах должны обеспечивать устойчивое положение изделия и отсутствие возможности его перемещения во время транспортировки.

Позаботьтесь о том, чтобы не повредить обогреватель при транспортировке. Не помещайте на изделие тяжелые предметы.

Во время погрузочно-разгрузочных работ и транспортировки обогреватель не должен подвергаться ударам и воздействию атмосферных осадков.

Во время перемещения и транспортировки обогревателя используйте транспортировочные колеса и транспортировочную рукоятку.

Допустимые условия транспортировки обогревателя: температура окружающего воздуха от  $-15\text{ }^{\circ}\text{C}$  до  $+55\text{ }^{\circ}\text{C}$ , относительная влажность воздуха до 90%.

## Хранение

Хранить обогреватель рекомендуется в хорошо проветриваемом помещении при температуре от  $-15\text{ }^{\circ}\text{C}$  до  $+55\text{ }^{\circ}\text{C}$  и относительной влажности воздуха не более 90%.

### При подготовке обогревателя к хранению:

1. Удалите пыль и грязь с изделия.
2. Аккуратно обработайте антикоррозийным средством части и детали изделия, подверженные коррозии.
3. Слейте топливо из топливного бака.
4. Убедитесь в отсутствии в помещении, где планируется хранение изделия, горючих, взрывчатых, химических веществ, а также агрессивных жидкостей.
5. Установите обогреватель на ровной горизонтальной поверхности.
6. Накройте изделие чистым сухим материалом.

Если обогреватель хранился при температуре  $0\text{ }^{\circ}\text{C}$  и ниже, то прежде чем использовать изделие, его необходимо выдержать в теплом помещении при температуре от  $+5\text{ }^{\circ}\text{C}$  до  $+40\text{ }^{\circ}\text{C}$  в течении двух часов. Данный промежуток времени необходимо соблюдать для удаления возможного конденсата. Если обогреватель начать использовать сразу же после перемещения с холода, изделие может выйти из строя.

### ВНИМАНИЕ!

Хранить обогреватель в одном помещении с горючими веществами, кислотами, щелочами, минеральными удобрениями и другими агрессивными веществами запрещается.

## Утилизация

Не помещайте обогреватель в контейнер с бытовыми отходами! Отслуживший свой срок обогреватель, оснастка и упаковка должны сдаваться на утилизацию и переработку.

Информацию об утилизации Вы можете получить в местной администрации.





## ВОЗМОЖНЫЕ НЕИСПРАВНОСТИ И ПУТИ ИХ УСТРАНЕНИЯ

РУССКИЙ

| ОПИСАНИЕ НЕИСПРАВНОСТИ                                  | Возможная причина  | Пути устранения   |
|---|--|---|
| Обогреватель не работает                                | Отсутствует электрический контакт на линии подачи электропитания | Выясните причину неисправности, восстановите контакт или обратитесь в сервисный центр |
|   | Поврежден сетевой кабель или штепсельная вилка                   | Обратитесь в сервисный центр для замены сетевого кабеля или штепсельной вилки         |
|   | Неисправен электродвигатель                                      | Обратитесь в сервисный центр для ремонта или замены электродвигателя                  |
|   | Неисправна клавиша «Вкл/Выкл»                                    | Обратитесь в сервисный центр для ремонта или замены клавиши «Вкл/Выкл»                |
|   | Неисправен термостат   | Обратитесь в сервисный центр для замены термостата                                    |
|   | Вышел из строя предохранитель                                    | Обратитесь в сервисный центр для замены предохранителя                                |
| Электродвигатель работает, но нет воспламенения топлива | Отсутствует топливо в топливном баке                             | Заправьте топливо в топливный бак   |
|   | Неисправен компрессор  | Обратитесь в сервисный центр для ремонта или замены компрессора                       |
|   | Неисправна катушка зажигания                                     | Обратитесь в сервисный центр для замены катушки зажигания                             |
|   | Неправильный зазор между электродами                             | Обратитесь в сервисный центр для регулировки зазора между электродами                 |
|   | Засорена форсунка  | Обратитесь в сервисный центр для очистки форсунки                                     |
|   | Засорен сапун (модели DHC-201, DHC-301)                          | Очистите сапун (модели DHC-201, DHC-301)  |

64

| ОПИСАНИЕ НЕИСПРАВНОСТИ                                  | Возможная причина   | Пути устранения   |
|---|---|---|
| Электродвигатель работает, но нет воспламенения топлива | Засорен воздушный фильтр компрессора (модели DHC-201, DHC-301)                              | Очистите (замените) воздушный фильтр или обратитесь в сервисный центр (модели DHC-201, DHC-301) |
|   | Засорен топливный фильтр  | Обратитесь в сервисный центр для очистки топливного фильтра                                     |
|   | Некачественное топливо  | Используйте рекомендуемое топливо   |
|   | Топливо содержит воду   | Слейте топливо из топливного бака, прочистите топливную систему, замените топливо               |
| Пламя гаснет после отпускания кнопки «Зажигание»        | Загрязнен или неисправен фотозлемент  | Обратитесь в сервисный центр для замены фоторезистора   |
| Прерывистая подача топлива                              | Слишком малый объем топлива в топливном баке (изделие используется на неровной поверхности) | Долейте топлива в топливный бак (установите изделие на ровной поверхности)                      |
|   | Некачественное топливо  | Слейте топливо из топливного бака, прочистите топливную систему, замените топливо               |
|   | Засорился топливопровод или топливный фильтр  | Проведите необходимые регламентные работы   |
| Корпус изделия сильно нагревается                       | Вышел из строя предохранитель, нет аварийного отключения изделия                            | Обратитесь в сервисный центр для замены предохранителя  |
|   | Электродвигатель неисправен   | Обратитесь в сервисный центр для ремонта или замены электродвигателя                            |
|   | Повреждена крыльчатка вентилятора   | Обратитесь в сервисный центр для замены крыльчатки вентилятора                                  |

РУССКИЙ

65

## ГАРАНТИЙНЫЕ ОБЯЗАТЕЛЬСТВА

Гарантийный срок эксплуатации дизельных обогревателей закрытого нагрева Vitals **DHC-201, DHC-301, DHC-501, DHC-801** составляет 1 (один) год с указанной в гарантийном талоне даты розничной продажи. Срок службы данной продукции составляет 3 (три) года с даты розничной продажи. Гарантийный срок хранения составляет 3 (три) года с даты выпуска продукции.

Данный товар не требует проведения работ по вводу в эксплуатацию.

В течение гарантийного срока неисправные детали и узлы будут заменяться при условии соблюдения всех требований руководства и отсутствии повреждений, связанных с неправильной эксплуатацией, хранением и транспортировкой изделия.

Потребитель имеет право на бесплатное гарантийное устранение неисправностей, выявленных и предъявленных в период гарантийного срока и обусловленных производственными недостатками.

Гарантийное устранение неисправностей производится путем ремонта или замены неисправных частей изделия в сертифицированных сервисных центрах. В связи со сложностью конструкции ремонт может длиться более двух недель. Причину возникновения неисправностей и сроки их устранения определяют специалисты сервисного центра.



### ПРИМЕЧАНИЕ!

Изделие принимается на гарантийное обслуживание только в полной комплектации, тщательно очищенное от грязи и пыли.

Гарантийные обязательства утрачивают свою силу в следующих случаях:

- Отсутствие или нечитаемость гарантийного талона.
- Неправильное заполнение гарантийного талона, отсутствие в нем даты продажи или печати (штампа) и подписи продавца, серийного номера изделия.
- Наличие исправлений или подчисток в гарантийном талоне.
- Полное или частичное отсутствие, нечитаемость серийного номера на изделие, несоответствие серийного номера изделия номеру, указанному в гарантийном талоне.

- Несоблюдение правил эксплуатации, приведенных в данном руководстве, в том числе нарушение регламента технического обслуживания.
- Эксплуатация неисправного или некомплектного изделия, ставшая причиной выхода его из строя.
- Попадание внутрь изделия посторонних веществ или предметов.
- Изделие имеет значительные механические или термические повреждения, явные следы небрежной эксплуатации, хранения или транспортировки.
- Изделие использовалось не по назначению.
- Производились ремонт, вскрытие либо попытка модернизации изделия потребителем или третьими лицами вне сервисных центров.
- Неисправность произошла в результате стихийного бедствия (пожар, наводнение, ураган и т. п.).

Замененные по гарантии детали и узлы переходят в распоряжение сервисного центра.

При выполнении гарантийного ремонта гарантийный срок увеличивается на время пребывания изделия в ремонте. Отсчет добавленного срока начинается с даты приемки изделия в гарантийный ремонт.

В случае если по техническим причинам ремонт изделия невозможен, сервисный центр выдает соответствующий акт, на основании которого пользователь самостоятельно решает вопрос с организацией-поставщиком о замене изделия или возврате денег.

После окончания гарантийного срока сервисные центры продолжают осуществлять обслуживание и ремонт изделия, но уже за счет потребителя.

Гарантийные обязательства не распространяются на неисправности, возникшие вследствие естественного износа или перегрузки изделия.

Гарантийные обязательства не распространяются на комплектующие: сетевой кабель, штепсельную вилку, шланги, фильтры.

Гарантийные обязательства не распространяются на неполноту комплектации изделия, которая могла быть обнаружена при его продаже.

Право на гарантийный ремонт не является основанием для других претензий.



## ГАРАНТІЙНИЙ ТАЛОН

Купуючи виріб, вимагайте перевірки його справності, комплектності і відсутності механічних пошкоджень, наявності відмітки дати продажу, штампа магазину та підпису продавця. Після продажу претензії щодо некомплектності і механічних пошкоджень не приймаються.

|  |  |
|--|--|
| Виріб                                      |  |
| Модель                                     |  |
| Серійний номер                             |  |
| Торгівельна організація                    |  |
| Адреса торгівельної організації            |  |
| Виріб перевірів і продав                   |  |
| Дата продажу                               |  |
| Печатка або штамп торгівельної організації |  |

Претензій до зовнішнього вигляду, справності та комплектності виробу не маю. З правилами користування та гарантійними умовами ознайомлений.

(Підпис покупця)



Вилучено (дата):

Видано (дата):

Майстер  
(ПІП та підпис)



Вилучено (дата):

Видано (дата):

Майстер  
(ПІП та підпис)



Вилучено (дата):

Видано (дата):

Майстер  
(ПІП та підпис)

Виріб

Модель

Серійний номер

Торгівельна організація

Дата продажу

Печатка або штамп  
сервісного центру

Печатка або штамп  
торгівельної організації

Виріб

Модель

Серійний номер

Торгівельна організація

Дата продажу

Печатка або штамп  
сервісного центру

Печатка або штамп  
торгівельної організації

Виріб

Модель

Серійний номер

Торгівельна організація

Дата продажу

Печатка або штамп  
сервісного центру

Печатка або штамп  
торгівельної організації

ВІДРИВНИЙ ТАЛОН

ВІДРИВНИЙ ТАЛОН

ВІДРИВНИЙ ТАЛОН

## ФОРМУЛЯР ГАРАНТІЙНИХ РОБІТ

Виріб після гарантійного ремонту отримав у робочому стані, без дефектів. Претензій не маю.

|      |                |                |
|------|----------------|----------------|
|      |                |                |
| Дата | П.І.П. покупця | Підпис покупця |

Виріб після гарантійного ремонту отримав у робочому стані, без дефектів. Претензій не маю.

|      |                |                |
|------|----------------|----------------|
|      |                |                |
| Дата | П.І.П. покупця | Підпис покупця |

Виріб після гарантійного ремонту отримав у робочому стані, без дефектів. Претензій не маю.

|      |                |                |
|------|----------------|----------------|
|      |                |                |
| Дата | П.І.П. покупця | Підпис покупця |

| № | Дата проведення ремонту |            | Опис ремонтних робіт та заміненних деталей | Прізвище майстра та печатка сервісного центру |
|---|-------------------------|------------|--|---|
|   | Початок                 | Закінчення |  |   |
|   |                         |            |  |   |
|   |                         |            |  |   |
|   |                         |            |  |   |
|   |                         |            |  |   |
|   |                         |            |  |   |





**ОФИЦИАЛЬНЫЙ ДИЛЕР В УКРАИНЕ:**

[storgom.ua](http://storgom.ua)

**ГРАФИК РАБОТЫ:**

Пн. – Пт.: с 8:30 по 18:30

Сб.: с 09:00 по 16:00

Вс.: с 10:00 по 16:00

**КОНТАКТЫ:**

+38 (044) 360-46-77

+38 (066) 77-395-77

+38 (097) 77-236-77

+38 (093) 360-46-77

Детальное описание товара: <https://storgom.ua/product/dizelnaia-pushka-vitals-dhs-501.html>

Другие товары: <https://storgom.ua/dizelnye-teplovye-pushki.html>