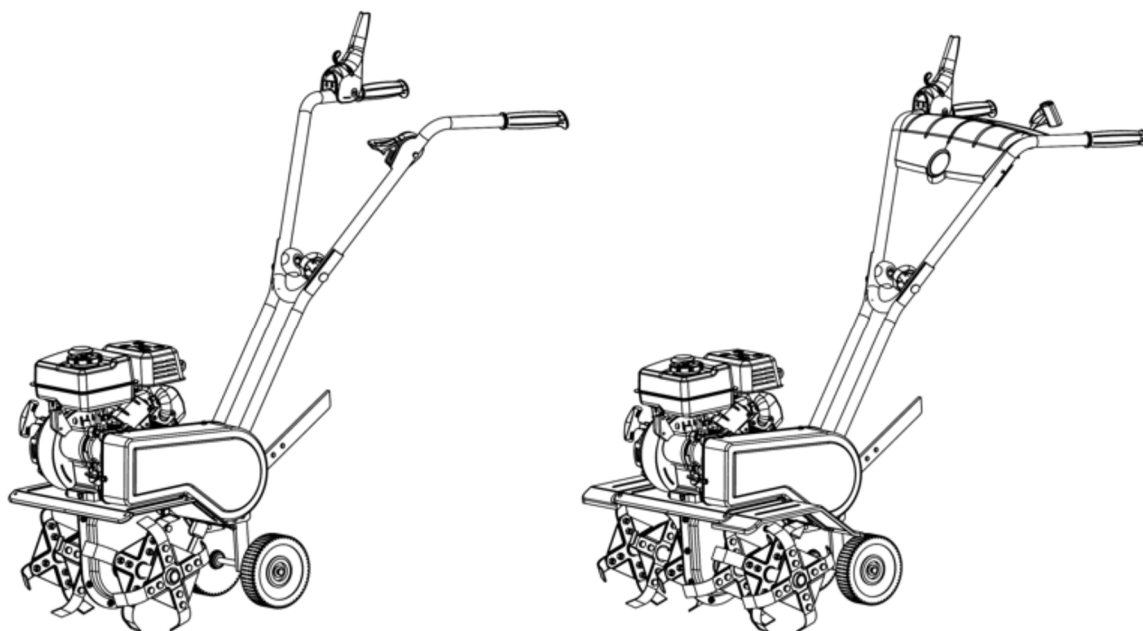


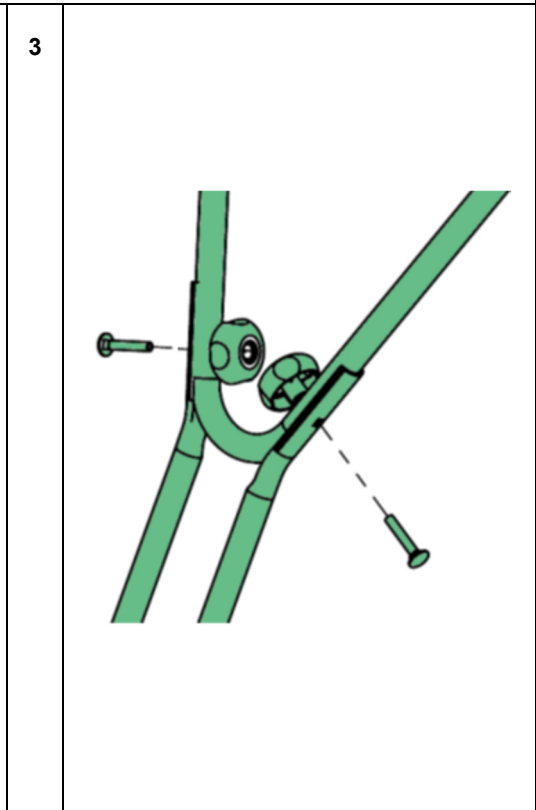
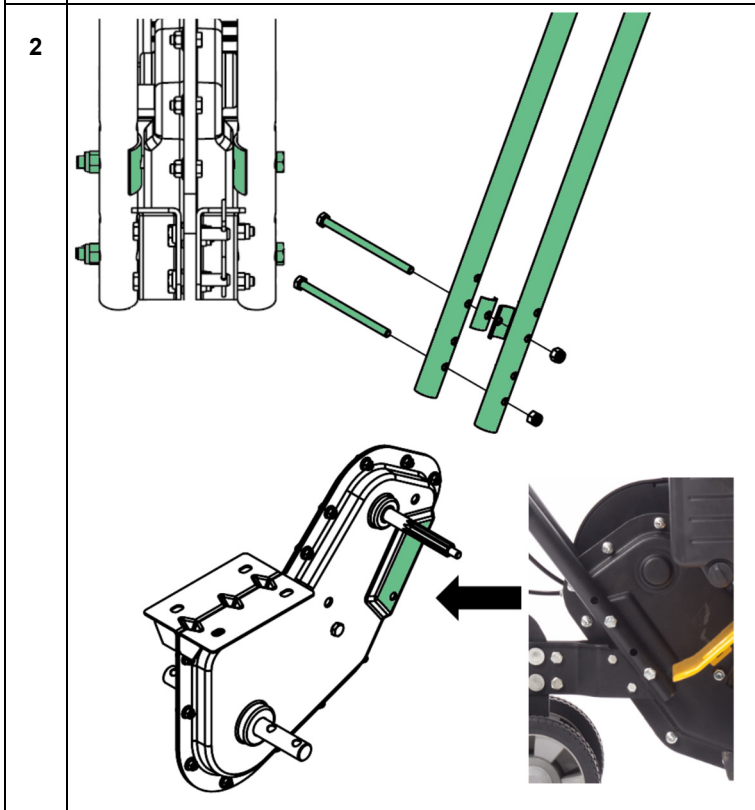
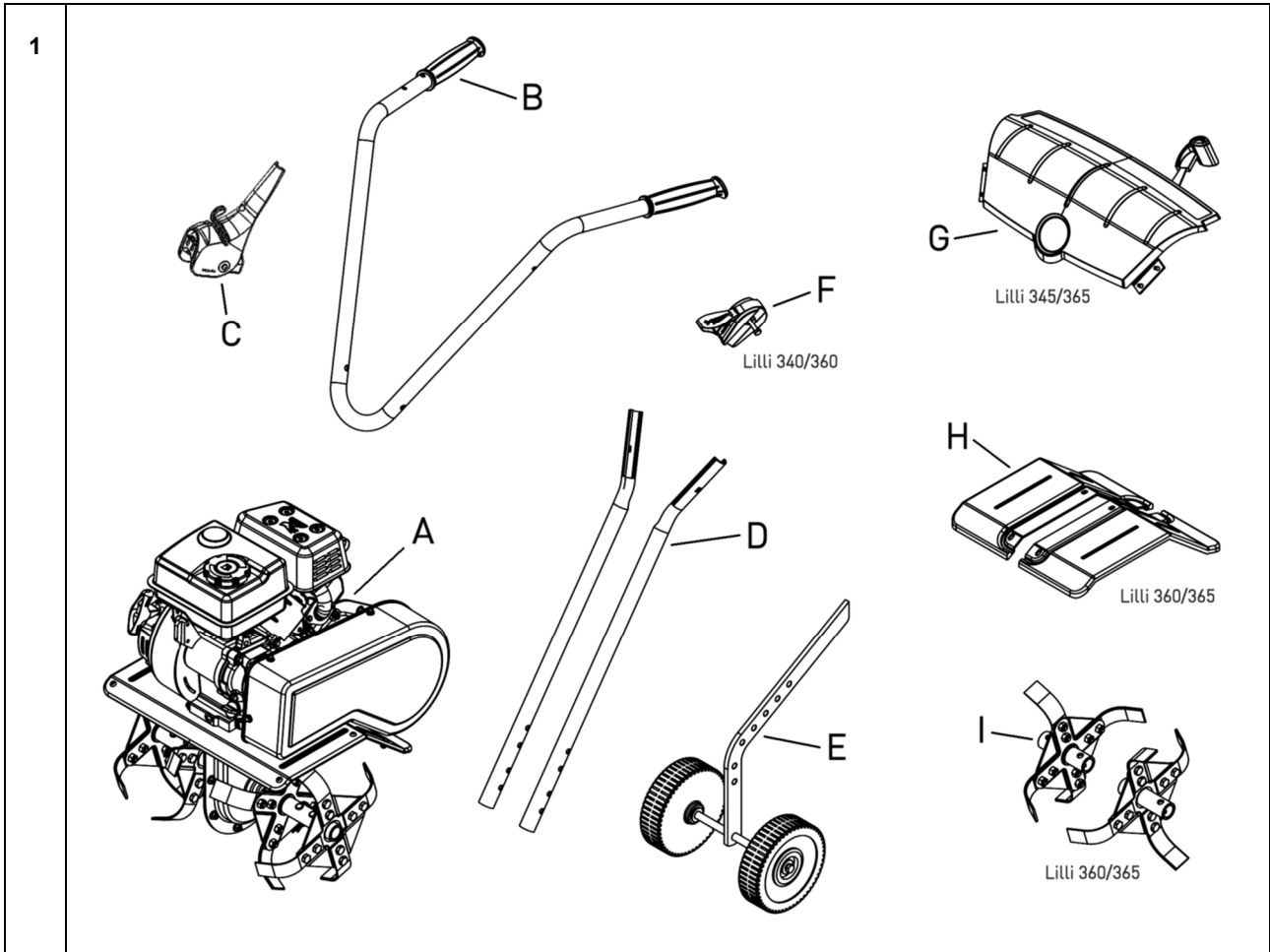
DK	Betjeningsvejledning
GB	User manual
D	Bedienungsanleitung
F	Manuel de l'utilisateur
PL	Instrukcja obsługi
SI	Navodila
IT	Manuale d'uso

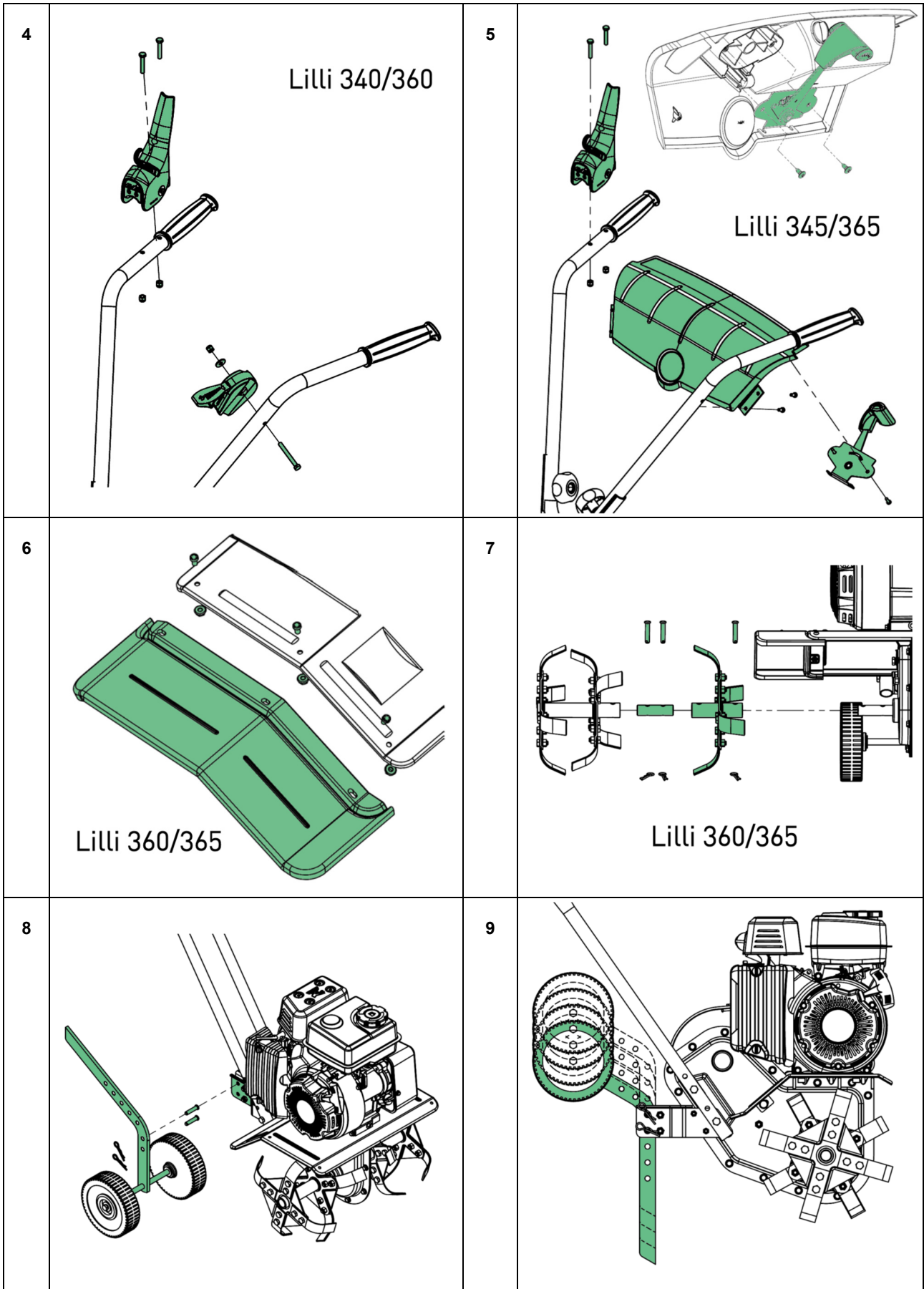


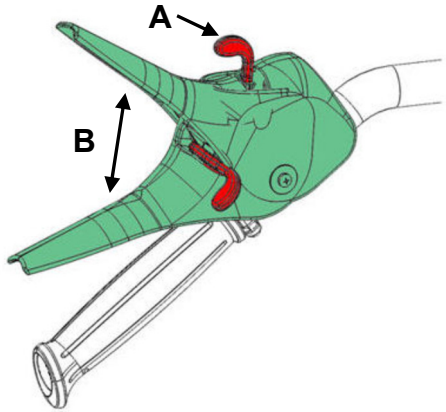
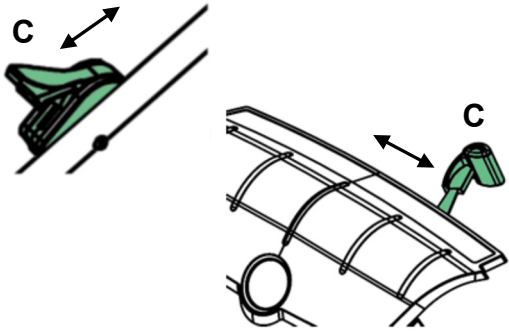
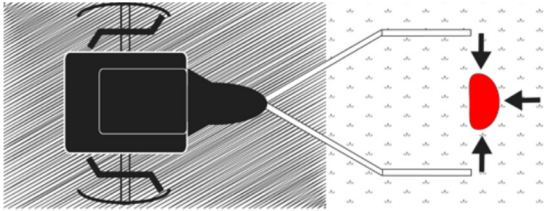
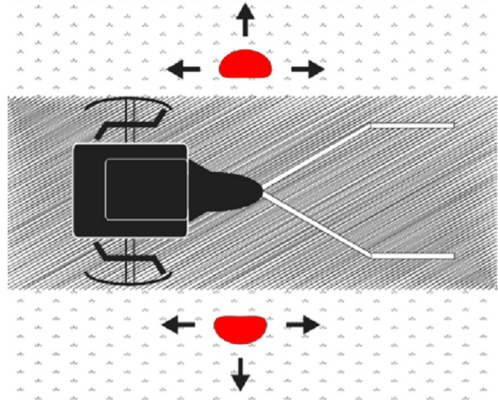
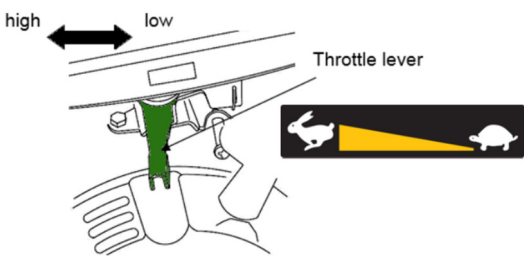
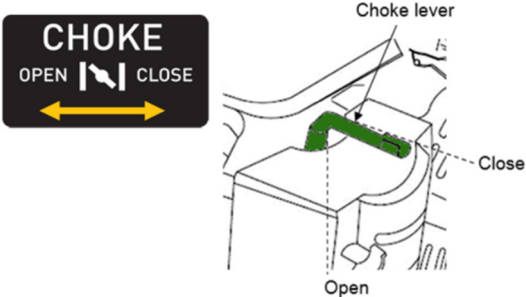
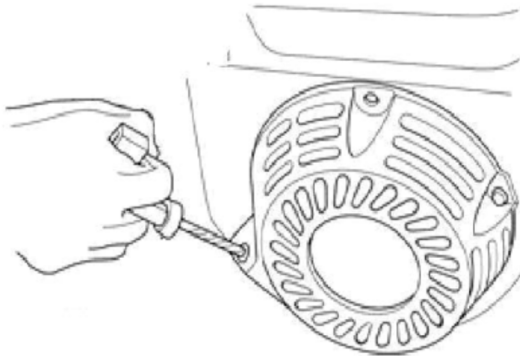
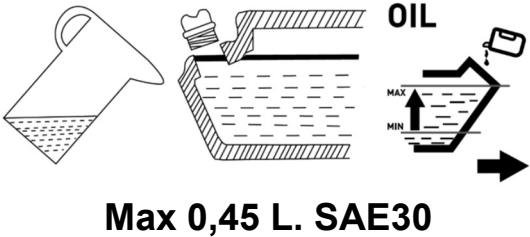
Lilli

340TG - 345TG - 360TG - 365TG







10		11	
12		13	
14		15	
16		17	 <p>Max 0,45 L. SAE30</p>



DK

Advarsel:
Pas på roterende knive!

Læs betjenings-
vejledningen grundigt før
maskinen benyttes.

Benyt høreværn og
sikkerhedsbriller.

Benyt
sikkerhedshandsker.

Benyt skridsikkert
sikkerhedsfodtøj.

GB

Warning:
Pay attention to rotating
blades!

Please read the user
manual carefully before
operating the machine.

Always wear eye and ear
protection.

Wear safety gloves.

Wear nonskid safety
footwear.

D

Warnung:
Achten Sie auf rotierende
Messer!

Bitte lesen Sie das
Benutzerhandbuch
aufmerksam durch,
bevor Sie den
Maschinen in Betrieb
nehmen.

Tragen Sie immer Auge
und Ohr Schutz.

Schutzhandschuhe
tragen.

Tragen Sie rutschfeste
Sicherheitsschuhe

F

Avertissement:
Faites attention à lames
rotatives!

S'il vous plaît lire
attentivement le manuel
de l'utilisateur avant de
faire fonctionner le
moteur.

Toujours porter une
protection oculaire et
auditive.

Porter des gants de
sécurité.

Porter des chaussures
de sécurité
antidérapantes

РУС

Предупреждение:
Внимание, вращающиеся
фрезы!

Перед запуском
двигателя внимательно
прочитайте инструкцию
по эксплуатации

Всегда надевайте
средства защиты
органов слуха и зрения.

Работайте в защитных
перчатках.

Работайте в закрытой
обуви с нескользящей
подшовой.

SI

Opozorilo:
Bodite pozorni na vrteča
rezila!

Pred uporabo motorja
pozorno preberite
navodila za uporabo.

Vedno nosite zaščito
vida in sluha.

Nosite zaščitne rokavice.

Nosite zaščitno obutev z
nedrsečim podplatom.

HR

Upozorenje:
Obratite pozornost na
rotirajuće oštrice!

Molimo pažljivo pročitajte
priručnik za korisnike
prije rada s motorom.

Uvijek nosite zaštitu vida
i sluha.

Nosite zaštitne rukavice.

Nosite zaštitnu obuću s
protukliznim potplatom.

CZ

Varování:
Dávejte pozor na rotující
nože

Před použitím stroje si
prosím pečlivě
prostudujte příručku.

Vždy používejte ochranu
očí a sluchu.

Používejte ochranné
rukavice.

Používejte neklouzavou
bezpečnostní obuv.

IT

Attenzione:
Prestare attenzione alle
lame rotanti!

Leggere attentamente il
manuale d'uso prima di
utilizzare la macchina.

Indossare sempre
protezioni per occhi e
orecchie.

Indossare guanti
protettivi.

Indossare calzature
antiscivolo.

DK Indholdsfortegnelse - "Original brugsanvisning"

Illustrationer	2
Advarselssymboler	5
Sikkerhedsforskrifter	6
Montering	7
Beklædning	7
Betjening	7
Sikkerhedszone	8
Justering af hjul / jordspyd	8
Gearkasse	8
Start og stop af motor	8
Rengøring	8
Olieskift	8
Luftfilteret	8
Tændrør	9
Opbevaring	9
Fejlfinding	9
Støj, vibration og forholdsregler	9
Reklamationsretten og generelle betingelser	9
Specifikationer	36
Tilbehør	40
EU-Overensstemmelseserklæring	41

Tillykke med din nye havefræser. Læs venligst denne brugsanvisning grundigt, især de sikkerhedsmæssige advarsler markeret med symbolet:



Reserve dele

På vores hjemmeside www.texas.dk. Finder De selv varenumre, det giver en hurtigere ekspedition. Reserve dele kan købes online på www.texas.dk eller kontakt Deres nærmeste forhandler. De finder forhandlerliste på www.texas.dk

Sikkerhedsforskrifter

Klargøring

- ⚠ Placer ikke hænder og fødder i nærheden af eller under roterende dele.
- ⚠ Læs denne brugsanvisning grundigt. Sørg for at lære de forskellige kontrolfunktioner, indstillinger og håndtag på udstyret at kende.
- ⚠ Find ud af, hvordan du standser enheden, og kontroller, at du ved, hvordan nødstopet virker.
- ⚠ Lad aldrig børn eller personer, der ikke har læst denne brugsanvisning, bruge maskinen. Bemærk, at der kan være lokale bestemmelser, der indeholder begrænsninger for operatørens alder.
- ⚠ Hvis du føler dig utilpas, eller hvis du har indtaget alkohol eller medicin, bør du ikke betjene maskinen.
- ⚠ Inspicer altid maskinen før brug. Kontroller, at der ikke er slidte eller beskadigede dele.
- ⚠ Udskift slidte eller beskadigede dele og skruer sætvis for at opretholde ligevægt.
- ⚠ Operatøren er ansvarlig for andre personers sikkerhed.
- ⚠ Benyt aldrig maskinen i nærheden af børn eller dyr.
- ⚠ Operatøren vil blive holdt ansvarlig for eventuelle ulykker, eller hvis der opstår farer for andre personer og deres ejendom.
- ⚠ Inspicer grundigt det område, hvor udstyret skal anvendes, og fjern eventuelle fremmedlegemer.
- ⚠ Undlad at påfylde brændstof indenfor, eller mens motoren kører.

- ⚠ Spildt benzin er yderst brandfarlig, påfyld aldrig, mens motoren stadig er varm.
- ⚠ Aftør spildt benzin før start af motoren. Den kan forårsage brand eller eksplosion!
- ⚠ Vær opmærksom på mulige farer ved arbejde på vanskelig jord, f.eks. meget stenet eller hård jord.
- ⚠ Det er påkrævet at bære støvler med skridsikre såler og stålkappe. Undgå at bære løstsiddende tøj.

Betjening

- ⚠ Start altid motoren fra sikkerhedszonen.
- ⚠ Forlad ikke sikkerhedszonen under betjening af maskinen, hvis det er nødvendigt at forlade sikkerhedszonen, skal motoren slukkes, før zonen forlades.
- ⚠ Stop straks motoren ved kontakt med et fremmedlegeme, fjern tændrørshætten, og inspicer maskinen grundigt for skader. Reparer skaden, før du fortsætter.
- ⚠ Hvis maskinen begynder at vibrere unormalt, skal du stoppe motoren og undersøge årsagen med det samme. Vibrationer er normalt et tegn på skader.
- ⚠ Sæt altid maskinen i frige gear, sluk motoren og fjern tændrøret, når enheden efterlades uden opsyn.
- ⚠ Sluk altid motoren og kontroller, at alle bevægelige dele er standset helt før udførelse af reparationer, justeringer eller eftersyn.
- ⚠ Udvis yderste forsigtighed ved arbejde på skråninger.
- ⚠ Betjen aldrig maskinen i hurtigt tempo.
- ⚠ Undlad at overbelaste maskinens kapacitet ved fx at forsøge at køre den for stærkt.
- ⚠ Undlad at køre med passagerer.
- ⚠ Vær opmærksom, når maskinen er i bakgear.
- ⚠ Tillad aldrig tilskuere at opholde sig foran enheden.
- ⚠ Frakobl altid knivene, når de ikke er i brug.
- ⚠ Sørg for at betjene maskinen i dagslys eller i fuldt oplyste områder.
- ⚠ Sørg for godt fodfæste og hold godt fast i håndtagene. Gå, løb aldrig.
- ⚠ Undlad at betjene udstyret med bare fødder eller iført sandaler.
- ⚠ Udvis yderste forsigtighed ved ændring af retning på skråninger.
- ⚠ Ved efterhængt fræser er det vigtigt at kontrollere, at knivene er beskyttet af sikkerhedsskærmen, kun den del af knivene, der bevæger sig ned i jorden, må være synlig.
- ⚠ Forsøg aldrig at foretage justeringer, når motoren kører.
- ⚠ Udvis yderste forsigtighed, når du skubber eller trækker maskinen baglæns.
- ⚠ Betjen aldrig maskinen inden døre eller i områder med lav ventilation. Udstødningen fra motoren indeholder kuliite. Manglende overholdelse heraf kan medføre permanent skade eller dødsfald.

Benzinsikkerhed

- ⚠ Udvis yderste forsigtighed ved kontakt med benzin. Benzin er yderst brandfarlig, og dampene er eksplosive.
- ⚠ Der kan opstå alvorlig personskade, hvis du spilder benzin på dig selv eller på dit tøj. Skyl straks huden, og skift tøj med det samme!
- ⚠ Anvend kun en godkendt benzinbeholder. Brug ikke en sodavandsflaske eller lignende!
- ⚠ Sluk alle cigaretter, cigarer, piber og øvrige antændingskilder.
- ⚠ Genopfyld aldrig maskinen indenfor.
- ⚠ Lad motoren køle af før påfyldning af brændstof.
- ⚠ Undlad at fylde tanken mere end 2,5 cm under påfylderens bund, så der er plads til, at brændstoffet udvider sig.
- ⚠ Sørg for, at brændstofdækslet er skruet godt fast efter påfyldning.
- ⚠ Brug aldrig låsefunktionen på benzinpistolen ved påfyldning.
- ⚠ Undlad at ryge under påfyldning.
- ⚠ Påfyld aldrig inde i en bygning, eller hvor benzindampe kan komme i kontakt med en antændingskilde.
- ⚠ Hold benzin og motor på afstand af apparater, blus, udendørs grill, elektriske apparater, maskinværktøj osv.
- ⚠ Hvis benzintanken skal tømmes, skal det ske udenfor.

Vedligeholdelse og opbevaring

- ⚠ Stop motoren ved udførelse af vedligeholdelsesarbejde og rengøring, ved udskiftning af værktøj og under transport på andre måder end ved egen kraft.
- ⚠ Kontroller jævnlige, at alle skruer og møtrikker sidder fast. Stram igen om nødvendigt.
- ⚠ Motoren skal være helt afkølet før opbevaring inden døre eller ved overdækning.
- ⚠ Hvis maskinen ikke er i brug i en periode, henvises til instrukserne i denne brugsanvisning.
- ⚠ Vedligehold eller udskift sikkerheds- og instruktionsmærkater efter behov.
- ⚠ Brug kun originale reservedele eller tilbehør. Hvis der ikke anvendes originale dele eller tilbehør, bortfalder garantien.
- ⚠ Udskift fejlbehæftede lydpotte.

Diverse

- ⚠ Gearene leveres smurte. Sørg dog for, at alt er smurt korrekt før hver brug.
- ⚠ Der er ikke for fyldt olie på motoren.
- ⚠ Fabriksmonterede styreanordninger, f.eks. koblingskabler monteret på håndtaget, må ikke fjernes eller blotlægges.
- ⚠ Tøm kun benzintanken udenfor. Benzin er yderst brandfarlig, og dampene er eksplosive.
- ⚠ Kontroller, at maskinen står ordentligt fast under transport på en ladvogn osv.
- ⚠ Reducer gas tilførselen under slukning af motoren, og luk brændstofhanen.
- ⚠ På grund af vibrationer anbefales det at tage en pause for hver 30 minutters brug for at undgå træthed i armene og hvide fingre.

Montering

Følg montering trin for trin i figur:

(Faktiske model kan variere fra de viste illustrationer)

1. Kassen indeholder:
 - A. Fræser med knive
 - B. Overstyr
 - C. Koblingsgreb
 - D. Styrrør nedre
 - E. Støttehjul / jordspyd
 - F. Gashåndtag (Lilli 340/360)
 - G. Panel (Lilli 345/365)
 - H. Sideskærme (Lilli 360/365)
 - I. Melleknive (Lilli 360/365)
2. Monter de nederste styrrør. Fasthør med de medfølgende beslag og bolte. Der kan vælges mellem 2 højdeindstillinger af styr.
3. Monter overstyret. Brug det medfølgende monterings sæt, som vist.
4. Monter koblingshåndtag og gashåndtag, som vist på billedet. Kun for model Lilli 340/360.
5. Monter koblingshåndtag, panel og gasregulering, som vist på billedet. Kun for model Lilli 345/365.
6. Monter sideskærmene ved hjælp af medfølgende bolte og møtrikker. Bemærk sideskærmene skal gå ind under karrosseriet.
7. Monter mellemknivene med de medfølgende bolte og splitter. Kun for model Lilli 360/365.
8. Monter støttehjul med bolt og split.
9. Støttehjulene kan vendes, så det fungerer som et jordspyd. Dybden kan justeres.

Påfyld olie på motor. Se afsnit for olieskift.

Beklædning

Ved arbejdet med maskinen er tætsiddende arbejdstøj, solide arbejdshandsker, høreværn og støvler med skridsikre såler samt stålkappe påbudt.

Betjening

- ⚠ Vær opmærksom på at maskinen er placeret på et jævnt underlag før start, med støttehjulene nedsænket.
- ⚠ Inden brug skal alle fremmedlegemer fjernes fra området. Sten, glas, grene og lignende kan skade fræsere. Kontroller samtidig at alle bolte på fræsere er efterspændt hvis nødvendigt.
- ⚠ Start motoren ifølge instruktionerne herunder, vær opmærksom på ikke at være i nærheden af maskinens bevægelige dele.
- ⚠ Flyt aldrig på maskinen mens motoren kører.

Fræsere er beregnet til at kultivere i køkkenhaver og blomsterbede. Læs vejledning nøje, og vær fortrolig med især start og stop af motoren.

Fig 10: For at betjene det sorte koblingshåndtag aktiveres først den røde omskifter (A). Ved at vippe omskifteren helt mod henholdsvis højre eller venstre og dernæst presse håndtaget ned, kører havefræsere frem eller tilbage. For at ændre kørselsretning slip grebet og sæt omskifteren i den nye ønskede retning og hold håndtaget ned.

Vær opmærksom ved brug af bakfunktion. Det vigtigt at området er ryddet for forhindringer. Forsøg aldrig at bakke op imod en mur, et træ eller andre stationære objekter.

Kun model Lilli 345 og Lilli 365 har bakgear.

Sikkerhedszone

Mens der arbejdes med maskinen og motoren kører må brugeren ikke forlade sikkerhedszonen markeret med rødt Fig 12. Hvis der er nødvendigt at forlade sikkerhedszonen, for eksempel for at montere tilbehør, skal motoren stoppes.

Jorden skal typisk køres over 2-3 gange i forskellige retninger. Undgå at fræse i meget våd jord, da der vil danne sig jordklumper, som er svære at jævne ud igen. Ved meget tør jord kan det være nødvendigt at fræse to gange over jordstykket.

Justering af hjul / jordspyd

Fig. 8. Brug støttehjulene, når maskinen transporteres.

Fig. 9. Jordspyddet kan indstilles til fræsning i forskellige dybder. Jo dybere jordspyddet sidder, desto dybere arbejder fræserknivene, og desto langsommere kører maskinen fremad. Den korrekte fræsedybde er vigtig for at lette arbejdet. Indstillingen af jordspyddet varierer efter jordbundsforholdene, og vi anbefaler, at du foretager flere forsøg med, hvor dybt jordspyddet skal stå, for at du kan arbejde optimalt i din jord.

Gearkasse

Gearkassen er permanent smurt på fabrikken, åben aldrig gearkassen!

Start og stop af motor

HUSK: Kontroller altid motorolie før start!

Olieniveauet skal altid være mellem min. og max. på oliepinde. Efterfyld med SAE-30 olie (0,45 l). Brug kun blyfri E5 (oktan 98/100) brændstof på motoren. Overfyld aldrig tanken.

Advarsel: Ophold dig aldrig stiplede zone, når du starter maskinen! Start altid maskinen fra den prikkede sikkerhedszone. Se Fig 13.

Start

1. Sæt gashåndtaget på maks. Se Fig. 11/14.
2. Sæt chokeren på maks. Chokerarmen skal flyttes helt til venstre. Hvis motoren er varm, er det ikke nødvendigt at anvende choker. Se Fig. 15.
3. Træk langsomt i motorens startsnor, indtil der føles modstand. Træk derefter kraftigt i ét langt træk. Lad aldrig startsnoren løbe tilbage af sig selv, følg den altid tilbage med hånden. Se Fig. 16.
4. Når motoren er startet, luk for chokeren, tag efterfølgende lidt af gassen efterfølgende (på gashåndtaget på styret)

Stop

1. Flyt gashåndtaget til "lav" position og lad motoren køre ca. 30 sekunder.
2. Når motoren kører i tomgang, flyt da gashåndtaget til fuldt stop.



Der kan forekomme vibrationer i styret under brug, derfor er det tilrådeligt at holde pause for hver halve arbejdstime.

Rengøring

Efter endt brug bør fræseren rengøres. Brug en haveslange og spul jord og snavs af. Frigør knivakslen for senegræs m.m.

Serienummeret må kun tørres over med en fugtig klud, da man ellers kan risikere, at serie-nummeret bliver beskadiget.

Undgå at bruge en højtryksrens til rengøringen.

Olieskift

Olien bør skiftes første gang efter 5 timer, derefter mindst 1 gang om året.

1. Lad motoren køre 5 minutter, så olien når at blive varmet op. Dette gør, at den løber lettere, og at olieskiftet bliver mere komplet.
2. Efter 5 minutter slukkes motoren. Afmonter tændrørshætten. Motorens oliebundprop kan nu skrues løs, og olien løber ud af motoren. Husk at have en passende beholder klar. Bemærk at motoren kun må vippes bagover, i en max 45 graders vinkel. Bundproppen kan nu skrues i på ny, og ny olie kan hældes i motoren.
3. Dette gøres ved at fjerne olieproppen og hælde den rigtige mængde olie på.
4. Monter tændrørshætten

Alternativt kan der anvendes et oliesugersæt.

1. Sug olien op igennem oliepåfyldningshullet med sprøjten. Brug slangen som forlænger, til at komme helt ned i bunden af motoren. Fyld den brugte olie på den medfølgende dunk.
2. Fyld frisk olie på motoren, type SAE30 (0,45 l).
3. Kontroller altid at olien er synlig og fyldt helt op til kanten af påfyldningshullet (Fig. 17).

Husk at skaffe dig af med den brugte olie, så den ikke er til gene for naturen. Olie og oliesugersæt medfølger ikke.

Luffilteret

Luffilteret skal efterses og renses jævnligt. Hvis filteret ikke er blevet rensset i en længere periode, vil dette kunne mærkes på motorens kraftoverførsel, samt kunne ses på udstødningsgassen.

1. Rengør omkring luffilteret inden det åbnes
2. Afmonter fingermøtrikken og fjern dækslet.
3. Tag forsigtigt luffilter-elementet ud.
4. Undersøg og fjern støvet fra luffilteret ved at banke let på elementet nogle gange. Udskift luffilteret, hvis elementet er meget snavset.
5. Rens filter kassen og låget.
6. Luffilter-elementet monteres igen og dækslet fastmonteres med fingermøtrikken.
7. Vær opmærksom på at alle dele er samlet rigtigt.

VIGTIGT: Der må under ingen omstændigheder komme olie, vand eller lign på luffilteret!

Tændrør

- Fjern tændrørshætten. (Pas på, hvis maskinen lige har kørt, da motoren er varm)
- Børst skidt og snavs væk fra tændrøret.
- Brug en tændrørsnøgle til at løsne tændrøret.
- Tjek om isoleringen er intakt.
- Rens tændrøret med en stålbørste.
- Mål elektrodeafstanden, pas på ikke at beskadige elektroden.
- Afstanden bør være: 0,7 - 0,8 mm.
- Hvis tændrøret er i god stand, monter igen.
- Ellers udskiftes med nyt.
- Monter tændrørshætten.

Opbevaring

- Såfremt maskinen ikke skal anvendes over en længere periode, bør følgende forskrifter overholdes. Det vil give din maskine en længere levetid.
- Brug haveslangen og spul jord og snavs af. Frigør knivakslen for senegræs m.m. Stelnummeret må kun tørres over med en fugtig klud, da man ellers kan risikere at stelnummeret bliver beskadiget. Undgå at bruge en højtryksrenser til rengøringen.
- Rengør fræsere med en fugtig klud, så alle overflader er rene. Overfladen fugtes med en olievædet klud, for at forhindre rust.
- Du bør altid opbevare din maskine på et tørt og rent sted.

Fejlfinding

Motor vil ikke starte:

1. Kontroller gaskontrollen er sat korrekt.
2. Kontroller tændrøret.
3. Kontroller der er frisk brændstof på tanken.
4. Se separat motorvejledning for yderligere fejlsøgning.

Motoren har uregelmæssig motorgang:

1. Kontroller gaskontrollen ikke står på Maks (choker).
2. Kontroller der er frisk brændstof på tanken.

Knivene vil ikke rotere:

1. Kontroller der ikke er sten fastklemmt mellem knivene.
2. Afmonter knivene for at frigøre fastklemte sten.
3. Kontroller kablerne er i god stand og monteret korrekt.
4. Kontroller at remmen er i god stand og monteret korrekt.
5. Kontroller remstrammeren er justeret korrekt.

Knivene vil ikke stoppe:

1. Stop motoren og kontakt din forhandler.

Støj, vibration og forholdsregler

1. Længerevarende eksponering for lydtryk over 85 dB(A) er skadeligt for hørelsen. Anvend altid høreværn når maskinen anvendes.
2. Kørsel ved lave motoromdrejninger kan reducere vibration og støj.
3. For at reducere støj, bør maskinen kun anvendes i et åbnet miljø.
4. Vibrationer kan reduceres ved at holde håndtaget i et fast greb.
5. For ikke at udsætte uvedkommende for støj, bør maskinen kun anvendes i dagtimerne.
6. Anvend altid tætsiddende arbejdstøj, solide arbejdshandsker, høreværn og støvler med skridsikre såler samt stålkappe.
7. Hvil 30 minutter for hver 2 timers arbejde.
8. En slidt rem skal udskiftes / serviceres af en autoriseret forhandler

Reklamationsretten og generelle betingelser

Reklamationsperioden regnes fra købsdatoen og er gældende i 3 år for private i Danmark, 2 år i andre lande i EU. Maskiner solgt til erhvervsbenyttelse har 1 års garanti.

Reklamationen dækker mangelfuld udførelse dvs. fabrikationsfejl eller materiale- og funktionsfejl.

Forbehold og krav

Normal slitage og udskiftning af sliddele er IKKE omfattet af reklamationsretten.

Sliddele, hvor der IKKE garanteres for holdbarheden over 12 måneder:

- Knive
- Kabler
- Remme
- Kontakter
- Membraner/pakninger
- Tændrør
- Motorvæsker (olie, benzin)
- Startsnor
- Filtre

Hvis du starter motoren uden påfyldning af olie først, vil denne blive beskadiget og vil ikke kunne repareres og derfor ikke være dækket af garantien.

Reklamationsretten omfatter IKKE fejl eller mangler opstået som følge af:

Manglende service og vedligeholdelse

- Konstruktionsmæssige ændringer
- At maskinen har været udsat for ydre påvirkning
- Lakskader, skader på skjold, styr, paneler m.m.
- At maskinen er blevet misligholdt eller overbelastet
- At der er anvendt andre olie-, brændstof- eller væsketyper end anbefalet i denne vejledning
- Dårligt eller beskidt brændstof, forurening af brændstofsyste
- Montering/anvendelse af uoriginale reservedele
- Andre forhold, som Texas A/S er uden ansvar for

Hvorvidt en sag er en garantisag eller ej, afgøres i hvert tilfælde af et autoriseret serviceværksted.

Din købskvittering er gældende som garantibevis, hvorfor den altid bør gemmes.

Husk: Ved anmodning om garanti reparation, skal art. nr. (f.eks. 900611XX), årgang og serienummer altid oplyses. Det kan findes på CE-mærket som sidder på skjoldet bag motoren.

Illustrations 2
 Warning symbols 5
 Safety precautions 10
 Assembly 11
 Clothing 11
 Operating the tiller 11
 Operation zone 12
 Adjusting the wheel/ depth skid 12
 Lubrication of gearbox 12
 Starting and stopping the engine 12
 Cleaning the tiller 12
 Changing the oil 12
 Air filter maintenance 12
 Spark plug maintenance 12
 Storage 13
 Troubleshooting 13
 Noise, vibration and precautionary measures 13
 Warranty terms and conditions 13
 Specifications 36
 Accessories 40
 EC Declaration of conformity 41

Congratulations on purchasing your new tiller. Please read this instruction manual carefully, especially the safety warnings marked with the symbol:



Spare parts

Spare part drawings for the specific product can be found on our website www.texas.dk If you find the part numbers yourself, this will facilitate more rapid service.

For purchase of spare parts, please contact your dealer. You will find a list of dealers on the Texas website.

Setup

- ⚠ Do not put hands or feet near or under rotating parts.
- ⚠ Read this manual carefully. Make sure that you are familiar with the different controls, settings and handles of the equipment.
- ⚠ Know how to stop the unit and ensure that you are familiar with emergency stop.
- ⚠ Never allow children or people unfamiliar with these instructions to use the machine. Note, that local regulations can restrict the age of the operator.
- ⚠ If you feel unwell, tired or have consumed alcohol or drugs, do not operate the machine.
- ⚠ Always inspect the machine before usage Ensure that no parts are worn or damaged.
- ⚠ Replace worn out or damaged elements and bolts in sets to preserve balance.
- ⚠ The operator of the machine is responsible for people's safety.
- ⚠ Never use the machine near children or animals.
- ⚠ The operator of the machine is held liable for any accidents or hazards to other people and their property.
- ⚠ Thoroughly inspect the area, where the equipment is to be used, if necessary, remove any foreign objects.
- ⚠ Do not refuel gasoline indoors or while the engine is running.
- ⚠ Spilled gasoline is extremely flammable; never refuel while the engine is still hot.
- ⚠ Wipe off any spilled gasoline before starting the engine. It may cause a fire or explosion!
- ⚠ Beware of hazards, while working on difficult soil hence; extremely stony or hard soil.
- ⚠ Boots with non-slip soles with steel jacket is required. Avoid loose-fitting clothes.

Operation

- ⚠ Always start the engine from safety zone.
- ⚠ Do not leave the safety zone while operating the machine, if it is necessary to leave the safety zone, turn off the engine before leaving the zone.
- ⚠ After striking a foreign object, stop the engine immediately, remove the spark plug cap and inspect the machine thoroughly for damage. Repair the damage before continuing
- ⚠ If the machine should start to vibrate abnormally, stop the engine and check immediately for the cause. Vibration is generally a warning of damage.
- ⚠ Always disengage the levers, turn off the engine, and remove the spark plug, when the unit is left unattended.
- ⚠ Always turn off the engine and ensure that all moving parts have come to a complete stop before making any repairs, adjustments, or inspections.
- ⚠ Exercise extreme caution when operating on slopes.
- ⚠ Never operate the machine at a fast pace.
- ⚠ Do not overload machine capacity by attempting to work at too fast a rate.
- ⚠ Do not carry passengers.
- ⚠ Pay attention, while the machine is in reverse.
- ⚠ Never allow any bystanders in front of unit.
- ⚠ Always disengage the blades, if not in use.
- ⚠ Only operate the machine at daylight or in fully illuminated areas
- ⚠ Ensure a stable foothold and always keep a firm hold on the handles. Always walk, never run.
- ⚠ Do not operate the equipment when barefoot or wearing sandals.
- ⚠ Exercise extreme caution when changing direction on slopes
- ⚠ By rear tillers, ensure that the blades are protected by safety shield, only the part of the blades that works into the soil must be free.

- ⚠ Never attempt to make any adjustments, while the engine is running.
- ⚠ Use extreme caution when reversing or pulling the machine backwards
- ⚠ Never operate the engine indoor or in areas with low ventilation. The exhaust from the engine contains carbon monoxide. Failure to observe could result in permanent injury or death.

Gasoline safety

- ⚠ Use extreme care in handling gasoline. Gasoline is extremely flammable, and the fumes are explosive.
- ⚠ Serious personal injury can occur, when gasoline is spilled on yourself or your clothes. Rinse your skin and change clothes immediately!
- ⚠ Use only an approved gasoline container. Do not use soft drink bottle or similar!
- ⚠ Extinguish all cigarettes, cigars, pipes and other sources of ignition.
- ⚠ Never refuel your machine indoors.
- ⚠ Let the engine cool down before refilling
- ⚠ Never fill the fuel tank to more than 2.5 cm below bottom of filler in order to provide space for fuel to expansion.
- ⚠ After refueling, ensure that the cap tighten securely.
- ⚠ Never use the lock-function on the gasoline gun, when refueling.
- ⚠ Do not smoke while refueling.
- ⚠ Never refuel inside a building or where gasoline fumes may get in contact with an ignition source.
- ⚠ Keep gasoline and engine away from appliance, pilot lights, barbecues, electric appliances, power tools, etc.
- ⚠ If the fuel tank has to be drained, this shall be done outdoors

Maintenance and storage

- ⚠ The engine shall be stopped when carrying out maintenance and cleaning operations, when changing tools and when being transported by means other than under its own power.
- ⚠ Check regularly that all bolts and nuts are tightened. Retighten if necessary.
- ⚠ The engine must be completely cooled before storing indoors or covered.
- ⚠ If the machine unused for a period of time, please refer to the instructions in this manual.
- ⚠ Maintain or replace safety and instruction labels, as necessary.
- ⚠ Only use original spare parts or accessories. If not original parts or accessories is used, the liability is no longer applied.
- ⚠ Replace faulty silencers.

Miscellaneous

- ⚠ The gears are delivered pre-greased. However, always ensure they are well greased before each use.
- ⚠ The motor is not pre-filled with oil.
- ⚠ Factory-fitted control devices, such as the handle-mounted clutch cable, must not be removed or exposed.
- ⚠ Only drain the fuel tank outdoors. Gasoline is extremely flammable, and the fumes are explosive.
- ⚠ Ensure that the machine is properly secured when transported on a flatbed etc.
- ⚠ Reduce the throttle during engine shutdown and close the fuel valve.
- ⚠ Due to vibrations, it is recommended to take a break for every 30 minutes use to avoid fatigue in your arms.

Assembly

Please follow the steps in figure:
(Actual model may vary from the illustration shown)

1. Box content
 - A. Tiller with blades
 - B. Upper handlebar
 - C. Clutch handle
 - D. Lower handlebars
 - E. Depth skid/support wheels
 - F. Throttle control (Lilli 340/360)
 - G. Panel (Lilli 345/365)
 - H. Side guards (Lilli 360/365)
 - I. Extension blades (Lilli 360/365)
2. Fit the lower handlebar section. Use the supplied mountings and bolts. You can choose between 2 different heights of handlebar.
3. Fit the upper handle. Use the supplied assembly kit as shown.
4. Mount the clutch handle and throttle control as shown on the picture. Only Lilli 340/360.
5. Mount the clutch handle, panel and throttle control as shown on the picture. Only Lilli 345/365.
6. Mount the side guards using the bolts and nuts supplied. Note the side guard must go under the body frame.
7. Mount the extension blades using the cotter bolts and pins. Only Lilli 360/365.
8. Mount the support wheels with the cotter bolt and pin.
9. The support wheels can be turned, so it works as a depth skid. Depth can be adjusted.

Fill the engine with oil.
See changing the oil section for more details.

Clothing

When using the machine, wear close-fitting work clothes, hard-wearing work gloves, ear defenders and non-slip boots with steel toecaps.

Operating the tiller

- ⚠ Ensure the machine is placed on a level surface with the support wheels lowered prior to start.
- ⚠ Remove all foreign objects from the work area before using the machine. Stones, glass, branches and similar items may damage the tiller. Also, check the bolts on the tiller are tightened.
- ⚠ Start the motor as per the instructions below. Stand clear of the machine's moving parts.
- ⚠ Never attempt to move the machine in any way other than intended for normal use while the motor is running.

The tiller is designed for use in vegetable gardens and flowerbeds. Ensure that you are familiar with these instructions before operating the machine, in particular the motor start and stop procedures.

Fig 10: To use the black clutch handle the red control stick (A) must first be activated. By tilting the control stick to the right or left side and then activate the black handle lever, the tiller will move forward or backwards.

Pay attention while reversing. It is important that the area is cleared, for any obstacle before reversing. Never reverse the tiller against a wall, tree or any other fixed obstacle.

Only model Lilli 345 and Lilli 365 have reverse gear.

Operation zone

While the machine is being operated and the motor is running, do not leave the operation zone marked Fig. 12. If it is necessary to leave the operation zone, for example to attach an accessory, first stop the engine.

It is normally necessary to drive the tiller over a section of earth 2-3 times from different directions. Do not till very wet soil, as clods of earth will form that are difficult to break up.

Adjusting the wheel/ depth skid

Fig. 8: Use the support wheels for transportation.

Fig. 9: The depth skid can be set in different depths. The deeper it extends into the soil, the deeper the tilling blades will work and the slower the machine will advance. Setting the correct tilling depth will significantly reduce the effort required. The depth skid should always be adjusted to suit the ground conditions. We recommend testing several depths to see which works best.

Lubrication of gearbox

The gearbox is permanently lubricated at the factory, never open the gearbox.

Starting and stopping the engine

Remember: Always check the oil level prior to use!

The oil level must always be between the min. and max. Mark on the dipstick. Always use SAE-30 oil (0,45 L.). Use only unleaded E5 gasoline. Never over-fill the gas tank.

Warning: Stay out of dashed zone, while starting the engine! Always start the engine from dotted operation zone. See Fig. 13.

Starting the engine

1. Set the throttle control on the handle to max. Fig. 11/14
2. Position the choke at max. Move the choke lever fully to the left. Fig. 15.
The choke is not required if the motor is hot.
3. Pull the start cord to start the motor. Always feed the start cord back into the motor by hand. Fig. 16.
4. When the motor is started, set the choke to minimum (fully to the right) Reduce the throttle slightly.

Stopping the engine

1. Set the throttle control to "low" and let the motor run for approx. 30 seconds.
2. When the motor idles, set the throttle control to full stop.



Vibrations may travel up into the handle during use. We therefore recommend taking a break every 30 minutes.

Cleaning the tiller

The tiller should be cleaned after use. Use a garden hose to wash off soil and dirt. Remove any grass, etc. from the rotor shaft. The chassis number should only be cleaned with a damp cloth to avoid unnecessary wear. Avoid using a high-pressure washer during cleaning.

Changing the oil

The oil should initially be changed after the first 5 hours of use, and thereafter once per year.

1. Let the motor run for 5 minutes to heat up the oil. This allows the oil to run more freely and makes for a more complete oil change.
2. After 5 minutes, stop the motor. Remove the spark plug cap. Drain the oil by unscrewing the sump plug. Remember to drain the oil into a container of sufficient capacity. NB: The motor must not be tipped backwards more than 45 degrees.
3. Screw the sump plug back in and pour new oil into the motor. Do this by removing the oil cap and pouring in the recommended quantity of oil.
4. Refit the spark plug cap.

Alternatively, use an oil extractor kit.

1. Suck the oil up through the oil filler hole using the syringe. Use the hose to reach the sump.
2. Transfer the used oil to the container.
3. Fill the engine with new SAE-30 oil (0,45 l.).
4. Always check that the oil level is visible and to edge of the fill hole. Fig. 17.

**Remember to dispose of used oil in a safe way.
Oil and oil extractor kit are not included**

Air filter maintenance

Please inspect and clean the air filter on a regular basis. If the filter has not been cleaned for a longer period, this will have influence on the engines power take-off and the exhaustion.

1. Cleanaround the air filter before being opened.
2. Loosen the nut and remove cover.
3. Now carefully remove the air filter element.
4. Inspect and remove the dust from the air filter by tapping the element easily a few times. Replace the air filter if it is very dirty.
5. Clean the base and cover.
6. Reattach the air filter element, cover and fasten the nut.
7. Please check that all parts are assembled correctly

IMPORTANT: Under no circumstances must oil or water be applied on the air filter!

Spark plug maintenance

- Remove the spark plug cap.
- Brush away any dirt and deposit of the spark plug.
- Loosen the spark plug using a spark plug socket.
- Check the insulation is intact.
- Clean the spark plug using a wire brush.
- Measure the electrode gap 0.7–0.8 mm. Avoid damaging the electrode.
- If it is damaged, replace it with a new one.
- Refit the spark plug.
- Refit the spark plug cap.

Storage

- If the machine is likely to be stored unused for prolonged periods, follow the instructions below. This will ensure longer machine lifetime.
- Use a garden hose to wash off soil and dirt. Remove any grass, etc. from the rotor shaft. The chassis number should only be cleaned with a damp cloth to avoid unnecessary wear. Avoid using a high-pressure washer during cleaning.
- Wipe the tiller with a damp cloth so that all surfaces are clean. Wipe the surfaces down with an oily cloth to prevent rust.
- Always store the machine in a dry, clean location.

Troubleshooting

The motor will not start

1. Check the fuel control is set correctly.
2. Check the spark plug.
3. Check there is fresh gas in the tank.
4. See separate motor instructions for further troubleshooting.

The motor is not running smoothly

1. Ensure the throttle control is not set to max.
2. Check there is fresh gas in the tank.

The blades will not rotate

1. Check for stones lodged between the blades.
2. Release any stones by removing the blades.
3. Check the cables are in good working order and fitted correctly.
4. Check the belt is in good working order and fitted correctly.
5. Ensure the belt tensioner is adjusted correctly.

The blades will not stop

1. Stop the engine and contact your dealer.

Noise, vibration and precautionary measures

1. Long-term exposure to noise levels exceeding 85 dB (A) are damaging. Always use ear defenders when the machine is being used.
2. Reduce the running speed of the motor to reduce vibration and noise levels.
3. To reduce noise levels further, only use the machine in an open environment.
4. Vibrations can be reduced further by holding the handle firmly.
5. To avoid disturbing others, the machine should only be used during the daytime.
6. Always wear close-fitting work clothes, hard-wearing work gloves, ear defenders and non-slip boots with steel toecaps.
7. Take a 30-minute break every 2 working hours.
8. A worn belt must be replaced/ serviced by an authorized dealer

Warranty terms and conditions

The warranty period is 2 years for private end users in EU countries.

Products sold for commercial use, only have a warranty period of 1 year.

The warranty covers material and/or fabrication faults.

Restrictions and requirements

Normal wear and replacement of wearing parts are NOT covered by the warranty.

Wearing parts, which are NOT covered for more than 12 months:

- Blades
- Cables
- Belts
- Switches
- Membranes/gaskets
- Spark plugs
- Engine liquids (oil, gasoline)
- Starter cords
- Filters

If you start the engine without adding oil, it will be damaged and cannot be repaired and therefore not covered by the warranty.

The warranty does NOT cover damages/faults caused by:

- Lack of service and maintenance
- Structural changes
- Exposure to unusual external conditions
- Damages to the bodywork, deck, handles, panels etc.
- If the machine has been improperly used or overloaded
- Wrong use of oil, gasoline or other liquid types, which are not recommended in this user manual
- Bad or dirty gasoline, which results in contamination of the fuel system
- Use of unoriginal spare parts.
- Other conditions where Texas cannot be held responsible.

Whether a case is a warranty claim or not is determined in each case by an authorized service center.

Your receipt is your warranty note, why it should always be kept safe.

REMEMBER: The purchase of spare parts as well as any request for warranty repair, art. no. (e.g. 900611XX), year and serial number should always be informed. It can be found on the CE-label on the machine!

** We reserve the right to change the conditions and accept no liability for any misprints*

DE - Inhalt "Übersetzung der Originalbetriebsanleitung"

Abbildungen	2
Warnsymbole	5
Sicherheitsvorkehrungen	14
Zusammenbauanweisungen	15
Bekleidung	15
Bedienung der Gartenfräse	15
Sicherheitsbereich	16
Einstellen Stützräder / Hacksporn	16
Schmierung des Getriebes	16
Starten und Stoppen des Motors	16
Reinigung	16
Ölwechsel	16
Luftfilter	17
Wartung der Zündkerze	17
Aufbewahrung	17
Fehlersuche	17
Allgemeine Vorsichtsmaßnahmen	17
Standard-Gewährleistungsbedingungen	18
Technische Daten	37
Zubehör	40
EU-Konformitätserklärung	41

Herzlichen Glückwunsch zum Kauf Ihrer neuen Gartenfräse. Bitte lesen Sie diese Gebrauchsanweisung sorgfältig durch, insbesondere die Sicherheitshinweise mit diesem Symbol gekennzeichnet:



Ersatzteile

Eine Teileliste und Explosionszeichnungen für das jeweilige Teil sind auf unserer Website www.texas.dk zu finden.

Wenn Sie die Teilenummern selbst ermitteln, erleichtert das unsere Arbeit. Für den Kauf von Ersatzteilen nehmen Sie bitte mit Ihrem Händler Kontakt auf.

Sicherheitsvorkehrungen

Einrichtung

- ⚠ Bringen Sie niemals Hände oder Füße in die Nähe von rotierenden Teilen oder darunter.
- ⚠ Lesen Sie dieses Handbuch sorgfältig durch. Achten Sie darauf, dass Sie mit den verschiedenen Steuerelementen, Einstellungen und Griffen gut vertraut sind.
- ⚠ Sie müssen wissen, wie die Einheit gestoppt wird, und darauf achten, dass Sie mit dem Not-Ausschalter vertraut sind.
- ⚠ Lassen Sie niemals Kinder oder mit diesen Anweisungen nicht vertraute Personen die Maschine benutzen. Hinweis: Lokale Vorschriften können das Alter des Bedieners einschränken.
- ⚠ Bedienen Sie die Maschine nicht wenn Sie sich unwohl fühlen, müde sind oder Alkohol oder Drogen konsumiert haben.
- ⚠ Überprüfen Sie die Maschine immer vor Gebrauch. Vergewissern Sie sich davon, dass keine Teile verschlissen oder beschädigt sind.
- ⚠ Ersetzen Sie zusammengehörige verschlissene oder beschädigte Elemente und Bolzen immer gleichzeitig, damit das Gleichgewicht gewahrt bleibt.
- ⚠ Der Bediener der Maschine ist für die Sicherheit Anwesender verantwortlich.
- ⚠ Benutzen Sie niemals die Maschine in der Nähe von Kindern oder Tieren.
- ⚠ Der Bediener der Maschine wird haftbar gemacht für Unfälle oder für die Gefährdung anderer Personen und ihres Eigentums.

- ⚠ Überprüfen Sie sorgfältig die Umgebung, in der die Ausrüstung eingesetzt werden soll. Nötigenfalls entfernen Sie alle Fremdkörper.
- ⚠ Tanken Sie kein Benzin in geschlossenen Räumen oder bei laufendem Motor.
- ⚠ Verschüttetes Benzin ist hochentzündlich. Tanken Sie nie wenn der Motor noch heiß ist.
- ⚠ Wischen Sie ggfs. verschüttetes Benzin auf, bevor Sie den Motor starten. Es könnte einen Brand oder eine Explosion verursachen!
- ⚠ Nehmen Sie sich in Acht vor Gefahren, wenn Sie auf schwierigem Boden arbeiten wie extrem steinigem oder hartem Boden.
- ⚠ Stiefel mit rutschfester Sohle und Stahlkappe sind erforderlich. Vermeiden Sie lose Kleidung.

Betrieb

- ⚠ Starten Sie immer den Motor in einer Sicherheitszone.
- ⚠ Verlassen Sie die Sicherheitszone nicht, während Sie die Maschine bedienen. Wenn es erforderlich ist, die Sicherheitszone zu verlassen, dann stellen Sie zuvor den Motor aus.
- ⚠ Wenn ein Fremdkörper getroffen wurde, stoppen Sie sofort den Motor, entfernen Sie den Zündkerzenstecker und untersuchen Sie die Maschine gründlich auf Beschädigung. Reparieren Sie Beschädigung, bevor Sie fortfahren.
- ⚠ Sollte die Maschine anfangen, ungewöhnlich zu vibrieren, dann stoppen Sie die Maschine und untersuchen Sie sofort die Ursache. Vibration ist im allgemeinen ein Hinweis auf Beschädigung.
- ⚠ Lösen Sie die Hebel, stellen Sie den Motor ab und entfernen Sie die Zündkerze, solange die Einheit unbeaufsichtigt ist.
- ⚠ Vor allen Reparaturen, Einstellungen oder Überprüfungen stellen Sie immer den Motor ab und vergewissern Sie sich, dass alle bewegten Teile vollkommen stillstehen.
- ⚠ Seien Sie äußerst vorsichtig beim Arbeiten an Hängen.
- ⚠ Betreiben Sie die Maschine niemals bei schnellem Tempo.
- ⚠ Überlasten Sie die Kapazität der Maschine nicht durch den Versuch, zu schnell zu arbeiten.
- ⚠ Nehmen Sie keine Passagiere mit.
- ⚠ Seien Sie vorsichtig, wenn die Maschine im Rückwärtsgang ist.
- ⚠ Erlauben Sie Umstehenden nicht, sich vor der Einheit aufzuhalten.
- ⚠ Lösen Sie immer die Schneiden, solange sie nicht in Gebrauch sind.
- ⚠ Betreiben Sie die Maschine nur bei Tageslicht oder auf voll ausgeleuchteten Flächen.
- ⚠ Sorgen Sie für einen festen Stand und halten Sie die Griffe immer gut fest. Gehen Sie immer, rennen Sie niemals.
- ⚠ Betreiben Sie die Ausrüstung nicht barfuß oder in Sandalen.
- ⚠ Seien Sie äußerst vorsichtig, wenn Sie auf Hängen die Richtung ändern.
- ⚠ Sorgen Sie bei der Bodenfräse hinten dafür, dass die Schneiden durch den Schutzschild geschützt sind; nur derjenige Teil der Schneiden, der den Boden bearbeitet darf frei sein.
- ⚠ Versuchen Sie niemals bei laufendem Motor irgendwelche Anpassungen vorzunehmen.
- ⚠ Seien Sie äußerst vorsichtig beim Rückwärtsfahren, oder wenn Sie die Maschine rückwärts ziehen.
- ⚠ Lassen Sie den Motor niemals in geschlossenen Räumen laufen, oder an Stellen mit schlechter Belüftung. Die Abgase des Motors enthalten Kohlenmonoxid. Nichtbeachtung könnte zu dauerhaften Verletzungen oder zum Tod führen.

Sicherer Umgang mit Benzin

- ⚠ Seien Sie äußerst vorsichtig beim Umgang mit Benzin. Benzin ist äußerst leicht entzündlich und Benzindämpfe sind explosiv.
- ⚠ Wenn Benzin auf Ihren Körper oder auf Ihre Kleidung verschüttet wird, können schwere Verletzungen auftreten. Spülen Sie sofort Ihr Haus und wechseln Sie Ihre Kleidung!
- ⚠ Verwenden Sie nur zugelassene Benzinbehälter. Verwenden Sie keine Getränkeflaschen oder ähnliches!
- ⚠ Löschen Sie alle Zigaretten, Zigarren, Pfeifen und sonstige Zündquellen.
- ⚠ Betanken Sie die Maschine niemals in geschlossenen Räumen.
- ⚠ Lassen Sie die Maschine vor dem Betanken auskühlen.
- ⚠ Füllen Sie den Tank niemals mehr als bis 2,5 cm unter dem Rand des Einfüllstutzens, so dass der Kraftstoff Platz zur Ausdehnung hat.
- ⚠ Schließen Sie den Tankdeckel gut nach dem Betanken.
- ⚠ Verwenden Sie beim Betanken niemals die Feststellfunktion der Tankpistole.
- ⚠ Rauchen Sie nicht beim Betanken.
- ⚠ Betanken Sie niemals innerhalb von Gebäuden oder wo Benzindämpfe auf eine Zündquelle treffen können.
- ⚠ Halten Sie Benzin und Motor entfernt von Geräten, Zündflammen, Grills, elektrischen Geräten, Elektrowerkzeugen usw.
- ⚠ Der Kraftstofftank darf nur im Freien entleert werden.

Wartung und Aufbewahrung

- ⚠ Zur Wartung und Reinigung, zum Austausch von Werkzeugen und beim Transport ohne eigene Motorkraft muss der Motor abgestellt werden.
- ⚠ Überprüfen Sie regelmäßig, dass alle Schrauben und Muttern gut angezogen sind. Ziehen Sie sie nötigenfalls an.
- ⚠ Vor dem Lagern in geschlossenen Räumen oder unter einer Abdeckung muss der Motor vollkommen abgekühlt sein.
- ⚠ Wenn die Maschine einige Zeit lang nicht benutzt wurde, beachten Sie bitte die Anleitungen in dieser Bedienungsanleitung.
- ⚠ Halten Sie die Sicherheits- und Hinweisschilder intakt oder ersetzen Sie sie nötigenfalls.
- ⚠ Verwenden Sie nur Originalersatzteile oder -zubehör. Bei Verwendung von Nicht-Originalteilen oder -zubehör erlischt die Produkthaftung.
- ⚠ Ersetzen Sie schadhafte Schalldämpfer.

Verschiedenes

- ⚠ Das Getriebe ist bei Lieferung gut geschmiert. Stellen Sie aber vor jeder Verwendung sicher, dass es gut geschmiert ist.
- ⚠ Der Motor wird nicht mit Öl vorgefüllt.
- ⚠ Werkseitig montierte Steuerelemente wie z.B. das am Griff montierte Kupplungskabel dürfen nicht entfernt oder freigelegt werden.
- ⚠ Entleeren Sie den Kraftstofftank nur im Freien. Benzin ist äußerst leicht entzündlich und Benzindämpfe sind explosiv.
- ⚠ Stellen Sie sicher, dass die Maschine beim Transport auf einem Pritschenwagen o.ä. gut gesichert ist.
- ⚠ Schließen Sie die Drossel beim Abstellen des Motors und schließen Sie das Kraftstoffventil.

Zusammenbauanweisungen

Bitte folgen Sie den Schritten in der Abbildung:
(Das aktuelle Modell kann von der Abbildung abweichen)

1. Inhalt der Verpackung:
 - A. Motorhacke mit Messer
 - B. Lenkstange
 - C. Kupplungsgriff
 - D. Unteren Lenkholmes
 - E. Stützrad / Hacksporn
 - F. Gaszug (Lilli 340/360)
 - G. Lenkerabdeckung (Lilli 345/365)
 - H. Seitenschutz (Lilli 360/365)
 - I. Messer innere (Lilli 360/365)
2. Montieren Sie die beiden unteren Lenkholme mit dem mitgelieferten Bolzen befestigen. Sie können zwischen 2 Höheneinstellungen der Lenkstange wählen.
3. Montieren Sie die obere Lenkstange mit dem mitgelieferten Schrauben und Handräder befestigen
4. Montieren Sie den Kupplungsgriff und den Gaszug wie in der Abbildung gezeigt. Nur Lilli 340/360.
5. Montieren Sie den Kupplungsgriff, der Lenkerabdeckung und den Gaszug wie in der Abbildung gezeigt. Nur Lilli 345/365.
6. Montieren Sie den Seitenschutz mit dem mit gelieferten Bolzen und Mutter. Hinweis Der Seitenschutz muss unter dem Bodenhacke Körper montiert werden.
7. Montieren Sie den inneren Messern mit dem Splint und Bolzen. Nur Lilli 360/365.
8. Befestigen Sie des Stützrades mit dem Splint und Bolzen.
9. Befestigen Sie der Hacksporn mit dem Splint und Bolzen. Die Tiefe kann eingestellt werden

Öl und Benzin gemäß Motor-Bedienungsanleitung auffüllen.

Bekleidung

Tragen Sie bei der Arbeit mit dem Gerät anliegende Arbeitsbekleidung, robuste Arbeitshandschuhe, einen Gehörschutz sowie Schuhe mit trittsicheren Sohlen und Stahlkappen.

Bedienung der Gartenfräse

- ⚠ Kontrollieren Sie vor der Inbetriebnahme, dass das Gerät auf ebenem Boden steht und die Stützräder heruntergelassen wurden
- ⚠ Alle in der Nähe befindlichen Fremdkörper sind zu entfernen. Steine, Glas, Zweige und ähnliche Gegenstände können das Gerät beschädigen. Danach alle Schrauben auf festen Sitz überprüfen.
- ⚠ Starten Sie den Motor (vgl. nachstehende Anleitung). Halten Sie sich von allen beweglichen Maschinenteilen fern.
- ⚠ Versuchen Sie bei laufendem Motor nicht, das Gerät auf unsachgemäße Weise zu bewegen.

Die Gartenfräse wird zur Kultivierung von Gemüseärten und Blumenbeeten verwendet. Lesen Sie vor der Inbetriebnahme die Bedienungsanleitung sorgfältig durch und machen Sie sich insbesondere mit dem Starten und Stoppen des Geräts vertraut.

Abb 10: Um den schwarzen Kupplungsgriff zu betätigen, muss zunächst der Rote Steuerhebel (A) aktiviert werden. Wenn Sie den Steuerhebel nach rechts oder links kippen und dann den schwarzen Griff aktivieren, fährt die Gartenfräse vorwärts oder rückwärts. Um die Richtung zu ändern, lassen Sie den Griff los, stellen Sie den Schalter auf die neue gewünschte Richtung und aktivieren Sie den Griff.

Seien Sie vorsichtig beim Rückwärtsfahren. Es ist wichtig, dass vor dem Rückwärtsfahren alle Hindernisse aus der Gegend beseitigt sind. Fahren Sie die Gartenfräse niemals rückwärts gegen eine Wand, einen Baum oder ein anderes feststehendes Hindernis.

Nur die Modelle Lilli 345 und Lilli 365 haben einen Rückwärtsgang.

Sicherheitsbereich

Bei laufendem Motor dürfen Sie den Sicherheitsbereich (in der Abbildung rot markiert) Abb 12. nicht verlassen. Sollte ein Verlassen dieses Bereichs erforderlich sein (z.B., weil Sie ein Zubehörteil montieren wollen), müssen Sie zuerst den Motor ausschalten.

In der Regel muss die Fräse zwei- bis dreimal aus verschiedenen Richtungen über einen Bereich geführt werden. Arbeiten Sie nicht in sehr nasser Erde, da sich sonst Schollen bilden, die schwer aufzubrechen sind.

Einstellen Stützräder / Hacksporn

Abb. 8: Verwenden Sie beim Transport der Maschine die Stützräder.

Abb. 9; Mit dem Hacksporn können Sie dem Arbeitstiefen einstellen. Je tiefer er in der Erde sitzt, desto tiefer Graben sich die Messer ein und desto langsamer ist der Vortrieb des Gerätes. Durch Einstellen der richtigen Arbeitstiefe können Sie sich die Arbeit erheblich erleichtern. Der Hacksporn sollte immer optimal für die aktuellen Bodenverhältnisse eingestellt sein. Die optimale Arbeitstiefe können Sie durch Ausprobieren ermitteln.

Schmierung des Getriebes

Das Getriebe ist dauerhaft vom Hersteller geschmiert worden, öffnen Sie niemals das Getriebegehäuse.

Starten und Stoppen des Motors

ACHTUNG: Vor dem Einschalten immer den Ölstand kontrollieren!

Der Ölfüllstand muss zwischen der Mindest- und der Höchstmarkierung auf dem Ölpeilstab liegen. Verwenden Sie ausschließlich Öl des Typs SAE-30 (0,45 L.) und Benzin des Typs „Super Bleifrei“ (E5). Der Benzintank darf auf keinen Fall überfüllt werden.

Achtung: Befinden Sie sich nie in der gestrichelten Zone, wenn Sie den Motor starten! Starten Sie immer den Motor von der gepunkteten Sicherheitszone aus. Siehe Abb. 13

Start Siehe Abb. 10

1. Stellen Sie den Gaszug auf Schnell. Abb. 11/14.
2. Choke auf Schnell stellen. Um Choke zu öffnen. Hebel ganz nach links schieben. Der Choke wird nicht benötigt, wenn der Motor bereits warm ist. Abb. 15.
3. Ziehen Sie am Starterseil, um den Motor zu starten. Führen Sie anschließend immer das Starterseil manuell zurück in den Motor. Abb. 16.
4. Nach Starten des Motors, den Choke schließen und Gashebel leicht drücken.

Stoppen

1. Stellen Sie den Gaszug auf Langsam und lassen Sie den Motor 30 Sekunden laufen
2. Stellen Sie (im Leerlauf) den Gaszug auf "stop".



Im laufenden Betrieb kann der Lenker vibrieren. Sie sollten daher alle 30 Minuten eine Pause machen. Reinigung der Gartenfräse

Reinigung

Das Gerät sollte nach Gebrauch gereinigt werden. Spritzen Sie Erde und Schmutz ab und entfernen Sie Grasreste von der Welle. Die Rahmennummer darf nur mit einem feuchten Lappen abgewischt werden, um vorzeitigen Abrieb zu vermeiden. Zur Reinigung keinesfalls einen Hochdruckreiniger verwenden!

Ölwechsel

Der erste Ölwechsel sollte nach fünf Betriebsstunden erfolgen. Nach diesem ersten Ölwechsel reicht es, einmal jährlich das Öl zu ersetzen.

1. Lassen Sie den Motor fünf Minuten laufen, damit das Öl warm wird. Warmes Öl fließt besser, wodurch der vollständige Ölwechsel erleichtert wird.
2. Schalten Sie den Motor nach 5 Minuten aus. Ziehen Sie den Zündkerzenstecker und lösen Sie die Ölablassschraube, um das Öl abzulassen. Stellen Sie rechtzeitig einen Auffangbehälter für das Altöl bereit. Der Behälter muss ausreichendes Fassungsvermögen haben. ACHTUNG: Der Motor darf maximal um 45 Grad nach hinten gekippt werden.
3. Schrauben Sie die Ölablassschraube wieder ein und füllen Sie neues Öl in den Motor. Ziehen Sie vorher das Öl stütze heraus und achten Sie darauf, dass Sie nicht zu viel Öl nachfüllen.
4. Setzen Sie den Zündkerzenstecker wieder ein.

Sie können auch einen Ölwechsel-Pumpensatz verwenden.

1. Saugen Sie das Altöl mit der Spritze durch die Einfüllöffnung ab. Halten Sie den Schlauch in dem Öl sumpf. Entsorgen Sie das Altöl in den Behälter.
2. Füllen Sie frisches Öl SAE-30 in den Motor (0,45 L.).
3. Bei der Ölstandsprüfung darf muss das Öl sichtbar und bis zum Rand der Einfüllöffnung gefüllt sein. Abb. 17.

**Altöl ist umweltgerecht zu entsorgen.
Öl und Ölpumpensatz sind nicht im Lieferumfang
enthalten.**

Luftfilter

Bitte inspizieren und reinigen Sie den Luftfilter regelmäßig. Wenn der Filter nicht über einen längeren Zeitraum gereinigt geworden ist, beeinflusst dies die Motorkraft und das Abgas

1. Reinigen Sie den Luftfilter bevor Sie ihn herausnehmen.
2. Lösen Sie die Mutter und entfernen Sie den Deckel.
3. Nehmen Sie den Luftfilter nun vorsichtig aus dem Element heraus.
4. Untersuchen Sie den Luftfilter und entfernen Sie Staub, indem Sie das Schaumstoffelement einige Male leicht klopfen. Der Luftfilter ist bei starker Verschmutzung auszutauschen.
5. Reinigen Sie den Deckel.
6. Bringen Sie das Luftfilter-element wieder an ihrem Platz an und befestigen Sie das.
7. Bitte achten Sie darauf, dass alle Teile korrekt montiert werden.

Wichtig: Unter keinen Umständen darf Öl oder Wasser in den Luftfilter gelangen!

Wartung der Zündkerze

- Ziehen Sie den Zündkerzenstecker
- Entfernen Sie Schmutz und Rückstände von der Zündkerze mit einer Bürste.
- Lösen Sie die Zündkerze mit einem Zündkerzenschlüssel.
- Kontrollieren Sie die Isolierung.
- Reinigen Sie die Zündkerze mit einer Stahlbürste.
- Messen Sie den Abstand zwischen den Elektroden. Achten Sie dabei darauf, dass die Elektroden nicht beschädigt werden. Der Abstand muss 0,7 bis 0,8 mm betragen.
- Setzen Sie die Zündkerze wieder ein. Eine beschädigte Kerze muss ersetzt werden.
- Setzen Sie den Zündkerzenstecker wieder ein.

Aufbewahrung

- Wird das Gerät längere Zeit nicht benutzt, sind im Interesse einer langen Lebensdauer die nachstehenden Punkte zu beachten.
- Spritzen Sie Erde und Schmutz ab und entfernen Sie Grasreste von der Welle. Die Rahmennummer darf nur mit einem feuchten Lappen abgewischt werden, um vorzeitigen Abrieb zu vermeiden.
- Zur Reinigung keinesfalls einen Hochdruckreiniger verwenden!
- Wischen Sie das Gerät komplett mit einem feuchten Tuch sauber. Wischen Sie mit einem in Öl getauchten Lappen nach, um Rostansatz zu vermeiden. Das Gerät muss an einem trockenen und sauberen Ort gelagert werden.

Fehlersuche

Der Motor springt nicht an

1. Kraftstoffeinstellung kontrollieren.
2. Zündkerze prüfen.
3. Alter des Benzins im Tank kontrollieren.
4. Weitere Hinweise zur Fehlersuche sind der separaten Motoranleitung zu entnehmen.

Der Motor läuft nicht gleichmäßig

1. Der Gashebel darf nicht auf Schnell stehen.
2. Alter des Benzins im Tank kontrollieren.

Die Messer drehen sich nicht

1. Messer kontrollieren: Haben sich Steine zwischen die Messer geklemmt?
2. Ggf. sind diese durch Abnehmen der Messer zu entfernen.
3. Zustand und Führung der Bowdenzüge kontrollieren.
4. Zustand und Führung des Riemens kontrollieren.
5. Einstellung des Riemenspanners kontrollieren.

Die Messer halten nicht automatisch an

1. Motor ausschalten und Händler kontaktieren.

Allgemeine Vorsichtsmaßnahmen

1. Geräuschpegel von mehr als 85 dB(A) sind bei längerer Dauer gesundheitsschädlich. Tragen Sie bei der Arbeit mit dem Gerät immer einen Gehörschutz.
2. Reduzieren Sie die Motordrehzahl so weit wie möglich, um den Geräusch- und Schwingungspegel zu senken.
3. Eine weitere Senkung des Geräuschpegels erreichen Sie, wenn Sie das Gerät nur im Freien betreiben.
4. Der Schwingungspegel lässt sich durch festes Anfassen des Lenkers reduzieren.
5. Das Gerät ist relativ laut. Arbeiten Sie deshalb nur tagsüber mit dem Gerät.
6. Tragen Sie enganliegende Arbeitsbekleidung, robuste Arbeitshandschuhe, einen Gehörschutz sowie Schuhe mit trittsicheren Sohlen und Stahlkappen.
7. Machen Sie alle 2 Stunden eine Pause.
8. Ein abgenutzter Riemen darf nur von einem autorisierten Händler ersetzt/gewartet werden.

Standard-Gewährleistungsbedingungen

Die Gewährleistungsfrist beträgt zwei Jahre für private Endanwender in EU-Ländern.

Bei kommerzieller Nutzung beträgt die Gewährleistungsfrist nur ein Jahr.

Die Gewährleistung deckt Material- und/oder Herstellungsfehler ab.

Einschränkungen und Anforderungen

Normaler Verschleiß und Austausch von Verschleißteilen fallen NICHT unter die Gewährleistungsregelung.

Verschleißteile, die NICHT über einen Zeitraum von mehr als 12 Monaten abgedeckt sind:

- Messer
- Kabel
- Riemen
- Schalter
- Membrane/Dichtungen
- Zündkerzen
- Motorflüssigkeiten (Öl, Benzin)
- Starterkabel
- Filter

Wenn Sie den Motor ohne Öl starten, entstehen irreparable Schäden, die von der Garantie ausgeschlossen sind.

Die Gewährleistung erstreckt sich NICHT über Schäden/Mängel hervorgerufen durch:

- Mangelnde Wartung und Instandhaltung
- Strukturelle Veränderungen
- Ungewöhnliche äußere Bedingungen
- Schäden an Karosserie, Mähdeck, Lenker usw.
- Unsachgemäße Verwendung oder Überladung
- Verwendung von falschem Öl, Benzin oder anderen Flüssigkeiten, die den in der Bedienungsanleitung empfohlenen widersprechen.
- Schlechtes oder verunreinigtes Benzin, das die Verunreinigung des Kraftstoffsystems zur Folge hat
- Verwendung von nicht originalen Ersatzteilen.
- Andere Bedingungen, für die Texas nicht verantwortlich gemacht werden kann.

Inwieweit es sich bei einem Schaden um einen Garantiefall handelt oder nicht, wird von einer autorisierten Fachwerkstatt entschieden.

Ihre Einkaufsquittung gilt als Garantieschein, weshalb sie sorgfältig aufbewahrt werden sollte.

BEACHTEN SIE: Beim Kauf von Ersatzteilen oder der Anfrage nach Garantiereparaturen geben Sie bitte immer Jahre, Art. no. (900611XX) und Seriennummer an. Sie sind auf dem CE-Etikett auf der Maschine zu finden!

** Wir behalten uns das Recht vor, Bedingungen zu ändern und übernehmen keinerlei Haftung für Druckfehler*

FR - Sommaire "Traduction de la notice originale"

Illustrations	2
Symboles d'avertissement.....	5
Consignes de sécurité	19
Instructions de montage	20
Vêtements	20
Utilisation du motoculteur	20
Périmètre de sécurité	21
Réglage de roues de support / Patin de profondeur.....	21
Boîte de vitesses	21
Démarrage et arrêt du moteur	21
Nettoyage du motoculteur	21
Vidange de l'huile	21
Filtre à air	21
Entretien de la bougie	22
Rangement.....	22
Dépannage.....	22
Bruit, vibrations et précautions	22
Termes et conditions de la garantie standard.....	22
Caractéristiques techniques	37
Accessoires	40
Déclaration de conformité.....	41

Nous vous félicitons pour l'achat de votre nouvelle motoculteur. Veuillez lire attentivement ce manuel d'instructions et notamment les avertissements de sécurité signalés par ce symbole :



Pièces de rechange

Une liste des pièces de rechange de ce produit est disponible sur notre site Web www.texas.dk Si vous connaissez la référence de l'article, vous pourrez être servi plus rapidement. Vous pouvez acheter vos pièces de rechange auprès des distributeurs de notre réseau. Consultez notre site pour trouver votre distributeur le plus proche.

Consignes de sécurité

Préparation

- ⚠ Ne mettez pas les mains ou les pieds à proximité ou au-dessous des pièces rotatives.
- ⚠ Lisez ce manuel attentivement. Assurez-vous d'être familiarisé avec les différentes commandes, les réglages et les poignées de l'équipement.
- ⚠ Assurez-vous que vous savez comment arrêter l'unité et que vous êtes familiarisé avec l'arrêt d'urgence.
- ⚠ Ne laissez jamais des enfants ou des personnes non familiarisées avec ces instructions utiliser l'équipement. Notez que les réglementations locales peuvent limiter l'âge de l'utilisateur.
- ⚠ N'utilisez pas la machine si vous vous sentez mal, êtes fatigué ou avez consommé de l'alcool ou des drogues.
- ⚠ Inspectez toujours la machine avant de l'utiliser. Vérifiez qu'aucune pièce n'est usée ou endommagée.
- ⚠ Remplacez les éléments et boulons usés ou endommagés en bloc pour préserver l'équilibre.
- ⚠ L'utilisateur de la machine est responsable de la sécurité des autres personnes.
- ⚠ N'utilisez jamais la machine à proximité d'enfants ou d'animaux.
- ⚠ L'utilisateur de la machine est responsable de tout accident ou risque impliquant d'autres personnes et leurs biens.
- ⚠ Inspectez minutieusement la zone où l'équipement doit être utilisé. Retirez si nécessaire les corps étrangers.
- ⚠ Ne faites jamais le plein d'essence à l'intérieur ou lorsque le moteur tourne.

- ⚠ Les fuites d'essence sont extrêmement inflammables, ne faites jamais le plein lorsque le moteur est encore chaud.
- ⚠ Essuyez toute fuite d'essence avant de démarrer le moteur. Risque d'incendie ou d'explosion!
- ⚠ Faites attention aux risques encourus lors des travaux sur des terrains difficiles, comme un sol extrêmement dur ou pierreux.
- ⚠ Il est indispensable de porter des bottes à semelles antidérapantes et gaine en acier. Évitez de porter des vêtements amples.

Utilisation

- ⚠ Démarrez toujours le moteur dans la zone de sécurité.
- ⚠ Ne quittez pas la zone de sécurité lors de l'utilisation de la machine. Si vous devez quitter la zone de sécurité, coupez le moteur avant de quitter la zone.
- ⚠ Après avoir heurté un corps étranger, arrêtez immédiatement le moteur, retirez le capuchon de la bougie et inspectez minutieusement la machine pour détecter un éventuel dégât. Réparez le dégât avant de continuer.
- ⚠ Si la machine commence à vibrer de manière anormale, arrêtez le moteur et identifiez immédiatement la cause. Les vibrations signalent en général un dégât.
- ⚠ Mettez toujours les leviers au point mort, coupez le moteur et retirez la bougie lorsque l'unité n'est pas surveillée.
- ⚠ Coupez toujours le moteur et vérifiez que toutes les parties mobiles sont complètement arrêtées avant de réaliser une réparation, un réglage ou une inspection.
- ⚠ Faites preuve d'une extrême prudence lors d'une utilisation en pente.
- ⚠ N'utilisez jamais la machine à vive allure.
- ⚠ Ne dépassez pas la capacité de la machine en essayant de travailler trop rapidement.
- ⚠ Ne transportez pas de passagers.
- ⚠ Faites preuve d'attention lorsque la machine est en marche arrière.
- ⚠ Ne laissez jamais des passants se tenir devant l'unité.
- ⚠ Dégagez toujours les lames lorsque la machine n'est pas utilisée.
- ⚠ Utilisez uniquement la machine de jour ou dans des zones entièrement éclairées.
- ⚠ Assurez une bonne stabilité et gardez toujours une bonne prise sur les poignées. Marchez toujours, ne courez jamais.
- ⚠ N'utilisez pas l'équipement pieds nus ou en portant des sandales.
- ⚠ Faites preuve d'une extrême prudence lorsque vous changez de sens sur les pentes.
- ⚠ Sur les fraises arrière, vérifiez que les lames sont protégées par un écran de protection, seule la partie des lames qui pénètre dans le sol doit être libre.
- ⚠ N'essayez jamais d'effectuer des réglages lorsque le moteur est en marche.
- ⚠ Faites preuve d'une extrême prudence en marche arrière ou lorsque vous tirez la machine en arrière.
- ⚠ N'utilisez jamais le moteur à l'intérieur ou dans des endroits mal ventilés. Les gaz d'échappement du moteur contiennent du monoxyde de carbone. Le non-respect peut entraîner des blessures graves voire mortelles.

Utilisation sûre de l'essence

- ⚠ Soyez extrêmement prudent lorsque vous manipulez de l'essence. L'essence est extrêmement inflammable et ses émanations sont explosives.
- ⚠ Une fuite d'essence sur le corps ou les vêtements peut entraîner de graves blessures. Rincez votre peau et changez de vêtements immédiatement!
- ⚠ Utilisez uniquement un récipient d'essence approuvé. N'utilisez pas de bouteilles de boisson ou d'autres récipients similaires !
- ⚠ Éteignez les cigarettes, cigares, pipes et autres sources d'inflammation.
- ⚠ Ne faites jamais le plein de votre machine à l'intérieur.
- ⚠ Laissez le moteur refroidir avant de faire le plein.
- ⚠ Ne remplissez jamais le réservoir de combustible à plus de 2,5 cm sous l'orifice de remplissage, afin de laisser suffisamment d'espace pour l'expansion du combustible.
- ⚠ Après le plein, vérifiez que le bouchon est bien serré.
- ⚠ N'utilisez jamais la fonction de verrouillage du pistolet à essence lorsque vous faites le plein.
- ⚠ Ne fumez pas lorsque vous faites le plein.
- ⚠ Ne faites jamais le plein à l'intérieur d'un bâtiment ou aux endroits où les émanations d'essence pourraient entrer en contact avec une source d'inflammation.
- ⚠ Conservez l'essence et le moteur à l'écart des appareils, lampes témoin, barbecues, appareils électriques, outils électriques, etc.
- ⚠ Si le réservoir de combustible doit être purgé, cette opération doit avoir lieu à l'extérieur.

Entretien et rangement

- ⚠ Le moteur doit être coupé lors des travaux de maintenance et de nettoyage, du changement d'outils et du transport par d'autres moyens que son propre déplacement.
- ⚠ Vérifiez régulièrement que tous les boulons et écrous sont serrés. Resserrez-les si nécessaire.
- ⚠ Le moteur doit être complètement refroidi avant d'être rangé à l'intérieur ou couvert.
- ⚠ Si la machine n'est pas utilisée pendant un certain temps, veuillez consulter les consignes de ce manuel.
- ⚠ Si nécessaire, les étiquettes de sécurité et de consignes doivent être entretenues et remplacées.
- ⚠ Utilisez uniquement des pièces de rechange ou accessoires d'origine. En cas d'utilisation d'autres pièces ou accessoires, la responsabilité ne s'applique plus.
- ⚠ Remplacez les pots d'échappement défectueux.

Divers

- ⚠ Les engrenages sont livrés graissés. Vérifiez néanmoins qu'ils sont bien graissés avant chaque utilisation.
- ⚠ Le moteur n'est pas livré avec le plein d'huile.
- ⚠ Les dispositifs de commande ajustés en usine, comme le câble d'embrayage monté sur la poignée, ne doivent pas être retirés ou mis à jour.
- ⚠ Ne purgez le réservoir de combustible qu'à l'extérieur. L'essence est extrêmement inflammable et ses émanations sont explosives.
- ⚠ Vérifiez que la machine est bien sécurisée lors de son transport sur une plate-forme, etc.
- ⚠ Baissez le gaz pendant l'arrêt du moteur et fermez le robinet de combustible.

Instructions de montage

S'il vous plaît suivez les étapes décrites dans la figure:
(le modèle peut différer de l'illustration ci)

1. Contenu de la boîte
 - A. Motoculteur et lames
 - B. Guidon supérieur
 - C. Poignée d'embrayage
 - D. Baisser guidon
 - E. Roues de support / Patin de profondeur
 - F. Commande de l'accélérateur (Lilli 340/360)
 - G. Panneau (Lilli 345/365)
 - H. Protections latérales (Lilli 360/365)
 - I. Lames internes (Lilli 360/365)
2. Assemblez baisser guidon avec des boulons et des écrous fournis.
3. Mettez le guidon supérieur en place à l'aide des boulons et du volant fournis.
4. Montez le poignée d'embrayage et la commande de l'accélérateur comme indiqué dans l'illustration. Lilli 340/360.
5. Montez le poignée d'embrayage, panneau et la commande de l'accélérateur comme indiqué dans l'illustration. Lilli 345/365.
6. Montez les protections latérales à l'aide des boulons fournis. Notez la protection latérale doit passer sous le corps.
7. Montez les lames internes à l'aide des boulons et des clavettes.
8. Roues de support de montage avec la goupille fournie
9. Patin de profondeur de montage avec la goupille fournie.

**Remplissez le moteur avec de l'huile.
Voir la section changer l'huile pour plus de détails.**

Vêtements

Lorsque vous utilisez la machine, portez des vêtements ajustés, de solides gants de travail, des protège-tympan et des bottes antidérapantes avec coques en acier.

Utilisation du motoculteur

- ⚠ Assurez-vous que le motoculteur est positionné sur une surface plane, avec les roues de support abaissées avant de démarrer.
- ⚠ Enlevez tous les objets étrangers présents dans la zone de travail avant d'utiliser le motoculteur. Les pierres, le verre, les branches, etc. peuvent endommager le motoculteur. Vérifiez également que tous les boulons du motoculteur sont serrés
- ⚠ Démarrez le moteur conformément aux instructions ci-après. Tenez-vous à l'écart des pièces mobiles du motoculteur.
- ⚠ Pendant que le moteur tourne, ne tentez jamais de déplacer le motoculteur de manière autre que celle prévue pour son utilisation normale.

Le motoculteur est conçu pour cultiver les jardins potagers et les plates-bandes de fleurs. Veuillez à vous familiariser avec les présentes instructions avant d'utiliser le motoculteur, et notamment avec les procédures de démarrage et d'arrêt du moteur.

Fig 10: Le manche de commande (A) doit d'abord être activé pour pouvoir utiliser la poignée noire. Pencher le manche de commande à droite ou à gauche, puis activer la poignée noire pour faire avancer ou reculer le motoculteur.

Faire attention lors de la marche arrière. Il est important que la zone ne présente aucun obstacle avant la marche arrière. Ne jamais mettre le motoculteur en marche arrière contre un mur, un arbre ou tout autre obstacle fixe.

Seuls les modèles Lilli 345 et Lilli 365 ont la marche arrière.

Périmètre de sécurité

Lorsque vous utilisez la machine et lorsque le moteur est en marche, veillez à ne pas quitter le périmètre de sécurité indiqué en rouge ci-dessous Fig 12. S'il s'avère nécessaire de quitter ce périmètre (par exemple, pour la mise en place d'un accessoire), veillez d'abord à couper le moteur.

Il est généralement nécessaire de passer le motoculteur deux à trois fois dans différentes directions sur une même portion de terrain. Ne retournez pas une terre très mouillée, car des blocs de terre difficiles à désintégrer peuvent se former.

Réglage de roues de support / Patin de profondeur

Fig 8: Utilisez les roues de support pour transporter la machine.

Fig. 9: Le patin de profondeur peut être réglé selon profondeurs différentes. Plus le patin est enfoncé profondément dans le sol, plus les lames travaillent en profondeur et plus la machine avance lentement. Un réglage correct de la profondeur permet donc de réduire considérablement l'effort requis. Le patin doit toujours être réglé selon les conditions du sol. Nous vous recommandons de tester différentes profondeurs afin de déterminer celle qui est la mieux adaptée.

Boîte de vitesses

La boîte de vitesses est lubrifiée en permanence en usine ! Ne jamais ouvrir la boîte de vitesses !

Démarrage et arrêt du moteur

Important - Contrôlez toujours le niveau d'huile avant d'utiliser le motoculteur.

Le niveau d'huile doit toujours être compris entre les marques MIN et MAX sur la jauge. Utilisez toujours de l'huile SAE-30 (0,45 l.). Utilisez uniquement de l'essence E5 sans plomb. Ne remplissez jamais le réservoir d'essence.

Avertissement: Rester en dehors de la zone hachurée lors du démarrage du moteur ! Toujours démarrer le moteur depuis la zone de sécurité en pointillés Voir figure 13.

Commencer

1. Réglez la commande d'accélération (C) au maximum. Fig, 11/14
2. Positionnez le papillon des gaz au maximum. Déplacez le levier du papillon à fond vers la gauche. Le papillon n'est pas nécessaire si le moteur est chaud. Fig. 15.
3. Tirez sur le cordon pour démarrer le moteur. Veillez toujours à remettre le cordon de démarrage manuellement en place dans le moteur. Fig. 16.
4. Une fois le moteur en marche, réglez le papillon des gaz au minimum (complètement à droite). Engagez légèrement l'accélérateur.

Arrêt du moteur

1. Réglez la commande d'accélération sur la vitesse basse et laissez le moteur tourner pendant 30 secondes environ.
2. Lorsque le moteur tourne au ralenti, réglez la commande d'accélération sur l'arrêt complet.



Des vibrations peuvent se propager à travers la poignée en cours d'utilisation. Dès lors, nous vous recommandons de faire une pause toutes les 30 minutes.

Nettoyage du motoculteur

Le motoculteur doit être nettoyé après utilisation. Rincez la terre et les saletés à l'aide de votre tuyau d'arrosage. Retirez l'herbe, etc. de l'arbre de rotor. Le numéro de châssis doit uniquement être nettoyé avec un chiffon humide, et ce pour éviter toute usure inutile. N'utilisez pas de nettoyeur haute pression.

Vidange de l'huile

La première fois, l'huile doit être vidangée après cinq heures de marche. Ensuite, elle doit être remplacée une fois par an.

1. Laissez le moteur tourner pendant cinq minutes pour chauffer l'huile. Cela permet à l'huile de s'écouler plus facilement et garantit une vidange complète.
2. Arrêtez le moteur après cinq minutes. Retirez le protecteur de bougie. Pour vider l'huile, dévissez le bouchon du carter. Veillez à vider l'huile dans un récipient d'une contenance suffisante. Remarque ! Le moteur ne doit pas être incliné à plus de 45° vers l'arrière. Revissez le bouchon du carter et versez de l'huile neuve dans le moteur.
3. Pour ce faire, enlevez le bouchon d'huile et versez la quantité d'huile recommandée.
4. Remettez le protecteur de bougie en place.

Vous pouvez également utiliser un kit de pompage pour la vidange d'huile:

1. Aspirez l'huile par l'orifice de remplissage d'huile à l'aide de la seringue. Utilisez le tuyau pour atteindre le fond du carter. Transférez l'huile usagée dans le conteneur.
2. Remplissez le moteur d'huile SAE-30 (0,45 l.).
3. Vérifier le niveau d'huile montant droit de l'huile doit être visible et à bord du trou de remplissage. Fig. 17.

Veillez au respect de l'environnement pour la mise au rebut de l'huile usagée.

L'huile et le kit de pompage ne sont pas fournis.

Filtre à air

Inspecter et nettoyer régulièrement le filtre à air. Si le filtre n'a pas été nettoyé depuis longtemps, cela a une influence sur la prise de force du moteur et l'échappement.

1. Nettoyer le filtre à air avant de le ouvrir.
2. Retirer l'écrou et le carter.
3. Retirer ensuite avec précaution le filtre à air.
4. Inspecter et enlever la poussière du filtre à air en tapant plusieurs fois délicatement sur l'élément. Remplacer le filtre à air s'il est très sale.
5. Nettoyer le couvercle.
6. Fixer le filtre à air.
7. Veiller à ce que toutes les pièces soient assemblées correctement.

IMPORTANT: n'appliquer sous aucun prétexte de l'huile sur le filtre à air.

Entretien de la bougie

- Retirez le protecteur de bougie.
- Éliminez à l'aide d'une brosse toute la saleté et tous les dépôts présents sur la bougie.
- Desserrez la bougie à l'aide d'une fiche.
- Vérifiez que l'isolation est intacte.
- Nettoyez la bougie à l'aide d'une brosse métallique.
- Mesurez l'écart de l'électrode. Prenez garde de ne pas endommager l'électrode. L'écart doit compris entre 0,7 et 0,8 mm.
- Remettez la bougie en place. En cas d'endommagement, remplacez-la.
- Remettez le protecteur de bougie en place.

Rangement

- Si le motoculteur doit rester inutilisé pendant une longue période, suivez les instructions ci-dessous pour préserver sa durée de vie.
- Rincez le motoculteur à l'aide de votre tuyau d'arrosage pour éliminer la terre et les saletés. Retirez l'herbe, etc. de l'arbre de rotor. Le numéro de châssis doit uniquement être nettoyé avec un chiffon humide, et ce pour éviter toute usure inutile. N'utilisez pas de nettoyeur haute pression.
- Nettoyez bien le motoculteur avec un chiffon humide. Nettoyez les surfaces inférieures avec un chiffon huilé pour empêcher la corrosion.
- Rangez toujours votre motoculteur dans un lieu sec et propre.

Dépannage

Le moteur ne démarre pas

1. Assurez-vous que la commande d'alimentation est correctement réglée.
2. Vérifiez la bougie.
3. Assurez-vous que le réservoir est rempli d'essence fraîche.
4. Reportez-vous aux instructions séparées sur le moteur pour tout autre dépannage.

Le moteur ne fonctionne pas normalement

1. Assurez-vous que la commande d'accélération n'est pas réglée au maximum.
2. Assurez-vous que le réservoir est rempli d'essence fraîche.

Les lames ne tournent pas

1. Assurez-vous que des pierres ne sont pas coincées entre les lames.
2. Détachez les lames pour retirer les pierres.
3. Assurez-vous que les câbles sont en bon état de marche et correctement montés.
4. Assurez-vous que la courroie est en bon état de marche et correctement montée.
5. Assurez-vous que le tendeur de courroie est correctement réglé.

Les lames ne s'arrêtent pas

1. Arrêtez le moteur et contactez le distributeur.

Bruit, vibrations et précautions

1. Toute exposition de longue durée à des niveaux de bruit supérieurs à 85 dB(A) est nocive. Veillez toujours à porter des protège-tympons lorsque vous utilisez la machine.
2. Réduisez le régime du moteur pour réduire les vibrations et le bruit.
3. Pour réduire davantage encore le niveau de bruit, utilisez le motoculteur uniquement dans un endroit ouvert.
4. Pour réduire les vibrations, maintenez fermement la poignée.
5. Pour éviter de déranger d'autres personnes, utilisez uniquement le motoculteur pendant la journée.
6. Portez des vêtements ajustés, de solides gants de travail, des protège-tympons et des bottes antidérapantes avec coques en acier.
7. Faites une pause de 30 min toutes les deux heures de travail.
8. Une ceinture portée doit être remplacé / réparé par un revendeur agréé

Termes et conditions de la garantie standard

La période de garantie est de 2 ans pour les utilisateurs finaux privés dans les pays de l'UE.

Les produits vendus pour un usage commercial ne bénéficient que d'une période de garantie d'un an.

La garantie couvre les défauts de matériel et/ou de fabrication.

Restrictions et exigences

L'usure normale et le remplacement des pièces sujettes à usure **NE SONT PAS** couverts par la garantie.

La garantie **NE COUVRE PAS** les dommages/défauts causés par:

- Manque de service et d'entretien
- Modifications structurelles
- Exposition à des conditions extérieures inhabituelles
- Dommages à la carrosserie, au plateau, aux panneaux, etc.
- Si la machine a été mal utilisée ou surchargée
- Manipulation ou stockage incorrects de la batterie
- Utilisation de pièces de rechange non originales.
- Autres conditions pour lesquelles Texas ne peut être tenu responsable.

Le fait de savoir si un cas est éligible pour la garantie ou non est déterminé au cas par cas par le centre de service autorisé.

Votre facture est votre garantie, c'est pourquoi vous devriez toujours la garder en sécurité.

N'OUBLIEZ PAS: Lors de l'achat d'une pièce de rechange ainsi que pour toute réparation couverte par la garantie, il est indispensable de mentionner le numéro de modèle (p.ex. 900611XX), l'année et le numéro de série. Ils sont indiqués sur l'étiquette CE de la machine située derrière la protection de déchargement arrière!

** Nous nous réservons le droit de modifier les conditions et n'assumons aucune responsabilité pour les fautes d'impression.*

PL - Spis treści - "Tłumaczeniem instrukcji oryginalnej"

Ilustracje	2
Symbole ostrzegawcze.....	5
Środki ostrożności	23
Montaż urządzeń.....	24
Ubranie robocze	24
Praca z glebogryzarką.....	24
Strefa bezpieczeństwa	25
Ustawianie zespołu kół / regulatora głębokości uprawy	25
Smarownie przekładni	25
Uruchamianie i zatrzymywanie silnika	25
Czyszczenie glebogryzarki.....	25
Wymiana oleju.....	25
Utrzymanie filtra powietrza	26
Utrzymanie świecy zapłonowej.....	26
Przechowywanie	26
Wykrywanie i usuwanie usterek	26
Hałas, wibracje i środki zapobiegawcze	26
Standardowe warunki gwarancji.....	27
Dane techniczne.....	38
Akcesoria.....	40
Deklaracja zgodności EU	41

Gratulujemy zakupu urządzenia glebogryzark. Bardzo ważne jest, aby przed przystąpieniem do pracy zapoznać się z treścią niniejszego podręcznika. Szczególną uwagę należy zwrócić na zalecenia dotyczące bezpieczeństwa, które są oznaczone następującym symbolem:



Części zamienne

Wykaz części zamiennych dla tego produktu można znaleźć na naszej stronie internetowej www.texas.dk Będziemy mogli obsłużyć Cię szybciej, jeśli będziemy znali numer pozycji. Części zamienne można zakupić w sieci naszych dilerów. Prosimy odwiedzić naszą stronę internetową, aby odnaleźć najbliższego diler.

Środki ostrożności

Przygotowanie

- ⚠ Nie zbliżać rąk i stóp w pobliże obracających się części.
- ⚠ Dokładnie przeczytać instrukcję. Zapoznać się ze sposobem sterowania, ustawieniami i uchwytami urządzenia.
- ⚠ Zapoznać się ze sposobem zatrzymywania urządzenia i zatrzymywaniem w nagłych przypadkach.
- ⚠ Nie pozwalać dzieciom i osobom niezaznajomionym z tymi instrukcjami na używanie urządzenia. Uwaga: lokalne przepisy mogą ograniczać wiek operatora urządzenia.
- ⚠ Nie obsługiwać urządzenia w razie złego samopoczucia, zmęczenia, po spożyciu alkoholu lub leków.
- ⚠ Zawsze przed użyciem sprawdzić urządzenie. Upewnić się, że nie ma zużytych lub uszkodzonych części.
- ⚠ Wymieniać zużyte lub uszkodzone elementy i śruby w zestawach tak, aby zachować wyważenie.
- ⚠ Operator urządzenia jest odpowiedzialny za bezpieczeństwo osób postronnych.
- ⚠ Nigdy nie używać urządzenia w pobliżu dzieci lub zwierząt.
- ⚠ Operator urządzenia jest odpowiedzialny za wypadki lub zagrożenia innych osób i ich własności.
- ⚠ Dokładnie sprawdzić obszar, na którym ma być używane urządzenie, jeśli to konieczne, usunąć obce przedmioty.
- ⚠ Nie napełniać paliwem w pomieszczeniu lub, gdy silnik pracuje.

- ⚠ Rozlana benzyna jest bardzo łatwo palna, nigdy nie napełniać zbiornika, gdy silnik jest gorący.
- ⚠ Przed uruchomieniem silnika wytrzeć rozlaną benzynę. Może dojść do pożaru lub eksplozji!
- ⚠ Uważać na zagrożenia podczas pracy na trudnym gruncie: bardzo kamienistym lub twardym.
- ⚠ Wymagane jest użycie butów z antypoślizgowymi podeszwami i stalowymi okuciami. Nie nosić luźnej odzieży.

Obsługa

- ⚠ Silnik zawsze uruchamiać w bezpiecznej strefie.
- ⚠ Podczas obsługi urządzenia nie opuszczać bezpiecznej strefy; jeśli to konieczne, najpierw wyłączyć silnik.
- ⚠ Po uderzeniu obcego obiektu natychmiast zatrzymać silnik, zdjąć zakrętkę świecy zapłonowej i sprawdzić urządzenie. Naprawić uszkodzenia przed kontynuowaniem pracy.
- ⚠ Jeśli urządzenie zacznie wibrować nieprawidłowo, zatrzymać silnik i poszukać przyczyny. Wibracje zazwyczaj świadczą o uszkodzeniu.
- ⚠ gdy urządzenie jest pozostawiane bez nadzoru należy zawsze rozłączyć dźwignie, wyłączyć silnik i wyjąć świecę zapłonową.
- ⚠ Przed przystąpieniem do napraw, regulacji lub kontroli zawsze wyłączać silnik i upewnić się, że wszystkie ruchome części całkowicie się zatrzymały.
- ⚠ Zachować najwyższą ostrożność podczas pracy na zboczach.
- ⚠ Nigdy nie pracować w szybkim tempie.
- ⚠ Nie przeciążać urządzenia, pracując w zbyt szybkim tempie.
- ⚠ Nie przewozić osób.
- ⚠ Uważać, gdy urządzenie pracuje na biegu wstecznym.
- ⚠ Nie pozwalać osobom postronnym stawać przed urządzeniem.
- ⚠ Zawsze odłączać ostrza, jeśli nie są używane.
- ⚠ Pracować tylko w dzień lub przy dobrym oświetleniu.
- ⚠ Zachowywać stabilność i mocno trzymać uchwyty. Chodzić, nigdy nie biegać.
- ⚠ Nie obsługiwać urządzenia na bosaka lub w sandałach.
- ⚠ Zachować najwyższą ostrożność podczas zmiany kierunku na zboczach.
- ⚠ Przy glebogryzarkach tylnych upewnić się, że ostrza są zabezpieczone przez osłonę bezpieczeństwa; tylko część ostrza pracująca w blebie musi być wolna.
- ⚠ Nigdy nie wykonywać żadnych regulacji, gdy silnik pracuje.
- ⚠ Zachować szczególną uwagę podczas zmiany kierunku lub cofania urządzenia.
- ⚠ Nigdy nie uruchamiać silnika w pomieszczeniu zamkniętym lub w miejscu o słabej wentylacji. Spaliny zawierają tlenek węgla. Niezastosowanie się do tej instrukcji może doprowadzić do trwałego kalectwa lub śmierci.

Bezpieczeństwo benzyny

- ⚠ Podczas obchodzenia się z benzyną zachować ostrożność. Benzyna jest bardzo łatwo palna, a jej opary są wybuchowe.
- ⚠ W razie rozlania benzyny na siebie lub na ubranie może dojść do poważnych obrażeń. Natychmiast się umyć i zmienić ubranie!
- ⚠ Używać tylko atestowanego zbiornika na benzynę. Nie używać butelek z napojów lub podobnych!
- ⚠ Zgasić papierosy, cygara, fajki i inne źródła zapłonu.
- ⚠ Nigdy nie tankować urządzenia wewnątrz pomieszczeń.
- ⚠ Przed ponownym zatankowaniem poczekać, aż silnik ostygnie.

- ⚠ Nigdy nie napełniać zbiornika powyżej poziomu 2,5 cm poniżej wlewu, musi tam pozostać przestrzeń na rozszerzanie się paliwa.
- ⚠ Po ponownym zatankowaniu mocno dokręcić zakrętkę.
- ⚠ Nigdy nie stosować blokady na pistolecie podczas tankowania.
- ⚠ Nie palić podczas tankowania.
- ⚠ Nigdy nie tankować w budynku lub w miejscu, gdzie opary benzyny mogą zetknąć się ze źródłem zapłonu.
- ⚠ Benzynę i silnik trzymać z dala od urządzenia, lamp, grillów, urządzeń elektrycznych, elektronarzędzi itd.
- ⚠ Jeśli paliwo ma być spuszczone ze zbiornika, należy wykonać to na świeżym powietrzu.

Konserwacja i przechowywanie

- ⚠ Silnik należy zatrzymać przed przeprowadzaniem czyszczenia, zmianą narzędzi, transportem urządzenia.
- ⚠ Regularnie sprawdzać dokręcenie wszystkich śrub i nakrętek. Dokręcić, jeśli to konieczne.
- ⚠ Przed przechowywaniem urządzenia lub jego nakryciem silnik musi być zimny.
- ⚠ Jeśli urządzenie nie jest używane przez dłuższy czas, prosimy zapoznać się z tym podręcznikiem.
- ⚠ Wszystkie etykiety należy utrzymywać w dobrym stanie i w razie konieczności wymieniać.
- ⚠ Używać tylko oryginalnych części zamiennych lub akcesoriów. W przypadku użycia nieoryginalnych części lub akcesoriów wygasa wszelka odpowiedzialność.
- ⚠ Wymieniać zepsute tłumiki.

Inne

- ⚠ Wszystkie mechanizmy są wstępnie nasmarowane. Jednak przed każdym użyciem upewnić się, że są wystarczająco nasmarowane.
- ⚠ Silnik nie jest napełniony olejem.
- ⚠ Przyrządy sterujące zamocowane fabrycznie, jak linka sprzęgła na uchwycie, nie mogą być usuwane lub odsłaniane.
- ⚠ Paliwo można spuszczać ze zbiornika tylko na zewnątrz pomieszczeń. Benzyna jest bardzo łatwo palna, a jej opary są wybuchowe.
- ⚠ Upewnić się, że podczas transportu urządzenie jest dobrze przymocowane.
- ⚠ Zmniejszyć prędkość podczas wyłączenia silnika i zamknąć zawór paliwa.

Montaż urządzeń

Proszę wykonać kroki przedstawione na rysunku:
(W rzeczywistości urządzenie może się nieznacznie różnić).

1. Zawartość opakowania
 - A. Maszyna z Ostrza zewnętrznego
 - B. Uchwyt
 - C. Dźwignię sprzęgła
 - D. Uchwyt dolny
 - E. Ustawianie zespołu kół / regulatora głębokości uprawy
 - F. Regulator przepustnicy (Lilli 340/360)
 - G. Panelu (Lilli 345/365)
 - H. Osłony boczne (Lilli 360/365)
 - I. Ostrza wewnętrzne (Lilli 360/365)
2. Zamocuj dolną sekcję uchwytu. Należy użyć dostarczone elementy mocujące oraz śruby.
3. Zamocuj uchwyt. Należy użyć dostarczonego zestawu montażowego, tak jak to przedstawiono na ilustracji.
4. Zamocować dźwignię sprzęgła i regulator przepustnicy, tak jak to przedstawiono na ilustracji. Tylko Lilli 340/360.

5. Zamocować dźwignię sprzęgła, regulator przepustnicy i panelu, tak jak to przedstawiono na ilustracji. Tylko Lilli 345/365.
6. Zamocować osłony boczne przy pomocy dołączonych śrub oraz nakrętek. Należy pamiętać że osłona boczna musi znajdować się pod korpusem.
7. Wać ostrza wewnętrzne przy pomocy klinów oraz przetyczek.
8. Zamontuj koła podporowe za pomocą śruby i sworznia.
9. Skid głębokość mocowanie z zawleczką dostarczone.

Napełnić silnik olejem.

Więcej szczegółów patrz rozdział dotyczący wymiany oleju.

Ubranie robocze

Podczas używania maszyny należy nosić dopasowane ubrania robocze, mocne rękawice robocze, ochraniacze na uszy i nieślizgające się buty ze stalowymi wzmocnieniami na czubkach.

Praca z glebogryzarką

- ⚠ Przed uruchomieniem ustawić maszynę na równej powierzchni z opuszczonymi kołami podpierającymi.
- ⚠ Przed użyciem maszyny usunąć wszystkie zagrażające obiekty z pola pracy. Kamienie, szkło, gałęzie i tym podobne rzeczy mogą zniszczyć kultywator. Sprawdzić również, czy wszystkie śruby w glebogryzarce są odpowiednio dokręcone.
- ⚠ Uruchomić silnik zgodnie z instrukcjami podanymi dalej. Odsunąć się od poruszających się części maszyny
- ⚠ Gdy silnik pracuje, nie należy podejmować prób przesunięcia maszyny w inny sposób, niż zgodny z jej normalnym zastosowaniem.

Glebogryzarka została zaprojektowana do kultywacji ogrodów warzywnych oraz kwiatników.

Przed rozpoczęciem pracy z opisywaną tu maszyną należy zapoznać się z niniejszą instrukcją, w szczególności z procedurami uruchamiania i zatrzymywania silnika.

Rys. 9: Aby używać uchwyt czarny, drążek sterowy musi być wcześniej aktywowany. Przez przesunięcie drążka sterowego w prawo lub lewo a następuje aktywowanie uchwytu czarnego, maszyna będzie poruszała się do przodu lub do tyłu.

Należy zachować uwagę podczas zawracania. Przed rozpoczęciem zawracania ważne jest aby obszar był wolny od jakichkolwiek przeszkód. Nigdy nie wolno zawracać maszyną w pobliżu ściany, drzewa lub innej stałej przeszkody.

Strefa bezpieczeństwa

Gdy maszyna jest użytkowana i pracuje silnik, nie należy opuszczać, oznaczonej na czerwono rys 12, strefy bezpieczeństwa. Gdy trzeba opuścić strefę bezpieczeństwa, na przykład po to, żeby dołączyć jakiś element wyposażenie dodatkowego, najpierw należy zatrzymać silnik.

Zwykle konieczne jest przejechanie jednego kawałka ziemi glebogryzarką 2-3 razy w różnych kierunkach. Nie należy uprawiać bardzo mokrej gleby, gdyż powoduje to powstawanie gród, które są trudne do rozbicia.

Ustawianie zespołu kół / regulatora głębokości uprawy

Rys. 8: Podczas transportu maszyny używaj kół podporowych.

Rys. 9: Regulator głębokości uprawy może być ustawiony na różne głębokości. Im głębiej narzędzie wchodzi w glebę, tym głębiej pracują ostrza, i tym wolniej maszyna posuwa się do przodu. Ustawienie prawidłowej głębokości uprawy znacząco zmniejsza wymagany wysiłek. Regulator głębokości powinien być zawsze ustawiony odpowiednio do warunków glebowych. Zalecamy wypróbowanie kilku głębokości, aby sprawdzić, która jest najlepsza.

Smarownie przekładni

Przekładnia nasmarowana jest na stałe fabrycznie, nigdy nie wolno jej otwierać.

Uruchamianie i zatrzymywanie silnika

PAMIĘTAJ: Przed użyciem maszyny zawsze trzeba sprawdzać poziom oleju w silniku.

Poziom oleju musi zawsze znajdować się pomiędzy znakiem min. a maks. na wskaźniku prętowym. Stosować tylko olej SAE-30 (0,45 l.). Stosować tylko bezołowiową benzynę E5. Nigdy nie przepelniać zbiornika benzyny.

Ostrzeżenie: Podczas uruchamiania silnika należy stać poza zakreśloną strefą! Silnik należy uruchamiać zawsze ze strefy zaznaczonej kropkami patrz Rys. 13.

Start

1. Ustaw sterownik przepustnicy na kierownicy na maks. Rys. 11/14
2. Ustaw zasysacz (ssanie) na maks. Przesuń dźwignię ssania całkowicie w lewo. Ssanie nie jest potrzebne, gdy silnik jest gorący. Rys 15
3. Pociągnij za sznurek rozruchowy, aby uruchomić silnik. Sznurek rozruchowy należy później wprowadzić z powrotem do silnika podtrzymując go ręką. Rys. 16.
4. Kiedy silnik jest uruchomiony, zamknij ssanie. Wystarczy otworzyć przepustnicę.

Zatrzymanie silnika

1. Ustaw sterownik przepustnicy na "low" (niskie obr.) i pozwól silnikowi pracować przez około 30 sekund.
2. Gdy silnik pracuje na biegu jałowym, ustaw sterownik przepustnicy na znak stop.



Podczas pracy na kierownicy mogą przenosić się wibracje. Dlatego zalecamy przerwy w pracy co 30 minut.

Czyszczenie glebogryzarki

Po użyciu glebogryzarkę należy wyczyścić. Do zmycia ziemi i brudu można użyć węża ogrodowego. Usunąć wszelką trawę, itd. z wału wirnika. Tabliczkę znamionową powinno się czyścić wilgotną szmatką, aby uniknąć niepotrzebnych zniszczeń. Unikać stosowania do czyszczenia aparatów myjących o wysokim ciśnieniu wody.

Wymiana oleju

Pierwszy raz należy wymienić olej po 5 godzinach pracy, a następnie corocznie.

1. Włącz silnik na 5 minut, aby rozgrzać olej. Umożliwi to bardziej swobodny wypływ oleju i sprawi, że wymiana oleju będzie pełniejsza.
2. Po 5 minutach zatrzymaj silnik. Zdejmij nasadkę świecy zapłonowej. Spuść olej wykręcając korek miski olejowej. Olej należy spuścić do pojemnika o wystarczającej objętości. Uwaga: Silnik nie może być przechylany do tyłu o więcej niż 45 stopni. Wkręć na powrót korek miski olejowej i napełnij silnik nowym olejem.
3. Można to zrobić po wyjęciu korek oleju, wlewając zalecaną ilość oleju.
4. Załóż na powrót nasadkę świecy zapłonowej.

Alternatywnie można użyć zasysającego zestawu do wymiany oleju.

1. Przy użyciu strzykawki odciągnij olej przez otwór wlewu oleju. Aby dostać się do miski olejowej, użyj węża. Przelej zużyty olej do pojemnika.
2. Napełnij silnik nowym olejem SAE-30 (0,45 l.).
3. Sprawdź poziom oleju. Rys. 17.

Pamiętaj o prawidłowym, zgodnym z przepisami o ochronie środowiska, usuwaniu oleju przepracowanego.

Olej i zestaw do zasysania oleju nie wchodzi w zakres dostawy!

Utrzymanie filtra powietrza

Filtr powietrza należy regularnie kontrolować i czyścić. Zaniechanie tego może negatywnie wpłynąć na osiągi silnika i doprowadzić do jego uszkodzenia.

1. Przed wyjęciem filtra powietrza oczyść jego otoczenie.
2. Zdejmij nakrętkę i zdejmij pokrywę
3. Wyjmij ostrożnie papierowy wkład filtra i sprawdź jego stan. Wyczyść filtr miękką szczoteczką. Jeśli filtr jest bardzo zanieczyszczony, należy go wymienić. Zadbaj o to, żeby brud nie dostawał się do wlotu powietrza.
4. Włóż z powrotem papierowy wkład filtra.
5. Upewnij się, że wszystkie części są prawidłowo włożone i zamknięte.

Utrzymanie świecy zapłonowej

- Zdejmij nasadkę świecy zapłonowej.
- Usuń ze świecy zapłonowej wszelkie osady za pomocą szczotki.
- Wykręć świecę zapłonową za pomocą klucza do świec.
- Sprawdź, czy izolacja jest w nienagannym stanie.
- Oczyść świecę zapłonową za pomocą drucianej szczotki.
- Zmierz odstęp międzyelektrodowy. Uważaj, aby nie uszkodzić elektrody. Szczelina powinna mieć: 0,7 - 0,8 mm.
- Wkręć na powrót świecę zapłonową. Jeśli jest uszkodzona, wymień ją na nową.
- Załóż na powrót nasadkę świecy zapłonowej.

Przechowywanie

- Jeśli maszyna ma być magazynowana i nieużywana przez dłuższy okres, należy zastosować się do poniższych zaleceń. Zapewni to dłuższy okres użytkowania maszyny.
- Do zmycia ziemi i brudu, użyć węża ogrodowego. Usunąć wszelką trawę, itd. z wału wirnika. Tabliczkę znamionową powinno się czyścić wilgotną szmatką, aby uniknąć niepotrzebnych zniszczeń. Unikać stosowania do czyszczenia aparatów myjących o wysokim ciśnieniu wody.
- Przetrzeć glebogryzarkę za pomocą wilgotnej szmatki, aby cała jej powierzchnia była czysta. Natrzeć glebogryzarkę naoliwioną szmatką, aby zapobiec powstawaniu rdzy.
- Maszynę należy przechowywać w suchym, czystym pomieszczeniu.

Wykrywanie i usuwanie usterek

Silnik nie daje się uruchomić

1. Sprawdź, czy sterownik przepustnicy jest prawidłowo ustawiony.
2. Skontroluj stan świecy zapłonowej.
3. Sprawdź, czy w zbiorniku jest świeża benzyna.
4. Dalsze wskazówki - patrz oddzielna instrukcja obsługi silnika.

Silnik nie pracuje równomiernie

1. Upewnij się, że sterownik przepustnicy nie jest ustawiony na maks.
2. Sprawdź, czy w zbiorniku jest świeża benzyna.

Ostrza nie chcą się obracać

1. Sprawdź, czy pomiędzy ostrzami nie utkwily kamienie.
2. Usuń wszelkie kamienie, demontując zespoły noży.
3. Sprawdź, czy linki są w dobrym stanie i czy są prawidłowo zamocowane.
4. Sprawdź, czy pasek jest w dobrym stanie i czy jest prawidłowo zamocowany.
5. Sprawdź, czy napinacz paska jest prawidłowo ustawiony.

Zespoły ostrzy nie zatrzymują się

1. Zatrzymaj silnik i skontaktuj się ze swoim dilerem.

Hałas, wibracje i środki zapobiegawcze

1. Długotrwała ekspozycja na hałas powyżej 85 dB(A) jest szkodliwa. Używając tej maszyny, zawsze noś ochraniacze na uszy.
2. Zmniejsz prędkość obrotową silnika, aby zmniejszyć poziom wibracji i hałasu.
3. Aby dalej zmniejszyć poziom hałasu, używaj maszyny tylko w odkrytym terenie.
4. Wibracje można dodatkowo zmniejszyć trzymając mocno kierownicę.
5. Aby nie przeszkadzać innym, maszyna powinna być używana tylko w ciągu dnia.
6. Zawsze zakładaj dopasowane ubrania robocze, mocne rękawice robocze, ochraniacze na uszy i nieślizgające się buty ze stalowymi wzmocnieniami na czubkach.
7. Po każdych 2 godzinach pracy rób 30-minutowe przerwy.
8. Noszony pas należy wymienić / serwisowane przez autoryzowanego dealera.

Standardowe warunki gwarancji

Okres gwarancji wynosi 2 lata dla prywatnych Użytkowników końcowych w krajach UE.

Produkty sprzedawane do użytku komercyjnego mają tylko okres gwarancji 1 roku.

Gwarancja obejmuje wady materiałowe i / lub fabryczne.

Ograniczenia i wymagania

Normalne zużycie i wymiana zużytych części NIE są objęte gwarancją.

Zużycie części, które NIE są objęte przez więcej niż 12 miesięcy:

- Noże
- Przewody
- Paski
- Przełączniki
- Membrany / uszczelki / węże paliwowe
- Świece zapłonowe
- Ciecze silnikowe (olej, benzyna)
- Sznurek rozruchowy
- Filtry

Jeśli uruchomisz silnik bez dodawania oleju, zostanie on uszkodzony i nie będzie można go naprawić, a zatem nie będzie objęty gwarancją.

Gwarancja NIE obejmuje uszkodzeń / usterek spowodowanych:

- Brak serwisu i konserwacji
- Zmiany w konstrukcji urządzenia
- Narażenie na nietypowe warunki zewnętrzne
- Uszkodzenia nadwozia, pokładu, uchwytów, paneli itp.
- Jeśli urządzenie zostało niewłaściwie użyte lub przeciążone
- Niewłaściwe użycie oleju, benzyny lub innych płynów, które nie są zalecane w tej instrukcji obsługi
- Zła lub brudna benzyna, która powoduje zanieczyszczenie układu paliwowego
- Stosowanie nieoryginalnych części zamiennych.
- Inne warunki, w których Texas nie może być pociągnięty do odpowiedzialności.

To, czy dana sprawa jest roszczeniem gwarancyjnym, czy nie, określa w każdym przypadku autoryzowane centrum serwisowe.

Twój paragon jest twoją kartą gwarancyjną, dlatego trzymaj go w bezpiecznym miejscu

PAMIĘTAJ: Aby podczas zakupu części zamiennych oraz wszelkich próśb o naprawę gwarancyjną zawsze podać: numeru artykułu (np. 900611XX), roku i numeru seryjnego.

** Zastrzegamy sobie prawo do zmiany warunków i nie ponosimy odpowiedzialności za błędy w druku.*

SI - Kazalo vsebine - "Izvirnih navodil za uporabo"

Ilustracije	2
Opozorilni simboli	5
Varnostni ukrepi	28
Navodila za sestavljanje	29
Oblačila	29
Delo z motokultivatorjem	29
Obratovalna cona	29
Nastavitev kolesa/omejevalnika globine	29
Mazanje menjalnika	29
Zagon in zaustavitev motorja	30
Čiščenje motokultivatorja	30
Zamenjava olja	30
Vzdrževanje zračnega filtra	30
Vzdrževanje svečke	30
Skladiščenje	30
Iskanje napak	30
Hrup, vibracija in previdnostni ukrepi	31
Garancijski pogoji	31
Tehnični podatki	38
Pribor	40
Declaracija conformitate EU	41

Čestitamo vam za nakup novega motokultivatorja. Prosimo, preberite ta navodila za uporabo pazljivo, še posebej varnostna opozorila, označena s simbolom:



Nadomestni deli

Risbe nadomestnih delov lahko najdete na naši spletni strani www.texas.dk

Če številke delov poiščete sami, lahko servis opravimo hitreje.

Za nakup nadomestnih delov se obrnite svojemu prodajalcu. Seznam prodajalcev najdete na spletni strani podjetja Texas.

Varnostni ukrepi

Nastavitev

- ⚠ Rok ali nog nikoli ne postavljajte v bližini rotacijskih delov ali pod njimi.
- ⚠ Pozorno preberite ta priročnik. Prepričajte se, da ste seznanjeni z različnimi krmilnimi elementi, nastavitvami in ročajji.
- ⚠ Morate vedeti, kako ustaviti enoto, in se seznaniti s stikalom za zasilni izklop.
- ⚠ Uporabo stroja nikoli ne dovolite otrokom ali osebam, ki niso seznanjene s temi navodili. Upoštevajte, da lokalni predpisi lahko omejujejo starost upravljavca.
- ⚠ S strojem ne delajte, če se ne počutite dobro, če ste utrujeni ali pa ste uživali alkohol ali mamila.
- ⚠ Stroj vedno preverite pred uporabo. Prepričajte se, da nobeni deli niso obrabljeni ali poškodovani.
- ⚠ Hkrati zamenjajte obrabljene ali poškodovane elemente in sornike, tako da se ohrani ravnotežje.
- ⚠ Upravljavec stroja je odgovoren za varnost prisotnih oseb.
- ⚠ Stroja nikoli ne uporabljajte v bližini otrok ali živali.
- ⚠ Upravljavec stroja je odgovoren za nesreče ali ogrožanja drugih oseb i njihove lastnine.
- ⚠ Skrbno preverite okolico, v kateri je treba uporabiti opremo. Po potrebi odstranite vse tujke.
- ⚠ Ne točite bencina v zaprtih prostorih ali ko motor dela.
- ⚠ Razliti bencin je visoko vnetljiv. Goriva nikoli ne točite, dokler je motor še vroč.
- ⚠ Razlit bencin obrišite, preden zaženete motor. Lahko povzroči požar ali eksplozijo!
- ⚠ Bodite pozorni pred nevarnostmi, če delate na težkih tleh, kot so izredno kamnita ali trda tla.
- ⚠ Potrebni so škornji z nedrsečim podplatom in jekleno kapo. Izogibajte se ohlapnim oblačilom.

Obratovanje

- ⚠ Motor vedno zaženite v varnostni coni.
- ⚠ Varnostne cone nikoli ne zapuščajte, ko delate s strojem. Če je varnostno cono potrebno zapustiti, ugasnite pred tem motor.
- ⚠ Če zadenete ob tujek, takoj ustavite motor, odstranite vtič svečke in temeljito preverite poškodovanost stroja. Popravite poškodbo, preden nadaljujete.
- ⚠ Če stroj začne neobičajno vibrirati, ga ustavite in takoj poiščite vzrok. Vibracija je na splošno opozorilo pred poškodbo.
- ⚠ Sprostite vzvode, ugasnite motor in odstranite svečko, dokler je enota brez nadzora.
- ⚠ Pred vsemi popravili, nastavitvami ali kontrolami vedno ugasnite motor in se prepričajte, da so se vsi premični deli popolnoma ustavili.
- ⚠ Bodite izredno previdni pri delu na pobočju.
- ⚠ S strojem nikoli ne delajte hitro.
- ⚠ Ne preobremenjujte zmogljivosti stroja s hitrim delom.
- ⚠ Ne prevažajte potnike.
- ⚠ Bodite previdni, ko je stroj v vzratni prestavi.
- ⚠ Ne dovolite navzočim osebam, da se zadržujejo pred enoto.
- ⚠ Vedno sprostite rezila, ko jih ne uporabljate.
- ⚠ S strojem delajte le pri dnevni svetlobi ali v popolnoma osvetljenih območjih.
- ⚠ Zagotovite stabilno oporo in vedno trdno držite ročaje. Vedno hodite, ne tecite.
- ⚠ Z opremo ne delajte bos ali ko nosite sandali.
- ⚠ Bodite izredno previdni pri spreminjanju smeri na pobočjih.
- ⚠ Pri motokultivatorjih zadaj poskrbite, da so rezila vedno zaščitena z varnostnim ščitnikom; prosti so lahko le tisti deli rezil, ki obdelujejo tla.
- ⚠ Ne poskušajte izvajati nobenih sprememb, ko je motor vklopljen.
- ⚠ Bodite izredno previdni pri vzratni vožnji ali pri vleki stroja nazaj.
- ⚠ Motorja nikoli ne poganjajte v zaprtih prostorih ali na mestih s slabo ventilacijo. Izpušni plini motorja vsebujejo ogljikov monoksid. Neupoštevanje lahko povzroči trajne telesne poškodbe ali smrt.

Varno ravnanje z bencinom

- ⚠ Bodite izredno previdni pri ravnanju z bencinom. Bencin je izredno vnetljiv, bencinske pare pa so eksplozivne.
- ⚠ Če se bencin razlije na vaše telo ali vaša oblačila, lahko nastanejo težke telesne poškodbe. Kožo takoj splaknite in se preoblecite!
- ⚠ Uporabljajte le dovoljene posode za bencin. Ne uporabljajte steklenic ali podobno!
- ⚠ Ugasnite vse cigarete, cigare, pipe in ostale vire vžiga.
- ⚠ Goriva nikoli ne točite v stroj v zaprtih prostorih.
- ⚠ Pustite, da se motor pred dolivanjem goriva ohladi.
- ⚠ Nikoli ne polnite rezervoarja več kot 2,5 cm pod robom polnilnega nastavka, tako da gorivo ima mesto za širjenje.
- ⚠ Po točenju goriva trdno privijte pokrov rezervoarja.
- ⚠ Pri točenju goriva nikoli ne uporabljajte blokirne funkcije na bencinski pištoli.
- ⚠ Med točenjem goriva ne kadite.
- ⚠ Goriva nikoli ne točite znotraj stavb ali kjer bencinske pare lahko pridejo v stik z virom vžiga.
- ⚠ Držite bencin in motor dlje od naprav, vžigalnega plamena, žara, električnih naprav, električnega orodja, itd.
- ⚠ Rezervoar za gorivo se lahko izprazni le na odprtem.

Vzdrževanje in skladiščenje

- ⚠ Za vzdrževanje in čiščenje, zamenjavo orodij in pri transportu brez lastne motorne moči se motor mora ugasniti.
- ⚠ Redno preverite, da so vsi vijaki in matice dobro zategnjeni. Po potrebi jih zategnite.
- ⚠ Pred skladiščenjem v zaprtih prostorih ali pod pokrovom se mora motor popolnoma ohladiti.
- ⚠ Če stroja ne uporabljate dlje časa, upoštevajte navodila v tem priročniku.
- ⚠ Varnostne oznake in oznake z navodili vzdržujte ali pa jih po potrebi zamenjajte.
- ⚠ Uporabljajte samo originalne nadomestne dele ali pribor. Pri uporabi neoriginalnih delov ali pribora preneha veljati odgovornost za izdelek.
- ⚠ Zamenjajte poškodovane dušilce.

Različno

- ⚠ Menjalniki se dostavljajo dobro podmazani. Toda vedno se prepričajte, da so pred uporabo dobro podmazani.
- ⚠ Motor ni vnaprej napolnjen z oljem.
- ⚠ Tovarniško nameščeni krmilni elementi, kot so npr. na ročaju montirani kabli sklopke, se ne smejo odstranjevati ali razkrivati.
- ⚠ Rezervoar za gorivo izpraznite le na odprtem prostoru. Bencin je izredno vnetljiv, bencinske pare pa so eksplozivne.
- ⚠ Poskrbite, da je stroj med transportom na tovornjaku s kesonom in pd. dobro zavarovan.
- ⚠ Med ugasnitvijo motorja zaprite dušilko in zaprite ventil za dovod goriva.

Navodila za sestavljanje

Sledite korakom na sliki:

(Dejanski model lahko odstopa od prikazane ilustracije.)

1. Vsebina embalaže
 - A. Motokultivator s Zunanja rezila
 - B. Zgornji roča
 - C. Ročaj sklopke
 - D. Spodnji deli krmilnega droga
 - E. Globinski drsnik / Podporna kolesa
 - F. Plin nadzor
 - G. Plošča
 - H. Bočni ščitniki (Lilli 360/365)
 - I. Podaljševalna rezila (Lilli 360/365)
2. Pritrdite spodnji del krmilnega droga. Za pritrditev uporabljajte priložene nastavke in vijake.
3. Pritrdite zgornji roča. Uporabite priloženi montažni komplet v skladu s prikazom.
4. Montirajte ročaj sklopke in plin nadzor, kot je prikazano na sliki. Samo Lilli 340/360.
5. Montirajte ročaj sklopke, plošča in plin nadzor, kot je prikazano na sliki. Samo Lilli 345/365.
6. Montirajte bočne ščitnike s pomočjo priloženih vijakov in matic. Bodite pozorni na to, da se bočni ščitnik mora montirati pod telesom motokultivatorja.
7. Montirajte podaljševalna rezila s pomočjo razcepki in zatičev.
8. Podporna kolesa pritrdite z vijakom in zatičem.
9. Podporna kolesa se lahko obračajo, tako da delujejo kot globinsko drsenje. Globino lahko prilagodit.

Napolnite motor z oljem.

Za več podrobnosti glejte poglavje Zamenjava olja.

Oblačila

Nosite med delom z napravo ozka delovna oblačila, trde delovne rokavice, naušnike ter nedrseče čevlje z jeklenimi kapami.

Delo z motokultivatorjem

- ⚠ Poskrbite, da naprava pred zagonom stoji na ravnih tleh in da so oporna kolesa spuščena.
- ⚠ Pred uporabo stroja odstranite vse tujke, ki se nahajajo v bližini. Kamni, steklo, veje in podobni predmeti lahko poškodujejo napravo. Potem preverite zategnjenost vseh vijakov na motokultivatorju.
- ⚠ Zaženite motor v skladu s spodnjimi navodili. Oddaljite se od vseh premičnih delov stroja.
- ⚠ Ne poskušajte naprave premikati na nestrokovno način, ko motor dela.

Motokultivator je namenjen za uporabo v zelenjavnih vrtovih in cvetličnih gredah. Pred zagonom skrbno preberite navodila za uporabo in se predvsem seznanite z zagonom in zaustavljanjem naprave.

Sl. 10: Za uporabo črnega ročaj sklopke najprej morate aktivirati upravljalni drog. Z nagibanjem upravljalnega droga na desno ali levo stran ter aktiviranjem črnega vzvoda se bo motokultivator premikal naprej ali nazaj. Bodite pozorni med premikanjem nazaj. Pomembno je, da bo področje očiščeno od vseh ovir pred premikanjem nazaj. Motokultivatorja nikoli ne premikajte nazaj ob steni, drevesu ali katerikoli drugi trdni oviri.

Samo model Lilli 345Tg in 365TG imata vzvratno prestavo

Obratovalna cona

Pri vklopljenem motorju ne smete zapuščati obratovalne cone označene s sliko 12. Če je zapuščanje te cone potrebno (npr. ker želite montirati en del pribora), morate najprej izklopiti motor.

Motokultivator se praviloma mora dva do trikrat iz različnih razlogov peljati preko določenega področja. Nikoli ne delajte v zelo mokrih tleh, ker se sicer oblikujejo grude, ki se težko zdrobijo.

Nastavitev kolesa/omejevalnika globine

Sl. 8: Pri transportu stroja uporabite podporna kolesa.

Sl. 9: Omejevalnik globine se lahko nastavi na različne globine. Koliko globlje sedi v tleh, toliko globlje se rezila vkopajo in toliko počasneje napreduje stroj. Z nastavitvijo pravilne delovne globine si lahko delo značilno olajšate. Omejevalnik globine je treba vedno optimalno nastaviti za trenutne talne razmere. Optimalno delovno globina lahko ugotovite s preizkusi.

Mazanje menjalnika

Proizvajalec je menjalnik trajno podmazal, zato menjalnika nikoli ne odpirajte.

Zagon in zaustavitev motorja

Pozor: Pred uporabo vedno preverite nivo olja!

Nivo olja se mora vedno nahajati med oznako min. in maks. na palici za merjenje olja. Vedno uporabljajte olje SAE-30 (0,45 l.). Uporabljajte le neosvinčeni bencin z E5. Rezervoarja za gorivo se nikoli ne sme prenapolniti.

Opozorilo: Med zagonom motorja se nikoli ne nahajajte v črtasti coni!

Motor vedno zaganjajte iz točkaste obratovalne cone. Glejte sl. 13.

Zagon motorja

1. Nastavite upravljalni element gas na vzvodu na maks. Glejte sl. 11/14
2. Postavite čok na maks. Da čok odprete, premaknite vzvod do konca na levo. Čok ni potreben, če je motor vroč. Glejte sl. 15
3. Povlecite zagonsko vrv, da zaženete motor. Zagonsko vrv potem vedno ročno vrnite v motor. Glejte sl. 16
4. Po zagonu motorja nastavite čok na minimum (do konca na desno). Rahlo pritisnite vzvod za plin.

Zaustavitev motorja

1. Nastavite vzvod za plin na "počasi" in pustite, da motor dela pribl. 30 sekund.
2. Ko se motor nahaja v prostem teku, do konca ustavite plin.



Med uporabo lahko krmilni vzvod vibrira. Zato priporočamo odmora na vsakih 30 minuttes.

Čiščenje motokultivatorja

Motokultivator je po uporabi treba očistiti. Sperite zemljo in umazanijo ter odstranite ostanke trave z gredi. Številko šasije lahko obrišete le z vlažno krpo, da preprečite nepotrebno obrabo. Za čiščenje nikoli ne uporabljajte visokotlačnega čistilnika!

Zamenjava olja

Prvo zamenjavo olja je treba opraviti po petih obratovalnih urah. Po prvi zamenjavi olja zadošča, če olje zamenjate enkrat letno.

1. Pustite, da motor dela pet minut, tako da se segreje olje. S tem se olajša boljši pretok in popolna zamenjava olja.
2. Po 5 minutah izklopite motor. Odstranite vtič svečke. Olje izpuscite, tako da odvijete vijak za izpuščanje olja. Pravočasno pripravite prestrežno posodo za staro olje. Posoda mora imeti zadostno prostornino. POZOR: Motor se sme nagniti nazaj le največ za 45 stopinj.
3. Ponovno privijte vijak za izpuščanje olja in napolnite novo olje v motor. Pred tem izvlecite palico za merjenje olja in pazite, da ne nalijete preveč olja.
4. Ponovno namestite vtič svečke.

Lahko tudi uporabite komplet za črpanje olja.

1. Izsesajte staro olje z brizgalko skozi odprtine za polnjenje. Držite gibljivo cev v oljni kadi. Odstranite staro olje v posodo.
2. Napolnite sveže olje tipa SAE-30 v motor (0,45 l.).
3. Vedno preverite nivo olja, ko je motor v vodoravnem položaju. Glejte sl. 17

Staro olje je treba varno odstraniti.

Olje in komplet za črpanje olja niso sestavni del obsega dostave.

Vzdrževanje zračnega filtra

Redno preverjajte in čistite zračni filter. Če filter ni bil čiščen dlje časa, to vpliva na moč motorja in izpušne pline.

1. Očistite zračni filter preden ga odstranite.
2. Odvijte matico in snemite pokrov.
3. Sedaj pazljivo snemite zračni filter.
4. Preglejte in očistite filtra element. Zelo umazan filter zamenjajte.
5. Očistite nosilec filtra.
6. Sestavite filtra element in ga pritrdite.
7. Preverite, da so vsi sestavni elementi prpravilno sestavljeni.

POMEMBNO: Nikdar ne nanašajte olja na vložek zračnega filtra.

Vzdrževanje svečke

- Odstranite vtič svečke.
- Odstranite umazanijo in ostanke na svečki s krtačo.
- Sprostite svečko s ključem za svečko.
- Preverite izolacijo.
- Očistite svečko z jekleno krtačo.
- Izmerite oddaljenost med elektrodami. Pazite na to, da elektrode ne poškodujete. Razdalja mora znašati 0,7 do 0,8 mm.
- Če je svečka poškodovana, jo zamenjajte z novo.
- Ponovno namestite svečko.
- Ponovno namestite vtič svečke.

Skladiščenje

- Če naprave ne uporabljate dlje časa, je v interesu daljše življenjske dobe potrebno upoštevati naslednje točke.
- Uporabite vrtno cev za spiranje zemlje in umazanije. Odstranite travo, itd. z gredi rotorja. Številko šasije lahko obrišete le z vlažno krpo, da preprečite nepotrebno obrabo. Za čiščenje nikoli ne uporabljajte visokotlačnega čistilnika!
- Obrišite motokultivator z vlažno krpo, tako da so vse površine čiste. Obrišite površine z oljnato krpo, tako da preprečite rjavenje.
- Stroj vedno hranite na suhem, čistem mestu.

Iskanje napak

Motor se ne zažene

1. Preverite nastavitve goriva.
2. Preverite svečko.
3. Preverite, ali se v rezervoarju nahaja sveži bencin.
4. Ostala navodila za iskanje napak si oglejte v ločenih navodilih motorja.

Motor ne dela enakomerno

1. Vzvod za plin se ne sme nastaviti na maks.
2. Preverite, ali se v rezervoarju nahaja sveži bencin.

Rezila se ne obračajo

1. Preverite, ali so se med rezili zagodili kamni.
2. Kamne sprostite tako, da odstranite rezila.
3. Preverite obratovalno stanje in nameščenost kablov.
4. Preverite obratovalno stanje in nameščenost pasa.
5. Preverite nastavitve vpenjalnika pasu.

Rezila se ne ustavijo samodejno

1. Ugasnite motor in se obrnite na prodajalca.

Hrup, vibracija in previdnostni ukrepi

1. Dolgotrajna izpostavljenost hrupu nad 85 dB (A) je škodljiva. Vedno uporabljajte naušnike, ko je stroj v uporabi.
2. Zmanjšajte hitrost obratovanja motorja, da zmanjšate vibracije in nivo hrupa.
3. Za dodatno zmanjševanje ravni hrupa uporabljajte stroj le v odprtem okolju.
4. Vibracije je mogoče zmanjšati tudi tako, da trdno držite ročaj.
5. Da ne bi ovirali druge, uporabljajte stroj le podnevi.
6. Vedno nosite tesno zapete delovne obleke, trpežne delovne rokavice, naušnike in nedrseče čevlje z jeklenimi kapicami.
7. Vsake 2 delovni uri naredite 30-minutni premor.
8. Obrabljeni pas mora zamenjati / servisirati pooblaščen prodajalec.

Garancijski pogoji

Garancijski rok je 2 leti za zasebne končne uporabnike v državah EU.
Izdelki, prodani za komercialno uporabo, imajo garancijsko obdobje 1 leta.

Garancija zajema materialne in / ali proizvodne napake.

Omejitve in zahteve

Garancija NE pokriva normalno obrabe in zamenjavo obrabljenih delov.

Obrabni deli, ki jih garancija ne pokriva več kot 12 mesecev:

- Različne vrste rezil za uporabo v travi, tleh in snegu, drevesa, grmovja itd.
- Kabli
- Jermeni
- Stikala
- Membrane / tesnila / cevi za gorivo
- Svečke
- Motorne tekočine (olje, bencin)
- Filtri
- Zagonsko vrv

Če boste zaganjali motor brez dodanega motornega olja lahko motor poškodujete in ga kasneje ne bo mogoče popraviti in zato ne bo pokrit z garancijo.

Garancija ne pokriva okvar ali napak, ki jih povzroča:

- Pomanjkanje servisiranja in vzdrževanja
- Strukturne spremembe
- Izpostavljenost neobičajnim zunanjim pogojem
- Poškodbe karoserije, zaščite, plošč itd.
- Če je naprava nepravilno uporabljena ali preobremenjena
- Napačna uporaba olja, bencina ali drugih tekočih vrst, ki niso priporočene v uporabniškem priročniku
- Slab ali umazan bencin, kar povzroči kontaminacijo sistema za gorivo
- Uporaba neoriginalnih rezervnih delov.
- Druge pogoje, kjer Texas ni odgovoren

Če je primer za garancijski zahtevek, za vsak primer posebej odloči pooblaščen servis.

** Pridržujemo si pravico do sprememb pogojev in ne prevzemamo odgovornosti za morebitne napake.*

IT - Sommario - "Istruzioni"

Illustrazioni	2
Simboli di pericolo	5
Precauzioni di sicurezza	32
Montaggio	33
Abiti	33
Azionamento della motozappa	33
Area di utilizzo	34
Regolazione delle ruote di profondità/di supporto	34
Lubrificazione del cambio	34
Avviare e arrestare il motore	34
Pulizia della motozappa	34
Cambio dell'olio	34
Manutenzione del filtro dell'aria	34
Manutenzione della candela	35
Rimessaggio	35
Ricerca guasti	35
Rumore, vibrazioni e misure di precauzione	35
Termini e condizioni della garanzia	35
Specifiche	39
Accessori	40
Dichiarazione di conformità EU	41

Congratulazioni per aver acquistato il nuovo motozappa. Leggere attentamente questo manuale di istruzioni, specialmente le avvertenze sulla sicurezza contrassegnate dal simbolo:



Pezzi di ricambio

I disegni dei pezzi di ricambio per il prodotto specifico sono disponibili sul nostro sito web www.texas.dk. Per accelerare le procedure di assistenza, si consiglia di indicare i numeri dei prodotti.

Per acquistare i pezzi di ricambio, rivolgersi al proprio rivenditore di fiducia.

L'elenco dei rivenditori è presente sul sito web della Texas.

Precauzioni di sicurezza

Preparazione

- ⚠ Non avvicinare le mani o i piedi alle parti rotanti o alle aree sotto le stesse.
- ⚠ Leggere attentamente questo manuale. Assicurarsi di acquisire dimestichezza con i diversi comandi, con le impostazioni e le impugnature della macchina.
- ⚠ Assicurarsi di conoscere come arrestare l'unità e acquisire dimestichezza con l'arresto d'emergenza.
- ⚠ Non lasciare utilizzare la macchina a bambini o persone che non abbiano dimestichezza con le istruzioni. Tenere presente che la legislazione locale potrebbe prevedere un'età minima per l'operatore.
- ⚠ In caso di malessere, stanchezza o se si è sotto l'effetto di alcolici o droghe, non usare la macchina.
- ⚠ Ispezionare sempre la macchina prima dell'uso e verificare che non ci siano parti usurate o danneggiate.
- ⚠ Sostituire gli elementi usurati o danneggiati e i bulloni in serie complete, per non sbilanciare la macchina.
- ⚠ L'operatore della macchina è responsabile della sicurezza delle persone.
- ⚠ Non utilizzare la macchina vicino a bambini o animali.
- ⚠ L'operatore della macchina è responsabile di eventuali incidenti o rischi causati alle persone e ai loro beni.
- ⚠ Ispezionare con cura la zona in cui si utilizzerà la macchina, se necessario, rimuovere eventuali oggetti estranei.
- ⚠ Non rabboccare la benzina in ambienti chiusi o mentre il motore è in funzione.

- ⚠ La benzina è estremamente infiammabile; non fare mai rifornimento se il motore è ancora caldo.
- ⚠ Pulire eventuali fuoriuscite di benzina prima di avviare il motore. In caso contrario si rischia di causare un incendio o un'esplosione!
- ⚠ Prestare attenzione a eventuali pericoli quando si lavora su superfici impegnative, come i terreni molto pietrosi o molto duri.
- ⚠ È necessario indossare stivali con suola antiscivolo e rivestimento in acciaio. Evitare abiti larghi.

Utilizzo

- ⚠ Avviare sempre il motore all'interno dell'area di sicurezza.
- ⚠ Non uscire dall'area di sicurezza mentre la macchina è in funzione. Se è necessario uscire dall'area di sicurezza, spegnere prima il motore.
- ⚠ Se si urta un oggetto estraneo, arrestare immediatamente il motore, togliere il cappuccio della candela e ispezionare con cura la macchina per verificare che non sia danneggiata. Prima di continuare, riparare gli eventuali danni.
- ⚠ Se la macchina inizia a vibrare in modo anomalo, arrestare il motore e individuare immediatamente la causa della vibrazione. Generalmente le vibrazioni anomale indicano che la macchina ha subito un danno.
- ⚠ Quando si lascia la macchina incustodita, disinserire sempre le leve, arrestare il motore e togliere la candela.
- ⚠ Prima di eseguire riparazioni, regolazioni o ispezioni, arrestare sempre il motore e verificare che tutte le parti in movimento siano completamente ferme.
- ⚠ Prestare la massima attenzione quando si lavora in pendenza.
- ⚠ Non utilizzare mai la macchina a velocità sostenuta.
- ⚠ Non sovraccaricare la macchina cercando di lavorare a un ritmo troppo veloce.
- ⚠ Non trasportare persone.
- ⚠ Prestare attenzione quando si procede all'indietro.
- ⚠ Evitare sempre che ci siano persone davanti alla macchina.
- ⚠ Disinserire sempre le lame quando la macchina non è in uso.
- ⚠ Utilizzare la macchina solo con luce diurna o in aree completamente illuminate.
- ⚠ Verificare di avere sempre un punto d'appoggio stabile e tenere sempre le impugnature saldamente. Camminare sempre ed evitare di correre.
- ⚠ Non azionare la macchina a piedi nudi né indossando sandali.
- ⚠ Prestare la massima attenzione quando si cambia direzione mentre si lavora in pendenza.
- ⚠ Assicurarsi che le lame siano protette dallo schermo protettivo, solo la parte delle lame che lavora nella terra deve essere libera.
- ⚠ Non cercare mai di eseguire alcuna regolazione mentre il motore è in funzione.
- ⚠ Prestare estrema attenzione quando ci si gira o si procede all'indietro.
- ⚠ Non avviare mai il motore in ambienti chiusi o in aree con ventilazione scarsa. I gas di scarico del motore contengono monossido di carbonio. Il mancato rispetto delle indicazioni può causare lesioni permanenti o mortali.

Uso sicuro della benzina

- ⚠ Prestare la massima attenzione quando si maneggia la benzina. La benzina è estremamente infiammabile e i suoi vapori sono esplosivi.
- ⚠ Se la benzina viene accidentalmente versata sulle persone o sugli abiti, può causare gravi lesioni. Sciacquare immediatamente la pelle e cambiare gli abiti!

- ⚠ Utilizzare solo contenitori omologati per la benzina. Non utilizzare bottiglie di bibite o recipienti simili!
- ⚠ Spegnerne sigarette, sigari, pipe e altre fonti di accensione.
- ⚠ Non rabboccare mai la benzina in ambienti chiusi.
- ⚠ Prima di rabboccare la benzina, lasciare raffreddare il motore
- ⚠ Riempire sempre il serbatoio lasciando almeno 2,5 cm di distanza tra il livello della benzina e la parte inferiore del beccuccio di riempimento, in modo che la benzina abbia lo spazio necessario per espandersi.
- ⚠ Dopo il rifornimento, verificare che il tappo sia ben chiuso.
- ⚠ Durante il rifornimento, non utilizzare mai la funzione di blocco dell'erogatore della benzina.
- ⚠ Non fumare durante il rabbocco della benzina.
- ⚠ Non rabboccare mai la benzina all'interno di un edificio o in un ambiente in cui i vapori della benzina possano entrare in contatto con una fonte di accensione.
- ⚠ Tenere la benzina e il motore lontano da elettrodomestici, luci pilota, barbecue, apparecchiature elettriche, utensili elettrici e così via.
- ⚠ Se è necessario svuotare il serbatoio della benzina, l'operazione deve essere svolta all'aperto

Manutenzione e conservazione

- ⚠ Durante le operazioni di manutenzione e di pulizia, quando si cambiano gli utensili e durante il trasporto su mezzi, il motore deve essere spento.
- ⚠ Controllare regolarmente che tutti i bulloni e i dadi siano serrati. Se necessario, serrarli nuovamente.
- ⚠ Prima di riporre la macchina all'interno o di coprirlo, il motore deve essersi raffreddato completamente.
- ⚠ Se la macchina rimane inutilizzata per un certo periodo, consultare le istruzioni contenute in questo manuale.
- ⚠ Controllare e sostituire le etichette di sicurezza e quelle delle istruzioni, se necessario.
- ⚠ Utilizzare solo ricambi o accessori originali. Se si utilizzano ricambi o accessori non originali, la garanzia decade.
- ⚠ Sostituire i silenziatori difettosi.

Varie

- ⚠ Gli ingranaggi vengono consegnati pre-ingrassati. Tuttavia è sempre necessario ingrassarli bene prima di ogni utilizzo.
- ⚠ Il motore non è pre-riempito di olio.
- ⚠ I dispositivi di comando montati in fabbrica, come il cavo della frizione sull'impugnatura, non devono essere rimossi o esposti.
- ⚠ Svuotare il serbatoio del carburante solo all'aperto. La benzina è estremamente infiammabile e i suoi vapori sono esplosivi.
- ⚠ Verificare che la macchina sia fissata correttamente quando viene trasportata su un pianale e in casi simili.
- ⚠ Durante l'arresto del motore, rilasciare l'acceleratore e chiudere la valvola del carburante.
- ⚠ A causa delle vibrazioni, si consiglia di fare una pausa ogni 30 minuti per evitare di affaticare le braccia.

Montaggio

Seguire le istruzioni riportate nell'immagine:
(Il modello reale potrebbe variare da quello mostrato nella figura)

1. Contenuto della confezione
 - A. Motozappa con lame
 - B. Manubrio superiore
 - C. Leva della frizione
 - D. Manubri inferiori
 - E. Ruote di profondità/di supporto
 - F. Comando dell'acceleratore (Lilli 340/360)
 - G. Pannello (Lilli 345/365)
 - H. Protezioni laterali (Lilli 360/365)
 - I. Lame (Lilli 360/365)
2. Installare la sezione del manubrio inferiore. Usare i bulloni e i supporti forniti. Si può scegliere tra due diverse altezze del manubrio.
3. Installare l'impugnatura superiore. Usare il kit di montaggio fornito rispettando le indicazioni.
4. Montare la leva della frizione e il comando dell'acceleratore come indicato nell'immagine. Solo per il Lilli 340/360.
5. Montare la leva della frizione, il pannello e il comando dell'acceleratore come indicato nell'immagine. Solo Lilli 345/365.
6. Montare le protezioni laterali usando i bulloni e i dadi forniti. Si noti che la protezione laterale deve andare sotto il telaio.
7. Montare le lame usando le viti fissate con coppiglia e i perni. Solo Lilli 360/365.
8. Montare le ruote di supporto con il perno e la vite fissata con coppiglia.
9. Le ruote di supporto possono essere girate per servire da ruote di profondità. La profondità può essere regolata.

Riempire il motore con olio. Per maggiori informazioni, consultare la sezione sul cambio dell'olio.

Abiti

Quando si usa la macchina, indossare abiti da lavoro aderenti, guanti di lavoro, protezioni auricolari e scarpe antiscivolo con punta in acciaio.

Azionamento della motozappa

- ⚠ Assicurarsi che prima dell'avvio la macchina sia su una superficie piana con le ruote di supporto abbassate.
- ⚠ Rimuovere tutti gli oggetti estranei dall'area di lavoro prima di usare la macchina. Sassi, vetro, rami e oggetti simili possono danneggiare il motozappa. Inoltre, controllare che i bulloni della motozappa siano serrati.
- ⚠ Avviare il motore rispettando le seguenti istruzioni. Stare lontano dalle parti in movimento della macchina.
- ⚠ Non tentare mai di spostare la macchina in alcuna direzione diversa da quella prevista per il normale uso, mentre il motore è in funzione.

La motozappa è progettata per l'impiego in orti e aiuole. Assicurarsi di conoscere bene queste istruzioni prima di azionare la macchina, in particolare le procedure di avvio e arresto del motore.

Fig 10: per usare la leva della frizione nera si deve attivare prima la barra di comando rossa (A). Inclinando la barra di comando a destra o sinistra e poi attivando la maniglia a leva nera, la motozappa si sposterà in avanti o all'indietro. Fare attenzione in fase di retromarcia. E' importante che la zona sia sgombra di ostacoli prima di eseguire la retromarcia. Non eseguire la retromarcia della motozappa contro un muro, albero o qualsiasi altro ostacolo fisso.

Solo i modelli Lilli 345 e Lilli 365 hanno la retromarcia.

Area di utilizzo

Mentre si utilizza la macchina e il motore è in funzione, non lasciare l'area di utilizzo contrassegnata Fig. 12. Se si deve lasciare l'area di utilizzo, ad esempio per collegare un accessorio, spegnere prima il motore.

Normalmente, è necessario condurre 2-3 volte la motozappa su una sezione di terra in diverse direzioni. Non dissodare terreni molto bagnati, perché si formerebbero zolle di terra difficili da rompere.

Regolazione delle ruote di profondità/di supporto

Fig. 8: Usare le ruote di supporto per il trasporto.

Fig. 9. La ruota di profondità può essere impostata su diverse profondità. Più si estende nel terreno, più in profondità lavoreranno le lame della motozappa, e più lentamente avanzerà la macchina. Impostando la corretta profondità di aratura, si ridurrà significativamente lo sforzo richiesto. La ruota di profondità deve essere sempre regolata per adattarsi alle condizioni del terreno. Consigliamo di provare diverse profondità per trovare la regolazione migliore.

Lubrificazione del cambio

Il cambio è lubrificato permanentemente in fabbrica, non aprire mai la scatola del cambio.

Avviare e arrestare il motore

Ricorda: controllare sempre il livello dell'olio prima dell'uso!

Il livello dell'olio deve essere sempre compreso tra il minimo e il massimo sull'asta di livello. Usare sempre l'olio SAE-30 (0,45 L.). Usare solo benzina senza piombo con E5. Non riempire mai in eccesso il serbatoio del carburante.

Attenzione: restare fuori dall'area tratteggiata, quando si avvia il motore!

Avviare sempre il motore all'interno dell'area di utilizzo punteggiata. Vedere la Fig. 13.

Avviamento del motore

1. Impostare al massimo il comando dell'acceleratore sull'impugnatura Fig. 11/14
2. Posizionare lo starter sul massimo. Spostare la leva dello starter completamente a sinistra. Fig. 15. Lo starter non è necessario se il motore è caldo.
3. Tirare la corda di avviamento per avviare il motore. Accompagnare sempre la corda di avviamento con la mano durante il movimento verso il motore. Fig. 16.
4. Una volta avviato il motore, impostare lo starter sul minimo (tutto a destra). Ridurre leggermente l'acceleratore.

Arresto del motore

1. Impostare il comando dell'acceleratore su "low" (basso) e lasciare in funzione il motore per circa 30 secondi.
2. Quando il motore gira alla velocità minima, impostare il comando dell'acceleratore sull'arresto.



Durante l'uso, le vibrazioni possono trasferirsi all'impugnatura. Si consiglia pertanto di fare una pausa ogni 30 minuti.

Pulizia della motozappa

La motozappa deve essere pulita dopo l'uso. Usare una pompa da giardino per rimuovere la terra e lo sporco. Rimuovere l'erba ed altri elementi dall'albero rotore. Il numero di telaio deve essere pulito solo con un panno umido per evitare un'usura eccessiva. Non usare un'idropulitrice per la pulizia.

Cambio dell'olio

Inizialmente, l'olio deve essere cambiato dopo le prime 5 ore d'uso, e in seguito una volta all'anno.

1. Lasciare in funzione il motore per 5 minuti per riscaldare l'olio. Questo consente all'olio di girare più liberamente e consente un cambio olio più completo.
2. Dopo 5 minuti, spegnere il motore. Rimuovere il cappuccio sulla candela. Far fuoriuscire l'olio svitando il tappo della coppa. Ricordarsi di usare un contenitore con capienza sufficiente per l'olio vecchio. N.B.: il motore non deve essere inclinato ad un angolo maggiore di 45 gradi.
3. Avvitare il tappo della coppa e versare l'olio nuovo nel motore. Fare questo rimuovendo il tappo dell'olio e versando la quantità d'olio consigliata.
4. Rimettere il cappuccio sulla candela.

Diversamente, usare un dispositivo per l'estrazione dell'olio.

1. Aspirare l'olio dal foro del serbatoio dell'olio usando una siringa. Utilizzare il tubo per raggiungere la coppa.
2. Trasferire l'olio usato in un recipiente.
3. Riempire il motore con il nuovo olio SAE-30 (0,45 L.).
4. Controllare sempre che il livello d'olio sia visibile e che raggiunga il bordo del foro di riempimento. Fig. 17.

Smaltire l'olio usato in un modo sicuro.

L'olio e il dispositivo di estrazione olio non sono inclusi

Manutenzione del filtro dell'aria

Controllare e pulire il filtro a intervalli regolari. Se il filtro non è stato pulito per un periodo prolungato, ciò influirà sulla presa di forza e sullo scarico del motore.

1. Pulire intorno al filtro dell'aria prima di aprirlo.
2. Allentare il dado e rimuovere il coperchio.
3. Ora rimuovere con attenzione l'elemento del filtro dell'aria.
4. Controllare e rimuovere la polvere dal filtro dell'aria picchiando qualche volta l'elemento in modo leggero. Sostituire il filtro dell'aria se è molto sporco.
5. Pulire la base e il coperchio.
6. Rimettere l'elemento del filtro d'aria e il coperchio, poi serrare il dado.
7. Controllare che tutte le parti siano montate correttamente

IMPORTANTE: In nessun caso usare olio o acqua sul filtro dell'aria!

Manutenzione della candela

- Rimuovere il cappuccio sulla candela.
- Rimuovere eventuale sporco o depositi dalla candela.
- Svitare la candela con una chiave per candele.
- Controllare che l'isolamento sia intatto.
- Pulire la candela con una spazzola d'acciaio.
- Misurare la distanza tra gli elettrodi 0,7- 0,8 mm. Assicurarsi di non danneggiare l'elettrodo.
- Se è danneggiata, sostituirla con una nuova.
- Rimettere la candela.
- Rimettere il cappuccio sulla candela.

Rimessaggio

- Se la macchina rimarrà inutilizzata per un lungo periodo, rispettare le seguenti istruzioni. Ciò assicurerà una vita operativa più lunga della macchina.
- Usare una pompa da giardino per rimuovere la terra e lo sporco. Rimuovere l'erba ed altri elementi dall'albero rotore. Il numero di telaio deve essere pulito solo con un panno umido per evitare un'usura eccessiva. Non usare un'idropulitrice per la pulizia.
- Pulire con un panno bagnato tutte le superfici della motozappa. Pulire tutte le superfici con un panno imbevuto d'olio per prevenire la ruggine.
- Collocare sempre la macchina in un posto asciutto e pulito.

Ricerca guasti

Il motore non si avvia

1. Controllare che il comando del carburante sia impostato correttamente.
2. Controllare la candela.
3. Controllare che ci sia carburante nel serbatoio.
4. Consultare le istruzioni specifiche del motore per ulteriori soluzioni del problema.

Il motore non funziona in modo regolare

1. Assicurarsi che il comando dell'acceleratore non sia impostato sul massimo.
2. Controllare che ci sia carburante nel serbatoio.

Le lame non ruotano

1. Controllare se ci sono pietre incastrate tra le lame.
2. Eliminare eventuali pietre rimuovendo le lame.
3. Controllare che i cavi siano in buone condizioni e siano posizionati correttamente.
4. Controllare il buon funzionamento della cinghia e che sia posizionata correttamente.
5. Assicurarsi che il tendicinghia sia regolato correttamente.

Le lame non si fermano

1. Spegner il motore e contattare il proprio rivenditore.

Rumore, vibrazioni e misure di precauzione

1. L'esposizione prolungata a emissioni sonore superiori a 85 dB (A) sono dannose. Usare sempre protezioni auricolari quando si usa la macchina.
2. Ridurre la velocità di rotazione del motore per ridurre le vibrazioni e i livelli di rumore.
3. Per ridurre ulteriormente i livelli di rumore, usare la macchina solo all'aperto.
4. Le vibrazioni si possono ridurre ulteriormente tenendo saldamente il manubrio.
5. Per evitare di disturbare gli altri, la macchina deve essere usata solo durante il giorno.
6. Indossare sempre abiti da lavoro aderenti, guanti di lavoro, protezioni auricolari e stivali antiscivolo con punta in acciaio.

7. Fare una pausa di 30 minuti ogni 2 ore di lavoro.
8. Una cinghia usurata deve essere sostituita o riparata da un rivenditore autorizzato

Termini e condizioni della garanzia

Il periodo di garanzia è di 2 anni per privati nei paesi UE. Prodotti venduti a uso commerciale hanno un periodo di garanzia di 1 anno.

La garanzia copre difetti di materiali e/o di fabbricazione.

Restrizioni e requisiti

La normale usura e la sostituzione delle parti soggette ad usura **NON** sono coperte da garanzia.

Parti soggette ad usura che **NON** sono coperte da garanzia per più di 12 mesi:

- Lame
- Cavi
- Cinghie
- Interruttori
- Membrane/guarnizioni
- Candele
- Liquidi del motore (olio, benzina)
- Corde di avviamento
- Filtri

Se si avvia il motore senza aggiungere olio, esso verrà danneggiato e non potrà essere riparato, pertanto non è coperto da garanzia.

La garanzia **NON** copre danni/difetti causati da:

- Mancato servizio o manutenzione
- Variazioni strutturali
- Esposizione a condizioni esterne non consuete
- Danni a carrozzeria, piatto, manubri, pannelli, ecc.
- Se è stato fatto un uso improprio della macchina o sovraccarico
- Utilizzo errato di olio, benzina o altri tipi di liquidi non raccomandati in questo manuale d'uso
- Benzina errata o sporca, che causa la contaminazione del sistema di iniezione
- Utilizzo di parti di ricambio non originali.
- Altre condizioni nelle quali Texas non può essere ritenuta responsabile.

Il centro di assistenza può determinare se un caso sia da considerare un diritto di garanzia o meno.

La tua ricevuta è la tua nota di garanzia, ecco perché dovrebbe essere conservata.

RICORDA: l'acquisto di pezzi di ricambio così come qualsiasi richiesta di riparazione in garanzia, art. numero (es. 900611XX), anno e numero di serie dovrebbero sempre essere registrati. Sono presenti sull'etichetta CE sulla macchina!

**Ci riserviamo il diritto di cambiare le condizioni e non ci assumiamo alcuna responsabilità per eventuali errori di stampa*

Specifikationer

Havefræser				
Model	Lilli 340TG	Lilli 345TG	Lilli 360TG	Lilli 365TG
Vægt (kg)	33,0	33,5	35,0	36,5
Gear frem	1	1	1	1
Gear bak	-	1	-	1
Styr	Fast	Fast	Fast	Fast
Arbejdsbredde	40 cm	40 cm	40-60 cm	40-60 cm
Arbejdsdybde	26 cm	26 cm	26 cm	26 cm
Rotationshastighed knive (o/min)	130	130	130	130
Feddtype	EP-0	EP-0	EP-0	EP-0
Motor				
Model	Texas TG195	Texas TG195D	Texas TG195	Texas TG195D
Mapacitet	78,5 cc	78,5 cc	78,5 cc	78,5 cc
Maks power	1,4 kW / 3600 rpm	1,4 kW / 3600 rpm	1,4 kW / 3600 rpm	1,4 kW / 3600 rpm
Lydeffekt niveau	L _{WA} : 93 dB(A) L _{pA} : 81,0 dB(A)	L _{WA} : 93 dB(A) L _{pA} : 81,0 dB(A)	L _{WA} : 93 dB(A) L _{pA} : 81,0 dB(A)	L _{WA} : 93 dB(A) L _{pA} : 81,0 dB(A)
Vibrationsniveau	4,7 m/s ² , K=2,4 m/s ²	4,7 m/s ² , K=2,4 m/s ²	4,7 m/s ² , K=2,4 m/s ²	4,7 m/s ² , K=2,4 m/s ²

Specifications

Model				
Model	Lilli 340TG	Lilli 345TG	Lilli 360TG	Lilli 365TG
Weight (kg)	33.0	33.5	35.0	36.5
Forward gears	1	1	1	1
Reverse gears	-	1	-	1
Handlebar	Non-adjustable	Non-adjustable	Non-adjustable	Non-adjustable
Working width	40 cm	40 cm	40-60 cm	40-60 cm
Working depth	26 cm	26 cm	26 cm	26 cm
Rotation speed, blades	130	130	130	130
Type of grease	EP-0	EP-0	EP-0	EP-0
Engine				
Model	Texas TG195	Texas TG195D	Texas TG195	Texas TG195D
Capacity	78.5 CC	78.5 CC	78.5 CC	78.5 CC
Max power	1.4 kW / 3600 rpm	1.4 kW / 3600 rpm	1.4 kW / 3600 rpm	1.4 kW / 3600 rpm
Sound power level	L _{WA} : 93 dB(A) L _{pA} : 81.0 dB(A)	L _{WA} : 93 dB(A) L _{pA} : 81.0 dB(A)	L _{WA} : 93 dB(A) L _{pA} : 81.0 dB(A)	L _{WA} : 93 dB(A) L _{pA} : 81.0 dB(A)
Vibration level	4.7 m/s ² , K=2.4 m/s ²	4.7 m/s ² , K=2.4 m/s ²	4.7 m/s ² , K=2.4 m/s ²	4.7 m/s ² , K=2.4 m/s ²

Technische Daten

Motorhacke				
Modell	Lilli 340TG	Lilli 345TG	Lilli 360TG	Lilli 365TG
Reingewicht (kg)	33,0	33,5	35,0	36,5
Vorwärtsgänge	1	1	1	1
Rückwärtsgänge	-	1	-	1
Griff	Nicht einstellbar	Nicht einstellbar	Nicht einstellbar	Nicht einstellbar
Arbeitsbreite	40 cm	40 cm	40-60 cm	40-60 cm
Arbeitstiefe	26 cm	26 cm	26 cm	26 cm
Drehgeschwindigkeit (U/min)	130	130	130	130
Fetttyp	EP-0	EP-0	EP-0	EP-0
Motor				
Modell	Texas TG195	Texas TG195D	Texas TG195	Texas TG195D
Kapazität	78,5 cc	78,5 cc	78,5 cc	78,5 cc
Max. Leistung	1,4 kW / 3600 u/min	1,4 kW / 3600 u/min	1,4 kW / 3600 u/min	1,4 kW / 3600 u/min
Schalldruckpegel	L _{WA} : 93 dB(A) L _{PA} : 81,0 dB(A)	L _{WA} : 93 dB(A) L _{PA} : 81,0 dB(A)	L _{WA} : 93 dB(A) L _{PA} : 81,0 dB(A)	L _{WA} : 93 dB(A) L _{PA} : 81,0 dB(A)
Vibrationspegel	4,7 m/s ² , K=2,4 m/s ²	4,7 m/s ² , K=2,4 m/s ²	4,7 m/s ² , K=2,4 m/s ²	4,7 m/s ² , K=2,4 m/s ²

Caractéristiques techniques

Motoculteur				
Modèle	Lilli 340TG	Lilli 345TG	Lilli 360TG	Lilli 365TG
Poids (kg)	33,0	33,5	35,0	36,5
Vitessesavant	1	1	1	1
Vitessesarrière	-	1	-	1
Traiter	Non réglable	Non réglable	Non réglable	Non réglable
Largeur de travail	40 cm	40 cm	40-60 cm	40-60 cm
Profondeur de travail	26 cm	26 cm	26 cm	26 cm
Vitesse de rotation, les pales (rpm)	130	130	130	130
Type de graisse	EP-0	EP-0	EP-0	EP-0
Moteur				
Modèle	Texas TG195	Texas TG195D	Texas TG195	Texas TG195D
Capacité	78,5 cc	78,5 cc	78,5 cc	78,5 cc
Puissance maxi	1,4 kW / 3600 rpm	1,4 kW / 3600 rpm	1,4 kW / 3600 rpm	1,4 kW / 3600 rpm
Niveau de puissance acoustique	L _{WA} : 93 dB(A) L _{PA} : 81,0 dB(A)	L _{WA} : 93 dB(A) L _{PA} : 81,0 dB(A)	L _{WA} : 93 dB(A) L _{PA} : 81,0 dB(A)	L _{WA} : 93 dB(A) L _{PA} : 81,0 dB(A)
Le niveau de vibration	4,7 m/s ² , K=2,4 m/s ²	4,7 m/s ² , K=2,4 m/s ²	4,7 m/s ² , K=2,4 m/s ²	4,7 m/s ² , K=2,4 m/s ²

Dane techniczne

Model	Lilli 340TG	Lilli 345TG	Lilli 360TG	Lilli 365TG
Waga (kg)	33,0	33,5	35,0	36,5
Biegi do przodu	1	1	1	1
Biegwsteczne	-	1	-	1
Uchwyt	Nienasta wialny	Nienasta wialny	Nienasta wialny	Nienasta wialny
Szerokośćrobocza	40 cm	40 cm	40-60 cm	40-60 cm
Głębokośćpracy	26 cm	26 cm	26 cm	26 cm
Prędkośćobrotowa, ostrza	130	130	130	130
Rodzajsmaru	EP-0	EP-0	EP-0	EP-0
Silnik				
Model	Texas TG195	Texas TG195D	Texas TG195	Texas TG195D
Pojemność	78,5 cc	78,5 cc	78,5 cc	78,5 cc
Maksymalna moc	1,4 kW / 3600 rpm	1,4 kW / 3600 rpm	1,4 kW / 3600 rpm	1,4 kW / 3600 rpm
Poziom Moc Akustycznej Maszyny	L _{WA} : 93 dB(A) L _{PA} : 81,0 dB(A)	L _{WA} : 93 dB(A) L _{PA} : 81,0 dB(A)	L _{WA} : 93 dB(A) L _{PA} : 81,0 dB(A)	L _{WA} : 93 dB(A) L _{PA} : 81,0 dB(A)
Poziom wibracji	4,7 m/s ² , K=2,4 m/s ²	4,7 m/s ² , K=2,4 m/s ²	4,7 m/s ² , K=2,4 m/s ²	4,7 m/s ² , K=2,4 m/s ²

Tehnični podatki

Model	Lilli 340TG	Lilli 345TG	Lilli 360TG	Lilli 365TG
Teža (kg)	33,0	33,5	35,0	36,5
Sprednje prestave	1	1	1	1
Vzratne prestave	-	1	-	1
Ročaj	Fiksni	Fiksni	Fiksni	Fiksni
Delovna širina	40 cm	40 cm	40-60 cm	40-60 cm
Delovna globina	26 cm	26 cm	26 cm	26 cm
Hitrost obračanja, rezila	130	130	130	130
Vrsta masti	EP-0	EP-0	EP-0	EP-0
Motor				
Model	Texas TG195	Texas TG195D	Texas TG195	Texas TG195D
Prostornina	78,5 cc	78,5 cc	78,5 cc	78,5 cc
Maks. moč	1,4 kW / 3600 rpm	1,4 kW / 3600 rpm	1,4 kW / 3600 rpm	1,4 kW / 3600 rpm
Raven zvočne moči stroja	L _{WA} : 93 dB(A) L _{PA} : 81,0 dB(A)	L _{WA} : 93 dB(A) L _{PA} : 81,0 dB(A)	L _{WA} : 93 dB(A) L _{PA} : 81,0 dB(A)	L _{WA} : 93 dB(A) L _{PA} : 81,0 dB(A)
Raven vibraci	4,7 m/s ² , K=2,4 m/s ²	4,7 m/s ² , K=2,4 m/s ²	4,7 m/s ² , K=2,4 m/s ²	4,7 m/s ² , K=2,4 m/s ²

Specifiche

Modello				
Modello	Lilli 340TG	Lilli 345TG	Lilli 360TG	Lilli 365TG
Peso (kg)	33,0	33,5	35,0	36,5
Marce avanti	1	1	1	1
Marce indietro	-	1	-	1
Manubrio	Non regolabile	Non regolabile	Non regolabile	Non regolabile
Larghezza operativa	40 cm	40 cm	40-60 cm	40-60 cm
Profondità operativa	26 cm	26 cm	26 cm	26 cm
Velocità di rotazione, lame	130	130	130	130
Tipo di grasso	EP-0	EP-0	EP-0	EP-0
Motore				
Modello	Texas TG195	Texas TG195D	Texas TG195	Texas TG195D
Capacità	78,5 CC	78,5 CC	78,5 CC	78,5 CC
Potenza massima	1,4 kW / 3600 giri/min	1,4 kW / 3600 giri/min	1,4 kW / 3600 giri/min	1,4 kW / 3600 giri/min
Livello di potenza sonora	L _{WA} : 93 dB(A) L _{PA} : 81,0 dB(A)	L _{WA} : 93 dB(A) L _{PA} : 81,0 dB(A)	L _{WA} : 93 dB(A) L _{PA} : 81,0 dB(A)	L _{WA} : 93 dB(A) L _{PA} : 81,0 dB(A)
Livello di vibrazioni	4,7 m/s ² , K=2,4 m/s ²	4,7 m/s ² , K=2,4 m/s ²	4,7 m/s ² , K=2,4 m/s ²	4,7 m/s ² , K=2,4 m/s ²



Art. no. 91033600100



Art. no. 91031500100 + 91032000100 + 451224



Art. no. 91032500100 + 91032000100 + 451224



Art. no. 91031100100 + 91032000100

EU-Overensstemmelseserklæring
EC Declaration of conformity
EU-Konformitätserklärung
Déclaration de conformité
Deklaracja zgodności EU
Declarația conformitate EU
Dichiarazione di conformità EU

DK
GB
D
F
PL
SI
IT



Fabrikant • Manufacturer • Hersteller • Fabricant • Producent • Proizvajalec • Costruttore

Texas Andreas Petersen A/S

Erklærer herved at materiel • Hereby certifies that the following • Bescheinigt hiermit das die nachfolgenden • Certifie ici que • Niniejszym zaświadcza, że niżej wymieniona • Ovime potvrđuje da je sljedeće • Con la presente si certifica quanto segue:

Benzin havefræser • Gasoline cultivator • Benzin-Motorhacke • Motoculteur de jardin Essence • Glebogryzarka • Bencin kultivator • Coltivatore a benzina

Lilli 340TG - Lilli 345TG - Lilli 360TG - Lilli 365TG

Er fremstillet i overensstemmelse med følgende direktiver • Is in compliance with the specifications of the machine directive and subsequent modifications • Steht im Einklang mit den folgenden Richtlinien • Est fabriqué en conformité avec les directives suivantes • Zgodność z wymaganiami dyrektywy maszynowej następujące • Je v skladu z zahtevami direktive o strojih in poznejših sprememb • Rispettano le specifiche della direttiva sulle macchine e le sue successive modifiche

2006/42/EC - 2014/30/EU - 2000/14/EC amended by 2005/88/EC

Materiellet er udført i overensstemmelse med følgende standarder • Conforms with the following standards • In Übereinstimmung mit den folgende Standards • Conformément aux normes suivantes • Jest zgodna z następującymi normami • V skladu z naslednjimi standardi • Sono conformi alle seguenti norme

EN709: 1997+A4:2009, EN709+A4/AC:2012, EN14982:2009

L_{WA}: 93 dB(A)

L_{pA}: 81.0 dB(A), K=3 dB

Vibrations A_n: 4.7 m/s²

Serial numbers:

Lilli 340TG 2303023210000 - 2503023299999

Lilli 345TG 2303023310000 - 2503023399999

Lilli 360TG 2303023410000 - 2503023499999

Lilli 365TG 2303023510000 - 2503023599999

Texas Andreas Petersen A/S
Knullen 22 • DK-5260 Odense S
25.07.2022

Responsible for documentation
Johnny Lolk

Johnny Lolk
Managing Director



TEXAS

ОФИЦИАЛЬНЫЙ ДИЛЕР В УКРАИНЕ:

storgom.ua

ГРАФИК РАБОТЫ:

Пн. – Пт.: с 8:30 по 18:30

Сб.: с 09:00 по 16:00

Вс.: с 10:00 по 16:00

КОНТАКТЫ:

+38 (044) 360-46-77

+38 (066) 77-395-77

+38 (097) 77-236-77

+38 (093) 360-46-77

Детальное описание товара: <https://storgom.ua/product/texas-163489.html>

Другие товары: <https://storgom.ua/kultivatory.html>