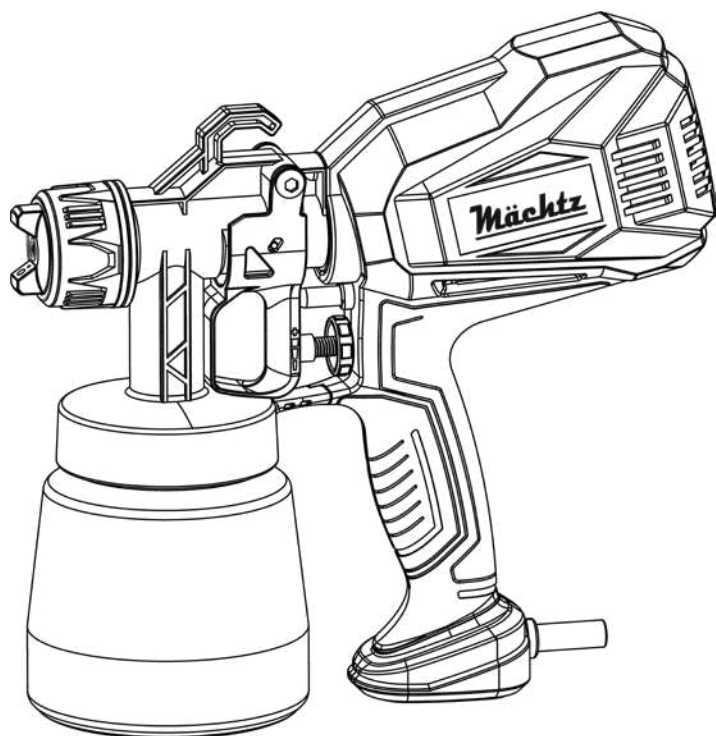


# Mächtz

## MSG-1008

ФАРБОПУЛЬТ ЕЛЕКТРИЧНИЙ



UA



## ЗМІСТ

Вступ.....	3
1 Заходи безпеки.....	3
2 Опис і принцип роботи.....	5
3 Підготовка виробу до використання.....	6
4 Використання виробу.....	6
5 Технічне обслуговування виробу.....	8
6 Поточний ремонт складових частин виробу.....	9
7 Строк служби, зберігання, транспортування.....	9
8 Гарантії виробника (постачальника).....	9
9 Технічний паспорт.....	10
10 Комплектність.....	11
11 Утилізація.....	11

# ІНСТРУКЦІЯ З ЕКСПЛУАТАЦІЇ (копія оригіналу)

## УВАГА!

### ШАНОВНИЙ ПОКУПЕЦЬ!

Вдячні вам за придбання даної моделі електроінструмента торгової марки Mächtz. Ця модель поєднує в собі сучасні конструктивні рішення для збільшення ресурсу роботи, продуктивності і надійності інструмента, а також для його безпечного використання. Ми впевнені, що продукція торгової марки Mächtz стане вашим помічником на довгі роки.

При купівлі фарбопульта електричного **MSG-1008** вимагайте перевірки його працездатності пробним запуском і перевірки відповідності комплектності (розділ «Комплектність» Інструкції з експлуатації). Перед використанням електричного фарбопульта уважно вивчіть Інструкцію з експлуатації та дотримуйтесь заходів безпеки під час роботи з пристроєм.

Переконайтеся, що Гарантійний талон повністю і правильно заповнений.

В процесі користування дотримуйтесь вимог Інструкції з експлуатації (Технічного паспорту).

## ВСТУП

Фарбопульт електричний **MSG-1008** (надалі - виріб) призначений для покриття різноманітних поверхонь лакофарбовими матеріалами в невеликих обсягах. Матеріали, придатні до використання: ґрунтовки на основі розчинників і води, емалі, лаки, алюмінієві фарби (сріблянка), просочення для захисту деревини, біоцидне просочення для дерева, поліролі, морилки, автоемалі.

Уважно вивчіть дану Інструкцію з експлуатації, в тому числі пункт 1 «Заходи безпеки». Тільки таким чином ви зможете навчитися правильно поводитися з інструментом та уникнете помилок і небезпечних ситуацій.



**УВАГА! Недотримання вказівок та інструкцій з техніки безпеки може стати причиною ураження електричним струмом, пожежі та важких травм.**

## 1 ЗАХОДИ БЕЗПЕКИ

### 1.1 Загальні правила безпеки



**ПОПЕРЕДЖЕННЯ! Перед використанням обладнання повинні бути вжиті всі необхідні заходи обережності для того, щоб зменшити ризик виникнення пожежі, знизити ймовірність ураження електричним струмом, пошкодження корпусу і деталей виробу. Заходи безпеки перелічені нижче.**

Уважно прочитайте всі вказівки, перш ніж ви спробуєте використовувати інструмент, і збережіть їх. З метою безпечного використання:

1.1.1 Звертайте увагу на обстановку, яка оточує робоче місце. Підтримуйте достатнє освітлення в процесі роботи. Не користуйтеся інструментом поблизу легкозаймистих рідин або газів.

1.1.2 Не працюйте з приладом під дощем і снігом. Проникнення води в корпус виробу може призвести до виходу його з ладу.

1.1.3 Під час роботи з інструментом не дозволяйте дітям перебувати поблизу. Не дозволяйте стороннім доторкатися до інструменту. Сторонні особи не повинні перебувати в робочій зоні.

1.1.4 Закінчивши роботу, зберігайте інструмент у спеціально відведеному місці для зберігання електроінструменту. Воно має бути сухим, недоступним для сторонніх осіб і замикатися на замок. Діти не повинні мати доступ до електроінструменту.

1.1.5 Зверніть увагу на вибір робочого одягу. На час роботи рекомендується надягати рукавички і черевики з неслизькою підшвою. Ховайте довге волосся під головним убором.

1.1.6 Користуйтеся захисними окулярами. Одягайте маску для обличчя або маску проти пилу (респіратор).

1.1.7 Працюючи в приміщенні використовуйте вентиляційне обладнання, якщо це передбачено.

1.1.8 Будьте уважні. Постійно майте надійну точку опори і не втрачайте рівноваги.

1.1.9 Уважно і відповідально ставтеся до технічного обслуговування електроінструмента та його ремонту. Для досягнення кращого результату і забезпечення більшої безпеки під час роботи, обережно поводьтеся з приладом і утримуйте його в чистоті. При обслуговуванні та заміні аксесуарів дотримуйтесь вказівок із відповідних інструкцій.

1.1.10 Рукоятка інструмента повинна бути сухою та чистою, не допускайте її забруднення фарбою або іншими рідинами.

1.1.11 Витягніть вилку електрошнура з розетки, якщо інструмент не використовується, а також перед початком техобслуговування, заміною форсунок або перед підготовкою до роботи.

1.1.12 Перевіряйте пошкоджені деталі. Перевірте надійність кріплення знімних елементів, справність деталей виробу, правильність складання та будь-які інші параметри, які можуть вплинути на їх роботу. Несправний вимикач або будь-які інші пошкоджені деталі необхідно відремонтувати або замінити в уповноваженому сервісному центрі. Не працюйте з інструментом з несправним перемикачем «Увімк/Вимк».

1.1.13 Не допускайте псування електрошнура. Ніколи не переносьте інструмент, утримуючи його за шнур електроживлення. Не тягніть за шнур з метою витягнути вилку з розетки. Бережіть шнур від впливу високих температур, змащувальних матеріалів та предметів з гострими краями.

1.1.14 Періодично оглядайте електрошнур інструменту, і в разі пошкодження відремонтуйте його в уповноваженому сервісному центрі. Періодично оглядайте подовжувачі, якими ви користуєтесь, і в разі пошкодження замініть їх.

1.1.15 Уникайте несподіваного запуску двигуна. Не переносьте під'єднаний до мережі електроінструмент, тримаючи палець на вимикачі. Перед тим, як вставити штепсельну вилку в розетку, переконайтеся, що вимикач знаходиться в положенні «Вимк».

1.1.16 Працюючи поза приміщенням, користуйтеся подовжувачами. В цьому випадку використовуйте тільки подовжувачі, які призначені для роботи на вулиці. Вони мають відповідне маркування. Подовжувачі повинні розмотуватися на їх повну довжину.

1.1.17 Будьте пильні. Слідкуйте за тим, що ви робите. Не працюйте з приладом, якщо ви втомилися, прийняли алкоголь або ліки, які впливають на швидкість реакції, увагу та зосередженість.



**УВАГА! Щоб уникнути травм, використовуйте тільки ті аксесуари або пристрої, які вказані в цій Інструкції з експлуатації або в каталозі TM Mächtz. Ремонт електроінструмента має здійснюватися виключно в уповноваженому сервісному центрі з використанням тільки оригінальних запасних частин TM Mächtz. В іншому випадку можливе нанесення серйозної шкоди здоров'ю користувача.**

## 1.2 Особливі вимоги експлуатації виробу (Заходи безпеки)

1.2.1 Застосовувати виріб дозволяється тільки відповідно до призначення, яке вказане в Інструкції з експлуатації.

1.2.2 Під час користування виробом необхідно дотримуватися всіх вимог Інструкції з експлуатації (Технічного паспорту), поводитися з ним обережно, не допускати його ударів, перевантажень, впливу бруду. До роботи з виробом допускаються лише особи, які пройшли відповідне навчання і мають допуск до роботи з виробом.

1.2.3 При роботі з виробом необхідно дотримуватися таких правил:

- при роботі необхідно користуватися засобами захисту: спеціальними окулярами, респіратором, протишумовими навушниками, використовувати неслизьке взуття;
- туман від фарби і пари розчинників небезпечні для здоров'я. Обов'язково користуйтеся засобами захисту органів дихання та працюйте тільки в добре провітрюваних приміщеннях або перед витяжними установками;
- міцно утримувати рукоятку виробу при роботі;
- відкрите полум'я і паління на місці виконання лакофарбових робіт суворо забороняються;
- перед роботою з фарбопультром перевіряйте, щоб робоча поверхня була очищена від забруднень і не була нагріта вище 40 °C;
- завжди вивчайте рекомендації по використанню фарб перед їх використанням;
- використовуйте матеріали з необхідною в'язкістю;
- не перевантажуйте виріб;
- у разі травми від контакту зі струменем розпоршуемого матеріалу негайно звернутися до медичного закладу і поставити лікаря до відома про те, який тип матеріалу розпилювався;
- після закінчення роботи виріб повинен бути очищений від пилу та бруду, а також матеріалу який розпоршувався.

Зберігати виріб слід у сухому, недоступному для дітей та сторонніх місці. Температура зберігання повинна бути в інтервалі від -5 °C до +40 °C, відносно вологістю повітря не більше 80% і відсутністю прямого впливу атмосферних опадів. При перенесенні виробу з холоду в тепле приміщення необхідно дати йому прогрітися протягом двох годин. Після цього виріб можна використовувати.

1.2.4 Забороняється:

- експлуатувати та зберігати виріб у приміщеннях з вибухонебезпечним, а також хімічно активним середовищем, яке руйнує метали та ізоляцію;

- використовувати фарбопульт при низьких, особливо при мінусових температурах, тому що в'язкість багатьох матеріалів підвищується при зниженні температури, що значно позначиться на якості розпилення;
- експлуатувати виріб в умовах впливу крапель і бризок, на відкритих майданчиках під час снігопаду та дощу, використовувати в умовах підвищеної вологості;
- направляти фарбопульт на людей або тварин: матеріали, що наносяться розпиленням, виходять з розпилювача фарбопульту під великим тиском;
- залишати без нагляду виріб, під'єднаний до електромережі;
- передавати виріб особам, які не мають права користування ним;
- експлуатувати виріб, якщо під час роботи виникла хоча б одна з таких несправностей:
  - 1) несправний вимикач або його нечітка робота;
  - 2) корпус двигуна перегрівається;
  - 3) поява диму або запаху, характерного для горілої ізоляції;
  - 4) поломка або поява тріщин в корпусних деталях або рукоятці.

1.2.5 Дозволяється користуватися виробом без індивідуальних діелектричних засобів захисту.

## 2 ОПИС І ПРИНЦИП РОБОТИ

### 2.1 Призначення виробу

2.1.1 Фарбопульт електричний **MSG-1008** призначений для покриття різних поверхонь лакофарбовими матеріалами в побутових цілях, що передбачає роботу не більше двадцяти годин на тиждень, при цьому рекомендується через кожні 15-20 хвилин безперервної роботи виконувати паузу 5-10 хвилин для відпочинку, очищення і охолодження інструменту. Матеріали, придатні до використання: ґрунтовки на основі розчинників і води, емалі, лаки, алюмінієві фарби (сріблянка), просочення для захисту деревини, біоцидне просочення для дерева, поліролі, морилки, автоемалі.

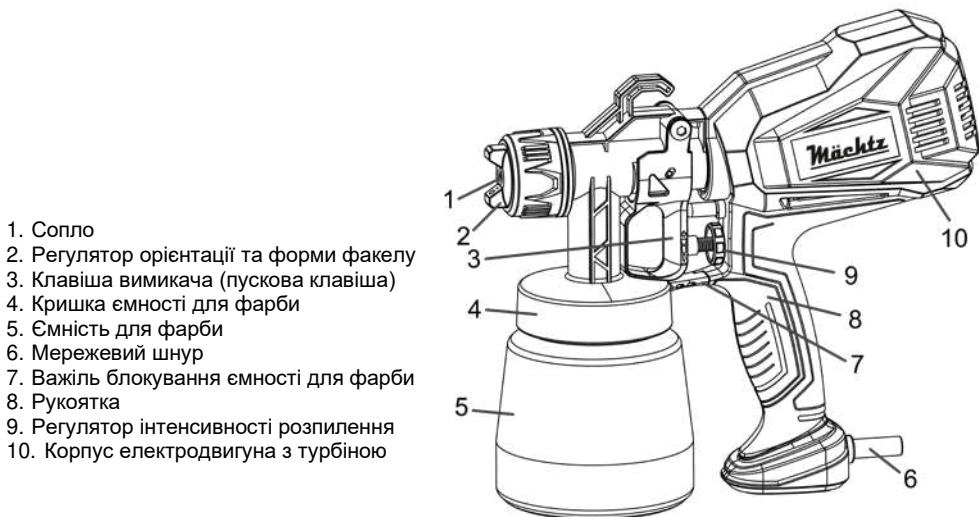
2.1.2 Виріб повинен експлуатуватися в інтервалі робочих температур від -5 °С до +40 °С, з відносною вологістю повітря не більше 80% та відсутністю прямого впливу атмосферних опадів і надмірної запиленості повітря. Електроживлення виробу здійснюється від однофазної мережі змінного струму напругою 220 В, частотою 50 Гц; допустимі відхилення напруги  $\pm 10\%$ .

Застосування у виробі колекторного електроприводу з подвійною ізоляцією забезпечує максимальну безпеку при роботі від мережі змінного струму напругою 220 В без застосування індивідуальних засобів захисту та заземлюючих пристроїв.

2.1.3 У зв'язку з постійною діяльністю щодо вдосконалення моделі, виробник залишає за собою право вносити в її конструкцію незначні зміни, які не відображені в цій Інструкції з експлуатації (Технічному паспорті) і не впливають на ефективну та безпечну роботу інструменту.

### 2.2 Склад виробу

Зовнішній вигляд фарбопульту електричного **MSG-1008** показаний на рисунку 1.



1. Сопло
2. Регулятор орієнтації та форми факели
3. Кнопка вимикача (пускова кнопка)
4. Кришка ємності для фарби
5. Ємність для фарби
6. Мережевий шнур
7. Важіль блокування ємності для фарби
8. Рукоятка
9. Регулятор інтенсивності розпилення
10. Корпус електродвигуна з турбіною

Рисунок 1

## 2.3 Пристрій і принцип роботи

2.3.1 За допомогою натискання та утримання в натиснутому стані клавіши вимикача (3) запускається двигун з крильчаткою для створення необхідного тиску для фарбування. Фарба втягується з ємності (5) в сопло (1), яке здійснює розпилювання.

2.3.2 Виріб має регулятор інтенсивності розпилення (9), за допомогою якого можна регулювати кількість та швидкість подачі фарби.

2.3.3 Регулятор орієнтації та форми факелу (2) змінює форму розпилювання факелу з круглої до розтягнутої овальної та просторову орієнтацію факела овальної форми між горизонтальним та вертикальним положеннями.

2.3.4 Виріб комплектується віскозиметром – приладом для вимірювання в'язкості фарби та трьома соплами з діаметрами форсунки 1,0 мм, 2,0 мм та 2,5 мм.

2.3.5 У зв'язку з постійним вдосконаленням, виріб може мати незначні відмінності від опису та рисунків, які не погіршують його експлуатаційні властивості.

## 3 ПІДГОТОВКА ВИРОБУ ДО ВИКОРИСТАННЯ



**УВАГА! Забороняється починати роботу з виробом, не виконавши вимог з техніки безпеки, зазначених у розділі 1 «Заходи безпеки» цієї Інструкції з експлуатації.**

3.1 Після транспортування виробу в зимових умовах, перед використанням у теплому приміщенні його необхідно витримати при кімнатній температурі не менше двох годин до повного висихання вологи (конденсату) на ньому.

### 3.2 Перед роботою необхідно:

- зовнішнім оглядом переконатися у справності шнура електроживлення, штепсельної вилки, в цілісності деталей корпусу виробу;
- перевірити чіткість роботи вимикача через його короткочасні (2-3 рази) натискання, відповідність напрузі й частоті, які зазначені на маркувальній табличці виробу (220 В~, 50 Гц);
- перевірити роботу виробу на холостому ходу, зробивши кілька пробних запусків, без під'єданого при цьому резервуара для фарби, справність електрообладнання (відсутність диму і запаху, характерного для горілої ізоляції).



**УВАГА! Перед початком робіт з фарбопультом переконайтеся, що пістолет-розпилювач надійно зафіксований в корпусі фарбопульта.**

3.3 При виявленні несправностей зверніться в сервісний центр.

3.4 При роботі у приміщеннях з підвищеною концентрацією пилу або дрібної тирси, для запобігання електричного пробую необхідно використовувати пристрої струмового захисту.



**УВАГА! Щоб уникнути накопичення пилу всередині виробу, рекомендується щодня очищати вентиляційні отвори (дивіться пункт 5.2 «Порядок технічного обслуговування виробу»).**

## 4 ВИКОРИСТАННЯ ВИРОБУ

### 4.1 При роботі з виробом необхідно:

- виконувати всі вимоги розділу 1 (Заходи безпеки) цієї Інструкції з експлуатації;
- під'єднувати та від'єднувати виріб до електромережі штепсельною вилкою тільки при вимкненому електродвигуні;
- при роботі з виробом в умовах температури навколишнього середовища менше +15 °С його необхідно прогріти ввімкненням на холостому ходу від 1 до 2 хвилин.

4.2 Під'єднайте електрошнур до мережі і перевірте роботу виробу на холостому ходу, тобто без заповненої ємності.

4.3 Нерозбавлені розчинниками фарби мають різну в'язкість. Надмірно густі погано продуваються через сопло фарбопульта та не розтікаються по поверхні. Для вирішення цієї проблеми виконується попереднє визначення в'язкості фарби віскозиметром для її подальшого розведення розчинником до оптимальної густини. Принцип роботи віскозиметра полягає в вимірі часу, який буде потрібний, щоб фарба витекла з воронки. Чим фарба гущіша, тим повільніше вона витікає. Ретельно розмішайте матеріал, забезпечте його температуру в межах середньої кімнатної температури (20-25 °С). Занурите віскозиметр в фарбу нижче верхнього краю. Зачекайте, поки він не наповниться повністю. Виміряйте час витікання рідини з віскозиметру в секундах до відриву потоку рідини. Цей час називається «секунди за стандартом ДІН» (DIN). Якщо даний показник занадто великий, доведіть його до значень, вказаних в таблиці 1, розбавляючи суміш.

Таблиця 1

Рідина для розпилення	В'язкість DIN
Масляна фарба, лакова емаль	25-40
Масляна ґрунтовка	30-45
Масляна протрава	Не вимагає розбавлення
Лак-ґрунтовки	Не вимагає розбавлення
Поліуретан	Не вимагає розбавлення
Лак	20-50
Автоемаль	15-20
Молоткова фарба	30-45



**УВАГА! Речовини не придатні для використання при роботі з фарбопультот:**

- силікатна фарба або матеріали, що містять тверді частинки;
- рідке скло з великими частками;
- лужні розчини.

**4.4** Встановіть ємність з попередньо заповненою фарбою на виріб (дивіться рисунок 2).

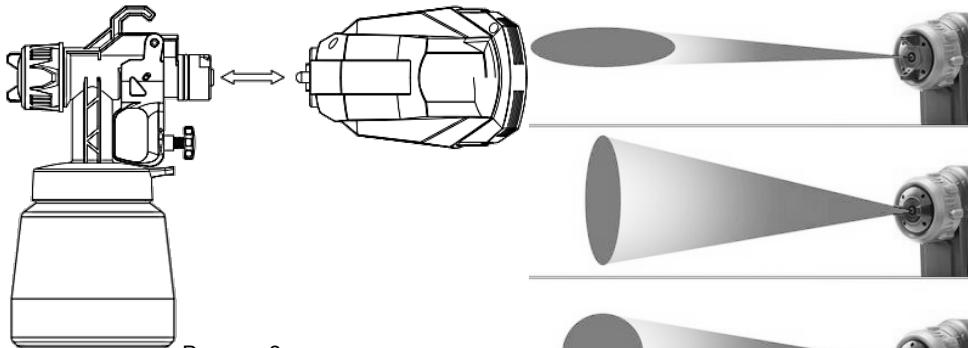


Рисунок 2

**4.5** Для ввімкнення виробу натисніть на пускову кнопку (3) і відрегулюйте потрібний рівень інтенсивності розпилення регулятором (9). Щоразу при натисканні пускової кнопки рівень інтенсивності розпилення буде відповідати обраному.

**4.6** Регулятором орієнтації та форми факелу (2) оберіть необхідне положення (дивіться рисунок 3).

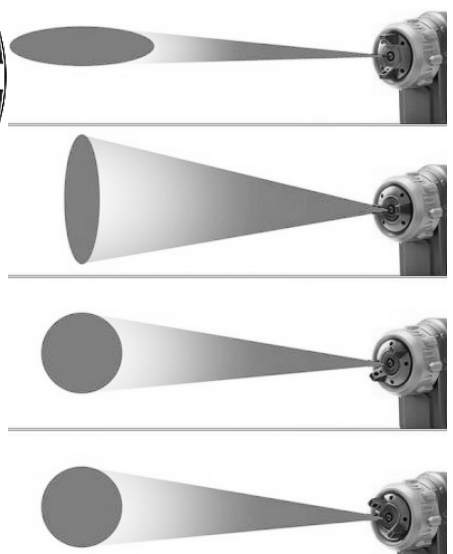


Рисунок 3

**4.7** Завжди тримайте фарбопульт паралельно горизонту і розпилюйте перпендикулярно поверхні, що фарбується, з відстані приблизно 25-30 см. Витримуйте рівномірну відстань до оброблюваної поверхні. Рухайте фарбопульт рукою, а не зап'ястям. Різкі нерівномірні рухи при розпилюванні можуть призвести до появи плям, напливу і ефекту апельсинової кірки.

**4.8** Для вимкнення інструмента відпустіть пускову кнопку.

**4.9** Не перевантажуйте виріб. При роботі дотримуйтеся циклічності: 15 хвилин роботи – 5-10 хвилин перерви (або час, необхідний для охолодження двигуна).



**УВАГА! Для запобігання нещасного випадку під час встановлення ємності для фарби, при перенесенні виробу на інше місце, слідкуйте за тим, щоб інструмент був вимкнений, а вилка витягнута з розетки. Також витягуйте вилку з розетки під час перерв і після роботи.**

**4.10 Загальні вказівки (поради до роботи):**

- Поверхня, яка покривається повинна бути чистою, сухою і знежиреною. На гладких поверхнях слід надати шорсткість. Не забувайте прибрати пил, який міг виникнути.
- Перед фарбуванням основної поверхні зробіть кілька проб на будь-якій іншій поверхні.

- Для запобігання напливів і патьоків фарби починайте розпорошення з невеликої кількості фарби. Перш ніж накладати другий шар дайте покриттю висохнути. Даний метод рекомендується для вертикальних поверхонь з метою запобігання можливих напливів фарби.
- Поверхня, на яку не повинна потрапити фарба, повинна бути вкрита стрічкою або папером.
- Спочатку малими дозами покривається зовнішня поверхня, кути, невеликі декоративні елементи. Після цього покривайте інші оброблювані поверхні. Починайте процес розпилення на відстані близько 15 см від поверхні і також закінчайте. Починайте наносити матеріал від краю до центру, обробляйте поверхню рухами в перехресних напрямках. Поверхня однорідної якості утворюється, якщо "доріжки" будуть розташовуватися внахлест відповідно на 4-5 см.
- Візьміть до уваги, що створений фарбопульт туман з матеріалу, який розпорошується, осідає на навколишніх предметах.
- Ніколи не випорожняйте ємність до дна. Усмоктувальна трубка завжди повинна бути занурена в рідину. В іншому випадку, утворення туману припиняється, відбувається розбризкування крапель більшого діаметра.
- Огляд пофарбованої поверхні під косим освітленням дозволяє виявити всі дефектні ділянки.
- Найкраще виглядає пофарбована поверхня, якщо фарбувальний склад наносився в кілька тонких шарів.

#### **4.11 Після закінчення роботи:**

- витягніть вилку електрошнура з розетки електромережі;
- очистіть виріб і додаткові приналежності від краски, пилу та бруду (дивіться пункт 5.2.3). У разі сильного забруднення протріть виріб вологою серветкою, яка виключає потрапляння вологи на інструмент у вигляді крапель. Після цього витріть виріб насухо. Забороняється використовувати для цих цілей агресивні до пластмаси, гуми та металів рідини (кислоти тощо);
- зберігайте виріб у сухому, провітрюваному приміщенні. При тривалому зберіганні металеві зовнішні вузли і деталі покрийте шаром консерваційного мастила. Умови зберігання і транспортування повинні виключати можливість механічних пошкоджень та впливу атмосферних опадів.

## **5 ТЕХНІЧНЕ ОБСЛУГОВУВАННЯ ВИРОБУ**

### **5.1 Загальні вказівки**

Щоб уникнути пошкоджень, для забезпечення довговічності та надійного виконання функцій виробу, необхідно регулярно виконувати описані далі роботи з технічного обслуговування.

Гарантійні претензії приймаються тільки при правильному і регулярному виконанні цих робіт. При недотриманні цих вимог підвищується небезпека травмування!

Користувач виробу може виконувати тільки роботи з огляду та технічного обслуговування, які описані в цій Інструкції з експлуатації (пункти Розділу 5.2). Всі інші роботи повинні виконуватися тільки в спеціалізованих майстернях ТМ Mächtz.

### **5.2 Порядок технічного обслуговування виробу**

#### **5.2.1 Перевірка встановлених гвинтів.**

Регулярно перевіряйте всі встановлені на виробі гвинти, слідкуйте за тим, щоб вони були як слід затягнуті. Ослаблений гвинт треба негайно затягнути. Невиконання цього правила загрожує серйозною небезпекою.

#### **5.2.2 Технічне обслуговування двигуна.**

Завжди слідкуйте за тим, щоб обмотка не була пошкоджена, не залита маслом або водою, а вентиляційні отвори були очищені від пилу та бруду.

#### **5.2.3 Рекомендується очищати виріб після кожного використання. Для цього:**

- витягніть вилку електрошнура з розетки;
- зробіть очищення ємності для фарби;
- ретельно промийте фарбопульт шляхом розпилення відповідного розчинника для чищення (тепла мильна вода для латексного матеріалу та водоемульсійної фарби, розчинник для матеріалів на масляній основі або інший). Обов'язково використовуйте розчинники з температурою спалаху вище 80 °C;
- за допомогою голки для очищення виконайте очищення сопла та отвору в верхній частині усмоктувальної трубки на кришці ємності для фарби;
- зробіть очищення вентиляційних прорізів м'якою неметалевою щіткою або сухою ганчіркою. Ні в якому разі не використовуйте для чищення металеві предмети, тому що вони можуть пошкодити внутрішні деталі виробу.

5.2.4 Перед тривалою перервою в експлуатації та зберіганням, очищуйте виріб від пилу та бруду без застосування агресивних до пластмаси, гуми та металів очистників.



При тривалому зберіганні металеві зовнішні вузли і деталі покрийте шаром консерваційного мастила. Зберігайте виріб у сухому приміщенні.



**УВАГА! Для очищення корпусу не використовуйте їдкі очисники, які можуть пошкодити металеві, пластмасові та гумові частини виробу!**

Для того щоб, інструмент працював довго й надійно – ремонтні, сервісні та регульовальні роботи повинні виконуватися тільки фахівцями в сервісних центрах ТМ Mächtz.

### **5.3 Періодичне обслуговування**

Періодичну перевірку і періодичне технічне обслуговування рекомендується виконувати в сервісних центрах ТМ Mächtz (перелік і контактні дані сервісних центрів зазначено на офіційному сайті [machtz.com.ua](http://machtz.com.ua)) і включають в себе:

- перевірку стану корпусних деталей;
- перевірку стану електричної частини виробу;
- перевірку опору ізоляції.



**УВАГА! Технічне обслуговування повинно виконуватися регулярно протягом усього строку служби виробу. Без виконання технічного обслуговування покупець втрачає право гарантійного обслуговування.**

За рекомендованих умов експлуатації виріб буде справно працювати весь гарантований строк служби. Дотримання правил користування дозволить вам уникнути передчасного виходу з ладу окремих частин виробу і всього виробу в цілому.

Якщо виріб внаслідок інтенсивної експлуатації потребує періодичного обслуговування, яке пов'язане із очищенням внутрішніх деталей виробу, то ці роботи виконуються за рахунок споживача. Технічне обслуговування в сервісних центрах не входить в гарантійні зобов'язання виробника і продавця. Сервісні центри надають платні послуги з виконання періодичного технічного обслуговування.

Після закінчення строку служби можливе використання виробу за призначенням, якщо його стан відповідає вимогам безпеки і виріб не втратив своїх функціональних властивостей. Висновок видається уповноваженими сервісними центрами ТМ Mächtz.

## **6 ПОТОЧНИЙ РЕМОНТ СКЛАДОВИХ ЧАСТИН ВИРОБУ**

Ремонт виробу повинен виконуватися спеціалізованим підрозділом в гарантійних майстернях. Контактні дані сервісних центрів на території України ви можете дізнатися на сайті [machtz.com.ua](http://machtz.com.ua).

## **7 СТРОК СЛУЖБИ, ЗБЕРІГАННЯ, ТРАНСПОРТУВАННЯ**

**7.1** Строк служби виробу становить 3 роки. Зазначений строк служби дійсний при дотриманні споживачем вимог цієї Інструкції з експлуатації (технічного паспорта). Дата виробництва вказана на табличці виробу.

**7.2** Виріб, очищений від пилу та бруду, повинен зберігатися в упаковці підприємства-виробника в сухих провітрюваних приміщеннях при температурі навколишнього середовища від -5 °С до +40 °С, з відотною вологістю повітря не більше 80% і відсутністю прямого впливу атмосферних опадів. Упаковка повинна зберігатися до закінчення гарантійного строку експлуатації виробу.

**7.3** Транспортування виробу виконується в закритих засобах пересування відповідно до правил перевезення вантажів, що діють на транспорті даного виду.

## **8 ГАРАНТІЇ ВИРОБНИКА (ПОСТАЧАЛЬНИКА)**

**8.1** Гарантійний строк (гарантійний термін) експлуатації виробу дивіться у Гарантійному талоні. Претензії від споживачів на території України приймає : ТОВ «ДТІ Груп», 49107, м. Дніпро, Запорізьке шосе, 26, офіс 29.

### **8.2 Під час купівлі виробу:**

- повинен бути правильно оформлений Гарантійний талон (стояти печатка або штамп з реквізитами організації, яка реалізувала виріб, дата продажу, підпис продавця, найменування моделі виробу, серійний номер виробу);
- переконатися в тому, що серійний номер виробу відповідає номеру, вказаному в Гарантійному талоні;
- перевірити наявність пломб на виробі (якщо вони передбачені виробником);
- перевірити комплектність і працездатність виробу, а також зробити огляд на предмет зовнішніх пошкоджень, тріщин, сколів.

Кожен виріб комплектується фірмовим гарантійним талоном ТМ Mächtz. При відсутності в гарантійному талоні дати продажу або підпису (печатки) продавця, гарантійний строк розраховується з дати виготовлення виробу.

**8.3** У випадку виходу з ладу виробу протягом гарантійного строку експлуатації з вини заводу виробника власник має право на безкоштовний ремонт.

Для гарантійного ремонту власнику необхідно звернутися в сервісний центр з виробом та повністю і правильно заповненим гарантійним талоном (заповнюється при купівлі виробу). Задовolenня претензій споживачів на території України здійснюється відповідно до Закону України «Про захист прав споживачів». При гарантійному ремонті строк гарантії інструмента продовжується на час його ремонту.

Гарантійне і післягарантійне обслуговування електроінструмента ТМ Mächtz на території України виконується в сервісних центрах, перелік та контактні дані яких вказані на сайті [machtz.com.ua](http://machtz.com.ua).



**УВАГА! Перелік сервісних центрів може бути змінений. Актуальну інформацію про контактні дані сервісних центрів на території України ви можете дізнатись на сайті [machtz.com.ua](http://machtz.com.ua).**

#### 8.4 Гарантія не поширюється:

- на частини та деталі що швидко зношуються (вугільні щітки, гумові ущільнення, корпусні деталі тощо), а також на змінні приналежності (ємність для фарби, форсунки тощо);
- у разі природного зносу виробу (повне вироблення ресурсу, сильне внутрішнє і зовнішнє забруднення);
- у випадку з видаленим, стертим або зміненим серійним номером виробу;
- у разі появи несправностей, викликаних дією форс-мажорної ситуації (нещасний випадок, пожежа, повінь, удар блискавки тощо);
- у разі, якщо виріб розбивався або ремонтувався протягом гарантійного строку самостійно, або із залученням третіх осіб, не уповноважених виробником (постачальником) на виконання гарантійного ремонту.



**УВАГА! Забороняється вносити в конструкцію виробу зміни і виконувати доопрацювання, які не передбачені заводом-виробником.**

## 9 ТЕХНІЧНИЙ ПАСПОРТ

Основні технічні дані фарбопульта електричного **MSG-1008** представлені в таблиці 2.

Таблиця 2

Найменування параметра	Значення
Максимальна потужність, Вт	500
Номинальна напруга, В~	220 ±10%
Номинальна частота струму, Гц	50
Тип електродвигуна	однофазний колекторний
Клас захисту від ураження електричним струмом	II (подвійна ізоляція)
Максимальна продуктивність, мл/хв	1000
Максимальна в'язкість фарби, DIN	80
Діаметр сопла форсунки, мм	1,0 / 2,0 / 2,5
Об'єм ємності для фарби, мл	800
Матеріал форсунок	пластик
Вага нетто/брутто, кг	1,2/1,4
Рівень звукового тиску $L_{pa}$ , дБ(A)	82 ( $K_{pa}=3,0$ )
Рівень акустичної потужності $L_{wa}$ , дБ(A)	93 ( $K_{wa}=3,0$ )
Максимальний рівень вібрації $a_n$ , $m/c^2$	<2,3 ( $K_n=1,5$ )

Гарантійний строк (гарантійний термін) експлуатації виробу дивіться у Гарантійному талоні. Дата виготовлення вказана на табличці виробу. Постачальник: ТОВ «ДТІ Груп», 49107, м. Дніпро, Запорізьке шосе, 26, офіс 29. Виробник та його адреса вказані в сертифікаті відповідності та (або) на коробці виробу.

Строк служби виробу становить 3 роки з моменту купівлі. Термін придатності 10 років. Гарантійний термін зберігання 10 років. Умови зберігання: зберігати в сухому місці, захищеному від впливу вологи і прямих сонячних променів, при температурі від мінус 5 °С до плюс 40 °С, відносною вологістю повітря не більше 80% і відсутністю прямої дії атмосферних опадів. Правила та умови ефективного і безпечно використання виробу вказані в Інструкції з експлуатації. Виріб не містить шкідливих для здоров'я речовин.

Претензії споживачів на території України приймає ТОВ «ДТІ Груп». Ремонт і технічне обслуговування необхідно здійснювати в авторизованих сервісних центрах ТОВ «ДТІ Груп». Перелік і контактні дані сервісних центрів зазначено на офіційному сайті [machtz.com.ua](http://machtz.com.ua).

Вироби ТМ Mächtz відповідають вимогам стандартів і технічних умов, вказаним у сертифікатах відповідності та (або) деклараціях відповідності технічним регламентам.

Виріб, який відслужив свій строк, приладдя та упаковку слід здавати на екологічно чисту утилізацію (рециркуляцію) відходів.

## 10 КОМПЛЕКТНІСТЬ

Комплектність виробу зазначена в Таблиці 3.

Таблиця 3

Найменування	Кількість, од.
Фарбопульт електричний <b>MSG-1008</b> з ємністю для фарби	1
Форсунка (Ø1,0 мм)	1
Форсунка (Ø2,0 мм)	1
Форсунка (Ø2,5 мм)	1
Віскозиметр	1
Голка для прочищення форсунок	1
Інструкція з експлуатації	1
Гарантійний талон	1
Пакувальна коробка	1

Виробник залишає за собою право на внесення змін у технічні характеристики і комплектацію виробу без попереднього повідомлення.

## 11 УТИЛІЗАЦІЯ

Не викидайте виріб, приналежності й упаковку разом з побутовим сміттям. Виріб, який відслужив свій строк, слід здавати на екологічно чисту утилізацію (рециркуляцію) відходів на підприємства, що відповідають умовам екологічної безпеки.



**УВАГА!** Ремонт, модифікація і перевірка електроінструментів ТМ Mächtz повинні виконуватися тільки в авторизованих сервісних центрах ТМ Mächtz. При використанні або техобслуговуванні інструмента завжди слідкуйте за виконанням усіх правил та норм безпеки.

***Mächtig***

Повний перелік моделей та аксесуарів до інструмента  
ви можете подивитися на фірмовому сайті  
**[machtz.com.ua](http://machtz.com.ua)**

## **ОФИЦИАЛЬНЫЙ ДИЛЕР В УКРАИНЕ:**

[storgom.ua](https://storgom.ua)

### **ГРАФИК РАБОТЫ:**

Пн. – Пт.: с 8:30 по 18:30

Сб.: с 09:00 по 16:00

Вс.: с 10:00 по 16:00

### **КОНТАКТЫ:**

+38 (044) 360-46-77

+38 (066) 77-395-77

+38 (097) 77-236-77

+38 (093) 360-46-77

Детальное описание товара:

<https://storgom.ua/product/machtz-159256.html>

Другие товары: <https://storgom.ua/elektricheskie-kraskopulyty.html>