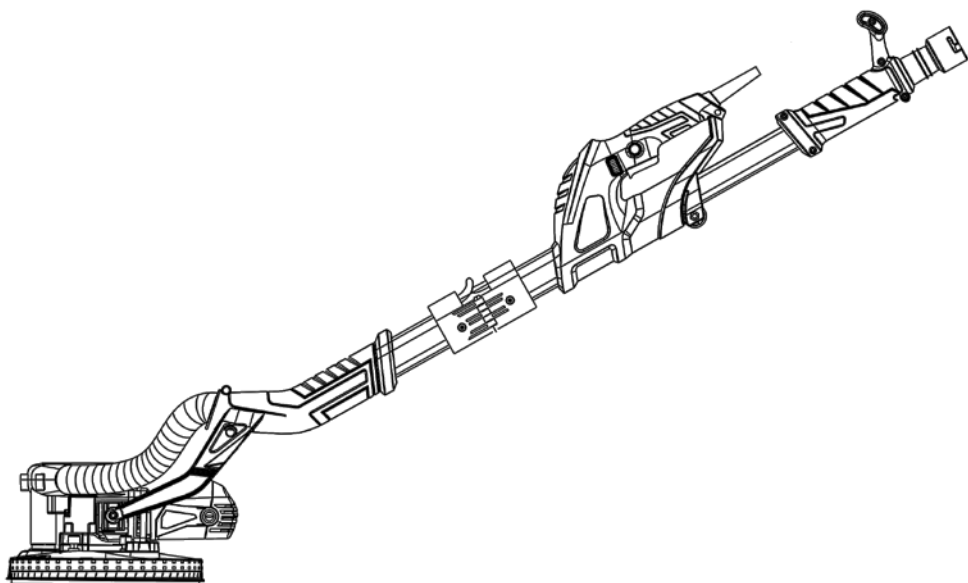


Mächtig

MDS-2511

Шліфувальна машина для стін



UA



ЗМІСТ

Вступ.....	3
1 Заходи безпеки.....	3
2 Опис і принцип роботи.....	5
3 Підготовка виробу до використання.....	6
4 Використання виробу.....	7
5 Технічне обслуговування виробу.....	8
6 Поточний ремонт складових частин виробу.....	9
7 Строк служби, зберігання, транспортування.....	10
8 Гарантії виробника (постачальника).....	10
9 Технічний паспорт.....	11
10 Комплектність.....	11
11 Утилізація.....	12

ІНСТРУКЦІЯ З ЕКСПЛУАТАЦІЇ (копія оригіналу)

УВАГА!

ШАНОВНИЙ ПОКУПЕЦЬ!

Вдячні вам за придбання даної моделі електроінструменту торгової марки Mächzt. Ця модель поєднує в собі сучасні конструктивні рішення для збільшення ресурсу роботи, продуктивності і надійності інструменту, а також для його безпечного використання. Ми впевнені, що продукція торгової марки Mächzt стане вашим помічником на довгі роки.

Під час купівлі шліфувальної машини для стін **MDS-2511** вимагайте перевірки її працездатності пробним запуском і перевірки відповідності комплектності (розділ «Комплектність» Інструкції з експлуатації).

Перед використанням шліфувальної машини для стін уважно вивчіть Інструкцію з експлуатації та дотримуйтесь заходів безпеки під час роботи з пристроєм. Переконайтеся, що Гарантійний талон повністю і правильно заповнений.

В процесі користування дотримуйтесь вимог Інструкції з експлуатації (Технічного паспорта).

ВСТУП

Шліфувальна машина для стін **MDS-2511** (надалі - виріб) призначена для усунення нерівностей оштукатурених або шпакльованих стін і стель, видалення старого лаку чи фарби з різноманітних поверхонь. Також можливо використання для шліфування підлог.

Уважно вивчіть дану Інструкцію з експлуатації, в тому числі пункт 1 «Заходи безпеки». Тільки таким чином ви зможете навчитися правильно поводитися з інструментом та уникнете помилок і небезпечних ситуацій.



УВАГА! Недотримання вказівок та інструкцій з техніки безпеки може стати причиною ураження електричним струмом, пожежі та важких травм.

1 ЗАХОДИ БЕЗПЕКИ



ПОПЕРЕДЖЕННЯ! Перед використанням обладнання повинні бути вжиті всі необхідні заходи обережності для того, щоб зменшити ризик виникнення пожежі, знизити ймовірність ураження електричним струмом, пошкодження корпусу і деталей виробу.



Перш ніж почати експлуатацію виробу, уважно ознайомтеся з вимогами щодо техніки безпеки та попередженнями, які викладені в даній інструкції з експлуатації. Більшість травм під час експлуатації виробу виникає в результаті недотримання основних положень правил техніки безпеки. Травм можна уникнути, якщо суворо дотримуватися заходів безпеки та завчасно передбачити потенційну небезпеку. Ні за яких обставин не використовуйте виріб способом або в цілях, не передбачених даною інструкцією. Неправильна експлуатація виробу ненавченою людиною може призвести до нещасного випадку. Заходи безпеки перелічені нижче.

Уважно прочитайте всі вказівки, перш ніж ви спробуєте використовувати інструмент, і збережіть їх. З метою безпечного використання:

- 1.1 Не дозволяйте користуватися виробом дітям і особам з обмеженими можливостями.
- 1.2 Будьте повністю сконцентровані на роботі. Не відволікайтеся під час роботи з виробом, оскільки це може викликати втрату контролю і стати причиною отримання травм різного ступеня тяжкості.
- 1.3 Не довіряйте виріб неповнолітнім, за винятком учнів, яким виповнилося 16 років, котрі навчаються роботі виробом під пильним наглядом інструкторів.
- 1.4 Не залишайте виріб увімкненим без нагляду.
- 1.5 Не допускайте присутності сторонніх людей та тварин у зоні виконання робіт.
- 1.6 Не вмикайте та не експлуатуйте виріб у випадку хвороби, в стані стомлення, наркотичного або алкогольного сп'яніння, а також під впливом сильнодіючих лікарських препаратів, які знижують швидкість реакції та увагу.
- 1.7 Стежте за цілісністю та справністю виробу. Не вмикайте та не працюйте виробом за умов наявності пошкоджень, з ненадійно закріпленими частинами та деталями.
- 1.8 Застосовуйте виріб лише за умов повної укомплектованості виробу. Усі передбачені конструкцією складові та захисні елементи виробу повинні бути на штатних місцях.

- 1.9 Одягайте відповідний одяг та взуття під час роботи виробом. Під час експлуатації виробу надягайте обтислий одяг і застібніть всі ґудзики. Вбувайте взуття з підошвою, яка не ковзає. Для захисту органів зору від попадання пилу, дрібних частинок матеріалу який обробляється, надягайте спеціальні захисні окуляри. Для захисту органів слуху (у разі такої необхідності) використовуйте навушники або беруші. Обов'язково використовуйте респіратор.
- 1.10 Не торкайтеся деталей виробу, які рухаються. Під час експлуатації шліфмашини не торкайтеся руками, пальцями та іншими частинами тіла підошви виробу.
- 1.11 Під час роботи міцно утримуйте виріб двома руками, використовуючи рукоятки, та зберігайте стійку позу.
- 1.12 Не перевантажуйте виріб, чергуйте роботу з відпочинком. Не допускайте зупинки двигуна внаслідок надмірного навантаження.
- 1.13 Підніосьте виріб до поверхні, яка оброблюється, тільки тоді, коли електричний двигун увімкнений.
- 1.14 Слідкуйте за тим, щоб під час роботи шліфувальною машиною пил, який утворюється внаслідок обробки матеріалу, не потрапляв у вентиляційні отвори корпусу виробу.
- 1.15 Під час роботи не прибирайте руками пил та бруд, використовуйте щітку.
- 1.16 Не вмикайте шліфувальну машину якщо не переконались, що шліфувальний папір надійно зафіксований на шліфувальній платформі (підошві) виробу.
- 1.17 Ні в якому разі не використовуйте шліфувальну машину для оброблення каменю.
- 1.18 Подбайте про гарне освітлення робочого міста. Робота шліфувальною машиною в темряві або в умовах недостатньої видимості може призвести до травми.
- 1.19 Працюйте у приміщенні, яке добре провітрюється. Не працюйте виробом у приміщеннях з високим рівнем загазованості, а також у приміщеннях, в яких зберігаються легкозаймисті матеріали.
- 1.20 Не працюйте шліфувальною машиною під дощем або снігопадом. Експлуатація виробу на відкритому повітрі під час дощу або снігопаду може призвести до ураження електричним струмом або ламання виробу. Якщо шліфувальна машина намочла, ні в якому разі не використовуйте виріб. Не мийте виріб та не лейте на нього воду. Якщо шліфувальна машина якимось чином намочла, насухо витріть корпус. Якщо вода потрапила всередину корпусу електричного двигуна, негайно вимкніть виріб. Не намагайтеся самі розкривати виріб – зверніться до сервісного центру.
- 1.21 Не працюйте шліфувальною машиною на невеликій відстані (менше ніж 5 метрів) від місцеперебування легкозаймистих матеріалів.
- 1.22 Не торкайтеся металевих частин виробу вологими руками.
- 1.23 З метою захисту від ураження електричним струмом уникайте зіткнення шліфувальної машини із заземленими предметами.
- 1.24 Слідкуйте, щоб вентиляційні отвори та отвір виведення пилу не були засмічені.
- 1.25 Не використовуйте виріб, якщо пошкоджена ізоляція мережевого кабелю. Уникайте зрощення силових кабелів, використовуйте тільки цільні кабелі, які мають відповідну довжину і переріз. Перш ніж почати роботу шліфувальною машиною, перевірте стан мережевого кабелю з метою виявлення обривів, пошкоджень, слідів зносу. Не допускайте використання перегнутого, скрученого або пошкодженого мережевого кабелю.
- 1.26 Від'єднуйте мережеві кабелі від джерела електроживлення під час перевірки, розплутування або ліквідації ушкоджень, а також на початку регулювання, обслуговування та очищення шліфувальної машини. Від'єднуйте виріб від мережі під час переходу з однієї ділянки роботи на іншу, а також під час перерви.
- 1.27 Не переносьте виріб за мережеві кабелі або за шліфувальну платформу (підошву).
- 1.28 На разі використання подовжувача мережевого кабелю в бобіні – повністю розмотайте кабель, оскільки кабель, який намотаний на бобіні, може перегрітися, оплавитися та спалахнути.
- 1.29 Розміщуйте подовжувач кабелю на безпечній відстані від шліфувальної машини та поза зоною можливого випадкового пошкодження ізоляції кабелю, щоб не допустити випадкового від'єднання мережевого кабелю від подовжувача, використовуйте додаткові кріплення мережевої вилки, наприклад, різноманітні затискачі.
- 1.30 У разі виникнення будь-яких несправностей виробу під час роботи шліфувальною машиною, негайно від'єднайте виріб від електромережі, з'ясуйте та усуньте причину.
- 1.31 Забороняється самостійно виконувати заміну шнура електроживлення. У разі пошкодження шнура зверніться до сервісного центру.



УВАГА! Слідкуйте за справністю виробу. У випадку несправності, появи запаху, характерного для горілої ізоляції, сильного стуку, шуму, іскор, необхідно негайно вимкнути виріб та звернутися до сервісного центру.



УВАГА! Дане керівництво не може врахувати всіх випадків, які можуть виникнути в реальних умовах експлуатації шліфувальної машини. Тому, під час роботи виробом, слід керуватися здоровим глуздом, дотримуватися граничної уваги й акуратності.



ОБЕРЕЖНО! Дана модель не призначена для шліфування поверхонь з використанням води або спеціальних рідин – небезпека ураження електричним струмом або пошкодження виробу.



ОБЕРЕЖНО! Уважно дотримуйтеся заходів безпеки під час роботи виробом.



УВАГА! Щоб уникнути травм, використовуйте тільки ті аксесуари або пристрої, які вказані в цій Інструкції з експлуатації або в каталозі ТМ Mächtz. Ремонт електроінструменту має здійснюватися виключно в уповноваженому сервісному центрі з використанням тільки оригінальних запасних частин ТМ Mächtz. В іншому випадку можливе нанесення серйозної шкоди здоров'ю користувача.

2 ОПИС І ПРИНЦИП РОБОТИ

2.1 Призначення виробу

2.1.1 Шліфувальна машина для стін призначена для усунення нерівностей оштукатурених або шпакльованих стін і стель, видалення старого лаку чи фарби з різноманітних поверхонь при побутовому використанні. Також можливо використання для шліфування підлог. Робочим інструментом виробу є шліфувальний (абразивний) диск діаметром 215-225 мм.

2.1.2 Виріб повинен експлуатуватися в інтервалі робочих температур від -5°C до $+40^{\circ}\text{C}$, з відносною вологістю повітря не більше 80% та відсутністю прямого впливу атмосферних опадів і надмірної запиленості повітря.

Електроживлення виробу здійснюється від однофазної мережі змінного струму напругою 220 В, частотою 50 Гц; допустимі відхилення напруги електроживлення $\pm 10\%$. Застосування у виробі колекторного електроприводу з подвійною ізоляцією забезпечує максимальну безпеку при роботі від мережі змінного струму напругою 220 В без застосування індивідуальних засобів захисту та заземлюючих пристроїв.

2.1.3 У зв'язку з постійною діяльністю щодо вдосконалення моделі, виробник залишає за собою право вносити в її конструкцію незначні зміни, які не відображені в цій Інструкції з експлуатації (Технічному паспорті) і не впливають на ефективну та безпечну роботу інструменту.

2.2 Склад виробу

Зовнішній вигляд шліфувальної машини для стін **MDS-2511** показаний на рисунку 1.

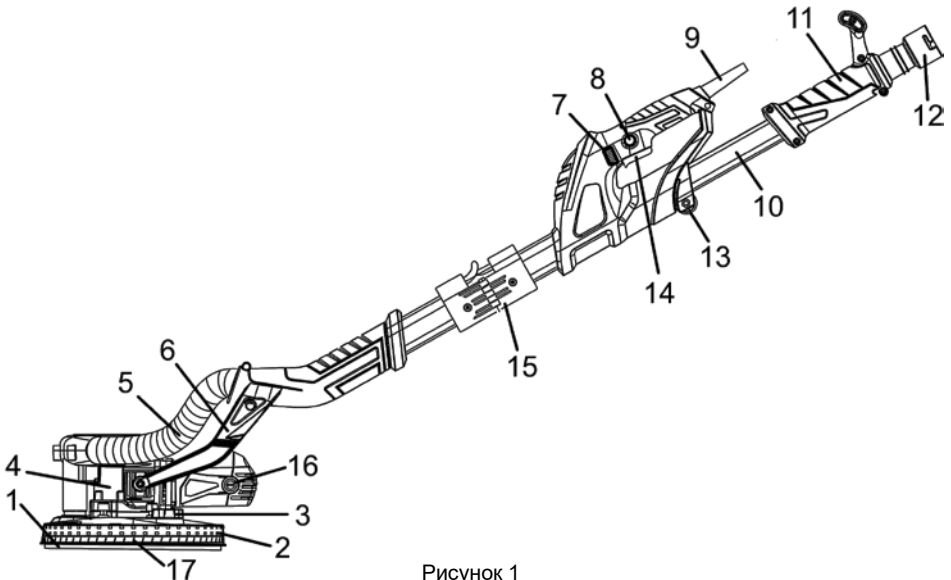


Рисунок 1

1. Шліфувальний папір
2. Кільцева LED–підсвітка
3. Регулятор сили всмоктування пилу (розрідженості повітря в робочій зоні)
4. Редуктор
5. З'єднувальний пиловивідний шланг
6. Кронштейн кріплення шліфувального вузла
7. Регулятор швидкості обертання шпинделя
8. Кнопка-фіксатор клавіші «Увімк/Вимк»
9. Шнур електроживлення з вилкою
10. Подовжувальна телескопічна штанга
11. Рукоятка штанги
12. Пиловивідний патрубок
13. Фіксатор довжини телескопічної штанги
14. Пускова клавіша «Увімк/Вимк»
15. Стикувальний затискач
16. Кришка відсіку вугільних щіток
17. Кругла шліфувальна платформа

2.3 Пристрій і принцип роботи

2.3.1 Виріб складається з наступних частин: штанги, подовжувальної телескопічної штанги, допоміжних рукояток, шліфувальної платформи з кронштейном штанги, елементів системи видалення пилу (шланга з пилозбірником або шланга з пилососом).

2.3.2 Рухлива консоль шліфувальної головки з подовжувальною телескопічною штангою полегшують шліфування стін та високих стель без необхідності використання підставок та сходів. Наявність турбіни вбудованої системи всмоктування пилу забезпечує максимальну ефективність системи видалення пилу.

2.3.3 Увімкнення електродвигуна виробу здійснюється натисканням на пускову клавішу (14). Крутний момент від електродвигуна передається через одноступінчастий редуктор на шліфувальну платформу (17).

2.3.4 Виріб оснащений світлодіодним освітленням робочої зони по колу для зручності візуального визначення нерівних ділянок стін або стель. Увімкнення та вимкнення світлодіодної стрічки здійснюється перемикачем, який розташований на шліфувальній платформі з протилежного боку від регулятора сили всмоктування пилу (3).

2.3.5 Фіксація шліфувального полотна (паперу) на шліфувальну платформу здійснюється за допомогою «липучці».

2.3.6 Для зручності при транспортуванні та зберіганні виріб має конструкцію, що складається за допомогою стикувального затискача (15).

2.3.7 Регулювання швидкості обертання шпинделя здійснюється регулятором обертів (5).

2.3.8 Для відводу пилу необхідно під'єднати шланг сумки-пилососа або шланг пилососу до патрубка (12). Виріб має можливість регулювання розрідженості повітря в робочій зоні (3) для вибору оптимальної сили всмоктування пилу.

2.3.9 У зв'язку з постійним вдосконаленням, виріб може мати незначні відмінності від опису та рисунків, які не погіршують його експлуатаційні властивості.

3 ПІДГОТОВКА ВИРОБУ ДО ВИКОРИСТАННЯ



УВАГА! Забороняється починати роботу з виробом, не виконавши вимог з техніки безпеки, зазначених у розділі 1 «Заходи безпеки» цієї Інструкції з експлуатації.

3.1 Після транспортування виробу в зимових умовах, перед увімкненням у теплом приміщенні його необхідно витримати при кімнатній температурі не менше двох годин до повного висихання вологи (конденсату) на ньому.

3.2 Перш ніж розпочати працювати шліфувальною машиною, витягніть виріб та всі його комплектуючі з пакувальної коробки. Огляньте виріб на предмет цілісності та справності корпусу, частин, деталей, мережевого кабелю і силової вилки, а також легкості руху всіх рухомих частин виробу. При виявленні несправностей зверніться в сервісний центр.

3.3 Переконайтеся, що параметри електромережі, до якої ви плануєте під'єднати шліфувальну машину, відповідають параметрам, які зазначені у розділі «Технічний паспорт» даної інструкції.

3.4 Встановіть на шліфувальну машину елементи шліфувальної платформи (17) та прикріпіть до неї наждачний папір. Перевірте надійність фіксації шліфувального паперу.

3.4.1 Порядок встановлення шліфувального паперу

Перед заміною або встановленням шліфувального паперу від'єднайте виріб від електроживлення та переконайтеся, що поверхня підшови добре очищена та чиста, щоб заміна була більш зручною, а наждачний папір прилягав щільно на опорну плиту шліфувальної платформи. Підготуйте аркуш шліфувального паперу відповідної форми, виходячи з форми та розміру підшови. Закріпіть шліфувальний папір на платформі шліфувальної машини використовуючи кріплення «застібка-липучка» – наждачний папір. Наждачний папір прикладається своєю основою до підшови так, щоб сумістити вентиляційні отвори платформи та шліфувального паперу.

Для підвищення ефективності шліфування під час тривалої роботи шліфувальною машиною наждачний папір слід частіше міняти. Для заміни підшови викрутіть гайку, встановіть підшову, та вкрутіть гвинт на місце до упору.



УВАГА! Під час роботи шліфувальною машиною забезпечте надійне та рівномірне прилягання шліфувального (наждачного) паперу, оскільки неправильна фіксація шліфувального паперу може стати причиною неякісної обробки поверхні.



ПРИМІТКА! На підшові шліфувальної машини та шліфувального паперу присутні спеціальні отвори, які призначені для відведення пилу з робочої зони.



ПРИМІТКА! Після того, як новий шліфувальний папір буде встановлений на підшові виробу, деякий час може спостерігатися нерівномірний рух підшови по поверхні матеріалу, який обробляється (шліфувальний папір повинен трохи зноситися). Цього можна уникнути шляхом легкого похитування шліфувальної машини вперед-назад. Рух підшови виробу стане рівномірним у міру того, як наждачний папір злегка зноситься.

3.4.2 Підбір наждачного паперу

Зернистість наждачного паперу визначає ефективність шліфування стін та інших оброблювальних поверхонь. Розмір наждачного паперу вимірюється його діаметром. Оберіть папір відповідного розміру до діаметра 215 мм або 225 мм. Чим більше зернистість, тим більше абразивних зерен припадає на одиницю площі наждачного паперу. При однаковому діаметрі наждачний папір більшої зернистості створює більш гладку й рівну поверхню, але її ефективність нижче. Наждачний папір дрібної зернистості підходить для грубого шліфування, а з високою зернистістю - для тонкого.

3.5 Розкладіть штангу і застібніть стикувальний затискач (15). Послабте фіксатор довжини телескопічної штанги (13) і подовжуйте її до потрібної для застосування шліфмашини довжини, та зафіксуйте це положення цім же фіксатором. Приєднайте до виробу шланг з пилосбіркою або зафіксуйте його до підшови через ущільнювальне кільце до пиловивідного патрубку (12). Виріб готовий до роботи.

3.6 Перевірте положення складених частин шліфувальної машини після виконаного налаштування з урахуванням особливостей роботи.



УВАГА! Перш ніж встановлювати або знімати шліфувальний папір переконайтеся, що виріб знеструмлений.

4 ВИКОРИСТАННЯ ВИРОБУ

4.1 При роботі з виробом необхідно:

- виконувати всі вимоги розділу 1 (Заходи безпеки) цієї Інструкції з експлуатації;
- під'єднувати та від'єднувати виріб штепсельною вилкою тільки при вимкненому електродвигуні;
- при роботі з виробом в умовах температури навколишнього середовища менше +15 °C його необхідно прогріти ввімкненням на холостому ході від 1 до 2 хвилин.

4.2 Під час роботи шліфувальною машиною забезпечте надійне та рівномірне прилягання шліфувального (наждачного) паперу, оскільки неправильна фіксація шліфувального паперу може стати причиною неякісної обробки поверхні.

4.3 Увімкнення та вимкнення шліфувальної машини

Перед увімкненням шліфувальної машини, поверніть регулятор швидкості з положення «0» до необхідної швидкості. Щоб увімкнути шліфувальну машину натисніть клавішу «Увімк/Вимк», та переведіть регулятор швидкості в положення «0».



УВАГА! Під час увімкнення та роботи міцно утримуйте шліфувальну машину двома руками, тримаючи виріб виключно за рукоятки.



ПРИМІТКА! У разі використання виробу з подовжувальними штангами не можна вмикати та вимикати шліфувальну машину, якщо подошва виробу перебуває в контакті з поверхнею, яка обробляється – небезпека зіпсування поверхні.

4.4 Увімкнення та вимкнення шліфувальної машини

Міцно тримайте шліфувальну машину за рукоятки, обережно піднесіть виріб до поверхні площини, що оброблюється, таким чином, щоб подошва із закріпленим шліфувальним, наждачним папером рівномірно стикалася всією площею. Під час роботи шліфувальною машиною уникайте надмірного тиску на матеріал, який обробляється, оскільки це може стати причиною неякісного шліфування (полірування), зменшення терміну служби виробу внаслідок перевантаження електричного двигуна, а також передчасного зношування шліфувального паперу.

Щоб отримати оптимальні результати роботи виробу, необхідно забезпечити рух шліфувальної машини з постійною швидкістю, не змінюючи кута подошви виробу відносно матеріалу, який обробляється.



ПРИМІТКА! У разі зношування шліфувального паперу, негайно замініть його.

4.5 Не перевантажуйте виріб. Слідкуйте за температурою корпусу редуктора та електродвигуна, яка не повинна перевищувати 70 °С. Якщо інструмент нагрівся - дайте йому можливість кілька хвилин попрацювати без навантаження. При роботі дотримуйтеся циклічності: 20 хвилин роботи - 10 хвилин перерви.



УВАГА! Для запобігання нещасного випадку під час встановлення або заміни шліфувального паперу, при перестановці передньої рукоятки, при перенесенні виробу на інше місце, слідкуйте за тим, щоб інструмент був вимкнений, а вилка витягнута з розетки. Від'єднайте виріб від електромережі під час перерв і після роботи.

4.6 Після закінчення роботи:

- від'єднайте виріб від електромережі;
- очистіть виріб і додаткові приналежності від пилу та бруду. У разі сильного забруднення протріть виріб вологою серветкою, яка виключає потраплення вологи на інструмент у вигляді крапель. Після цього витріть насухо виріб. Забороняється використовувати для цих цілей агресивні до пластмаси, гуми та металів очисники (наприклад, ацетон, розчинники, кислоти тощо);
- зберігайте виріб у сухому, провітрюваному приміщенні. Умови зберігання і транспортування повинні виключати можливість механічних пошкоджень та впливу атмосферних опадів.

5 ТЕХНІЧНЕ ОБСЛУГОВУВАННЯ ВИРОБУ

5.1 Загальні вказівки

Щоб уникнути пошкоджень, для забезпечення довговічності та надійного виконання функцій виробу, необхідно регулярно виконувати описані далі роботи з технічного обслуговування.

Гарантійні претензії приймаються тільки при правильному і регулярному виконанні цих робіт. При недотриманні цих вимог підвищується небезпека травмування!

Користувач виробу може виконувати тільки роботи з догляду та технічного обслуговування, які описані в цій Інструкції з експлуатації (пункти Розділу 5.2). Всі інші роботи повинні виконуватися тільки в спеціалізованих майстернях ТМ Mächtz.

5.2 Порядок технічного обслуговування виробу

5.2.1 Комплекс робіт із технічного обслуговування шліфувальної машини включає:

- огляд корпусу виробу, частин і деталей, мережевого кабелю, силової вилки на відсутність механічних та термічних ушкоджень;
- перевірку справності клавіші «Увімк/Вимк», кнопки-фіксатора клавіші «Увімк/Вимк», а також стану затягування гвинтів;
- очищення корпусу виробу та комплектуючих від бруду і пилу;
- перевірку стану вугільних щіток;
- перевірку стану подошви та наждачного паперу.

У разі виявлення механічних та термічних пошкоджень виробу, необхідно звернутися до сервісного центру. Регулярно (до та після використання виробу) перевіряйте кріпильні гвинтові з'єднання, у разі ослаблення з'єднання – затягніть.

Перш ніж почати працювати виробом, перевірте легкість ходу підшви, клавіші «Увімк/Вимк», справність кнопки-фіксатора клавіші «Увімк/Вимк», механізму фіксації наждачного паперу. У випадку несправності – зверніться до сервісного центру.

Якщо в процесі експлуатації шліфувальний папір зносився – здійсніть його заміну.

Після кожного використання виробу очищайте отвір виведення пилу.

5.2.2 Технічне обслуговування



ОБЕРЕЖНО! Перш ніж розпочати роботи з технічного обслуговування, знеструмте виріб.

Очищайте корпус шліфувальної машини м'якою серветкою. Не можна допускати попадання вологи, пилу та бруду, а також дрібних частинок матеріалу, який обробляється, у вентиляційні отвори корпусу. Якщо на корпусі присутні складні плями, видаліть їх за допомогою м'якої серветки, яка попередньо змочена в мильному розчині або спеціальному мийному засобі.

У процесі очищення виробу не рекомендується використовувати абразивні матеріали, різноманітні розчинники, аміачну воду, бензин, спирт, які можуть пошкодити корпус виробу.

Видаляти пил та бруд з металевих частин виробу, а також у важкодоступних місцях необхідно неметалевою щіточкою.

Щоб уникнути накопичення пилу всередині виробу, рекомендується продувати вентиляційні прорізи сухим стисненим повітрям, а також виконати очищення вентиляційних прорізів м'якою неметалевою щіткою або сухою ганчіркою.



УВАГА! Ніколи не бризкайте водою на виріб у процесі його очищення. Виріб слід очистити тільки сухою (або трохи вологою) серветкою! Не використовуйте їдкі очисники, які можуть пошкодити метали, пластмасові та гумові частини виробу!

Для того щоб, інструмент працював довго й надійно – ремонтні, сервісні та регульовальні роботи повинні виконуватися тільки фахівцями в сервісних центрах ТМ Mächtz.

5.3 Періодичне обслуговування

Періодичну перевірку і періодичне технічне обслуговування рекомендується виконувати в сервісних центрах ТМ Mächtz (перелік і контактні дані сервісних центрів зазначено на офіційному сайті machtz.com.ua) і включає в себе:

- перевірку стану корпусних деталей;
- перевірку опору ізоляції;
- перевірку стану колектора якоря;
- перевірку стану деталей редуктора (шестерень, підшипників);
- перевірку стану щіток та їх заміну (за необхідністю);
- заміну мастила редуктора.



УВАГА! Технічне обслуговування повинно виконуватися регулярно протягом усього строку служби виробу. Без виконання технічного обслуговування покупець втрачає право гарантійного обслуговування.

За рекомендованих умов експлуатації виріб буде справно працювати весь гарантований строк служби. Дотримання правил користування дозволить вам уникнути передчасного виходу з ладу окремих частин виробу і всього виробу в цілому.

Якщо виріб внаслідок інтенсивної експлуатації потребує періодичного обслуговування, яке пов'язане із заміною мастила, щіток, очищенням колектора, то ці роботи виконуються за рахунок споживача.

Технічне обслуговування в сервісних центрах не входить в гарантійні зобов'язання виробника і продавця. Сервісні центри надають платні послуги з виконання періодичного технічного обслуговування.

Після закінчення строку служби можливе використання виробу за призначенням, якщо його стан відповідає вимогам безпеки і виріб не втратив своїх функціональних властивостей. Висновок видається уповноваженими сервісними центрами ТМ Mächtz.

6 ПОТОЧНИЙ РЕМОНТ СКЛАДОВИХ ЧАСТИН ВИРОБУ

Ремонт виробу повинен виконуватися спеціалізованим підрозділом в гарантійних майстернях. Контактні дані сервісних центрів на території України ви можете дізнатись на сайті machtz.com.ua.

7 СТРОК СЛУЖБИ, ЗБЕРІГАННЯ, ТРАНСПОРТУВАННЯ

7.1 Строк служби виробу становить 3 роки.

Зазначений строк служби дійсний при дотриманні споживачем вимог цієї Інструкції з експлуатації (технічного паспорта). Дата виробництва вказана на табличці виробу.

7.2 Виріб, очищений від пилу та бруду, повинен зберігатися в упаковці підприємства-виробника в сухих провітрюваних приміщеннях при температурі навколишнього середовища від -5 °С до +40 °С, з відотною вологістю повітря не більше 80% і відсутністю прямого впливу атмосферних опадів. Упаковка повинна зберігатися до закінчення гарантійного строку експлуатації виробу.

7.3 Транспортування виробу здійснюється в закритих засобах пересування відповідно до правил перевезення вантажів, що діють на транспорті даного виду.

8 ГАРАНТІЇ ВИРОБНИКА (ПОСТАЧАЛЬНИКА)

8.1 Гарантійний строк (гарантійний термін) експлуатації виробу дивіться у Гарантійному талоні. Претензії від споживачів на території України приймає : ТОВ «ДТІ Груп», 49107, м. Дніпро, Запорізьке шосе, 26, офіс 29.

8.1 Під час купівлі виробу:

- повинен бути правильно оформлений Гарантійний талон (стояти печатка або штамп з реквізитами організації, яка реалізувала виріб, дата продажу, підпис продавця, найменування моделі виробу, серійний номер виробу);
- переконатися в тому, що серійний номер виробу відповідає номеру, вказаному в Гарантійному талоні;
- перевірити наявність пломб на виробі (якщо вони передбачені виробником);
- перевірити комплектність і працездатність виробу, а також зробити огляд на предмет зовнішніх пошкоджень, тріщин, сколів.

Кожен виріб комплектується фірмовим гарантійним талоном ТМ Mächtz. При відсутності в гарантійному талоні дати продажу або підпису (печатки) продавця, гарантійний строк розраховується з дати виготовлення виробу.

8.3 У випадку виходу з ладу виробу протягом гарантійного строку експлуатації з вини заводу виробника власник має право на безкоштовний ремонт.

Для гарантійного ремонту власнику необхідно звернутися в сервісний центр з виробом та повністю і правильно заповненим гарантійним талоном (заповнюється під час купівлі виробу). Задоволення претензій споживачів на території України здійснюється відповідно до Закону України «Про захист прав споживачів». При гарантійному ремонті строк гарантії інструмента продовжується на час його ремонту.

Гарантійне і післягарантійне обслуговування електроінструменту ТМ Mächtz на території України виконуються в сервісних центрах, перелік та контактні дані яких вказані на офіційному сайті machtz.com.ua.



УВАГА! Перелік сервісних центрів може бути змінений. Актуальну інформацію про контактні дані сервісних центрів на території України ви можете дізнатись на сайті machtz.com.ua.

8.4 Гарантія не поширюється:

- на частини та деталі що швидко зношуються (вугільні щітки, гумові ущільнення, сальники, мастило тощо), а також на змінні приналежності (передня рукоятка, захисний кожух, ключ тощо);
- у разі природного зносу виробу (повне вироблення ресурсу, сильне внутрішнє і зовнішнє забруднення);
- у випадку з видаленим, стертим або зміненим серійним номером виробу;
- у разі появи несправностей, викликаних дією форс-мажорної ситуації (нещасний випадок, пожежа, повінь, удар блискавки тощо);
- у разі, якщо виріб розбирався або ремонтувався протягом гарантійного строку самостійно, або із залученням третіх осіб, не уповноважених виробником (постачальником) на виконання гарантійного ремонту.



УВАГА! Забороняється вносити в конструкцію виробу зміни і виконувати доопрацювання, які не передбачені заводом-виробником.

9 ТЕХНІЧНИЙ ПАСПОРТ

Основні технічні дані шліфувальної машини для стін **MDS-2511** представлені в таблиці 1.
Таблиця 1

Найменування параметра	Значення
Максимальна потужність, Вт	1100
Номінальна напруга, В~	220 ±10%
Номінальна частота струму, Гц	50
Тип електродвигуна	однофазний колекторний (щітковий)
Клас виробу	II (подвійна ізоляція)
Швидкість обертання шпинделя, об/хв	800-1750
Діаметр шліфувальної платформи, мм	215
Потужність світлодіодного освітлення, Вт	15
Діаметр наждачного паперу, мм	215-225
Діаметр патрубку для відводу пилу, мм	32
Довжина у транспортувальному/робочому стані, мм	720 / 1400-1700
Довжина мережевого шнура, м	4
Вага нетто/брutto, кг	5,4/6,0
Рівень звукового тиску L_{pa} , дБ(А)	74 ($K_{pa}=3,0$)
Рівень акустичної потужності L_{wa} , дБ(А)	85 ($K_{wa}=3,0$)
Рівень вібрації a_h , M/c^2	3,8 ($K_h=1,5$)

Гарантійний строк (гарантійний термін) експлуатації виробу дивіться у Гарантійному талоні. Дата виготовлення вказана на табличці виробу. Постачальник: ТОВ «ДТІ Груп», 49107, м. Дніпро, Запорізьке шосе, 26, офіс 29. Виробник та його адреса вказані в сертифікаті відповідності та (або) на коробці виробу.

Строк служби виробу становить 3 роки з моменту купівлі. Термін придатності 10 років. Гарантійний термін зберігання 10 років. Умови зберігання: зберігати в сухому місці, захищеному від впливу вологи і прямих сонячних променів, при температурі від мінус 5 °С до плюс 40 °С, відносною вологістю повітря не більше 80% і відсутністю прямої дії атмосферних опадів. Правила та умови ефективного і безпечного використання виробу вказані в Інструкції з експлуатації. Виріб не містить шкідливих для здоров'я речовин.

Претензії споживачів на території України приймає ТОВ «ДТІ Груп». Ремонт і технічне обслуговування необхідно здійснювати в авторизованих сервісних центрах ТОВ «ДТІ Груп». Перелік і контактні дані сервісних центрів зазначено на офіційному сайті machtz.com.ua. Вироби ТМ Mächtz відповідають вимогам стандартів і технічних умов, вказаним у сертифікатах відповідності та (або) деклараціях відповідності технічним регламентам.

10 КОМПЛЕКТНІСТЬ

Комплектність виробу зазначена в Таблиці 2.
Таблиця 2

Найменування	Кількість, од.
Шліфувальна машина для стін MDS-2511 (частина з консоллю)	1
Знімна частина телескопічної штанги	1
Інструкція з експлуатації	1
Гарантійний талон	1
Пружина рухливої консолі	1
Шланг відведення пилу (2 м) з ущільнювальними кільцями	1
Мішок-пилосбірник	1
Сумка для зберігання та транспортування	1
Шестигранний ключ	1
Наждачний папір (зернистість P80, P100, P120, P150, P180, P240)	6
Пакувальна коробка	1

Виробник залишає за собою право на внесення змін у технічні характеристики і комплектацію виробу без попереднього повідомлення.

11 УТИЛІЗАЦІЯ

Не викидайте виріб, приналежності й упаковку разом з побутовим сміттям. Виріб, який відслужив свій строк, слід здавати на екологічно чисту утилізацію (рециркуляцію) відходів на підприємства, що відповідають умовам екологічної безпеки.



УВАГА! Ремонт, модифікація і перевірка електроінструментів ТМ Mächtz повинні виконуватися тільки в авторизованих сервісних центрах ТМ Mächtz. При використанні або техобслуговуванні інструменту завжди слідкуйте за виконанням усіх правил та норм безпеки.

Mächtz

Повний перелік моделей та аксесуарів до інструменту
ви можете подивитися на фірмовому сайті
machtz.com.ua

ОФИЦИАЛЬНЫЙ ДИЛЕР В УКРАИНЕ:

storgom.ua

ГРАФИК РАБОТЫ:

Пн. – Пт.: с 8:30 по 18:30

Сб.: с 09:00 по 16:00

Вс.: с 10:00 по 16:00

КОНТАКТЫ:

+38 (044) 360-46-77

+38 (066) 77-395-77

+38 (097) 77-236-77

+38 (093) 360-46-77

Детальное описание товара:

<https://storgom.ua/product/machtz-159248.html>

Другие товары:

<https://storgom.ua/setevye-shlifmashiny-dlya-sten-i-potolkov.html>