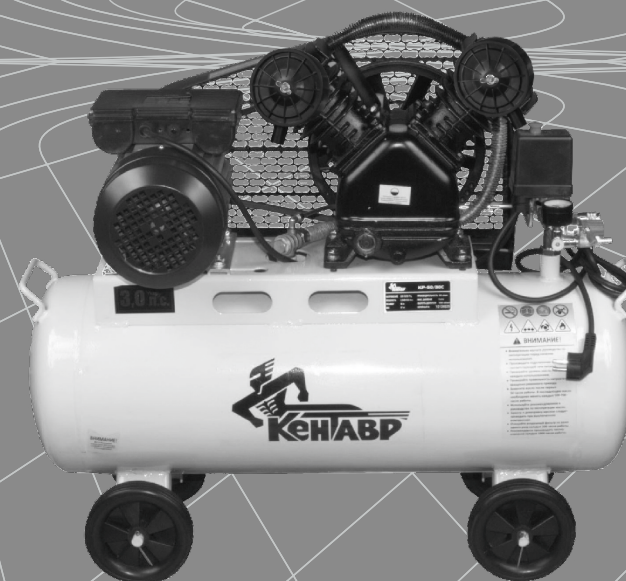


КОМПРЕССОРЫ ПОРШНЕВЫЕ ВОЗДУШНЫЕ  
КОМПРЕСОРИ ПОРШНЬОВІ ПОВІТРЯНІ



- РУКОВОДСТВО  
• ПО ТЕХНИЧЕСКОЙ  
• ЭКСПЛУАТАЦИИ

- КЕРІВНИЦТВО  
• З ТЕХНІЧНОЇ  
• ЕКСПЛУАТАЦІЇ



Модели  
Моделі

[www.kentavr.ua](http://www.kentavr.ua)

КР-50/30С  
КР-60/20С  
КР-100/30СД

# Кентавр



### **ВНИМАНИЕ!**

Внимательно изучите данное руководство перед началом использования изделия.



### **УВАГА!**

Уважно прочитайте дане керівництво перед початком використання виробу.

## **СОДЕРЖАНИЕ**

1.	Описание изделия и внешний вид	5
2.	Комплект поставки, технические данные	10
3.	Правила безопасности	11
4.	Эксплуатация	14
5.	Техническое обслуживание	22
6.	Транспортировка и хранение	26
7.	Возможные неисправности и пути их устранения	28
8.	Гарантийные обязательства	30

## **ЗМІСТ**

1.	Опис виробу та зовнішній вигляд	33
2.	Комплект поставки, технічні дані	38
3.	Правила безпеки	39
4.	Експлуатація	42
5.	Технічне обслуговування	50
6.	Транспортування та зберігання	54
7.	Можливі несправності та шляхи їх усунення	56
8.	Гарантійні зобов'язання	58

## УВАЖАЕМЫЙ ПОКУПАТЕЛЬ!

Мы выражаем Вам свою благодарность за выбор продукции ТМ «Кентавр».

Продукция ТМ «Кентавр» изготовлена по современным технологиям, обеспечивающим ее надежную работу в течение долгого времени при условии соблюдения правил эксплуатации и мер предосторожности. Продукция продается физическим и юридическим лицам в местах розничной и оптовой торговли по ценам, указанным продавцом, в соответствии с действующим законодательством.

Компрессоры поршневые воздушные ременные КР-50/30С, КР-60/20С, КР-100/30СД ТМ «Кентавр» по своей конструкции и эксплуатационным характеристикам соответствуют требованиям нормативных документов Украины, а именно:

ДСТУ ІЕС 61000-3-2:2004; ДСТУ 61000-3-3: 2004; ДСТУ СІSPR 14-1: 2004;  
ДСТУ СІSPR 14-2: 2007; ДСТУ ІЕС 60335-1:2004.



### ВНИМАНИЕ!

**Внимательно изучите данное руководство перед началом использования изделия.**

Данное руководство содержит всю информацию об изделиях, необходимую для их правильного использования, обслуживания и регулировки, а также необходимые меры безопасности в процессе эксплуатации изделий. Бережно храните данное руководство и обращайтесь к нему в случае возникновения вопросов по эксплуатации, хранению и транспортировке изделия. В случае смены владельца изделия передайте это руководство новому владельцу.

В то же время следует понимать, что руководство не описывает абсолютно все ситуации, возможные при применении изделия. В случае возникновения ситуаций, не описанных в данном руководстве, или при необходимости получения дополнительной информации, обратитесь в ближайший сервисный центр ТМ «Кентавр».

Производитель не несет ответственность за ущерб и возможные повреждения, причиненные в результате неправильного обращения с изделием или использования его не по назначению.

ТМ «Кентавр» постоянно работает над усовершенствованием своей продукции и, в связи с этим, оставляет за собой право на внесение изменений, не затрагивающих основные принципы управления, как во внешний вид, конструкцию, комплектацию и оснащение изделия, так и в содержание данного руководства без уведомления потребителей. Все возможные изменения будут направлены только на улучшение и модернизацию изделия.

## 1. ОПИСАНИЕ ИЗДЕЛИЯ И ВНЕШНИЙ ВИД

### 1.1. Описание изделия

Компрессоры поршневые воздушные (ременные) «Кентавр» **КР-50/30С, КР-60/20С, КР-100/30СД** – это энергетические агрегаты, предназначенные для сжатия и подачи воздуха под давлением. Данные изделия могут применяться как на производстве, так и в домашних условиях в качестве источника энергии для инструментов и специального оборудования. Помимо этого, подсоединив к компрессору специальную оснастку, можно выполнять работы по продувке, мойке и окраске.

Благодаря использованию современных разработок и технологий, эти изделия очень компактны, имеют малый вес, обладают оптимальными рабочими характеристиками, а также отличаются долговечностью и износостойкостью основных частей и деталей.

По своей конструкции компрессоры поршневые воздушные «Кентавр» КР-50/30С, КР-60/20С, КР-100/30СД (далее по тексту – компрессор) относятся к простым агрегатам, которые состоят из асинхронного электродвигателя, насоса (рабочий цилиндр, коленчатый вал с поршнем, всасывающий и нагнетательный клапаны), ременной передачи, ресивера и системы автоматики управления изделием.

Принцип действия компрессора предельно прост: нагнетание воздуха в ресивер происходит посредством возвратно-поступательного движения поршня насоса, приводимого в действие электродвигателем. Вращательное движение от шкива электродвигателя на маховик поршневого насоса передается при помощи ременной передачи (ременной привод). Уровень давления воздуха в ресивере регулируется в автоматическом режиме. Система автоматики, основой которой служит реле давления, остановит работу электродвигателя при максимальном давлении воздуха в ресивере и включит электродвигатель тогда, когда давление воздуха достигнет минимального установленного уровня.

Простота устройства компрессора является фактором надежности, обеспечивающим безотказную работу изделия в различных условиях.

Поршневые компрессоры, в отличие от других типов компрессоров, более пригодны для эксплуатации в тяжелых условиях, агрессивных средах и адаптированы под условия часто повторяющихся кратковременных нагрузок (частое включение и отключение изделия). Использование компрессора дает возможность в значительной степени повысить качество и скорость выполняемых работ.

Преимущество компрессора с ременным приводом в сравнении с коаксиальным приводом заключается в том, что поршневой насос работает с меньшей частотой вращения коленчатого вала, тем самым гарантируется оптимальный уровень производительности, охлаждения, смазки и срока службы изделия.

Помимо высоких показателей надежности и производительности компрессоры «Кентавр» КР-50/30С, КР-60/20С, КР-100/30СД обладают рядом других явных преимуществ, в число которых входят:

- защита двигателя от перегрузки;
- защита двигателя от перегрева;
- регулятор давления;
- манометр давления в ресивере;
- манометр давления на выходе;
- быстросъемное соединение;
- транспортировочные колеса.



### ВНИМАНИЕ!

Завод-изготовитель оставляет за собой право вносить во внешний вид, конструкцию и комплект поставки, руководства по эксплуатации компрессора незначительные изменения, не влияющие на работу изделия.

## 1.2. Внешний вид

Рисунок 1\*

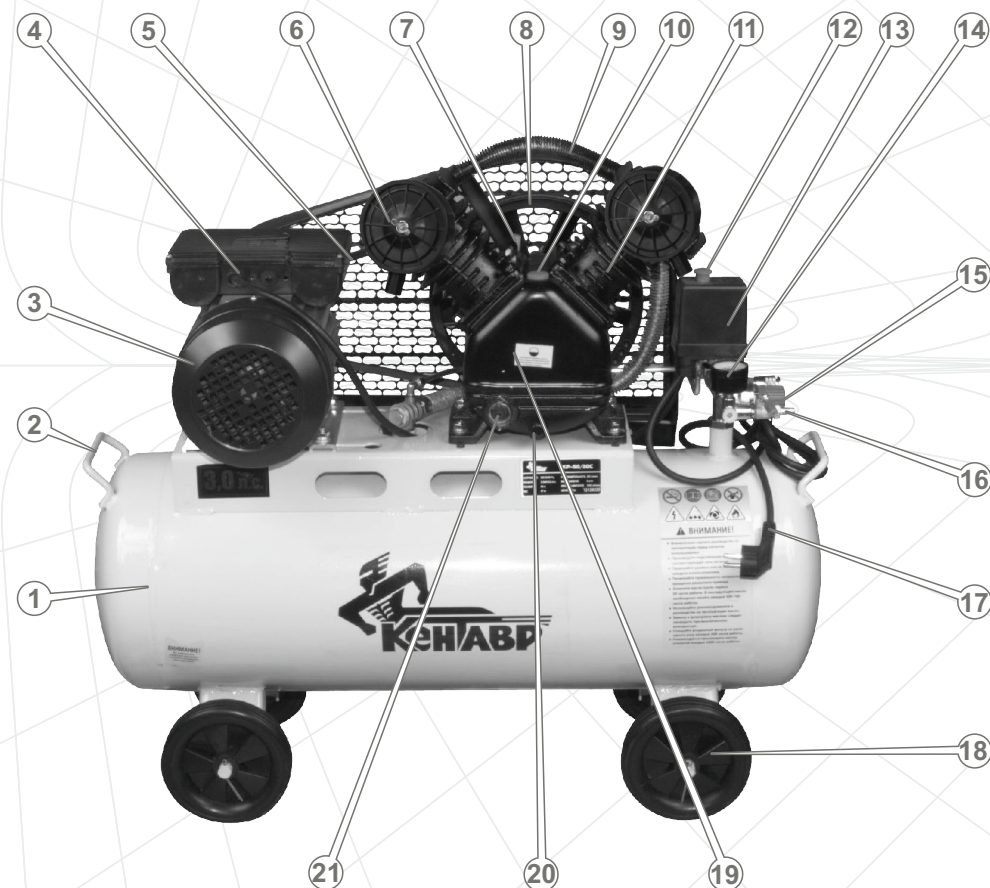


Рисунок 2



1. Ресивер.
2. Транспортировочный узел.
3. Электрический двигатель.
4. Кнопка аварийной защиты от перегрева.
5. Ремень.
6. Воздушный фильтр.
7. Штуцер отвода газов из картера насоса (сапун).
8. Маховик насоса.
9. Нагнетательная трубка.
10. Заглушка маслосливной горловины.
11. Цилиндр насоса.
12. Кнопка включения (ON/OFF).
13. Реле давления (прессостат).
14. Манометр давления в ресивере.
15. Регулятор выходного давления.
16. Кран.
17. Сетевой кабель.
18. Транспортировочные колеса.
19. Поршневой насос.
20. Маслосливное отверстие.
21. Индикатор уровня масла в насосе.
22. Быстросъемное соединение.
23. Предохранительный клапан.
24. Манометр давления на выходе.
25. Защитный кожух.
26. Клапан слива конденсата.

\* Устройство, составные части, элементы управления моделей КР-50/30С, КР-60/20С, КР-100/30СД идентичные.

## 2. КОМПЛЕКТ ПОСТАВКИ, ТЕХНИЧЕСКИЕ ДАННЫЕ

### 2.1. Комплект поставки

1. Компрессор в сборе.
2. Транспортировочные колеса (4 шт.).
3. Воздушный фильтр (2 шт.).
4. Штуцер отвода газов из картера насоса (сапун).
5. Руководство по эксплуатации.
6. Упаковка.

### 2.2. Технические данные

Характеристики	Модель		
	КР-50/30С	КР-60/20С	КР-100/30СД
Напряжение, В	220		
Частота тока, Гц	50		
Максимальная потребляемая мощность, кВт. (л.с.)	2,3 (3,0)	1,5 (2,0)	2,3 (3,0)
Частота вращения коленвала, об/мин	1050		
Объем ресивера, л	50	60	100
Производительность, л/мин	385	260	385
Максимальное давление, атм.	8,0	8,0	10,0
Тип компрессора	поршневой		
Тип передачи	ременный		
Габаритные размеры (ДхШхВ), мм	860x380x700	870x380x710	107x400x785
Вес нетто/брутто, кг	57/59	63/65	78/82

## 3. ПРАВИЛА БЕЗОПАСНОСТИ



### ВНИМАНИЕ!

Во избежание поражения электрическим током, получения травм и возникновения пожара при эксплуатации компрессора, строго соблюдайте изложенные в данном Руководстве правила безопасности.

### Запрещается:

- Включать и эксплуатировать изделие в случае болезни, в состоянии утомления, наркотического или алкогольного опьянения, а также под воздействием сильнодействующих лекарственных препаратов, снижающих скорость реакции и внимание.
- Включать и эксплуатировать изделие лицам, не изучившим правила техники безопасности и порядок эксплуатации изделия.
- Пользоваться изделием лицам с ограниченными возможностями.
- Включать и эксплуатировать изделие детям и подросткам моложе 18 лет, за исключением учеников старше 16 лет, обучающихся работе с изделием под пристальным присмотром инструкторов.
- Оставлять изделие без присмотра во включенном состоянии.
- Включать и эксплуатировать изделие при наличии каких-либо повреждений, с ненадежно закрепленными частями и деталями.
- Эксплуатировать изделие во время дождя или снега.
- Подвергать компрессор воздействию прямых солнечных лучей, влаги и агрессивных веществ.
- Накрывать изделие во время работы.
- Прикасаться во время работы к токоведущим частям и деталям изделия мокрыми руками.
- Прикасаться во время работы компрессора к корпусу поршневого насоса, так как корпус сильно нагревается и остается горячим на протяжении длительного периода времени даже после прекращения работы изделия.
- Направлять поток сжатого воздуха на людей и животных.
- Производить несанкционированный ремонт, вскрытие компонентов либо попытку модернизации изделия. При обнаружении дефектов или признаков коррозии металла ресивера, немедленно обратитесь в сервисный центр.
- Выполнять сварочные, слесарные работы, а также разводить огонь ближе 15 метров от компрессора.
- Использовать компрессор в помещении, в котором находятся легковоспламеняющиеся и взрывчатые вещества.

- Эксплуатировать компрессор при недостаточном количестве масла в поршневом насосе, при отсутствующем или загрязненном воздушном фильтре.
- Заправлять в насос масло, не предназначенное для компрессоров.
- Подсоединять к выходным штуцерам шланги и трубы, пропускная способность которых не соответствует характеристикам производительности компрессора.
- Останавливать компрессор путем извлечения штепсельной вилки из розетки.
- Эксплуатировать компрессор в запыленных или влажных помещениях.
- Использовать компрессор для наполнения баллонов аквалангов.
- Использовать изделие не по назначению.

 **ВНИМАНИЕ!**

Перед перемещением, проверкой состояния и техническим обслуживанием компрессора, обесточьте изделие и стравите воздух из ресивера.

Перед началом работы проведите внешний осмотр изделия на предмет обнаружения неисправностей и повреждений, потеков топлива, проверьте состояние сетевого кабеля и удлинителя в целях выявления обрывов, повреждений, следов износа, не допускайте использование перегнутых, скрученных или поврежденных сетевого кабеля и провода удлинителя.

Проверьте затяжку всего наружного крепежа, при необходимости подтяните. Все предусмотренные конструкцией составляющие и защитные элементы должны быть на штатных местах.

Не используйте изделие, если повреждена изоляция сетевого кабеля и удлинителя, избегайте срачивания кабелей, используйте цельные кабели соответствующей длины и сечения.

Подсоединяйте кабель электропитания только к источнику однофазного переменного тока напряжением 220 В частотой 50 Гц. Нельзя подключать изделие к источникам электропитания с параметрами, отличными от указанных, так как это приведет к выходу компрессора из строя.

Чтобы не вывести компрессор из строя во время работы, устанавливайте изделие на ровной горизонтальной поверхности.

Обеспечьте достаточную вентиляцию изделия во время работы. Не допускайте нахождения посторонних предметов в радиусе 1 метра от места расположения компрессора.

Во время заправки насоса маслом не допускайте попадания масла на землю и в стоки воды.

Если изделие не используется, стравите воздух из ресивера.

Во время работы с компрессором всегда надевайте защитную одежду. Всегда используйте средства защиты лица и глаз (маску или очки), а также органов слуха (наушники, беруши).

Следите, чтобы компрессор всегда находился в рабочем состоянии. Контролируйте состояние ремня и своевременно осуществляйте его замену. В случае возникновения каких-либо неполадок в работе изделия, появления вибрации, повышенного шума, стука, пламени, искр, необходимо немедленно обесточить изделие, выяснить и устранить причину неисправности. В случае если своими силами устранить неисправность Вы не можете, обратитесь в сервисный центр.

 **ВНИМАНИЕ!**

Данное руководство не может учесть всех случаев, которые могут возникнуть в реальных условиях эксплуатации компрессора. Поэтому при работе с изделием следует руководствоваться здравым смыслом, соблюдать предельное внимание и аккуратность.

## 4. ЭКСПЛУАТАЦИЯ

### 4.1. Сборка изделия

1. Аккуратно извлеките изделие и все его комплектующие из упаковочной коробки.
2. Подсоедините транспортировочные колеса, используя крепежные изделия, входящие в комплект поставки компрессора.
3. Установите изделие на ровной горизонтальной поверхности. Чтобы избежать несанкционированного движения компрессора во время работы, подложите под колеса тормозные башмаки.
4. Подсоедините воздушные фильтры к цилиндрам насоса.
5. Извлеките пробку маслоналивной горловины.
6. Налейте в маслоналивную горловину картера поршневого насоса специальное масло для компрессорных помп.

#### **ВНИМАНИЕ!**

Компрессор поставляется без масла в картере насоса.

7. Плотно закройте маслоналивную горловину пробкой.

### 4.2. Контроль перед запуском

1. Осмотрите компрессор и убедитесь в отсутствии механических повреждений изделия.
2. Осмотрите ремень на предмет отсутствия повреждения, при необходимости замените.
3. Проверьте надежность крепления всех частей и деталей компрессора.
4. Проверьте состояние и чистоту воздушных фильтров, при необходимости замените или очистите.
5. Проверьте уровень масла в картере насоса, в случае необходимости долейте до нормы (см. раздел «Заправка масла»).
6. Проверьте состояние сетевого кабеля.

### 4.3. Подготовка к работе

#### 4.3.1. Заправка масла

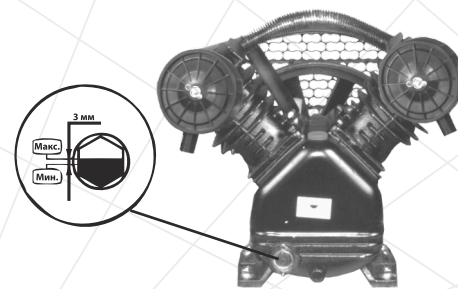
#### **ВНИМАНИЕ!**

Эксплуатация изделия без наличия масла в картере насоса категорически запрещена.

1. Извлеките пробку маслоналивной горловины.

2. Налейте в маслоналивную горловину картера поршневого насоса специальное масло для поршневых помп (к примеру, Mobil Rarus 427, Shell Corena S4 P100, Castrol Aircol PD 100\*) до середины красной отметки, расположенной в смотровом окошке индикатора (см. рис. 3).
3. Подождите около 5 минут и проверьте уровень масла. При необходимости долейте до нормы.
4. После заправки масла установите сапун на штатное место.

Рисунок 3



#### **ВНИМАНИЕ!**

Наливайте в картер насоса только масло соответствующего типа. Не допускайте смешивания масел разных типов.

#### **ВНИМАНИЕ!**

Для того чтобы индикатор уровня масла предоставлял объективную информацию, поверхность, на которой установлено изделие во время заправки масла, должна быть строго горизонтальной. Не наливайте масла в картер насоса больше нормы, эксплуатируйте устройство при оптимальном уровне масла в насосе.

#### 4.3.2. Подключение к электросети

1. Убедитесь в том, что кнопка включения (ON/OFF) находится в нажатом состоянии (положение OFF).
2. Подсоедините кабель электропитания к источнику (электрической розетке) однофазного переменного тока напряжением 220 В частотой 50 Гц.

\*Для получения более подробной информации о типах применяемого масла обратитесь в сервисный центр или проконсультируйтесь у соответствующих специалистов.



Мощность источника электросети должна быть достаточной для обеспечения электропитанием компрессора. Источник должен быть снабжен автоматическим предохранителем (плавким предохранителем) с соответствующим током срабатывания. Нельзя подключать изделие к источникам электропитания с параметрами, отличными от указанных в разделе 2 данного руководства, так как это приведет к выходу компрессора из строя.

### **ВНИМАНИЕ!**

Номинальный ток срабатывания автоматического предохранителя должен составлять 16 А. Номинальный ток автоматического предохранителя не должен превышать допустимых токовых нагрузок для электрической проводки сети.

### **ВНИМАНИЕ!**

Электрическая розетка должна быть заземлена. Провод заземления розетки должен иметь сечение не менее 1,5 мм<sup>2</sup>. Если электрическая розетка не заземлена, использовать изделие запрещено. Подключайте изделие только к розеткам стандарта 2P+T с пропускающей способностью не менее чем 40 А.

#### 4.3.3. Подключение потребителей сжатого воздуха

### **ВНИМАНИЕ!**

Перед включением компрессора определите оптимальное значение давления для типа подключаемого оборудования.

Подсоедините потребитель сжатого воздуха либо к штуцеру вентиля, либо к быстросъемному соединению, используя шланг или трубу, и надежно зафиксируйте.

Обратите внимание на то, чтобы пропускная способность шлангов и труб соответствовала характеристикам производительности компрессора.

### **ВНИМАНИЕ!**

Во время подключения к компрессору потребителей сжатого воздуха убедитесь в том, что вентиль закрыт.

Для подачи сжатого воздуха к потребителю, откройте вентиль, а для прекращения подачи сжатого воздуха – закройте вентиль.

Если пневматическое оборудование подсоединяется к быстросъемному соединению, то подача сжатого воздуха осуществляется автоматически: при подсоединении потребителя клапан подачи воздуха открывается, при отсоединении – клапан закрывается.

#### 4.4. Работа компрессора

### **ВНИМАНИЕ!**

Чтобы обеспечить полноценную смазку компрессорной помпы в процессе работы и исключить ее преждевременный износ даже при достаточном уровне масла в картере насоса, перед началом использования компрессора установите изделие на ровной горизонтальной поверхности.

##### 4.4.1. Запуск

1. Проверьте состояние подключения изделия к источнику электропитания и надежность соединения всех элементов пневмосистемы.
2. Запустите электродвигатель, переведя кнопку включения (ON/OFF) в положение «ON» (потяните кнопку включения вверх до характерного щелчка).

### **ВНИМАНИЕ!**

При первом включении компрессора после запуска двигателя дайте поработать двигателю при полностью открытом вентиле на протяжении 5 минут. По истечении данного периода времени закройте вентиль и проверьте, чтобы компрессор нагнетал воздух в ресивер и автоматически прекращал работу по достижении максимального давления.

3. После того, как давление воздуха в ресивере достигнет максимального значения, система автоматики остановит работу изделия. Компрессор включится автоматически при понижении давления воздуха до минимального установленного уровня (6 атм.).

#### **⚠ ПРИМЕЧАНИЕ!**

Минимальный уровень давления воздуха (6 атм.) установлен на заводе-изготовителе. В процессе эксплуатации изделия данное значение можно изменять.

4. Текущее значение давления будет отображено на манометре давления в ресивере.

#### **⚠ ВНИМАНИЕ!**

В том случае, если система автоматики не остановит работу электродвигателя при достижении максимального давления в ресивере, сработает предохранительный клапан аварийного сброса давления.

#### **4.4.2. Остановка**

1. Остановите электродвигатель, переведя кнопку включения (ON/OFF) в положение «OFF» (нажмите кнопку включения до характерного щелчка). При этом сжатый воздух из цилиндра насоса будет выведен наружу, что в свою очередь приведет к облегченному запуску изделия при повторном запуске.

#### **⚠ ВНИМАНИЕ!**

Чтобы не вывести компрессор из строя, никогда не выключайте изделие, вынимая сетевую вилку из розетки.

2. После остановки электродвигателя выньте сетевую вилку из розетки.
3. Если Вы не планируете эксплуатировать компрессор в ближайшее время, стравите воздух из ресивера (откройте вентиль или потяните за кольцо предохранительный клапан), оставив в нем давление около 2 атм для удаления скопившегося конденсата.
4. От руки открутите гайку клапана слива конденсата и слейте конденсат из ресивера. После слива конденсата надежно закрутите гайку.

#### **4.4.3. Регулировка давления воздуха**

##### **Регулировка давления воздуха на выходе**

Давление сжатого воздуха на выходе в процессе работы компрессора можно регулировать, тем самым устанавливая оптимальное его значение.

Чтобы увеличить давление, поверните регулятор давления по ходу часовой стрелки.

Чтобы уменьшить давление, поверните регулятор давления против хода часовой стрелки.

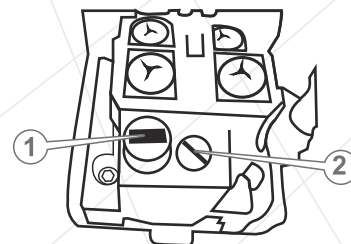
Текущее значение давления на выходе будет отображено на манометре выходного давления воздуха.

##### **Регулировка давления воздуха внутри ресивера**

Компрессор оборудован реле давления (прессостат) с предохранительным клапаном, который отрегулирован на заводе-производителе. При необходимости настройку прессостата можно регулировать. Для этого:

1. Снимите крышку с прессостата.
2. Запустите изделие.
3. Для увеличения значения максимального давления в ресивере без изменения минимального давления поверните регулятор (1) (см. рис. 4) по ходу часовой стрелки, а для уменьшения максимального значения давления – против хода часовой стрелки.
4. Для одновременного увеличения значений максимального и минимального давления поверните регулятор (2) (см. рис. 4) по ходу часовой стрелки, а для одновременного уменьшения значения давления автоматического выключения и давления автоматического включения поверните регулятор (2) (см. рис. 4) против хода часовой стрелки.

**Рисунок 4**



**⚠ ПРИМЕЧАНИЕ!**

Во время регулировки давления в ресивере следите за показаниями манометра (14) (см. рис. 1).

5. Когда показания манометра достигнут необходимого значения, прекратите вращение регулятора.
6. Установите крышку прессостата на штатное место.

**4.4.4. Защита электродвигателя от перегрузки**

Все модели компрессора снабжены устройством защиты электродвигателя от перегрузки.

**При срабатывании системы защиты:**

1. Переведите кнопку включения (ON/OFF) в положение «OFF» (нажмите кнопку включения до характерного щелчка).
2. Обесточьте изделие и выясните причину срабатывания системы защиты.
3. Нажмите кнопку аварийной защиты.
4. Подключите изделие к источнику электропитания.
5. Запустите электродвигатель, переведя кнопку включения (ON/OFF) в положение «ON» (потяните кнопку включения вверх до характерного щелчка).
6. Если при повторном запуске изделия система защиты сработала вновь, прекратите эксплуатацию изделия и обратитесь в сервисный центр.

**4.4.5. Защита электродвигателя от перегрева**

Все модели компрессора снабжены устройством защиты электродвигателя от перегрева (тепловая защита). Система защиты включается автоматически, отключая электропитание компрессора путем размыкания обмотки статора, не допуская при этом повреждения двигателя.

Если система тепловой защиты сработала, необходимо подождать до полного остывания поршневого насоса, прежде чем повторно включить изделие.

В том случае, когда при повторном включении изделие не работает или работает меньше, нежели требуется для нагнетания ресивера сжатым воздухом до максимального рабочего давления, переведите выключатель в положение «OFF», обесточьте изделие, проверьте параметры электросети.

Если устранить неисправность своими силами Вам не удалось, обратитесь в авторизованный сервисный центр.

**4.4.6. Особенности работы изделия при низкой температуре окружающего воздуха**

При температуре окружающего воздуха от +5 °С и ниже, не гарантируется нормальная работа компрессора, так как при низкой температуре масло в картере насоса становится густым и электродвигатель при этом может не повернуть поршневую группу (пусковой момент у асинхронного электродвигателя низкий).

В том случае, если вам необходимо работать с компрессором при низкой температуре, осуществите замену масла на менее вязкое, предварительно проконсультировавшись у соответствующих специалистов.

## 5. ТЕХНИЧЕСКОЕ ОБСЛУЖИВАНИЕ

### 5.1. Общие положения

#### ВНИМАНИЕ!

Все действия по техническому обслуживанию компрессора, за исключением тех, которые перечислены в соответствующих разделах данного руководства, должны выполняться специалистами, имеющими соответствующую квалификацию.

Компрессоры поршневые воздушные «Кентавр» КР-50/30С, КР-60/20С, КР-100/30С представляют собой надежные изделия, которые разработаны с учетом всех современных инженерных технологий. Выполняя все рекомендации руководства по эксплуатации, своевременно осуществляя техническое обслуживание, Вы обеспечите надежную работу изделия на протяжении многих лет.

Используйте только оригинальные запасные части ТМ «Кентавр». Использование неоригинальных запасных частей может привести к порче изделия.

#### ВНИМАНИЕ!

В целях безопасности всегда обесточивайте изделие и стравливайте воздух из ресивера перед проведением любой из указанных в данном разделе руководства действий. Все действия выполняйте только при полностью остывшем изделии.

### Периодичность технического обслуживания

Операция	Периодичность			
	Перед каждым использованием	После первых 25 часов работы	Каждый месяц или через 50 часов	Раз в полгода или через 100 часов работы
Проверка и подтяжка всех крепежных элементов компрессора	●			
Проверка отсутствия утечки воздуха	●			
Проверка состояния ремня	●			
Проверка натяжения ремня	●			
Замена ремня	при необходимости			
Проверка отсутствия утечки масла	●			
Проверка уровня масла	●			
Замена масла		●		●
Проверка исправности сетевого кабеля	●			
Проверка чистоты и исправности воздушного фильтра	●			
Слив конденсата из ресивера	●			
Очистка фильтрующего элемента воздушного фильтра*			●	
Замена фильтрующего элемента воздушного фильтра*				●

\* При работе в загрязненных условиях выполнять чаще.

**После каждого использования компрессора**

- проведите внешний осмотр изделия на предмет обнаружения неисправностей и повреждений, потеков масла и утечки воздуха при обнаружении – устраните причины неисправностей;
- проверьте и при необходимости подтяните все крепежные элементы изделия;
- удалите со всех частей и деталей изделия пыль и грязь. Продуйте сжатым воздухом ребра цилиндра;
- проверьте чистоту воздушного фильтра и, если необходимо, очистите его или замените;
- стравите воздух из ресивера и слейте конденсат.

В случае чрезмерного загрязнения частей и деталей компрессора, протрите специальным чистящим раствором.

**Обслуживание воздушного фильтра****⚠ ПРИМЕЧАНИЕ!**

Изделие может комплектоваться воздушным фильтром, в котором используется либо поролоновый, либо бумажный фильтрующий элемент.

**Обслуживание воздушного фильтра поролонового типа**

1. Снимите фильтр с цилиндра насоса.
2. Открутите барашковую гайку, фиксирующую прижимную крышку корпуса фильтра.
3. Снимите прижимную крышку.
4. Аккуратно извлеките поролоновый фильтрующий элемент.
5. Промойте фильтрующий элемент и корпус фильтра в мыльном растворе с использованием мягкой кисточки.
6. Соберите воздушный фильтр и установите на штатное место.

**Обслуживание воздушного фильтра бумажного типа**

1. Снимите фильтр с цилиндра насоса.
2. Открутите барашковую гайку, фиксирующую прижимную крышку корпуса фильтра.
3. Снимите прижимную крышку.
4. Аккуратно извлеките бумажный фильтрующий элемент.
5. Аккуратно удалите пыль и грязь с фильтрующего элемента, не повредив его (постучите по твердой поверхности и продуйте воздухом бумажный фильтрующий элемент).
6. Соберите воздушный фильтр и установите на штатное место.

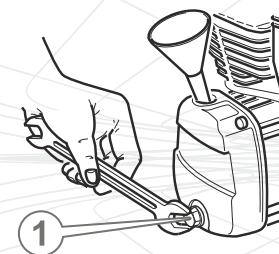
**Замена масла (см. рис. 5)**

1. Подставьте емкость под сливное отверстие
2. Отвинтите с использованием ключа гайку сливной горловины (1).
3. Полностью слейте масло из картера насоса.

**⚠ ПРИМЕЧАНИЕ!**

Сливайте масло, пока насос еще теплый, чтобы масло полностью вытекло из картера.

4. Завинтите гайку.
5. Налейте необходимое количество свежего масла в картер насоса.

**Рисунок 5**

## 6. ТРАНСПОРТИРОВКА И ХРАНЕНИЕ

### 6.1. Транспортировка

#### **ВНИМАНИЕ!**

Запрещено переносить и транспортировать изделие с запущенным двигателем.

Транспортировка компрессора допускается всеми видами транспорта, обеспечивающими его сохранность, в соответствии с общими правилами перевозок.

Позаботьтесь о том, чтобы не повредить изделие при транспортировке. Не помещайте на компрессор тяжелые предметы.

При транспортировке компрессора, а также при смене рабочего места остановите двигатель и стравите воздух из ресивера.

Перемещайте изделие, используя транспортировочные колеса и транспортировочную рукоятку.

Во время погрузочно-разгрузочных работ и транспортировки компрессор не должен подвергаться ударам и воздействию атмосферных осадков.

Размещение и крепление изделия в транспортных средствах должны обеспечивать устойчивое положение компрессора и отсутствие возможности его перемещения во время транспортировки.

Допустимые условия транспортировки компрессора: температура окружающего воздуха от  $-15^{\circ}\text{C}$  до  $+55^{\circ}\text{C}$ , относительная влажность воздуха до 90%.

### 6.2. Хранение

#### **ВНИМАНИЕ!**

Храните изделие в проветриваемом помещении при температуре от  $-15^{\circ}\text{C}$  до  $+55^{\circ}\text{C}$  и относительной влажности воздуха не более 90%.

Не помещайте компрессор на длительное хранение (срок 60 дней и более), пока Вы не выполнили мероприятия по консервации, а именно:

- полностью стравите воздух из ресивера;
- удалите накопленное со временем масло, пыль и грязь с изделия;
- смажьте маслом все металлические части изделия;
- затяните все болты, винты и гайки.

Храните компрессор в незапыленном месте, вне досягаемости детьми. Не храните изделие на открытом воздухе или в помещениях, где могут скапливаться пары топлива и газа.

### 6.3. Утилизация

Не выбрасывайте компрессор в контейнер с бытовыми отходами! Отслужившее свой срок изделие, оснастка и упаковка должны сдаваться на утилизацию и переработку.

Информацию об утилизации Вы можете получить в местной администрации.

## 7. ВОЗМОЖНЫЕ НЕИСПРАВНОСТИ И ПУТИ ИХ УСТРАНЕНИЯ

Неисправность	Причина	Методы устранения
<b>Электродвигатель не запускается</b>	Отсутствует электрический контакт на линии подачи электропитания	Выясните причину, восстановите контакт или обратитесь в сервисный центр
	Поврежден сетевой кабель, вилка	Замените
	Неисправна кнопка включения (ON/OFF)	Обратитесь в сервисный центр
	Вышло из строя реле давления (прессостат)	Обратитесь в сервисный центр
	Неисправен электродвигатель	Обратитесь в сервисный центр
	Сработала защита электродвигателя от перегрузки	Выясните причину и устраните
	Сработала защита электродвигателя от перегрева	Подождите, пока изделие полностью не остынет и повторите процедуру пуска
	Давление в ресивере не вышло за пределы автоматического включения	Изделие включится автоматически при значении давления воздуха в ресивере ниже значения автоматического включения
<b>Работа компрессора не прекращается при достижении давления автоматического выключения</b>	Вышло из строя реле давления (прессостат)	Обратитесь в сервисный центр
	Неисправен манометр давления в ресивере	Обратитесь в сервисный центр
<b>Низкая производительность компрессора</b>	Загрязнен/поврежден воздушный фильтр	Очистите/замените
	Напряжение в электросети ниже номинального значения	Используйте другой источник электропитания
	Утечка воздуха из системы	Обратитесь в сервисный центр

Неисправность	Причина	Методы устранения
<b>Низкая производительность компрессора</b>	Натяжение ремня ослаблено	Натяните ремень
<b>Двигатель работает, но воздух в ресивер не нагнетается</b>	Нарушена герметизация пневмосистемы	Обратитесь в сервисный центр
	Вышел из строя насос	Обратитесь в сервисный центр
	Натяжение ремня ослаблено	Натяните ремень
<b>Повышенный шум и вибрация изделия во время работы, слышен ритмический стук</b>	Вышел из строя подшипник	Обратитесь в сервисный центр

## 8. ГАРАНТИЙНЫЕ ОБЯЗАТЕЛЬСТВА

Гарантийный срок эксплуатации компрессоров поршневых воздушных «Кентавр» **КР-50/30С, КР-60/20С, КР-100/30СД** составляет 1 (один) год с указанной в гарантийном талоне даты розничной продажи.

В течение гарантийного срока неисправные детали и узлы будут заменяться при условии соблюдения всех требований Руководства по эксплуатации и отсутствии повреждений, связанных с неправильной эксплуатацией, хранением и транспортированием изделия. По вопросам гарантийного обслуживания обращайтесь в уполномоченный сервисный центр.

Потребитель имеет право на бесплатное гарантийное устранение неисправностей, выявленных и предъявленных в период гарантийного срока и обусловленных производственными и конструктивными факторами.

Гарантийное устранение неисправностей производится путем ремонта или замены неисправных частей изделия в сертифицированных сервисных центрах. В связи со сложностью конструкции ремонт может длиться более двух недель. Причину возникновения неисправностей и сроки их устранения определяют специалисты сервисного центра.



### ВНИМАНИЕ!

Изделие принимается на гарантийное обслуживание только в полной комплектации, тщательно очищенное от грязи и пыли.

**Гарантийные обязательства утрачивают свою силу в следующих случаях:**

- Отсутствие или нечитаемость гарантийного талона.
- Неправильное заполнение гарантийного талона, отсутствие в нем даты продажи или печати (штампа) и подписи продавца, серийного номера изделия.
- Наличие исправлений или подчисток в гарантийном талоне.
- Полное или частичное отсутствие, нечитаемость серийного номера на изделие, несоответствие серийного номера изделия номеру, указанному в гарантийном талоне.
- Несоблюдение правил эксплуатации, приведенных в данном руководстве, в том числе нарушение регламента технического обслуживания.

- Эксплуатация неисправного или некомплектного изделия, ставшая причиной выхода его из строя.
- Попадание внутрь изделия посторонних веществ или предметов.
- Изделие имеет значительные механические или термические повреждения, явные следы небрежной эксплуатации, хранения или транспортировки.
- Изделие использовалось не по назначению.
- Производились несанкционированный ремонт, вскрытие компонентов либо попытка модернизации изделия потребителем или третьими лицами.
- Неисправность произошла в результате стихийного бедствия (пожар, наводнение, ураган и т. п.).

Замененные по гарантии детали и узлы переходят в распоряжение сервисного центра.

При выполнении гарантийного ремонта гарантийный срок увеличивается на время пребывания изделия в ремонте. Отсчет добавленного срока начинается с даты приемки изделия в гарантийный ремонт.

В случае если по техническим причинам ремонт изделия невозможен, сервисный центр выдает соответствующий акт, на основании которого пользователь самостоятельно решает вопрос с организацией-поставщиком о замене изделия или возврате денег.

После окончания гарантийного срока сервисные центры продолжают осуществлять обслуживание и ремонт изделия, но уже за счет потребителя.

Гарантийные обязательства не распространяются на неисправности, возникшие вследствие естественного износа или перегрузки изделия.

Гарантийные обязательства не распространяются на комплектующие.

Гарантийные обязательства не распространяются на неполноту комплектации изделия, которая могла быть обнаружена при его продаже. Все расходы на транспортировку изделия несет потребитель.

Право на гарантийный ремонт не является основанием для других претензий.



## ШАНОВНИЙ ПОКУПЕЦЬ!

Ми висловлюємо Вам свою подяку за вибір продукції ТМ «Кентавр».

Продукція ТМ «Кентавр» виготовлена згідно з сучасними технологіями, які забезпечують її надійну роботу на протязі досить тривалого часу за умови дотримання правил експлуатації та заходів безпеки. Продукція продається фізичним та юридичним особам в місцях роздрібної та оптової торгівлі за цінами, вказаними продавцем, відповідно до чинного законодавства.

Компресори поршневі повітряні ремінні КР-50/30С, КР-60/20С, КР-100/30СД ТМ «Кентавр» за своєю конструкцією та експлуатаційними характеристиками відповідають вимогам нормативних документів України, а саме :

ДСТУ ІЕС 61000-3-2:2004; ДСТУ 61000-3-3: 2004; ДСТУ СІSPR 14-1: 2004;  
ДСТУ СІSPR 14-2: 2007; ДСТУ ІЕС 60335-1:2004.



### УВАГА!

Уважно вивчіть дане керівництво, перш ніж почати використовувати виріб.

Дане керівництво містить всю інформацію про вироби, необхідну для їх правильного використання, обслуговування та регулювання, а також необхідні заходи безпеки в процесі експлуатації виробів.

Дбайливо зберігайте це керівництво і звертайтеся до нього в разі виникнення питань стосовно експлуатації, зберігання та транспортування виробу. У разі зміни власника виробу передайте дане керівництво новому власнику.

У той же час слід розуміти, що керівництво не передбачає абсолютно всі ситуації, які можуть мати місце в процесі експлуатації виробу. У разі виникнення ситуацій, які не передбачені даним керівництвом, або у випадку необхідності отримання додаткової інформації, зверніться до найближчого сервісного центру ТМ «Кентавр».

Виробник не несе відповідальності за збиток та можливі пошкодження, завдані в результаті неправильного поводження з виробом або використання виробу не за призначенням.

ТМ «Кентавр» постійно працює над удосконаленням своєї продукції та, у зв'язку з цим, залишає за собою право на внесення змін, які не порушують основні принципи управління, як у зовнішній вигляд, конструкцію, комплектацію та оснащення виробу, так і у зміст цього керівництва без повідомлення споживачів. Всі можливі зміни будуть спрямовані тільки на покращення та модернізацію виробу.

## 1. ОПИС ВИРОБУ ТА ЗОВНІШНІЙ ВИГЛЯД

### 1.1. Опис виробу

Компресори поршневі повітряні (ремінні) «Кентавр» КР-50/30С, КР-60/20С, КР-100/30СД це – енергетичні агрегати, призначені для стиснення та подачі повітря під тиском. Дані вироби можуть застосовуватися як на виробництві, так і в домашніх умовах в якості джерела енергії для інструментів, а також спеціального обладнання. Крім цього, приєднавши до компресора спеціальне оснащення, можна виконувати роботи стосовно продувки, миття та фарбування.

Завдяки використанню сучасних розробок і технологій, ці вироби дуже компактні, мають малу вагу, володіють оптимальними робочими характеристиками, а також відрізняються довговічністю і зносостійкістю основних частин та деталей.

За своєю конструкцією компресори поршневі повітряні «Кентавр» КР-50/30С, КР-60/20С, КР-100/30СД (далі за текстом – компресор) відносяться до простих агрегатів, які складаються з асинхронного електродвигуна, насоса (робочий циліндр, колінчастий вал з поршнем, всмоктуючий та нагнітальний клапани), ремінної передачі, ресивера і системи автоматики управління виробом.

Принцип дії компресора гранично простий: нагнітання повітря в ресивер здійснюється за допомогою зворотно-поступального руху поршня насоса, який приводиться в дію електродвигуном. Обертальний рух від шківів електродвигуна на маховик поршневого насоса передається за допомогою ремінної передачі (ремінний привід). Рівень тиску повітря в ресивері регулюється в автоматичному режимі. Система автоматики, основою якої є реле тиску, зупинить роботу електродвигуна у випадку досягнення тиску повітря в ресивері максимального рівня та включить електродвигун тоді, коли тиск повітря досягне мінімального встановленого рівня.

Простота пристрою компресора є чинником надійності, яка забезпечує безвідмовну роботу виробу за різних умов.

Поршневі компресори, на відміну від інших типів компресорів, більш придатні для експлуатації у важких умовах, агресивних середовищах та адаптовані під умови короткочасних навантажень, які часто повторюються (часте увімкнення і вимкнення виробу). Використання компресора дає можливість в значній мірі підвищити якість і швидкість під час виконання робіт.

Переваги компресора з ремінним приводом у порівнянні з коаксіальним приводом полягає в тому, що поршневий насос працює з меншою частотою обертання колінчастого вала, тим самим гарантується оптимальний рівень продуктивності, охолодження, змащення та терміну експлуатації виробу.

Крім високих показників надійності та продуктивності компресори «Кентавр» КР-50/30С, КР-60/20С, КР-100/30СД мають декілька інших явних переваг, до числа яких входять:

- захист двигуна від перевантаження;
- захист двигуна від перегріву;
- регулятор тиску;
- манометр тиску в ресивері;
- манометр тиску на виході;
- швидкоз'ємне з'єднання;
- транспортувальні колеса.

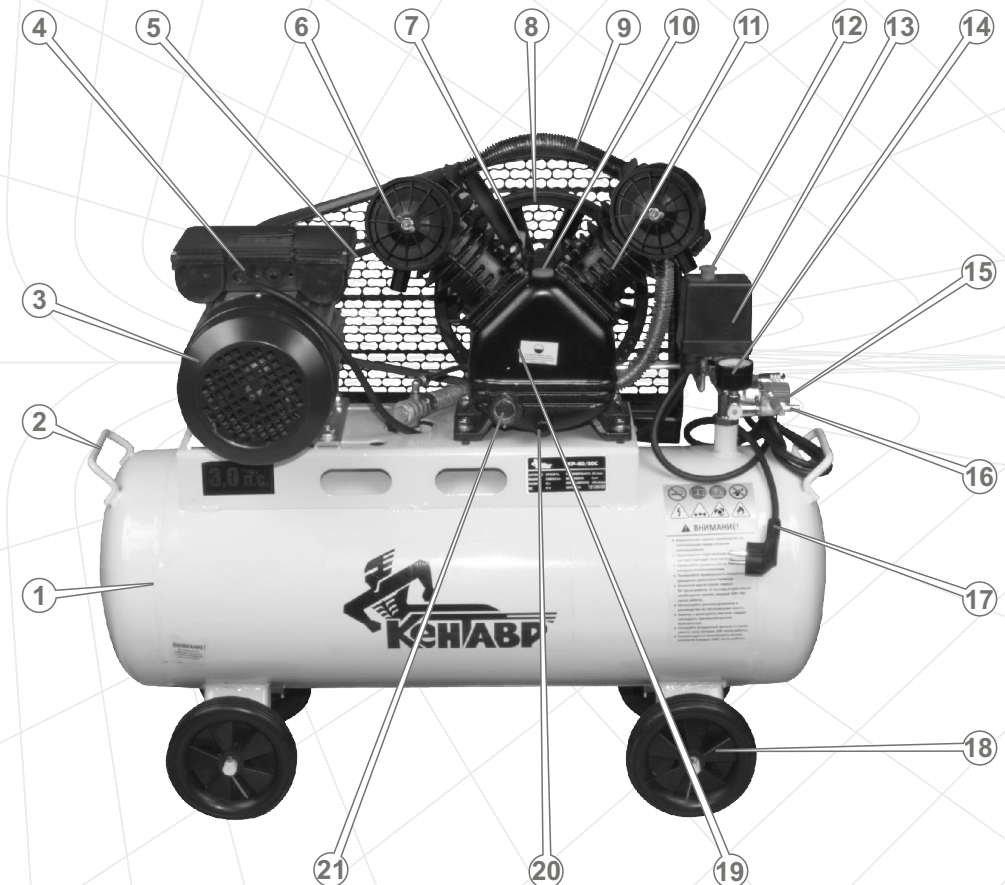


### УВАГА!

Завод-виробник залишає за собою право вносити у зовнішній вигляд, конструкцію та комплект поставки, керівництво з експлуатації компресора незначні зміни, які не впливають на роботу виробу.

## 1.2. Зовнішній вигляд

Малюнок 1\*



Малюнок 2



1. Ресивер.
2. Транспортувальний вузол.
3. Електричний двигун.
4. Кнопка аварійного захисту від перегріву.
5. Ремінь.
6. Повітряний фільтр.
7. Штуцер відводу газів із картера насоса (сапун).
8. Маховик насоса.
9. Нагнітальна трубка.
10. Заглушка маслоналивної горловини.
11. Циліндр насоса.
12. Кнопка вмикання (ON/OFF).
13. Реле тиску (пресостат).
14. Манометр тиску в ресивері.
15. Регулятор вихідного тиску.
16. Кран.
17. Мережевий кабель.
18. Транспортувальні колеса.
19. Поршневий насос.
20. Маслозливний отвір.
21. Індикатор рівня масла в насосі.
22. Швидкоз'ємне з'єднання.
23. Запобіжний клапан.
24. Манометр тиску на виході.
25. Захисний кожух.
26. Клапан зливу конденсату.

\* Будова, складові частини, елементи управління моделей КР-50/30С, КР-60/20С, КР-100/30СД ідентичні.

## 2. КОМПЛЕКТ ПОСТАВКИ, ТЕХНІЧНІ ДАНІ

### 2.1. Комплект поставки

1. Компресор в зборі.
2. Транспортувальні колеса (4 шт.).
3. Повітряний фільтр (2 шт.).
4. Штуцер відводу газів із картера насоса (сапун).
5. Керівництво з експлуатації.
6. Упаковка.

### 2.2. Технічні дані

Характеристики	Модель		
	КР-50/30С	КР-60/20С	КР-100/30СД
Напруга, В	220		
Частота струму, Гц	50		
Максимальна споживана потужність, кВт (к.с.)	2,3 (3,0)	1,5 (2,0)	2,3 (3,0)
Частота обертання коленвала, об/хв	1050		
Об'єм ресивера, л	50	60	100
Продуктивність, л/хв	385	260	385
Максимальний тиск, атм.	8,0	8,0	10,0
Тип компресора	поршневий		
Тип передачі	ремічний		
Габаритні розміри (ДхШхВ), мм	860x380x700	870x380x710	107x400x785
Вага нетто/брутто, кг	57/59	63/65	78/82

## 3. ПРАВИЛА БЕЗПЕКИ



### УВАГА!

Щоб уникнути ураження електричним струмом, отримання травм і виникнення пожежі під час експлуатації компресора, дотримуйтесь зазначених у даному Керівництві правил безпеки.

### Забороняється:

- Вмикати й експлуатувати виріб у разі хвороби, у стані стомлення, наркотичного чи алкогольного сп'яніння, а також під впливом сильнодіючих лікарських препаратів, які знижують швидкість реакції та увагу.
- Вмикати й експлуатувати виріб особам, які не вивчили правила техніки безпеки та порядок експлуатації виробу.
- Користуватися виробом особам з обмеженими можливостями.
- Вмикати й експлуатувати виріб дітям і особам, яким не виповнилося 18 років, за винятком учнів старше 16 років, що навчаються роботі виробом під пильним наглядом інструкторів.
- Залишати виріб без нагляду в увімкненому стані.
- Вмикати й експлуатувати виріб при наявності будь-яких пошкоджень, з ненадійно закріпленими частинами та деталями.
- Експлуатувати виріб під час дощу чи снігу.
- Піддавати компресор впливу прямих сонячних променів, вологи та агресивних речовин.
- Накривати виріб під час роботи.
- Доторкуватися під час роботи мокрими руками до струмоведучих частин і деталей виробу.
- Доторкуватися під час роботи компресора до корпусу поршневого насоса, оскільки корпус сильно нагрівається і залишається гарячим протягом тривалого періоду часу навіть після припинення роботи виробу.
- Направляти потік стисненого повітря на людей і тварин.
- Здійснювати несанкціонований ремонт, розкриття компонентів або спробу модернізації виробу. У випадку виявлення дефектів або ознак корозії металу ресивера, негайно зверніться до сервісного центру.
- Виконувати зварювальні, слюсарні роботи, а також розводити вогонь ближче 15 метрів від місцезнаходження компресора.
- Використовувати компресор в приміщенні, в якому знаходяться легкозаймисті та вибухові речовини.

- Експлуатувати компресор при недостатній кількості масла в поршневному насосі, у випадку відсутності або забруднення фільтруючого елементу повітряного фільтра.
- Заправляти в насос масло, яке не призначене для використання в компресорах.
- Приєднувати до вихідних штуцерів шланги та труби, пропускна здатність яких не відповідає характеристикам продуктивності компресора.
- Зупиняти компресор шляхом вилучення штепсельної вилки із розетки.
- Експлуатувати компресор у запилених або вологих місцях.
- Використовувати компресор для наповнення балонів аквалангів.
- Використовувати виріб не за призначенням.

### УВАГА!

Перш ніж здійснювати переміщення, перевірку стану і технічне обслуговування компресора, знеструмте виріб і стравіть повітря з ресивера.

Перш ніж почати експлуатувати виріб, проведіть зовнішній огляд компресора на предмет виявлення несправностей і пошкоджень, течі палива, перевірте стан мережевого кабелю та його подовжувача з метою виявлення обривів, пошкоджень, слідів зносу, не допускайте використання зігнутих, скручених або пошкоджених мережевого кабелю і проводу подовжувача.

Перевірте стан затягування всього зовнішнього кріплення, у разі необхідності підтягніть. Усі передбачені конструкцією складові та захисні елементи повинні бути на штатних місцях.

Не використовуйте виріб, якщо пошкоджена ізоляція мережевого кабелю і його подовжувача, уникайте зрощування кабелів, використовуйте цільні кабелі відповідної довжини і перетину.

Підключайте кабель електроживлення тільки до джерела однофазного змінного струму напругою 220 В частотою 50 Гц. Заборонено підключати виріб до джерел електроживлення з параметрами, відмінними від зазначених, так як це призведе до виходу компресора з ладу.

Щоб не вивести компресор з ладу під час роботи, встановлюйте виріб на рівній горизонтальній поверхні.

Забезпечте достатню вентиляцію виробу під час роботи. Не допускайте знаходження сторонніх предметів у радіусі 1 метра від місця розташування компресора.

Під час заправки насоса маслом не допускайте попадання масла на землю і в стоки води.

Якщо виріб не використовується, стравіть повітря з ресивера.

Під час роботи з компресором завжди надягайте захисний одяг. Постійно використовуйте засоби захисту обличчя й очей (маску або окуляри), а також органів слуху (наушники, беруші).

Слідкуйте, щоб компресор завжди знаходився в робочому стані. Контролюйте стан ременю та своєчасно здійснюйте його заміну. У разі виникнення яких-небудь несправностей в процесі експлуатації виробу, появи вібрації, підвищеного шуму, стуку, полум'я, іскор, необхідно негайно знеструмити виріб, з'ясувати та усунути причину несправності. У разі якщо своїми силами усунути несправність Ви не можете, зверніться до сервісного центру.

### УВАГА!

Дане керівництво не може врахувати всіх випадків, які можуть виникнути в реальних умовах експлуатації компресора. Тому, під час роботи з виробом слід керуватися здоровим глуздом, дотримуватися уваги і акуратності.

## 4. ЕКСПЛУАТАЦІЯ

### 4.1. Збирання виробу

1. Акуратно витягніть виріб і всі його комплектуючі з пакувальної коробки.
2. Приєднайте транспортувальні колеса, використовуючи кріпильні вироби, які входять в комплект поставки компресора.
3. Розмістіть виріб на рівній горизонтальній поверхні. Щоб уникнути несанкціонованого переміщення компресора під час роботи, підкладіть під колеса гальмові башмаки.
4. Приєднайте повітряні фільтри до циліндрів насоса.
5. Вийміть пробку маслоналивної горловини.
6. Налийте в маслоналивну горловину картера поршневого насоса спеціальне масло для компресорних pomp.

#### **УВАГА!**

Компресор поставляється без масла в картері насоса.

7. Щільно закрийте маслоналивну горловину пробкою.

### 4.2. Контроль перед запуском

1. Огляньте компресор і переконайтеся у відсутності механічних ушкоджень виробу.
2. Огляньте ремінь на предмет відсутності пошкодження, при необхідності замініть.
3. Перевірте надійність кріплення всіх частин і деталей компресора.
4. Перевірте стан і чистоту повітряних фільтрів, за потреби замініть або почистіть.
5. Перевірте рівень масла в картері насоса, у разі необхідності долийте до норми (див. розділ «Заправка масла»).
6. Перевірте стан мережевого кабелю.

### 4.3. Підготовка до роботи

#### 4.3.1. Заправка масла

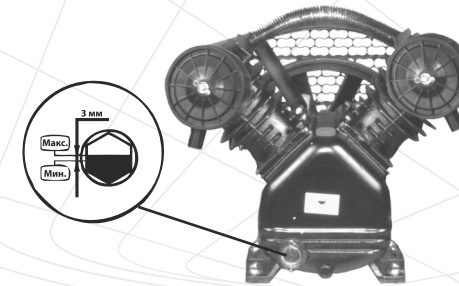
#### **УВАГА!**

Експлуатувати виріб без наявності масла в картері насоса категорично заборонено.

1. Вийміть пробку із маслоналивної горловини.

2. Налийте в маслоналивну горловину картера поршневого насоса спеціальне масло для компресорних pomp (наприклад, Mobil Rarus 427, Shell Corena S4 P100, Castrol Aircol PD 100\*) до середини червоної позначки, яка розташована в оглядовому віконці індикатора (див. мал. 3).
3. Почекайте близько 5 хвилин і перевірте рівень масла. При необхідності - долийте до норми.
4. Після того, як Ви заправите в насос масло, вставте пробку маслоналивної горловини на штатне місце.

Малюнок 3



#### **УВАГА!**

Наливайте в картер насоса тільки масло відповідного типу. Не допускайте змішування масел різних типів.

#### **УВАГА!**

Для того щоб індикатор рівня масла відображав об'єктивну інформацію, поверхня, на якій розташований виріб під час заправки масла, повинна бути горизонтальною. Не наливайте масло в картер насоса більше норми, експлуатуйте виріб в умовах оптимального рівня масла в насосі.

#### 4.3.2. Підключення до електромережі

1. Переконайтеся в тому, що кнопка вмикання (ON/OFF) знаходиться в натиснутому стані (положення «OFF»).
2. Під'єднайте кабель електроживлення до джерела (електричної розетки) однофазного змінного струму напругою 220 В частотою 50 Гц.

\*Для отримання детальнішої інформації про типи масла, яке застосовується в компресорах, зверніться до сервісного центру або отримайте консультацію у відповідних фахівців.

Потужність джерела електромережі повинна бути достатньою для забезпечення електроживленням компресора. Джерело електроживлення повинно бути забезпечене автоматичним запобіжником (плавким запобіжником) із відповідним струмом спрацьовування. Не можна підключати виріб до джерел електроживлення з параметрами, відмінними від зазначених у розділі 2 даного керівництва, так як це призведе до виходу компресора з ладу.

### **УВАГА!**

Номінальний струм спрацьовування автоматичного запобіжника повинен становити 16 А. Номінальний струм автоматичного запобіжника не повинен перевищувати допустимих струмових навантажень для електричної провідки мережі.

### **УВАГА!**

Електрична розетка повинна бути заземлена. Дріт заземлення розетки повинен мати переріз не менше 1,5 мм<sup>2</sup>. Якщо електрична розетка не заземлена, використовувати компресор заборонено. Підключайте виріб тільки до розеток стандарту 2P+T, у яких пропускна здатність складає 40 А і більше.

#### 4.3.3. Підключення споживачів стисненого повітряя

### **УВАГА!**

Перш ніж включити компресор, визначте оптимальне значення тиску для типу обладнання, яке приєднується до виробу.

Приєднайте споживач стисненого повітря до штуцера крана, або до швидкоз'ємного з'єднання, використовуючи шланг або трубу, та надійно зафіксуйте. Зверніть увагу на те, щоб пропускна здатність шлангів і труб відповідала характеристикам продуктивності компресора.

### **УВАГА!**

Під час підключення до компресора споживачів стисненого повітря переконайтеся в тому, що кран закритий.

Для здійснення подачі стисненого повітря до споживача, відкрийте кран, а для припинення подачі стисненого повітря – закрийте кран.

Якщо пневматичне обладнання приєднується до швидкоз'ємного з'єднання, подача стисненого повітря здійснюватиметься автоматично: під час приєднання споживача клапан подачі повітря відкривається, а при від'єднанні – клапан закривається.

#### 4.4. Робота компресора

### **УВАГА!**

Щоб забезпечити повноцінне змащування компресорної помпи в процесі роботи виробу і передбачити її передчасне зношування навіть в умовах достатнього рівня масла в картері насоса, перед початком використання компресора встановіть виріб на рівній горизонтальній поверхні.

##### 4.4.1. Запуск

1. Перевірте стан підключення виробу до джерела електроживлення і надійності з'єднання всіх елементів пневмосистеми.
2. Запустіть електродвигун, перевівши кнопку вмикання (ON/OFF) у положення «ON» (потягніть кнопку вмикання вгору до характерного клацання).

### **УВАГА!**

Після запуску двигуна щойно придбаного Вами компресора дайте попрацювати двигуну на протязі 5 хвилин в умовах повністю відкритого крана. Після закінчення даного часу закрийте кран і перевірте, щоб компресор нагнітав повітря в ресивер і автоматично припиняв роботу після досягнення максимального тиску.

- Після того, як тиск повітря в ресивері досягне максимального значення, система автоматики зупинить роботу виробу. Компресор включиться автоматично, якщо тиск повітря буде знижено до мінімального встановленого рівня (6 атм.).

#### **ПРИМІТКА!**

Мінімальний рівень тиску повітря (6 атм.) встановлений на заводі-виробнику. У процесі експлуатації виробу дане значення можна змінювати.

- Поточне значення тиску буде відображено на манометрі тиску в ресивері.

#### **УВАГА!**

У тому випадку, якщо система автоматики не зупинить роботу електродвигуна за умови досягнення максимального тиску в ресивері, спрацює запобіжний клапан аварійного скидання тиску.

#### **4.4.2. Зупинка**

- Зупиніть електродвигун, перевівши кнопку включення (ON/OFF) у положення «OFF» (натисніть кнопку включення до характерного клацання). При цьому стиснене повітря з циліндра насоса буде виведене назовні, що в свою чергу призведе до полегшеного запуску насоса виробу під час поновленого запуску.

#### **УВАГА!**

Щоб не вивести компресор з ладу, ніколи не вимикайте виріб, виймаючи мережеву вилку з розетки.

- Після того, як електродвигун буде зупинено, вийміть мережеву вилку із розетки.
- Якщо Ви не плануєте експлуатувати компресор найближчим часом, стравіть повітря із ресивера (відкрийте кран або потягніть за кільце запобіжний клапан), залишивши значення тиску в ресивері близько 2 атм для видалення скупчення конденсату.
- Від руки відкрутіть гайку клапана зливу конденсату та злийте конденсат із ресивера. Після завершення процедури зливу конденсату надійно закрутіть гайку.

#### **4.4.3. Регулювання тиску повітря**

##### **Регулювання тиску повітря на виході**

Тиск стисненого повітря на виході в процесі роботи компресора можна регулювати, тим самим встановлюючи оптимальне його значення.

Для того, щоб збільшити тиск, поверніть регулятор тиску у напрямку руху годинникової стрілки.

Для того, щоб зменшити тиск, поверніть регулятор тиску проти ходу годинникової стрілки.

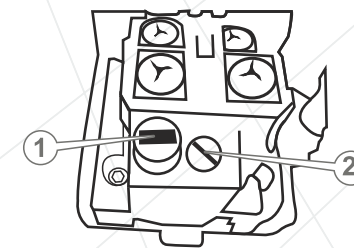
Поточне значення тиску на виході буде відображено на манометрі вихідного тиску повітря.

##### **Регулювання тиску повітря всередині ресивера**

Компресор має реле тиску (пресостат) із запобіжним клапаном, яке відрегульоване на заводі-виробнику. За необхідністю налаштування пресостата можна змінювати. Для цього:

- Зніміть кришку з пресостата.
- Запустіть насос виробу.
- Для того, щоб збільшити значення максимального тиску повітря в ресивері без зміни значення мінімального тиску, поверніть регулятор (1) (див. мал. 4) у напрямку руху годинникової стрілки, а для зменшення максимального значення тиску – проти ходу годинникової стрілки.
- Для одночасного збільшення значень максимального та мінімального значень тиску поверніть регулятор (2) (див. мал. 4) у напрямку руху годинникової стрілки, а для одночасного зменшення значення тиску автоматичного виключення і тиску автоматичного включення поверніть регулятор (2) (див. мал. 4) проти ходу годинникової стрілки.

**Малюнок 4**





**ПРИМІТКА!**

Під час регулювання тиску в ресивері стежте за показаннями манометра (14) (див. мал. 1).

5. Коли показання манометра досягнуть необхідного значення, припиніть обертати регулятор.
6. Встановіть кришку пресостата на штатне місце.

**4.4.4. Захист електричного двигуна від перевантаження**

Всі моделі компресора забезпечені пристроєм захисту електричного двигуна від перевантаження.

**Якщо спрацювала система захисту**

1. Переведіть кнопку вмикання (ON/OFF) у положення «OFF» (натисніть кнопку вмикання до характерного клацання).
2. Знеструмте виріб та з'ясуйте причину спрацювання системи захисту.
3. Натисніть кнопку аварійного захисту.
4. Підключіть виріб до джерела електроживлення.
5. Запустіть електродвигун, перевівши кнопку вмикання (ON/OFF) у положення «ON» (потягніть кнопку включення вгору до характерного клацання).
6. Якщо під час повторного запуску виробу система захисту спрацювала знову, припиніть експлуатацію виробу та зверніться до сервісного центру.

**4.4.5. Захист електродвигуна від перегріву**

Всі моделі забезпечені пристроєм захисту електричного двигуна від перегріву (тепловий захист). Система захисту вмикається автоматично, відключаючи електроживлення компресора шляхом розмикання обмотки статора, не допускаючи при цьому пошкодження електродвигуна.

Якщо система теплового захисту спрацювала, перш ніж повторно включити виріб, необхідно дочекатися повного охолодження поршневого насоса.

У тому випадку, коли під час повторного включення виріб не працює або працює менше, ніж потрібно для нагнітання ресивера стисненим повітрям до максимального робочого тиску, переведіть вимикач у положення "OFF», знеструмте виріб, перевірте параметри електромережі.

Якщо усунути несправність своїми силами Вам не вдалося, зверніться до авторизованого сервісного центру.

**4.4.6. Особливості роботи виробу в умовах низької температури навколишнього повітря**

Якщо температура навколишнього повітря становить +5 °C і нижче, не гарантується нормальна робота компресора, тому що в умовах низької температури масло в картері насоса стає густим і електродвигун при цьому може не повернути поршкову групу (пусковий момент у асинхронного електродвигуна низький).

У тому випадку, якщо вам необхідно експлуатувати компресор в умовах низької температури, замініть масло в насосі на менш в'язке, попередньо отримавши інформацію у відповідних кваліфікованих фахівців.

## 5. ТЕХНІЧНЕ ОБСЛУГОВУВАННЯ

### 5.1. Загальні положення

#### УВАГА!

Всі дії з технічного обслуговування компресора повинні виконуватися фахівцями, які мають відповідну кваліфікацію. У разі виникнення проблем, пов'язаних з питаннями технічного обслуговування компресора, зверніться до сервісного центру.

Компресори поршневі повітряні «Кентавр» КР-50/30С, КР-60/20С є надійними виробами, які розроблені з урахуванням усіх сучасних інженерних технологій. Виконуючи всі рекомендації керівництва з експлуатації, своєчасно здійснюючи технічне обслуговування, Ви забезпечите надійну роботу виробу на протязі багатьох років.

Використовуйте тільки оригінальні запасні частини ТМ «Кентавр». Використання неоригінальних запасних частин може призвести до псування виробу.

#### УВАГА!

В цілях безпеки, перш ніж проводити будь-які із зазначених у даному розділі керівництва дій, завжди знеструмлюйте виріб і стравлюйте повітря із ресивера. Всі дії виконуйте тільки тоді, коли насос виробу повністю охолонув.

### Періодичність технічного обслуговування

Операція	Періодичність			
	На початку кожного використання	Після перших 25 годин роботи	Кожні місяць або через 50 годин роботи	Один раз на півроку або через 100 годин роботи
Перевірка і підтяжка всіх кріпильних елементів компресора	●			
Перевірка відсутності витoku повітря	●			
Перевірка стану ременя	●			
Перевірка натягу ременя	●			
Заміна ременя	за необхідністю			
Перевірка відсутності течії масла	●			
Перевірка рівня масла	●			
Заміна масла		●		●
Перевірка справності мережевого кабелю	●			
Перевірка чистоти фільтруючого елемента та справності повітряного фільтра	●			
Зливання конденсату із ресивера	●			
Очищення фільтруючого елемента повітряного фільтра*			●	
Заміна фільтруючого елемента повітряного фільтра*				●

\* Під час роботи в забруднених умовах виконувати частіше.

**Після кожного використання компресора**

- проведіть зовнішній огляд виробу на предмет виявлення несправностей і пошкоджень, течі масла і витoku повітря, при виявленні усуньте причини несправностей;
- перевірте і за необхідністю підтягніть всі кріпильні елементи виробу;
- видаліть з усіх частин і деталей виробу пил та бруд. Продуйте стисненим повітрям ребра циліндра;
- перевірте чистоту фільтруючий елемент повітряного фільтра і, якщо необхідно, почистіть або замініть;
- стравіть повітря з ресивера і злийте конденсат.

У разі надмірного забруднення частин і деталей компресора, протріть спеціальним розчином для чищення.

**Обслуговування повітряного фільтра****⚠ ПРИМІТКА!**

Виріб може комплектуватися повітряним фільтром, в якому використовується або поролоновий, або паперовий фільтруючий елемент.

**Обслуговування повітряного фільтра з поролоновим фільтруючим елементом**

1. Зніміть фільтр з циліндра насоса.
2. Відкрутіть гайку-баранчик, яка фіксує притискну кришку корпусу фільтра.
3. Зніміть притискну кришку.
4. Акуратно витягніть фільтруючий елемент з корпусу фільтра.
5. Промийте фільтруючий елемент і корпус фільтра в мильному розчині з використанням м'якого пензлика.
6. Зберіть повітряний фільтр і встановіть його на штатне місце.

**Обслуговування повітряного фільтра з паперовим фільтруючим елементом**

1. Зніміть фільтр з циліндра насоса.
2. Відкрутіть гайку-баранчик, яка фіксує притискну кришку корпусу фільтра.
3. Зніміть притискну кришку.
4. Акуратно витягніть паперовий фільтруючий елемент.
5. Акуратно видаліть пил і бруд з фільтруючого елементу, не пошкодивши його (постукайте по твердій поверхні та продуйте стисненим повітрям паперовий фільтруючий елемент).
6. Зберіть повітряний фільтр і встановіть його на штатне місце.

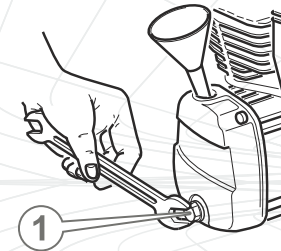
**Заміна масла (див. мал. 5)**

1. Підставте ємність під отвір для зливання масла.
2. Відгвинтіть гайку зливної горловини (1), використовуючи ключ.
3. Повністю злийте масло з картера насоса.

**⚠ ПРИМІТКА!**

Зливайте масло, поки насос ще теплий, щоб масло повністю витекло з картера.

4. Загвинтіть гайку.
5. Налийте необхідну кількість свіжого масла в картер насоса.

**Малюнок 5**

## 6. ТРАНСПОРТУВАННЯ ТА ЗБЕРІГАННЯ

### 6.1. Транспортування



#### УВАГА!

Заборонено переносити та транспортувати виріб, якщо двигун запущений.

Транспортування компресора допускається всіма видами транспорту, який забезпечує збереження виробу, згідно із загальними правилами перевезень.

Подбайте про те, щоб не пошкодити виріб під час транспортування. Не розміщуйте на компресорі важкі предмети.

Під час транспортування компресора, а також зміни робочого місця зупиніть двигун і стравіть повітря із ресивера.

Переміщуйте виріб, використовуючи транспортувальні колеса і транспортувальну рукоятку (транспортувальний вузол).

Під час вантажно-розвантажувальних робіт та транспортування компресор не повинен піддаватися ударам і впливу атмосферних опадів.

Розміщення та кріплення виробу в транспортних засобах повинні забезпечувати стійке положення компресора і відсутність можливості його переміщення під час транспортування.

Допустимі умови транспортування компресора: температура навколишнього повітря від  $-15^{\circ}\text{C}$  до  $+55^{\circ}\text{C}$ , відносна вологість повітря до 90%.

### 6.2. Зберігання



#### УВАГА!

Зберігайте виріб приміщенні, яке добре провітрюється, при температурі від  $-15^{\circ}\text{C}$  до  $+55^{\circ}\text{C}$  і відносній вологості повітря не більше 90%.

Не розміщуйте компресор на тривале зберігання (термін 60 днів і більше), поки Ви не виконали заходи з консервації, а саме:

- повністю стравіть повітря із ресивера;
- видаліть накопичене з часом масло, пил і бруд з виробу;
- змастіть машинним маслом всі металеві частини виробу;
- затягніть всі болти, гвинти і гайки.

Зберігайте компресор в незапиленому місці, поза досяжністю дітьми. Не зберігайте виріб на відкритому повітрі або в приміщеннях, де можуть скупчуватися пари палива і газу.

### 6.3. Утилізація

Не викидайте компресор в контейнер із побутовими відходами! Компресор, який відслужив свій термін використання, а також оснащення та упаковка повинні здаватися на утилізацію і переробку.

Інформацію про утилізацію Ви можете отримати в місцевій адміністрації.

## 7. МОЖЛИВІ НЕСПРАВНОСТІ ТА ШЛЯХИ ЇХ УСУНЕННЯ

Несправність	Причина	Методи усунення
<b>Електродвигун не запускається</b>	Відсутній електричний контакт на лінії подачі електроживлення	З'ясуйте причину, відновіть контакт або зверніться до сервісного центру
	Пошкоджений мережевий кабель, вилка	Замініть
	Несправна кнопка вмикання (ON/OFF)	Зверніться
	Вийшло з ладу реле тиску (пресостат)	Зверніться до сервісного центру
	Несправний електродвигун	Зверніться до сервісного центру
	Спрацювала система захисту електродвигуна від перевантаження	З'ясуйте причину та усуньте недолік
	Спрацювала система захисту електродвигуна від перегріву	Зачекайте, поки виріб повністю не охолоне і повторіть процедуру пуску
	Тиск у ресивері не вийшов за межі автоматичного вмикання	Виріб вмикається автоматично, коли значення тиску повітря в ресивері нижче за значення автоматичного вмикання
<b>Робота компресора не припиняється за умов досягнення значення тиску автоматичного вмикання</b>	Вийшло з ладу реле тиску (пресостат)	Зверніться до сервісного центру
	Несправний манометр відображення тиску в	Зверніться до сервісного центру
<b>Низька продуктивність роботи компресора</b>	Забруднений/ пошкоджений повітряний	Очистіть/замініть
	Напруга в електромережі нижче рівня номінального значення	Використовуйте інше джерело електроживлення
	Низька продуктивність роботи компресора	Зверніться до сервісного центру

Несправність	Причина	Методи усунення
<b>Низька продуктивність роботи компресора</b>	Ремінь послаблений	Натягніть ремінь
<b>Двигун працює, але повітря в ресивер не нагнітається</b>	Порушена герметизація пневмосистеми	Зверніться до сервісного центру
	Вийшов з ладу насос	Зверніться до сервісного центру
	Ремінь послаблений	Натягніть ремінь
<b>Підвищений шум та вібрація виробу під час роботи, чути ритмічний стукіт</b>	Вийшов з ладу підшипник	Зверніться до сервісного центру

## 8. ГАРАНТІЙНІ ЗОБОВ'ЯЗАННЯ

Гарантійний термін експлуатації компресорів поршневих повітряних «Кентавр» **КР-50/30С, КР-60/20С, КР-100/30С** становить 1 (один) рік із зазначеної в гарантійному талоні дати роздрібного продажу.

Споживач має право на безкоштовне гарантійне усунення несправностей, виявлених і пред'явлених у період гарантійного терміну і обумовлених виробничими і конструктивними факторами.

Гарантійне усунення несправностей проводиться шляхом ремонту або заміни пошкоджених частин агрегату в сертифікованих сервісних центрах. У зв'язку зі складністю конструкції ремонт може тривати більше двох тижнів. Причину виникнення несправностей і терміни їх усунення визначають фахівці сервісного центру.



### УВАГА!

Виріб приймається на гарантійне обслуговування тільки в повній комплектності, ретельно очищений від пилу і бруду.

**Гарантійні зобов'язання втрачають своє значення у наступних випадках:**

- Відсутність або нечитабельність гарантійного талону.
- Неправильне заповнення гарантійного талону, відсутність у ньому дати продажу або печатки (штампу) і підпису продавця, серійного номеру виробу.
- Наявність виправлень або підчисток у гарантійному талоні.
- Повна або часткова відсутність, нечитабельність серійного номеру на виробі, невідповідність серійного номеру виробу номеру, вказаному в гарантійному талоні.
- Недотримання правил експлуатації, наведених у керівництві з експлуатації.
- Експлуатація несправного або некомплектного виробу, що стала причиною виходу виробу з ладу.
- Попадання всередину пристрою сторонніх речовин або предметів.
- Причиною несправності, що виникла, стало застосування нестандартних або неякісних витратних і комплектуючих матеріалів.
- Виріб має значні механічні або термічні ушкодження, явні сліди недбалих експлуатації, зберігання або транспортування.
- Виріб використовувався не за призначенням.

- Здійснювалися несанкціонований ремонт, розкриття або спроба модернізації виробу споживачем або третіми особами.
- Несправність виникла в результаті стихійного лиха (пожежа, повінь, ураган і т. п.).

Замінені по гарантії деталі та вузли переходять у розпорядження сервісного центру.

При здійсненні гарантійного ремонту гарантійний термін збільшується на час перебування товару в ремонті. Відлік доданого терміну починається з дати приймання виробу в гарантійний ремонт.

У разі, якщо з технічних причин ремонт виробу неможливий, сервісний центр видає відповідний акт, на підставі якого користувач самостійно вирішує питання з організацією-постачальником про заміну виробу або повернення грошей.

Після закінчення гарантійного терміну сервісні центри продовжують здійснювати обслуговування та ремонт виробу, але вже за рахунок споживача.

Гарантійні зобов'язання не поширюються на несправності, які виникли внаслідок природного зношення або перевантаження виробу.

Гарантійні зобов'язання не поширюються на комплектуючі.

Гарантійні зобов'язання не поширюються на неповноту комплектації виробу, яка могла бути виявлена при його продажу. Всі витрати на транспортування виробу несе споживач.

Право на гарантійний ремонт не є підставою для інших претензій



ГАРАНТІЙНИЙ ТАЛОН

Модель \_\_\_\_\_  
 Серійний номер \_\_\_\_\_  
 Торгівельна організація \_\_\_\_\_  
 Адреса \_\_\_\_\_  
 Перевірів і продав \_\_\_\_\_  
(П.І.Б., підпис продавця)  
 Дата продажу " \_\_\_\_ " " \_\_\_\_ " 201 \_\_\_\_ р.

М.П.

Купуючи виріб, вимагайте перевірки його справності, комплектності і відсутності механічних пошкоджень, наявності відмітки дати продажу, штампа магазину та підпису продавця. Після продажу претензії щодо некомплектності і механічних пошкоджень не приймаються.

Претензій до зовнішнього вигляду, справності та комплектності виробу не маю. Із правилами користування та гарантійними умовами ознайомлений.

\_\_\_\_\_

(Підпис покупця)

ВІДРИВНІ ТАЛОНИ



Модель \_\_\_\_\_  
 Серійний номер \_\_\_\_\_  
 Вилучено \_\_\_\_\_ (дата) Видано \_\_\_\_\_ (дата)  
 Майстер \_\_\_\_\_ (ПІП та підпис)

\_\_\_\_\_  
 (торгівельна організація)  
 \_\_\_\_\_  
 (дата продажу)  
 \_\_\_\_\_  
 (ПІП та підпис продавця)

М.П. сервісного центру

М.П.



Модель \_\_\_\_\_  
 Серійний номер \_\_\_\_\_  
 Вилучено \_\_\_\_\_ (дата) Видано \_\_\_\_\_ (дата)  
 Майстер \_\_\_\_\_ (ПІП та підпис)

\_\_\_\_\_  
 (торгівельна організація)  
 \_\_\_\_\_  
 (дата продажу)  
 \_\_\_\_\_  
 (ПІП та підпис продавця)

М.П. сервісного центру

М.П.



Модель \_\_\_\_\_  
 Серійний номер \_\_\_\_\_  
 Вилучено \_\_\_\_\_ (дата) Видано \_\_\_\_\_ (дата)  
 Майстер \_\_\_\_\_ (ПІП та підпис)

\_\_\_\_\_  
 (торгівельна організація)  
 \_\_\_\_\_  
 (дата продажу)  
 \_\_\_\_\_  
 (ПІП та підпис продавця)

М.П. сервісного центру

М.П.

ВІДРИВНИЙ ТАЛОН

ВІДРИВНИЙ ТАЛОН

ВІДРИВНИЙ ТАЛОН

**ФОРМУЛЯР ГАРАНТІЙНИХ РОБІТ**

Виріб після гарантійного ремонту отримав у робочому стані, без дефектів.

\_\_\_\_\_ (Дата)      \_\_\_\_\_ (П.І.Б., підпис покупця)

Виріб після гарантійного ремонту отримав у робочому стані, без дефектів.

\_\_\_\_\_ (Дата)      \_\_\_\_\_ (П.І.Б., підпис покупця)

Виріб після гарантійного ремонту отримав у робочому стані, без дефектів.

\_\_\_\_\_ (Дата)      \_\_\_\_\_ (П.І.Б., підпис покупця)

№	Дата проведення ремонту		Опис ремонтних робіт та заміненних деталей	Прізвище майстра та печатка сервісного центру
	Початок	Закінчення		







**ОФИЦИАЛЬНЫЙ ДИЛЕР В УКРАИНЕ:**

[storgom.ua](http://storgom.ua)

**ГРАФИК РАБОТЫ:**

Пн. – Пт.: с 8:30 по 18:30

Сб.: с 09:00 по 16:00

Вс.: с 10:00 по 16:00

**КОНТАКТЫ:**

+38 (044) 360-46-77

+38 (066) 77-395-77

+38 (097) 77-236-77

+38 (093) 360-46-77

Детальное описание товара: <https://storgom.ua/product/kompressor-kentavr-kr-50-30s.html>

Другие товары: <https://storgom.ua/kompressory.html>