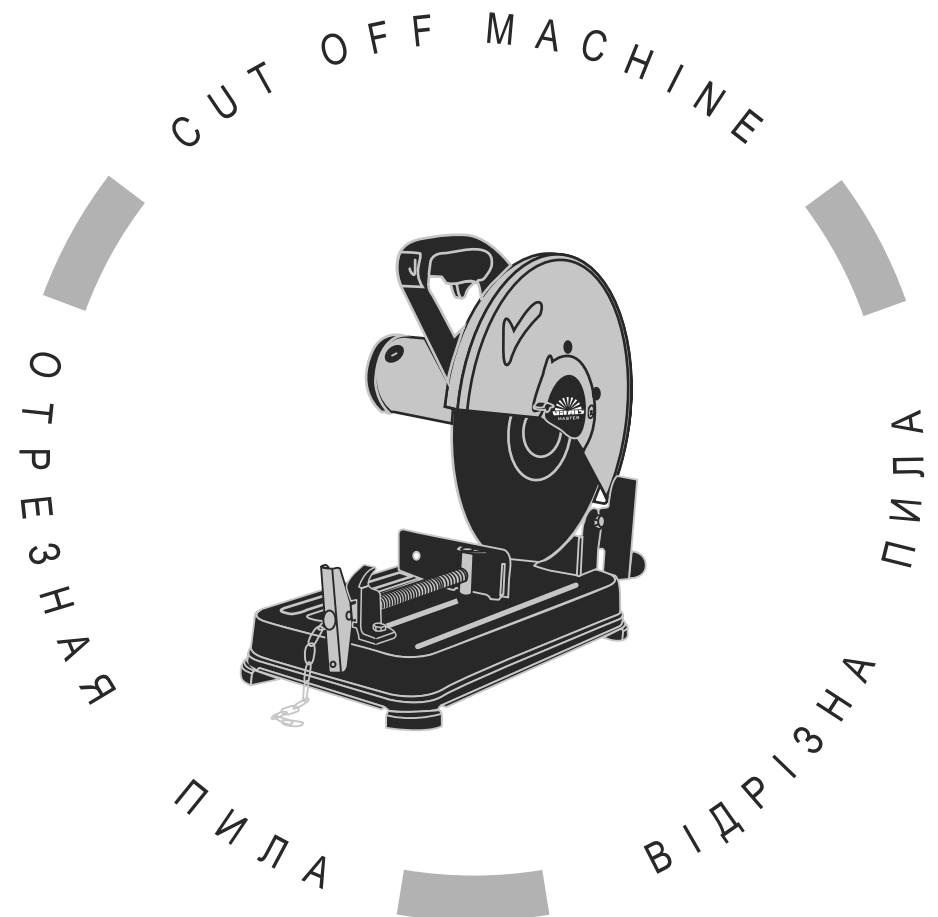


VITALS

КЕРІВНИЦТВО З ЕКСПЛУАТАЦІЇ
РУКОВОДСТВО ПО ЭКСПЛУАТАЦИИ



WWW.VITALS.COM.UA



MODEL

МОДЕЛЬ

МОДЕЛЬ

Gr 3525HL

ЗМІСТ

УКРАЇНСЬКА

1. Загальний опис	6
2. Комплект поставки	9
3. Технічні характеристики	10
4. Вимоги безпеки	11
4.1. Важлива інформація з безпеки	11
4.2. Безпека експлуатації	18
5. Експлуатація	18
5.1. Підготовка до роботи	22
5.2. Робота	24
6. Технічне обслуговування	26
7. Транспортування, зберігання та утилізація	28
8. Можливі несправності та шляхи їх усунення	28
9. Гарантійні зобов'язання	30

СОДЕРЖАНИЕ

РУССКИЙ

1. Общее описание	34
2. Комплект поставки	37
3. Технические характеристики	38
4. Требования безопасности	39
4.1. Важная информация по безопасности	39
4.2. Безопасность эксплуатации	46
5. Эксплуатация	46
5.1. Подготовка к работе	50
5.2. Работа	52
6. Техническое обслуживание	54
7. Транспортировка, хранение и утилизация	56
8. Возможные неисправности и пути их устранения	56
9. Гарантийные обязательства	58

ШАНОВНИЙ ПОКУПЕЦЬ!

Дякуємо Вам за придбання відрізної пили ТМ «Vitals».

Техніка ТМ «Vitals» розробляється згідно європейських стандартів якості та з використанням сучасних технологій.

Неправильна експлуатація відрізної пили та недотримання заходів безпеки може призвести до пошкодження виробу або до серйозних травм!

Дане керівництво містить всю необхідну інформацію щодо заходів безпеки під час роботи з відрізною пилою. Уважно ознайомтеся з керівництвом, перш ніж розпочинати працювати виробом.

Будь ласка, надайте іншим користувачам дане керівництво, перш ніж вони почнуть працювати відрізною пилою. Дане керівництво необхідно зберігати для подальшого його використання.

Ми постійно працюємо над удосконаленням своєї продукції та, у зв'язку з цим, залишаємо за собою право на внесення змін у зовнішній вигляд, оснащення і технологію виробництва, не змінюючи основні принципи управління, без повідомлення споживача. Всі можливі зміни будуть спрямовані тільки на покращення і модернізацію виробу.

ЗНАЧЕННЯ КЛЮЧОВИХ СЛІВ



ОБЕРЕЖНО!

Позначає потенційно небезпечні ситуації, яких слід уникати, в іншому випадку може виникнути небезпека для життя та здоров'я.



УВАГА!

Позначає потенційно небезпечні ситуації, які можуть призвести до легких травм або до поломки виробу.



ПРИМІТКА!

Відзначає важливу додаткову інформацію.

ЗАГАЛЬНИЙ ОПИС

Відрізна пила Vitals Master Gr 3525HL виготовлена з дотриманням усіх вимог правил безпеки, має сучасний дизайн, надійна в роботі, а також проста в обігу і обслуговуванні.

Відрізна пила є переносним електричним інструментом, який призначений виключно для різання металу і твердих полімерних матеріалів.

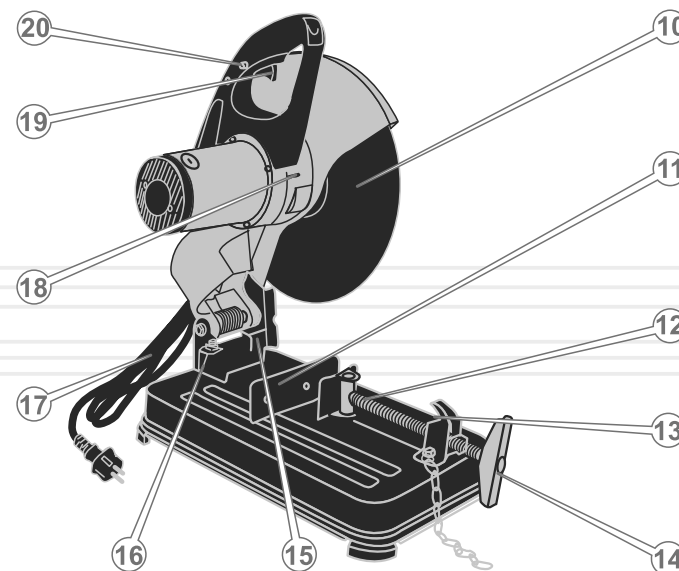
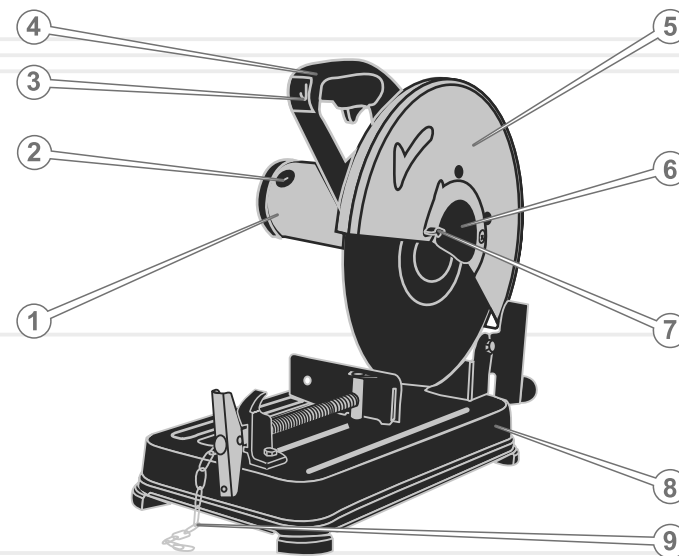
Конструктивно відрізна пила складається з металевої бази зі струбциною (притискна планка, затискна пластина, затискний гвинт) для фіксації матеріалу, який обробляється, захисного кожуха, маятникового механізму, електричного двигуна, а також редуктора, на валу якого кріпиться відрізний диск.

Відмінні особливості відрізної пили Vitals Master Gr 3525HL: корпус електричного двигуна виконаний із алюмінію, захисний кожух та база – зі сталі, рукоятка – з пластику.

Джерелом електроживлення відрізної пили служить однофазна мережа змінного струму напругою 220 В та частотою 50 Гц.

Опис основних компонентів відрізної пили представлений нижче.

малюнок 1



1. Корпус електродвигуна.
2. Кришка відсіку вугільної щітки.
3. Гачок-фіксатор ланцюга.
4. Рукоятка.
5. Захисний кожух.
6. Люк доступу до механізму кріплення відрізного диска.
7. Фіксатор люка.
8. Металева база.
9. Запобіжний ланцюг.
10. Відрізний диск.
11. Регульована притискна планка.
12. Затискна пластина.
13. Фіксатор затискного гвинта.
14. Затискний гвинт із рукояткою.
15. Маятниковий механізм.
16. Регульований упор глибини різь.
17. Мережевий кабель із силовою вилкою.
18. Важіль фіксації валу редуктора.
19. Клавіша «Вмикання/Вимикання».
20. Кнопка-фіксатор клавіші «Вмикання/Вимикання».

1. Відрізна пила.
2. Затискний ключ (2 шт.).
3. Відрізний диск.
4. Вугільні щітки.
5. Керівництво з експлуатації.
6. Упаковка.

**ПРИМІТКА!**

Завод-виробник залишає за собою право вносити у зовнішній вигляд, конструкцію та комплект поставки відрізної пили незначні зміни, які не впливають на роботу виробу.

МОДЕЛЬ

Gr 3525HL

Напруга, В	230
Частота струму, Гц	50
Потужність, Вт	2450
Частота обертання холостого ходу, об/хв	3900
Діаметр відрізного диска, мм	355
Діаметр посадкового отвору відрізного диска, мм	25,4
Кут повороту притискної планки, град	±45
Максимальна глибина різь (без врахування зносу диска), мм	115
Габарити упаковки, мм	570x340x440
Маса нетто/брутто, кг	15,3/16,0

4.1 . ВАЖЛИВА ІНФОРМАЦІЯ З БЕЗПЕКИ

Перш ніж почати працювати відрізною пилою, уважно ознайомтеся з вимогами щодо техніки безпеки та попередженнями, які викладені в цьому керівництві.

Більшість травм під час експлуатації виробу виникає в результаті недотримання основних положень правил техніки безпеки. Травм можна уникнути, якщо суворо дотримуватися заходів безпеки та завчасно передбачити потенційну небезпеку.

Ні за яких обставин не використовуйте виріб способом або в цілях, не передбачених даним керівництвом.

Неправильна експлуатація виробу або експлуатація ненавченою людиною може призвести до нещасного випадку.

ОБЕРЕЖНО!

Відрізна пила є електричним інструментом підвищеної небезпеки. Суворо дотримуйтеся заходів безпеки під час роботи виробом та його обслуговуванням.

УВАГА!

Забороняється експлуатація виробу непідготовленими до роботи людьми.

4.2 . БЕЗПЕКА ЕКСПЛУАТАЦІЇ

1. НЕ ДОЗВОЛЯЙТЕ КОРИСТУВАТИСЯ ВИРОБОМ ДІТЯМ І ОСОБАМ З ОБМЕЖЕНИМИ МОЖЛИВОСТЯМИ.
2. БУДЬТЕ ПОВНІСТЮ СКОНЦЕНТРОВАНИ НА РОБОТІ.
Не відволікайтеся під час роботи відрізною пилою, так як це може викликати втрату контролю і стати причиною отримання травм різного ступеня тяжкості.

3. НЕ ДОВІРЯЙТЕ ВІДРІЗНУ ПИЛУ НЕПОВНОЛІТНІМ, ЗА ВИНЯТКОМ УЧНІВ, ЯКИМ ВИПОВНИЛОСЯ 16 РОКІВ, КОТРІ НАВЧАЮТЬСЯ РОБОТІ ВИРОБОМ ПІД ПИЛЬНИМ НАГЛЯДОМ ІНСТРУКТОРІВ.
4. НЕ ЗАЛИШАЙТЕ ВИРІБ УВІМКНЕНИМ БЕЗ НАГЛЯДУ.
5. НЕ ДОПУСКАЙТЕ ПРИСУТНОСТІ СТОРОННІХ ЛЮДЕЙ ТА ТВАРИН У ЗОНІ ПРОВЕДЕННЯ РОБІТ.
6. НЕ ВМИКАЙТЕ ТА НЕ КОРИСТУЙТЕСЬ ВИРОБОМ У ВИПАДКУ ХВОРОБИ, У СТАНІ СТОМЛЕННЯ, НАРКОТИЧНОГО АБО АЛКОГОЛЬНОГО СП'ЯНИННЯ, А ТАКОЖ ПІД ВПЛИВОМ СИЛЬНОДІЮЧИХ ЛІКАРСЬКИХ ПРЕПАРАТІВ, ЯКІ ЗНИЖУЮТЬ ШВИДКІСТЬ РЕАКЦІЇ ТА УВАГУ.
7. СТЕЖТЕ ЗА ЦІЛІСНІСТЮ ТА СПРАВНІСТЮ ВИРОБУ.
Не вмикайте та не працюйте виробом під час наявності пошкоджень відрізної пили, з ненадійно закріпленими частинами та деталями.
8. ЗАСТОСОВУЙТЕ ВІДРІЗНУ ПИЛУ ТІЛЬКИ ЗА УМОВ ПОВНОЇ УКОМПЛЕКТОВАНОСТІ ВИРОБУ.
Усі передбачені конструкцією складові та захисні елементи виробу повинні знаходитися на штатних місцях.
9. ОДЯГАЙТЕ ВІДПОВІДНИЙ ОДЯГ ТА ВЗУТТЯ ПІД ЧАС РОБОТИ ВИРОБОМ.
Працюючи відрізною пилою, надягайте облягаючий одяг і застібніть всі ґудзики. Одягайте взуття з підошвою, яка не ковзає. Для захисту органів зору від попадання пилу, дрібних частинок матеріалу який обробляється, надягайте спеціальні захисні окуляри. Для захисту органів слуху (у разі такої необхідності) використовуйте навушники або беруші. Обов'язково використовуйте респіратор.
10. НЕ ТОРКАЙТЕСЯ ДЕТАЛЕЙ ВИРОБУ, ЯКІ ОБЕРТАЮТЬСЯ.
Не підносьте руки, пальці та інші частини тіла до деталей відрізної пили, які обертаються.
11. ПІД ЧАС РОБОТИ ПРИЙМІТЬ ПРАВИЛЬНЕ МІСЦЕ РОЗТАШУВАННЯ. ЗБЕРІГАЙТЕ СТІЙКУ ПОЗУ.

12. ЗАБЕЗПЕЧТЕ СТАЛЕ ПОЛОЖЕННЯ ВІДРІЗНОЇ ПИЛИ ПІД ЧАС РОБОТИ.
Виріб повинен бути встановлений на рівній горизонтальній поверхні. Нестійке положення відрізної пили може призвести до небезпеки в процесі роботи.
13. НЕ ПЕРЕВАНТАЖУЙТЕ ЕЛЕКТРИЧНИЙ ДВИГУН, ЧЕРГУЙТЕ РОБОТУ З ВІДПОЧИНКОМ.
Не допускайте щоб електричний двигун зупинявся внаслідок надмірного навантаження.
14. ПІД ЧАС РІЗКИ МАТЕРІАЛУ, НЕОБХІДНО НАДІЙНО ЗАФІКСУВАТИ ЙОГО, ВИКОРИСТОВУЮЧИ ЗАТИСК І УПОР.
Якщо деталь, яка обробляється буде надійно закріплена, це забезпечить безпеку і зручність під час роботи виробом.
15. НЕ РОЗПОЧИНАЙТЕ РОБОТУ ВИРОБОМ ДО ТИХ ПІР, ПОКИ ЕЛЕКТРИЧНИЙ ДВИГУН НЕ НАБЕРЕ МАКСИМАЛЬНІ ОБЕРТИ.
16. ДЛЯ ПІДВЕДЕННЯ ВІДРІЗНОГО ДИСКУ ДО МАТЕРІАЛУ, ЯКИЙ ОБРОБЛЯЄТЬСЯ ВИКОРИСТОВУЙТЕ ЛИШЕ РУКОЯТКУ.
17. СТЕЖТЕ ЗА ТИМ, ЩОБ ПІД ЧАС РОБОТИ ВІДРІЗНОЇ ПИЛИ ДРІБНІ ЧАСТИНКИ МАТЕРІАЛУ, ЯКИЙ ОБРОБЛЯЄТЬСЯ, ТА ПИЛ НЕ ПОТРАПЛЯЛИ У ВЕНТИЛЯЦІЙНІ ОТВОРИ КОРПУСУ ЕЛЕКТРИЧНОГО ДВИГУНА.
18. ПІД ЧАС РОБОТИ НЕ ВИДАЛЯЙТЕ РУКАМИ ЧАСТИНКИ МАТЕРІАЛУ, ЯКИЙ ОБРОБЛЯЄТЬСЯ, ПИЛ ТА БРУД – ВИКОРИСТОВУЙТЕ ЩІТКУ.
19. НЕ ДОТОРКУЙТЕСЯ ДО ВІДРІЗНОГО ДИСКА ПІД ЧАС ВМИКАННЯ ЕЛЕКТРОДВИГУНА ВІДРІЗНОЇ ПИЛИ, А ТАКОЖ ВІДРАЗУ Ж ПІСЛЯ ЗАКІНЧЕННЯ РОБОТИ – НЕБЕЗПЕКА ТЕРМІЧНОГО ОПІКУ.
20. НЕ ВМИКАЙТЕ ВІДРІЗНУ ПИЛУ, ДОКИ НЕ ПЕРЕКОНАЄТЕСЬ, ЩО ВІДРІЗНИЙ ДИСК НАДІЙНО ЗАФІКСОВАНИЙ НА ВАЛУ РЕДУКТОРА.

21. ЯКЩО ВІДРІЗНИЙ ДИСК ЗАТИСНУЛО В МАТЕРІАЛІ, ЯКИЙ ОБРОБЛЯЄТЬСЯ, ВИМКНІТЬ ВИРІБ ТА АКУРАТНО, БЕЗ ПРИКЛАДАННЯ ЗНАЧНИХ ЗУСИЛЬ, ВИТЯГНІТЬ ДИСК ІЗ ПРОПИЛУ. НІ В ЯКОМУ РАЗІ НЕ СМІКАЙТЕ ВИРІБ ТА НЕ НАМАГАЙТЕСЯ ВИРИВАТИ ВІДРІЗНИЙ ДИСК ІЗ ПРОПИЛУ.
22. ПОДБАЙТЕ, ЩОБ ПІД ЧАС РОБОТИ ВИРОБОМ БУЛА ЗАБЕЗПЕЧЕНА СВОБОДА РУХІВ ТА ДІЙ.
23. НЕ ТОРКАЙТЕСЯ ВІДРІЗНОГО ДИСКУ ДО ПОВНОЇ ЙОГО ЗУПИНКИ. Навіть якщо відпустити клавішу "Вмикання/Вимикання", обертання диска за інерцією буде тривати ще деякий час. Слідкуйте, щоб відрізний диск, який обертається, не торкався частин тіла та сторонніх предметів.
24. ВИКОРИСТОВУЙТЕ У РОБОТІ ТІЛЬКИ СПРАВНІ ВІДРІЗНІ ДИСКИ. Не працюйте з пошкодженими, деформованими дисками, так як при цьому підвищується вірогідність отримання травм і може призвести до швидкого виходу виробу з ладу.
25. НІ В ЯКОМУ РАЗІ НЕ ВИКОРИСТОВУЙТЕ ВІДРІЗНУ ПИЛУ ДЛЯ РІЗАННЯ КАМЕНЮ, ДЕРЕВИНИ, ДЕРЕВОСТРУЖКОВИХ ТА ІНШИХ МАТЕРІАЛІВ.
26. СТЕЖТЕ ЗА СПРАВНІСТЮ МАЯТНИКОВОГО МЕХАНІЗМУ ТА СТРУБЦИНИ. Ні за яких обставин не працюйте відрізною пилою, в якій несправний маятниковий механізм або струбцина.
27. ПОДБАЙТЕ ПРО ГАРНЕ ОСВІТЛЕННЯ РОБОЧОГО МІСЦЯ. Робота відрізною пилою в темряві або в умовах недостатньої видимості може призвести до травм.
28. ПРАЦЮЙТЕ У ПРИМІЩЕННІ, ЯКЕ ДОБРЕ ПРОВІТРЮЄТЬСЯ. Не працюйте виробом в приміщеннях з високим рівнем загазованості, а також у приміщеннях, в яких зберігаються легкозаймисті матеріали.

29. НЕ ПРАЦЮЙТЕ ВІДРІЗНОЮ ПИЛОЮ ПІД ДОЩЕМ АБО СНІГОПАДОМ. Експлуатація виробу на відкритому повітрі без накриття під час дощу або снігу може призвести до електричного шоку або поломки виробу. Якщо виріб намочився, ні в якому разі не використовуйте його. Не мийте виріб та не лийте на нього воду. Якщо відрізна пила якимось чином намочила, насухо витріть корпус. Якщо вода потрапила всередину корпусу електричного двигуна, негайно вимкніть виріб. Не намагайтеся самі розкривати виріб – зверніться до сервісного центру.
30. НЕ ПРАЦЮЙТЕ ВІДРІЗНОЮ ПИЛОЮ НА ВІДСТАНІ МЕНШЕ НІЖ 5 МЕТРІВ ВІД МІСЦЕЗНАХОДЖЕННЯ ЛЕГКОЗАЙМИСТИХ МАТЕРІАЛІВ.
31. НЕ ТОРКАЙТЕСЯ МЕТАЛЕВИХ ЧАСТИН ВИРОБУ ВОЛОГИМИ РУКАМИ.
32. З МЕТОЮ ЗАХИСТУ ВІД УРАЖЕННЯ ЕЛЕКТРИЧНИМ СТРУМОМ, УНИКАЙТЕ ЗІТКНЕННЯ ВИРОБУ ІЗ ЗАЗЕМЛЕНИМИ ПРЕДМЕТАМИ.
33. НЕ ЗАКРИВАЙТЕ ВЕНТИЛЯЦІЙНІ ОТВОРИ НА КОРПУСІ ВИРОБУ ПІД ЧАС РОБОТИ ВІДРІЗНОЮ ПИЛОЮ.
34. НЕ ВИКОРИСТОВУЙТЕ ВИРІБ, ЯКЩО ПОШКОДЖЕНА ІЗОЛЯЦІЯ МЕРЕЖЕВОГО КАБЕЛЮ. УНИКАЙТЕ ЗРОЩЕННЯ СИЛОВИХ КАБЕЛІВ, ВИКОРИСТОВУЙТЕ ЦІЛЬНІ КАБЕЛІ, ЯКІ МАЮТЬ ВІДПОВІДНУ ДОВЖИНУ І ПЕРЕРІЗ. Перш, ніж почати роботу виробом, перевірте стан мережного кабелю з метою виявлення обривів, пошкоджень, слідів зносу. Не допускайте використання перегнутого, скрученого або пошкодженого мережного кабелю.
35. ВІД'ЄДНУЙТЕ МЕРЕЖЕВИЙ КАБЕЛЬ ВІД ДЖЕРЕЛА ЕЛЕКТРОЖИВЛЕННЯ ПІД ЧАС ПЕРЕВІРКИ, РОЗПЛУТУВАННЯ АБО ЛІКВІДАЦІЇ УШКОДЖЕНЬ, А ТАКОЖ НА ПОЧАТКУ РЕГУЛЮВАННЯ, ОБСЛУГОВУВАННЯ ТА ОЧИЩЕННЯ ВІДРІЗНОЇ ПИЛИ. Від'єднуйте виріб від розетки під час переходу з однієї ділянки роботи на іншу, а також під час перерви.
36. НЕ ПЕРЕНОСЬТЕ ВИРІБ ЗА МЕРЕЖЕВИЙ КАБЕЛЬ АБО ЗА ВІДРІЗНИЙ ДИСК. Під час транспортування відрізної пили надійно зафіксуйте маятниковий механізм, використовуючи запобіжний ланцюг.

37. У ВИПАДКУ ВИКОРИСТАННЯ ПОДОВЖУВАЧА МЕРЕЖЕВОГО КАБЕЛЮ В БОБІНІ – ПОВНІСТЮ РОЗМОТАЙТЕ КАБЕЛЬ, ТАК ЯК КАБЕЛЬ, ЯКИЙ НАМОТАНИЙ НА БОБІНІ, МОЖЕ ПЕРЕГРІТИСЯ ТА СПАЛАХНУТИ.
38. РОЗМІЩУЙТЕ ПОДОВЖУВАЧ КАБЕЛЮ НА БЕЗПЕЧНІЙ ВІДСТАНІ ВІД ВІДРІЗНОЇ ПИЛИ ТА ПОЗА ЗОНОЮ МОЖЛИВОГО ПАДІННЯ ВЕЛИКИХ ЧАСТИН МАТЕРІАЛУ, ЯКИЙ ОБРОБЛЯЄТЬСЯ. ЩОБ НЕ ДОПУСТИТИ ВИПАДКОВОГО ВІД'ЄДНАННЯ МЕРЕЖЕВОГО КАБЕЛЮ ВІД ПОДОВЖУВАЧА, ВИКОРИСТОВУЙТЕ ДОДАТКОВІ КРІПЛЕННЯ МЕРЕЖЕВОЇ ВИЛКИ, НАПРИКЛАД, РІЗНОМАНІТНІ ЗАТИСКАЧІ.
39. НЕ ВИКОРИСТОВУЙТЕ ВИРІБ, ЯКЩО ВІДСУТНЄ ЗАЗЕМЛЕННЯ. Заземлення запобігає можливості електричного шоку. Категорично забороняється використовувати відрізну пилу без заземлення! Електрична розетка, до якої під'єднується виріб, повинна бути заземлена. Дріт заземлення розетки повинен мати переріз не менше ніж 1,5 мм². Під'єднуйте виріб тільки до розеток стандарту 2P+T або аналогам з відповідною пропускнуою здатністю.
40. У ВИПАДКУ ВИНИКНЕННЯ БУДЬ-ЯКИХ ВІДХИЛЕНЬ В НОРМАЛЬНІЙ РОБОТІ ВІДРІЗНОЇ ПИЛИ, НЕГАЙНО ВІД'ЄДНАЙТЕ ВИРІБ ВІД ЕЛЕКТРОМЕРЕЖІ, З'ЯСУЙТЕ ТА УСУНЬТЕ ПРИЧИНУ.

**УВАГА!**

Забороняється натискати на важіль фіксації валу редуктора під час роботи електричного двигуна.

**УВАГА!**

Дане керівництво не може врахувати всі випадки, які можуть виникнути в реальних умовах експлуатації відрізної пили. Тому, під час роботи виробом, слід керуватися здоровим глуздом, дотримуватися граничної уваги та акуратності.

**УВАГА!**

Слідкуйте за справністю виробу. У разі несправності, появи запаху, характерного для горілої ізоляції, сильного стуку, шуму, іскор, необхідно негайно вимкнути виріб та звернутися до сервісного центру.

**УВАГА!**

Утримайтеся від установки на виріб відрізних дисків невідомих виробників. Не використовуйте диски не за призначенням.

5.1 . ПІДГОТОВКА ДО РОБОТИ

1. Перш ніж розпочати працювати відрізною пилою, вийміть виріб та всі його комплектуючі з пакувальної коробки. Огляньте відрізну пилу на предмет цілісності та справності корпусу, частин, деталей, мережевого кабелю, а також легкості ходу всіх рухомих частин виробу.
2. Переконайтеся, що параметри електричної мережі, до якої Ви плануєте підключати відрізну пилу, відповідають параметрам, які зазначені у розділі 3. «Технічні характеристики» даного керівництва.
3. Встановіть на виріб відрізний диск (див. малюнок 2).
4. Надійно закріпіть в струбці матеріал, який обробляється.

ОБЕРЕЖНО!

Перш ніж встановлювати, або знімати відрізний диск, а також закріплювати і виймати матеріал, який обробляється, із струбки, переконайтеся, що виріб знеструмлений, а відрізний диск не обертається.

УВАГА!

Встановлюйте на виріб відрізні диски максимальним діаметром, зазначеному у розділі 3. «Технічні характеристики» даного керівництва.

Порядок встановлення та зняття відрізного диска

1. Послабте фіксатор (7) люка доступу до механізму кріплення відрізного диска (6) і перемістіть люк у напрямку руху годинникової стрілки (див. малюнок 1).
2. Встановіть на шпindelю валу редуктора (1) відрізний диск (2) таким чином, щоб шпindelю увійшов до посадковий отвір диска (див. малюнок 2).

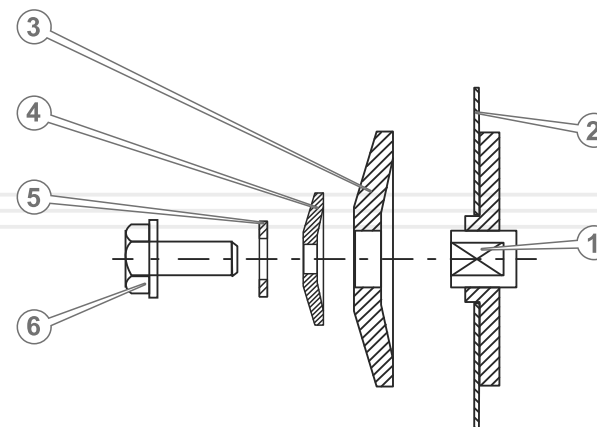
УВАГА!

Забороняється встановлювати на виріб диски з меншим або більшим посадковим отвором.

3. Установіть на вал тарілчасту шайбу (3) (див. малюнок 2).
4. Надіньте на затискний болт (6) шайбу (4) і гровер (5) (див. малюнок 2).
5. Натисніть до упору і утримуйте важіль фіксації валу редуктора (18) (див. малюнок 1), щоб вал не міг обертатися.
6. Закріпіть відрізний диск – надійно закрутіть затискний болт, використовуючи затискний ключ із комплекту поставки виробу.
7. Перевірте надійність кріплення відрізного диска.
8. Поверніть у вихідне положення люк доступу до механізму кріплення відрізного диска і зафіксуйте.

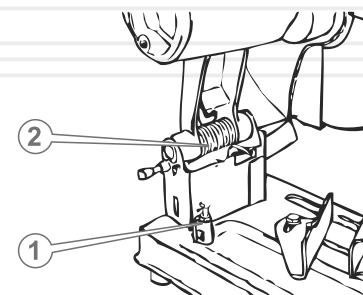
Процедура зняття відрізного диска здійснюється в зворотній послідовності.

малюнок 2



Регулювання упору глибини різь

малюнок 3

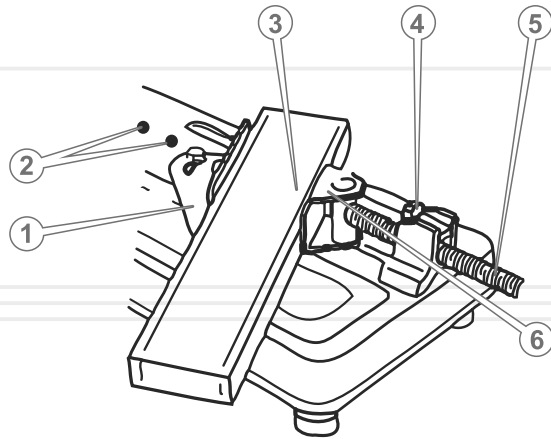


Щоб регулювати глибину різь, а також здійснити обмеження руху маятничого механізму (2), передбачений упор глибини різь (1), який розташований на металевій базі виробу (див. малюнок 3).

Загвинчуючи або відгвинчуючи болт, відповідно, збільшується або зменшується глибина різь.

Регулювання кута різь (див. малюнок 4)

малюнок 4



1. Послабте два болти, які фіксують притиску регульовану планку (1).
2. Встановіть необхідний кут різь в діапазоні $\pm 45^\circ$, використовуючи градуйовану шкалу, яка нанесена на притискній планці – сумістіть потрібне значення на шкалі з міткою покажчика на металевій базі.
3. Використовуючи ключ, надійно затягніть два болти, які фіксують притиску регульовану планку.
4. Використовуючи додаткові отвори (2), можна змінити місце розташування притискної регульованої планки, тим самим дозволяючи обробляти матеріал, який має велику ширину (максимум 230 мм). Для цього відкрутіть два болти, які фіксують притиску регульовану планку, перемістіть планку, поєднавши отвори на планці з додатковими отворами на металевій базі виробу. Відрегулюйте кут різь і надійно зафіксуйте планку болтами. Перевірте правильність установки необхідного кута різь.

Фіксування матеріалу, який обробляється, в струбціні (див. малюнок 4)

Для надійного фіксування матеріалу, який обробляється, конструкцією виробу передбачена струбціна. Затискання матеріалу в струбціні здійснюється шляхом обертання затискного гвинта у напрямку руху годинникової стрілки.

Крім цього, в відрізній пилі передбачений фіксатор затискного гвинта (4), який призначений для прискорення процесу затискання матеріалу в струбціні або виймання матеріалу із струбціни.

Для швидкої фіксації матеріалу (3) у струбціні:

- підніміть фіксатор, щоб звільнити затискний гвинт;
- підведіть затискний гвинт із затискнуою пластиною (6) до матеріалу, яка обробляється;
- зафіксуйте притискний гвинт фіксатором;
- надійно затисніть матеріал в струбціні, обертуючи за рукоятку притискний гвинт у напрямку руху годинникової стрілки.

Для швидкого вилучення матеріалу, який обробляється, (3) із струбціни:

- трішки послабте тиск струбціни на матеріал, який обробляється, повернувши рукоятку притискного гвинта проти руху годинникової стрілки на 0,5-1 оберт;
- підніміть фіксатор, щоб звільнити затискний гвинт;
- відведіть затискний гвинт із затискнуою пластиною (від матеріалу, який обробляється);
- вийміть деталь із струбціни.

У тому випадку, якщо матеріал, який обробляється, має великі розміри, або у нього кругла, неправильна форма, то для надійного фіксування матеріалу використовуйте додаткові фіксатори й затискачі (необхідно придбати додатково).



ОБЕРЕЖНО!

Надійно закріплюйте матеріал у струбціні – небезпека отримання травми.

5.2. РОБОТА

**ОБЕРЕЖНО!**

Перш ніж почати експлуатувати відрізну пилу, уважно ознайомтеся з усіма рекомендаціями, які викладені в цьому керівництві.

Вмикання і вимикання відрізної пили**УВАГА!**

Щоб уникнути виходу з ладу електричного двигуна відрізної пили та отримання травм переконайтеся, що важіль фіксації валу знаходиться в ненатиснутому стані.

Щоб увімкнути відрізну пилу, натисніть і утримуйте клавішу «Вмикання/Вимикання».

Щоб зафіксувати клавішу «Вмикання/Вимикання» (19) в натиснутому стані під час тривалої роботи виробом, натисніть до упору клавішу «Вмикання/Вимикання» і зафіксуйте її в цьому положенні кнопкою-фіксатором (20) (див. малюнок 1).

Щоб вимкнути виріб, натисніть до упору, а потім відпустіть клавішу «Вмикання/Вимикання».

Правила роботи відрізною пилою

1. Установіть відрізну пилу на рівній горизонтальній поверхні, щоб не відбулося перекидання виробу.
2. Займіть правильне місце розташування.
3. Надійно зафіксуйте матеріал, який обробляється, в струбціні.
4. Увімкніть відрізну пилу і дочекайтеся, поки відрізний диск не набере максимальні оберти.
5. Тримайтеся за рукоятку, повільно опускайте відрізний диск на матеріал, який обробляється, до зіткнення диска з матеріалом. При зіткненні відрізного диска з матеріалом, який обробляється, продовжуйте опускати диск до повного розпилювання матеріалу, не докладаючи при цьому додаткових зусиль.
6. Після того, як матеріал буде розрізаний, відпустіть клавішу «Вмикання/Вимикання», і дочекайтеся повної зупинки відрізного диска.

**ОБЕРЕЖНО!**

Не доторкуйтеся до матеріалу, який обробляється, відразу ж після його розпилювання – небезпека отримання опіку.

**ПРИМІТКА!**

Не здійснюйте надмірного тиску на відрізну пилу під час роботи, так як внаслідок тиску на виріб створюється додаткове навантаження на електричний двигун – небезпека виходу електродвигуна з ладу.

Відрізна пила Vitals Master Gr 3525HL забезпечена сучасним електричним двигуном, частинами та деталями, які розроблені з урахуванням вимог даного керівництва з експлуатації для довгострокової та безперебійної роботи. Тим не менш, дуже важливо регулярно проводити нескладні роботи з технічного обслуговування виробу, які викладені в даному розділі керівництва.

**ОБЕРЕЖНО!**

Перш ніж розпочати роботи з технічного обслуговування відрізної пили, знеструмте виріб.

Комплекс робіт з технічного обслуговування відрізної пили включає:

- огляд корпусу виробу, частин та деталей, мережевого кабелю, силової вилки на відсутність механічних і термічних ушкоджень;
- перевірку справності клавіші «Вмикання/Вимикання», кнопки-фіксатора клавіші «Вмикання/вимикання», маятникового механізму, струбцини, захисного кожуха, а також затягування гвинтів, болтів та гайок;
- очищення корпусу виробу і комплектуючих від бруду та пилу;
- перевірку стану вугільних щіток;
- перевірку стану відрізного диска.

У разі виявлення механічних та термічних пошкоджень виробу, необхідно звернутися до сервісного центру.

Регулярно (до та після використання виробу) перевіряйте кріпильні гвинтові і болтові з'єднання, у разі послаблення з'єднання – затягніть.

Перш ніж почати працювати відрізною пилою, перевірте легкість ходу маятникового механізму, клавіші «Вмикання/вимикання», справність кнопки-фіксатора клавіші «Вмикання/вимикання», а також затискного гвинта струбцини. У випадку несправності – зверніться до сервісного центру.

Якщо в процесі експлуатації відрізний диск пошкодився або деформувався, негайно замініть диск.

УВАГА!

Працювати відрізною пилою з пошкодженим або деформованим відрізним диском заборонено.



Після кожного використання відрізної пили очищайте виріб від стружки, пилу та бруду.

Очищайте корпус відрізної пили м'якою серветкою. Не можна допускати попадання вологи, пилу та бруду, а також дрібних частинок матеріалу, який обробляється, у вентиляційні отвори корпусу електричного двигуна. Якщо на корпусі присутні складні плями, видаліть їх за допомогою м'якої серветки, яка попередньо була змочена в мильному розчині або спеціальному миючому засобі.

У процесі очищення виробу не рекомендується використовувати абразивні матеріали, різні розчинники, аміачну воду, бензин, спирт, які можуть завдати шкоду корпусу виробу.

Видаляти пил та бруд з металевих частин виробу, а також у важкодоступних місцях необхідно щіткою.

Щоб перевірити стан та здійснити заміну вугільних щіток, акуратно відкрутіть кришки відсіків розміщення вугільних щіток, вийміть щітки і перевірте їх стан. У разі зносу вугільних щіток – замініть.

УВАГА!

Щоб запобігти виходу з ладу електричного двигуна, використовуйте тільки оригінальні вугільні щітки ТМ «Vitals».

**ПРИМІТКА!**

У разі виникнення труднощів під час проведення технічного обслуговування виробу, слід звернутися за допомогою до сервісного центру.

Транспортування

Відрізна пила вимагає обережного поводження під час транспортування та відповідних умов зберігання.

Транспортування відрізної пили допускається всіма видами транспорту, які забезпечують збереження виробу, відповідно до загальних правил перевезень.

Під час вантажно-розвантажувальних робіт і транспортування виріб не повинен піддаватися ударам та впливу атмосферних опадів.

Під час транспортування відрізної пили надійно зафіксуйте маятниковий механізм – надіньте запобіжний ланцюг (9) на гачок (3) (див. малюнок 1).

Розміщення та кріплення відрізної пили в транспортних засобах повинні забезпечувати стійке положення виробу та відсутність можливості його переміщення під час транспортування.

Не рекомендовано переносити виріб за відрізний диск або за мережевий кабель. Під час зміни робочого місця необхідно знеструмити виріб, від'єднавши його від джерела електроживлення.

Зберігання

Зберігати виріб рекомендується в приміщенні, яке добре провітрюється, при температурі від $-15\text{ }^{\circ}\text{C}$ до $+55\text{ }^{\circ}\text{C}$ та відносній вологості повітря не більше 90%.

Під час підготовки виробу до зберігання :

1. Зніміть з виробу відрізний диск.
2. Видаліть пил, бруд із зовнішньої частини корпусу відрізної пили.
3. Змастіть тонким шаром машинного масла всі металеві частини виробу.

Якщо відрізна пила зберігалася за температури $0\text{ }^{\circ}\text{C}$ і нижче, то перш ніж використовувати виріб його необхідно витримати в теплом приміщенні при температурі від $+5\text{ }^{\circ}\text{C}$ до $+40\text{ }^{\circ}\text{C}$ протягом двох годин. Даний проміжок часу слід дотримуватися для видалення можливого конденсату. Якщо відрізну пилу почати використовувати відразу ж після переміщення з холоду, виріб може вийти з ладу.



УВАГА!

Зберігати виріб в одному приміщенні з горючими речовинами, кислотами, лугами, мінеральними добривами та іншими агресивними речовинами забороняється

Утилізація

Не викидайте виріб в контейнер із побутовими відходами! Відрізна пила, яка відслужила свій термін, оснащення та упаковка повинні здаватися на утилізацію та переробку.

Інформацію про утилізацію Ви можете отримати в місцевій адміністрації.



МОЖЛИВІ НЕСПРАВНОСТІ ТА ШЛЯХИ ЇХ УСУНЕННЯ

ОПИС НЕСПРАВНОСТІ	Можлива причина	Шляхи усунення
Виріб під час натискання на клавішу «Вмикання/Вимикання» не працює	Відсутній електричний контакт на лінії подачі електроживлення	З'ясуйте причину, відновіть контакт
	Пошкоджений мережевий кабель або силова вилка	Замініть мережевий кабель або силову вилку
	Несправна електрична розетка	Підключіть виріб до справної розетки
	Несправний електричний двигун	Зверніться до сервісного центру
	Несправна клавіша «Вмикання/Вимикання»	Зверніться до сервісного центру
	Зношені вугільні щітки	Замініть вугільні щітки
Електричний двигун сильно іскрить	Пошкоджена обмотка електричного двигуна	Зверніться до сервісного центру
	Зношені вугільні щітки	Замініть вугільні щітки
Потужності двигуна недостатньо, під час роботи чути свист (скрип)	Пошкоджений маятниковий механізм	Зверніться до сервісного центру
	Зношений підшипник	Зверніться до сервісного центру
Радіальне биття відрізного диска	Пошкоджений вал електричного двигуна	Зверніться до сервісного центру
	Відрізний диск деформований	Замініть відрізний диск
Неможливо опустити відрізний диск на матеріал, який обробляється	Пошкоджений маятниковий механізм	Зверніться до сервісного центру
Відсутня фіксація в струбці матеріалу, який обробляється	Затискний гвинт не зафіксований фіксатором, або пошкоджений затискний	Зафіксуйте або замініть затискний гвинт
Відсутня фіксація валу електричного двигуна	Вийшов з ладу фіксатор валу	Зверніться до сервісного центру

ОПИС НЕСПРАВНОСТІ	Можлива причина	Шляхи усунення
Відсутня фіксація клавіші «Вмикання/Вимикання»	Несправна кнопка фіксації клавіші «Вмикання/Вимикання»	Зверніться до сервісного центру
Корпус електричного двигуна сильно нагрівається	Велике навантаження на електричний двигун	Знизьте навантаження (вимкніть до охолодження)
	Електричний двигун несправний	Зверніться до сервісного центру
	Зношений підшипник	Зверніться до сервісного центру

Гарантійний термін експлуатації відрізної пили Vitals Master Gr 3525HL становить 1 (один) рік із зазначеної в гарантійному талоні дати роздрібного продажу.

Споживач має право на безкоштовне гарантійне усунення несправностей, виявлених і пред'явлених у період гарантійного терміну і обумовлених виробничими і конструктивними факторами.

Гарантійне усунення несправностей проводиться шляхом ремонту або заміни пошкоджених частин агрегату в сертифікованих сервісних центрах. У зв'язку зі складністю конструкції ремонт може тривати більше двох тижнів. Причину виникнення несправностей і терміни їх усунення визначають фахівці сервісного центру.

УВАГА!

Виріб приймається на гарантійне обслуговування тільки в повній комплектності, ретельно очищений від пилу і бруду.

Гарантійні зобов'язання втрачають своє значення у наступних випадках:

- Відсутність або нечитабельність гарантійного талону.
- Неправильне заповнення гарантійного талону, відсутність у ньому дати продажу або печатки (штампу) і підпису продавця, серійного номеру виробу.
- Наявність виправлень або підчисток у гарантійному талоні.
- Повна або часткова відсутність, нечитабельність серійного номеру на виробі, невідповідність серійного номеру виробу номеру, вказаному в гарантійному талоні.
- Недотримання правил експлуатації, наведених у керівництві з експлуатації.
- Експлуатація несправного або некомплектного виробу, що стала причиною виходу виробу з ладу.
- Попадання всередину пристрою сторонніх речовин або предметів.
- Причиною несправності, що виникла, стало застосування нестандартних або неякісних витратних і комплектуючих матеріалів.
- Виріб має значні механічні або термічні ушкодження, явні сліди недбалих експлуатації, зберігання або транспортування.

- Виріб використовувався не за призначенням.
- Здійснювалися несанкціонований ремонт, розкриття або спроба модернізації виробу споживачем або третіми особами.
- Несправність виникла в результаті стихійного лиха (пожежа, повінь, ураган і т. п.).

Замінені по гарантії деталі та вузли переходять у розпорядження сервісного центру.

При здійсненні гарантійного ремонту гарантійний термін збільшується на час перебування товару в ремонті. Відлік доданого терміну починається з дати приймання виробу в гарантійний ремонт.

У разі, якщо з технічних причин ремонт виробу неможливий, сервісний центр видає відповідний акт, на підставі якого користувач самостійно вирішує питання з організацією-постачальником про заміну виробу або повернення грошей.

Після закінчення гарантійного терміну сервісні центри продовжують здійснювати обслуговування та ремонт виробу, але вже за рахунок споживача.

Гарантійні зобов'язання не поширюються на несправності, які виникли внаслідок природного зношення або перевантаження виробу.

Гарантійні зобов'язання не поширюються на комплектуючі: зажимний ключ, відрізний диск, вугільні щітки.

Гарантійні зобов'язання не поширюються на неповноту комплектації виробу, яка могла бути виявлена при його продажу. Всі витрати на транспортування виробу несе споживач.

Право на гарантійний ремонт не є підставою для інших претензій.

УВАЖАЕМЫЙ ПОКУПАТЕЛЬ!

Благодарим Вас за приобретение отрезной пилы ТМ «Vitals».

Техника ТМ «Vitals» разрабатывается по европейским стандартам качества и с использованием современных технологий.

Неправильная эксплуатация отрезной пилы и несоблюдение мер безопасности может привести к повреждению изделия или к серьезным травмам!

Данное руководство содержит всю необходимую информацию по мерам безопасности при работе с отрезной пилой. Внимательно ознакомьтесь с руководством перед началом работы изделием.

Пожалуйста, предоставьте другим пользователям данное руководство, прежде чем они начнут работать отрезной пилой. Данное руководство необходимо хранить для последующего его использования.

Мы постоянно работаем над усовершенствованием своей продукции и, в связи с этим, оставляем за собой право на внесение изменений во внешний вид, оснащение и технологию производства, не изменяя основных принципов управления, без уведомления потребителя. Все возможные изменения будут направлены только на улучшение и модернизацию изделия.

ЗНАЧЕНИЕ КЛЮЧЕВЫХ СЛОВ



ОСТОРОЖНО!

Обозначает потенциально опасные ситуации, которых следует избегать, в противном случае может возникнуть опасность для жизни и здоровья.



ВНИМАНИЕ!

Обозначает потенциально опасные ситуации, которые могут привести к легким травмам или к поломке изделия.



ПРИМЕЧАНИЕ!

Отмечает важную дополнительную информацию.

Отрезная пила Vitals Master Gr 3525HL выполнена с соблюдением всех требований безопасности, имеет современный дизайн, надежна в работе, а также проста в обращении и обслуживании.

Отрезная пила представляет собой переносной электрический инструмент, предназначенный исключительно для резки металла и твердых полимерных материалов.

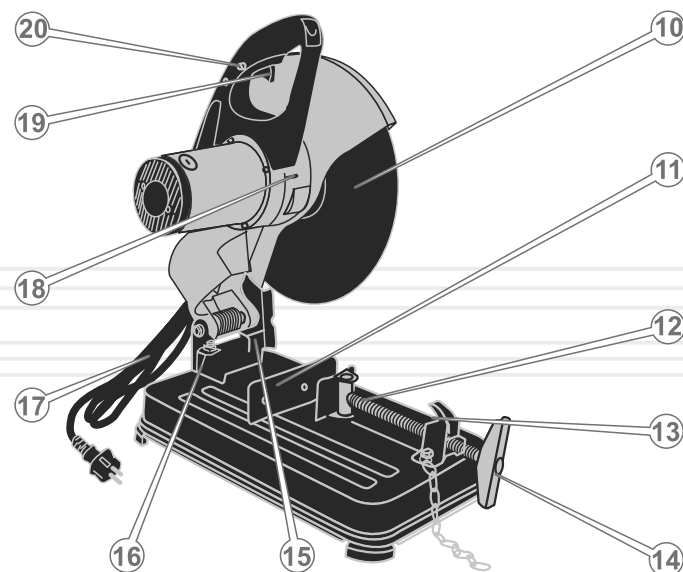
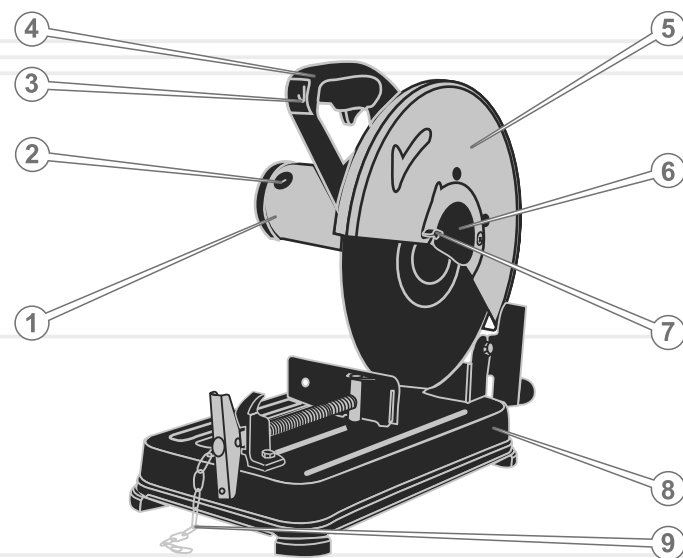
Конструктивно отрезная пила состоит из металлической базы со струбциной (прижимная планка, зажимная пластина, зажимной винт) для фиксации обрабатываемого материала, защитного кожуха, маятникового механизма, электрического двигателя, а также редуктора, на валу которого крепится отрезной диск.

Отличительные особенности отрезной пилы Vitals Master Gr 3525HL: корпус электродвигателя выполнен из алюминия, защитный кожух и база – из стали, рукоятка – из пластика.

Источником электропитания отрезной пилы служит однофазная сеть переменного тока напряжением 220 В и частотой 50 Гц.

Описание основных компонентов отрезной пилы представлено ниже.

рисунок 1



1. Корпус электродвигателя.
2. Крышка отсека угольной щетки.
3. Крючок-фиксатор цепи.
4. Рукоятка.
5. Защитный кожух.
6. Лючок доступа к механизму крепления отрезного диска.
7. Фиксатор лючка.
8. Металлическая база.
9. Предохранительная цепь.
10. Отрезной диск.
11. Прижимная регулируемая планка.
12. Зажимная пластина.
13. Фиксатор зажимного винта.
14. Зажимной винт с рукояткой.
15. Маятниковый механизм.
16. Регулируемый упор глубины реза.
17. Сетевой кабель с силовой вилкой.
18. Рычаг фиксации вала редуктора.
19. Клавиша «Вкл/Выкл».
20. Кнопка-фиксатор клавиши «Вкл/Выкл».

1. Отрезная пила.
2. Зажимной ключ (2 шт.).
3. Отрезной диск.
4. Угольные щетки.
5. Руководство по эксплуатации.
6. Упаковка.

**ПРИМЕЧАНИЕ!**

Завод-изготовитель оставляет за собой право вносить во внешний вид, конструкцию и комплект поставки отрезной пилы незначительные изменения, не влияющие на работу изделия.

МОДЕЛЬ

Gr 3525HL

Напряжение, В	230
Частота тока, Гц	50
Мощность, Вт	2450
Частота оборотов холостого хода, об/мин	3900
Диаметр отрезного диска, мм	355
Диаметр посадочного отверстия отрезного диска, мм	25,4
Угол поворота прижимной планки, град	±45
Максимальна глубина реза (без учета износа диска), мм	115
Габариты упаковки (ШхДхВ), мм	570x340x440
Масса нетто/брутто, кг	15,3/16,0

4.1. ВАЖНАЯ ИНФОРМАЦИЯ ПО БЕЗОПАСНОСТИ

Прежде чем начать работать отрезной пилой, внимательно ознакомьтесь с требованиями по технике безопасности и предупреждениями, изложенными в данном руководстве.

Большинство травм во время эксплуатации изделия возникает в результате несоблюдения основных положений правил техники безопасности. Травм можно избежать, если строго соблюдать меры предосторожности и заблаговременно предусмотреть потенциальную опасность.

Ни при каких обстоятельствах не используйте изделие способом или в целях, не предусмотренных данным руководством.

Неправильная эксплуатация изделия или эксплуатация необученным человеком может привести к несчастному случаю.

ОСТОРОЖНО!

Отрезная пила представляет собой электрический инструмент повышенной опасности. Строго соблюдайте меры безопасности во время работы изделием и его обслуживанием.

ВНИМАНИЕ!

Запрещается эксплуатация изделия неподготовленными к работе людьми.

4.2. БЕЗОПАСНОСТЬ ЭКСПЛУАТАЦИИ

1. НЕ РАЗРЕШАЙТЕ ПОЛЬЗОВАТЬСЯ ИЗДЕЛИЕМ ДЕТЯМ И ЛИЦАМ С ОГРАНИЧЕННЫМИ ВОЗМОЖНОСТЯМИ.
2. БУДЬТЕ ПОЛНОСТЬЮ СКОНЦЕНТРИРОВАНЫ НА РАБОТЕ.
Не отвлекайтесь во время работы отрезной пилой, так как это может вызвать потерю контроля и стать причиной получения травм различной степени тяжести.

3. НЕ ДОВЕРЯЙТЕ ОТРЕЗНУЮ ПИЛУ ДЕТЯМ И ПОДРОСТКАМ МОЛОЖЕ 18 ЛЕТ, ЗА ИСКЛЮЧЕНИЕМ УЧЕНИКОВ СТАРШЕ 16 ЛЕТ, ОБУЧАЮЩИХСЯ РАБОТЕ ИЗДЕЛИЕМ ПОД ПРИСТАЛЬНЫМ ПРИСМОТРОМ ИНСТРУКТОРОВ.
4. НЕ ОСТАВЛЯЙТЕ ИЗДЕЛИЕ ВКЛЮЧЕННЫМ БЕЗ ПРИСМОТРА.
5. НЕ ДОПУСКАЙТЕ ПРИСУТСТВИЯ ПОСТОРОННИХ ЛЮДЕЙ И ЖИВОТНЫХ В ЗОНЕ ПРОВЕДЕНИЯ РАБОТ.
6. НЕ ВКЛЮЧАЙТЕ И НЕ ЭКСПЛУАТИРУЙТЕ ИЗДЕЛИЕ В СЛУЧАЕ БОЛЕЗНИ, В СОСТОЯНИИ УТОМЛЕНИЯ, НАРКОТИЧЕСКОГО ИЛИ АЛКОГОЛЬНОГО ОПЬЯНЕНИЯ, А ТАКЖЕ ПОД ВОЗДЕЙСТВИЕМ СИЛЬНОДЕЙСТВУЮЩИХ ЛЕКАРСТВЕННЫХ ПРЕПАРАТОВ, СНИЖАЮЩИХ СКОРОСТЬ РЕАКЦИИ И ВНИМАНИЕ.
7. СЛЕДИТЕ ЗА ЦЕЛОСТНОСТЬЮ И ИСПРАВНОСТЬЮ ИЗДЕЛИЯ.
Не включайте и не эксплуатируйте отрезную пилу при наличии повреждений, с ненадежно закрепленными частями и деталями.
8. ПРИМЕНЯЙТЕ ОТРЕЗНУЮ ПИЛУ ТОЛЬКО В ПОЛНОСТЬЮ УКОМПЛЕКТОВАННОМ ВИДЕ.
Все предусмотренные конструкцией составляющие и защитные элементы изделия должны быть на штатных местах.
9. НАДЕВАЙТЕ СООТВЕТСТВУЮЩУЮ ОДЕЖДУ И ОБУВЬ ПРИ РАБОТЕ С ИЗДЕЛИЕМ.
Работая отрезной пилой, надевайте облегающую одежду и застегните все пуговицы. Надевайте обувь на нескользящей подошве. Для защиты органов зрения от попадания пыли, мелких частиц обрабатываемого материала, надевайте специальные защитные очки. Для защиты органов слуха (в случае такой необходимости) позаботьтесь о наушниках. Обязательно используйте респиратор.
10. НЕ ДОТРАГИВАЙТЕСЬ ДО ВРАЩАЮЩИХСЯ ДЕТАЛЕЙ ИЗДЕЛИЯ.
Не подносите руки, пальцы и другие части тела к вращающимся деталям отрезной пилы.
11. ВО ВРЕМЯ РАБОТЫ ПРИМИТЕ ПРАВИЛЬНОЕ МЕСТОПОЛОЖЕНИЕ. СОХРАНЯЙТЕ УСТОЙЧИВУЮ ПОЗУ НА ПРОТЯЖЕНИИ РАБОТЫ ИЗДЕЛИЕМ.

12. ДОБЕЙТЕСЬ УСТОЙЧИВОГО ПОЛОЖЕНИЯ ОТРЕЗНОЙ ПИЛЫ ВО ВРЕМЯ РАБОТЫ.
Изделие должно быть установлено на ровной горизонтальной поверхности. Неустойчивое положение отрезной пилы может привести к опасности в процессе работы.
13. НЕ ПЕРЕГРУЖАЙТЕ ЭЛЕКТРОДВИГАТЕЛЬ, ЧЕРЕДУЙТЕ РАБОТУ С ОТДЫХОМ.
Не допускайте остановку электродвигателя отрезной пилы вследствие чрезмерной нагрузки.
14. ПРИ РЕЗКЕ ОБРАБАТЫВАЕМОГО МАТЕРИАЛА НАДЕЖНО ЗАКРЕПЛЯЙТЕ ЕГО, ИСПОЛЬЗУЯ ЗАЖИМЫ И УПОРЫ.
Если обрабатываемая деталь будет надежно закреплена, это обеспечит безопасность и удобство в работе.
15. НЕ ПРИСТУПАЙТЕ К РАБОТЕ ОТРЕЗНОЙ ПИЛОЙ ДО ТЕХ ПОР, ПОКА ЭЛЕКТРОДВИГАТЕЛЬ НЕ НАБЕРЕТ МАКСИМАЛЬНЫХ ОБОРОТОВ.
16. ВО ВРЕМЯ РАБОТЫ ИЗДЕЛИЯ ДЛЯ ПОДВОДА ОТРЕЗНОГО ДИСКА К ОБРАБАТЫВАЕМОМУ МАТЕРИАЛУ ИСПОЛЬЗУЙТЕ ТОЛЬКО РУКОЯТКУ.
17. СЛЕДИТЕ ЗА ТЕМ, ЧТОБЫ ВО ВРЕМЯ РАБОТЫ ОТРЕЗНОЙ ПИЛЫ МЕЛКИЕ ЧАСТИЦЫ ОБРАБАТЫВАЕМОГО МАТЕРИАЛА И ПЫЛЬ НЕ ПОПАДАЛИ В ВЕНТИЛЯЦИОННЫЕ ОТВЕРСТИЯ КОРПУСА ЭЛЕКТРОДВИГАТЕЛЯ.
18. ВО ВРЕМЯ РАБОТЫ НЕ УДАЛЯЙТЕ РУКАМИ ЧАСТИЦЫ ОБРАБАТЫВАЕМОГО МАТЕРИАЛА, ПЫЛЬ И ГРЯЗЬ.
19. НЕ ПРИТРАГИВАЙТЕСЬ К ДИСКУ ПРИ ВКЛЮЧЕННОМ ЭЛЕКТРОДВИГАТЕЛЕ ОТРЕЗНОЙ ПИЛЫ. ТАКЖЕ НЕ ПРИТРАГИВАЙТЕСЬ К ОТРЕЗНОМУ ДИСКУ СРАЗУ ЖЕ ПОСЛЕ ОКОНЧАНИЯ РАБОТЫ – ОПАСНОСТЬ ПОЛУЧЕНИЯ ТЕРМИЧЕСКОГО ОЖОГА.
20. НЕ ВКЛЮЧАЙТЕ ОТРЕЗНУЮ ПИЛУ, НЕ УБЕДИВШИСЬ, ЧТО ДИСК НАДЕЖНО ЗАФИКСИРОВАН НА ВАЛУ РЕДУКТОРА.

21. ЕСЛИ ОТРЕЗНОЙ ДИСК ЗАЖАЛО В ОБРАБАТЫВАЕМОМ МАТЕРИАЛЕ, ОТКЛЮЧИТЕ ИЗДЕЛИЕ И АККУРАТНО, БЕЗ ПРИКЛАДЫВАНИЯ ЗНАЧИТЕЛЬНЫХ УСИЛИЙ, ВЫТАЩИТЕ ДИСК. НИ В КОЕМ СЛУЧАЕ НЕ ДЕРГАЙТЕ ИЗДЕЛИЕ И НЕ ПЫТАЙТЕСЬ ВЫРЫВАТЬ ОТРЕЗНОЙ ДИСК.
22. ПОЗАБОТЬТЕСЬ, ЧТОБЫ ВО ВРЕМЯ РАБОТЫ БЫЛА ОБЕСПЕЧЕНА СВОБОДА ДВИЖЕНИЙ И ДЕЙСТВИЙ.
23. НЕ ПРИКАСАЙТЕСЬ К ОТРЕЗНОМУ ДИСКУ ДО ПОЛНОЙ ЕГО ОСТАНОВКИ.
Даже если отпустить клавишу “Вкл/Выкл”, вращение диска по инерции будет продолжаться еще некоторое время. Следите, чтобы вращающийся диск не прикасался к частям тела и посторонним предметам.
24. ИСПОЛЬЗУЙТЕ В РАБОТЕ ТОЛЬКО ИСПРАВНЫЕ ОТРЕЗНЫЕ ДИСКИ.
Не работайте с поврежденными, деформированными или затупившимися дисками, так как при этом повышается вероятность получения травм и может привести к быстрому выходу изделия из строя.
25. НИ В КОЕМ СЛУЧАЕ НЕ ИСПОЛЬЗУЙТЕ ОТРЕЗНУЮ ПИЛУ ДЛЯ РЕЗКИ КАМНЯ ДРЕВЕСИНЫ, ДРЕВЕСНОСТРУЖЕЧНОГО И ПРОЧИХ МАТЕРИАЛОВ.
26. СЛЕДИТЕ ЗА ИСПРАВНОСТЬЮ МАЯТНИКОВОГО МЕХАНИЗМА И СТРУБЦИНЫ.
Ни при каких обстоятельствах не работайте отрезной пилой, в которой неисправен маятниковый механизм или струбцина.
27. ПОЗАБОТЬТЕСЬ О ХОРОШЕМ ОСВЕЩЕНИИ РАБОЧЕГО МЕСТА.
Работа отрезной пилой в темноте или в условиях недостаточной видимости может привести к травме.
28. РАБОТАЙТЕ ТОЛЬКО В ХОРОШО ПРОВЕТРИВАЕМОМ ПОМЕЩЕНИИ.
Не работайте изделием в помещениях с высоким уровнем загазованности, а также в помещениях, в которых хранятся легковоспламеняющиеся материалы.

29. НЕ РАБОТАЙТЕ ОТРЕЗНОЙ ПИЛОЙ В ДОЖДЬ ИЛИ СНЕГ.
Эксплуатация изделия на открытом воздухе в дождь и снег может привести к электрошоку или поломке изделия. Если изделие намокло, ни в коем случае не эксплуатируйте его. Не мойте изделие и не лейте на него воду. Если отрезная пила каким-то образом намочила, насухо вытрите корпус. Если вода попала внутрь корпуса электродвигателя, немедленно отключите изделие. Не пытайтесь сами вскрывать изделие – обратитесь в сервисный центр.
30. НЕ РАБОТАЙТЕ ОТРЕЗНОЙ ПИЛОЙ В НЕПОСРЕДСТВЕННОЙ БЛИЗОСТИ (МЕНЕЕ 5 МЕТРОВ) ОТ МЕСТОНАХОЖДЕНИЯ ЛЕГКОВОСПЛАМЕНЯЮЩИХСЯ МАТЕРИАЛОВ.
31. НЕ ПРИКАСАЙТЕСЬ К МЕТАЛЛИЧЕСКИМ ЧАСТЯМ ИЗДЕЛИЯ МОКРЫМИ РУКАМИ.
32. В ЦЕЛЯХ ЗАЩИТЫ ОТ ПОРАЖЕНИЯ ЭЛЕКТРИЧЕСКИМ ТОКОМ ИЗБЕГАЙТЕ СОПРИКОСНОВЕНИЯ ИЗДЕЛИЯ С ЗАЗЕМЛЕННЫМИ ПРЕДМЕТАМИ.
33. НЕ ВСКРЫВАЙТЕ ИЗДЕЛИЕ И НЕ НАКРЫВАЙТЕ ЕГО.
34. НЕ ИСПОЛЬЗУЙТЕ ИЗДЕЛИЕ, ЕСЛИ ПОВРЕЖДЕНА ИЗОЛЯЦИЯ СЕТЕВОГО КАБЕЛЯ. ИЗБЕГАЙТЕ СРАЩИВАНИЯ КАБЕЛЕЙ, ИСПОЛЬЗУЙТЕ ЦЕЛЬНЫЙ КАБЕЛЬ СООТВЕТСТВУЮЩЕЙ ДЛИНЫ И СЕЧЕНИЯ.
Перед началом работы проверяйте состояние сетевого кабеля в целях выявления обрывов, повреждений, следов износа. Не допускайте использование перегнутого, скрученного или поврежденного сетевого кабеля.
35. ОТСОЕДИНЯЙТЕ СЕТЕВОЙ КАБЕЛЬ ОТ ИСТОЧНИКА ЭЛЕКТРОПИТАНИЯ ПРИ ПРОВЕРКЕ, РАСПУТЫВАНИИ ИЛИ ЛИКВИДАЦИИ ПОВРЕЖДЕНИЙ, А ТАКЖЕ ПЕРЕД РЕГУЛИРОВКОЙ, ОБСЛУЖИВАНИЕМ И ОЧИСТКОЙ ОТРЕЗНОЙ ПИЛЫ.
Выключайте изделие из розетки при переходе с одного участка работы на другой, а также во время перерывов.
36. НЕ ПЕРЕНОСИТЕ ИЗДЕЛИЕ ЗА СЕТЕВОЙ КАБЕЛЬ ИЛИ ЗА ОТРЕЗНОЙ ДИСК.
При транспортировке отрезной пилы надежно зафиксируйте маятниковый механизм, используя предохранительную цепь.

37. В СЛУЧАЕ ИСПОЛЬЗОВАНИЯ УДЛИНИТЕЛЯ СЕТЕВОГО КАБЕЛЯ В БОБИНЕ – ПОЛНОСТЬЮ ЕГО РАЗМОТАЙТЕ, ТАК КАК НАМОТАННЫЙ НА БОБИНУ КАБЕЛЬ МОЖЕТ ПЕРЕГРЕТЬСЯ И ВОСПЛАМЕНИТЬСЯ.
38. РАЗМЕЩАЙТЕ УДЛИНИТЕЛЬ НА БЕЗОПАСНОМ РАССТОЯНИИ ОТ ОТРЕЗНОЙ ПИЛЫ И ВНЕ ЗОНЫ ВОЗМОЖНОГО ПАДЕНИЯ БОЛЬШИХ ЧАСТЕЙ ОБРАБАТЫВАЕМОГО МАТЕРИАЛА. ЧТОБЫ НЕ ДОПУСТИТЬ СЛУЧАЙНОГО ОТКЛЮЧЕНИЯ СЕТЕВОГО КАБЕЛЯ ОТ УДЛИНИТЕЛЯ, ИСПОЛЬЗУЙТЕ ДОПОЛНИТЕЛЬНЫЕ КРЕПЛЕНИЯ ВИЛКИ, НАПРИМЕР РАЗНООБРАЗНЫЕ ЗАЖИМЫ.
39. НЕ ИСПОЛЬЗУЙТЕ ИЗДЕЛИЕ, ЕСЛИ ОНО НЕ ЗАЗЕМЛЕНО.
Заземление предотвращает возможность электрического шока. Категорически запрещается использовать отрезную пилу без заземления! Электрическая розетка, к которой подключается изделие, должна быть заземлена. Провод заземления розетки должен иметь сечение не менее 1,5 кв. мм. Подключайте изделие только к розеткам стандарта 2P+T или ее аналогам с соответствующей пропускающей способностью.
40. ПРИ ВОЗНИКНОВЕНИИ КАКИХ-ЛИБО ОТКЛОНЕНИЙ В НОРМАЛЬНОЙ РАБОТЕ ОТРЕЗНОЙ ПИЛЫ, НЕМЕДЛЕННО ОТКЛЮЧИТЕ ИЗДЕЛИЕ ОТ ЭЛЕКТРОСЕТИ, ВЫЯСНИТЕ И УСТРАНИТЕ ИХ ПРИЧИНУ.

**ВНИМАНИЕ!**

Следите за исправностью изделия. В случае неисправности, появления запаха, характерного для горелой изоляции, сильного стука, шума, искр, необходимо немедленно отключить изделие и обратиться в сервисный центр.

**ВНИМАНИЕ!**

Воздержитесь от установки на изделие дисков неизвестных производителей. Не используйте диски не по назначению.

**ВНИМАНИЕ!**

Запрещается нажимать на кнопку фиксации вала электродвигателя при работающем двигателе.

**ВНИМАНИЕ!**

Данное руководство не может учесть всех случаев, которые могут возникнуть в реальных условиях эксплуатации отрезной пилы. Поэтому при работе с изделием следует руководствоваться здравым смыслом, соблюдать предельное внимание и аккуратность при выполнении работ.

5.1. ПОДГОТОВКА К РАБОТЕ

1. Перед началом работы отрезной пилой извлеките изделие и все его комплектующие из упаковочной коробки. Осмотрите отрезную пилу на предмет целостности и исправности корпуса, частей, деталей, сетевого кабеля, а также легкости хода всех подвижных частей изделия.
2. Убедитесь, что параметры электросети, к которой Вы планируете подключать отрезную пилу, соответствует параметрам, указанным в разделе 3. «Технические характеристики» данного руководства.
3. Установите на изделие отрезной диск (см. рисунок 2).
4. Надежно закрепите в струбцине обрабатываемый материал.

ОСТОРОЖНО!

Прежде чем устанавливать или снимать отрезной диск, а также закреплять и извлекать обрабатываемый материал убедитесь, что изделие обесточено, а отрезной диск не вращается.

ВНИМАНИЕ!

Устанавливайте на изделие отрезные диски максимальным диаметром, указанным в разделе 3. «Технические характеристики» данного руководства.

Порядок установки и снятия отрезного диска

1. Ослабьте фиксатор (7) лючка доступа к механизму крепления отрезного диска (6) и сдвиньте лючок в направлении часовой стрелки (см. рисунок 1).
2. Наденьте на шпindel вала редуктора (1) отрезной диск (2) таким образом, чтобы шпindel вошел в посадочное отверстие диска (см. рисунок 2).

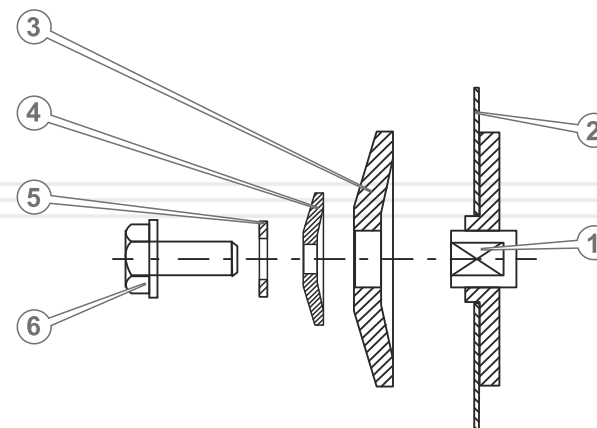
ВНИМАНИЕ!

Запрещается устанавливать на изделие диски с меньшим или большим посадочным отверстием.

3. Наденьте на вал тарельчатую шайбу (3) (см. рисунок 2).
4. Наденьте на прижимной болт (6) шайбу (4) и гровер (5) (см. рисунок 2).
5. Нажмите до упора и удерживайте рычаг фиксации вала редуктора (18) (см. рисунок 1), чтобы вал не мог вращаться.
6. Закрепите отрезной диск – надежно закрутите прижимной болт, используя зажимной ключ из комплекта поставки.
7. Проверьте надежность крепления отрезного диска.
8. Верните в исходное положение лючок доступа к механизму крепления отрезного диска и зафиксируйте.

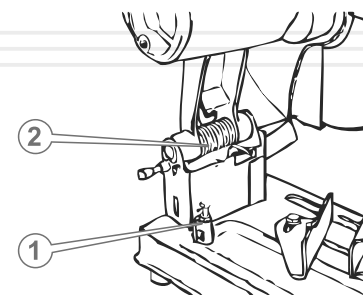
Процедура снятия отрезного диска осуществляется в обратной последовательности.

рисунок 2



Регулировка упора глубины реза

рисунок 3

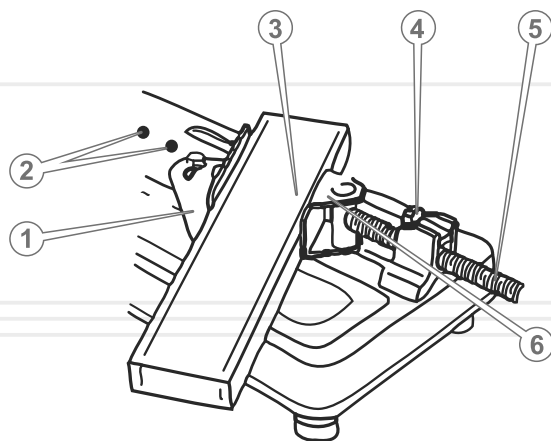


Для регулировки глубины реза, а также ограничения движения маятникового механизма (2), предусмотрен упор глубины реза (1), расположенный на стальной базе изделия (см. рисунок 3).

Завинчивая или отвинчивая болт, соответственно, увеличивается или уменьшается глубина реза.

Регулировка угла реза (см. рисунок 4)

рисунок 4



1. Ослабьте два болта, фиксирующие прижимную регулируемую планку (1).
2. Установите требуемый угол реза в диапазоне $\pm 45^\circ$, используя градуированную шкалу, которая нанесена на прижимной планке – совместите нужное значение на шкале с меткой указателя на стальной базе.
3. Используя ключ, надежно затяните два болта, фиксирующие прижимную регулируемую планку.
4. Используя дополнительные отверстия (2), можно изменить местоположение прижимной регулируемой планки, тем самым позволяя обрабатывать материал, имеющий большую ширину (максимум 230 мм). Для этого открутите два болта, фиксирующие прижимную регулируемую планку, переместите планку, совместив отверстия на планке с дополнительными отверстиями на металлической базе изделия. Отрегулируйте угол реза и надежно зафиксируйте планку болтами. Проверьте правильность установки требуемого угла реза.

Фиксирование обрабатываемого материала в струбцине (см. рисунок 4)

Для надежного фиксирования обрабатываемого материала конструкцией изделия предусмотрена струбцина. Зажим обрабатываемого материала в струбцине осуществляется путем вращения зажимного винта по часовой стрелке.

Помимо этого, в отрезной пиле предусмотрен фиксатор зажимного винта (4), который предназначен для ускорения процесса зажима обрабатываемого материала в струбцине или извлечения.

Для быстрой фиксации обрабатываемого материала (3) в струбцине:

- поднимите фиксатор, чтобы освободить зажимной винт;
- подведите зажимной винт с зажимной пластиной (6) к обрабатываемой детали;
- зафиксируйте прижимной винт фиксатором;
- надежно зажмите обрабатываемый материал в струбцине, вращая за рукоятку прижимной винт по часовой стрелке.

Для быстрого извлечения обрабатываемого материала (3) из струбцины:

- слегка ослабьте давление струбцины на обрабатываемый материал, повернув рукоятку прижимного винта против часовой стрелки на 0,5-1 оборот;
- поднимите фиксатор, чтобы освободить зажимной винт;
- отведите зажимной винт с зажимной пластиной (от обрабатываемой детали);
- извлеките обрабатываемую деталь из струбцины.

В том случае, если обрабатываемый материал больших размеров, или имеет круглую, неправильную форму, то для надежного фиксирования материала используйте дополнительные фиксаторы и зажимы (приобретаются дополнительно).

ОСТОРОЖНО!



Надежно закрепляйте обрабатываемый материал в струбцине – опасность получения травмы.

5.2. РАБОТА

**ОСТОРОЖНО!**

Прежде чем начать эксплуатировать отрезную пилу, внимательно ознакомьтесь со всеми рекомендациями, изложенными в данном руководстве.

Включение и выключение отрезной пилы

**ВНИМАНИЕ!**

Во избежание выхода из строя электродвигателя отрезной пилы и получения травм убедитесь, что рычаг фиксации вала находится в отжатом состоянии.

Для включения отрезной пилы нажмите и удерживайте клавишу «Вкл/Выкл».

Чтобы зафиксировать клавишу «Вкл/Выкл» (19) в нажатом состоянии во время продолжительной работы, нажмите клавишу «Вкл/Выкл» до упора и зафиксируйте в этом положении кнопкой-фиксатором (20) (см. рисунок 1).

Чтобы отключить изделие, нажмите до упора, а затем отпустите клавишу «Вкл/Выкл».

Правила работы отрезной пилой

1. Установите отрезную пилу на ровной горизонтальной поверхности, чтобы исключить опрокидывание изделия.
2. Займите правильное местоположение.
3. Надежно зафиксируйте обрабатываемый материал в струбцине.
4. Включите пилу и дождитесь, пока отрезной диск не наберет максимальные обороты.
5. Держась за рукоятку, медленно опускайте отрезной диск на обрабатываемый материал до соприкосновения диска с материалом. При соприкосновении отрезного диска с обрабатываемым материалом продолжайте опускать диск до полной распиловки материала, не прикладывая при этом дополнительных усилий.
6. После того, как обрабатываемый материал будет разрезан, отпустите клавишу «Вкл/Выкл», и дождитесь полной остановки отрезного диска.
7. Аккуратно верните диск в исходное положение.

**ОСТОРОЖНО!**

Не прикасайтесь к обрабатываемому материалу сразу же после его распиловки – опасность получения ожога.

**ПРИМЕЧАНИЕ!**

Не осуществляйте чрезмерного давления на отрезную пилу во время работы, так как вследствие давления на изделие создается дополнительная нагрузка на электрический двигатель – опасность выхода электродвигателя из строя.

Отрезная пила Vitals Master Gr 3525HL снабжена современным электродвигателем, частями и деталями, которые разработаны с учетом требований данного руководства по эксплуатации для долгосрочной и бесперебойной работы. Тем не менее, очень важно регулярно проводить несложные работы по техническому обслуживанию, описанные в данном разделе руководства.

ОСТОРОЖНО!

Прежде чем начать работы по техническому обслуживанию, обесточьте изделие.

Комплекс работ по техническому обслуживанию отрезной пилы включает:

- осмотр корпуса изделия, частей и деталей, сетевого кабеля, силовой вилки на отсутствие механических и термических повреждений;
- проверку исправности клавиши «Вкл/Выкл», кнопки-фиксатора клавиши «Вкл/Выкл», маятникового механизма, струбицы, защитного кожуха, а также затяжки винтов, болтов и гаек;
- очистку корпуса изделия и комплектующих от грязи и пыли;
- проверку состояния угольных щеток;
- проверку состояния отрезного диска.

В случае обнаружения механических и термических повреждений изделия, необходимо обратиться в сервисный центр.

Регулярно (до и после использования изделия) проверяйте крепежные винтовые и болтовые соединения, в случае ослабления соединения – затяните.

Прежде чем начать работать отрезной пилой, проверьте легкость хода маятникового механизма, клавиши Вкл/Выкл, исправность кнопки-фиксатора клавиши «Вкл/Выкл», а также зажимного винта струбицы. В случае неисправности – обратитесь в сервисный центр.

Если в процессе эксплуатации отрезной диск повредился или деформировался, немедленно замените диск.

ВНИМАНИЕ!

Работать отрезной пилой с поврежденным или деформированным отрезным диском запрещено.

После каждого использования изделия очищайте изделие от стружки, пыли и грязи.

Очищайте корпус отрезной пилы мягкой салфеткой. Нельзя допускать попадания влаги, пыли и грязи, а также мелких частиц обрабатываемого материала в вентиляционные отверстия корпуса электродвигателя. Если на корпусе присутствуют трудновыводимые пятна, удалите их при помощи мягкой салфетки, предварительно смоченной в мыльном растворе или специальном моющем средстве.

В процессе очистки изделия не рекомендуется использовать абразивные материалы, различные растворители, аммиачную воду, бензин, спирт, которые могут повредить корпус изделия.

Удалять пыль и грязь с металлических частей изделия, а также в труднодоступных местах необходимо щеточкой.

Чтобы проверить состояние и замену угольных щеток аккуратно открутите крышки отсеков размещения угольных щеток, извлеките щетки и проверьте их состояние. В случае износа щеток – замените.

ВНИМАНИЕ!

Чтобы предотвратить выход из строя электродвигателя, используйте только оригинальные угольные щетки ТМ «Vitals».

ПРИМЕЧАНИЕ!

В случае возникновения трудностей во время проведения технического обслуживания изделия, следует обратиться за помощью в сервисный центр.

Транспортировка

Отрезная пила требует аккуратного обращения во время транспортировки и соответствующих условий хранения.

Транспортировка отрезной пилы допускается всеми видами транспорта, обеспечивающими сохранность изделия, в соответствии с общими правилами перевозок.

Во время погрузочно-разгрузочных работ и транспортировки изделие не должно подвергаться ударам и воздействию атмосферных осадков.

При транспортировке отрезной пилы надежно зафиксируйте маятниковый механизм – наденьте предохранительную цепь (9) на крючок (3) (см. рисунок 1).

Размещение и крепление отрезной пилы в транспортных средствах должны обеспечивать устойчивое положение изделия и отсутствие возможности его перемещения во время транспортировки.

Не рекомендуется переносить изделие за отрезной диск или сетевой кабель. При смене рабочего места необходимо обесточить изделие, отключив его от источника электропитания.

Хранение

Хранение изделия рекомендуется в проветриваемом помещении при температуре от -15°C до $+55^{\circ}\text{C}$ и относительной влажности воздуха не более 90%.

При подготовке изделия к хранению:

1. Снимите с изделия отрезной диск.
2. Удалите пыль, грязь с внешней части корпуса отрезной пилы.
3. Смажьте тонким слоем машинного масла все металлические части изделия.

Если отрезная пила хранилась при температуре 0°C и ниже, то прежде чем использовать изделие его необходимо выдержать в теплом помещении при температуре от $+5^{\circ}\text{C}$ до $+40^{\circ}\text{C}$ в течении двух часов. Данный промежуток времени следует соблюдать для удаления возможного конденсата. Если отрезную пилу начать использовать сразу же после перемещения с холода, изделие может выйти из строя.

**ВНИМАНИЕ!**

Хранить изделие в одном помещении с горючими веществами, кислотами, щелочами, минеральными удобрениями и другими агрессивными веществами запрещается.

Утилизация

Не выбрасывайте изделие в контейнер с бытовыми отходами! Отслужившая свой срок отрезная пила, оснастка и упаковка должны сдаваться на утилизацию и переработку.

Информацию об утилизации Вы можете получить в местной администрации.



ВОЗМОЖНЫЕ НЕИСПРАВНОСТИ И ПУТИ ИХ УСТРАНЕНИЯ

РУССКИЙ

ОПИСАНИЕ НЕИСПРАВНОСТИ	Возможная причина	Пути устранения
Изделие при нажатии на клавишу «Вкл/Выкл» не работает	Отсутствует электрический контакт на линии подачи электропитания	Выясните причину, восстановите контакт
	Поврежден сетевой кабель или силовая вилка	Замените
	Неисправна электрическая розетка	Подключите изделие к исправной розетке
	Неисправен электрический двигатель	Обратитесь в сервисный центр
	Неисправна клавиша «Вкл/Выкл»	Обратитесь в сервисный центр
	Изношены угольные щетки	Замените щетки
Электродвигатель сильно искрит	Повреждена обмотка электродвигателя	Обратитесь в сервисный центр
	Изношены угольные щетки	Замените
Мощности двигателя недостаточно, при работе слышен свист (скрип)	Поврежден маятниковый механизм	Обратитесь в сервисный центр
	Изношен подшипник	Обратитесь в сервисный центр
Радиальное биение отрезного диска	Поврежден вал электродвигателя	Обратитесь в сервисный центр
	Отрезной диск деформирован	Замените отрезной диск
Невозможно опустить отрезной диск на обрабатываемый материал	Поврежден маятниковый механизм	Обратитесь в сервисный центр
Нет фиксации обрабатываемого материала в струбцине	Зажимной винт не зафиксирован фиксатором, или изношен зажимной винт	Зафиксируйте или замените зажимной винт
Нет фиксации вала редуктора	Вышел из строя фиксатор вала	Обратитесь в сервисный центр

56

ОПИСАНИЕ НЕИСПРАВНОСТИ	Возможная причина	Пути устранения
Нет фиксации клавиши «Вкл/Выкл»	Неисправна кнопка фиксации клавиши «Вкл/Выкл»	Обратитесь в сервисный центр
Корпус электродвигателя сильно нагревается	Большая нагрузка на электродвигатель	Снизьте нагрузку (выключите до остывания)
	Электродвигатель неисправен	Обратитесь в сервисный центр
	Изношен подшипник	Обратитесь в сервисный центр

РУССКИЙ

57

Гарантийный срок эксплуатации отрезной пилы Vitals Master Gr 3525HL составляет 1 (один) год с указанной в гарантийном талоне даты розничной продажи.

В течение гарантийного срока неисправные детали и узлы будут заменяться при условии соблюдения всех требований руководства и отсутствии повреждений, связанных с неправильной эксплуатацией, хранением и транспортировкой изделия. По вопросам гарантийного обслуживания обращайтесь в уполномоченный сервисный центр.

Потребитель имеет право на бесплатное гарантийное устранение неисправностей, выявленных и предъявленных в период гарантийного срока и обусловленных производственными и конструктивными факторами.

Гарантийное устранение неисправностей производится путем ремонта или замены неисправных частей изделия в сертифицированных сервисных центрах. В связи со сложностью конструкции ремонт может длиться более двух недель. Причину возникновения неисправностей и сроки их устранения определяют специалисты сервисного центра.

**ПРИМЕЧАНИЕ!**

Изделие принимается на гарантийное обслуживание только в полной комплектации, тщательно очищенное от грязи и пыли.

Гарантийные обязательства утрачивают свою силу в следующих случаях:

- Отсутствие или нечитаемость гарантийного талона.
- Неправильное заполнение гарантийного талона, отсутствие в нем даты продажи или печати (штампа) и подписи продавца, серийного номера изделия.
- Наличие исправлений или подчисток в гарантийном талоне.
- Полное или частичное отсутствие, нечитаемость серийного номера на изделие, несоответствие серийного номера изделия номеру, указанному в гарантийном талоне.
- Несоблюдение правил эксплуатации, приведенных в данном руководстве, в том числе нарушение регламента технического обслуживания

- Эксплуатация неисправного или некомплектного изделия, ставшая причиной выхода его из строя.
- Попадание внутрь изделия посторонних веществ или предметов.
- Изделие имеет значительные механические или термические повреждения, явные следы небрежной эксплуатации, хранения или транспортировки.
- Изделие использовалось не по назначению.
- Производились несанкционированный ремонт, вскрытие компонентов либо попытка модернизации изделия потребителем или третьими лицами.
- Неисправность произошла в результате стихийного бедствия (пожар, наводнение, ураган и т. п.).

Замененные по гарантии детали и узлы переходят в распоряжение сервисного центра.

При выполнении гарантийного ремонта гарантийный срок увеличивается на время пребывания изделия в ремонте. Отсчет добавленного срока начинается с даты приемки изделия в гарантийный ремонт.

В случае если по техническим причинам ремонт изделия невозможен, сервисный центр выдает соответствующий акт, на основании которого пользователь самостоятельно решает вопрос с организацией-поставщиком о замене изделия или возврате денег.

После окончания гарантийного срока сервисные центры продолжают осуществлять обслуживание и ремонт изделия, но уже за счет потребителя.

Гарантийные обязательства не распространяются на неисправности, возникшие вследствие естественного износа или перегрузки изделия.

Гарантийные обязательства не распространяются на комплектующие: зажимной ключ, отрезной диск, угольные щетки.

Гарантийные обязательства не распространяются на неполноту комплектации изделия, которая могла быть обнаружена при его продаже. Все расходы на транспортировку изделия несет потребитель.

Право на гарантийный ремонт не является основанием для других претензий.



ГАРАНТІЙНИЙ ТАЛОН

Купуючи виріб, вимагайте перевірки його справності, комплектності і відсутності механічних пошкоджень, наявності відмітки дати продажу, штампа магазину та підпису продавця. Після продажу претензії щодо некомплектності і механічних пошкоджень не приймаються.

Виріб	
Модель	
Серійний номер	
Торгівельна організація	
Адреса торгівельної організації	
Виріб перевірів і продав	
Дата продажу	
Печатка або штамп торгівельної організації	

Претензій до зовнішнього вигляду, справності та комплектності виробу не маю. З правилами користування та гарантійними умовами ознайомлений.

(Підпис покупця)



Виріб		
Модель		
Серійний номер		
Вилучено (дата):	Торгівельна організація	
	Дата продажу	
Видано (дата):		
Майстер (ПІП та підпис)	Печатка або штамп сервісного центру	Печатка або штамп торгівельної організації



Виріб		
Модель		
Серійний номер		
Вилучено (дата):	Торгівельна організація	
	Дата продажу	
Видано (дата):		
Майстер (ПІП та підпис)	Печатка або штамп сервісного центру	Печатка або штамп торгівельної організації



Виріб		
Модель		
Серійний номер		
Вилучено (дата):	Торгівельна організація	
	Дата продажу	
Видано (дата):		
Майстер (ПІП та підпис)	Печатка або штамп сервісного центру	Печатка або штамп торгівельної організації

ВІДРИВНИЙ ТАЛОН

ВІДРИВНИЙ ТАЛОН

ВІДРИВНИЙ ТАЛОН

ФОРМУЛЯР ГАРАНТІЙНИХ РОБІТ

Виріб після гарантійного ремонту отримав у робочому стані, без дефектів. Претензій не маю.

Дата	П.І.П. покупця	Підпис покупця

Виріб після гарантійного ремонту отримав у робочому стані, без дефектів. Претензій не маю.

Дата	П.І.П. покупця	Підпис покупця

Виріб після гарантійного ремонту отримав у робочому стані, без дефектів. Претензій не маю.

Дата	П.І.П. покупця	Підпис покупця

№	Дата проведення ремонту		Опис ремонтних робіт та замієних деталей	Прізвище майстра та печатка сервісного центру
	Початок	Закінчення		

ОФИЦИАЛЬНЫЙ ДИЛЕР В УКРАИНЕ:

storgom.ua

ГРАФИК РАБОТЫ:

Пн. – Пт.: с 8:30 по 18:30

Сб.: с 09:00 по 16:00

Вс.: с 10:00 по 16:00

КОНТАКТЫ:

+38 (044) 360-46-77

+38 (066) 77-395-77

+38 (097) 77-236-77

+38 (093) 360-46-77

Детальное описание товара: <https://storgom.ua/product/montazhnaia-pila-vitals-master-gr-3525hl.html>

Другие товары: <https://storgom.ua/montazhnye-pily.html>