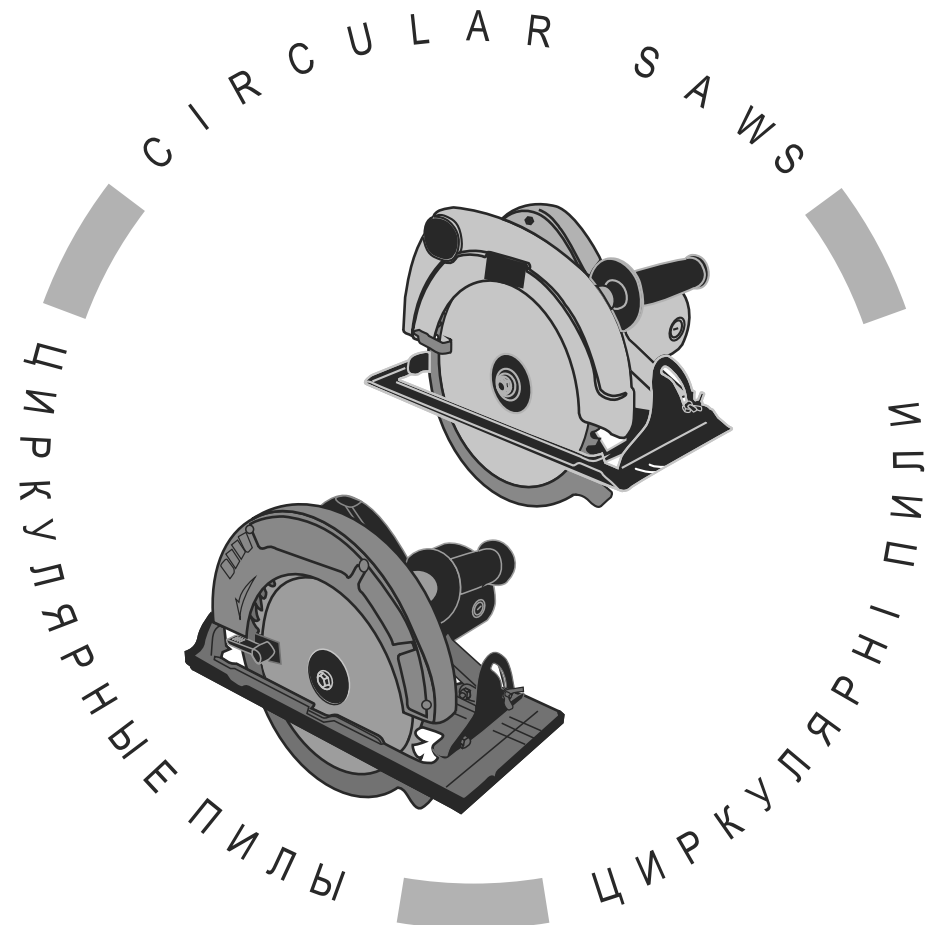


# VITALS

КЕРІВНИЦТВО З ЕКСПЛУАТАЦІЇ  
РУКОВОДСТВО ПО ЭКСПЛУАТАЦИИ



WWW.VITALS.COM.UA



MODELS

МОДЕЛІ

МОДЕЛИ

Rg 2320HLa

Rg 2520HL

## ЗМІСТ

### УКРАЇНСЬКА

1. Загальний опис	6
2. Комплект поставки	10
3. Технічні характеристики	11
4. Вимоги безпеки	12
4.1. Важлива інформація з безпеки	12
4.2. Безпека експлуатації	12
5. Експлуатація	18
5.1. Підготовка до роботи	18
5.2. Робота	19
6. Технічне обслуговування	25
7. Транспортування, зберігання та утилізація	27
8. Можливі несправності та шляхи їх усунення	29
9. Гарантійні зобов'язання	31

## СОДЕРЖАНИЕ

### РУССКИЙ

1. Общее описание	36
2. Комплект поставки	40
3. Технические характеристики	41
4. Требования безопасности	42
4.1. Важная информация по безопасности	42
4.2. Безопасность эксплуатации	42
5. Эксплуатация	48
5.1. Подготовка к работе	48
5.2. Работа	49
6. Техническое обслуживание	55
7. Транспортировка, хранение и утилизация	57
8. Возможные неисправности и пути их устранения	59
9. Гарантийные обязательства	61

## ШАНОВНИЙ ПОКУПЕЦЬ!

Дякуємо Вам за придбання циркулярної пили ТМ «Vitals».

Техніка ТМ «Vitals» розробляється згідно європейських стандартів якості та з використанням сучасних технологій.

Неправильна експлуатація циркулярної пили та недотримання заходів безпеки може призвести до пошкодження виробу або до серйозних травм!

Дане керівництво містить всю необхідну інформацію щодо заходів безпеки під час роботи циркулярною пилою. Уважно ознайомтеся з керівництвом, перш ніж Ви почнете експлуатувати виріб.

Будь ласка, надайте іншим користувачам дане керівництво, перш ніж вони почнуть працювати циркулярною пилою. Дане керівництво необхідно зберігати для подальшого його використання.

Ми постійно працюємо над удосконаленням своєї продукції і, у зв'язку з цим, залишаємо за собою право на внесення змін у зовнішній вигляд, оснащення і технологію виробництва, не змінюючи основних принципів управління, без повідомлення споживача. Всі можливі зміни будуть спрямовані тільки на покращення та модернізацію виробу.

## ЗНАЧЕННЯ КЛЮЧОВИХ СЛІВ



### ОБЕРЕЖНО!

Позначає потенційно небезпечні ситуації, яких слід уникати, в іншому випадку може виникнути небезпека для життя та здоров'я.



### УВАГА!

Позначає потенційно небезпечні ситуації, які можуть призвести до легких травм або до поломки виробу.



### ПРИМІТКА!

Відзначає важливу додаткову інформацію.

Циркулярні пили Vitals Master Rg 2320HLa, Rg 2520HL виконані з дотриманням усіх вимог безпеки, мають сучасний дизайн, надійні в роботі, а також прості в обігу та обслуговуванні.

Циркулярна пила є ручним електричним інструментом, який призначений для розпилювання деревини та розкрою деревостружкових матеріалів.

Конструктивно циркулярна пила складається з металевої бази, рухомого та нерухомого захисних кожухів, механізмів регулювання кута і глибини пропилу, електричного двигуна, а також редуктора, на валу якого кріпиться відрізний диск.

**Відмінні особливості циркулярних пил Vitals Master Rg 2320HLa, Rg 2520HL:**

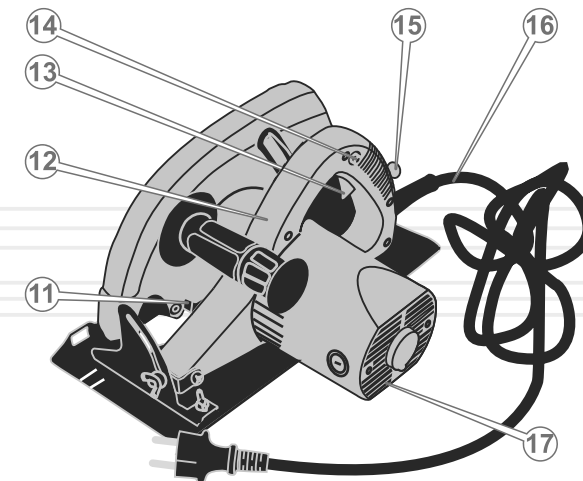
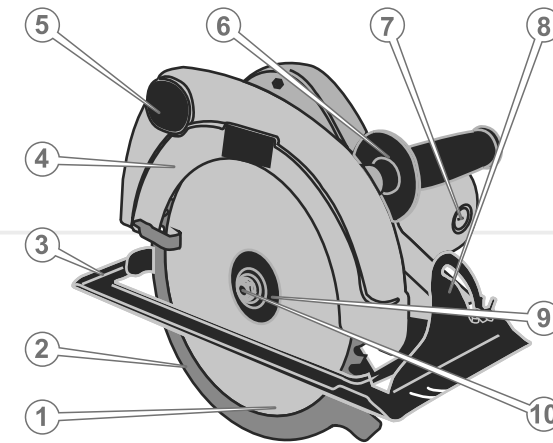
- нерухомий захисний кожух і корпус електричного двигуна моделі Rg 2320HLa виготовлені з алюмінію, база – зі сталі, додаткова рукоятка – з пластику;
- нерухомий захисний кожух і база моделі Rg 2520HL виготовлені з алюмінію, корпус електричного двигуна та додаткова рукоятка – з пластику.

Джерелом електроживлення циркулярної пили служить однофазна мережа змінного струму напругою 220 В та частотою 50 Гц.

Опис основних компонентів циркулярної пили представлений нижче.

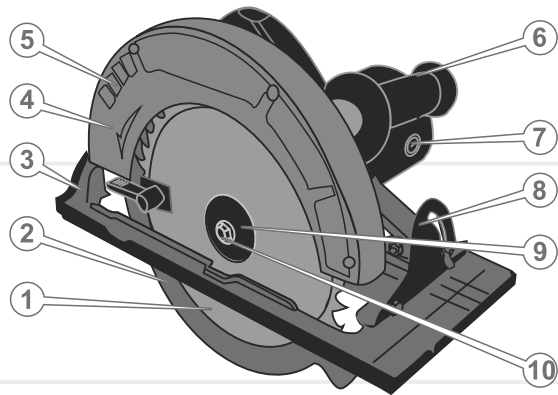
малюнок 1

Модель Rg2320HLa

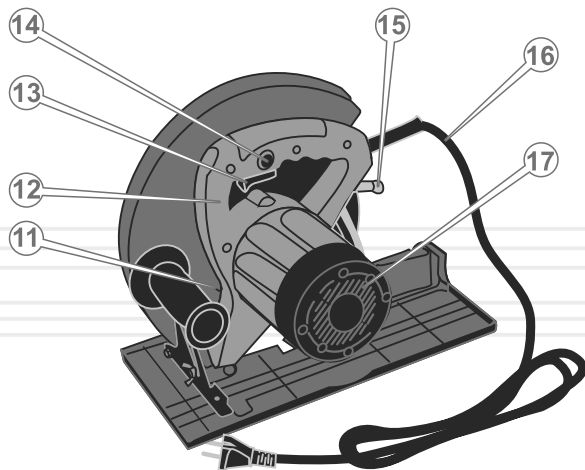


малюнок 2

## Модель Rg 2520HL



1. Відрізний диск.
2. Рухомий захисний кожух.
3. Металева база.
4. Нерухомий захисний кожух.
5. Вікно виведення тирси.
6. Додаткова рукоятка.
7. Кришка відсіку вугільної щітки.
8. Механізм регулювання кута пропилу.
9. Тарілчаста шайба.
10. Затискний болт.
11. Важіль фіксації вала електричного двигуна.
12. Рукоятка.
13. Кнопка «Вмикання/Вимикання».
14. Кнопка-фіксатор кнопки «Вмикання/Вимикання».
15. Важіль фіксації механізму регулювання глибини пропилу.
16. Мережевий кабель із мережевою вилкою.
17. Корпус електричного двигуна.



## 2

## КОМПЛЕКТ ПОСТАВКИ

1. Циркулярна пила.
2. Додаткова рукоятка.
3. Затискний ключ.
4. Відрізний диск.
5. Вугільні щітки.
6. Керівництво з експлуатації.
7. Упаковка.

**ПРИМІТКА!**

Завод-виробник залишає за собою право вносити у зовнішній вигляд, конструкцію і комплект поставки циркулярної пили незначні зміни, які не впливають на роботу виробу.

## 3

ТЕХНІЧНІ  
ХАРАКТЕРИСТИКИ

МОДЕЛЬ	Rg 2320HLa	Rg 2520HL
Напруга, В	230	
Частота струму, Гц	50	
Потужність, Вт	2000	
Частота обертання холостого ходу, об/хв	4500	
Діаметр відрізного диска, мм	235	255
Кут нахилу відрізного диска, град	0-45	
Максимальна глибина пропилу, мм	77	85
Габарити упаковки (ШхДхВ), мм	375x275x205	435x280x250
Маса нетто/брутто, кг	6,9 / 7,5	7,5 / 9,0

## 4.1. ВАЖЛИВА ІНФОРМАЦІЯ З БЕЗПЕКИ

Перш ніж розпочати роботу циркулярною пилою, уважно ознайомтеся з вимогами щодо техніки безпеки та попередженнями, які викладені в цьому керівництві.

Більшість травм під час експлуатації виробу виникає в результаті недотримання основних положень правил техніки безпеки. Травм можна уникнути, якщо суворо дотримуватися заходів безпеки та завчасно передбачити потенційну небезпеку.

Ні за яких обставин не використовуйте виріб способом або в цілях, які не передбачені даним керівництвом.

Неправильна експлуатація виробу або експлуатація ненавченою людиною може призвести до нещасного випадку.

**ОБЕРЕЖНО!**

**Забороняється експлуатація виробу непідготовленими до роботи людьми.**

## 4.2. БЕЗПЕКА ЕКСПЛУАТАЦІЇ

1. НЕ ДОЗВОЛЯЙТЕ КОРИСТУВАТИСЯ ВИРОБОМ ДІТЯМ ТА ОСОБАМ З ОБМЕЖЕНИМИ МОЖЛИВОСТЯМИ.
2. БУДЬТЕ ПОВНІСТЮ СКОНЦЕНТРОВАНИ НА РОБОТІ.  
Не відволікайтеся під час роботи циркулярною пилою, так як при цьому виникає небезпека втратити контроль і це може стати причиною отримання травм різного ступеня тяжкості.
3. НЕ ДОВІРЯЙТЕ ЦИРКУЛЯРНУ ПИЛУ НЕПОВНОЛІТНІМ, ЗА ВИНЯТКОМ УЧНІВ, ЯКИМ ВИПОВНИЛОСЯ 16 РОКІВ, КОТРІ НАВЧАЮТЬСЯ РОБОТІ ВИРОБОМ ПІД ПИЛЬНИМ НАГЛЯДОМ ІНСТРУКТОРІВ.
4. НЕ ЗАЛИШАЙТЕ ВИРІБ УВІМКНЕНИМ БЕЗ НАГЛЯДУ.
5. НЕ ДОПУСКАЙТЕ ПРИСУТНОСТІ СТОРОННІХ ЛЮДЕЙ ТА ТВАРИН У ЗОНІ ПРОВЕДЕННЯ РОБІТ.

6. НЕ ВКЛЮЧАЙТЕ ТА НЕ ПРАЦЮЙТЕ ВИРОБОМ У ВИПАДКУ ХВОРОБИ, У СТАНІ СТОМЛЕННЯ, НАРКОТИЧНОГО АБО АЛКОГОЛЬНОГО СП'ЯНІННЯ, А ТАКОЖ ПІД ВПЛИВОМ СИЛЬНОДІЮЧИХ ЛІКАРСЬКИХ ПРЕПАРАТІВ, ЯКІ ЗНИЖУЮТЬ ШВИДКІСТЬ РЕАКЦІЇ ТА УВАГУ.
7. СТЕЖТЕ ЗА ЦІЛІСНІСТЮ ТА СПРАВНІСТЮ ВИРОБУ.  
Не вмикайте та не працюйте виробом під час наявності пошкоджень циркулярної пили, з ненадійно закріпленими частинами та деталями.
8. ЗАСТОСОВУЙТЕ ЦИРКУЛЯРНУ ПИЛУ ТІЛЬКИ ЗА УМОВ ПОВНОЇ УКОМПЛЕКТОВАНОСТІ ВИРОБУ.  
Усі передбачені конструкцією складові та захисні елементи виробу повинні знаходитися на штатних місцях.
9. ОДЯГАЙТЕ ВІДПОВІДНИЙ ОДЯГ ТА ВЗУТТЯ ПІД ЧАС РОБОТИ ВИРОБОМ.  
Працюючи циркулярною пилою, надягайте облягаючий одяг і застібніть всі ґудзики. Одягайте взуття з підошвою, яка не ковзає. Для захисту органів зору від попадання пилу, дрібних частинок матеріалу який обробляється, надягайте спеціальні захисні окуляри. Для захисту органів слуху (у разі такої необхідності) подбайте про навушники або беруші. Обов'язково використовуйте респіратор.
10. НЕ ТОРКАЙТЕСЯ ДЕТАЛЕЙ ВИРОБУ, ЯКІ ОБЕРТАЮТЬСЯ.  
Не підносьте руки, пальці та інші частини тіла до деталей циркулярної пили, які обертаються.
11. ДЛЯ ЗРУЧНОСТІ ВИКОРИСТАННЯ ПРИЄДНУЙТЕ ДО ВИРОБУ ДОДАТКОВУ РУКОЯТКУ.
12. ПІД ЧАС РОБОТИ МІЦНО УТРИМУЙТЕ ВИРІБ ОБОМА РУКАМИ, ЗБЕРІГАЙТЕ СТІЙКУ ПОЗУ.
13. ПІД ЧАС РОБОТИ ВЕРСТАТ МАЄ БУТИ У СТІЙКОМУ ПОЛОЖЕННІ.  
Верстат повинен бути надійно встановлений на рівній горизонтальній поверхні. Нестійке положення верстата може призвести до небезпеки в процесі роботи циркулярною пилою.

14. НЕ ПЕРЕВАНТАЖУЙТЕ ЕЛЕКТРИЧНИЙ ДВИГУН, ЧЕРГУЙТЕ РОБОТУ З ВІДПОЧИНКОМ.  
Не допускайте щоб електричний двигун зупинявся внаслідок надмірного навантаження.
15. ПІД ЧАС ОБРОБЛЕННЯ МАТЕРІАЛУ НАДІЙНО ЗАКРІПЛЮЙТЕ ЙОГО, ВИКОРИСТОВУЮЧИ ПРИ ЦЬОМУ УПОР.  
Якщо деталь, яка обробляється буде надійно закріплена, це забезпечить безпеку та зручність під роботи виробом.
16. НЕ РОЗПОЧИНАЙТЕ РОБОТУ ЦИРКУЛЯРНОЮ ПИЛОЮ ДО ТИХ ПІР, ПОКИ ЕЛЕКТРИЧНИЙ ДВИГУН НЕ НАБЕРЕ МАКСИМАЛЬНІ ОБЕРТИ.
17. СТЕЖТЕ ЗА ТИМ, ЩОБ ПІД ЧАС РОБОТИ ЦИРКУЛЯРНОЇ ПИЛИ ДРІБНІ ЧАСТИНКИ МАТЕРІАЛУ, ЯКИЙ ОБРОБЛЯЄТЬСЯ, ТА ПИЛ НЕ ПОТРАПЛЯЛИ У ВЕНТИЛЯЦІЙНІ ОТВОРИ КОРПУСУ ЕЛЕКТРОДВИГУНА.
18. ПІД ЧАС РОБОТИ НЕ ВИДАЛЯЙТЕ РУКАМИ ЧАСТИНКИ МАТЕРІАЛУ, ЯКИЙ ОБРОБЛЯЄТЬСЯ, ПИЛ ТА БРУД – ВИКОРИСТОВУЙТЕ ЩІТКУ.
19. НЕ ТОРКАЙТЕСЯ ДО ВІДРІЗНОГО ДИСКУ ПІД ЧАС ВМИКАННЯ ЕЛЕКТРОДВИГУНА ЦИРКУЛЯРНОЇ ПИЛИ, А ТАКОЖ ВІДРАЗУ Ж ПІСЛЯ ЗАКІНЧЕННЯ РОБОТИ – НЕБЕЗПЕКА ТЕРМІЧНОГО ОПІКУ.
20. ПЕРШ НІЖ ПОЧАТИ РОЗПИЛЮВАТИ МАТЕРІАЛ, ПЕРЕКОНАТИСЯ У ВІДСУТНОСТІ В НЬОМУ ЦВЯХІВ ТА ІНШИХ МЕТАЛЕВИХ ПРЕДМЕТІВ.
21. НЕ ВМИКАЙТЕ ЦИРКУЛЯРНУ ПИЛУ, ДОКИ НЕ ПЕРЕКОНАЄТЕСЬ, ЩО ВІДРІЗНИЙ ДИСК НАДІЙНО ЗАФІКСОВАНИЙ НА ВАЛУ РЕДУКТОРА.
22. ЯКЩО ВІДРІЗНИЙ ДИСК ЗАТИСНУЛО В МАТЕРІАЛІ, ЯКИЙ ОБРОБЛЯЄТЬСЯ, ВИМКНІТЬ ВИРІБ ТА АКУРАТНО, БЕЗ ПРИКЛАДАННЯ ЗНАЧНИХ ЗУСИЛЬ, ВИТЯГНІТЬ ДИСК ІЗ ПРОПИЛУ. НІ В ЯКОМУ РАЗІ НЕ СМІКАЙТЕ ВИРІБ ТА НЕ НАМАГАЙТЕСЯ ЙОГО ВИРИВАТИ.

23. НЕ ТОРКАЙТЕСЯ ВІДРІЗНОГО ДИСКУ ДО ПОВНОЇ ЙОГО ЗУПИНКИ.  
Навіть якщо відпустити клавішу «Вмикання/Вимикання», обертання диска за інерцією буде тривати ще деякий час. Слідкуйте, щоб відрізний диск, який обертається, не торкався частин тіла та сторонніх предметів.
24. ВИКОРИСТОВУЙТЕ У РОБОТІ ТІЛЬКИ СПРАВНІ ВІДРІЗНІ ДИСКИ.  
Не працюйте виробом, якщо відрізні диски пошкоджені, деформовані або затуплені, так як при цьому підвищується вірогідність отримання травм і це може призвести до швидкого виходу виробу з ладу.
25. НІ В ЯКОМУ РАЗІ НЕ ВИКОРИСТОВУЙТЕ ЦИРКУЛЯРНУ ПИЛУ ДЛЯ РОЗПИЛЮВАННЯ ЛИСТОВОГО МЕТАЛУ ТА ІНШИХ НЕДЕРЕВНИХ МАТЕРІАЛІВ.
26. СТЕЖТЕ ЗА СПРАВНІСТЮ МЕХАНІЗМУ РУХОМОГО ЗАХИСНОГО КОЖУХА.  
Ні за яких обставин не працюйте циркулярною пилою, якщо рухомий захисний кожух зафіксований у відкритому положенні.
27. ПОДБАЙТЕ ПРО ГАРНЕ ОСВІТЛЕННЯ РОБОЧОГО МІСЦЯ.  
Робота циркулярною пилою в темряві або в умовах недостатньої видимості може призвести до травми.
28. ПРАЦЮЙТЕ У ПРИМІЩЕННІ, ЯКЕ ДОБРЕ ПРОВІТРЮЄТЬСЯ.  
Не працюйте виробом в приміщеннях з високим рівнем загазованості, а також у приміщеннях, в яких зберігаються легкозаймисті матеріали.
29. НЕ ПРАЦЮЙТЕ ЦИРКУЛЯРНОЮ ПИЛОЮ ПІД ДОЩЕМ АБО СНІГОПАДОМ.  
Експлуатація виробу на відкритому повітрі під час дощу або снігу може призвести до електричного шоку або поломки виробу. Якщо виріб намочився, ні в якому разі не використовуйте його. Не мийте виріб та не лийте на нього воду. Якщо циркулярна пила якимось чином намочила, насухо витріть корпус. Якщо вода потрапила всередину корпусу електродвигуна, негайно вимкніть виріб. Не намагайтеся самі розкривати виріб – зверніться до сервісного центру.



30. НЕ ПРАЦЮЙТЕ ЦИРКУЛЯРНОЮ ПИЛОЮ НА ВІДСТАНІ МЕНШЕ НІЖ 5 МЕТРІВ ВІД МІСЦЕЗНАХОДЖЕННЯ ЛЕГКОЗАЙМИСТИХ МАТЕРІАЛІВ.
31. НЕ ТОРКАЙТЕСЯ МЕТАЛЕВИХ ЧАСТИН ВИРОБУ ВОЛОГИМИ РУКАМИ.
32. З МЕТОЮ ЗАХИСТУ ВІД УРАЖЕННЯ ЕЛЕКТРИЧНИМ СТРУМОМ, УНИКАЙТЕ ЗІТКНЕННЯ ВИРОБУ ІЗ ЗАЗЕМЛЕНИМИ ПРЕДМЕТАМИ.
33. НЕ ЗАКРИВАЙТЕ ВЕНТИЛЯЦІЙНІ ОТВОРИ НА КОРПУСІ ВИРОБУ ПІД ЧАС РОБОТИ ЦИРКУЛЯРНОЮ ПИЛОЮ.
34. НЕ ВИКОРИСТОВУЙТЕ ВИРІБ, ЯКЩО ПОШКОДЖЕНА ІЗОЛЯЦІЯ МЕРЕЖЕВОГО КАБЕЛЮ. УНИКАЙТЕ ЗРОЩЕННЯ СИЛОВИХ КАБЕЛІВ, ВИКОРИСТОВУЙТЕ ЦІЛЬНІ КАБЕЛІ, ЯКІ МАЮТЬ ВІДПОВІДНУ ДОВЖИНУ І ПЕРЕРІЗ.  
Перш, ніж почати роботу виробом, перевірте стан мережного кабелю з метою виявлення обривів, пошкоджень, слідів зносу. Не допускайте використання перегнутого, скрученого або пошкодженого мережного кабелю.
35. ВІД'ЄДНУЙТЕ МЕРЕЖЕВИЙ КАБЕЛЬ ВІД ДЖЕРЕЛА ЕЛЕКТРОЖИВЛЕННЯ ПІД ЧАС ПЕРЕВІРКИ, РОЗПЛУТУВАННЯ АБО ЛІКВІДАЦІЇ УШКОДЖЕНЬ, А ТАКОЖ НА ПОЧАТКУ РЕГУЛЮВАННЯ, ОБСЛУГОВУВАННЯ ТА ОЧИЩЕННЯ ЦИРКУЛЯРНОЇ ПИЛИ.  
Вимикайте виріб із розетки під час переходу з однієї ділянки роботи на іншу, а також під час перерви.
36. НЕ ПЕРЕНОСЬТЕ ВИРІБ ЗА МЕРЕЖЕВИЙ КАБЕЛЬ АБО ЗА ВІДРІЗНИЙ ДИСК.
37. У ВИПАДКУ ВИКОРИСТАННЯ ПОДОВЖУВАЧА МЕРЕЖЕВОГО КАБЕЛЮ В БОБІНІ – ПОВНІСТЮ РОЗМОТАЙТЕ КАБЕЛЬ, ТАК ЯК КАБЕЛЬ, ЯКИЙ НАМОТАНИЙ НА БОБІНІ, МОЖЕ ПЕРЕГРІТИСЯ ТА СПАЛАХНУТИ.
38. РОЗМІЩУЙТЕ ПОДОВЖУВАЧ КАБЕЛЮ НА БЕЗПЕЧНІЙ ВІДСТАНІ ВІД ЦИРКУЛЯРНОЇ ПИЛИ ТА ПОЗА ЗОНОЮ МОЖЛИВОГО ПАДІННЯ ВЕЛИКИХ ЧАСТИН МАТЕРІАЛУ, ЯКИЙ ОБРОБЛЯЄТЬСЯ. ЩОБ НЕ ДОПУСТИТИ ВИПАДКОВОГО ВІДКЛЮЧЕННЯ МЕРЕЖЕВОГО КАБЕЛЮ ВІД ПОДОВЖУВАЧА, ВИКОРИСТОВУЙТЕ ДОДАТКОВІ КРІПЛЕННЯ МЕРЕЖЕВОЇ ВИЛКИ, НАПРИКЛАД, РІЗНОМАНІТНІ ЗАТИСКАЧІ.

39. У ВИПАДКУ ВИНИКНЕННЯ БУДЬ-ЯКИХ ВІДХИЛЕНЬ В НОРМАЛЬНІЙ РОБОТІ ЦИРКУЛЯРНОЇ ПИЛИ, НЕГАЙНО ВІД'ЄДНАЙТЕ ВИРІБ ВІД ЕЛЕКТРОМЕРЕЖІ, З'ЯСУЙТЕ ТА УСУНЬТЕ ПРИЧИНУ.

**УВАГА!**

Слідкуйте за справністю виробу. У разі несправності, появи запаху, характерного для горілої ізоляції, сильного стуку, шуму, іскор, необхідно негайно вимкнути виріб та звернутися до сервісного центру.

**УВАГА!**

Утримайтеся від установки на виріб дисків невідомих виробників. Не використовуйте диски не за призначенням.

**УВАГА!**

Забароняється натискати на кнопку фіксації вала редуктора під час роботи електричного двигуна.

**УВАГА!**

Дане керівництво не може врахувати всі випадки, які можуть виникнути в реальних умовах експлуатації циркулярної пили. Тому, під час роботи виробом, слід керуватися здоровим глуздом, дотримуватися граничної уваги і акуратності.

## 5.1. ПІДГОТОВКА ДО РОБОТИ

1. Перш ніж розпочати роботу циркулярною пилою, витягніть виріб і всі його комплектуючі з пакувальної коробки. Огляньте циркулярну пилу на предмет цілісності та справності корпусу, частин, деталей, мережевого кабелю, а також легкості ходу всіх рухомих частин виробу.
2. Переконайтеся, що параметри електромережі, до якої Ви плануєте підключати циркулярну пилу, відповідає параметрам, які зазначені у розділі 3. «Технічні характеристики» даного керівництва.
3. Установіть на циркулярну пилу відрізний диск (див. малюнок 3).
4. Установіть необхідні кут та глибину пропилю (див. малюнки 4, 5).

**ОБЕРЕЖНО!**

Перш ніж встановлювати або знімати відрізний диск, а також здійснювати регулювання глибини та кута пропилю переконайтеся, що виріб знеструмлено, а відрізний диск не обертається.

**УВАГА!**

Встановлюйте на виріб відрізні диски максимальним діаметром, який зазначений у розділі 3. «Технічні характеристики» даного керівництва.

#### Порядок встановлення та зняття відрізного диска (див. малюнок 3)

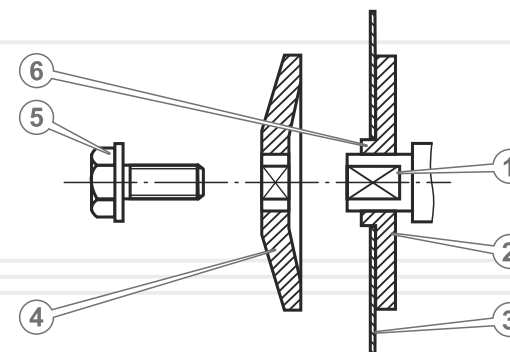
1. Установіть внутрішній фланець (2) з посадкової сходинкою (6) на вал редуктора (1).
2. Установіть на вал відрізний диск (3) таким чином, щоб посадкова сходинка внутрішнього фланця увійшла в посадковий отвір відрізного диска.

**УВАГА!**

Забороняється встановлювати на виріб диски з меншим або більшим посадковим отвором.

3. Установіть на вал тарілчасту шайбу (4).
4. Повністю натисніть та утримуйте важіль фіксації валу редуктора (9) (див. малюнки 1-2), щоб вал не міг обертатися.
5. Закріпіть відрізний диск – надійно закрутіть болт (5), використовуючи затискний ключ із комплекту поставки виробу.
6. Перевірте надійність кріплення відрізного диска.
7. Процедура зняття відрізного диска здійснюється в зворотній послідовності.

малюнок 3



## 5.2. РОБОТА

## Вмикання та вимикання циркулярної пили

**ОБЕРЕЖНО!**

Циркулярна пила є ручним електричним інструментом підвищеної небезпеки. Суворо дотримуйтесь заходів безпеки під час роботи виробом та його обслуговування.

**УВАГА!**

Щоб уникнути виходу з ладу електричного двигуна циркулярної пили та отримання травм переконайтеся, що важіль фіксації валу редуктора знаходиться у ненатиснутому стані.

Щоб увімкнути циркулярну пилу натисніть та утримуйте клавішу «Вмикання/Вимикання».

Щоб зафіксувати клавішу «Вмикання/Вимикання» в натиснутому стані під час тривалої роботи, натисніть клавішу «Вмикання/Вимикання» до упору і зафіксуйте клавішу у цьому положенні кнопкою-фіксатором.



### УВАГА!

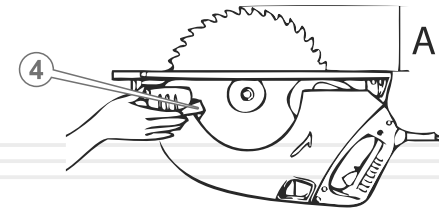
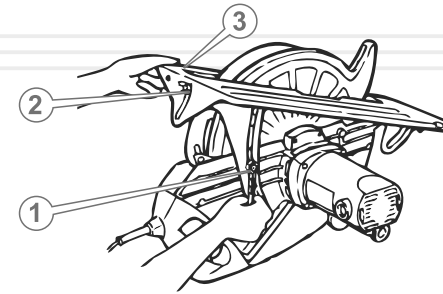
Під час вмикання і роботи виробом міцно утримуйте циркулярну пилу двома руками, тримаючи виріб виключно за рукоятки.

Щоб вимкнути циркулярну пилу, натисніть до упору, а потім відпустіть клавішу «Вмикання/Вимикання».

### Регулювання глибини пропилу (див. малюнок 4)

1. Установіть циркулярну пилу на верстаті (рівній чистій поверхні) в положення, як показано на малюнку 4.
2. Послабте важіль фіксації механізму регулювання глибини пропилу (1).
3. Обережно підніміть край основи металевої бази (3), встановивши необхідну глибину пропилу (А).
4. Надійно затягніть важіль фіксації механізму регулювання глибини пропилу (1).
5. Переконайтеся, що глибина пропилу встановлена вірно – посуньте рухливий захисний кожух (4) у напрямку руху годинникової стрілки, щоб відкрився відрізний диск, і виміряйте відстань (А).

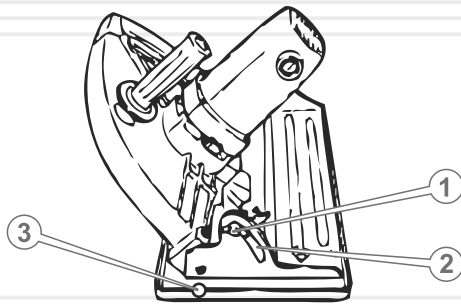
малюнок 4



### Регулювання кута пропилу

1. Установіть циркулярну пилу на верстаті (рівній чистій поверхні) в положення, як показано на малюнку 5.
2. Послабте гайку-баранчик (2) (див. малюнок 4) і (1) (див. малюнок 5) механізму регулювання кута пропилу.
3. Аккуратно нахиліть корпус циркулярної пили відносно бази та встановіть необхідний кут пропилу (в межах від 0 до 45 градусів), використовуючи градуйовану шкалу (2) (див. малюнок 5).
4. Надійно затягніть гайку-баранчик (2) (див. малюнок 4) і (1) (див. малюнок 5) механізму регулювання кута пропилу.

малюнок 5

**ПРИМІТКА!**

Щоб вирівняти положення відрізного диска по відношенню до лінії пропилу, використовуйте візор (3) (див. малюнок 5), який присутній на металевій базі виробу.

**Правила роботи циркулярною пилою**

Перш ніж почати працювати циркулярною пилою, надійно зафіксуйте матеріал, який обробляється, за допомогою упорів і нанесіть лінію пропилу. Також встановіть необхідні глибину та кут пропилу.

Рекомендована глибина пропилу під кутом 0 градусів повинна відповідати товщині матеріалу, який обробляється. Наприклад, якщо Ви плануєте розпиляти дошку товщиною 40 мм під кутом 0 градусів, глибина пропилу повинна становити 40 мм. При цьому слід враховувати, якщо Ви плануєте розпиляти дошку товщиною 40 мм під кутом 45 градусів, глибина пропилу в даному прикладі має бути 57 мм.

Якщо в матеріалі, який обробляється Ви плануєте зробити паз, глибина пропилу повинна відповідати глибині пазу.

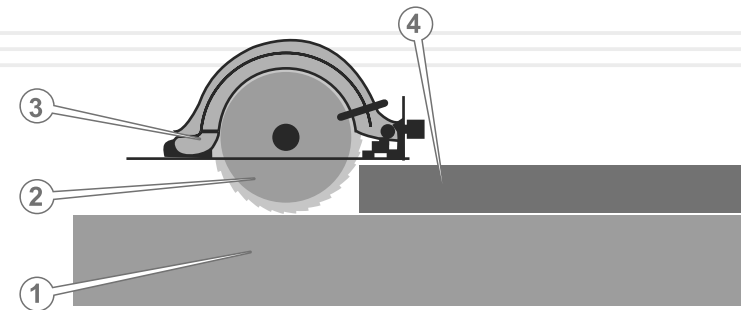
**ПРИМІТКА!**

Не здійснюйте надмірний тиск на циркулярну пилу під час роботи, так як внаслідок тиску на виріб створюється додаткове навантаження на електричний двигун – небезпека виходу електричного двигуна з ладу.

Якщо матеріал, який обробляється (4) лежить на верстаті (1), то відрізний диск (2) автоматично не відчиниться, так як рухомий захисний кожух (3) буде заблоковано (див. малюнок 6). У цьому випадку відрізний диск необхідно відкрити вручну.

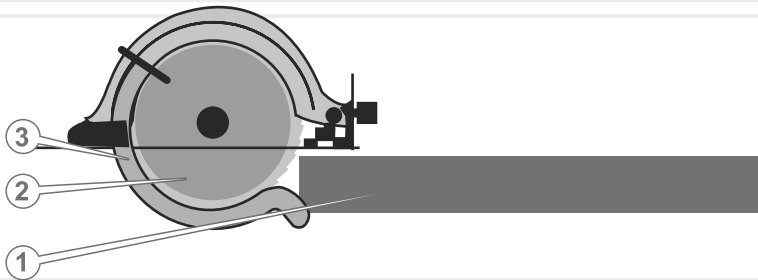
Щоб відкрити відрізний диск, акуратно від руки посуньте рухомий захисний кожух (3) (див. малюнок 6).

малюнок 6



Якщо рухомий кожух (3) не заблоковано, то під час розпилювання деревини (1) відрізний диск відкриється автоматично (див. малюнок 7).

малюнок 7



Щоб почати розпилювати деревину, сумістіть візир із лінією пропилу та із зусиллям притисніть металеву базу до матеріалу, який обробляється. Зверніть увагу, щоб відрізний диск не торкався частин тіла, матеріалу, який обробляється, верстата та інших сторонніх предметів. Увімкніть циркулярну пилу, дочекайтеся, поки будуть встановлені максимальні оберти і акуратно, з суворим дотриманням заходів безпеки, починайте працювати виробом.

**ОБЕРЕЖНО!**

Пилати вздовж дошки, більша частина якої розташована в підвішеному стані, забороняється – небезпека отримання травм різного ступеня тяжкості.

## 6

**ТЕХНІЧНЕ  
ОБСЛУГОВУВАННЯ**

Обидві моделі забезпечені сучасними електричними двигунами, частинами та деталями, які розроблені з урахуванням вимог даного керівництва з експлуатації для довгострокової та безперебійної роботи. Тим не менш, дуже важливо регулярно проводити нескладні роботи з технічного обслуговування, які викладені в даному розділі керівництва.

**ОБЕРЕЖНО!**

Перш ніж розпочати роботи з технічного обслуговування, знеструмте виріб.

**Комплекс робіт з технічного обслуговування циркулярної пили включає:**

- огляд корпусу виробу, частин та деталей, мережевого кабелю, силової вилки на відсутність механічних і термічних ушкоджень;
- перевірку справності клавіші «Вмикання/Вимикання», кнопки-фіксатора клавіші «Вмикання/Вимикання», механізмів регулювання кута пропилу і кута нахилу, рухомого та нерухомого захисних кожухів, затягування гвинтів, болтів і гайок;
- очищення корпусу виробу і комплектуючих від бруду та пилу;
- перевірку стану вугільних щіток;
- перевірку стану відрізного диска.

У разі виявлення механічних та термічних пошкоджень виробу, необхідно звернутися до сервісного центру.

Регулярно (до та після використання виробу) перевіряйте кріпильні гвинтові і болтові з'єднання, у разі ослаблення з'єднання – затягніть.

Перш ніж почати працювати виробом, перевірте легкість ходу рухомого захисного кожуха, клавіші "Вмикання/Вимикання", справність кнопки-фіксатора клавіші "Вмикання/Вимикання", а також механізмів регулювання кута пропилу і кута нахилу. У випадку несправності – зверніться до сервісного центру.

Якщо в процесі експлуатації відрізний диск пошкоджено, затупився або деформувався, замініть диск.

**УВАГА!**

Працювати циркулярною пилою з диском, який пошкоджений, затуплений або деформований, заборонено.

Після кожного використання виробу очистуйте вікно виведення тирси.

Очищуйте корпус циркулярної пили м'якою серветкою. Не можна допускати попадання вологи, пилу та бруду, а також дрібних частинок матеріалу, який обробляється у вентиляційні отвори корпусу електричного двигуна. Якщо на корпусі присутні складні плями, необхідно видалити їх за допомогою м'якої серветки, яка була попередньо змочена в мильному розчині або спеціальному миючому засобі.

У процесі очищення виробу не рекомендується використовувати абразивні матеріали, різні розчинники, аміачну воду, бензин, спирт, які можуть завдати шкоду корпусу виробу.

Видаляти пил та бруд з металевих частин виробу, а також у важкодоступних місцях необхідно щіточкою.

Щоб перевірити стан і здійснити заміну вугільних щіток, акуратно відкрутіть кришки відсіків розміщення вугільних щіток, вийміть щітки і перевірте їх стан. У разі зносу вугільних щіток – замініть.

**УВАГА!**

Щоб запобігти виходу з ладу електричного двигуна, використовуйте тільки оригінальні вугільні щітки ТМ «Vitals».

**ПРИМІТКА!**

У разі виникнення труднощів під час проведення технічного обслуговування виробу, слід звернутися за допомогою до сервісного центру.

**ТРАНСПОРТУВАННЯ,  
ЗБЕРІГАННЯ ТА УТИЛІЗАЦІЯ****Транспортування**

Циркулярна пила вимагає обережного поводження під час транспортування та відповідних умов зберігання.

Транспортування циркулярної пили допускається всіма видами транспорту, які забезпечують збереження виробу, відповідно до загальних правил перевезень.

Під час вантажно-розвантажувальних робіт та транспортування виріб не повинен піддаватися ударам і впливу атмосферних опадів.

Розміщення та кріплення циркулярної пили в транспортних засобах повинні забезпечувати стійке положення виробу і відсутність можливості його переміщення під час транспортування.

Не рекомендовано переносити виріб за відрізний диск або мережевий кабель. Під час зміни робочого місця необхідно знеструмити виріб, від'єднавши його від джерела електроживлення.

**Зберігання**

Зберігати виріб рекомендується в приміщенні, яке добре провітрюється, при температурі від -15 °C до +55 °C та відносній вологості повітря не більше 90%.

**Під час підготовки виробу до зберігання:**

1. Зніміть з виробу відрізний диск.
2. Видаліть пил, бруд із зовнішньої частини корпусу циркулярної пили.
3. Змастіть тонким шаром машинного масла всі металеві частини виробу.

Якщо циркулярна пила зберігалася при температурі 0 °C і нижче, то перш ніж використовувати виріб, його необхідно витримати в теплому приміщенні при температурі від +5 °C до +40 °C протягом двох годин. Даний проміжок часу слід дотримуватися для видалення можливого конденсату. Якщо циркулярну пилу почати використовувати відразу ж після переміщення її з холоду, виріб може вийти з ладу.

**УВАГА!**

Зберігати виріб в одному приміщенні з горючими речовинами, кислотами, лугами, мінеральними добривами та іншими агресивними речовинами забороняється.

**Утилізація**

Не викидайте виріб в контейнер із побутовими відходами! Циркулярна пила, яка відслужила свій термін експлуатації, оснащення та упаковка повинні здаватися на утилізацію і переробку.

Інформацію про утилізацію Ви можете отримати в місцевій адміністрації.

**МОЖЛИВІ НЕСПРАВНОСТІ ТА ШЛЯХИ ЇХ УСУНЕННЯ**

ОПИС НЕСПРАВНОСТІ	Можлива причина	Шляхи усунення
Виріб під час натискання на клавішу «Вмикання/Вимикання» не працює	Відсутній електричний контакт на лінії подачі електроживлення	З'ясуйте причину, відновіть контакт
	Пошкоджений мережевий кабель або силова вилка	Замініть
	Несправна електрична розетка	Підключіть виріб до справної розетки
	Несправний електричний двигун	Зверніться до сервісного центру
	Несправна клавіша «Вмикання/Вимикання»	Зверніться до сервісного центру
Електричний двигун сильно іскрить	Зношені вугільні щітки	Замініть вугільні щітки
	Пошкоджена обмотка електричного двигуна	Зверніться до сервісного центру
Потужності двигуна недостатньо, під час роботи чути свист (скрип)	Зношені вугільні щітки	Замініть вугільні щітки
	Надмірний тиск на виріб у процесі роботи	Знизьте тиск на виріб
	Зношений підшипник	Зверніться до сервісного центру
Радіальне биття відрізного диска	Зношений, пошкоджений відрізний диск	Замініть
	Пошкоджений вал електричного двигуна	Зверніться до сервісного центру
Після відключення виробу електричний двигун продовжує обертатися без зміни частоти обертів	Відрізний диск деформований	Замініть відрізний диск
	Несправна клавіша «Вмикання/Вимикання»	Зверніться до сервісного центру

ОПИС НЕСПРАВНОСТІ	Можлива причина	Шляхи усунення
Відсутня фіксація кута нахилу відрізного диска	Пошкоджений стопорний гвинт або гайка-баранчик механізму регулювання кута	Замініть
Відсутня фіксація глибини пропилу	Вийшов з ладу важіль механізму глибини пропилу	Зверніться до сервісного центру
Відсутня фіксація валу електричного двигуна	Вийшов з ладу фіксатор валу	Зверніться до сервісного центру
Відсутня фіксація клавiші «Вмикання/Вимикання»	Несправна кнопка фіксації клавiші «Вмикання/Вимикання»	Зверніться до сервісного центру
Корпус електричного двигуна сильно нагрівається	Велике навантаження на електричний двигун	Знизьте навантаження (вимкніть до охолодження)
	Електричний двигун несправний	Зверніться до сервісного центру
	Зношений підшипник	Зверніться до сервісного центру

Гарантійний термін експлуатації циркулярних пил Vitals Master Rg 2320HLa, Rg 2520HL становить 1 (один) рік із зазначеної в гарантійному талоні дати роздрібного продажу.

Споживач має право на безкоштовне гарантійне усунення несправностей, виявлених і пред'явлених у період гарантійного терміну і обумовлених виробничими і конструктивними факторами.

Гарантійне усунення несправностей проводиться шляхом ремонту або заміни пошкоджених частин агрегату в сертифікованих сервісних центрах. У зв'язку зі складністю конструкції ремонт може тривати більше двох тижнів. Причину виникнення несправностей і терміни їх усунення визначають фахівці сервісного центру.

**УВАГА!**

Виріб приймається на гарантійне обслуговування тільки в повній комплектності, ретельно очищений від пилу і бруду.

Гарантійні зобов'язання втрачають своє значення у наступних випадках:

- Відсутність або нечитабельність гарантійного талону.
- Неправильне заповнення гарантійного талону, відсутність у ньому дати продажу або печатки (штампу) і підпису продавця, серійного номеру виробу.
- Наявність виправлень або підчисток у гарантійному талоні.
- Повна або часткова відсутність, нечитабельність серійного номеру на виробі, невідповідність серійного номеру виробу номеру, вказаному в гарантійному талоні.
- Недотримання правил експлуатації, наведених у керівництві з експлуатації.
- Експлуатація несправного або некомплектного виробу, що стала причиною виходу виробу з ладу.
- Попадання всередину пристрою сторонніх речовин або предметів.
- Причиною несправності, що виникла, стало застосування нестандартних або неякісних витратних і комплектуючих матеріалів.
- Виріб має значні механічні або термічні ушкодження, явні сліди недбалих експлуатації, зберігання або транспортування.



- Виріб використовувався не за призначенням.
- Здійснювалися несанкціонований ремонт, розкриття або спроба модернізації виробу споживачем або третіми особами.
- Несправність виникла в результаті стихійного лиха (пожежа, повінь, ураган і т. п.).

Замінені по гарантії деталі та вузли переходять у розпорядження сервісного центру.

При здійсненні гарантійного ремонту гарантійний термін збільшується на час перебування товару в ремонті. Відлік доданого терміну починається з дати приймання виробу в гарантійний ремонт.

У разі, якщо з технічних причин ремонт виробу неможливий, сервісний центр видає відповідний акт, на підставі якого користувач самостійно вирішує питання з організацією-постачальником про заміну виробу або повернення грошей.

Після закінчення гарантійного терміну сервісні центри продовжують здійснювати обслуговування та ремонт виробу, але вже за рахунок споживача.

Гарантійні зобов'язання не поширюються на несправності, які виникли внаслідок природного зношення або перевантаження виробу.

Гарантійні зобов'язання не поширюються на комплектуючі: зажимний ключ, відрізний диск, вугільні щітки.

Гарантійні зобов'язання не поширюються на неповноту комплектації виробу, яка могла бути виявлена при його продажу. Всі витрати на транспортування виробу несе споживач.

Право на гарантійний ремонт не є підставою для інших претензій.

## УВАЖАЕМЫЙ ПОКУПАТЕЛЬ!

Благодарим Вас за приобретение циркулярной пилы ТМ «Vitals».

Техника ТМ «Vitals» разрабатывается по европейским стандартам качества и с использованием современных технологий.

Неправильная эксплуатация циркулярной пилы и несоблюдение мер безопасности может привести к повреждению изделия или к серьезным травмам!

Данное руководство содержит всю необходимую информацию по мерам безопасности при работе с циркулярной пилой. Внимательно ознакомьтесь с руководством перед началом работы изделием.

Пожалуйста, предоставьте другим пользователям данное руководство, прежде чем они начнут работать циркулярной пилой. Данное руководство необходимо хранить для последующего его использования.

Мы постоянно работаем над усовершенствованием своей продукции и, в связи с этим, оставляем за собой право на внесение изменений во внешний вид, оснащение и технологию производства, не изменяя основных принципов управления, без уведомления потребителя. Все возможные изменения будут направлены только на улучшение и модернизацию изделия.

## ЗНАЧЕНИЕ КЛЮЧЕВЫХ СЛОВ



### ОСТОРОЖНО!

Обозначает потенциально опасные ситуации, которых следует избегать, в противном случае может возникнуть опасность для жизни и здоровья.



### ВНИМАНИЕ!

Обозначает потенциально опасные ситуации, которые могут привести к легким травмам или к поломке изделия.



### ПРИМЕЧАНИЕ!

Отмечает важную дополнительную информацию.

Циркулярные пилы Vitals Master **Rg 2320HLa**, **Rg 2520HL** выполнены с соблюдением всех требований безопасности, имеют современный дизайн, надежны в работе, а также просты в обращении и обслуживании.

Циркулярная пила представляет собой ручной электрический инструмент, предназначенный для пиления древесины и раскроя древесно-стружечных материалов.

Конструктивно циркулярная пила состоит из металлической базы, подвижного и неподвижного защитных кожухов, механизмов регулировки угла и глубины пропила, электрического двигателя, а также редуктора, на валу которого крепится отрезной диск.

Отличительные особенности циркулярных пил Vitals Master Rg 2320HLa, Rg 2520HL:

- неподвижный защитный кожух и корпус электродвигателя модели Rg 2320HLa выполнены из алюминия, база – из стали, дополнительная рукоятка – из пластика;
- неподвижный защитный кожух и база модели Rg 2520HL выполнены из алюминия, корпус электродвигателя и дополнительная рукоятка – из пластика.

Источником электропитания циркулярной пилы служит однофазная сеть переменного тока напряжением 220 В и частотой 50 Гц.

Описание основных компонентов циркулярной пилы представлено ниже.

рисунок 1

Модель Rg2320HLa

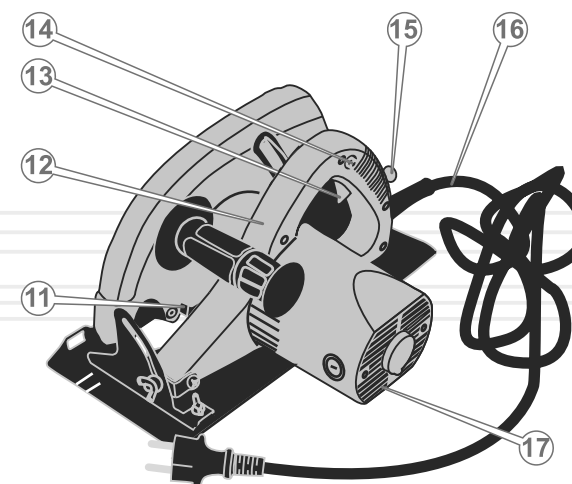
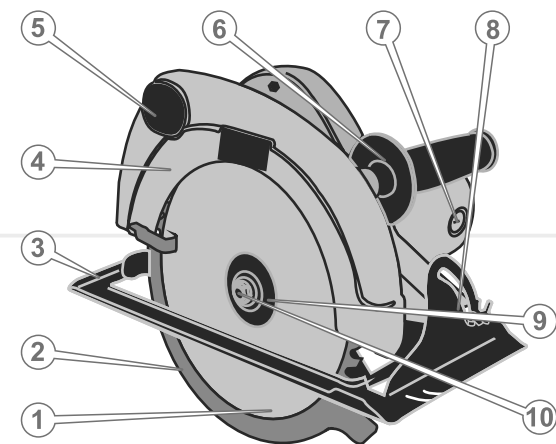
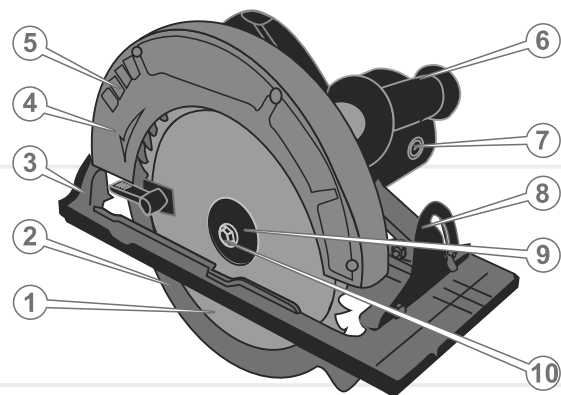
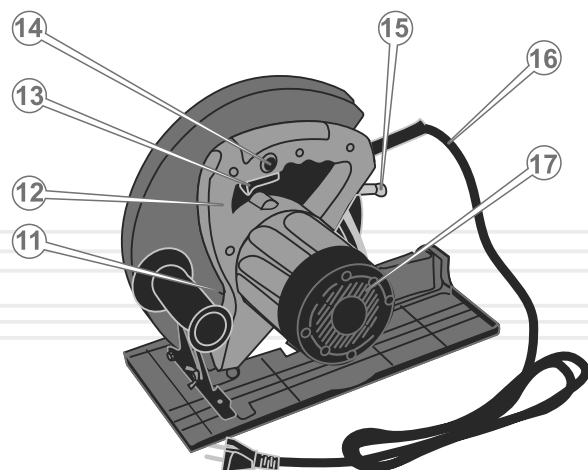


рисунок 2

## Модель Rg 2520HL



1. Отрезной диск.
2. Подвижный защитный кожух.
3. Металлическая база.
4. Неподвижный защитный кожух.
5. Окно отвода опилок.
6. Дополнительная рукоятка.
7. Крышка отсека угольной щетки.
8. Механизм регулировки угла пропила.
9. Тарельчатая шайба.
10. Зажимной болт.
11. Рычаг фиксации вала электродвигателя.
12. Рукоятка.
13. Клавиша «Вкл/Выкл».
14. Кнопка-фиксатор клавиши «Вкл/Выкл».
15. Фиксирующий рычаг механизма регулировки глубины пропила.
16. Сетевой кабель с сетевой вилкой.
17. Корпус электродвигателя.



1. Циркулярная пила.
2. Дополнительная рукоятка.
3. Зажимной ключ.
4. Отрезной диск.
5. Угольные щетки.
6. Руководство по эксплуатации.
7. Упаковка.

**ПРИМЕЧАНИЕ!**

Завод-изготовитель оставляет за собой право вносить во внешний вид, конструкцию и комплект поставки циркулярной пилы незначительные изменения, не влияющие на работу изделия.

МОДЕЛЬ	Rg 2320HLa	Rg 2520HL
Напряжение, В	230	
Частота тока, Гц	50	
Мощность, Вт	2000	
Частота оборотов холостого хода, об/мин	4500	
Диаметр отрезного диска, мм	235	255
Угол наклона отрезного диска, град	0-45	
Максимальна глубина пропила, мм	77	85
Габариты упаковки (ШхДхВ), мм	375x275x205	435x280x250
Масса нетто/брутто, кг	6,9 / 7,5	7,5 / 9,0

## 4.1. ВАЖНАЯ ИНФОРМАЦИЯ ПО БЕЗОПАСНОСТИ

Перед началом работы циркулярной пилой внимательно ознакомьтесь с требованиями по технике безопасности и предупреждениями, изложенными в данном руководстве.

Большинство травм во время эксплуатации изделия возникает в результате несоблюдения основных положений правил техники безопасности. Травм можно избежать, если строго соблюдать меры предосторожности и заблаговременно предусмотреть потенциальную опасность.

Ни при каких обстоятельствах не используйте изделие способом или в целях, не предусмотренных данным руководством.

Неправильная эксплуатация изделия или эксплуатация необученным человеком может привести к несчастному случаю.

**ОСТОРОЖНО!**

Запрещается эксплуатация изделия неподготовленными к работе людьми.



## 4.2. БЕЗОПАСНОСТЬ ЭКСПЛУАТАЦИИ

1. НЕ РАЗРЕШАЙТЕ ПОЛЬЗОВАТЬСЯ ИЗДЕЛИЕМ ДЕТЯМ И ЛИЦАМ С ОГРАНИЧЕННЫМИ ВОЗМОЖНОСТЯМИ.
2. БУДЬТЕ ПОЛНОСТЬЮ СКОНЦЕНТРИРОВАНЫ НА РАБОТЕ.  
Не отвлекайтесь во время работы циркулярной пилой, так как это может вызвать потерю контроля и стать причиной получения травм различной степени тяжести.
3. НЕ ДОВЕРЯЙТЕ ЦИРКУЛЯРНУЮ ПИЛУ ДЕТЯМ И ПОДРОСТКАМ МОЛОЖЕ 18 ЛЕТ, ЗА ИСКЛЮЧЕНИЕМ УЧЕНИКОВ СТАРШЕ 16 ЛЕТ, ОБУЧАЮЩИХСЯ РАБОТЕ ИЗДЕЛИЕМ ПОД ПРИСТАЛЬНЫМ ПРИСМОТРОМ ИНСТРУКТОРОВ.
4. НЕ ОСТАВЛЯЙТЕ ИЗДЕЛИЕ ВКЛЮЧЕННЫМ БЕЗ ПРИСМОТРА.
5. НЕ ДОПУСКАЙТЕ ПРИСУТСТВИЯ ПОСТОРОННИХ ЛЮДЕЙ И ЖИВОТНЫХ В ЗОНЕ ПРОВЕДЕНИЯ РАБОТ.

6. НЕ ВКЛЮЧАЙТЕ И НЕ ЭКСПЛУАТИРУЙТЕ ИЗДЕЛИЕ В СЛУЧАЕ БОЛЕЗНИ, В СОСТОЯНИИ УТОМЛЕНИЯ, НАРКОТИЧЕСКОГО ИЛИ АЛКОГОЛЬНОГО ОПЬЯНЕНИЯ, А ТАКЖЕ ПОД ВОЗДЕЙСТВИЕМ СИЛЬНОДЕЙСТВУЮЩИХ ЛЕКАРСТВЕННЫХ ПРЕПАРАТОВ, СНИЖАЮЩИХ СКОРОСТЬ РЕАКЦИИ И ВНИМАНИЕ.
7. СЛЕДИТЕ ЗА ЦЕЛОСТНОСТЬЮ И ИСПРАВНОСТЬЮ ИЗДЕЛИЯ.  
Не включайте и не эксплуатируйте изделие при наличии повреждений, с ненадежно закрепленными частями и деталями.
8. ПРИМЕНЯЙТЕ ЦИРКУЛЯРНУЮ ПИЛУ ТОЛЬКО В ПОЛНОСТЬЮ УКОМПЛЕКТОВАННОМ ВИДЕ.  
Все предусмотренные конструкцией составляющие и защитные элементы изделия должны быть на штатных местах.
9. НАДЕВАЙТЕ СООТВЕТСТВУЮЩУЮ ОДЕЖДУ И ОБУВЬ ПРИ РАБОТЕ С ИЗДЕЛИЕМ.  
Работая циркулярной пилой, надевайте облегающую одежду и застегните все пуговицы. Надевайте обувь на нескользящей подошве. Для защиты органов зрения от попадания пыли, мелких частиц обрабатываемого материала, надевайте специальные защитные очки. Для защиты органов слуха (в случае такой необходимости) позаботьтесь о наушниках. Обязательно используйте респиратор.
10. НЕ ДОТРАГИВАЙТЕСЬ ДО ВРАЩАЮЩИХСЯ ДЕТАЛЕЙ ИЗДЕЛИЯ.  
Не подносите руки, пальцы и другие части тела к вращающимся деталям циркулярной пилы.
11. ДЛЯ УДОБСТВА ИСПОЛЬЗОВАНИЯ ПОДСОЕДИНЯЙТЕ К ИЗДЕЛИЮ ВСПОМОГАТЕЛЬНУЮ РУКОЯТКУ.
12. ВО ВРЕМЯ РАБОТЫ КРЕПКО УДЕРЖИВАЙТЕ ИЗДЕЛИЕ ДВУМЯ РУКАМИ, СОХРАНЯЙТЕ УСТОЙЧИВУЮ ПОЗУ.
13. ЕСЛИ ИСПОЛЬЗУЕТСЯ ВЕРСТАК, ДОБЕЙТЕСЬ УСТОЙЧИВОГО ЕГО ПОЛОЖЕНИЯ.  
Верстак должен быть надежно установлен на ровной горизонтальной поверхности. Неустойчивое положение верстака может привести к опасности в процессе работы.

14. НЕ ПЕРЕГРУЖАЙТЕ ЭЛЕКТРОДВИГАТЕЛЬ, ЧЕРЕДУЙТЕ РАБОТУ С ОТДЫХОМ.  
Не допускайте остановку электродвигателя вследствие чрезмерной нагрузки.
15. ПРИ ОБРАБАТЫВАНИИ ЗАГОТОВКИ НАДЕЖНО ЗАКРЕПЛЯЙТЕ ЕЕ, ИСПОЛЬЗУЯ УПОРЫ.  
Если обрабатываемая деталь будет надежно закреплена, это обеспечит безопасность и удобство в работе.
16. НЕ ПРИСТУПАЙТЕ К РАБОТЕ ЦИРКУЛЯРНОЙ ПИЛОЙ ДО ТЕХ ПОР, ПОКА ЭЛЕКТРОДВИГАТЕЛЬ НЕ НАБЕРЕТ МАКСИМАЛЬНЫХ ОБОРОТОВ.
17. СЛЕДИТЕ ЗА ТЕМ, ЧТОБЫ ВО ВРЕМЯ РАБОТЫ ЦИРКУЛЯРНОЙ ПИЛЫ МЕЛКИЕ ЧАСТИЦЫ ОБРАБАТЫВАЕМОГО МАТЕРИАЛА И ПЫЛЬ НЕ ПОПАДАЛИ В ВЕНТИЛЯЦИОННЫЕ ОТВЕРСТИЯ КОРПУСА ЭЛЕКТРОДВИГАТЕЛЯ.
18. ВО ВРЕМЯ РАБОТЫ НЕ УДАЛЯЙТЕ РУКАМИ ЧАСТИЦЫ ОБРАБАТЫВАЕМОГО МАТЕРИАЛА, ПЫЛЬ И ГРЯЗЬ.
19. НЕ ПРИТРАГИВАЙТЕСЬ К ОТРЕЗНОМУ ДИСКУ ПРИ ВКЛЮЧЕННОМ ЭЛЕКТРОДВИГАТЕЛЕ ЦИРКУЛЯРНОЙ ПИЛЫ. ТАКЖЕ НЕ ПРИТРАГИВАЙТЕСЬ К ДИСКУ СРАЗУ ЖЕ ПОСЛЕ ОКОНЧАНИЯ РАБОТЫ – ОПАСНОСТЬ ПОЛУЧЕНИЯ ТЕРМИЧЕСКОГО ОЖОГА.
20. ПРЕЖДЕ ЧЕМ ПРИСТУПИТЬ К РАСПИЛОВКЕ ДРЕВЕСИНЫ УБЕДИТЕСЬ В ОТСУТСТВИИ В НЕЙ ГВОЗДЕЙ И ДРУГИХ МЕТАЛЛИЧЕСКИХ ПРЕДМЕТОВ.
21. НЕ ВКЛЮЧАЙТЕ ЦИРКУЛЯРНУЮ ПИЛУ, НЕ УБЕДИВШИСЬ, ЧТО ДИСК НАДЕЖНО ЗАФИКСИРОВАН НА ВАЛУ ЭЛЕКТРОДВИГАТЕЛЯ.
22. ЕСЛИ ОТРЕЗНОЙ ДИСК ЗАЖАЛО В ОБРАБАТЫВАЕМОМ МАТЕРИАЛЕ, ОТКЛЮЧИТЕ ИЗДЕЛИЕ И АККУРАТНО, БЕЗ ПРИКЛАДЫВАНИЯ ЗНАЧИТЕЛЬНЫХ УСИЛИЙ, ВЫТАЩИТЕ ДИСК. НИ В КОЕМ СЛУЧАЕ НЕ ДЕРГАЙТЕ ИЗДЕЛИЕ И НЕ ПЫТАЙТЕСЬ ЕГО ВЫРЫВАТЬ.

23. НЕ ПРИКАСАЙТЕСЬ К ОТРЕЗНОМУ ДИСКУ ДО ПОЛНОЙ ЕГО ОСТАНОВКИ.  
Даже если отпустить клавишу “Вкл/Выкл”, вращение диска по инерции будет продолжаться еще некоторое время. Следите, чтобы вращающийся диск не прикасался к частям тела и посторонним предметам.
24. ИСПОЛЬЗУЙТЕ В РАБОТЕ ТОЛЬКО ИСПРАВНЫЕ ОТРЕЗНЫЕ ДИСКИ.  
Не работайте с поврежденными, деформированными или затупившимися дисками, так как при этом повышается вероятность получения травм и может привести к быстрому выходу изделия из строя.
25. НИ В КОЕМ СЛУЧАЕ НЕ ИСПОЛЬЗУЙТЕ ЦИРКУЛЯРНУЮ ПИЛУ ДЛЯ РАСПИЛИВАНИЯ ЛИСТОВОГО МЕТАЛЛА И ПРОЧИХ НЕДРЕВЕСНЫХ МАТЕРИАЛОВ.
26. СЛЕДИТЕ ЗА ИСПРАВНОСТЬЮ МЕХАНИЗМА ПОДВИЖНОГО ЗАЩИТНОГО КОЖУХА.  
Ни при каких обстоятельствах не работайте циркулярной пилой, подвижный защитный кожух которой зафиксирован в открытом положении.
27. ПОЗАБОТЬТЕСЬ О ХОРОШЕМ ОСВЕЩЕНИИ РАБОЧЕГО МЕСТА.  
Работа циркулярной пилой в темноте или в условиях недостаточной видимости может привести к травме.
28. РАБОТАЙТЕ ТОЛЬКО В ХОРОШО ПРОВЕТРИВАЕМОМ ПОМЕЩЕНИИ.  
Не работайте изделием в помещениях с высоким уровнем загазованности, а также в помещениях, в которых хранятся легковоспламеняющиеся материалы.
29. НЕ РАБОТАЙТЕ ЦИРКУЛЯРНОЙ ПИЛОЙ В ДОЖДЬ ИЛИ СНЕГ.  
Эксплуатация изделия на открытом воздухе в дождь и снег может привести к электрошоку или поломке изделия. Если изделие намокло, ни в коем случае не эксплуатируйте его. Не мойте изделие и не лейте на него воду. Если циркулярная пила каким-то образом намокла, насухо вытрите корпус. Если вода попала внутрь корпуса электродвигателя, немедленно отключите изделие. Не пытайтесь сами вскрывать изделие – обратитесь в сервисный центр.

30. НЕ РАБОТАЙТЕ ЦИРКУЛЯРНОЙ ПИЛОЙ В НЕПОСРЕДСТВЕННОЙ БЛИЗОСТИ (МЕНЕЕ 5 МЕТРОВ) ОТ МЕСТОНАХОЖДЕНИЯ ЛЕГКОВОСПЛАМЕНЯЮЩИХСЯ МАТЕРИАЛОВ.
31. НЕ ПРИКАСАЙТЕСЬ К МЕТАЛЛИЧЕСКИМ ЧАСТЯМ ИЗДЕЛИЯ МОКРЫМИ РУКАМИ.
32. В ЦЕЛЯХ ЗАЩИТЫ ОТ ПОРАЖЕНИЯ ЭЛЕКТРИЧЕСКИМ ТОКОМ ИЗБЕГАЙТЕ СОПРИКОСНОВЕНИЯ ИЗДЕЛИЯ С ЗАЗЕМЛЕННЫМИ ПРЕДМЕТАМИ.
33. НЕ ВСКРЫВАЙТЕ ИЗДЕЛИЕ И НЕ НАКРЫВАЙТЕ ЕГО.
34. НЕ ИСПОЛЬЗУЙТЕ ИЗДЕЛИЕ, ЕСЛИ ПОВРЕЖДЕНА ИЗОЛЯЦИЯ СЕТЕВОГО КАБЕЛЯ. ИЗБЕГАЙТЕ СРАЩИВАНИЯ КАБЕЛЕЙ, ИСПОЛЬЗУЙТЕ ЦЕЛЬНЫЙ КАБЕЛЬ СООТВЕТСТВУЮЩЕЙ ДЛИНЫ И СЕЧЕНИЯ.  
Перед началом работы проверяйте состояние сетевого кабеля в целях выявления обрывов, повреждений, следов износа. Не допускайте использование перегнутого, скрученного или поврежденного сетевого кабеля.
35. ОТСОЕДИНЯЙТЕ СЕТЕВОЙ КАБЕЛЬ ОТ ИСТОЧНИКА ЭЛЕКТРОПИТАНИЯ ПРИ ПРОВЕРКЕ, РАСПУТЫВАНИИ ИЛИ ЛИКВИДАЦИИ ПОВРЕЖДЕНИЙ, А ТАКЖЕ ПЕРЕД РЕГУЛИРОВКОЙ, ОБСЛУЖИВАНИЕМ И ОЧИСТКОЙ ЦИРКУЛЯРНОЙ ПИЛЫ.  
Выключайте изделие из розетки при переходе с одного участка работы на другой, а также во время перерывов.
36. НЕ ПЕРЕНОСИТЕ ИЗДЕЛИЕ ЗА СЕТЕВОЙ КАБЕЛЬ ИЛИ ЗА ОТРЕЗНОЙ ДИСК.
37. В СЛУЧАЕ ИСПОЛЬЗОВАНИЯ УДЛИНИТЕЛЯ СЕТЕВОГО КАБЕЛЯ В БОБИНЕ – ПОЛНОСТЬЮ ЕГО РАЗМОТАЙТЕ, ТАК КАК НАМОТАННЫЙ НА БОБИНУ КАБЕЛЬ МОЖЕТ ПЕРЕГРЕТЬСЯ И ВОСПЛАМЕНИТЬСЯ.
38. РАЗМЕЩАЙТЕ УДЛИНИТЕЛЬ НА БЕЗОПАСНОМ РАССТОЯНИИ ОТ ЦИРКУЛЯРНОЙ ПИЛЫ И ВНЕ ЗОНЫ ВОЗМОЖНОГО ПАДЕНИЯ БОЛЬШИХ ЧАСТЕЙ ОБРАБАТЫВАЕМОГО МАТЕРИАЛА. ЧТОБЫ НЕ ДОПУСТИТЬ СЛУЧАЙНОГО ОТКЛЮЧЕНИЯ СЕТЕВОГО КАБЕЛЯ ОТ УДЛИНИТЕЛЯ, ИСПОЛЬЗУЙТЕ ДОПОЛНИТЕЛЬНЫЕ КРЕПЛЕНИЯ ВИЛКИ, НАПРИМЕР РАЗНООБРАЗНЫЕ ЗАЖИМЫ.

39. ПРИ ВОЗНИКНОВЕНИИ КАКИХ-ЛИБО ОТКЛОНЕНИЙ В НОРМАЛЬНОЙ РАБОТЕ ЦИРКУЛЯРНОЙ ПИЛЫ, НЕМЕДЛЕННО ОТКЛЮЧИТЕ ИЗДЕЛИЕ ОТ ЭЛЕКТРОСЕТИ, ВЫЯСНИТЕ И УСТРАНИТЕ ИХ ПРИЧИНУ.

**ВНИМАНИЕ!**

Следите за исправностью изделия. В случае неисправности, появления запаха, характерного для горелой изоляции, сильного стука, шума, искр, необходимо немедленно отключить изделие и обратиться в сервисный центр.

**ВНИМАНИЕ!**

Воздержитесь от установки на изделие дисков неизвестных производителей. Не используйте диски не по назначению.

**ВНИМАНИЕ!**

Запрещается нажимать на кнопку фиксации вала электродвигателя при работающем двигателе.

**ВНИМАНИЕ!**

Данное руководство не может учесть всех случаев, которые могут возникнуть в реальных условиях эксплуатации циркулярной пилы. Поэтому при работе с изделием следует руководствоваться здравым смыслом, соблюдать предельное внимание и аккуратность при выполнении работ.



## 5.1. ПОДГОТОВКА К РАБОТЕ

1. Перед началом работы циркулярной пилой извлеките изделие и все его комплектующие из упаковочной коробки. Осмотрите циркулярную пилу на предмет целостности и исправности корпуса, частей, деталей, сетевого кабеля, а также легкости хода всех подвижных частей изделия.
2. Убедитесь, что параметры электросети, к которой Вы планируете подключать циркулярную пилу, соответствует параметрам, указанным в разделе 3. «Технические характеристики» данного руководства.
3. Установите на циркулярную пилу отрезной диск (см. рисунок 3).
4. Установите необходимые угол и глубину пропила (см. рисунки 4, 5).

**ОСТОРОЖНО!**

Прежде чем устанавливать или снимать отрезной диск, осуществлять регулировку глубины и угла пропила убедитесь, что изделие обесточено, а отрезной диск не вращается.

**ВНИМАНИЕ!**

Устанавливайте на изделие отрезные диски максимальным диаметром, указанным в разделе 3 данного руководства «Технические характеристики».

## Порядок установки и снятия отрезного диска (см. рис. 3)

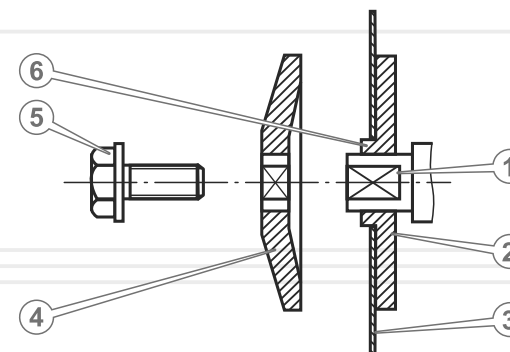
1. Наденьте внутренний фланец (2) с посадочной ступенькой (6) на вал электродвигателя (1).
2. Наденьте на вал отрезной диск (3) таким образом, чтобы посадочная ступенька внутреннего фланца вошла в посадочное отверстие диска.

**ВНИМАНИЕ!**

Запрещается устанавливать на изделие диски с меньшим или большим посадочным отверстием.

3. Наденьте на вал тарельчатую шайбу (4).
4. Нажмите до упора и удерживайте рычаг фиксации вала электродвигателя (9) (см. рисунки 1-2), чтобы вал не мог вращаться.
5. Закрепите отрезной диск – надежно закрутите болт (5), используя зажимной ключ из комплекта поставки.
6. Проверьте надежность крепления отрезного диска.
7. Процедура снятия отрезного диска осуществляется в обратной последовательности.

рисунок 3



## 5.2. РАБОТА

## Включение и выключение циркулярной пилы

**ОСТОРОЖНО!**

Циркулярная пила представляет собой ручной электроинструмент повышенной опасности. Строго соблюдайте меры безопасности во время работы изделием и его обслуживанием.

**ВНИМАНИЕ!**

Во избежание выхода из строя электродвигателя циркулярной пилы и получения травм убедитесь, что рычаг фиксации вала находится в отжатом состоянии.

Для включения циркулярной пилы нажмите и удерживайте клавишу «Вкл/Выкл».

Чтобы зафиксировать клавишу «Вкл/Выкл» в нажатом состоянии во время продолжительной работы, нажмите клавишу «Вкл/Выкл» до упора и зафиксируйте в этом положении кнопкой-фиксатором.



### ВНИМАНИЕ!

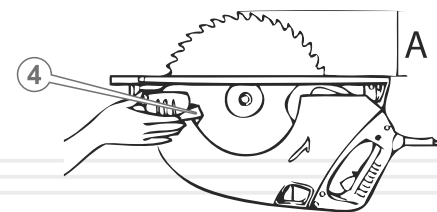
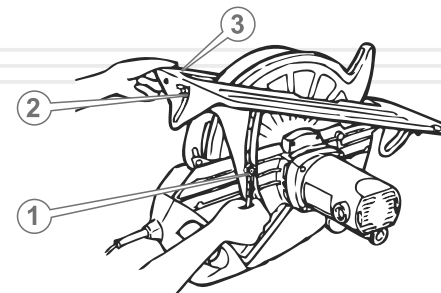
Во время включения и работы крепко удерживайте циркулярную пилу двумя руками, держа изделие исключительно за рукоятки.

Чтобы отключить циркулярную пилу, нажмите до упора, а затем отпустите клавишу «Вкл/Выкл».

### Регулировка глубины пропила (см. рис. 4)

1. Разместите циркулярную пилу на верстаке (ровной чистой поверхности) в положении, как показано на рисунке 4.
2. Ослабьте фиксирующий рычаг механизма регулировки глубины пропила (1).
3. Аккуратно поднимите край основания металлической базы (3), установив требуемую глубину пропила (А).
4. Надежно затяните фиксирующий рычаг механизма регулировки глубины пропила (1).
5. Убедитесь, что глубина пропила установлена правильно – сдвиньте подвижный защитный кожух (4) в направлении движения часовой стрелки, чтобы открылся отрезной диск, и измерьте расстояние (А).

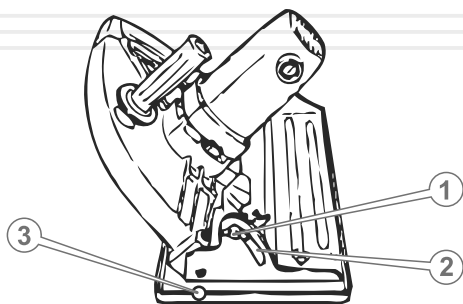
рисунок 4



### Регулировка угла пропила

1. Разместите циркулярную пилу на верстаке в положении, как показано на рисунке 5.
2. Ослабьте гайки-баранчик (2) (см. рисунок 4) и (1) (см. рисунок 5) механизма регулировки угла пропила.
3. Аккуратно наклоните корпус циркулярной пилы относительно базы и установите требуемый угол пропила (в пределах от 0 до 45 градусов), используя градуированную шкалу (2) (см. рисунок 5).
4. Надежно затяните гайки-баранчик (2) (см. рисунок 4) и (1) (см. рисунок 5) механизма регулировки угла пропила.

рисунок 5

**ПРИМЕЧАНИЕ!**

Чтобы выровнять положение отрезного диска по отношению к линии пропила, используйте визир (3) (см. рисунок 5), имеющийся на стальной базе изделия.

**Правила работы циркулярной пилой**

Прежде чем начать работать циркулярной пилой, надежно зафиксируйте обрабатываемый материал при помощи упоров и нанесите линию пропила. Также установите необходимые глубину и угол пропила.

Рекомендуемая глубина пропила под углом 0 градусов должна соответствовать толщине обрабатываемого материала. Например, если Вы планируете распустить доску толщиной 40 мм под углом 0 градусов, глубина пропила должна быть 40 мм. При этом следует учитывать, что если Вы планируете распустить доску толщиной 40 мм под углом 45 градусов, глубина пропила в данном примере должна быть 57 мм.

Если в обрабатываемом материале Вы планируете сделать паз, глубина пропила должна соответствовать глубине паза.

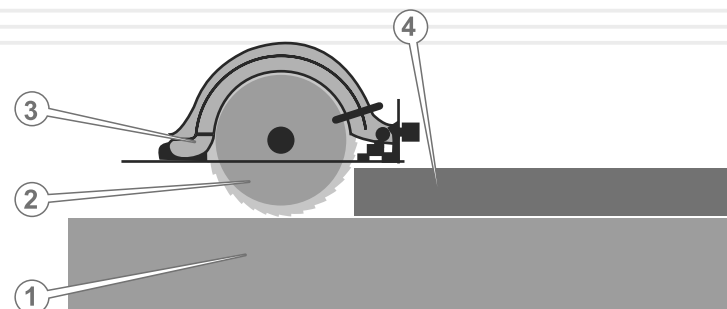
**ПРИМЕЧАНИЕ!**

Не осуществляйте чрезмерного давления на циркулярную пилу во время работы, так как вследствие давления на изделие создается дополнительная нагрузка на электрический двигатель – опасность выхода электродвигателя из строя.

Если обрабатываемый материал (4) лежит на верстаке (1), то отрезной диск (2) автоматически не откроется, так как подвижный защитный кожух (3) будет заблокирован (см. рисунок 6). В этом случае отрезной диск необходимо открыть вручную.

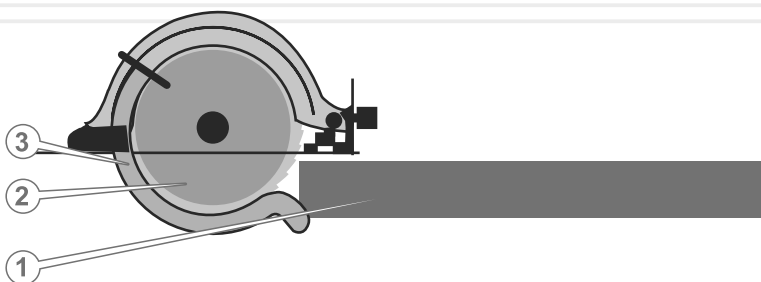
Чтобы открыть отрезной диск, аккуратно от руки сдвиньте подвижный защитный кожух (3) (см. рисунок 6).

рисунок 6



Если подвижный кожух (3) не заблокирован, то при распиле древесностружечного материала (1) отрезной диск откроется автоматически (см. рисунок 7).

рисунок 7



Чтобы начать пилить, совместите визир с линией пропила и с усилием прижмите стальную базу к обрабатываемому материалу. Обратите внимание, чтобы отрезной диск не касался частей тела, обрабатываемого материала, верстака и прочих посторонних предметов. Включите циркулярную пилу, дождитесь, пока будут установлены максимальные обороты и аккуратно, со строгим соблюдением мер безопасности, начинайте работать изделием.

**ОСТОРОЖНО!**

Пилить вдоль доски, большая часть которой расположена в подвешенном состоянии, запрещается – опасность получения травм.

## 6

**ТЕХНИЧЕСКОЕ  
ОБСЛУЖИВАНИЕ**

Обе модели снабжены современными электродвигателями, частями и деталями, которые разработаны с учетом требований данного руководства по эксплуатации для долгосрочной и бесперебойной работы. Тем не менее, очень важно регулярно проводить несложные работы по техническому обслуживанию, описанные в данном разделе руководства.

**ОСТОРОЖНО!**

Прежде чем начать работы по техническому обслуживанию, обесточьте изделие.

**Комплекс работ по техническому обслуживанию циркулярной пилы включает:**

- осмотр корпуса изделия, частей и деталей, сетевого кабеля, силовой вилки на отсутствие механических и термических повреждений;
- проверку исправности клавиши «Вкл/Выкл», кнопки-фиксатора клавиши «Вкл/Выкл», механизмов регулировки угла пропила и угла наклона, подвижного и неподвижного защитных кожухов, затяжки винтов, болтов и гаек;
- очистку корпуса изделия и комплектующих от грязи и пыли;
- проверку состояния угольных щеток;
- проверку состояния отрезного диска.

В случае обнаружения механических и термических повреждений изделия, необходимо обратиться в сервисный центр.

Регулярно (до и после использования изделия) проверяйте крепежные винтовые и болтовые соединения, в случае ослабления соединения – затяните.

Прежде чем начать работать с изделием, проверьте легкость хода подвижного защитного кожуха, клавиши «Вкл/Выкл», исправность кнопки-фиксатора клавиши «Вкл/Выкл», а также механизмов регулировки угла пропила и угла наклона. В случае неисправности – обратитесь в сервисный центр.

Если в процессе эксплуатации отрезной диск повредился, затупился или деформировался, замените диск.

**ВНИМАНИЕ!**

Работать циркулярной пилой с затупившимся отрезным диском запрещено.

После каждого использования изделия очищайте окно отвода опилок.

Очищайте корпус циркулярной пилы мягкой салфеткой. Нельзя допускать попадания влаги, пыли и грязи, а также мелких частиц обрабатываемого материала в вентиляционные отверстия корпуса электродвигателя. Если на корпусе присутствуют трудновыводимые пятна, необходимо удалить их при помощи мягкой салфетки, предварительно смоченной в мыльном растворе или специальном моющем средстве.

В процессе очистки изделия не рекомендуется использовать абразивные материалы, различные растворители, аммиачную воду, бензин, спирт, которые могут повредить корпус изделия.

Удалять пыль и грязь с металлических частей изделия, а также в труднодоступных местах необходимо щеточкой.

Чтобы проверить состояние и замену угольных щеток аккуратно открутите крышки отсеков размещения угольных щеток, извлеките щетки и проверьте их состояние. В случае износа щеток – замените.

**ВНИМАНИЕ!**

Чтобы предотвратить выход из строя электродвигателя, используйте только оригинальные угольные щетки ТМ «Vitals».

**ПРИМЕЧАНИЕ!**

В случае возникновения трудностей при проведении технического обслуживания изделия, следует обратиться за помощью в сервисный центр.

**ТРАНСПОРТИРОВКА,  
ХРАНЕНИЕ И УТИЛИЗАЦИЯ****Транспортировка**

Циркулярная пила требует аккуратного обращения во время транспортировки и соответствующих условий хранения.

Транспортировка циркулярной пилы допускается всеми видами транспорта, обеспечивающими сохранность изделия, в соответствии с общими правилами перевозок.

Во время погрузочно-разгрузочных работ и транспортировки изделие не должно подвергаться ударам и воздействию атмосферных осадков.

Размещение и крепление циркулярной пилы в транспортных средствах должны обеспечивать устойчивое положение изделия и отсутствие возможности его перемещения во время транспортировки.

Не рекомендуется переносить изделие за отрезной диск или сетевой кабель. При смене рабочего места необходимо обесточить изделие, отключив его от источника электропитания.

**Хранение**

Хранение изделия рекомендуется в проветриваемом помещении при температуре от -15 °С до +55 °С и относительной влажности воздуха не более 90%.

**При подготовке изделия к хранению:**

1. Снимите с изделия отрезной диск.
2. Удалите пыль, грязь с внешней части корпуса циркулярной пилы.
3. Смажьте тонким слоем машинного масла все металлические части изделия.

Если циркулярная пила хранилась при температуре 0 °С и ниже, то прежде чем использовать изделие его необходимо выдержать в теплом помещении при температуре от +5 °С до +40 °С в течении двух часов. Данный промежуток времени следует соблюдать для удаления возможного конденсата. Если циркулярную пилу начать использовать сразу же после перемещения с холода, изделие может выйти из строя.



## ВОЗМОЖНЫЕ НЕИСПРАВНОСТИ И ПУТИ ИХ УСТРАНЕНИЯ



### ВНИМАНИЕ!

Хранить изделие в одном помещении с горючими веществами, кислотами, щелочами, минеральными удобрениями и другими агрессивными веществами запрещается.

### Утилизация

Не выбрасывайте изделие в контейнер с бытовыми отходами! Отслужившая свой срок циркулярная пила, оснастка и упаковка должны сдаваться на утилизацию и переработку.

Информацию об утилизации Вы можете получить в местной администрации.

ОПИСАНИЕ НЕИСПРАВНОСТИ	Возможная причина	Пути устранения
Изделие при нажатии на клавишу «Вкл/Выкл» не работает	Отсутствует электрический контакт на линии подачи электропитания	Выясните причину, восстановите контакт
	Поврежден сетевой кабель или сетевая вилка	Замените
	Неисправна электрическая розетка	Подключите изделие к исправной розетке
	Неисправен электродвигатель	Обратитесь в сервисный центр
	Неисправна клавиша «Вкл/Выкл»	Обратитесь в сервисный центр
	Изношены угольные щетки	Замените щетки
Электродвигатель сильно искрит	Повреждена обмотка электродвигателя	Обратитесь в сервисный центр
	Изношены угольные щетки	Замените
Мощности двигателя недостаточно, при работе слышен свист (скрип)	Чрезмерное давление на изделие в процессе работы	Снизьте давление
	Изношен подшипник	Обратитесь в сервисный центр
	Изношен, поврежден отрезной диск	Замените
Радиальное биение отрезного диска	Поврежден вал электродвигателя	Обратитесь в сервисный центр
	Отрезной диск деформирован	Замените отрезной диск
После отключения изделия электродвигатель продолжает вращаться без изменения частоты оборотов	Неисправна клавиша «Вкл/Выкл»	Обратитесь в сервисный центр

Гарантийный срок эксплуатации циркулярных пил Vitals Master Rg 2320HLa, Rg 2520HL составляет 1 (один) год с указанной в гарантийном талоне даты розничной продажи.

В течение гарантийного срока неисправные детали и узлы будут заменяться при условии соблюдения всех требований руководства и отсутствии повреждений, связанных с неправильной эксплуатацией, хранением и транспортировкой изделия. По вопросам гарантийного обслуживания обращайтесь в уполномоченный сервисный центр.

Потребитель имеет право на бесплатное гарантийное устранение неисправностей, выявленных и предъявленных в период гарантийного срока и обусловленных производственными и конструктивными факторами.

Гарантийное устранение неисправностей производится путем ремонта или замены неисправных частей изделия в сертифицированных сервисных центрах. В связи со сложностью конструкции ремонт может длиться более двух недель. Причину возникновения неисправностей и сроки их устранения определяют специалисты сервисного центра.

**ПРИМЕЧАНИЕ!**

Изделие принимается на гарантийное обслуживание только в полной комплектации, тщательно очищенное от грязи и пыли.

**Гарантийные обязательства утрачивают свою силу в следующих случаях:**

- Отсутствие или нечитаемость гарантийного талона.
- Неправильное заполнение гарантийного талона, отсутствие в нем даты продажи или печати (штампа) и подписи продавца, серийного номера изделия.
- Наличие исправлений или подчисток в гарантийном талоне.
- Полное или частичное отсутствие, нечитаемость серийного номера на изделие, несоответствие серийного номера изделия номеру, указанному в гарантийном талоне.
- Несоблюдение правил эксплуатации, приведенных в данном руководстве, в том числе нарушение регламента технического обслуживания

ОПИСАНИЕ НЕИСПРАВНОСТИ	Возможная причина	Пути устранения
Нет фиксации угла наклона отрезного диска	Поврежден стопорный винт или гайка-барашек механизма регулировки угла наклона	Замените
Нет фиксации глубины пропила	Вышел из строя рычаг механизма глубины пропила	Обратитесь в сервисный центр
Нет фиксации вала электродвигателя	Вышел из строя фиксатор вала	Обратитесь в сервисный центр
Нет фиксации клавиши «Вкл/Выкл»	Неисправна кнопка фиксации клавиши «Вкл/Выкл»	Обратитесь в сервисный центр
Корпус электродвигателя сильно нагревается	Большая нагрузка на электродвигатель	Снизьте нагрузку (выключите до остывания)
	Электродвигатель неисправен	Обратитесь в сервисный центр
	Изношен подшипник	Обратитесь в сервисный центр

- Эксплуатация неисправного или некомплектного изделия, ставшая причиной выхода его из строя.
- Попадание внутрь изделия посторонних веществ или предметов.
- Изделие имеет значительные механические или термические повреждения, явные следы небрежной эксплуатации, хранения или транспортировки.
- Изделие использовалось не по назначению.
- Производился несанкционированный ремонт, вскрытие компонентов либо попытка модернизации изделия потребителем или третьими лицами.
- Неисправность произошла в результате стихийного бедствия (пожар, наводнение, ураган и т. п.).

Замененные по гарантии детали и узлы переходят в распоряжение сервисного центра.

При выполнении гарантийного ремонта гарантийный срок увеличивается на время пребывания изделия в ремонте. Отсчет добавленного срока начинается с даты приемки изделия в гарантийный ремонт.

В случае если по техническим причинам ремонт изделия невозможен, сервисный центр выдает соответствующий акт, на основании которого пользователь самостоятельно решает вопрос с организацией-поставщиком о замене изделия или возврате денег.

После окончания гарантийного срока сервисные центры продолжают осуществлять обслуживание и ремонт изделия, но уже за счет потребителя.

Гарантийные обязательства не распространяются на неисправности, возникшие вследствие естественного износа или перегрузки изделия.

Гарантийные обязательства не распространяются на комплектующие: зажимной ключ, отрезной диск, угольные щетки.

Гарантийные обязательства не распространяются на неполноту комплектации изделия, которая могла быть обнаружена при его продаже. Все расходы на транспортировку изделия несет потребитель.

Право на гарантийный ремонт не является основанием для других претензий.





## ГАРАНТІЙНИЙ ТАЛОН

Купуючи виріб, вимагайте перевірки його справності, комплектності і відсутності механічних пошкоджень, наявності відмітки дати продажу, штампа магазину та підпису продавця. Після продажу претензії щодо некомплектності і механічних пошкоджень не приймаються.

Виріб	
Модель	
Серійний номер	
Торгівельна організація	
Адреса торгівельної організації	
Виріб перевірів і продав	
Дата продажу	
Печатка або штамп торгівельної організації	

Претензій до зовнішнього вигляду, справності та комплектності виробу не маю. З правилами користування та гарантійними умовами ознайомлений.

(Підпис покупця)



Вилучено (дата):

Видано (дата):

Майстер  
(ПІП та підпис)



Вилучено (дата):

Видано (дата):

Майстер  
(ПІП та підпис)



Вилучено (дата):

Видано (дата):

Майстер  
(ПІП та підпис)

Виріб

Модель

Серійний номер

Торгівельна організація

Дата продажу

Печатка або штамп  
сервісного центру

Печатка або штамп  
торгівельної організації

Виріб

Модель

Серійний номер

Торгівельна організація

Дата продажу

Печатка або штамп  
сервісного центру

Печатка або штамп  
торгівельної організації

Виріб

Модель

Серійний номер

Торгівельна організація

Дата продажу

Печатка або штамп  
сервісного центру

Печатка або штамп  
торгівельної організації

ВІДРИВНИЙ ТАЛОН

ВІДРИВНИЙ ТАЛОН

ВІДРИВНИЙ ТАЛОН

## ФОРМУЛЯР ГАРАНТІЙНИХ РОБІТ

Виріб після гарантійного ремонту отримав у робочому стані, без дефектів. Претензій не маю.

Дата	П.І.П. покупця	Підпис покупця

Виріб після гарантійного ремонту отримав у робочому стані, без дефектів. Претензій не маю.

Дата	П.І.П. покупця	Підпис покупця

Виріб після гарантійного ремонту отримав у робочому стані, без дефектів. Претензій не маю.

Дата	П.І.П. покупця	Підпис покупця

№	Дата проведення ремонту		Опис ремонтних робіт та заміненних деталей	Прізвище майстра та печатка сервісного центру
	Початок	Закінчення		





**ОФИЦИАЛЬНЫЙ ДИЛЕР В УКРАИНЕ:**

[storgom.ua](http://storgom.ua)

**ГРАФИК РАБОТЫ:**

Пн. – Пт.: с 8:30 по 18:30

Сб.: с 09:00 по 16:00

Вс.: с 10:00 по 16:00

**КОНТАКТЫ:**

+38 (044) 360-46-77

+38 (066) 77-395-77

+38 (097) 77-236-77

+38 (093) 360-46-77

Детальное описание товара: <https://storgom.ua/product/diskovaia-pila-vitals-master-rg-2320hla.html>

Другие товары: <https://storgom.ua/setevye-diskovye-pily.html>