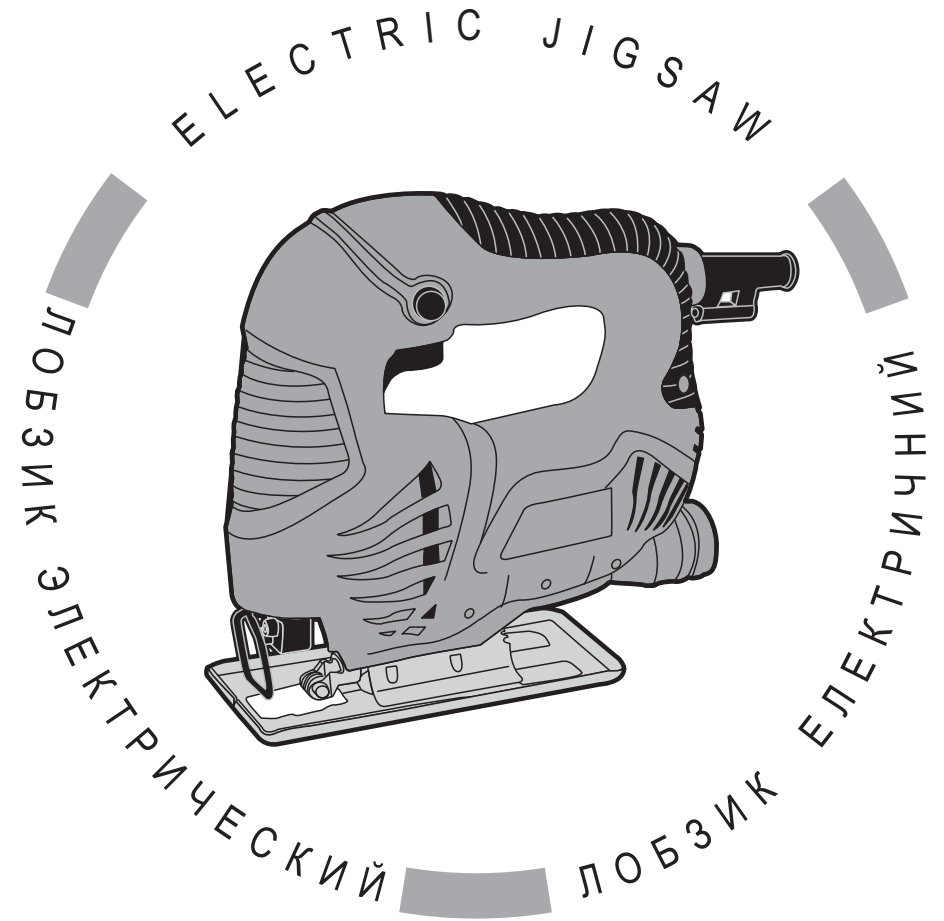


VITALS

КЕРІВНИЦТВО З ЕКСПЛУАТАЦІЇ
РУКОВОДСТВО ПО ЭКСПЛУАТАЦИИ



WWW.VITALS.COM.UA



MODEL

МОДЕЛЬ

МОДЕЛЬ

Ef 5550KN

ЗМІСТ

УКРАЇНСЬКА

1. Загальний опис	6
2. Комплект поставки	9
3. Технічні характеристики	10
4. Вимоги безпеки	11
4.1. Важлива інформація з безпеки	11
4.2. Безпека експлуатації	11
5. Експлуатація	16
5.1. Підготовка до роботи	16
5.2. Робота	18
6. Технічне обслуговування	21
7. Транспортування, зберігання та утилізація	23
8. Можливі несправності та шляхи їх усунення	24
9. Гарантійні зобов'язання	26

СОДЕРЖАНИЕ

РУССКИЙ

1. Общее описание	30
2. Комплект поставки	33
3. Технические характеристики	34
4. Требования безопасности	35
4.1. Важная информация по безопасности	35
4.2. Безопасность эксплуатации	35
5. Эксплуатация	40
5.1. Подготовка к работе	40
5.2. Работа	42
6. Техническое обслуживание	45
7. Транспортировка, хранение и утилизация	47
8. Возможные неисправности и пути их устранения	48
9. Гарантийные обязательства	50

ШАНОВНИЙ ПОКУПЕЦЬ!

Дякуємо Вам за придбання лобзика електричного ТМ «Vitals».

Техніка ТМ «Vitals» розробляється за європейськими стандартами якості та з використанням сучасних технологій.

Неправильна експлуатація лобзика електричного та недотримання заходів безпеки може призвести до пошкодження виробу або до серйозних травм!

Дане керівництво містить всю необхідну інформацію щодо заходів безпеки під час роботи лобзиком електричним. Уважно ознайомтеся з керівництвом, перш ніж почати експлуатацію виробу.

Будь ласка, надайте іншим користувачам дане керівництво, перш ніж вони почнуть працювати лобзиком електричним. Дане керівництво необхідно зберігати для подальшого його використання.

Ми постійно працюємо над удосконаленням своєї продукції і, у зв'язку з цим, залишаємо за собою право на внесення змін у зовнішній вигляд, оснащення і технологію виробництва, не змінюючи основних принципів управління, без повідомлення споживача. Всі можливі зміни будуть спрямовані тільки на покращення і модернізацію виробу.

ЗНАЧЕННЯ КЛЮЧОВИХ СЛІВ



ОБЕРЕЖНО!

Позначає потенційно небезпечні ситуації, яких слід уникати, в іншому випадку може виникнути небезпека для життя та здоров'я.



УВАГА!

Позначає потенційно небезпечні ситуації, які можуть призвести до легких травм або до поломки виробу.



ПРИМІТКА!

Відзначає важливу додаткову інформацію.

Лобзик електричний Vitals Ef 5550KN (далі за текстом – лобзик) виконаний з дотриманням усіх вимог безпеки та досить надійний в процесі експлуатації.

Лобзик відноситься до категорії ручних електричних інструментів, який призначений для прямолінійного, візерункового (криволінійного) розпилювання деревини, деревоволокнистих плит (ДВП), деревостружкових плит (ДСП), а також пластмаси та металу під час виконання ремонтних і столярних робіт в побутових умовах.

Дана модель має сучасний дизайн, надійна в роботі, а також проста в обігу та обслуговуванні.

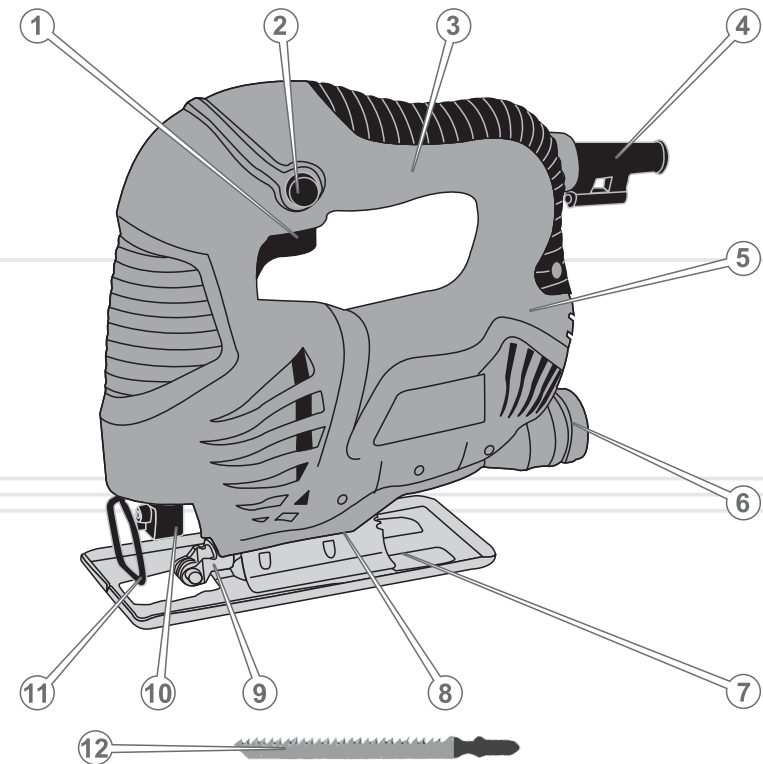
Принцип дії лобзика максимально простий: під час вмикання виробу обертальний рух від електродвигуна передається на механізм, який перетворює обертовий рух вала електричного двигуна в зворотно-поступальний рух штока, на якому закріплено пиляльне полотно.

Крім високих показників продуктивності і надійності, модель Vitals Ef 5550KN має низку інших переваг:

- регулювання кута нахилу бази;
- наявність адаптера для під'єднання рукава пилососа.

Джерелом електроживлення лобзика є однофазна мережа змінного струму, напругою 220 В частотою 50 Гц.

Опис основних компонентів лобзика представлено нижче.



1. Клавіша «Вмикання/Вимикання».
2. Кнопка-фіксатор клавіші «Вмикання/Вимикання».
3. Рукоятка.
4. Мережевий кабель із силовою вилкою.
5. Корпус електричного двигуна.
6. Адаптер під'єднання рукава пирососа (для відведення пилу).
7. База.
8. Механізм регулювання кута пиляння.
9. Направляючий ролик.
10. Шток з тримачем пиляльного полотна.
11. Запобіжна скоба.
12. Пиляльне полотно.

1. Лобзик електричний.
2. Затискний шестигранний ключ.
3. Вугільні щітки.
4. Керівництво з експлуатації.

**ПРИМІТКА!**

Завод-виробник залишає за собою право вносити у зовнішній вигляд, конструкцію та комплект поставки лобзика незначні зміни, які не впливають на роботу виробу.

МОДЕЛЬ

Ef 5550KN

Напруга, В	230
Частота струму, Гц	50
Потужність, Вт	500
Частота ходу штока, 1/хв	3000
Система маятникового ходу	-
Регулятор швидкості	-
Максимальна глибина різу, мм	
дерево	55
метал	5
Габарити упаковки, мм	220x80x215
Вага нетто/брутто, кг	1,5 / 1,6

4.1. ВАЖЛИВА ІНФОРМАЦІЯ З БЕЗПЕКИ

Перш ніж почати користуватися лобзиком, уважно ознайомтеся з вимогами щодо техніки безпеки та попередженнями, які викладені в цьому керівництві.

Більшість травм під час експлуатації виробу виникає внаслідок недотримання основних положень правил техніки безпеки. Травм можна уникнути, якщо суворо дотримуватися заходів безпеки та завчасно передбачити потенційну небезпеку.

Ні за яких обставин не використовуйте виріб способом або в цілях, не передбачених даним керівництвом.

Неправильна експлуатація лобзика або експлуатація ненавченою людиною може призвести до нещасного випадку.

ОБЕРЕЖНО!

Забороняється експлуатація виробу непідготовленими до роботи людьми.

4.2. БЕЗПЕКА ЕКСПЛУАТАЦІЇ

1. НЕ ДОЗВОЛЯЙТЕ КОРИСТУВАТИСЯ ВИРОБОМ ДІТЯМ І ОСОБАМ З ОБМЕЖЕНИМИ МОЖЛИВОСТЯМИ.
2. БУДЬТЕ ПОВНІСТЮ СКОНЦЕНТРОВАНИ НА РОБОТІ.
Не відволікайтеся під час роботи лобзиком, так як це може викликати втрату контролю і стати причиною отримання травм різного ступеня тяжкості.
3. НЕ ДОВІРЯЙТЕ ЛОБЗИК НЕПОВНОЛІТНІМ, ЗА ВИНЯТКОМ УЧНІВ, ЯКИМ ВИПОВНИЛОСЯ 16 РОКІВ, ТА КОТРІ НАВЧАЮТЬСЯ РОБОТІ ВИРОБОМ ПІД ПИЛЬНИМ НАГЛЯДОМ ІНСТРУКТОРІВ.
4. НЕ ЗАЛИШАЙТЕ ВИРІБ УВІМКНЕНИМ БЕЗ НАГЛЯДУ.

5. НЕ ДОПУСКАЙТЕ ПРИСУТНОСТІ СТОРОННІХ ЛЮДЕЙ ТА ТВАРИН У ЗОНІ ПРОВЕДЕННЯ РОБІТ.
6. НЕ ВМИКАЙТЕ ТА НЕ ПРАЦЮЙТЕ ЛОБЗИКОМ У ВИПАДКУ ХВОРОБИ, В СТАНІ СТОМЛЕННЯ, НАРКОТИЧНОГО АБО АЛКОГОЛЬНОГО СП'ЯНИННЯ, А ТАКОЖ ПІД ВПЛИВОМ СИЛЬНОДІЮЧИХ ЛІКАРСЬКИХ ПРЕПАРАТІВ, ЯКІ ЗНИЖУЮТЬ ШВИДКІСТЬ РЕАКЦІЇ ТА УВАГУ.
7. СТЕЖТЕ ЗА ЦІЛІСНІСТЮ ТА СПРАВНІСТЮ ВИРОБУ.
Не вмикайте та не користуйтеся лобзиком у випадку наявності пошкоджень виробу, з ненадійно закріпленими частинами та деталями.
8. НАДЯГАЙТЕ ВІДПОВІДНИЙ ОДЯГ ТА ВЗУТТЯ ПІД ЧАС РОБОТИ ВИРОБОМ.
Працюючи лобзиком, надягайте облягаючий одяг і застібніть всі ґудзики. Взувайте взуття з підшвою, яка не ковзає. Для захисту органів зору від попадання пилу, дрібних частинок матеріалу який обробляється, надягайте спеціальні захисні окуляри. Для захисту органів слуху (у разі такої необхідності) використовуйте навушники або беруші. Обов'язково використовуйте респіратор.
9. ПІД ЧАС РОБОТИ МІЦНО УТРИМУЙТЕ ВИРІБ У РУЦІ.
10. НЕ ПЕРЕВАНТАЖУЙТЕ ЕЛЕКТРИЧНИЙ ДВИГУН ЛОБЗИКА, ЧЕРГУЙТЕ РОБОТУ З ВІДПОЧИНКОМ.
11. НЕ ТОРКАЙТЕСЬ ПИЛЯЛЬНОГО ПОЛОТНА, ЯКЩО ЕЛЕКТРИЧНИЙ ДВИГУН ЛОБЗИКА УВІМКНЕНИЙ. ТАКОЖ НЕ ТОРКАЙТЕСЬ ПИЛЯЛЬНОГО ПОЛОТНА ВІДРАЗУ Ж ПІСЛЯ ЗАКІНЧЕННЯ РОБОТИ – НЕБЕЗПЕКА ТЕРМІЧНОГО ОПІКУ.
12. ПІД ЧАС РОЗПИЛЮВАННЯ МАТЕРІАЛУ, НАДІЙНО ЗАКРІПЛЮЙТЕ ЙОГО.
Якщо матеріал, який обробляється, буде надійно закріплений, це забезпечить безпеку та зручність під час роботи.
13. СТЕЖТЕ ЗА ТИМ, ЩОБ ПІД ЧАС РОБОТИ ЛОБЗИКОМ ДРІБНІ ЧАСТИНКИ МАТЕРІАЛУ, ЯКИЙ ОБРОБЛЯЄТЬСЯ, А ТАКОЖ СТРУЖКА НЕ ПОТРАПЛЯЛИ У ВЕНТИЛЯЦІЙНІ ОТВОРИ КОРПУСУ ВИРОБУ.

14. ПІД ЧАС РОБОТИ НЕ ВИДАЛЯЙТЕ РУКАМИ ТИРСУ, СТРУЖКУ, ПИЛ ТА БРУД.
Використовуйте допоміжне обладнання для відведення пилу (наприклад, пилосос).
15. НЕ ВМИКАЙТЕ ЛОБЗИК НЕ ПЕРЕКОНАВШИСЬ, ЩО ПИЛЯЛЬНЕ ПОЛОТНО НАДІЙНО ЗАФІКСОВАНО В ТРИМАЧІ НА ШТОКУ.
16. ПЕРШ НІЖ ПРИСТУПИТИ ДО РОЗПИЛЮВАННЯ МАТЕРІАЛУ, ПЕРЕКОНАЙТЕСЬ У ВІДСУТНОСТІ В НЬОМУ ЦВЯХІВ, ШУРУПІВ, САМОРІЗІВ ТА ІНШИХ МЕТАЛЕВИХ ПРЕДМЕТІВ.
17. ВИКОРИСТОВУЙТЕ У РОБОТІ ТІЛЬКИ СПРАВНІ ПИЛЯЛЬНІ ПОЛОТНА.
Не працюйте лобзиком, якщо пиляльні полотна пошкоджені або затуплені, так як при цьому підвищується вірогідність отримання травм і виникає загроза швидкого виходу виробу із ладу.
18. ПОДБАЙТЕ ПРО ГАРНЕ ОСВІТЛЕННЯ РОБОЧОГО МІСЦЯ.
Робота лобзиком в темряві або в умовах недостатньої видимості може призвести до травми.
19. ПРАЦЮЙТЕ У ПРИМІЩЕННІ, ЯКЕ ДОБРЕ ПРОВІТРЮЄТЬСЯ.
Не працюйте лобзиком у приміщеннях з високим рівнем загазованості, а також у приміщеннях, в яких зберігаються вибухові та легкозаймисті матеріали.
20. НЕ ПРАЦЮЙТЕ ЛОБЗИКОМ НА ВІДСТАНІ МЕНШЕ НІЖ 5 МЕТРІВ ВІД МІСЦЕЗНАХОДЖЕННЯ ЛЕГКОЗАЙМИСТИХ МАТЕРІАЛІВ.
21. НЕ ПРАЦЮЙТЕ ЛОБЗИКОМ В ДОЩ АБО СНІГОПАД.
Експлуатація виробу просто неба під час дощу або снігопаду може призвести до електричного шоку або поломки виробу. Якщо лобзик намокнув, ні в якому разі не використовуйте його. Не мийте виріб та не лийте на нього воду. Якщо лобзик якимось чином намокнув, насухо витріть корпус. Якщо вода потрапила всередину корпусу електричного двигуна, негайно вимкніть виріб. Не намагайтеся самі розкривати виріб – зверніться до сервісного центру.
22. НЕ ДОТОРКУЙТЕСЬ ДО ВИРОБУ ВОЛОГИМИ РУКАМИ.
23. З МЕТОЮ ЗАХИСТУ ВІД УРАЖЕННЯ ЕЛЕКТРИЧНИМ СТРУМОМ УНИКАЙТЕ ЗІТКНЕННЯ ЛОБЗИКА ІЗ ЗАЗЕМЛЕНИМИ ПРЕДМЕТАМИ.

24. НЕ ВИКОРИСТОВУЙТЕ ВИРІБ, ЯКЩО ПОШКОДЖЕНА ІЗОЛЯЦІЯ МЕРЕЖЕВОГО КАБЕЛЮ. УНИКАЙТЕ ЗРОЩЕННЯ СИЛОВИХ КАБЕЛІВ, ВИКОРИСТОВУЙТЕ ЦІЛЬНІ КАБЕЛІ, ЯКІ МАЮТЬ ВІДПОВІДНУ ДОВЖИНУ І ПЕРЕРІЗ.

Перш ніж почати користуватися виробом, перевірте стан мережевого кабелю з метою виявлення обривів, пошкоджень, слідів зносу. Не допускайте використання перегнутого, скрученого або пошкодженого мережевого кабелю.

25. ВІД'ЄДНУЙТЕ МЕРЕЖЕВИЙ КАБЕЛЬ ВІД ДЖЕРЕЛА ЕЛЕКТРОЖИВЛЕННЯ ПІД ЧАС ПЕРЕВІРКИ, РОЗПЛУТУВАННЯ АБО ЛІКВІДАЦІЇ УШКОДЖЕНЬ, А ТАКОЖ ПЕРШ НІЖ ПОЧАТИ РОБОТИ З РЕГУЛЮВАННЯ, ОБСЛУГОВУВАННЯ ТА ОЧИЩЕННЯ ЛОБЗИКА.

Від'єднуйте виріб від розетки під час переходу з однієї ділянки роботи на іншу, а також під час перерви в роботі.

26. НЕ ПЕРЕНОСЬТЕ ВИРІБ ЗА МЕРЕЖЕВИЙ КАБЕЛЬ.

27. У ВИПАДКУ ВИКОРИСТАННЯ ПОДОВЖУВАЧА МЕРЕЖЕВОГО КАБЕЛЮ В БОБІНІ – ПОВНІСТЮ РОЗМОТАЙТЕ КАБЕЛЬ, ТАК ЯК КАБЕЛЬ, ЯКИЙ НАМОТАНИЙ НА БОБІНІ, МОЖЕ ПЕРЕГРІТИСЯ ТА СПАЛАХНУТИ.

28. РОЗМІЩУЙТЕ ПОДОВЖУВАЧ КАБЕЛЮ НА БЕЗПЕЧНІЙ ВІДСТАНІ ВІД ЛОБЗИКА ТА ПОЗА ЗОНОЮ МОЖЛИВОГО ПАДІННЯ ЧАСТИН МАТЕРІАЛУ, ЯКИЙ ОБРОБЛЯЄТЬСЯ. ЩОБ НЕ ДОПУСТИТИ ВИПАДКОВОГО ВІД'ЄДНАННЯ МЕРЕЖЕВОГО КАБЕЛЮ ВІД ПОДОВЖУВАЧА, ВИКОРИСТОВУЙТЕ ДОДАТКОВІ КРІПЛЕННЯ МЕРЕЖЕВОЇ ВИЛКИ, НАПРИКЛАД, РІЗНОМАНІТНІ ЗАТИСКАЧІ.

29. ЗА УМОВ ВИНИКНЕННЯ БУДЬ-ЯКИХ ВІДХИЛЕНЬ В НОРМАЛЬНІЙ РОБОТІ ЛОБЗИКА, НЕГАЙНО ВІД'ЄДНАЙТЕ ВИРІБ ВІД ЕЛЕКТРОМЕРЕЖІ, З'ЯСУЙТЕ ПРИЧИНУ ТА УСУНЬТЕ НЕСПРАВНІСТЬ.



УВАГА!

Слідкуйте за справністю виробу. У разі несправності, появи запаху, характерного для горілої ізоляції, сильного стуку, шуму, іскор, необхідно негайно вимкнути виріб та звернутися до сервісного центру.



ОБЕРЕЖНО!

Заборонено використовувати виріб без запобіжної скоби та бази.



УВАГА!

Утримайтеся від установки на лобзик пиляльних полотен невідомих виробників. Не використовуйте пиляльні полотна не за призначенням.



УВАГА!

Дане керівництво не може врахувати всі випадки, які можуть виникнути в реальних умовах експлуатації лобзика. Тому, під час використання виробу слід керуватися здоровим глуздом, дотримуватися граничної уваги і проявляти акуратність під час виконання робіт.

5.1. ПІДГОТОВКА ДО РОБОТИ

1. Перш ніж почати користуватися лобзиком, огляньте виріб з метою впевненості в цілісності та справності корпусу, частин, деталей, мережевого кабелю, пиляльного полотна, а також легкості ходу всіх рухомих частин.
2. Установіть на виріб, в залежності від виду робіт, що виконуються, пиляльне полотно і надійно його зафіксуйте.

**ПРИМІТКА!**

Характеристики пиляльного полотна можна визначити виходячи з маркування (набір цифр та букв), яке нанесено на хвостовику пиляльного полотна.

3. Підключіть лобзик до однофазної електричної мережі змінного струму, напругою 220 В і частотою 50 Гц.
4. Увімкніть лобзик, натиснувши клавішу «Вмикання/Вимикання». Протягом 30 секунд в режимі холостого ходу оцініть працездатність виробу на предмет відсутності підвищеної вібрації, сторонніх шумів і інших дефектів роботи. Якщо дефекти в роботі виробу не виявлені, експлуатація лобзика дозволяється, в іншому випадку зверніться до сервісного центру.
5. Вимкніть виріб.
6. Під'єднайте до адаптера відведення пилу рукав пилососа.
7. Виріб готовий до роботи.

**ОБЕРЕЖНО!**

Встановлювати та вилучати пиляльне полотно необхідно лише після того, як електричний двигун повністю зупиниться. Недотримання даної вимоги призведе до травми.

Установлення та зняття пиляльного полотна (див. малюнок 2)

За допомогою шестигранного ключа, що входить в комплект поставки лобзика, послабте фіксуючі гвинти (2) утримувача пиляльного полотна.

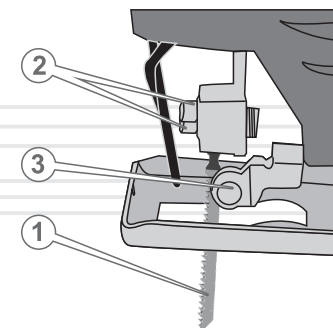
Вставте пиляльне полотно (1) хвостовиком в тримач до упору і надійно затягніть фіксуючі гвинти. Переконайтеся, що пиляльне полотно надійно зафіксовано в тримачі.

Зняття пиляльного полотна здійснюється в зворотній послідовності.

**УВАГА!**

Встановлюйте пиляльне полотно в утримувач таким чином, щоб гладка кромка пиляльного полотна входила в паз направляючого ролика (3).

малюнок 2



**ОБЕРЕЖНО!**

Товщина матеріалу, що обробляється, не повинна перевищувати максимальної глибини різку.

Використовуйте для різання пиляльні полотна, в суворій відповідності з їх призначенням:

- для різання металу – пиляльне полотно для металу;
- для різання дерева – пиляльне полотно для деревини;
- для різання деревостружкових плит – пиляльне полотно для ДСП.

**ПРИМІТКА!**

Щоб здійснити правильний вибір пиляльного полотна для роботи, проконсультуйтеся у відповідного спеціаліста.

5.2. РОБОТА**Вмикання і вимикання лобзика**

Щоб вимкнути лобзик натисніть клавішу «Вмикання/Вимикання» (1) (див. малюнок 1) і утримуйте її в натиснутому положенні. Для тривалої роботи виробом натисніть до упору клавішу «Вмикання/Вимикання» і зафіксуйте в цьому положенні кнопкою-фіксатором (2) (див. малюнок 1).

Щоб вимкнути виріб відпустіть клавішу «Вмикання/Вимикання». Якщо задіяна кнопка-фіксатор клавіші «Вмикання/Вимикання», спочатку натисніть на клавішу «Вмикання/Вимикання» до упору, а потім відпустіть її.

Регулювання кута пропилу

За допомогою шестигранного ключа ослабте два гвинти кріплення бази (7) (див. малюнок 1). Переміщенням бази щодо пиляльного полотна, встановіть необхідний кут пропилу. Надійно затягніть гвинт кріплення бази. Переконайтеся, що база надійно закріплена.

**ОБЕРЕЖНО!**

Працювати лобзиком з незакріпленою базою або без бази забороняється.

Правила пиляння лобзиком

Перш ніж почати працювати лобзиком, надійно зафіксуйте матеріал, що обробляється, за допомогою упорів і нанесіть лінію пропилу. Також встановіть необхідний кут пропилу.

Виконайте всі процедури, викладені в розділі 5. «Експлуатація» даного керівництва з експлуатації.

Щоб почати пиляти, сумістіть пиляльне полотно з лінією пропилу і з зусиллям притисніть передній край бази лобзика до матеріалу, що обробляється. Зверніть увагу, щоб пиляльне полотно не торкалося частин тіла, мережевого кабелю, матеріалу та інших сторонніх предметів. Увімкніть лобзик, дочекайтеся, поки будуть встановлені максимальні оберти і акуратно, з суворим дотриманням заходів безпеки, починайте працювати виробом.

**УВАГА!**

Не тисніть на виріб в процесі роботи – ймовірність пошкодження матеріалу, що обробляється та поломки пиляльного полотна.

Під час розпилювання матеріалу напрямок руху лобзика повинен здійснюватися лише в одному напрямку. Не рекомендується здійснювати розпилювання спочатку до середини матеріалу, з подальшим розпилюванням даного матеріалу з протилежного кінця.

Під час розпилювання металу по лінії різку, із зворотного боку заготовки рекомендується наносити мастило (веретенне масло і т.д.). Це підвищить продуктивність роботи виробом і забезпечить охолодження пиляльного полотна, тим самим збільшуючи його термін служби.

**ОБЕРЕЖНО!**

Пиляти вздовж матеріал, більша частина якого розташована в підвішеному стані, забороняється – небезпека отримання травм.

**ПРИМІТКА!**

Слід враховувати, що під час розпилювання можуть утворюватися незначні відколи матеріалу на ділянці пропилю. Виходячи з цього, використовуйте відповідний тип пиляльного полотна.

**УВАГА!**

Не вставляйте пиляльне полотно в пропил і не виймайте полотно до повної зупинки штока.

**УВАГА!**

Щоб не вивести виріб з ладу, слід уникати тривалої роботи лобзика.

**ТЕХНІЧНЕ
ОБСЛУГОВУВАННЯ**

Модель Vitals Ef 5550KN забезпечена сучасним електричним двигуном, а також частинами і деталями, які розроблені з урахуванням вимог довгострокової та безперебійної роботи. Тим не менш, дуже важливо регулярно проводити нескладні роботи з технічного обслуговування, які вказані в даному розділі керівництва.

**ОБЕРЕЖНО!**

Перш ніж почати роботи з технічного обслуговування, знеструмте виріб.

Комплекс робіт з технічного обслуговування лобзика включає:

- огляд корпусу виробу, частин та деталей, мережевого кабелю, силової вилки на відсутність механічних і термічних ушкоджень;
- очищення виробу і комплектуючих від бруду та пилу;
- перевірку справності клавіші "Вмикання/Вимикання", кнопки-фіксатора клавіші "Вмикання/Вимикання", запобіжної скоби;
- перевірку наявності мастила на штоку;
- регулярне змазування штока;
- заміну мастила механізму зворотно-поступального руху штока.

У разі виявлення механічних та термічних пошкоджень виробу, зверніться до сервісного центру.

Очищати корпус лобзика необхідно м'якою серветкою. Не можна допускати попадання вологи, стружки, пилу та бруду, а також дрібних частинок матеріалу, що обробляється, у вентиляційні отвори корпусу виробу. Якщо на корпусі присутні складні плями, необхідно видалити їх за допомогою м'якої серветки, яка попередньо була змочена в мильному розчині або в спеціальному миючому засобі.

У процесі очищення лобзика не рекомендується використовувати абразивні матеріали, різні розчинники, аміачну воду, бензин, спирт, які можуть нанести пошкодження корпусу виробу.

Видаляти пил та бруд з металевих частин виробу, вентиляційних отворів, а також у важкодоступних місцях, необхідно щіточкою.

Ретельно очистіть шток від бруду та забрудненого мастила, нанесіть на шток нове мастило.

Для заміни вугільних щіток і мастила механізму зворотно-поступального руху штока, перевірки електричного двигуна, а також опору ізоляції зверніться до сертифікованого сервісного центру.



ПРИМІТКА!

У разі виникнення труднощів під час здійснення технічного обслуговування виробу, слід звернутися за допомогою до сервісного центру.

ТРАНСПОРТУВАННЯ, ЗБЕРІГАННЯ ТА УТИЛІЗАЦІЯ

Транспортування

Транспортування лобзика допускається всіма видами транспорту, які забезпечують збереження виробу, у відповідності із загальними правилами перевезень.

Не рекомендовано переносити виріб за мережевий кабель. Під час зміни робочого місця необхідно від'єднати лобзик від джерела електроживлення.

Зберігання

Зберігати лобзик рекомендується в приміщенні, яке добре провітрюється при температурі $-15\text{ }^{\circ}\text{C}$ - $+55\text{ }^{\circ}\text{C}$ та відносній вологості повітря не більше 90%.

Якщо виріб зберігався за температури $0\text{ }^{\circ}\text{C}$ і нижче, то перш ніж використовувати лобзик його необхідно витримати в теплом приміщенні за температури від $+5\text{ }^{\circ}\text{C}$ до $+40\text{ }^{\circ}\text{C}$ протягом двох годин. Даний проміжок часу необхідний для видалення можливого конденсату. Якщо лобзиком почати користуватися відразу ж після переміщення з холоду, виріб може вийти з ладу.

Під час підготовки виробу до зберігання:

1. Вийміть пиляльне полотно з тримача.
2. Видаліть пил, бруд, забруднене мастило з частин та деталей лобзика.
3. Нанесіть нове мастило на шток.
4. Змастіть тонким шаром машинного масла всі металеві частини виробу.

УВАГА!

Зберігати лобзик в одному приміщенні з горючими речовинами, кислотами, лугами, мінеральними добривами та іншими агресивними речовинами забороняється.

Утилізація

Не викидайте лобзик в контейнер із побутовими відходами! Лобзик, у якого завершився термін експлуатації, оснащення та упаковка повинні здаватися на утилізацію і переробку.

Інформацію про утилізацію Ви можете отримати в місцевій адміністрації.



МОЖЛИВІ НЕСПРАВНОСТІ ТА ШЛЯХИ ЇХ УСУНЕННЯ

ОПИС НЕСПРАВНОСТІ	Можлива причина	Шляхи усунення
Лобзик при натисканні клавiші «Вмикання/Вимикання» не працює	Відсутній електричний контакт на лінії подачі електроживлення	З'ясуйте причину, відновіть контакт
	Пошкоджений мережевий кабель або силова вилка	Зверніться до сервісного центру
	Несправна розетка	Під'єднайте виріб до справної розетки
	Несправний електричний двигун	Зверніться до сервісного центру
	Несправна клавiша «Вмикання/Вимикання»	Зверніться до сервісного центру
Електродвигун сильно іскрить	Зношені вугільні щітки	Зверніться до сервісного центру
	Пошкоджена обмотка електричного двигуна	Зверніться до сервісного центру
Потужності електричного двигуна недостатньо, під час роботи чути свист (скрип)	Зношені вугільні щітки	Зверніться до сервісного центру
	Надмірний тиск на лобзик в процесі роботи	Знизьте тиск на лобзик
	Механізм зворотно-поступального руху вийшов із ладу	Зверніться до сервісного центру
	Відсутнє мастило в механізмі зворотно-поступального руху	Зверніться до сервісного центру
	Пошкоджений підшипник	Зверніться до сервісного центру
Неможливо зафіксувати клавiшу «Вмикання/Вимикання»	Зношене пиляльне полотно	Замініть пиляльне полотно
	Кнопка-фіксатор клавiші «Вмикання/Вимикання» вийшла з ладу	Зверніться до сервісного центру
Неможливо встановити необхідний кут пиляння	Зношені гвинти фіксації бази	Замініть гвинти фіксації бази

ОПИС НЕСПРАВНОСТІ	Можлива причина	Шляхи усунення
Биття штока	Механізм зворотно-поступального руху вийшов з ладу	Зверніться до сервісного центру
Не регулюється частота ходу штока	Несправний регулятор частоти ходу штока	Зверніться до сервісного центру
Після вимкнення виробу клавiшею «Вмикання/Вимикання» електричний двигун продовжує працювати без зміни частоти обертів	Несправна клавiша «Вмикання/Вимикання»	Зверніться до сервісного центру
Електричний двигун працює, але відсутній хід штока	Механізм зворотно-поступального руху вийшов з ладу	Зверніться до сервісного центру
Електричний двигун вмикається на декілька секунд і «клинить»	Механізм зворотно-поступального руху вийшов з ладу	Зверніться до сервісного центру
Відсутня фіксація пиляльного полотна в тримачі	Зношений тримач або гвинти фіксації пиляльного полотна	Зверніться до сервісного центру
Корпус виробу сильно нагрівається	Велике навантаження на електричний двигун	Знизьте навантаження (вимкніть до охолодження)
	Засмічені вентиляційні отвори на корпусі	Почистіть вентиляційні отвори
	Електричний двигун несправний	Зверніться до сервісного центру
	Зношені підшипники	Зверніться до сервісного центру

Гарантійний термін експлуатації лобзик електричного Vitals Master **Ef 5550KN** становить 1 (один) рік із зазначеної в гарантійному талоні дати роздрібного продажу.

Споживач має право на безкоштовне гарантійне усунення несправностей, виявлених і пред'явлених у період гарантійного терміну і обумовлених виробничими і конструктивними факторами.

Гарантійне усунення несправностей проводиться шляхом ремонту або заміни пошкоджених частин агрегату в сертифікованих сервісних центрах. У зв'язку зі складністю конструкції ремонт може тривати більше двох тижнів. Причину виникнення несправностей і терміни їх усунення визначають фахівці сервісного центру.

УВАГА!

Виріб приймається на гарантійне обслуговування тільки в повній комплектності, ретельно очищений від пилу і бруду.

Гарантійні зобов'язання втрачають своє значення у наступних випадках:

- Відсутність або нечитабельність гарантійного талону.
- Неправильне заповнення гарантійного талону, відсутність у ньому дати продажу або печатки (штампу) і підпису продавця, серійного номеру виробу.
- Наявність виправлень або підчисток у гарантійному талоні.
- Повна або часткова відсутність, нечитабельність серійного номеру на виробі, невідповідність серійного номеру виробу номеру, вказаному в гарантійному талоні.
- Недотримання правил експлуатації, наведених у керівництві з експлуатації.
- Експлуатація несправного або некомплектного виробу, що стала причиною виходу виробу з ладу.
- Попадання всередину пристрою сторонніх речовин або предметів.
- Причиною несправності, що виникла, стало застосування нестандартних або неякісних витратних і комплектуючих матеріалів.
- Виріб має значні механічні або термічні uszkodження, явні сліди недбалих експлуатації, зберігання або транспортування.

- Виріб використовувався не за призначенням.
- Здійснювалися несанкціонований ремонт, розкриття або спроба модернізації виробу споживачем або третіми особами.
- Несправність виникла в результаті стихійного лиха (пожежа, повінь, ураган і т. п.).

Замінені по гарантії деталі та вузли переходять у розпорядження сервісного центру.

При здійсненні гарантійного ремонту гарантійний термін збільшується на час перебування товару в ремонті. Відлік доданого терміну починається з дати приймання виробу в гарантійний ремонт.

У разі, якщо з технічних причин ремонт виробу неможливий, сервісний центр видає відповідний акт, на підставі якого користувач самостійно вирішує питання з організацією-постачальником про заміну виробу або повернення грошей.

Після закінчення гарантійного терміну сервісні центри продовжують здійснювати обслуговування та ремонт виробу, але вже за рахунок споживача.

Гарантійні зобов'язання не поширюються на несправності, які виникли внаслідок природного зношення або перевантаження виробу.

Гарантійні зобов'язання не поширюються на змінні комплектуючі та матеріали, які підлягають швидкому зношуванню: затискний ключ, відрізний диск, вугільні щітки.

Гарантійні зобов'язання не поширюються на неповноту комплектації виробу, яка могла бути виявлена при його продажу. Всі витрати на транспортування виробу несе споживач.

Право на гарантійний ремонт не є підставою для інших претензій.

УВАЖАЕМЫЙ ПОКУПАТЕЛЬ!

Благодарим Вас за приобретение лобзика электрического ТМ «Vitals».

Техника ТМ «Vitals» разрабатывается по европейским стандартам качества и с использованием современных технологий.

Неправильная эксплуатация лобзика электрического и несоблюдение мер безопасности может привести к повреждению изделия или к серьезным травмам!

Данное руководство содержит всю необходимую информацию по мерам безопасности при работе лобзиком электрическим. Внимательно ознакомьтесь с руководством, прежде чем начать эксплуатацию изделия.

Пожалуйста, предоставьте другим пользователям данное руководство, прежде чем они начнут работать лобзиком электрическим. Данное руководство необходимо хранить для последующего его использования.

Мы постоянно работаем над совершенствованием своей продукции и, в связи с этим, оставляем за собой право на внесение изменений во внешний вид, оснащение и технологию производства, не изменяя основных принципов управления, без уведомления потребителя. Все возможные изменения будут направлены только на улучшение и модернизацию изделия.

ЗНАЧЕНИЕ КЛЮЧЕВЫХ СЛОВ



ОСТОРОЖНО!

Обозначает потенциально опасные ситуации, которых следует избегать, в противном случае может возникнуть опасность для жизни и здоровья.



ВНИМАНИЕ!

Обозначает потенциально опасные ситуации, которые могут привести к легким травмам или к поломке изделия.



ПРИМЕЧАНИЕ!

Отмечает важную дополнительную информацию.

Лобзик электрический Vitals Ef 5550KN (далее по тексту – лобзик) выполнен с соблюдением всех требований безопасности и достаточно надежен в процессе эксплуатации.

Лобзик представляет собой ручной электрический инструмент, предназначен для прямолинейного, узорчатого (криволинейного) распиливания древесины, древесноволокнистых плит (ДВП), древесностружечных плит (ДСП), а также пластмассы и металла при ремонтных и столярных работах в бытовых условиях.

Данная модель имеет современный дизайн, надежна в работе, а также проста в обращении и обслуживании.

Принцип действия лобзика максимально прост: при включении изделия вращательное движение от электродвигателя передается на механизм, который преобразовывает вращательное движение вала двигателя в возвратно-поступательное движение штока, на котором закреплено пильное полотно.

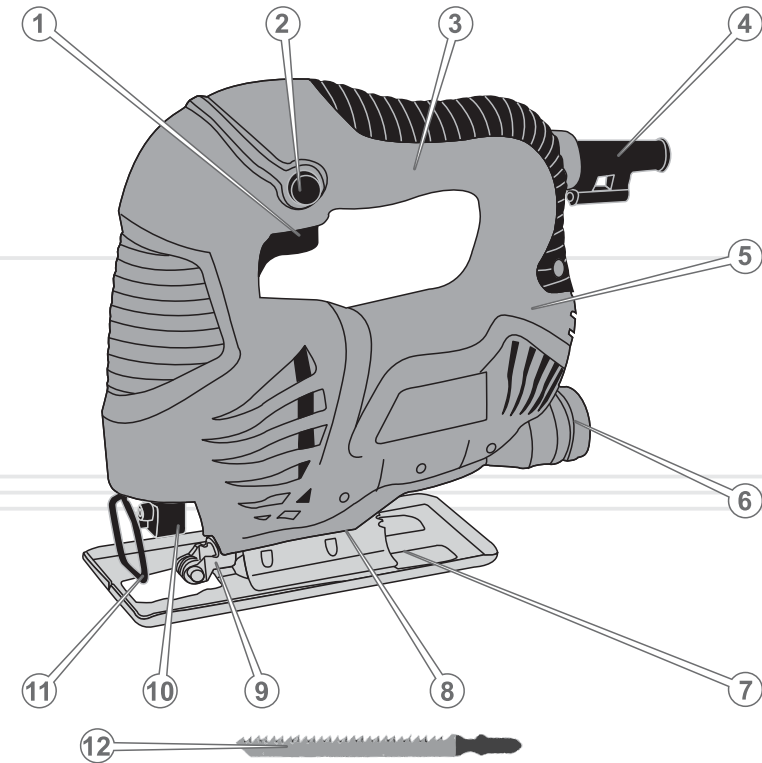
Помимо высоких показателей производительности и надежности, модель Vitals Ef 5550KN обладает рядом других преимуществ:

- регулировка угла наклона базы;
- наличие адаптера для подсоединения шланга пылесоса.

Источником электропитания лобзика служит однофазная сеть переменного тока, напряжением 220 В и частотой 50 Гц.

Описание основных компонентов лобзика представлено ниже.

рисунок 1



1. Клавиша “Вкл/Выкл”.
2. Кнопка-фиксатор клавиши “Вкл/Выкл”.
3. Рукоятка.
4. Сетевой кабель с силовой вилкой.
5. Корпус электродвигателя.
6. Адаптер подсоединения рукава пылесоса (для отвода пыли).
7. База.
8. Механизм регулировки угла пиления.
9. Направляющий ролик.
10. Шток с держателем пильного полотна.
11. Предохранительная скоба.
12. Пильное полотно.

1. Лобзик электрический.
2. Зажимной шестигранный ключ.
3. Угольные щетки.
4. Руководство по эксплуатации.

**ПРИМЕЧАНИЕ!**

Завод-изготовитель оставляет за собой право вносить во внешний вид, конструкцию и комплект поставки лобзика незначительные изменения, не влияющие на работу изделия.

МОДЕЛЬ

Ef 5550KN

Напряжение, В	230
Частота тока, Гц	50
Мощность, Вт	500
Частота хода штока, 1/мин	3000
Система маятникового хода	-
Регулятор скорости	-
Максимальная глубина реза, мм	
дерево	55
металл	5
Габариты упаковки (ШхДхВ), мм	220x80x215
Масса нетто/брутто, кг	1,5/1,6

4.1. ВАЖНАЯ ИНФОРМАЦИЯ ПО БЕЗОПАСНОСТИ

Перед началом работы лобзиком внимательно ознакомьтесь с требованиями по технике безопасности и предупреждениями, изложенными в данном руководстве.

Большинство травм во время эксплуатации изделия возникает в результате несоблюдения основных положений правил техники безопасности. Травм можно избежать, если строго соблюдать меры предосторожности и заблаговременно предусмотреть потенциальную опасность.

Ни при каких обстоятельствах не используйте изделие способом или в целях, не предусмотренных данным руководством.

Неправильная эксплуатация лобзика или эксплуатация необученным человеком может привести к несчастному случаю.

ОСТОРОЖНО!

Запрещается эксплуатация изделия неподготовленными к работе людьми.

4.2. БЕЗОПАСНОСТЬ ЭКСПЛУАТАЦИИ

1. НЕ РАЗРЕШАЙТЕ ПОЛЬЗОВАТЬСЯ ИЗДЕЛИЕМ ДЕТЯМ И ЛИЦАМ С ОГРАНИЧЕННЫМИ ВОЗМОЖНОСТЯМИ.
2. БУДЬТЕ ПОЛНОСТЬЮ СКОНЦЕНТРИРОВАНЫ НА РАБОТЕ.
Не отвлекайтесь во время работы лобзиком, так как это может вызвать потерю контроля и стать причиной получения травм различной степени тяжести.
3. НЕ ДОВЕРЯЙТЕ ЛОБЗИК ДЕТЯМ И ПОДРОСТКАМ МОЛОЖЕ 18 ЛЕТ, ЗА ИСКЛЮЧЕНИЕМ УЧЕНИКОВ СТАРШЕ 16 ЛЕТ, ОБУЧАЮЩИХСЯ РАБОТЕ ИЗДЕЛИЕМ ПОД ПРИСТАЛЬНЫМ ПРИСМОТРОМ ИНСТРУКТОРОВ.
4. НЕ ОСТАВЛЯЙТЕ ИЗДЕЛИЕ ВКЛЮЧЕННЫМ БЕЗ ПРИСМОТРА.

5. НЕ ДОПУСКАЙТЕ ПРИСУТСТВИЯ ПОСТОРОННИХ ЛЮДЕЙ И ЖИВОТНЫХ В ЗОНЕ ПРОВЕДЕНИЯ РАБОТ.
6. НЕ ВКЛЮЧАЙТЕ И НЕ ЭКСПЛУАТИРУЙТЕ ИЗДЕЛИЕ В СЛУЧАЕ БОЛЕЗНИ, В СОСТОЯНИИ УТОМЛЕНИЯ, НАРКОТИЧЕСКОГО ИЛИ АЛКОГОЛЬНОГО ОПЬЯНЕНИЯ, А ТАКЖЕ ПОД ВОЗДЕЙСТВИЕМ СИЛЬНОДЕЙСТВУЮЩИХ ЛЕКАРСТВЕННЫХ ПРЕПАРАТОВ, СНИЖАЮЩИХ СКОРОСТЬ РЕАКЦИИ И ВНИМАНИЕ.
7. СЛЕДИТЕ ЗА ЦЕЛОСТНОСТЬЮ И ИСПРАВНОСТЬЮ ИЗДЕЛИЯ.
Не включайте и не эксплуатируйте лобзик при наличии повреждений, с ненадежно закрепленными частями и деталями.
8. НАДЕВАЙТЕ СООТВЕТСТВУЮЩУЮ ОДЕЖДУ И ОБУВЬ ПРИ РАБОТЕ ЛОБЗИКОМ.
Работая с изделием, надевайте облегающую одежду и застегните все пуговицы. Обувайте обувь на нескользящей подошве. Для защиты органов зрения от попадания пыли, мелких частиц обрабатываемого материала, стружки, надевайте специальные защитные очки. Для защиты органов слуха (в случае такой необходимости) используйте беруши или наушники. Обязательно используйте респиратор.
9. ВО ВРЕМЯ РАБОТЫ КРЕПКО УДЕРЖИВАЙТЕ ИЗДЕЛИЕ В РУКЕ.
10. НЕ ПЕРЕГРУЖАЙТЕ ЭЛЕКТРОДВИГАТЕЛЬ ЛОБЗИКА, ЧЕРЕДУЙТЕ РАБОТУ С ОТДЫХОМ.
11. НЕ ПРИТРАГИВАЙТЕСЬ К ПИЛЬНОМУ ПОЛОТНУ ПРИ ВКЛЮЧЕННОМ ЭЛЕКТРОДВИГАТЕЛЕ ЛОБЗИКА. ТАКЖЕ НЕ ПРИТРАГИВАЙТЕСЬ К ПИЛЬНОМУ ПОЛОТНУ СРАЗУ ЖЕ ПОСЛЕ ОКОНЧАНИЯ РАБОТЫ – ОПАСНОСТЬ ПОЛУЧЕНИЯ ТЕРМИЧЕСКОГО ОЖОГА.
12. ПРИ РАСПИЛИВАНИИ МАТЕРИАЛА, НАДЕЖНО ЗАКРЕПИТЕ ЕГО.
Если обрабатываемый материал будет надежно закреплен, это обеспечит безопасность и удобство в работе.
13. СЛЕДИТЕ ЗА ТЕМ, ЧТОБЫ ВО ВРЕМЯ РАБОТЫ ЛОБЗИКОМ МЕЛКИЕ ЧАСТИЦЫ ОБРАБАТЫВАЕМОГО МАТЕРИАЛА И СТРУЖКА НЕ ПОПАДАЛИ В ВЕНТИЛЯЦИОННЫЕ ОТВЕРСТИЯ КОРПУСА ИЗДЕЛИЯ.

14. ВО ВРЕМЯ РАБОТЫ НЕ УДАЛЯЙТЕ РУКАМИ ОПИЛКИ, СТРУЖКУ, ПЫЛЬ И ГРЯЗЬ.
Используйте вспомогательное оборудование для отвода пыли (например, пылесос).
15. НЕ ВКЛЮЧАЙТЕ ЛОБЗИК, НЕ УБЕДИВШИСЬ, ЧТО ПИЛЬНОЕ ПОЛОТНО НАДЕЖНО ЗАФИКСИРОВАНО В ДЕРЖАТЕЛЕ НА ШТОКЕ.
16. ПРЕЖДЕ ЧЕМ ПРИСТУПИТЬ К РАСПИЛОВКЕ МАТЕРИАЛА УБЕДИТЕСЬ В ОТСУТСТВИИ В НЕМ ГВОЗДЕЙ, ШУРУПОВ, САМОРЕЗОВ И ДРУГИХ МЕТАЛЛИЧЕСКИХ ПРЕДМЕТОВ.
17. ИСПОЛЬЗУЙТЕ В РАБОТЕ ТОЛЬКО ИСПРАВНЫЕ ПИЛЬНЫЕ ПОЛОТНА.
Не работайте с поврежденными или затупившимися пильными полотнами, так как при этом повышается вероятность получения травм и может привести к быстрой поломке изделия.
18. ПОЗАБОТЬТЕСЬ О ХОРОШЕМ ОСВЕЩЕНИИ РАБОЧЕГО МЕСТА.
Работа лобзиком в темноте или в условиях недостаточной видимости может привести к травме.
19. РАБОТАЙТЕ ТОЛЬКО В ХОРОШО ПРОВЕТРИВАЕМОМ ПОМЕЩЕНИИ.
Не работайте изделием в помещениях с высоким уровнем загазованности, а также в помещениях, в которых хранятся легковоспламеняющиеся материалы.
20. НЕ РАБОТАЙТЕ ЛОБЗИКОМ В НЕПОСРЕДСТВЕННОЙ БЛИЗОСТИ (МЕНЕЕ 5 МЕТРОВ) ОТ МЕСТОНАХОЖДЕНИЯ ЛЕГКОВОСПЛАМЕНЯЮЩИХСЯ МАТЕРИАЛОВ.
21. НЕ РАБОТАЙТЕ ЛОБЗИКОМ В ДОЖДЬ ИЛИ СНЕГ.
Эксплуатация изделия на открытом воздухе в дождь и снег может привести к электрошоку или поломке изделия. Если изделие намокло, ни в коем случае не эксплуатируйте его. Не мойте лобзик и не лейте на него воду. Если изделие каким-то образом намокло, насухо вытрите корпус. Если вода попала внутрь корпуса, немедленно отключите изделие. Не пытайтесь сами вскрывать корпус лобзика – обратитесь в сервисный центр.
22. НЕ ПРИКАСАЙТЕСЬ К ИЗДЕЛИЮ МОКРЫМИ РУКАМИ.

23. В ЦЕЛЯХ ЗАЩИТЫ ОТ ПОРАЖЕНИЯ ЭЛЕКТРИЧЕСКИМ ТОКОМ ИЗБЕГАЙТЕ СОПРИКОСНОВЕНИЯ ЛОБЗИКА С ЗАЗЕМЛЕННЫМИ ПРЕДМЕТАМИ.
24. НЕ ИСПОЛЬЗУЙТЕ ИЗДЕЛИЕ, ЕСЛИ ПОВРЕЖДЕНА ИЗОЛЯЦИЯ СЕТЕВОГО КАБЕЛЯ. ИЗБЕГАЙТЕ СРАЩИВАНИЯ КАБЕЛЕЙ, ИСПОЛЬЗУЙТЕ ЦЕЛЬНЫЙ КАБЕЛЬ СООТВЕТСТВУЮЩЕЙ ДЛИНЫ И СЕЧЕНИЯ.
Прежде чем начать работу, проверьте состояние сетевого кабеля в целях выявления обрывов, повреждений, следов износа. Не допускайте использование перегнутого, скрученного или поврежденного сетевого кабеля.
25. ОТСОЕДИНЯЙТЕ СЕТЕВОЙ КАБЕЛЬ ОТ ИСТОЧНИКА ЭЛЕКТРОПИТАНИЯ ПРИ ПРОВЕРКЕ, РАСПУТЫВАНИИ ИЛИ ЛИКВИДАЦИИ ПОВРЕЖДЕНИЙ, А ТАКЖЕ ПЕРЕД РЕГУЛИРОВКОЙ, ОБСЛУЖИВАНИЕМ И ОЧИСТКОЙ ЛОБЗИКА.
Выключайте изделие из розетки при переходе с одного участка работы на другой, а также во время перерывов.
26. НЕ ПЕРЕНОСИТЕ ИЗДЕЛИЕ ЗА СЕТЕВОЙ КАБЕЛЬ.
27. В СЛУЧАЕ ИСПОЛЬЗОВАНИЯ УДЛИНИТЕЛЯ СЕТЕВОГО КАБЕЛЯ В БОБИНЕ – ПОЛНОСТЬЮ РАЗМОТАЙТЕ КАБЕЛЬ, ТАК КАК НАМОТАННЫЙ НА БОБИНУ КАБЕЛЬ МОЖЕТ ПЕРЕГРЕТЬСЯ И ВОСПЛАМЕНИТЬСЯ.
28. РАЗМЕЩАЙТЕ УДЛИНИТЕЛЬ НА БЕЗОПАСНОМ РАССТОЯНИИ ОТ ЛОБЗИКА И ВНЕ ЗОНЫ ВОЗМОЖНОГО ПАДЕНИЯ БОЛЬШИХ ЧАСТЕЙ ОБРАБАТЫВАЕМОГО МАТЕРИАЛА. ЧТОБЫ НЕ ДОПУСТИТЬ СЛУЧАЙНОГО ОТКЛЮЧЕНИЯ СЕТЕВОГО КАБЕЛЯ ОТ УДЛИНИТЕЛЯ, ИСПОЛЬЗУЙТЕ ДОПОЛНИТЕЛЬНЫЕ КРЕПЛЕНИЯ ВИЛКИ, НАПРИМЕР РАЗНООБРАЗНЫЕ ЗАЖИМЫ.
29. ПРИ ВОЗНИКНОВЕНИИ КАКИХ-ЛИБО НЕИСПРАВНОСТЕЙ ЛОБЗИКА, НЕМЕДЛЕННО ОТКЛЮЧИТЕ ИЗДЕЛИЕ ОТ ЭЛЕКТРОСЕТИ, ВЫЯСНИТЕ И УСТРАНИТЕ ПРИЧИНУ.

**ВНИМАНИЕ!**

Следите за исправностью изделия. В случае неисправности, появления запаха, характерного для горелой изоляции, сильного стука, шума, искр, необходимо немедленно отключить изделие и обратиться в сервисный центр.

**ОСТОРОЖНО!**

Запрещено использовать изделие без предохранительной скобы и базы.

**ВНИМАНИЕ!**

Воздержитесь от установки на лобзик пыльных полотен неизвестных производителей. Не используйте пыльные полотна не по назначению.

**ВНИМАНИЕ!**

Данное руководство не может учесть всех случаев, которые могут возникнуть в реальных условиях эксплуатации лобзика. Поэтому при работе изделием следует руководствоваться здравым смыслом, соблюдать предельное внимание и аккуратность при выполнении работ.

5.1. ПОДГОТОВКА К РАБОТЕ

1. Перед началом работы лобзиком осмотрите изделие на предмет целостности и исправности корпуса, частей, деталей, сетевого кабеля, пильного полотна, а также легкости хода всех подвижных частей.
2. Установите на изделие, в зависимости от вида выполняемых работ, пильное полотно и надежно зафиксируйте.

**ПРИМЕЧАНИЕ!**

Характеристики пильного полотна можно определить исходя из маркировки (набор цифр и букв), нанесенной на хвостовике пильного полотна.

3. Подключите лобзик к однофазной электрической сети переменного тока, напряжением 220 В и частотой 50 Гц.
4. Включите лобзик, нажав клавишу «Вкл/Выкл». На протяжении 30 секунд в режиме холостого хода оцените работоспособность изделия на предмет отсутствия повышенной вибрации, посторонних шумов и прочих дефектов работы. Если дефекты в работе изделия не выявлены, эксплуатация лобзика разрешается, в противном случае обратитесь в сервисный центр.
5. Отключите изделие.
6. Подсоедините к адаптеру отвода пыли рукав пылесоса.
7. Изделие готово к работе.

**ОСТОРОЖНО!**

Устанавливать и извлекать пильное полотно необходимо только после полной остановки электродвигателя. Несоблюдение данного требования приведет к травме.

Установка и снятие пильного полотна (см. рисунок 2)

При помощи шестигранного ключа, входящего в комплект поставки лобзика, ослабьте фиксирующие винты (2) держателя пильного полотна.

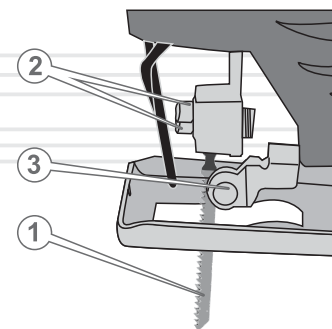
Вставьте пильное полотно (1) хвостовиком в держатель до упора и надежно затяните фиксирующие винты. Убедитесь, что пильное полотно надежно зафиксировано в держателе.

Снятие пильного полотна осуществляется в обратной последовательности.

**ВНИМАНИЕ!**

Устанавливайте пильное полотно в держатель таким образом, чтобы гладкая кромка пильного полотна входила в паз направляющего ролика (3).

рисунок 2



**ОСТОРОЖНО!**

Толщина обрабатываемого материала не должна превышать максимальную глубину реза.

Используйте для резки пильные полотна, строго в соответствии с их предназначением:

- для резки металла – пильное полотно по металлу;
- для резки дерева – пильное полотно по дереву;
- для резки древесностружечных плит – пильное полотно по ДСП.

**ПРИМЕЧАНИЕ!**

Для выбора необходимого в работе пильного полотна проконсультируйтесь у соответствующего специалиста.

5.2. РАБОТА**Включение и выключение лобзика**

Чтобы включить лобзик нажмите клавишу «Вкл/Выкл» (1) (см. рисунок 1) и удерживайте ее в нажатом положении. Для продолжительной работы изделием нажмите до упора клавишу «Вкл/Выкл» и зафиксируйте в этом положении кнопкой-фиксатором (2) (см. рисунок 1).

Для выключения изделия отпустите клавишу «Вкл/Выкл». Если задействована кнопка-фиксатор клавиши «Вкл/Выкл», вначале нажмите на клавишу «Вкл/Выкл» до упора, а затем отпустите ее.

Регулировка угла пропила

При помощи шестигранного ключа ослабьте два винта крепления базы (7) (см. рисунок 1). Перемещением базы относительно пильного полотна, установите требуемый угол пропила. Надежно затяните винт крепления базы. Убедитесь, что база надежно закреплена.

**ОСТОРОЖНО!**

Работать лобзиком с незакрепленной базой или без базы запрещается.

Правила пиления лобзиком

Прежде чем начать работать лобзиком, надежно зафиксируйте обрабатываемый материал при помощи упоров и нанесите линию пропила. Также установите необходимый угол пропила.

Выполните все процедуры, изложенные в разделе 5. «Эксплуатация» данного руководства по эксплуатации.

Чтобы начать пилить, совместите пильное полотно с линией пропила и с усилием прижмите передний край базы лобзика к обрабатываемому материалу. Обратите внимание, чтобы пильное полотно не касалось частей тела, сетевого кабеля, обрабатываемого материала и прочих посторонних предметов. Включите лобзик, дождитесь, пока будут установлены максимальные обороты и аккуратно, со строгим соблюдением мер безопасности, начинайте работать изделием.

**ВНИМАНИЕ!**

Не прикладывайте чрезмерное давление на изделие в процессе работы – вероятность повреждения обрабатываемого материала и поломки пильного полотна.

При распиловке материала направление движения лобзика должно осуществляться только в одном направлении. Не рекомендуется выполнять распиловку вначале до середины обрабатываемого материала, с последующей распиловкой данного материала с противоположного конца.

При распиловке металла по линии реза с обратной стороны заготовки рекомендуется наносить смазку (веретенное масло и т.д.). Это повысит производительность работы изделием и обеспечит охлаждение пильного полотна, тем самым увеличивая его срок службы.

**ОСТОРОЖНО!**

Пилить вдоль обрабатываемый материал, большая часть которого расположена в подвешенном состоянии, запрещается – опасность получения травм.

**ПРИМЕЧАНИЕ!**

Следует учитывать, что во время распиловки могут образовываться незначительные сколы обрабатываемого материала на участке пропила. Исходя из этого, используйте соответствующий тип пильного полотна.

**ВНИМАНИЕ!**

Не вставляйте пильное полотно в пропил и не вынимайте до полной остановки штока.

**ВНИМАНИЕ!**

Чтобы не вывести изделие из строя, следует избегать продолжительной работы лобзика.

**ТЕХНИЧЕСКОЕ
ОБСЛУЖИВАНИЕ**

Модель Vitals Ef 5550KN снабжена современным электрическим двигателем, а также частями и деталями, которые разработаны с учетом требований долгосрочной и бесперебойной работы. Тем не менее, очень важно регулярно проводить несложные работы по техническому обслуживанию, описанные в данном разделе руководства.

**ОСТОРОЖНО!**

Перед началом работ по техническому обслуживанию обесточьте изделие.

Комплекс работ по техническому обслуживанию лобзика включает:

- осмотр корпуса изделия, частей и деталей, сетевого кабеля, силовой вилки на отсутствие механических и термических повреждений;
- очистку изделия и комплектующих от грязи и пыли;
- проверку исправности клавиши “Вкл/Выкл”, кнопки-фиксатора клавиши “Вкл/Выкл”, предохранительной скобы;
- проверку наличия смазки на штоке;
- регулярное смазывание штока;
- замену смазки механизма возвратно-поступательного движения штока.

В случае обнаружения механических и термических повреждений изделия, обратитесь в сервисный центр.

Очищать корпус лобзика необходимо мягкой салфеткой. Нельзя допускать попадания влаги, стружки, пыли и грязи, а также мелких частиц обрабатываемого материала в вентиляционные отверстия корпуса изделия. Если на корпусе присутствуют трудновыводимые пятна, необходимо удалить их при помощи мягкой салфетки, предварительно смоченной в мыльном растворе или специальном моющем средстве.

В процессе очистки лобзика не рекомендуется использовать абразивные материалы, различные растворители, аммиачную воду, бензин, спирт, которые могут повредить корпус изделия.

Удалять пыль и грязь с металлических частей, вентиляционных отверстий, а также в труднодоступных местах изделия необходимо щеточкой.

Тщательно очистите шток от грязи и загрязненной смазки, нанесите новую смазку.

Для замены угольных щеток и смазки механизма возвратно-поступательного движения штока, проверки электродвигателя, а также сопротивления изоляции обратитесь в сертифицированный сервисный центр.



ПРИМЕЧАНИЕ!

В случае возникновения трудностей в процессе проведения технического обслуживания изделия, следует обратиться за помощью в сервисный центр.

ТРАНСПОРТИРОВКА, ХРАНЕНИЕ И УТИЛИЗАЦИЯ

Транспортировка

Транспортировка лобзика допускается всеми видами транспорта, обеспечивающими сохранность изделия, в соответствии с общими правилами перевозок.

Не рекомендуется переносить изделие за сетевой кабель. При смене рабочего места необходимо отключить лобзик от источника электропитания.

Хранение

Хранить лобзик рекомендуется в проветриваемом помещении при температуре от -15°C до $+55^{\circ}\text{C}$ и относительной влажности воздуха не более 90%.

Если изделие хранилось при температуре 0°C и ниже, то прежде чем использовать лобзик его необходимо выдержать в теплом помещении при температуре от $+5^{\circ}\text{C}$ до $+40^{\circ}\text{C}$ в течении двух часов. Данный промежуток времени необходим для удаления возможного конденсата. Если лобзиком начать пользоваться сразу же после перемещения с холода, изделие может выйти из строя.

При подготовке изделия к хранению:

1. Извлеките пыльное полотно из держателя.
2. Удалите пыль, грязь, загрязненную смазку с частей и деталей лобзика.
3. Нанесите новую смазку на шток.
4. Смажьте тонким слоем машинного масла все металлические части изделия.

ВНИМАНИЕ!

Хранить лобзик в одном помещении с горючими веществами, кислотами, щелочами, минеральными удобрениями и другими агрессивными веществами запрещается.

Утилизация

Не выбрасывайте лобзик в контейнер с бытовыми отходами! Отслуживший свой срок лобзик, оснастка и упаковка должны сдаваться на утилизацию и переработку.

Информацию об утилизации Вы можете получить в местной администрации.



ВОЗМОЖНЫЕ НЕИСПРАВНОСТИ И ПУТИ ИХ УСТРАНЕНИЯ

РУССКИЙ

ОПИСАНИЕ НЕИСПРАВНОСТИ	Возможная причина	Пути устранения
Лобзик при нажатии на клавишу «Вкл/Выкл» не работает	Отсутствует электрический контакт на линии подачи электропитания	Выясните причину, восстановите контакт
	Поврежден сетевой кабель или силовая вилка	Обратитесь в сервисный центр
	Неисправна розетка	Подключите изделие к исправной розетке
	Неисправен электрический двигатель	Обратитесь в сервисный центр
	Неисправна клавиша «Вкл/Выкл»	Обратитесь в сервисный центр
	Изношены угольные щетки	Обратитесь в сервисный центр
Электродвигатель сильно искрит	Повреждена обмотка электродвигателя	Обратитесь в сервисный центр
	Изношены угольные щетки	Обратитесь в сервисный центр
Мощности двигателя недостаточно, при работе слышен свист (скрип)	Чрезмерное давление на лобзик в процессе работы	Снизьте давление на изделие
	Механизм возвратно-поступательного движения вышел из строя	Обратитесь в сервисный центр
	Нет смазки в механизме возвратно-поступательного движения	Обратитесь в сервисный центр
	Повреждён подшипник	Обратитесь в сервисный центр
	Изношено пыльное полотно	Замените пыльное полотно
Нет фиксации клавиши «Вкл/Выкл»	Кнопка фиксации клавиши «Вкл/Выкл» вышла из строя	Обратитесь в сервисный центр
Нет возможности установить необходимый угол пропила	Изношены винты фиксации базы	Замените винты фиксации базы

ОПИСАНИЕ НЕИСПРАВНОСТИ	Возможная причина	Пути устранения
Биение штока	Механизм возвратно-поступательного движения вышел из строя	Обратитесь в сервисный центр
Не регулируется частота хода штока	Неисправен регулятор частоты хода штока	Обратитесь в сервисный центр
После отключения изделия клавишей «Вкл/Выкл» электродвигатель продолжает работать без изменения частоты оборотов	Неисправна клавиша «Вкл/Выкл»	Обратитесь в сервисный центр
Электродвигатель работает, но нет хода штока	Механизм возвратно-поступательного движения вышел из строя	Обратитесь в сервисный центр
Электродвигатель включается на доли секунды и «клинит»	Механизм возвратно-поступательного движения вышел из строя	Обратитесь в сервисный центр
Нет фиксации пыльного полотна в держателе	Изношен держатель или винты фиксации пыльного полотна	Замените винты или обратитесь в сервисный центр
Корпус изделия сильно нагревается	Большая нагрузка на электродвигатель	Снизьте нагрузку на изделие (выключите до остывания)
	Засорены вентиляционные отверстия на корпусе	Прочистите вентиляционные отверстия
	Изношены подшипники	Обратитесь в сервисный центр
	Электродвигатель неисправен	Обратитесь в сервисный центр

РУССКИЙ

Гарантийный срок эксплуатации лобзика электрического Vitals Master Ef 5550KN составляет 1 (один) год с указанной в гарантийном талоне даты розничной продажи.

В течение гарантийного срока неисправные детали и узлы будут заменяться при условии соблюдения всех требований руководства и отсутствии повреждений, связанных с неправильной эксплуатацией, хранением и транспортировкой изделия. По вопросам гарантийного обслуживания обращайтесь в уполномоченный сервисный центр.

Потребитель имеет право на бесплатное гарантийное устранение неисправностей, выявленных и предъявленных в период гарантийного срока и обусловленных производственными и конструктивными факторами.

Гарантийное устранение неисправностей производится путем ремонта или замены неисправных частей изделия в сертифицированных сервисных центрах. В связи со сложностью конструкции ремонт может длиться более двух недель. Причину возникновения неисправностей и сроки их устранения определяют специалисты сервисного центра.



ПРИМЕЧАНИЕ!

Изделие принимается на гарантийное обслуживание только в полной комплектации, тщательно очищенное от грязи и пыли.

Гарантийные обязательства утрачивают свою силу в следующих случаях:

- Отсутствие или нечитаемость гарантийного талона.
- Неправильное заполнение гарантийного талона, отсутствие в нем даты продажи или печати (штампа) и подписи продавца, серийного номера изделия.
- Наличие исправлений или подчисток в гарантийном талоне.
- Полное или частичное отсутствие, нечитаемость серийного номера на изделие, несоответствие серийного номера изделия номеру, указанному в гарантийном талоне.
- Несоблюдение правил эксплуатации, приведенных в данном руководстве, в том числе нарушение регламента технического обслуживания

- Эксплуатация неисправного или некомплектного изделия, ставшая причиной выхода его из строя.
- Попадание внутрь изделия посторонних веществ или предметов.
- Изделие имеет значительные механические или термические повреждения, явные следы небрежной эксплуатации, хранения или транспортировки.
- Изделие использовалось не по назначению.
- Производились несанкционированный ремонт, вскрытие компонентов либо попытка модернизации изделия потребителем или третьими лицами.
- Неисправность произошла в результате стихийного бедствия (пожар, наводнение, ураган и т. п.).

Замененные по гарантии детали и узлы переходят в распоряжение сервисного центра.

При выполнении гарантийного ремонта гарантийный срок увеличивается на время пребывания изделия в ремонте. Отсчет добавленного срока начинается с даты приемки изделия в гарантийный ремонт.

В случае если по техническим причинам ремонт изделия невозможен, сервисный центр выдает соответствующий акт, на основании которого пользователь самостоятельно решает вопрос с организацией-поставщиком о замене изделия или возврате денег.

После окончания гарантийного срока сервисные центры продолжают осуществлять обслуживание и ремонт изделия, но уже за счет потребителя.

Гарантийные обязательства не распространяются на неисправности, возникшие вследствие естественного износа или перегрузки изделия.

Гарантийные обязательства не распространяются на комплектующие: зажимной ключ, отрезной диск, угольные щетки.

Гарантийные обязательства не распространяются на неполноту комплектации изделия, которая могла быть обнаружена при его продаже. Все расходы на транспортировку изделия несет потребитель.

Право на гарантийный ремонт не является основанием для других претензий.



ГАРАНТІЙНИЙ ТАЛОН

Купуючи виріб, вимагайте перевірки його справності, комплектності і відсутності механічних пошкоджень, наявності відмітки дати продажу, штампа магазину та підпису продавця. Після продажу претензії щодо некомплектності і механічних пошкоджень не приймаються.

Виріб	
Модель	
Серійний номер	
Торгівельна організація	
Адреса торгівельної організації	
Виріб перевірів і продав	
Дата продажу	
Печатка або штамп торгівельної організації	

Претензій до зовнішнього вигляду, справності та комплектності виробу не маю. З правилами користування та гарантійними умовами ознайомлений.

(Підпис покупця)



Виріб		
Модель		
Серійний номер		
Вилучено (дата):	Торгівельна організація	
	Дата продажу	
Видано (дата):		
Майстер (ПІП та підпис)	Печатка або штамп сервісного центру	Печатка або штамп торгівельної організації



Виріб		
Модель		
Серійний номер		
Вилучено (дата):	Торгівельна організація	
	Дата продажу	
Видано (дата):		
Майстер (ПІП та підпис)	Печатка або штамп сервісного центру	Печатка або штамп торгівельної організації



Виріб		
Модель		
Серійний номер		
Вилучено (дата):	Торгівельна організація	
	Дата продажу	
Видано (дата):		
Майстер (ПІП та підпис)	Печатка або штамп сервісного центру	Печатка або штамп торгівельної організації

ВІДРИВНИЙ ТАЛОН

ВІДРИВНИЙ ТАЛОН

ВІДРИВНИЙ ТАЛОН

ФОРМУЛЯР ГАРАНТІЙНИХ РОБІТ

Виріб після гарантійного ремонту отримав у робочому стані,
без дефектів. Претензій не маю.

<input type="text"/>	<input type="text"/>	<input type="text"/>
Дата	П.І.П. покупця	Підпис покупця

Виріб після гарантійного ремонту отримав у робочому стані,
без дефектів. Претензій не маю.

<input type="text"/>	<input type="text"/>	<input type="text"/>
Дата	П.І.П. покупця	Підпис покупця

Виріб після гарантійного ремонту отримав у робочому стані,
без дефектів. Претензій не маю.

<input type="text"/>	<input type="text"/>	<input type="text"/>
Дата	П.І.П. покупця	Підпис покупця

№	Дата проведення ремонту		Опис ремонтних робіт та заміненних деталей	Прізвище майстра та печатка сервісного центру
	Початок	Закінчення		
<input type="text"/>	<input type="text"/>	<input type="text"/>		
<input type="text"/>	<input type="text"/>	<input type="text"/>		
<input type="text"/>	<input type="text"/>	<input type="text"/>		
<input type="text"/>	<input type="text"/>	<input type="text"/>		

ОФИЦИАЛЬНЫЙ ДИЛЕР В УКРАИНЕ:

storgom.ua

ГРАФИК РАБОТЫ:

Пн. – Пт.: с 8:30 по 18:30

Сб.: с 09:00 по 16:00

Вс.: с 10:00 по 16:00

КОНТАКТЫ:

+38 (044) 360-46-77

+38 (066) 77-395-77

+38 (097) 77-236-77

+38 (093) 360-46-77

Детальное описание товара: <https://storgom.ua/product/lobzik-vitals-ef-5550kn.html>

Другие товары: <https://storgom.ua/setevye-lobziki.html>