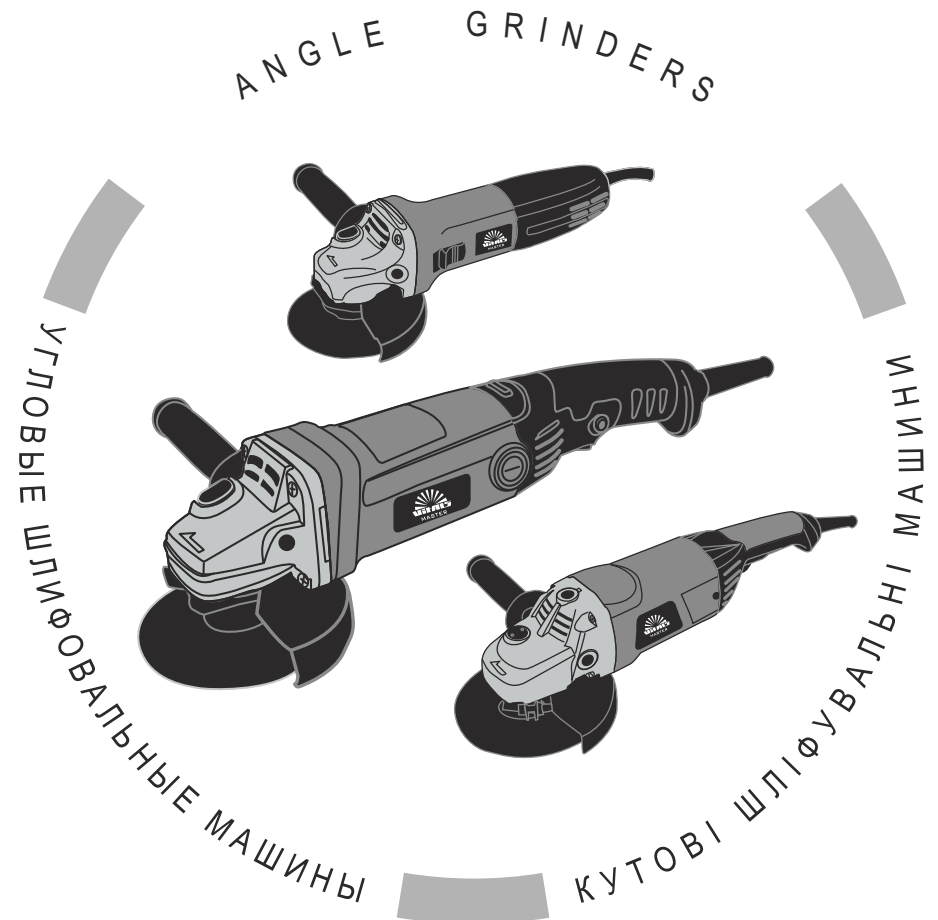


VITALS

КЕРІВНИЦТВО З ЕКСПЛУАТАЦІЇ
РУКОВОДСТВО ПО ЭКСПЛУАТАЦИИ



WWW.VITALS.COM.UA



MODELS

МОДЕЛІ

МОДЕЛИ

Ls 1272HL Ls 1286HLv Ls 1512HL Ls 1814HLv Ls 2320HL Ls 2323HL

ЗМІСТ

УКРАЇНСЬКА

1. Загальний опис	6
2. Комплект поставки	9
3. Технічні характеристики	10
4. Вимоги безпеки	11
4.1. Важлива інформація з безпеки	11
4.2. Безпека експлуатації	11
5. Експлуатація	16
5.1. Підготовка до роботи	16
5.2. Робота	18
6. Технічне обслуговування	21
7. Транспортування, зберігання та утилізація	23
8. Можливі несправності та шляхи їх усунення	24
9. Гарантійні зобов'язання	26

СОДЕРЖАНИЕ

РУССКИЙ

1. Общее описание	30
2. Комплект поставки	33
3. Технические характеристики	34
4. Требования безопасности	35
4.1. Важная информация по безопасности	35
4.2. Безопасность эксплуатации	35
5. Эксплуатация	40
5.1. Подготовка к работе	40
5.2. Работа	42
6. Техническое обслуживание	45
7. Транспортировка, хранение и утилизация	47
8. Возможные неисправности и пути их устранения	48
9. Гарантийные обязательства	50

ШАНОВНИЙ ПОКУПЕЦЬ!

Ми висловлюємо Вам свою подяку за вибір продукції ТМ «Vitals».

Продукція ТМ «Vitals» виготовлена у відповідності з сучасними технологіями, що забезпечує її надійну роботу на протязі досить тривалого часу за умови дотримань правил експлуатації та запобіжних заходів. Дана продукція виготовлена за замовленням ТОВ «Торговий Дім «ДТЗ», м. Дніпропетровськ, вул. Чичеріна, 70, т. 0562-344-555. Продукція продається фізичним та юридичним особам в місцях роздрібної та оптової торгівлі за цінами, вказаними продавцем, відповідно до чинного законодавства.

Кутові шліфувальні машини Vitals Master за своєю конструкцією та експлуатаційними характеристиками відповідають вимогам нормативних документів України, а саме

ДСТУ ІЕС 60745-2-3:2010;
ДСТУ ІЕС 61000-3-2:2004;
ДСТУ EN 61000-3-3:2004;
ДСТУ CISPR 14-1:2004;
ДСТУ CISPR 14-2:2007.

Дане керівництво містить всю інформацію про виріб, необхідну для його правильного використання, обслуговування та регулювання, а також необхідні заходи безпеки під час використання міксера.

Дбайливо зберігайте це керівництво і звертайтеся до нього в разі виникнення питань стосовно експлуатації, зберігання та транспортування виробу. У разі зміни власника кутової шліфувальної машини передайте це керівництво новому власнику.

У разі виникнення будь-яких претензій до продукції або необхідності отримання додаткової інформації, а також проведення технічного обслуговування та ремонту, підприємством, яке приймає претензії, є ТОВ «Торговид Дім ДТЗ», м. Дніпропетровськ, вул. Чичеріна, 70, т. 0562-344-555. Додаткову інформацію стосовно сервісного обслуговування Ви можете отримати за телефоном 056-374-89-36 або на сайті www.vitals.com.ua.

У той же час слід розуміти, що керівництво не в змозі передбачити абсолютно всі ситуації, які можуть мати місце під час застосування виробу. У разі виникнення ситуацій, які не зазначені в цьому керівництві, або у разі необхідності отримання додаткової інформації, зверніться до найближчого сервісного центру ТМ «Vitals».

Виробник не несе відповідальність за збиток та можливі пошкодження, завдані в результаті неправильного поводження з виробом або використання виробу не за призначенням.

Продукція ТМ «Vitals» постійно вдосконалюється і, у зв'язку з цим, можливі зміни, які не порушують основні принципи управління, зовнішній вигляд, конструкцію, комплектацію та оснащення виробу, так і зміст цього керівництва без повідомлення споживачів. Всі можливі зміни в подальшому будуть спрямовані тільки на покращення та модернізацію

ЗНАЧЕННЯ КЛЮЧОВИХ СЛІВ



ОБЕРЕЖНО!

Позначає потенційно небезпечні ситуації, яких слід уникати, в іншому випадку може виникнути небезпека для життя та здоров'я.



УВАГА!

Позначає потенційно небезпечні ситуації, які можуть призвести до легких травм або до поломки виробу.



ПРИМІТКА!

Відзначає важливу додаткову інформацію.

Кутові шліфувальні машини Vitals Master Ls 1272HL, Ls 1286HLv, Ls 1512HL, Ls 1814HLv, Ls 2320HL та Ls 2323HL виготовлені з дотриманням усіх вимог безпеки.

Кутова шліфувальна машина являє собою ручний електричний інструмент, який призначений для шліфування, різання і зачистки виробів із металу.

Конструктивно виріб складається з електричного двигуна, кнопки пуску двигуна, редуктора (кутової зубчастої передачі) та шпинделя, на якому кріпиться шліфувальний, ріжучий або зачисний диск.

Кутові шліфувальні машини Vitals Master Ls 1272HL, Ls 1286HLv, Ls 1512HL, Ls 1814HLv, Ls 2320HL та Ls 2323HL мають сучасний дизайн, надійні в роботі, а також прості в обігу та обслуговуванні.

Відмінні особливості кутових шліфувальних машин Vitals Master Ls 1272HL, Ls 1286HLv, Ls 1512HL, Ls 1814HLv, Ls 2320HL та Ls 2323HL :

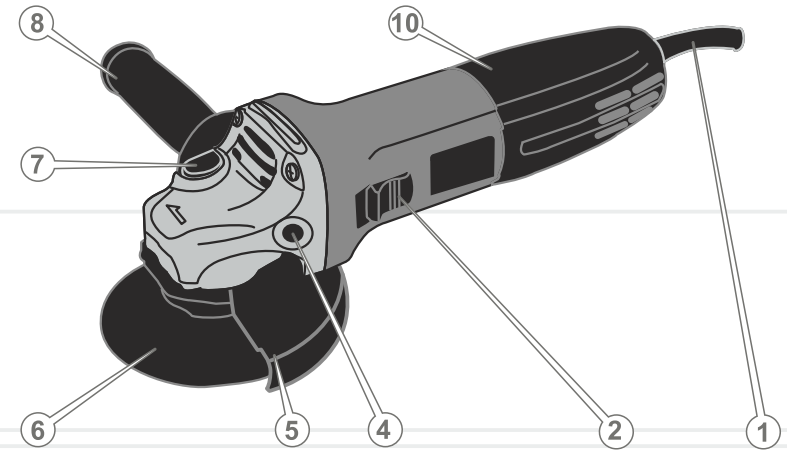
- всі моделі оснащені чотирма підшипниками NSK (модель Ls 1272HL – 4 кулькових підшипника, моделі Ls 1286HLv, Ls 1512HL, Ls 1814HLv, Ls 2320HL та Ls 2323HL – 1 голчастий підшипник і 3 кулькових підшипника);
- на торці шпинделя встановлений голчастий підшипник (тільки моделі Ls 1286HLv, Ls 1512HL, Ls 1814HLv, Ls 2320HL та Ls 2323HL);
- на торці шпинделя встановлений кульковий підшипник (тільки модель Ls 1272HL);
- система плавного пуску електродвигуна (тільки моделі Ls 2320HL та Ls 2323HL);
- регулювання швидкості обертання (тільки моделі Ls 1286HLv та Ls 1814HLv);
- кнопка блокування від випадкового вмикання (тільки моделі Ls 2320HL та Ls 2323HL);
- кнопка фіксації клавіші «Вмикання/Вимикання» (тільки моделі Ls 1286HLv, Ls 1512HL та Ls 1814HLv).

Джерелом електроживлення кутової шліфувальної машини служить однофазна мережа змінного струму напругою 220 В і частотою 50 Гц.

Опис основних компонентів кутової шліфувальної машини представлено нижче.

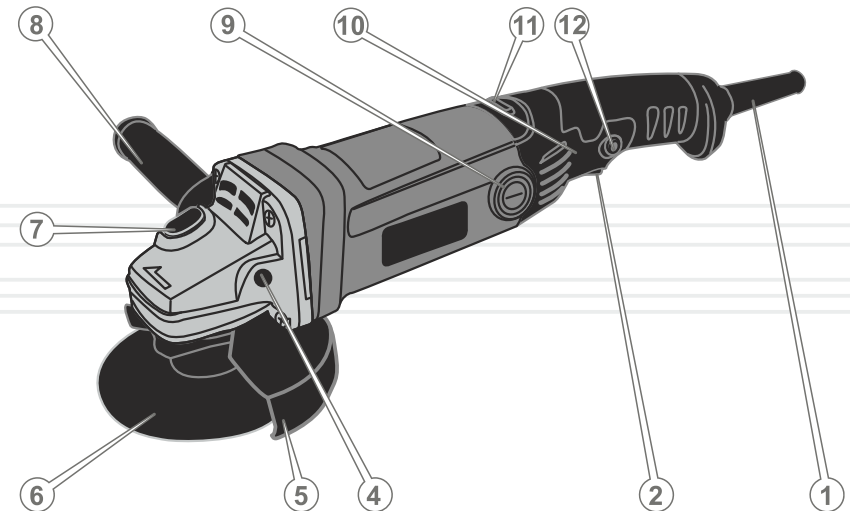
малюнок 1*

Модель Ls 1272HL



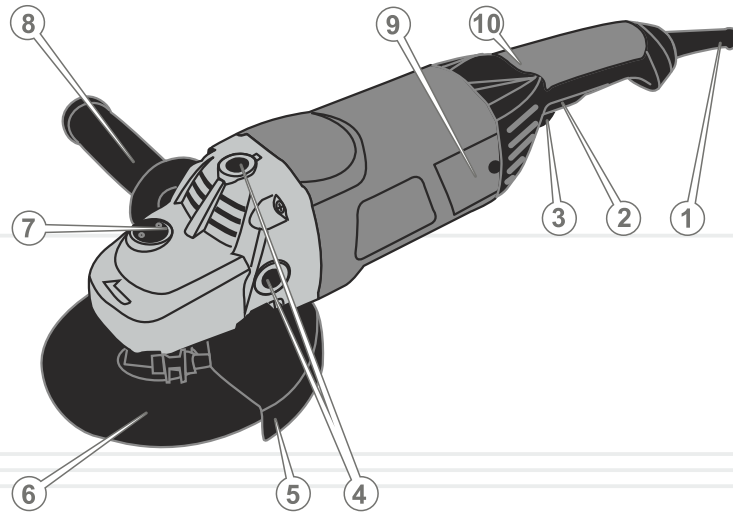
малюнок 2*

Моделі Ls 1286HLv, Ls 1512HL



малюнок 3*

Моделі Ls 1814HLv, Ls 2320HL, Ls 2323HL



1. Кутова шліфувальна машина.
2. Додаткова рукоятка.
3. Захисний кожух.
4. Затискний ключ.
5. Вугільні щітки.
6. Керівництво з експлуатації.
7. Упаковка.

**ПРИМІТКА!**

Завод-виробник залишає за собою право вносити у зовнішній вигляд, конструкцію та комплект поставки кутової шліфувальної машини незначні зміни, які не впливають на роботу виробу.

1. Мережевий кабель з мережевою вилкою.
2. Кнопка «Вмикання/Вимикання».
3. Кнопка блокування від випадкового вмикання (тільки моделі Ls 2320HL та Ls 2323HL).
4. Отвір кріплення додаткової рукоятки.
5. Захисний кожух.
6. Диск.
7. Кнопка фіксації шпинделя.
8. Додаткова рукоятка.
9. Кришка відсіку вугільних щіток (тільки моделі Ls 1286HLv, Ls 1512HL, Ls 1814HLv, Ls 2320HL, Ls 2323HL).
10. Рукоятка.
11. Колесо-регулятор частоти обертів шпинделя (тільки модель Ls 1286HLv, Ls 1814HLv).
12. Кнопка-фіксатор кнопки «Вмикання/Вимикання» (тільки моделі Ls 1286HLv, Ls 1512HL та Ls 1814HLv).

* – зовнішній вигляд та розміщення елементів управління виробом можуть дещо відрізнятися від зображених на малюнках.

МОДЕЛЬ	Лs 1272HL	Лs 1286HLv	Лs 1512HL
Напруга, В	230		
Частота струму, Гц	50		
Потужність, Вт	720	860	1150
Частота обертання холостого ходу, об/хв	11000	2000-11000	7500
Регулювання швидкості	-	+	-
Плавний пуск	-	-	-
Різьба шліфувального шпинделя	M14		
Максимальний діаметр диску, мм	125	125	150
Габарити упаковки, (ШхДхВ), мм	315x90x120	365x90x120	460x120x140
Маса нетто / брутто, кг	1,98 / 2,36	2,16 / 2,48	3,20 / 3,90

МОДЕЛЬ	Лs 1814HLv	Лs 2320HL	Лs 2323HL
Напруга, В	230		
Частота струму, Гц	50		
Потужність, Вт	1400	2000	2300
Частота обертання холостого ходу, об/хв	0-7500	6500	6500
Регулювання швидкості	+	-	-
Плавний пуск	-	+	+
Різьба шліфувального шпинделя	M14		
Максимальний діаметр диску, мм	180	230	230
Габарити упаковки, (ШхДхВ), мм	440x140x140	580x115x160	580x175x157
Маса нетто / брутто, кг	3,30 / 4,10	5,25 / 6,40	6,4 / 7,1

4.1. ВАЖЛИВА ІНФОРМАЦІЯ З БЕЗПЕКИ

Перш ніж почати роботу кутовою шліфувальною машиною уважно ознайомтеся з вимогами щодо техніки безпеки та попередженнями, які викладені в цьому керівництві.

Більшість травм під час експлуатації виробу виникає в результаті недотримання основних положень правил техніки безпеки. Травм можна уникнути, якщо суворо дотримуватися заходів безпеки та завчасно передбачити потенційну небезпеку.

Ні за яких обставин не використовуйте виріб способом або в цілях, які не передбачені даним керівництвом.

Неправильна експлуатація виробу або експлуатація ненавченою людиною може призвести до нещасного випадку.

ОБЕРЕЖНО!

Забороняється експлуатація виробу непідготовленими до роботи людьми.

4.2. БЕЗПЕКА ЕКСПЛУАТАЦІЇ

1. НЕ ДОЗВОЛЯЙТЕ КОРИСТУВАТИСЯ ВИРОБОМ ДІТЯМ ТА ОСОБАМ З ОБМЕЖЕНИМИ МОЖЛИВОСТЯМИ.
2. БУДЬТЕ ПОВНІСТЮ СКОНЦЕНТРОВАНИ НА РОБОТІ.
Не відволікайтеся під час роботи кутовою шліфувальною машиною, так як це може викликати втрату контролю і стати причиною отримання травм різного ступеня тяжкості.
3. НЕ ДОВІРЯЙТЕ КУТОВУ ШЛІФУВАЛЬНУ МАШИНУ НЕПОВНОЛІТНІМ, ЗА ВИНЯТКОМ УЧНІВ ЯКИМ ВИПОВНИЛОСЯ 16 РОКІВ, ТА ЯКІ НАВЧАЮТЬСЯ РОБОТІ ВИРОБОМ ПІД ПИЛЬНИМ НАГЛЯДОМ ІНСТРУКТОРІВ.
4. НЕ ЗАЛИШАЙТЕ ВИРІБ УВІМКНЕНИМ БЕЗ НАГЛЯДУ.

5. НЕ ДОПУСКАЙТЕ ПРИСУТНОСТІ СТОРОННІХ ЛЮДЕЙ ТА ТВАРИН У ЗОНІ ПРОВЕДЕННЯ РОБІТ.
6. НЕ ВКЛЮЧАЙТЕ І НЕ ПРАЦЮЙТЕ ВИРОБОМ У ВИПАДКУ ХВОРОБИ, У СТАНІ СТОМЛЕННЯ, НАРКОТИЧНОГО АБО АЛКОГОЛЬНОГО СП'ЯНИННЯ, А ТАКОЖ ПІД ВПЛИВОМ СИЛЬНОДІЮЧИХ ЛІКАРСЬКИХ ПРЕПАРАТІВ, ЯКІ ЗНИЖУЮТЬ ШВИДКІСТЬ РЕАКЦІЇ І УВАГУ.
7. СТЕЖТЕ ЗА ЦІЛІСНІСТЮ ТА СПРАВНІСТЮ ВИРОБУ.
Не вмикайте та не працюйте виробом у випадку наявності пошкоджень, з ненадійно закріпленими частинами та деталями.
8. НАДЯГАЙТЕ ВІДПОВІДНИЙ ОДЯГ ТА ВЗУТТЯ ПІД ЧАС РОБОТИ З ВИРОБОМ.
Працюючи виробом, надягайте облягаючий одяг і застебніть всі гудзики. Взувайте взуття з підошвою, яка не ковзає. Для захисту органів зору від попадання пилу, дрібних частинок матеріалу, який обробляється, надягайте спеціальні захисні окуляри. Для захисту органів слуху (у разі такої необхідності) подбайте про навушники або беруші. Обов'язково використовуйте респіратор.
9. НЕ ТОРКАЙТЕСЯ ДЕТАЛЕЙ ВИРОБУ, ЯКІ ОБЕРТАЮТЬСЯ.
Не торкайтеся руками, пальцями та іншими частинами тіла до деталей кутової шліфувальної машини, які обертаються.
10. ДЛЯ ЗРУЧНОСТІ ВИКОРИСТАННЯ ВИРОБУ ПІД'ЄДНУЙТЕ ДО КУТОВОЇ ШЛІФУВАЛЬНОЇ МАШИНИ ДОДАТКОВУ РУКОЯТКУ.
11. ПІД ЧАС РОБОТИ МІЦНО УТРИМУЙТЕ ВИРІБ ДВОМА РУКАМИ.
12. ПІД ЧАС РОБОТИ КУТОВОЮ ШЛІФУВАЛЬНОЮ МАШИНОЮ НА ВИСОТІ, ВИКОРИСТОВУЙТЕ ДРАБИНУ.
13. ПІД ЧАС ОБРОБЛЕННЯ ЗАГОТОВКИ НАДІЙНО ЗАКРІПЛЮЙТЕ ЇЇ В ЛЕЩАТАХ АБО СТРУБЦІНІ.
14. СТЕЖТЕ ЗА ТИМ, ЩОБ ПІД ЧАС РОБОТИ КУТОВОЮ ШЛІФУВАЛЬНОЮ МАШИНОЮ ДРІБНІ ЧАСТИНКИ МАТЕРІАЛУ, ЯКИЙ ОБРОБЛЯЄТЬСЯ, ТА ПИЛ НЕ ПОТРАПЛЯЛИ У ВЕНТИЛЯЦІЙНІ ОТВОРИ КОРПУСУ ВИРОБУ.
15. ПІД ЧАС РОБОТИ НЕ ВИДАЛЯЙТЕ РУКАМИ ПИЛ ТА БРУД.

16. НЕ ДОТОРКУЙТЕСЯ ДО ДИСКА, ЯКЩО ЕЛЕКТРИЧНИЙ ДВИГУН КУТОВОЇ ШЛІФУВАЛЬНОЇ МАШИНИ УВІМКНЕНИЙ. ТАКОЖ НЕ ДОТОРКУЙТЕСЯ ДО ДИСКУ ВІДРАЗУ Ж ПІСЛЯ ЗАКІНЧЕННЯ РОБОТИ – НЕБЕЗПЕКА ТЕРМІЧНОГО ОПІКУ.
17. НЕ ВМИКАЙТЕ КУТОВУ ШЛІФУВАЛЬНУ МАШИНУ НЕ ПЕРЕКО- НАВШИСЬ, ЩО ДИСК НАДІЙНО ЗАФІКСОВАНИЙ НА ШПИНДЕЛІ ВИРОБУ.
18. НЕ ПЕРЕВАНТАЖУЙТЕ ВИРІБ.
Не допускайте зупинку електричного двигуна внаслідок надмірного навантаження.
19. НЕ ДОТОРКУЙТЕСЯ ДО ДИСКУ, ДОКИ ВІН ПОВНІСТЮ НЕ ЗУПИНИ- ТЬСЯ.
Навіть якщо відпустити клавішу "Вмикання/Вимикання", обертання диска за інерцією буде тривати ще деякий час. Слідкуйте, щоб диск, який обертається, не торкався частин тіла та сторонніх предметів.
20. ВИКОРИСТОВУЙТЕ У РОБОТІ ТІЛЬКИ СПРАВНІ ДИСКИ.
Не працюйте з пошкодженими дисками, так як при цьому підвищується вірогідність отримання травм. А також виріб може вийти із ладу.
21. ПОДБАЙТЕ ПРО ГАРНЕ ОСВІТЛЕННЯ РОБОЧОГО МІСЦЯ.
Робота кутовою шліфувальною машиною в темряві або в умовах недостатньої видимості може призвести до травми.
22. ПРАЦЮЙТЕ ЛИШЕ У ПРИМІЩЕННІ, ЯКЕ ДОБРЕ ПРОВІТРЮЄТЬСЯ.
Не працюйте виробом у приміщеннях з високим рівнем загазованості, а також у приміщеннях, в яких зберігаються легкозаймисті матеріали.
23. НЕ ПРАЦЮЙТЕ КУТОВОЮ ШЛІФУВАЛЬНОЮ МАШИНОЮ НА ПОДВІР'І БЕЗ НАМЕТУ ПІД ЧАС ДОЩУ АБО СНІГУ.
Експлуатація виробу на відкритому повітрі під час дощу або снігу може призвести до електричного шоку або поломці виробу. Якщо виріб намочився, ні в якому разі не використовуйте його. Не мийте виріб та не лейте на нього воду. Якщо кутова шліфувальна машина якимось чином намочла, насухо витріть корпус. Якщо вода потрапила всередину корпусу, негайно вимкніть виріб. Не намагайтеся самі розкривати виріб – зверніться до сервісного центру.

24. НЕ ПРАЦЮЙТЕ КУТОВОЮ ШЛІФУВАЛЬНОЮ МАШИНОЮ НА ВІДСТАНІ МЕНШЕ 15 МЕТРІВ ВІД МІСЦЕЗНАХОДЖЕННЯ ЛЕГКОЗАЙМИСТИХ МАТЕРІАЛІВ.
25. НЕ ТОРКАЙТЕСЯ ШЛІФУВАЛЬНОЇ МАШИНИ ВОЛОГИМИ РУКАМИ.
26. З МЕТОЮ ЗАХИСТУ ВІД УРАЖЕННЯ ЕЛЕКТРИЧНИМ СТРУМОМ УНИКАЙТЕ ЗІТКНЕННЯ ВИРОБУ ІЗ ПРЕДМЕТАМИ, ЯКІ ЗАЗЕМЛЕНІ.
27. НЕ ВИКОРИСТОВУЙТЕ ВИРІБ, ЯКЩО ПОШКОДЖЕНА ІЗОЛЯЦІЯ МЕРЕЖЕВОГО КАБЕЛЮ. УНИКАЙТЕ ЗРОЩЕННЯ КАБЕЛІВ, ВИКОРИСТОВУЙТЕ ЦІЛЬНІ КАБЕЛІ З ВІДПОВІДНОЮ ДОВЖИНОЮ І ПЕРЕРІЗОМ.
Перш ніж почати працювати кутовою шліфувальною машиною перевіряйте стан мережевого кабелю з метою виявлення обривів, пошкоджень, слідів зносу. Не допускайте використання перегнутого, скрученого або пошкодженого мережевого кабелю.
28. ВІД'ЄДНУЙТЕ МЕРЕЖЕВИЙ КАБЕЛЬ ВІД ДЖЕРЕЛА ЕЛЕКТРОЖИВЛЕННЯ ПІД ЧАС ПЕРЕВІРКИ, РОЗПЛУТУВАННЯ КАБЕЛЮ АБО ЛІКВІДАЦІЇ УШКОДЖЕНЬ, А ТАКОЖ НА ПОЧАТКУ РЕГУЛЮВАННЯ, ОБСЛУГОВУВАННЯ ТА ОЧИЩЕННЯ КУТОВОЇ ШЛІФУВАЛЬНОЇ МАШИНИ.
Вимикайте виріб із розетки під час переходу з однієї ділянки роботи на іншу, а також під час перерви.
29. НЕ ПЕРЕНОСЬТЕ ВИРІБ ЗА МЕРЕЖЕВИЙ КАБЕЛЬ АБО ЗА ДИСК.
30. У ВИПАДКУ ВИКОРИСТАННЯ ПОДОВЖУВАЧА МЕРЕЖЕВОГО КАБЕЛЮ В БОБІНАХ – ПОВНІСТЮ ЙОГО РОЗМОТАЙТЕ, ТАК ЯК НАМОТАНИЙ КАБЕЛЬ НА БОБІНУ МОЖЕ ПЕРЕГРІТИСЯ І СПАЛАХНУТИ.
31. РОЗМІЩУЙТЕ ПОДОВЖУВАЧ НА БЕЗПЕЧНІЙ ВІДСТАНІ ВІД КУТОВОЇ ШЛІФУВАЛЬНОЇ МАШИНИ ТА ПОЗА ЗОНОЮ МОЖЛИВОГО ПАДІННЯ ВЕЛИКИХ ЧАСТИН МАТЕРІАЛУ, ЯКИЙ ОБРОБЛЮЄТЬСЯ. ЩОБ НЕ ДОПУСТИТИ ВИПАДКОВОГО ВІДКЛЮЧЕННЯ МЕРЕЖЕВОГО КАБЕЛЮ ВІД ПОДОВЖУВАЧА, ВИКОРИСТОВУЙТЕ ДОДАТКОВІ КРІПЛЕННЯ МЕРЕЖЕВОЇ ВИЛКИ, НАПРИКЛАД, РІЗНОМАНІТНІ ЗАТИСКАЧІ.

32. У ВИПАДКУ ВИНИКНЕННЯ БУДЬ-ЯКИХ ВІДХИЛЕНЬ У НОРМАЛЬНІЙ РОБОТІ КУТОВОЇ ШЛІФУВАЛЬНОЇ МАШИНИ, НЕГАЙНО ВІД'ЄДНАЙТЕ ВИРІБ ВІД ЕЛЕКТРОМЕРЕЖІ, З'ЯСУЙТЕ ТА УСУНЬТЕ ЇХ ПРИЧИНУ.

**УВАГА!**

Слідкуйте за справністю виробу. У разі несправності, появи запаху, характерного для горілої ізоляції, сильного стуку, шуму та іскор, необхідно негайно відключити виріб і звернутися до сервісного центру.

**ОБЕРЕЖНО!**

Заборонено використовувати виріб без захисного кожуха.

**УВАГА!**

Утримайтеся від установки на виріб дисків невідомих виробників. Не використовуйте диски не за призначенням.

**УВАГА!**

Забороняється натискати на кнопку фіксації шпинделя під час роботи електричного двигуна.

**УВАГА!**

Дане керівництво не може врахувати всіх випадків, які можуть виникнути в реальних умовах експлуатації кутової шліфувальної машини. Тому, під час роботи виробом, слід керуватися здоровим глуздом, дотримуватися граничної уваги і акуратності при виконанні робіт.

5.1. ПІДГОТОВКА ДО РОБОТИ

1. Перш ніж почати експлуатувати кутову шліфувальну машину, вийміть виріб та всі його комплектуючі з пакувальної коробки, огляньте кутову шліфувальну машину на предмет цілісності та справності корпусу, частин, деталей, мережевого кабелю, а також легкості ходу всіх рухомих частин кутової шліфувальної машини.
2. Переконайтеся, що параметри електричної мережі, до якої Ви плануєте підключати кутову шліфувальну машину, відповідає параметрам, які зазначені у розділі 3. «Технічні характеристики» даного керівництва.
3. Встановіть на виріб захисний кожух у положення, яке забезпечує надійний захист частин Вашого тіла, обличчя та очей під час роботи виробу і надійно зафіксуйте кожух гвинтом.
4. Встановіть на виріб додаткову рукоятку в положення, яке буде найбільш зручним для Вашої роботи та надійно зафіксуйте рукоятку. Для того, щоб закріпити додаткову рукоятку на корпусі виробу, передбачені два отвори (моделі Ls 1814HLv, Ls 2320HL та Ls 2323HL – три отвори для кріплення рукоятки).
5. Встановіть на виріб, залежно від виду робіт, які виконуються, шліфувальний, ріжучий або зачисний диск (див. мал. 4).

ОБЕРЕЖНО!

Перш ніж встановлювати або знімати диск переконайтеся, що виріб знеструмлений.

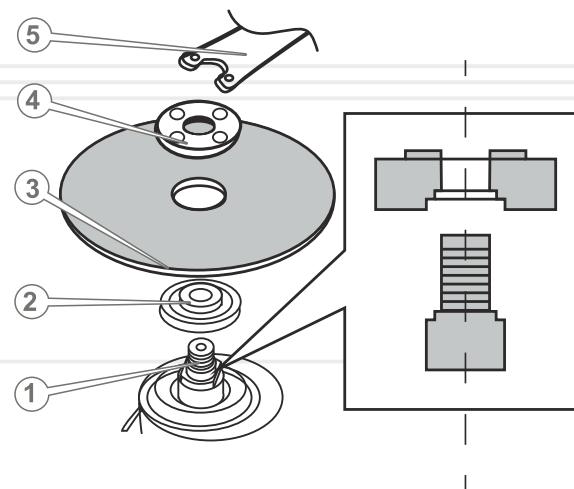
УВАГА!

Встановлюйте на виріб тільки диски, які мають максимальний діаметр, зазначений у розділі 3 «Технічні характеристики» даного керівництва.

УВАГА!

Заборонено устанавлювати диски з меншою частотою обертання, ніж максимальна частота обертання шпинделя кутової шліфувальної машини.

малюнок 4

**Порядок встановлення та зняття диска (див. мал. 4)**

1. Встановіть внутрішній фланець із посадочною сходиною (2) на шпindel (1) таким чином, щоб фланець увійшов у зачеплення зі шпинделем.
2. Встановіть на фланець диск таким чином, щоб посадкова сходишка внутрішнього фланця увійшла в посадковий отвір диска (3).

УВАГА!

Забороняється встановлювати на виріб диски з меншим або більшим посадковим отвором.

3. Натисніть на кнопку фіксації шпинделя, щоб шпindel не міг обертатися.
4. Закріпіть диск – надійно закрутіть зовнішній фланець (4), використовуючи затискний ключ (5).

УВАГА!

У тому випадку, якщо товщина диска, який встановлюється на виріб більша за 3 мм, затискати диск необхідно тією стороною зовнішнього фланця, на якій є посадкова сходишка.

5. Процедура зняття диска здійснюється в зворотній послідовності.

5.2. РОБОТА

Вмикання та вимикання кутової шліфувальної машини



УВАГА!

Щоб уникнути виходу з ладу редуктора кутової шліфувальної машини та отримання травм переконайтеся, що кнопка фіксації шпинделя знаходиться у віджатому стані.

Щоб вимкнути виріб натисніть і утримуйте клавішу «Вмикання/Вимикання». На моделі Ls 2323HL попередньо розблокуйте клавішу «Вмикання/Вимикання», натиснувши на кнопку блокування від випадкового включення.

Для моделей Ls 1272HL, Ls 1286HLv, Ls 1512HL, Ls 1814HLv не передбачена функція блокування клавіші «Вмикання/Вимикання».

Щоб зафіксувати клавішу «Вмикання/Вимикання» в натиснутому стані для тривалої роботи, необхідно натиснути клавішу «Вмикання/Вимикання» до упору та зафіксувати клавішу в цьому положенні кнопкою-фіксатором (тільки моделі Ls 1286HLv та Ls 1512HL).

Щоб увімкнути модель Ls 1272HL, необхідно перемістити клавішу «Вмикання/Вимикання» у положення «Увімкнено». Клавіша при цьому буде зафіксована автоматично.



УВАГА!

Під час роботи міцно утримуйте кутову шліфувальну машину двома руками, тримаючи виріб виключно за рукоятки.

Щоб вимкнути виріб, необхідно натиснути, а потім відпустити клавішу «Вмикання/Вимикання» (тільки моделі Ls 1286HLv, Ls 1512HL). Щоб вимкнути модель Ls 1272HL, необхідно перемістити клавішу «Вмикання/Вимикання» у положення «Вимкнено».

Регулювання частоти обертів шпинделя (тільки моделі Ls 1286HLv та Ls 1814HLv)

Під час роботи кутовою шліфувальною машиною Ви можете регулювати частоту обертів шпинделя в діапазоні: модель Ls 1286HLv – від 2000 до 11000 об/хв, модель Ls 1814HLv – від 0 до 7500 об/хв. Частоту обертів можна регулювати шляхом обертання колеса-регулятора в межах 6 позицій. Цифра 1 відповідає мінімальній частоті обертів шпинделя, цифра 6 – максимальній частоті обертів шпинделя.



ОБЕРЕЖНО!

Регулювати частоту обертів шпинделя необхідно тільки в тому випадку, коли електричний двигун кутової шліфувальної машини знеструмлений, а шпиндель не обертається.



ПРИМІТКА!

Частота обертів шпинделя залежить від максимально допустимих обертів диска.

Правила роботи кутовою шліфувальною машиною

Для різання, зачищення та шліфування виробів із металу слід використовувати відповідні диски.

Кутову шліфувальну машину до оброблюваного матеріалу підносьте лише тоді, коли вона знаходиться у ввімкненому стані, та коли електричний двигун вже набрав максимальні оберти. Завжди тримайте виріб відносно матеріалу, який обробляється, під тим кутом, під яким Ви плануєте здійснити розпил. Зберігайте даний кут нахилу кутової шліфувальної машини доки не закінчите обробку матеріалу, не намагаючись при цьому чинити тиск на диск.

Якщо диск затиснуло в матеріалі, який оброблюється, відключіть виріб і акуратно, без прикладання значних зусиль, витягніть диск. Ні в якому разі не смикайте виріб та не намагайтеся його виривати.



ПРИМІТКА!

Не здійснюйте надмірного тиску на кутову шліфувальну машину під час роботи, так як внаслідок тиску на виріб створюється додаткове навантаження на електричний двигун – небезпека виходу електродвигуна з ладу.

Зачищення та шліфування поверхонь повинні здійснюватися із застосуванням відповідних обробних інструментів та матеріалів (диски, щітки, насадки з абразивними матеріалами і т.д.).

6

ТЕХНІЧНЕ ОБСЛУГОВУВАННЯ

Всі моделі забезпечені сучасними електричними двигунами, частинами та деталями, які розроблені з урахуванням вимог даного керівництва для довгострокової та безперебійної роботи виробу. Тим не менш, дуже важливо регулярно проводити нескладні роботи з технічного обслуговування, описані в даному розділі керівництва.



ОБЕРЕЖНО!

Перш ніж розпочати роботи з технічного обслуговування, знеструмте виріб.

Комплекс робіт із технічного обслуговування кутової шліфувальної машини включає:

- огляд корпусу виробу, частин та деталей, мережевого кабелю, мережевої вилки на відсутність механічних і термічних ушкоджень;
- перевірку справності клавіші «Вмикання/Вимикання», кнопки блокування від випадкового вмикання (тільки моделі Ls 2320HL та Ls 2323HL), кнопки фіксації шпинделя;
- кнопки фіксації клавіші «Вмикання/Вимикання» (тільки моделі Ls 1286HLv, Ls 1512HL та Ls 1814HLv);
- очищення корпусу виробу і комплектуючих від бруду та пилу;
- перевірку стану вугільних щіток.

У разі виявлення механічних та термічних пошкоджень виробу, необхідно звернутися до сервісного центру.

Очищати корпус кутової шліфувальної машини необхідно м'якою серветкою. Не можна допускати попадання вологи, пилу та бруду, а також дрібних частинок матеріалу, який обробляється у вентиляційні отвори корпусу виробу. Якщо на корпусі присутні складні плями, необхідно видалити їх за допомогою м'якої серветки, яка попередньо була змочена в мильному розчині або спеціальному миючому засобі.

У процесі очищення виробу не рекомендується використовувати абразивні матеріали, різні розчинники, аміачну воду, бензин, спирт, які можуть нанести шкоду корпусу виробу.

Видаляти пил та бруд із металевих частин виробу, а також у важкодоступних місцях необхідно щіточкою.

Щоб перевірити стан та здійснити заміну вугільних щіток акуратно зніміть кришки відсіків розміщення вугільних щіток, вийміть щітки і перевірте їх стан. У разі зносу щіток – замініть.

**УВАГА!**

Щоб перевірити стан вугільних щіток в моделі Ls 1272HL та здійснити їх заміну — зверніться до сервісного центру.

**УВАГА!**

Щоб запобігти виходу з ладу електричного двигуна, використовуйте тільки оригінальні вугільні щітки ТМ "VitaLs".

**ПРИМІТКА!**

У разі виникнення труднощів під час проведення технічного обслуговування виробу, слід звернутися за допомогою до сервісного центру.

**ТРАНСПОРТУВАННЯ,
ЗБЕРІГАННЯ ТА УТИЛІЗАЦІЯ****Транспортування**

Транспортування кутової шліфувальної машини допускається всіма видами транспорту, які забезпечують збереження виробу, відповідно до загальних правил перевезень.

Не рекомендовано переносити виріб за диск або мережевий кабель. Під час зміни робочого місця необхідно знеструмити виріб, від'єднавши його від джерела електроживлення.

Зберігання

Зберігання виробу рекомендується в приміщенні, яке добре провітрюється, при температурі $-15\text{ }^{\circ}\text{C}$ - $+55\text{ }^{\circ}\text{C}$ та відносній вологості повітря не більше 90%.

Під час підготовки виробу до зберігання:

1. Зніміть з виробу диск.
2. Видаліть пил, бруд із зовнішньої частини корпусу кутової шліфувальної машини.
3. Змастіть тонким шаром машинного масла всі металеві частини виробу.

**УВАГА!**

Зберігати виріб в одному приміщенні з горючими речовинами, кислотами, лугами, мінеральними добривами та іншими агресивними речовинами забороняється.

Утилізація

Не викидайте виріб в контейнер із побутовими відходами! Кутова шліфувальна машина, яка відслужила свій термін експлуатації, а також оснащення та упаковка повинні здаватися на утилізацію і переробку.

Інформацію про утилізацію Ви можете отримати в місцевій адміністрації.



МОЖЛИВІ НЕСПРАВНОСТІ ТА ШЛЯХИ ЇХ УСУНЕННЯ

ОПИС НЕСПРАВНОСТІ	Можлива причина	Шляхи усунення
Виріб під час натискання на клавішу «Вмикання/Вимикання» не працює	Відсутній електричний контакт на лінії подачі електроживлення	З'ясуйте причину, відновіть контакт
	Пошкоджений мережевий кабель або розетка	Замініть
	Несправний електродвигун	Зверніться до сервісного центру
	Несправна клавіша «Вмикання/Вимикання»	Зверніться до сервісного центру
	Зношені вугільні щітки	Замініть вугільні щітки
Електричний двигун сильно іскрить	Пошкоджена обмотка електричного двигуна	Зверніться до сервісного центру
	Зношені вугільні щітки	Замініть вугільні щітки
Потужності двигуна недостатньо, під час роботи чути свист (скрип)	Надмірний тиск на виріб у процесі роботи	Знизьте тиск
	Редуктор вийшов з ладу	Зверніться до сервісного центру
	Зношений, пошкоджений диск	Замініть диск
	Пошкоджений підшипник	Замініть
Радіальне биття диска	Редуктор вийшов з ладу	Зверніться до сервісного центру
	Пошкоджений підшипник	Замініть
Не регулюється частота обертання холостого ходу (тільки моделі Ls 1286HLv, Ls 1814HLv)	Несправне колесо-регулятор частоти обертів шпинделя	Зверніться до сервісного центру
Після відключення виробу електричний двигун продовжує обертатися	Несправна клавіша «Вмикання/Вимикання»	Зверніться до сервісного центру
Електричний двигун працює, але немає обертання диска	Редуктор вийшов з ладу	Зверніться до сервісного центру

ОПИС НЕСПРАВНОСТІ	Можлива причина	Шляхи усунення
Електричний двигун вмикається на декілька секунд і «клінить»	Пошкоджені або зношені шестерні редуктора	Зверніться до сервісного центру
Немає фіксації клавіші «Вмикання/Вимикання»	Несправна кнопка фіксації клавіші «Вмикання/Вимикання» (тільки моделі Ls 1286HLv, Ls 1512HL, Ls 1814HLv)	Зверніться до сервісного центру
	Несправна клавіша «Вмикання/Вимикання» (тільки модель Ls 1272HL)	Зверніться до сервісного центру
Корпус виробу сильно нагрівається	Велике навантаження на електричний двигун	Знизьте навантаження (вимкніть до охолодження)
	Електричний двигун несправний	Зверніться до сервісного центру

Гарантійний термін експлуатації кутових шліфувальних машини **Ls 1272HL, Ls 1286HLv, Ls 1512HL, Ls 1814HLv, Ls 2320HL та Ls 2323HL** становить 1 (один) рік із вказаної в гарантійному талоні дати роздрібного продажу. Термін служби даної продукції становить 3 (три) роки з дати роздрібного продажу. Гарантійний термін зберігання становить 3 (три) роки з дати випуску продукції.

Даний товар не вимагає проведення робіт із введення в експлуатацію.

На протязі гарантійного терміну несправні деталі та вузли будуть замінюватися за умови дотримання всіх вимог керівництва і відсутності ушкоджень, пов'язаних з неправильною експлуатацією, зберіганням та транспортуванням виробу.

Споживач має право на безкоштовне гарантійне усунення несправностей, виявлених та пред'явлених в період гарантійного терміну і обумовлених виробничими недоліками.

Гарантійне усунення несправностей здійснюється шляхом ремонту або заміни несправних частин виробу в сертифікованих сервісних центрах. У зв'язку зі складністю конструкції ремонт може тривати понад двох тижнів. Причину виникнення несправностей і терміни їх усунення визначають фахівці сервісного центру.



ПРИМІТКА!

Виріб приймається на гарантійне обслуговування тільки в повній комплектації, ретельно очищений від бруду та пилу.

- Гарантійні зобов'язання втрачають свою силу в наступних випадках:
- Відсутність або неможливість прочитати гарантійний талон.
- Неправильне заповнення гарантійного талона, відсутність у ньому дати продажу або печатки (штампа) та підпису продавця, серійного номера виробу.
- Наявність виправлень або підчищень в гарантійному талоні.
- Повна або часткова відсутність серійного номера, неможливість прочитати серійний номер на виріб, невідповідність серійного номера виробу номеру, який вказаний в гарантійному талоні.
- Недотримання правил експлуатації, наведених у цьому керівництві, у тому числі порушення регламенту технічного обслуговування.

- Експлуатація несправного або некомплектного виробу, що стала причиною виходу виробу з ладу.
- Потрапляння всередину виробу сторонніх речовин або предметів.
- Виріб має значні механічні або термічні пошкодження, явні сліди недбалої експлуатації, зберігання або транспортування.
- Виріб використовувався не за призначенням.
- Проводилися ремонт, розкриття або спроба модернізації виробу споживачем або третіми особами поза сервісних центрів.
- Несправність сталася внаслідок стихійного лиха (пожежа, повінь, ураган і т. п.).

Під час виконання гарантійного ремонту гарантійний строк збільшується на час перебування виробу в ремонті. Відлік доданого терміну починається з дати приймання виробу в гарантійний ремонт.

У разі якщо з технічних причин ремонт виробу неможливий, сервісний центр видає відповідний акт, на підставі якого користувач самостійно вирішує питання з організацією-постачальником про заміну виробу або повернення грошей.

Після закінчення гарантійного терміну сервісні центри продовжують здійснювати обслуговування та ремонт виробу, але вже за рахунок споживача.

Гарантійні зобов'язання не поширюються на несправності, які виникли внаслідок природного зносу або перевантаження виробу.

Гарантійні зобов'язання не поширюються на комплектуючі: гаєчний ключ, щітки.

Гарантійні зобов'язання не поширюються на неповноту комплектації виробу, яка могла бути виявлена під час його продажу.

Право на гарантійний ремонт не є підставою для інших претензій.

УВАЖАЕМЫЙ ПОКУПАТЕЛЬ!

Мы выражаем Вам свою благодарность за выбор продукции ТМ «Vitals».

Продукция ТМ «Vitals» изготовлена по современным технологиям, обеспечивающим ее надежную работу в течение долгого времени при условии соблюдения правил эксплуатации и мер предосторожности. Данная продукция изготовлена по заказу ООО «Торговый Дом «ДТЗ», г. Днепропетровск, ул. Чичерина, 70, т. 0562-344-555. Продукция продается физическим и юридическим лицам в местах розничной и оптовой торговли по ценам, указанным продавцом, в соответствии с действующим законодательством.

Угловые шлифовальные машины Vitals Master по своей конструкции и эксплуатационным характеристикам соответствуют требованиям нормативных документов Украины, а именно

ДСТУ ІЕС 60745-2-3:2010; ДСТУ ІЕС 61000-3-2:2004;

ДСТУ EN 61000-3-3:2004;

ДСТУ CISPR 14-1:2004; ДСТУ CISPR 14-2:2007.

Данное руководство содержит всю информацию об изделии, необходимую для его правильного использования, обслуживания и регулировки, а так же необходимые меры безопасности при работе миксером.

Бережно храните данное руководство и обращайтесь к нему в случае возникновения вопросов по эксплуатации, хранению и транспортировке изделия. В случае смены владельца угловой шлифовальной машины передайте это руководство новому владельцу.

В случае возникновения каких-либо претензий к продукции или необходимости получения дополнительной информации, а также проведения технического обслуживания, ремонта, предприятием, принимающим претензии является ООО «Торговый Дом «ДТЗ», г. Днепропетровск, ул. Чичерина, 70, т. 0562-344-555. Дополнительную информацию по сервисному обслуживанию Вы можете получить по телефону 056-374-89-36 либо на сайте www.vitals.com.ua.

В то же время следует понимать, что руководство не описывает абсолютно все ситуации, возможные при применении изделия. В случае возникновения ситуаций, не описанных в данном руководстве, или при необходимости получения дополнительной информации, обратитесь в ближайший сервисный центр ТМ «Vitals».

Производитель не несет ответственность за ущерб и возможные повреждения, причиненные в результате неправильного обращения с изделием или использования изделия не по назначению.

Продукция ТМ «Vitals» постоянно совершенствуется и, в связи с этим, возможны изменения, не затрагивающие основные принципы управления, внешний вид, конструкцию, комплектацию и оснащение изделия, так и содержание данного руководства без уведомления потребителей. Все возможные изменения направлены только на улучшение и модернизацию изделия.

ЗНАЧЕНИЕ КЛЮЧЕВЫХ СЛОВ



ОСТОРОЖНО!

Обозначает потенциально опасные ситуации, которых следует избегать, в противном случае может возникнуть опасность для жизни и здоровья.



ВНИМАНИЕ!

Обозначает потенциально опасные ситуации, которые могут привести к легким травмам или к поломке изделия.



ПРИМЕЧАНИЕ!

Отмечает важную дополнительную информацию.

Угловые шлифовальные машины Vitals Master Ls 1272HL, Ls 1286HLv, Ls 1512HL, Ls 1814HLv, Ls 2320HL и Ls 2323HL выполнены с соблюдением всех требований безопасности.

Угловая шлифовальная машина представляет собой ручной электрический инструмент, который предназначен для шлифования, резки и зачистки изделий из металла.

Конструктивно изделие состоит из электрического двигателя, кнопки пуска двигателя, редуктора (угловой зубчатой передачи) и шпинделя, на котором крепится шлифовальный, режущий или зачистной диск.

Угловые шлифовальные машины Vitals Master Ls 1272HL, Ls 1286HLv, Ls 1512HL, Ls 1814HLv, Ls 2320HL и Ls 2323HL имеют современный дизайн, надежны в работе, а также просты в обращении и обслуживании.

Отличительные особенности угловых шлифовальных машин Vitals Master Ls 1272HL, Ls 1286HLv, Ls 1512HL, Ls 1814HLv, Ls 2320HL и Ls 2323HL:

- все модели оснащены четырьмя подшипниками NSK (модель Ls 1272HL – 4 шариковых подшипника, модели Ls 1286HLv, Ls 1512HL, Ls 1814HLv, Ls 2320HL и Ls 2323HL – 1 игольчатый подшипник и 3 шариковых подшипника);
- на торце шпинделя установлен игольчатый подшипник (только модели Ls 1286HLv, Ls 1512HL, Ls 1814HLv, Ls 2320HL и Ls 2323HL);
- на торце шпинделя установлен шариковый подшипник (только модель Ls 1272HL);
- система плавного пуска электродвигателя (только модели Ls 2320HL, Ls 2323HL);
- регулировка скорости вращения (только модели Ls 1286HLv, Ls 1814HLv);
- кнопка блокировки от случайного включения (только модель Ls 2320HL и Ls 2323HL);
- кнопка фиксации клавиши «Вкл/Выкл» (только модели Ls 1286HLv, Ls 1512HL и Ls 1814HLv);

Источником электропитания угловой шлифовальной машины служит однофазная сеть переменного тока напряжением 220 В и частотой 50 Гц.

Описание основных компонентов угловой шлифовальной машины представлено ниже.

рисунок 1*

Модель Ls 1272HL

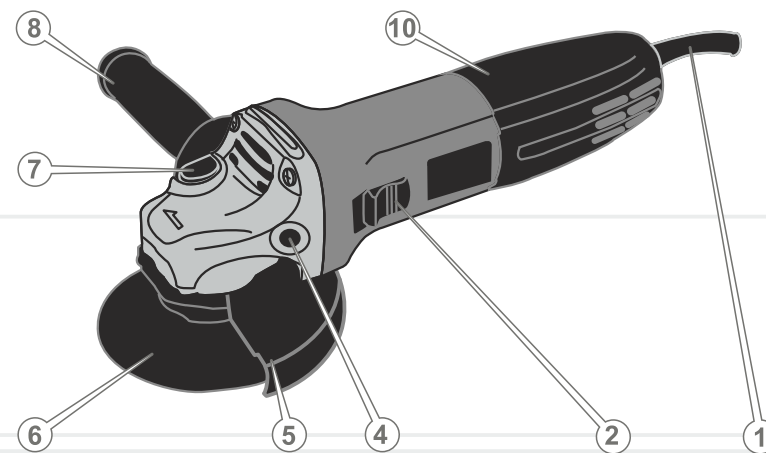


рисунок 2*

Модели Ls 1286HLv, Ls 1512HL

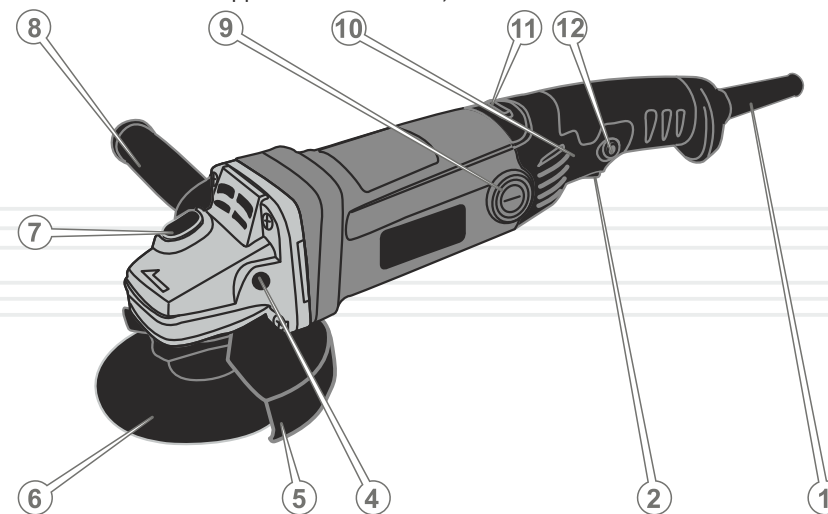
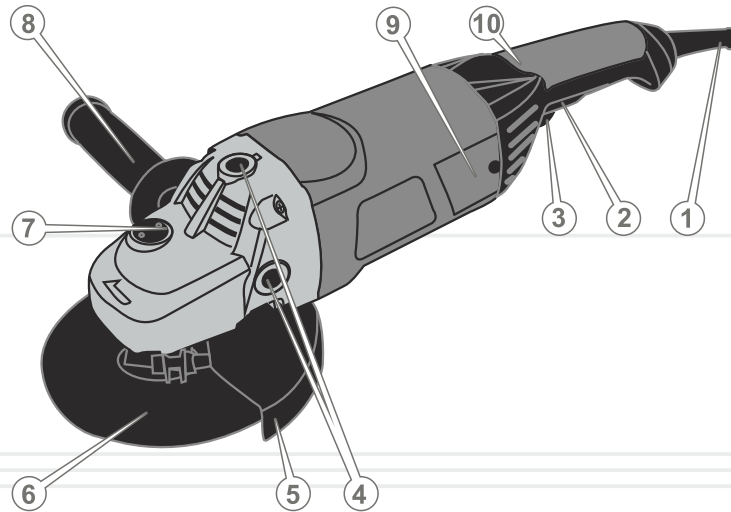


рисунок 3*

Модели Ls 1814HLv, Ls 2320HL Ls 2323HL



1. Угловая шлифовальная машина.
2. Дополнительная рукоятка.
3. Защитный кожух.
4. Зажимной ключ.
5. Угольные щетки.
6. Руководство по эксплуатации.
7. Упаковка.

**ПРИМЕЧАНИЕ!**

Завод-изготовитель оставляет за собой право вносить во внешний вид, конструкцию и комплект поставки угловой шлифовальной машины незначительные изменения, не влияющие на работу изделия.

1. Сетевой кабель с сетевой вилкой.
2. Клавиша «Вкл/Выкл».
3. Кнопка блокировки от случайного включения (только модели Ls 2320HL и Ls 2323HL).
4. Отверстие крепления дополнительной рукоятки.
5. Защитный кожух.
6. Диск.
7. Кнопка фиксации шпинделя.
8. Дополнительная рукоятка.
9. Крышка отсека угольных щеток (только модели Ls 1286HLv, Ls 1512HL, Ls 1814HLv, Ls 2320HL, Ls 2323HL).
10. Рукоятка.
11. Колесо-регулятор частоты оборотов шпинделя (только модель Ls 1286HLv, Ls 1814HLv).
12. Кнопка-фиксатор клавиши «Вкл/Выкл» (только модель Ls 1286HLv, Ls 1512HL, Ls 1814HLv)

* – внешний вид и размещение элементов управления изделием могут незначительно отличаться от изображённых на рисунках.

МОДЕЛЬ	Ls 1272HL	Ls 1286HLv	Ls 1512HL
Напряжение, В	230		
Частота тока, Гц	50		
Мощность, Вт	720	860	1150
Частота оборотов холостого хода, об/мин	11000	2000-11000	7500
Регулировка скорости	-	+	-
Плавный пуск	-	-	-
Резьба шлифовального шпинделя	M14		
Максимальный диаметр диска, мм	125	125	150
Габариты упаковки, (ШхДхВ), мм	315x90x120	365x90x120	460x120x140
Масса нетто/брутто, кг	1,98 / 2,36	2,16 / 2,48	3,20 / 3,90

МОДЕЛЬ	Ls 1814HLv	Ls 2320HL	Ls 2323HL
Напряжение, В	230		
Частота тока, Гц	50		
Мощность, Вт	1400	2000	2300
Частота оборотов холостого	0-7500	6500	6500
Регулировка скорости	+	-	-
Плавный пуск	-	+	+
Резьба шлифовального шпинделя	M14		
Максимальный диаметр диска, мм	180	230	230
Габариты упаковки, (ШхДхВ), мм	440x140x140	580x115x160	580x175x157
Масса нетто / брутто, кг	3,30 / 4,10	5,25 / 6,40	6,4 / 7,1

4.1. ВАЖНАЯ ИНФОРМАЦИЯ ПО БЕЗОПАСНОСТИ

Перед началом работы угловой шлифовальной машиной внимательно ознакомьтесь с требованиями по технике безопасности и предупреждениями, изложенными в данном руководстве.

Большинство травм во время эксплуатации изделия возникает в результате несоблюдения основных положений правил техники безопасности. Травм можно избежать, если строго соблюдать меры предосторожности и заблаговременно предусмотреть потенциальную опасность.

Ни при каких обстоятельствах не используйте изделие способом или в целях, не предусмотренных данным руководством.

Неправильная эксплуатация изделия или эксплуатация необученным человеком может привести к несчастному случаю.

ОСТОРОЖНО!

Запрещается эксплуатация изделия неподготовленными к работе людьми.

4.2. БЕЗОПАСНОСТЬ ЭКСПЛУАТАЦИИ

1. НЕ РАЗРЕШАЙТЕ ПОЛЬЗОВАТЬСЯ ИЗДЕЛИЕМ ДЕТЯМ И ЛИЦАМ С ОГРАНИЧЕННЫМИ ВОЗМОЖНОСТЯМИ.
2. БУДЬТЕ ПОЛНОСТЬЮ СКОНЦЕНТРИРОВАНЫ НА РАБОТЕ.
Не отвлекайтесь во время работы угловой шлифовальной машиной, так как это может вызвать потерю контроля и стать причиной получения травм различной степени тяжести.
3. НЕ ДОВЕРЯЙТЕ УГЛОВУЮ ШЛИФОВАЛЬНУЮ МАШИНУ ДЕТЯМ И ПОДРОСТКАМ МОЛОЖЕ 18 ЛЕТ, ЗА ИСКЛЮЧЕНИЕМ УЧЕНИКОВ СТАРШЕ 16 ЛЕТ, ОБУЧАЮЩИХСЯ РАБОТЕ ИЗДЕЛИЕМ ПОД ПРИСТАЛЬНЫМ ПРИСМОТРОМ ИНСТРУКТОРОВ.
4. НЕ ОСТАВЛЯЙТЕ ИЗДЕЛИЕ ВКЛЮЧЕННЫМ БЕЗ ПРИСМОТРА.

5. НЕ ДОПУСКАЙТЕ ПРИСУТСТВИЯ ПОСТОРОННИХ ЛЮДЕЙ И ЖИВОТНЫХ В ЗОНЕ ПРОВЕДЕНИЯ РАБОТ.
6. НЕ ВКЛЮЧАЙТЕ И НЕ ЭКСПЛУАТИРУЙТЕ ИЗДЕЛИЕ В СЛУЧАЕ БОЛЕЗНИ, В СОСТОЯНИИ УТОМЛЕНИЯ, НАРКОТИЧЕСКОГО ИЛИ АЛКОГОЛЬНОГО ОПЬЯНЕНИЯ, А ТАКЖЕ ПОД ВОЗДЕЙСТВИЕМ СИЛЬНОДЕЙСТВУЮЩИХ ЛЕКАРСТВЕННЫХ ПРЕПАРАТОВ, СНИЖАЮЩИХ СКОРОСТЬ РЕАКЦИИ И ВНИМАНИЕ..
7. СЛЕДИТЕ ЗА ЦЕЛОСТНОСТЬЮ И ИСПРАВНОСТЬЮ ИЗДЕЛИЯ.
Не включайте и не эксплуатируйте изделие при наличии повреждений, с ненадежно закрепленными частями и деталями.
8. НАДЕВАЙТЕ СООТВЕТСТВУЮЩУЮ ОДЕЖДУ И ОБУВЬ ПРИ РАБОТЕ С ИЗДЕЛИЕМ.
Работая изделием, надевайте облегающую одежду и застегните все пуговицы. Надевайте обувь на нескользящей подошве. Для защиты органов зрения от попадания пыли, мелких частиц обрабатываемого материала, надевайте специальные защитные очки. Для защиты органов слуха (в случае такой необходимости) позаботьтесь о наушниках. Обязательно используйте респиратор.
9. НЕ ДОТРАГИВАЙТЕСЬ ДО ВРАЩАЮЩИХСЯ ДЕТАЛЕЙ ИЗДЕЛИЯ.
Не подносите руки, пальцы и другие части тела к вращающимся деталям угловой шлифовальной машины.
10. ДЛЯ УДОБСТВА ИСПОЛЬЗОВАНИЯ ПОДСОЕДИНЯЙТЕ К ИЗДЕЛИЮ ВСПОМОГАТЕЛЬНУЮ РУКОЯТКУ.
11. ВО ВРЕМЯ РАБОТЫ КРЕПКО УДЕРЖИВАЙТЕ ИЗДЕЛИЕ ДВУМЯ РУКАМИ.
12. ПРИ РАБОТЕ НА ВЫСОТЕ ИСПОЛЬЗУЙТЕ ЛЕСТНИЦУ-СТРЕМЯНКУ.
13. ПРИ ОБРАБАТЫВАНИИ ЗАГОТОВКИ ЗАКРЕПЛЯЙТЕ ЕЕ В ТИСКАХ ИЛИ В СТРУБЦИНЕ.
14. СЛЕДИТЕ ЗА ТЕМ, ЧТОБЫ ВО ВРЕМЯ РАБОТЫ УГЛОВОЙ ШЛИФОВАЛЬНОЙ МАШИНОЙ МЕЛКИЕ ЧАСТИЦЫ ОБРАБАТЫВАЕМОГО МАТЕРИАЛА И ПЫЛЬ НЕ ПОПАДАЛИ В ВЕНТИЛЯЦИОННЫЕ ОТВЕРСТИЯ КОРПУСА ИЗДЕЛИЯ.

15. ВО ВРЕМЯ РАБОТЫ НЕ УДАЛЯЙТЕ РУКАМИ ЧАСТИЦЫ ОБРАБАТЫВАЕМОГО МАТЕРИАЛА, ПЫЛЬ И ГРЯЗЬ.
16. НЕ ПРИТРАГИВАЙТЕСЬ К ДИСКУ ПРИ ВКЛЮЧЕННОМ ЭЛЕКТРОДВИГАТЕЛЕ УГЛОВОЙ ШЛИФОВАЛЬНОЙ МАШИНЫ. ТАКЖЕ НЕ ПРИТРАГИВАЙТЕСЬ К ДИСКУ СРАЗУ ЖЕ ПОСЛЕ ОКОНЧАНИЯ РАБОТЫ – ОПАСНОСТЬ ПОЛУЧЕНИЯ ТЕРМИЧЕСКОГО ОЖОГА.
17. НЕ ВКЛЮЧАЙТЕ УГЛОВУЮ ШЛИФОВАЛЬНУЮ МАШИНУ, НЕ УБЕДИВШИСЬ, ЧТО ДИСК НАДЕЖНО ЗАФИКСИРОВАН НА ШПИНДЕЛЕ.
18. НЕ ПЕРЕГРУЖАЙТЕ ИЗДЕЛИЕ.
Не допускайте остановку электродвигателя вследствие чрезмерной нагрузки.
19. НЕ ПРИКАСАЙТЕСЬ К ДИСКУ ДО ПОЛНОЙ ЕГО ОСТАНОВКИ.
Даже если отпустить клавишу “Вкл/Выкл”, вращение диска по инерции будет продолжаться еще некоторое время. Следите, чтобы вращающийся диск не прикасался к частям тела и посторонним предметам.
20. ИСПОЛЬЗУЙТЕ В РАБОТЕ ТОЛЬКО ИСПРАВНЫЕ ДИСКИ.
Не работайте с поврежденными дисками, так как при этом повышается вероятность получения травм, а также изделие может выйти из строя.
21. ПОЗАБОТЬТЕСЬ О ХОРОШЕМ ОСВЕЩЕНИИ РАБОЧЕГО МЕСТА.
Работа угловой шлифовальной машиной в темноте или в условиях недостаточной видимости может привести к травме.
22. РАБОТАЙТЕ ТОЛЬКО В ХОРОШО ПРОВЕТРИВАЕМОМ ПОМЕЩЕНИИ.
Не работайте изделием в помещениях с высоким уровнем загазованности, а также в помещениях, в которых хранятся легковоспламеняющиеся материалы.
23. НЕ РАБОТАЙТЕ УГЛОВОЙ ШЛИФОВАЛЬНОЙ МАШИНОЙ В ДОЖДЬ ИЛИ СНЕГ.

Эксплуатация изделия на открытом воздухе в дождь и снег может привести к электрошоку или поломке изделия. Если изделие намочено, ни в коем случае не эксплуатируйте его. Не мойте изделие и не лейте на него воду. Если угловая шлифовальная машина каким-то образом намочена, насухо вытрите корпус. Если вода попала внутрь корпуса, немедленно отключите изделие. Не пытайтесь сами вскрывать изделие – обратитесь в сервисный центр.

24. НЕ РАБОТАЙТЕ УГЛОВОЙ ШЛИФОВАЛЬНОЙ МАШИНОЙ В НЕПОСРЕДСТВЕННОЙ БЛИЗОСТИ (МЕНЕЕ 15 МЕТРОВ) ОТ МЕСТОНаХОЖДЕНИЯ ЛЕГКОВОСПЛАМЕНЯЮЩИХСЯ МАТЕРИАЛОВ.
25. НЕ ПРИКАСАЙТЕСЬ К ШЛИФОВАЛЬНОЙ МАШИНЕ МОКРЫМИ РУКАМИ.
26. В ЦЕЛЯХ ЗАЩИТЫ ОТ ПОРАЖЕНИЯ ЭЛЕКТРИЧЕСКИМ ТОКОМ ИЗБЕГАЙТЕ СОПРИКОСНОВЕНИЯ ИЗДЕЛИЯ С ЗАЗЕМЛЕННЫМИ ПРЕДМЕТАМИ.
27. НЕ ИСПОЛЬЗУЙТЕ ИЗДЕЛИЕ, ЕСЛИ ПОВРЕЖДЕНА ИЗОЛЯЦИЯ СЕТЕВОГО КАБЕЛЯ. ИЗБЕГАЙТЕ СРАЩИВАНИЯ КАБЕЛЕЙ, ИСПОЛЬЗУЙТЕ ЦЕЛЬНЫЙ КАБЕЛЬ СООТВЕТСТВУЮЩЕЙ ДЛИНЫ И СЕЧЕНИЯ.
Перед началом работы проверяйте состояние сетевого кабеля в целях выявления обрывов, повреждений, следов износа. Не допускайте использование перегнутого, скрученного или поврежденного сетевого кабеля.
28. ОТСОЕДИНЯЙТЕ СЕТЕВОЙ КАБЕЛЬ ОТ ИСТОЧНИКА ЭЛЕКТРОПИТАНИЯ ПРИ ПРОВЕРКЕ, РАСПУТЫВАНИИ ИЛИ ЛИКВИДАЦИИ ПОВРЕЖДЕНИЙ, А ТАКЖЕ ПЕРЕД РЕГУЛИРОВКОЙ, ОБСЛУЖИВАНИЕМ И ОЧИСТКОЙ УГЛОВОЙ ШЛИФОВАЛЬНОЙ МАШИНЫ.
Выключайте изделие из розетки при переходе с одного участка работы на другой, а также во время перерывов.
29. НЕ ПЕРЕНОСИТЕ ИЗДЕЛИЕ ЗА СЕТЕВОЙ КАБЕЛЬ ИЛИ ЗА ДИСК.
30. В СЛУЧАЕ ИСПОЛЬЗОВАНИЯ УДЛИНИТЕЛЯ СЕТЕВОГО КАБЕЛЯ В БОБИНЕ – ПОЛНОСТЬЮ ЕГО РАЗМОТАЙТЕ, ТАК КАК НАМОТАННЫЙ НА БОБИНУ КАБЕЛЬ МОЖЕТ ПЕРЕГРЕТЬСЯ И ВОСПЛАМЕНИТЬСЯ.

31. РАЗМЕЩАЙТЕ УДЛИНИТЕЛЬ НА БЕЗОПАСНОМ РАССТОЯНИИ ОТ УГЛОВОЙ ШЛИФОВАЛЬНОЙ МАШИНЫ И ВНЕ ЗОНЫ ВОЗМОЖНОГО ПАДЕНИЯ БОЛЬШИХ ЧАСТЕЙ ОБРАБАТЫВАЕМОГО МАТЕРИАЛА. ЧТОБЫ НЕ ДОПУСТИТЬ СЛУЧАЙНОГО ОТКЛЮЧЕНИЯ СЕТЕВОГО КАБЕЛЯ ОТ УДЛИНИТЕЛЯ, ИСПОЛЬЗУЙТЕ ДОПОЛНИТЕЛЬНЫЕ КРЕПЛЕНИЯ ВИЛКИ, НАПРИМЕР, РАЗНООБРАЗНЫЕ ЗАЖИМЫ.
32. ПРИ ВОЗНИКНОВЕНИИ КАКИХ-ЛИБО ОТКЛОНЕНИЙ В НОРМАЛЬНОЙ РАБОТЕ УГЛОВОЙ ШЛИФОВАЛЬНОЙ МАШИНЫ, НЕМЕДЛЕННО ОТКЛЮЧИТЕ ИЗДЕЛИЕ ОТ ЭЛЕКТРОСЕТИ, ВЫЯСНИТЕ И УСТРАНИТЕ ИХ ПРИЧИНУ.

**ВНИМАНИЕ!**

Следите за исправностью изделия. В случае неисправности, появления запаха, характерного для горелой изоляции, сильного стука, шума, искр, необходимо немедленно отключить изделие и обратиться в сервисный центр.

**ОСТОРОЖНО!**

Запрещено использовать изделие без защитного кожуха.

**ВНИМАНИЕ!**

Воздержитесь от установки на изделие дисков неизвестных производителей. Не используйте диски не по назначению.

**ВНИМАНИЕ!**

Запрещается нажимать на кнопку фиксации шпинделя при работающем электродвигателе.

**ВНИМАНИЕ!**

Данное руководство не может учесть всех случаев, которые могут возникнуть в реальных условиях эксплуатации угловой шлифовальной машины. Поэтому при работе изделием следует руководствоваться здравым смыслом, соблюдать предельное внимание и аккуратность при выполнении работ.

5.1. ПОДГОТОВКА К РАБОТЕ

1. Перед началом работы угловой шлифовальной машины извлеките изделие и все его комплектующие из упаковочной коробки, осмотрите угловую шлифовальную машину на предмет целостности и исправности корпуса, частей, деталей, сетевого кабеля, а также легкости хода всех подвижных частей угловой шлифовальной машины.
2. Убедитесь, что параметры электросети, к которой Вы планируете подключать угловую шлифовальную машину, соответствует параметрам, указанным в разделе 3. «Технические характеристики» данного руководства.
3. Установите на изделие защитный кожух в положение, обеспечивающее надежную защиту частей Вашего тела, лица и глаз во время работы изделия и надежно зафиксируйте кожух винтом.
4. Установите на изделие вспомогательную рукоятку в положение, удобное для Вашей работы и надежно ее зафиксируйте. Для крепления вспомогательной рукоятки на корпусе изделия предусмотрены два отверстия (модели Ls 1814HLv, Ls 2320HL и Ls 2323HL – три отверстия для крепления рукоятки).
5. Установите на изделие, в зависимости от вида выполняемых работ, шлифовальный, режущий или зачистной диск (см. рис. 4).

ОСТОРОЖНО!

Прежде чем устанавливать или снимать диск убедитесь, что изделие обесточено.

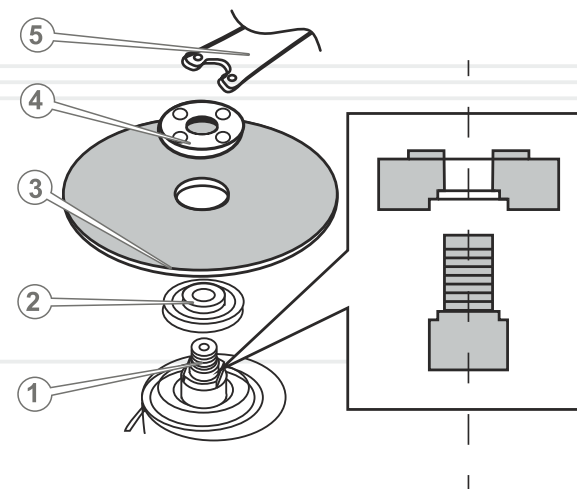
ВНИМАНИЕ!

Устанавливайте на изделие только диски, имеющие максимальный диаметр, указанный в разделе 3. «Технические характеристики» данного руководства.

ВНИМАНИЕ!

Нельзя устанавливать диски с меньшей частотой вращения, чем максимальная частота вращения шпинделя угловой шлифовальной машины.

рисунки 4



Порядок установки и снятия диска (см. рис. 4)

1. Наденьте внутренний фланец с посадочной ступенькой (2) на шпиндель (1) таким образом, чтобы фланец вошел в зацепление со шпинделем.
2. Наденьте на фланец диск таким образом, чтобы посадочная ступенька внутреннего фланца вошла в посадочное отверстие диска (3).

ВНИМАНИЕ!

Запрещается устанавливать на изделие диски с меньшим или большим посадочным отверстием.

3. Нажмите на кнопку фиксации шпинделя, чтобы шпиндель не мог вращаться.
4. Закрепите диск – надежно закрутите наружный фланец (4), используя зажимной ключ (5).

ВНИМАНИЕ!

В том случае, если толщина диска, устанавливаемого на изделие более 3мм, зажимать диск необходимо той стороной наружного фланца, имеющей посадочную ступеньку.

5. Процедура снятия диска осуществляется в обратной последовательности.

5.2. РАБОТА

Включение и выключение угловой шлифовальной машины



ВНИМАНИЕ!

Во избежание выхода из строя редуктора угловой шлифовальной машины и получения травм убедитесь, что кнопка фиксации шпинделя находится в отжатом состоянии.

Для включения изделия нажмите и удерживайте клавишу «Вкл/Выкл». Для модели Ls 2323HL предварительно разблокируйте клавишу «Вкл/Выкл», нажав на кнопку блокировки от случайного включения.

Для моделей Ls 1272HL, Ls 1286HLv, Ls 1512HL, Ls 1814HLv не предусмотрена блокировка клавиши «Вкл/Выкл».

Чтобы зафиксировать клавишу «Вкл/Выкл» в нажатом состоянии для продолжительной работы, необходимо нажать клавишу «Вкл/Выкл» до упора и зафиксировать в этом положении кнопкой-фиксатором (только модели Ls 1286HLv, Ls 1512HL Ls и 1814HLv).

Чтобы включить модель Ls 1272HL, необходимо переместить клавишу «Вкл/Выкл» в положение «Вкл». Клавиша при этом будет зафиксирована.



ВНИМАНИЕ!

Во время работы крепко удерживайте угловую шлифовальную машину двумя руками, держа изделие исключительно за рукоятки.

Чтобы отключить изделие, необходимо нажать, а затем отпустить клавишу «Вкл/Выкл» (только модели Ls 1286HLv, Ls 1512HL и Ls 1814HLv). Чтобы отключить модель Ls 1272HL, необходимо переместить клавишу «Вкл/Выкл» в положение «Выкл».

Регулировка частоты оборотов шпинделя (только модель Ls 1286HLv, Ls 1814HLv)

Во время работы угловой шлифовальной машиной Вы можете регулировать частоту оборотов шпинделя в диапазоне: модель Ls 1286HLv – от 2000 до 11000 об/мин, модель Ls 1814HLv – от 0 до 7500 об/мин. Частоту оборотов можно регулировать путем поворота колеса-регулятора в пределах 6 позиций. Требуемая частота оборотов выбирается поворотом колеса-регулятора. Цифра 1 соответствует минимальной частоте оборотов шпинделя, цифра 6 – максимальной частоте оборотов шпинделя.



ОСТОРОЖНО!

Регулировать частоту оборотов шпинделя необходимо только в том случае, когда электродвигатель обесточен и шпиндель не вращается.



ПРИМЕЧАНИЕ!

Частота оборотов шпинделя зависит от максимально допустимых оборотов диска.

Правила работы угловой шлифовальной машиной

Для резки, зачистки и шлифовки изделий из металла следует использовать соответствующие диски.

Угловую шлифовальную машину к обрабатываемому материалу подносите только во включенном состоянии, когда электродвигатель уже разогнался до максимальных оборотов. Всегда подносите изделие к обрабатываемому материалу под тем углом, под которым Вы планируете осуществить распил. Сохраняйте данный угол наклона угловой шлифовальной машины до окончания обработки материала, не пытайтесь при этом оказывать давление на диск.

Если диск зажало в обрабатываемом материале, отключите изделие и аккуратно, без прикладывания значительных усилий, вытащите диск. Ни в коем случае не дергайте изделие и не пытайтесь его вырывать.



ПРИМЕЧАНИЕ!

Не осуществляйте чрезмерного давления на угловую шлифовальную машину во время работы, так как вследствие давления на изделие создается дополнительная нагрузка на электродвигатель – опасность выхода электродвигателя из строя.

Зачистка и шлифование поверхностей должны осуществляться с применением соответствующих обрабатывающих инструментов и материалов (диски, щетки, насадки с абразивными материалами и т.д.),

Все модели снабжены современными электродвигателями, частями и деталями, которые разработаны с учетом требований данного руководства для долгосрочной и бесперебойной работы. Тем не менее, очень важно регулярно проводить несложные работы по техническому обслуживанию, описанные в данном разделе руководства.



ОСТОРОЖНО!

Прежде чем начать работы по техническому обслуживанию, обесточьте изделие.

Комплекс работ по техническому обслуживанию угловой шлифовальной машины включает:

- осмотр корпуса изделия, частей и деталей, сетевого кабеля, сетевой вилки на отсутствие механических и термических повреждений;
- проверку исправности клавиши «Вкл/Выкл», кнопки блокировки от случайного включения (только модели Ls 2320HL и Ls 2323HL), кнопки фиксации шпинделя;
- кнопки фиксации клавиши «Вкл/Выкл» (только модели Ls 1286HLv, Ls 1512HL и Ls 1814HLv);
- очистку корпуса изделия и комплектующих от грязи и пыли;
- проверку состояния угольных щеток.

В случае обнаружения механических и термических повреждений изделия, необходимо обратиться в сервисный центр.

Очищать корпус угловой шлифовальной машины необходимо мягкой салфеткой. Нельзя допускать попадания влаги, пыли и грязи, а также мелких частиц обрабатываемого материала в вентиляционные отверстия корпуса изделия. Если на корпусе присутствуют трудно-выводимые пятна, необходимо удалить их при помощи мягкой салфетки, предварительно смоченной в мыльном растворе или специальном моющем средстве.

В процессе очистки изделия не рекомендуется использовать абразивные материалы, различные растворители, аммиачную воду, бензин, спирт, которые могут повредить корпус изделия.

Удалять пыль и грязь с металлических частей изделия, а также в труднодоступных местах необходимо щеточкой.

Чтобы проверить состояние и замену угольных щеток аккуратно снимите крышки отсеков размещения угольных щеток, извлеките щетки и проверьте их состояние. В случае износа щеток – замените.

**ВНИМАНИЕ!**

Для проверки и замены угольных щёток в модели Ls 1272HL следует обратиться в сервисный центр.

**ВНИМАНИЕ!**

Чтобы предотвратить выход из строя электродвигателя, используйте только оригинальные угольные щетки ТМ «Vitals».

**ПРИМЕЧАНИЕ!**

В случае возникновения трудностей при проведении технического обслуживания изделия, следует обратиться за помощью в сервисный центр.

**ТРАНСПОРТИРОВКА,
ХРАНЕНИЕ И УТИЛИЗАЦИЯ****Транспортировка**

Транспортировка угловой шлифовальной машины допускается всеми видами транспорта, обеспечивающими сохранность изделия, в соответствии с общими правилами перевозок.

Не рекомендуется переносить изделие за диск или сетевой кабель. При смене рабочего места необходимо обесточить изделие, отключив его от источника электропитания.

Хранение

Хранение изделия рекомендуется в проветриваемом помещении при температуре -15 °С - +55 °С и относительной влажности воздуха не более 90%.

При подготовке изделия к хранению:

1. Снимите с изделия диск.
2. Удалите пыль, грязь с внешней части корпуса угловой шлифовальной машины.
3. Смажьте тонким слоем машинного масла металлические части изделия.

**ВНИМАНИЕ!**

Хранить изделие в одном помещении с горючими веществами, кислотами, щелочами, минеральными удобрениями и другими агрессивными веществами запрещается.

Утилизация

Не выбрасывайте изделие в контейнер с бытовыми отходами! Отслужившая свой срок угловая шлифовальная машина, оснастка и упаковка должны сдаваться на утилизацию и переработку.

Информацию об утилизации Вы можете получить в местной администрации.



ВОЗМОЖНЫЕ НЕИСПРАВНОСТИ И ПУТИ ИХ УСТРАНЕНИЯ

РУССКИЙ

ОПИСАНИЕ НЕИСПРАВНОСТИ	Возможная причина	Пути устранения
Изделие при нажатии на клавишу «Вкл/Выкл» не работает	Отсутствует электрический контакт на линии подачи электропитания	Выясните причину, восстановите контакт
	Поврежден сетевой кабель или розетка	Замените
	Неисправен электродвигатель	Обратитесь в сервисный центр
	Неисправна клавиша «Вкл/Выкл»	Обратитесь в сервисный центр
	Изношены угольные щетки	Замените щетки
Электродвигатель сильно искрит	Повреждена обмотка электродвигателя	Обратитесь в сервисный центр
	Изношены угольные щетки	Замените
Мощности двигателя недостаточно, при работе слышен свист (скрип)	Чрезмерное давление на изделие в процессе работы	Снизьте давление
	Редуктор вышел из строя	Обратитесь в сервисный центр
	Изношен, поврежден диск	Замените
	Повреждён подшипник	Замените
Радиальное биение диска	Редуктор вышел из строя	Обратитесь в сервисный центр
	Повреждён подшипник	Замените
Не регулируется частота оборотов холостого хода (только модели Ls 1286HLv, Ls 1814HLv)	Неисправно колесо-регулятор частоты оборотов шпинделя	Обратитесь в сервисный центр
После отключения изделия электродвигатель продолжает вращаться	Неисправна клавиша «Вкл/Выкл»	Обратитесь в сервисный центр
Электродвигатель работает, но нет вращения диска	Редуктор вышел из строя	Обратитесь в сервисный центр

ОПИСАНИЕ НЕИСПРАВНОСТИ	Возможная причина	Пути устранения
Электродвигатель включается на доли секунды и «клинит»	Повреждены или изношены шестерни редуктора	Обратитесь в сервисный центр
Нет фиксации клавиши «Вкл/Выкл»	Неисправна кнопка фиксации клавиши «Вкл/Выкл» (только модели Ls 1286HLv, Ls 1512HL, Ls 1814HLv)	Обратитесь в сервисный центр
	Неисправна клавиша «Вкл/Выкл» (только модель Ls 1272HL)	Обратитесь в сервисный центр
Корпус изделия сильно нагревается	Большая нагрузка на электродвигатель	Снизьте нагрузку (выключите до остывания)
	Электродвигатель неисправен	Обратитесь в сервисный центр

РУССКИЙ

ГАРАНТИЙНЫЕ ОБЯЗАТЕЛЬСТВА

Гарантийный срок эксплуатации угловых шлифовальных машин Vitals Master Ls 1272HL, Ls 1286HLv, Ls 1512HL, Ls 1814HLv, Ls 2320HL и Ls 2323HL составляет 1 (один) год с указанной в гарантийном талоне даты розничной продажи. Срок службы данной продукции составляет 3 (три) года с даты розничной продажи. Гарантийный срок хранения составляет 3 (три) года с даты выпуска продукции.

Данный товар не требует проведения работ по вводу в эксплуатацию.

В течение гарантийного срока неисправные детали и узлы будут заменяться при условии соблюдения всех требований руководства и отсутствии повреждений, связанных с неправильной эксплуатацией, хранением и транспортировкой изделия.

Потребитель имеет право на бесплатное гарантийное устранение неисправностей, выявленных и предъявленных в период гарантийного срока и обусловленных производственными недостатками.

Гарантийное устранение неисправностей производится путем ремонта или замены неисправных частей изделия в сертифицированных сервисных центрах. В связи со сложностью конструкции ремонт может длиться более двух недель. Причину возникновения неисправностей и сроки их устранения определяют специалисты сервисного центра.



ПРИМЕЧАНИЕ!

Изделие принимается на гарантийное обслуживание только в полной комплектации, тщательно очищенное от грязи и пыли.

Гарантийные обязательства утрачивают свою силу в следующих случаях:

- Отсутствие или нечитаемость гарантийного талона.
- Неправильное заполнение гарантийного талона, отсутствие в нем даты продажи или печати (штампа) и подписи продавца, серийного номера изделия.
- Наличие исправлений или подчисток в гарантийном талоне.
- Полное или частичное отсутствие, нечитаемость серийного номера на изделии, несоответствие серийного номера изделия номеру, указанному в гарантийном талоне.

- Несоблюдение правил эксплуатации, приведенных в данном руководстве, в том числе нарушение регламента технического обслуживания.
- Эксплуатация неисправного или некомплектного изделия, ставшая причиной выхода его из строя.
- Попадание внутрь изделия посторонних веществ или предметов.
- Изделие имеет значительные механические или термические повреждения, явные следы небрежной эксплуатации, хранения или транспортировки.
- Изделие использовалось не по назначению.
- Производились ремонт, вскрытие либо попытка модернизации изделия потребителем или третьими лицами вне сервисных центров.
- Неисправность произошла в результате стихийного бедствия (пожар, наводнение, ураган и т. п.).

Замененные по гарантии детали и узлы переходят в распоряжение сервисного центра.

При выполнении гарантийного ремонта гарантийный срок увеличивается на время пребывания изделия в ремонте. Отсчет добавленного срока начинается с даты приемки изделия в гарантийный ремонт.

В случае если по техническим причинам ремонт изделия невозможен, сервисный центр выдает соответствующий акт, на основании которого пользователь самостоятельно решает вопрос с организацией-поставщиком о замене изделия или возврате денег.

После окончания гарантийного срока сервисные центры продолжают осуществлять обслуживание и ремонт изделия, но уже за счет потребителя.

Гарантийные обязательства не распространяются на неисправности, возникшие вследствие естественного износа или перегрузки изделия.

Гарантийные обязательства не распространяются на комплектующие: гаечный ключ, щётки..

Гарантийные обязательства не распространяются на неполноту комплектации изделия, которая могла быть обнаружена при его продаже.

Право на гарантийный ремонт не является основанием для других претензий.



ГАРАНТІЙНИЙ ТАЛОН

Купуючи виріб, вимагайте перевірки його справності, комплектності і відсутності механічних пошкоджень, наявності відмітки дати продажу, штампа магазину та підпису продавця. Після продажу претензії щодо некомплектності і механічних пошкоджень не приймаються.

Виріб	
Модель	
Серійний номер	
Торгівельна організація	
Адреса торгівельної організації	
Виріб перевірів і продав	
Дата продажу	
Печатка або штамп торгівельної організації	

Претензій до зовнішнього вигляду, справності та комплектності виробу не маю. З правилами користування та гарантійними умовами ознайомлений.

(Підпис покупця)



Вилучено (дата):

Видано (дата):

Майстер
(ПІП та підпис)



Вилучено (дата):

Видано (дата):

Майстер
(ПІП та підпис)



Вилучено (дата):

Видано (дата):

Майстер
(ПІП та підпис)

Виріб

Модель

Серійний номер

Торгівельна організація

Дата продажу

Печатка або штамп
сервісного центру

Печатка або штамп
торгівельної організації

Виріб

Модель

Серійний номер

Торгівельна організація

Дата продажу

Печатка або штамп
сервісного центру

Печатка або штамп
торгівельної організації

Виріб

Модель

Серійний номер

Торгівельна організація

Дата продажу

Печатка або штамп
сервісного центру

Печатка або штамп
торгівельної організації

ВІДРИВНИЙ ТАЛОН

ВІДРИВНИЙ ТАЛОН

ВІДРИВНИЙ ТАЛОН

ОФИЦИАЛЬНЫЙ ДИЛЕР В УКРАИНЕ:

storgom.ua

ГРАФИК РАБОТЫ:

Пн. – Пт.: с 8:30 по 18:30

Сб.: с 09:00 по 16:00

Вс.: с 10:00 по 16:00

КОНТАКТЫ:

+38 (044) 360-46-77

+38 (066) 77-395-77

+38 (097) 77-236-77

+38 (093) 360-46-77

Детальное описание товара: <https://storgom.ua/product/uglovaia-shlifmashina-vitals-master-ls-1272hl.html>

Другие товары: <https://storgom.ua/setevye-bolgarki.html>