

# VITALS

КЕРІВНИЦТВО З ЕКСПЛУАТАЦІЇ  
РУКОВОДСТВО ПО ЕКСПЛУАТАЦИИ



WWW.VITALS.COM.UA



MODELS

МОДЕЛІ

МОДЕЛИ

Um 1045HL

Et 1380HL

## ЗМІСТ

### УКРАЇНСЬКА

1. Загальний опис	6
2. Комплект поставки	9
3. Технічні характеристики	10
4. Вимоги безпеки	11
4.1. Важлива інформація з безпеки	11
4.2. Безпека експлуатації	11
5. Експлуатація	16
5.1. Підготовка до роботи	16
5.2. Робота	17
6. Технічне обслуговування	19
7. Транспортування, зберігання та утилізація	21
8. Можливі несправності та шляхи їх усунення	22
9. Гарантійні зобов'язання	24

## СОДЕРЖАНИЕ

### РУССКИЙ

1. Общее описание	28
2. Комплект поставки	31
3. Технические характеристики	32
4. Требования безопасности	33
4.1. Важная информация по безопасности	33
4.2. Безопасность эксплуатации	33
5. Эксплуатация	38
5.1. Подготовка к работе	38
5.2. Работа	39
6. Техническое обслуживание	41
7. Транспортировка, хранение и утилизация	43
8. Возможные неисправности и пути их устранения	44
9. Гарантийные обязательства	46

## ШАНОВНИЙ ПОКУПЕЦЬ!

Дякуємо Вам за придбання електричного дреля ТМ «Vitals».

Вся техніка ТМ «Vitals» розробляється згідно з європейськими стандартами якості та з використанням сучасних технологій.

Неправильна експлуатація електричного дреля та недотримання заходів безпеки може призвести до пошкодження виробу або до серйозних травм!

Дане керівництво містить всю необхідну інформацію щодо заходів безпеки під час роботи електричним дрилем. Уважно ознайомтеся з керівництвом, перш ніж почати користуватися виробом.

Будь ласка, надайте іншим користувачам дане керівництво, перш ніж вони почнуть працювати електричним дрилем. Дане керівництво необхідно зберігати для подальшого його використання.

Ми постійно працюємо над удосконаленням своєї продукції і, у зв'язку з цим, залишаємо за собою право на внесення змін у зовнішній вигляд, оснащення та технологію виробництва, не змінюючи основні принципи управління, без повідомлення споживача. Всі можливі зміни будуть спрямовані тільки на покращення і модернізацію виробу.

## ЗНАЧЕННЯ КЛЮЧОВИХ СЛІВ



### ОБЕРЕЖНО!

Позначає потенційно небезпечні ситуації, яких слід уникати, в іншому випадку може виникнути небезпека для життя та здоров'я.



### УВАГА!

Позначає потенційно небезпечні ситуації, які можуть призвести до легких травм або до поломки виробу.



### ПРИМІТКА!

Відзначає важливу додаткову інформацію.

# 1

## ЗАГАЛЬНИЙ ОПИС

Електричні дрилі Vitals Master **Um 1045HL**, **Et 1380HL** (далі за текстом – дріль) виконані з дотриманням усіх вимог безпеки та досить надійні в процесі експлуатації.

Моделі Um 1045HL, Et 1380HL відносяться до категорії ручних електричних інструментів, які призначені для:

свердління отворів без ударної дії в металі, деревині, кераміці, а також в різних синтетичних матеріалах;

закручування та відкручування кріпильних виробів (шурупів, гвинтів, саморізів, конфірматів, дюбелів, болтів і гайок) із застосуванням спеціальних насадок (біт);

свердління отворів з ударною дією в цеглі, бетоні, природному камені, асфальті (тільки модель Et 1380HL).

Дані вироби мають сучасний дизайн, надійні в роботі, а також прості в обігу і обслуговуванні.

Принцип дії дреля максимально простий: під час вмикання виробу обертальний рух від електричного двигуна передається на редуктор; редуктор здійснює механічну передачу крутного моменту на шпindel, на якому закріплений патрон.

Крім цього, модель Et 1380HL забезпечена механізмом для свердління з ударом.

Крім високих показників продуктивності та надійності, моделі Vitals Master Um 1045HL, Et 1380HL мають ряд інших переваг:

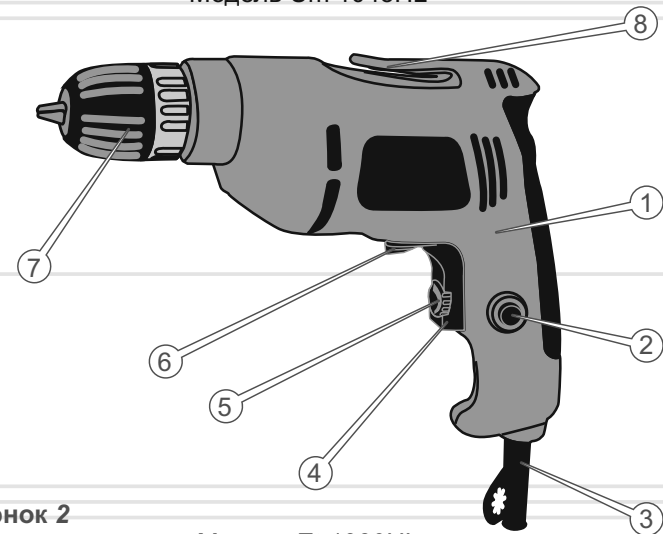
- обидві моделі оснащені чотирма підшипниками, що значно збільшує термін експлуатації виробів;
- обидві моделі мають реверс;
- модель Um 1045HL забезпечена 10 мм швидкозатискним патроном, модель Et 1380HL – 13 мм швидкозатискним патроном.

Джерелом електроживлення дреля є однофазна мережа змінного струму, напругою 220 В та частотою 50 Гц.

Опис основних компонентів дреля представлено нижче.

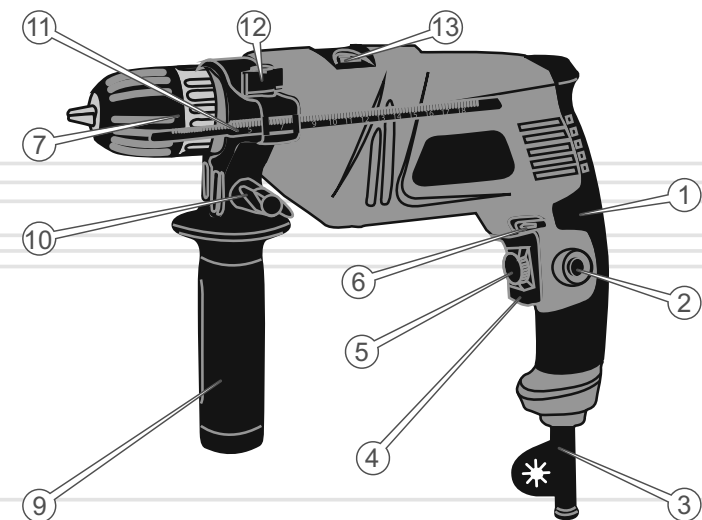
малюнок 1

Модель Um 1045HL



малюнок 2

Модель Et 1380HL



1. Рукоятка.
2. Кнопка-фіксатор клавіші «Вмикання/Вимикання».
3. Мережевий кабель із силовою вилкою.
4. Клавіша «Вмикання/Вимикання».
5. Механічний регулятор частоти обертів патрона.
6. Перемикач напрямку обертання патрона (реверс).
7. Швидкозатискний патрон.
8. Гачок фіксації мережевого кабелю (тільки модель Um 1045HL).
9. Допоміжна регульована рукоятка (тільки модель Et 1380HL).
10. Гайка-баранчик фіксації допоміжної рукоятки (тільки модель Et 1380HL).
11. Обмежувач глибини (тільки модель Et 1380HL).
12. Гайка-баранчик фіксації обмежувача глибини (тільки модель Et 1380HL).
13. Перемикач режимів «Свердління/Свердління з ударом» (тільки модель Et 1380HL).

1. Дриль.
2. Допоміжна рукоятка (тільки модель Et 1380HL).
3. Обмежувач глибини (тільки модель Et 1380HL).
4. Вугільні щітки.
5. Керівництво з експлуатації.

**ПРИМІТКА!**

Завод-виробник залишає за собою право вносити у зовнішній вигляд, конструкцію і комплект поставки дреля незначні зміни, які не впливають на роботу виробу.

МОДЕЛЬ	Um 1045HL	Et 1380HL
Напруга, В	230	
Частота струму, Гц	50	
Потужність, Вт	450	800
Частота обертання холостого ходу, об/хв	0-2800	0-2700
Максимальний діаметр патрона, мм	10	13
Максимальний діаметр свердління, мм:		
сталь	10	13
дерево	20	30
камінь	-	16
Реверс	+	+
Безключовий швидкозатискний патрон	+	+
Функція свердління з ударом	-	+
Габарити пакування, мм	250x80x230	325x95x250
Вага нетто / брутто, кг	1,1 / 1,6	2,3 / 2,7

## 4.1. ВАЖЛИВА ІНФОРМАЦІЯ З БЕЗПЕКИ

Перш ніж розпочати роботу дрилем уважно ознайомтеся з вимогами щодо техніки безпеки та попередженнями, які викладені в цьому керівництві.

Більшість травм під час експлуатації виробу виникає в результаті недотримання основних положень правил техніки безпеки. Травм можна уникнути, якщо суворо дотримуватися заходів безпеки та завчасно передбачити потенційну небезпеку.

Ні за яких обставин не використовуйте виріб способом або в цілях, не передбачених даним керівництвом.

Неправильна експлуатація виробу або експлуатація ненавченою людиною може призвести до нещасного випадку.

**ОБЕРЕЖНО!**

**Забороняється експлуатація виробу непідготовленими до роботи людьми.**

## 4.2. БЕЗПЕКА ЕКСПЛУАТАЦІЇ

1. НЕ ДОЗВОЛЯЙТЕ КОРИСТУВАТИСЯ ВИРОБОМ ДІТЯМ ТА ОСОБАМ З ОБМЕЖЕНИМИ МОЖЛИВОСТЯМИ.
2. БУДЬТЕ ПОВНІСТЮ СКОНЦЕНТРОВАНИ НА РОБОТІ.  
Не відволікайтеся під час роботи дрилем, так як це може викликати втрату контролю і стати причиною отримання травм різного ступеню тяжкості.
3. НЕ ДОВІРЯЙТЕ ДРИЛЬ ДІТЯМ ТА ПІДЛІТКАМ, ЯКИМ НЕ ВИПОВНИЛОСЯ 18 РОКІВ, ЗА ВИНЯТКОМ УЧНІВ СТАРШЕ 16 РОКІВ, ЯКІ НАВЧАЮТЬСЯ РОБОТІ ВИРОБОМ ПІД ПИЛЬНИМ НАГЛЯДОМ ІНСТРУКТОРІВ.
4. НЕ ЗАЛИШАЙТЕ ВИРІБ УВІМКНЕНИМ БЕЗ НАГЛЯДУ

5. НЕ ДОПУСКАЙТЕ ПРИСУТНОСТІ СТОРОННІХ ЛЮДЕЙ ТА ТВАРИН У ЗОНІ ПРОВЕДЕННЯ РОБІТ.
6. НЕ ВИКОРИСТОВУЙТЕ ТА НЕ ПРАЦЮЙТЕ ВИРОБОМ У РАЗІ ХВОРОБИ, У СТАНІ СТОМЛЕННЯ, НАРКОТИЧНОГО ЧИ АЛКОГОЛЬНОГО СП'ЯНІННЯ, А ТАКОЖ ПІД ВПЛИВОМ СИЛЬНОДІЮЧИХ ЛІКАРСЬКИХ ПРЕПАРАТІВ, ЯКІ ЗНИЖУЮТЬ ШВИДКІСТЬ РЕАКЦІЇ ТА УВАГУ.
7. СТЕЖТЕ ЗА ЦІЛІСНІСТЮ ТА СПРАВНІСТЮ ВИРОБУ.  
Не вмикайте та не працюйте виробом при наявності пошкоджень, а також з ненадійно закріпленими частинами і деталями.
8. НАДЯГАЙТЕ ВІДПОВІДНИЙ ОДЯГ І ВЗУТТЯ ПІД ЧАС РОБОТИ З ВИРОБОМ.  
Експлуатуючи виріб, надягайте облягаючий одяг та застібніть всі ґудзики. Надягайте взуття, з підошвою, яка не ковзає. Для забезпечення захисту органів зору від попадання пилу, дрібних частинок матеріалу, який обробляється, а також стружки, надягайте спеціальні захисні окуляри. Щоб захистити органи слуху (у разі такої необхідності), використовуйте беруші або навушники. Обов'язково використовуйте респіратор для захисту органів дихання.
9. НЕ ТОРКАЙТЕСЯ ДЕТАЛЕЙ ВИРОБУ, ЯКІ ОБЕРТАЮТЬСЯ.  
Не підносьте руки, пальці та інші частини тіла до рухомих частин дрילה.
10. ДЛЯ ЗРУЧНОСТІ КОРИСТУВАННЯ ПРИЄДНУЙТЕ ДО ДРИЛЯ ДОДАТКОВУ РУКОЯТКУ (ТІЛЬКИ МОДЕЛЬ Et 1380HL).
11. ПІД ЧАС РОБОТИ МІЦНО УТРИМУЙТЕ ВИРІБ ДВОМА РУКАМИ.
12. ПІД ЧАС РОБОТИ З ДРИЛЕМ НА ВИСОТІ ВИКОРИСТОВУЙТЕ СХОДИ-ДРАБИНУ.
13. НЕ ПЕРЕВАНТАЖУЙТЕ ЕЛЕКТРИЧНИЙ ДВИГУН ДРИЛЯ, ЧЕРГУЙТЕ РОБОТУ З ВІДПОЧИНКОМ.  
Не допускайте зупинки електричного двигуна внаслідок надмірного навантаження на виріб.
14. ПІД ЧАС ШТРОБУВАННЯ АБО СВЕРДЛІННЯ ОТВОРІВ У СТІНАХ, СТЕЛІ ТА ПІДЛОЗІ ПЕРЕКОНАЙТЕСЯ У ВІДСУТНОСТІ ПРИХОВАНОЇ ЕЛЕКТРИЧНОЇ ПРОВІДКИ.

15. ПІД ЧАС СВЕРДЛІННЯ ОТВОРІВ У ЗАГОТІВЛІ ЗАКРІПЛЮЙТЕ ЇЇ В ЛЕЩАТАХ АБО В СТРУБЦІНІ.
16. СТЕЖТЕ ЗА ТИМ, ЩОБ ПІД ЧАС РОБОТИ ДРИЛЕМ ДРІБНІ ЧАСТИНКИ МАТЕРІАЛУ, ЯКИЙ ОБРОБЛЯЄТЬСЯ, А ТАКОЖ СТРУЖКА НЕ ПОТРАПЛЯЛИ У ВЕНТИЛЯЦІЙНІ ОТВОРИ КОРПУСУ ВИРОБУ.
17. ПІД ЧАС РОБОТИ ДРИЛЕМ НЕ ВИДАЛЯЙТЕ РУКАМИ ТИРСУ, СТРУЖКУ, ПИЛ ТА БРУД.
18. НЕ ДОТОРКУЙТЕСЬ ДО СВЕРДЛА, КОЛИ ЕЛЕКТРИЧНИЙ ДВИГУН ДРИЛЯ УВІМКНЕНИЙ. ТАКОЖ НЕ ДОТОРКУЙТЕСЬ ДО СВЕРДЛА ВІДРАЗУ Ж ПІСЛЯ ЗАКІНЧЕННЯ РОБОТИ – НЕБЕЗПЕКА ОТРИМАННЯ ТЕРМІЧНОГО ОПІКУ.
19. НЕ ВМИКАЙТЕ ДРИЛЬ ДО ТИХ ПІР, ПОКИ НЕ ПЕРЕКОНАЄТЕСЬ, ЩО СВЕРДЛО НАДІЙНО ЗАФІКСОВАНО В ПАТРОНІ.
20. НЕ ЗАКРУЧУЙТЕ КРІПІЛЬНІ ВИРОБИ І НЕ СВЕРДЛІТЬ ОТВОРИ У ДЕРЕВИНІ, КЕРАМІЦІ, А ТАКОЖ У РІЗНИХ СИНТЕТИЧНИХ МАТЕРІАЛАХ В РЕЖИМІ «СВЕРДЛІННЯ З УДАРОМ» (ТІЛЬКИ МОДЕЛЬ ET 1380HL).
21. ВИКОРИСТОВУЙТЕ В РОБОТІ ТІЛЬКИ СПРАВНІ СВЕРДЛА.  
Не користуйтеся пошкодженими або тупими свердлами, оскільки при цьому підвищується ймовірність отримання травм.
22. НЕОДМІННО ПОДБАЙТЕ ПРО ДОБРЕ ОСВІТЛЕННЯ РОБОЧОГО МІСЦЯ.  
Робота дрилем в темряві або в умовах недостатньої видимості може призвести до травм.
23. ПРАЦЮЙТЕ ТІЛЬКИ В ПРИМІЩЕННІ, ЯКЕ ДОБРЕ ПРОВІТРЮЄТЬСЯ.  
Не експлуатуйте виріб у приміщеннях із високим рівнем загазованості, а також у приміщеннях, в яких зберігаються легкозаймисті матеріали.

24. НЕ ЕКСПЛУАТУЙТЕ ДРИЛЬ В БЕЗПОСЕРЕДНІЙ БЛИЗЬКОСТІ (МЕНШЕ 15 МЕТРІВ) ВІД МІСЦЕЗНАХОДЖЕННЯ ЛЕГКОЗАЙМИСТИХ МАТЕРІАЛІВ.

25. НЕ ПРАЦЮЙТЕ ДРИЛЕМ НА ВІДКРИТОМУ ПОВІТРІ ПІД ЧАС ДОЩУ АБО СНІГУ.

Експлуатація виробу на відкритому повітрі під час дощу або снігу може призвести до електричного шоку або поломки виробу. Якщо виріб намокнув, ні в якому разі не використовуйте його. Не мийте виріб та не лийте на нього воду. Якщо дріль якимось чином намокнув, насухо витріть корпус. Якщо вода потрапила всередину корпусу, негайно вимкніть виріб. Не намагайтеся самі розкривати корпус виробу – зверніться до сервісного центру.

26. НЕ ДОТОРКУЙТЕСЯ ДО ДРИЛЯ МОКРИМИ РУКАМИ.

27. З МЕТОЮ ЗАХИСТУ ВІД УРАЖЕННЯ ЕЛЕКТРИЧНИМ СТРУМОМ УНИКАЙТЕ ДОТИКУ ДРИЛЯ ДО ПРЕДМЕТІВ, ЯКІ ЗАЗЕМЛЕНІ.

28. НЕ РОЗБИРАЙТЕ ВИРІБ ТА НЕ НАКРИВАЙТЕ ЙОГО.

29. НЕ ВИКОРИСТОВУЙТЕ ВИРІБ, ЯКЩО ПОШКОДЖЕНА ІЗОЛЯЦІЯ МЕРЕЖЕВОГО КАБЕЛЮ. УНИКАЙТЕ ЗРОЩУВАННЯ КАБЕЛІВ, ВИКОРИСТОВУЙТЕ ЦІЛЬНИЙ КАБЕЛЬ ВІДПОВІДНОЇ ДОВЖИНИ І ПЕРЕТИНУ.

Перш ніж почати працювати виробом, перевіряйте стан мережного кабелю з метою виявлення обривів, пошкоджень, слідів зносу. Не допускайте використання перегнутого, скрученого або пошкодженого мережного кабелю.

30. ВІД'ЄДНУЙТЕ МЕРЕЖЕВИЙ КАБЕЛЬ ВІД ДЖЕРЕЛА ЕЛЕКТРОЖИВЛЕННЯ ПІД ЧАС ПЕРЕВІРКИ, РОЗПЛУТУВАННЯ АБО ЛІКВІДАЦІЇ ПОШКОДЖЕНЬ, А ТАКОЖ НА ПОЧАТКУ РЕГУЛЮВАННЯ, ОБСЛУГОВУВАННЯ ТА ОЧИЩЕННЯ ДРИЛЯ.

Вимикайте виріб із розетки під час переміщення з однієї ділянки роботи на іншу, а також під час перерви.

31. НЕ ПЕРЕНОСЬТЕ ВИРІБ ЗА МЕРЕЖЕВИЙ КАБЕЛЬ, ПАТРОН АБО СВЕРДЛО.

32. У РАЗІ ВИКОРИСТАННЯ ПОДОВЖУВАЧА МЕРЕЖЕВОГО КАБЕЛЮ В БОБІНІ – ПОВНІСТЮ РОЗМОТАЙТЕ КАБЕЛЬ, ТАК ЯК НАМОТАНИЙ НА БОБІНУ КАБЕЛЬ МОЖЕ ПЕРЕГРІТИСЯ І СПАЛАХНУТИ.

33. РОЗМІЩУЙТЕ ПОДОВЖУВАЧ НА БЕЗПЕЧНІЙ ВІДСТАНІ ВІД ДРИЛЯ ТА ПОЗА ЗОНОЮ МОЖЛИВОГО ПАДІННЯ ВЕЛИКИХ ЧАСТИН МАТЕРІАЛУ, ЯКИЙ ОБРОБЛЯЄТЬСЯ. ЩОБ НЕ ДОПУСТИТИ ВИПАДКОВОГО ВІДКЛЮЧЕННЯ МЕРЕЖЕВОГО КАБЕЛЮ ВІД ПОДОВЖУВАЧА, ВИКОРИСТОВУЙТЕ ДОДАТКОВІ КРІПЛЕННЯ МЕРЕЖЕВОЇ ВИЛКИ, НАПРИКЛАД – РІЗНОМАНІТНІ ЗАТИСКАЧІ.

34. У ВИПАДКУ ВИНИКНЕННЯ БУДЬ-ЯКИХ ВІДХИЛЕНЬ У НОРМАЛЬНІЙ РОБОТІ ДРИЛЯ, НЕГАЙНО ВІД'ЄДНАЙТЕ ЙОГО ВІД ЕЛЕКТРИЧНОЇ МЕРЕЖІ, З'ЯСУЙТЕ І УСУНЬТЕ ПРИЧИНУ.

**УВАГА!**

Слідкуйте за справністю виробу. У разі несправності, появи запаху, характерного для горілої ізоляції, сильного стуку, шуму, іскор, необхідно негайно відключити виріб та звернутися до сервісного центру.

**УВАГА!**

Для того, щоб не вивести виріб з ладу, забороняється натискати на перемикач напрямку обертання патрона (реверс) під час роботи електричного двигуна.

**УВАГА!**

Щоб не вивести виріб з ладу, забороняється використовувати модель Um 1045HL для свердління каменю.

**УВАГА!**

Дане керівництво не може врахувати всі випадки, які можуть виникнути в реальних умовах експлуатації дрילה. Тому, під час роботи виробом слід керуватися здоровим глуздом, дотримуватися граничної уваги і акуратності.



### 5.1. ПІДГОТОВКА ДО РОБОТИ

1. Перш ніж почати роботу дрилем огляньте виріб на предмет цілісності та справності корпусу, частин, деталей, мережевого кабелю, а також легкості ходу всіх рухомих частин.
2. Встановіть на виріб допоміжну рукоятку (9) (див. малюнок 2) в положення, яке буде найбільш зручним для роботи дрилем, надійно закріпіть рукоятку гайкою-баранчиком (10) (див. малюнок 2) (тільки модель Et 1380HL).
3. Вставте свердло до упору в безключовий швидкозатискний патрон (7) (див. малюнки 1, 2) і надійно зафіксуйте – обертаючи від руки муфту швидкозатискного патрона у напрямку руху годинникової стрілки, надійно зафіксуйте свердло в патроні.
4. Встановіть обмежувач глибини (11) (див. малюнок 2) і налаштуйте на бажану глибину свердління, надійно зафіксуйте гайкою-баранчиком (12) (див. малюнок 2) (тільки модель Et 1380HL).
5. Перемикачем (13) (див. малюнок 2) встановіть один із двох режимів – «Свердління/свердління з ударом» (тільки модель Et 1380HL).
6. Перемикачем (6) (див. малюнки 1, 2) встановіть потрібний напрямок обертання свердла.
7. Підключіть дріль до однофазної електричної мережі змінного струму, напругою 220 В та частотою 50 Гц.
8. Увімкніть дріль, натиснувши клавішу «Вмикання/Вимикання» (натискуючи клавішу з різним зусиллям, можна змінювати швидкість обертання електричного двигуна). Протягом 30 секунд в режимі холостого ходу оцініть працездатність виробу на предмет відсутності підвищеної вібрації, сторонніх шумів та інших дефектів роботи. Якщо дефекти в роботі виробу не виявлені, експлуатація дреля дозволяється, в іншому випадку зверніться до сервісного центру.



### ОБЕРЕЖНО!

Встановлювати і витягувати свердло (біти, насадки) необхідно тільки після того, коли електричний двигун повністю зупиниться. Недотримання даної вимоги призведе до травми.

### 5.2. РОБОТА

#### Вмикання та вимикання дреля

Щоб увімкнути дріль натисніть клавішу «Вмикання/вимикання» (4) (див. малюнки 1, 2) та утримуйте клавішу в натиснутому положенні. Для тривалої роботи натисніть клавішу "Вмикання/вимикання" до упору і зафіксуйте в цьому положенні кнопкою-фіксатором (2) (див. малюнки 1, 2).

Щоб вимкнути виріб відпустіть клавішу «Вмикання/вимикання». Якщо задіяна кнопка-фіксатор клавіші «Вмикання/вимикання», спочатку натисніть на клавішу «Вмикання/вимикання» до упору, а потім відпустіть її.

#### Установлення частоти обертів

Під час роботи дрилем Ви можете плавно регулювати частоту обертів. Чим сильніше Ви натиснете на клавішу «Вмикання/вимикання», тим вища буде швидкість обертання патрона і навпаки.

Обмеження швидкості обертання патрона встановлюється за допомогою механічного регулятора (5) (див. малюнки 1, 2). Під час обертання регулятора у напрямку руху годинникової стрілки частота обертів збільшується, під час обертання регулятора у зворотному напрямку – зменшується.

#### Зміна напрямку обертання патрона (реверс)

Щоб патрон дреля обертався в потрібному напрямку, необхідно перемістити повзунк перемикача напрямку обертання патрона (6) (див. малюнки 1, 2) до упору вліво або вправо. За умов переміщення повзунка вліво – патрон буде обертатися в праву сторону, а під час переміщення повзунка вправо – патрон буде обертатися в ліву сторону.

**ОБЕРЕЖНО!**

Змінювати напрямок обертання можна лише після того, як електричний двигун повністю зупиниться. На разі недотримання цієї вимоги виріб може вийти з ладу.

**Режими роботи**

Режим «Свердління» призначений для свердління отворів без ударної дії в металі, деревині, кераміці, в різних синтетичних матеріалах, а також для закручування і відкручування кріпильних виробів.

Режим «Свердління з ударом» (тільки модель Et 1380HL) призначений для ударного свердління в цеглі, бетоні, природному камені або асфальті.

**Установка режимів роботи «Свердління / Свердління з ударом» (тільки модель Et 1380HL)**

За допомогою перемикача (13) (див. малюнок 2) можна вибрати один із двох режимів роботи дреля – «Свердління» або «Свердління з ударом».

Щоб змінити режим роботи, необхідно акуратно перемістити повзунок перемикача режимів в одне з двох положень: відмітка на корпусі «свердло» – режим свердління, відмітка на корпусі «молоток» – режим свердління з ударом.

**ОБЕРЕЖНО!**

Змінювати режим роботи дреля можна тільки після повної зупинки електричного двигуна. У випадку недотримання цієї вимоги виріб може вийти з ладу.

**ТЕХНІЧНЕ  
ОБСЛУГОВУВАННЯ**

Обидві моделі забезпечені сучасними електричними двигунами, частинами та деталями, які розроблені з урахуванням вимог довгострокової та безперебійної роботи. Тим не менш, дуже важливо регулярно проводити нескладні роботи з технічного обслуговування дреля, які вказані в даному розділі керівництва.

**ОБЕРЕЖНО!**

Перш ніж почати роботи з технічного обслуговування, необхідно знеструмити виріб.

Комплекс робіт з технічного обслуговування дреля включає:

- огляд корпусу виробу, частин та деталей, мережевого кабелю, силової вилки предмет відсутності механічних і термічних ушкоджень;
- очищення виробу і комплектуючих від бруду та пилу;
- перевірку справності клавіші «Вмикання/вимикання», кнопки-фіксатора клавіші «Вмикання/вимикання», перемикача напрямку обертання патрона (реверс).

У разі виявлення механічних та термічних пошкоджень виробу, необхідно звернутися до сервісного центру.

Очищати корпус дреля необхідно м'якою серветкою. Не можна допускати попадання вологи, стружки, пилу та бруду, а також дрібних частинок матеріалу, який обробляється у вентиляційні отвори корпусу виробу. Якщо на корпусі присутні складні плями, необхідно видалити їх за допомогою м'якої серветки, яка попередньо була змочена в мильному розчині або в спеціальному миючому засобі.

У процесі очищення дреля не рекомендується використовувати абразивні матеріали, різні розчинники, аміачну воду, бензин, спирт, які можуть нанести шкоду корпусу виробу.

Видаляти пил та бруд з металевих частин патрона, а також у важкодоступних місцях виробу необхідно щіточкою.

Ретельно очистіть патрон від пилу, бруду і забрудненого мастила, нанесіть нове мастило на металеві частини патрона.

**ПРИМЕЧАНИЕ!**

У разі виникнення труднощів під час проведення технічного обслуговування виробу, слід звернутися за допомогою до сервісного центру.

**ТРАНСПОРТУВАННЯ,  
ЗБЕРІГАННЯ ТА УТИЛІЗАЦІЯ****Транспортування**

Транспортування дреля допускається всіма видами транспорту, які забезпечують збереження виробу, відповідно до загальних правил перевезень.

Не рекомендовано переносити виріб за затискний патрон, свердло і мережевий кабель. У випадку зміни робочого місця необхідно відключити дріль від джерела електроживлення.

**Зберігання**

Зберігати дріль рекомендується в приміщенні, яке добре провітрюється при температурі від -15 °С до +55 °С та відносній вологості повітря не більше 90%.

Під час підготовки виробу до зберігання:

1. Витягніть із затискного патрона свердло (насадку).
2. Видаліть пил, бруд із зовнішньої частини корпусу дреля.
3. Змастіть тонким шаром машинного масла металеві частини швидкозатискного патрона, свердла та насадки.

**УВАГА!**

Зберігати дріль в одному приміщенні з горючими речовинами, кислотами, лугами, мінеральними добривами та іншими агресивними речовинами забороняється.

**Утилізація**

Не викидайте виріб в контейнер із побутовими відходами! Електричний дріль, який відслужив свій термін, оснащення та упаковка повинні здаватися на утилізацію і переробку.

Інформацію про утилізацію Ви можете отримати в місцевій адміністрації.



## МОЖЛИВІ НЕСПРАВНОСТІ ТА ШЛЯХИ ЇХ УСУНЕННЯ

УКРАЇНСЬКА

ОПИС НЕСПРАВНОСТІ	Можлива причина	Шляхи усунення
Дриль при натисканні на клавішу «Вмикання/Вимикання» не працює	Відсутній електричний контакт на лінії подачі електроживлення	З'ясуйте причину, відновіть контакт
	Пошкоджений мережевий кабель або розетка	Замініть
	Несправний електричний двигун	Зверніться до сервісного центру
	Несправна клавіша «Вмикання/Вимикання»	Зверніться до сервісного центру
	Зношені вугільні щітки	Замініть вугільні щітки
Електричний двигун сильно іскрить	Пошкоджена обмотка електричного двигуна	Зверніться до сервісного центру
	Зношені вугільні щітки	Замініть вугільні щітки
Потужності електричного двигуна недостатньо, під час роботи чути свист (скрип)	Надмірний тиск на дриль в процесі роботи	Знизьте тиск на виріб
	Затискний патрон вийшов з ладу	Замініть затискний патрон
	Зношене свердло	Замініть свердло
	Підшипник пошкоджений	Зверніться до сервісного центру
Радіальне биття затискного патрона	Затискний патрон вийшов з ладу	Замініть затискний патрон
	Підшипник пошкоджений	Зверніться до сервісного центру
Не перемикається реверс	Несправний перемикач реверсу	Зверніться до сервісного центру
Не регулюються оберти електричного двигуна	Несправна клавіша «Вмикання/Вимикання»	Зверніться до сервісного центру
Після вимкнення виробу електричний двигун продовжує обертатися	Несправна клавіша «Вмикання/Вимикання»	Зверніться до сервісного центру

22

ОПИС НЕСПРАВНОСТІ	Можлива причина	Шляхи усунення
Електричний двигун працює, але немає обертання патрона	Редуктор вийшов з ладу	Зверніться до сервісного центру
Електричний двигун вмикається на декілька секунд і «клинить»	Пошкоджені або зношені шестерні редуктора	Зверніться до сервісного центру
	Підшипник пошкоджений	Зверніться до сервісного центру
Неможливо змінити режим роботи виробу (тільки модель Et 1380HL)	Несправний механічний перемикач режимів роботи	Зверніться до сервісного центру
Корпус виробу сильно нагрівається	Велике навантаження на електричний двигун	Знизьте навантаження на двигун (вимкніть до охолодження)
	Електричний двигун несправний	Зверніться до сервісного центру
	Підшипник вийшов з ладу	Зверніться до сервісного центру

УКРАЇНСЬКА

23

Гарантійний термін експлуатації виробів Vitals Master **Um 1045HL, Et 1380HL** становить 1 (один) рік із зазначеної в гарантійному талоні дати роздрібного продажу.

Споживач має право на безкоштовне гарантійне усунення несправностей, виявлених і пред'явлених у період гарантійного терміну і обумовлених виробничими і конструктивними факторами.

Гарантійне усунення несправностей проводиться шляхом ремонту або заміни пошкоджених частин агрегату в сертифікованих сервісних центрах. У зв'язку зі складністю конструкції ремонт може тривати більше двох тижнів. Причину виникнення несправностей і терміни їх усунення визначають фахівці сервісного центру.

### УВАГА!

Виріб приймається на гарантійне обслуговування тільки в повній комплектності, ретельно очищений від пилу і бруду.



Гарантійні зобов'язання втрачають своє значення у наступних випадках:

- Відсутність або нечитабельність гарантійного талону.
- Неправильне заповнення гарантійного талону, відсутність у ньому дати продажу або печатки (штампу) і підпису продавця, серійного номеру виробу.
- Наявність виправлень або підчисток у гарантійному талоні.
- Повна або часткова відсутність, нечитабельність серійного номеру на виробі, невідповідність серійного номеру виробу номеру, вказаному в гарантійному талоні.
- Недотримання правил експлуатації, наведених у керівництві з експлуатації.
- Експлуатація несправного або некомплектного виробу, що стала причиною виходу виробу з ладу.
- Попадання всередину пристрою сторонніх речовин або предметів.
- Причиною несправності, що виникла, стало застосування нестандартних або неякісних витратних і комплектуючих матеріалів.
- Виріб має значні механічні або термічні ушкодження, явні сліди недбалих експлуатації, зберігання або транспортування.

- Виріб використовувався не за призначенням.
- Здійснювалися несанкціонований ремонт, розкриття або спроба модернізації виробу споживачем або третіми особами.
- Несправність виникла в результаті стихійного лиха (пожежа, повінь, ураган і т. п.).

Замінені по гарантії деталі та вузли переходять у розпорядження сервісного центру.

При здійсненні гарантійного ремонту гарантійний термін збільшується на час перебування товару в ремонті. Відлік доданого терміну починається з дати приймання виробу в гарантійний ремонт.

У разі, якщо з технічних причин ремонт виробу неможливий, сервісний центр видає відповідний акт, на підставі якого користувач самостійно вирішує питання з організацією-постачальником про заміну виробу або повернення грошей.

Після закінчення гарантійного терміну сервісні центри продовжують здійснювати обслуговування та ремонт виробу, але вже за рахунок споживача.

Гарантійні зобов'язання не поширюються на несправності, які виникли внаслідок природного зношення або перевантаження виробу.

Гарантійні зобов'язання не поширюються на змінні комплектуючі та швидкозношуємі матеріали: вугільні щітки, патрон, свердла, обмежувач глибини свердління.

Гарантійні зобов'язання не поширюються на неповноту комплектації виробу, яка могла бути виявлена при його продажу. Всі витрати на транспортування виробу несе споживач.

Право на гарантійний ремонт не є підставою для інших претензій.

## УВАЖАЕМЫЙ ПОКУПАТЕЛЬ!

Благодарим Вас за приобретение электрической дрели ТМ «Vitals».

Техника ТМ «Vitals» разрабатывается по европейским стандартам качества и с использованием современных технологий.

Неправильная эксплуатация электрической дрели и несоблюдение мер безопасности может привести к повреждению изделия или к серьезным травмам!

Данное руководство содержит всю необходимую информацию по мерам безопасности при работе электрической дрелью. Внимательно ознакомьтесь с руководством, прежде чем начать эксплуатацию изделия.

Пожалуйста, предоставьте другим пользователям данное руководство, прежде чем они начнут работать электрической дрелью. Данное руководство необходимо хранить для последующего его использования.

Мы постоянно работаем над усовершенствованием своей продукции и, в связи с этим, оставляем за собой право на внесение изменений во внешний вид, оснащение и технологию производства, не изменяя основных принципов управления, без уведомления потребителя. Все возможные изменения будут направлены только на улучшение и модернизацию изделия.

## ЗНАЧЕНИЕ КЛЮЧЕВЫХ СЛОВ



### ОСТОРОЖНО!

Обозначает потенциально опасные ситуации, которых следует избегать, в противном случае может возникнуть опасность для жизни и здоровья.



### ВНИМАНИЕ!

Обозначает потенциально опасные ситуации, которые могут привести к легким травмам или к поломке изделия.



### ПРИМЕЧАНИЕ!

Отмечает важную дополнительную информацию.

Электрические дрели Vitals Master **Um 1045HL**, **Et 1380HL** (далее по тексту – дрель) выполнены с соблюдением всех требований безопасности и достаточно надежны в процессе эксплуатации.

Модели Um 1045HL, Et 1380H представляет собой ручной электрический инструмент, который предназначен для:

- сверления отверстий без ударного действия в металле, древесине, керамике, а также различных синтетических материалах;
- закручивания и откручивания крепежных изделий (шурупов, винтов, саморезов, конфирматов, дюбелей, болтов и гаек) с применением специальных насадок (бит);
- сверления отверстий с ударным действием в кирпиче, бетоне, природном камне, асфальте (только модель Et 1380HL).

Данное изделие имеет современный дизайн, надежно в работе, а также простое в обращении и обслуживании.

Принцип действия дрели максимально прост: при включении изделия вращательное движение от электродвигателя передается на редуктор; редуктор осуществляет механическую передачу крутящего момента на шпиндель, на котором закреплен зажимной патрон.

Помимо этого, модель Et 1380HL снабжена механизмом для сверления с ударом.

Помимо высоких показателей производительности и надежности, модели Vitals Master Um 1045HL, Et 1380HL обладают рядом других преимуществ:

- обе модели оснащены четырьмя подшипниками, что значительно увеличивает срок эксплуатации изделий;
- обе модели имеют реверс;
- модель Um 1045HL снабжена 10 мм быстрозажимным патроном, модель Et 1380HL – 13 мм быстрозажимным патроном.

Источником электропитания дрели служит однофазная сеть переменного тока, напряжением 220 В и частотой 50 Гц.

Описание основных компонентов дрели представлено ниже.

рисунок 1

Модель Um 1045HL

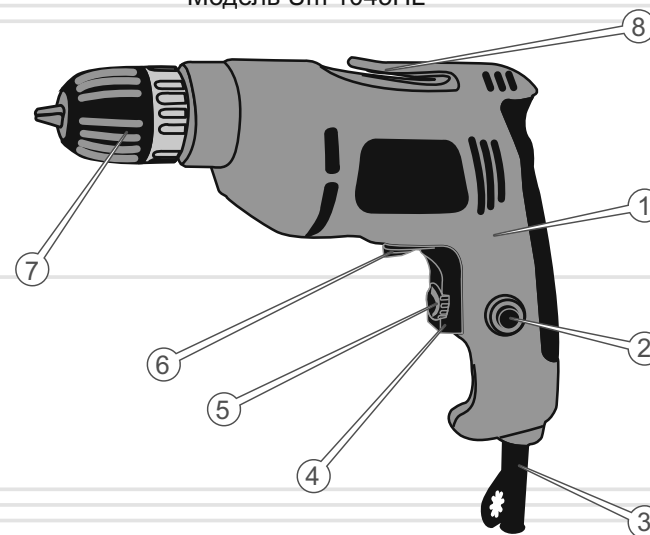
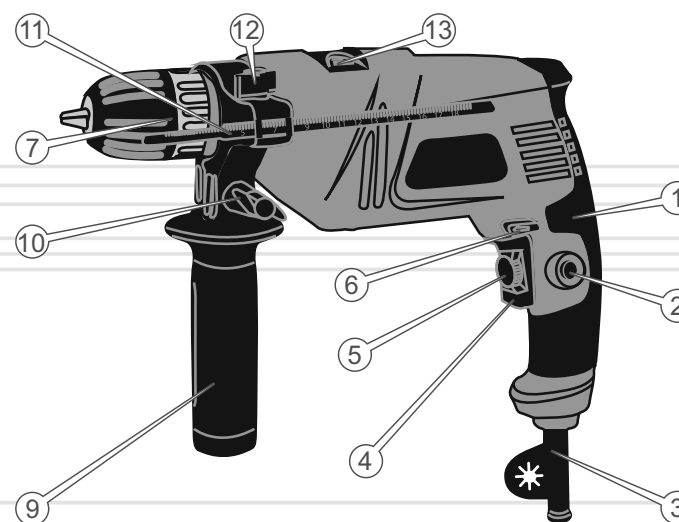


рисунок 2

Модель Et 1380HL



1. Рукоятка.
2. Кнопка-фиксатор клавиши «Вкл/Выкл».
3. Сетевой кабель с силовой вилкой.
4. Клавиша «Вкл/Выкл».
5. Механический регулятор частоты оборотов патрона.
6. Переключатель направления вращения патрона (реверс).
7. Быстрозажимной патрон.
8. Крючок фиксации сетевого кабеля (только модель Um 1045HL).
9. Вспомогательная регулируемая рукоятка (только модель Et 1380HL).
10. Гайка-барашек фиксации вспомогательной рукоятки (только модель Et 1380HL).
11. Ограничитель глубины (только модель Et 1380HL).
12. Гайка-барашек фиксации ограничителя глубины (только модель Et 1380HL).
13. Переключатель режимов «Сверление/Сверление с ударом» (только модель Et 1380HL).

1. Дрель.
2. Вспомогательная рукоятка (только модель Et 1380HL).
3. Ограничитель глубины (только модель Et 1380HL).
4. Угольные щетки.
5. Руководство по эксплуатации.

**ПРИМЕЧАНИЕ!**

Завод-изготовитель оставляет за собой право вносить во внешний вид, конструкцию и комплект поставки электродрели незначительные изменения, не влияющие на работу изделия.



МОДЕЛЬ	Um 1045HL	Et 1380HL
Напряжение, В	230	
Частота тока, Гц	50	
Мощность, Вт	450	800
Частота оборотов холостого хода, об/мин	0-2800	2700
Максимальный диаметр патрона, мм	10	13
Максимальный диаметр сверления, мм:		
сталь	10	13
дерево	20	30
камень	-	16
Реверс	+	+
Бесключевой быстрозажимной патрон	+	+
Функция сверления с ударом	-	+
Габариты упаковки, мм	250x80x230	325x95x250
Вес нетто / брутто, кг	1,1 / 1,6	2,3 / 2,7

## 4.1. ВАЖНАЯ ИНФОРМАЦИЯ ПО БЕЗОПАСНОСТИ

Перед началом работы дрелью внимательно ознакомьтесь с требованиями по технике безопасности и предупреждениями, изложенными в данном руководстве.

Большинство травм во время эксплуатации изделия возникает в результате несоблюдения основных положений правил техники безопасности. Травм можно избежать, если строго соблюдать меры предосторожности и заблаговременно предусмотреть потенциальную опасность.

Ни при каких обстоятельствах не используйте изделие способом или в целях, не предусмотренных данным руководством.

Неправильная эксплуатация изделия или эксплуатация необученным человеком может привести к несчастному случаю.

**ОСТОРОЖНО!**

Запрещается эксплуатация изделия неподготовленными к работе людьми.

## 4.2. БЕЗОПАСНОСТЬ ЭКСПЛУАТАЦИИ

1. НЕ РАЗРЕШАЙТЕ ПОЛЬЗОВАТЬСЯ ИЗДЕЛИЕМ ДЕТЯМ И ЛИЦАМ С ОГРАНИЧЕННЫМИ ВОЗМОЖНОСТЯМИ.
2. БУДЬТЕ ПОЛНОСТЬЮ СКОНЦЕНТРИРОВАНЫ НА РАБОТЕ.  
Не отвлекайтесь во время работы дрелью, так как это может вызвать потерю контроля и стать причиной получения травм различной степени тяжести.
3. НЕ ДОВЕРЯЙТЕ ДРЕЛЬ ДЕТЯМ И ПОДРОСТКАМ МОЛОЖЕ 18 ЛЕТ, ЗА ИСКЛЮЧЕНИЕМ УЧЕНИКОВ СТАРШЕ 16 ЛЕТ, ОБУЧАЮЩИХСЯ РАБОТЕ ИЗДЕЛИЕМ ПОД ПРИСТАЛЬНЫМ ПРИСМОТРОМ ИНСТРУКТОРОВ.
4. НЕ ОСТАВЛЯЙТЕ ИЗДЕЛИЕ ВКЛЮЧЕННЫМ БЕЗ ПРИСМОТРА.

5. НЕ ДОПУСКАЙТЕ ПРИСУТСТВИЯ ПОСТОРОННИХ ЛЮДЕЙ И ЖИВОТНЫХ В ЗОНЕ ПРОВЕДЕНИЯ РАБОТ.
6. НЕ ВКЛЮЧАЙТЕ И НЕ ЭКСПЛУАТИРУЙТЕ ИЗДЕЛИЕ В СЛУЧАЕ БОЛЕЗНИ, В СОСТОЯНИИ УТОМЛЕНИЯ, НАРКОТИЧЕСКОГО ИЛИ АЛКОГОЛЬНОГО ОПЬЯНЕНИЯ, А ТАКЖЕ ПОД ВОЗДЕЙСТВИЕМ СИЛЬНОДЕЙСТВУЮЩИХ ЛЕКАРСТВЕННЫХ ПРЕПАРАТОВ, СНИЖАЮЩИХ СКОРОСТЬ РЕАКЦИИ И ВНИМАНИЕ.
7. СЛЕДИТЕ ЗА ЦЕЛОСТНОСТЬЮ И ИСПРАВНОСТЬЮ ИЗДЕЛИЯ.  
Не включайте и не эксплуатируйте изделие при наличии повреждений, а также с ненадежно закрепленными частями и деталями.
8. НАДЕВАЙТЕ СООТВЕТСТВУЮЩУЮ ОДЕЖДУ И ОБУВЬ ПРИ РАБОТЕ С ИЗДЕЛИЕМ.  
Работая изделием, надевайте облегающую одежду и застегните все пуговицы. Надевайте обувь на нескользящей подошве. Для защиты органов зрения от попадания пыли, мелких частиц обрабатываемого материала, стружки, надевайте специальные защитные очки. Для защиты органов слуха (в случае такой необходимости) используйте наушники. Обязательно используйте респиратор.
9. НЕ ДОТРАГИВАЙТЕСЬ ДО ВРАЩАЮЩИХСЯ ДЕТАЛЕЙ ИЗДЕЛИЯ.  
Не подносите руки, пальцы и другие части тела к движущимся частям дрели.
10. ДЛЯ УДОБСТВА ПОЛЬЗОВАНИЯ ПОДСОЕДИНЯЙТЕ К ДРЕЛИ ВСПОМОГАТЕЛЬНУЮ РУКОЯТКУ (ТОЛЬКО МОДЕЛЬ ET 1380NL).
11. ВО ВРЕМЯ РАБОТЫ КРЕПКО УДЕРЖИВАЙТЕ ИЗДЕЛИЕ ДВУМЯ РУКАМИ.
12. ПРИ РАБОТЕ НА ВЫСОТЕ ИСПОЛЬЗУЙТЕ ЛЕСТНИЦУ-СТРЕМЯНКУ.
13. НЕ ПЕРЕГРУЖАЙТЕ ЭЛЕКТРОДВИГАТЕЛЬ ДРЕЛИ, ЧЕРЕДУЙТЕ РАБОТУ С ОТДЫХОМ.  
Не допускайте остановку электродвигателя вследствие чрезмерной нагрузки.
14. ПРИ ШТРОБИРОВАНИИ ИЛИ СВЕРЛЕНИИ ОТВЕРСТИЙ В СТЕНАХ, ПОТОЛКАХ И ПОЛАХ УБЕДИТЕСЬ В ОТСУТСТВИИ СКРЫТОЙ ЭЛЕКТРИЧЕСКОЙ ПРОВОДКИ.

15. ПРИ СВЕРЛЕНИИ ОТВЕРСТИЙ В ЗАГОТОВКЕ ЗАКРЕПЛЯЙТЕ ЕЕ В ТИСКАХ ИЛИ В СТРУБЦИНЕ.
16. СЛЕДИТЕ ЗА ТЕМ, ЧТОБЫ ВО ВРЕМЯ РАБОТЫ ДРЕЛЬЮ МЕЛКИЕ ЧАСТИЦЫ ОБРАБАТЫВАЕМОГО МАТЕРИАЛА И СТРУЖКА НЕ ПОПАДАЛИ В ВЕНТИЛЯЦИОННЫЕ ОТВЕРСТИЯ КОРПУСА ИЗДЕЛИЯ.
17. ВО ВРЕМЯ РАБОТЫ НЕ УДАЛЯЙТЕ РУКАМИ ОПИЛКИ, СТРУЖКУ, ПЫЛЬ И ГРЯЗЬ.
18. НЕ ПРИТРАГИВАЙТЕСЬ К СВЕРЛУ ПРИ ВКЛЮЧЕННОМ ЭЛЕКТРОДВИГАТЕЛЕ ДРЕЛИ. ТАКЖЕ НЕ ПРИТРАГИВАЙТЕСЬ К СВЕРЛУ СРАЗУ ЖЕ ПОСЛЕ ОКОНЧАНИЯ РАБОТЫ – ОПАСНОСТЬ ПОЛУЧЕНИЯ ТЕРМИЧЕСКОГО ОЖОГА.
19. НЕ ВКЛЮЧАЙТЕ ДРЕЛЬ, НЕ УБЕДИВШИСЬ, ЧТО СВЕРЛО НАДЕЖНО ЗАФИКСИРОВАНО В ПАТРОНЕ.
20. НЕ ЗАВИНЧИВАЙТЕ КРЕПЕЖНЫЕ ИЗДЕЛИЯ И НЕ СВЕРЛИТЕ ОТВЕРСТИЯ В МЕТАЛЛЕ, ДРЕВЕСИНЕ, КЕРАМИКЕ, А ТАКЖЕ РАЗЛИЧНЫХ СИНТЕТИЧЕСКИХ МАТЕРИАЛАХ В РЕЖИМЕ «СВЕРЛЕНИЕ С УДАРОМ» (ТОЛЬКО МОДЕЛЬ ET 1380NL).
21. ИСПОЛЬЗУЙТЕ В РАБОТЕ ТОЛЬКО ИСПРАВНЫЕ СВЕРЛА.  
Не работайте с поврежденными или затупившимися сверлами, так как при этом повышается вероятность получения травм.
22. ПОЗАБОТЬТЕСЬ О ХОРОШЕМ ОСВЕЩЕНИИ РАБОЧЕГО МЕСТА.  
Работа дрелью в темноте или в условиях недостаточной видимости может привести к травме.
23. РАБОТАЙТЕ ТОЛЬКО В ХОРОШО ПРОВЕТРИВАЕМОМ ПОМЕЩЕНИИ.  
Не работайте изделием в помещениях с высоким уровнем загазованности, а также в помещениях, в которых хранятся легковоспламеняющиеся материалы.

24. НЕ РАБОТАЙТЕ ДРЕЛЬЮ В НЕПОСРЕДСТВЕННОЙ БЛИЗОСТИ (МЕНЕЕ 15 МЕТРОВ) ОТ МЕСТОНАХОЖДЕНИЯ ЛЕГКОВОСПЛАМЕНЯЮЩИХСЯ МАТЕРИАЛОВ.

25. НЕ РАБОТАЙТЕ ДРЕЛЬЮ В ДОЖДЬ ИЛИ СНЕГ.

Эксплуатация изделия на открытом воздухе в дождь и снег может привести к электрошоку или поломке изделия. Если изделие намокло, ни в коем случае не эксплуатируйте его. Не мойте изделие и не лейте на него воду. Если дрель каким-то образом намокла, насухо вытрите корпус. Если вода попала внутрь корпуса, немедленно отключите изделие. Не пытайтесь сами вскрывать изделие – обратитесь в сервисный центр.

26. НЕ ПРИКАСАЙТЕСЬ К ДРЕЛИ МОКРЫМИ РУКАМИ.

27. В ЦЕЛЯХ ЗАЩИТЫ ОТ ПОРАЖЕНИЯ ЭЛЕКТРИЧЕСКИМ ТОКОМ ИЗБЕГАЙТЕ СОПРИКОСНОВЕНИЯ ДРЕЛИ С ЗАЗЕМЛЕННЫМИ ПРЕДМЕТАМИ.

28. НЕ ВСКРЫВАЙТЕ ИЗДЕЛИЕ И НЕ НАКРЫВАЙТЕ ЕГО.

29. НЕ ИСПОЛЬЗУЙТЕ ИЗДЕЛИЕ, ЕСЛИ ПОВРЕЖДЕНА ИЗОЛЯЦИЯ СЕТЕВОГО КАБЕЛЯ. ИЗБЕГАЙТЕ СРАЩИВАНИЯ КАБЕЛЕЙ, ИСПОЛЬЗУЙТЕ ЦЕЛЬНЫЙ КАБЕЛЬ СООТВЕТСТВУЮЩЕЙ ДЛИНЫ И СЕЧЕНИЯ.

Перед началом работы проверяйте состояние сетевого кабеля в целях выявления обрывов, повреждений, следов износа. Не допускайте использование перегнутого, скрученного или поврежденного сетевого кабеля.

30. ОТСОЕДИНЯЙТЕ СЕТЕВОЙ КАБЕЛЬ ОТ ИСТОЧНИКА ЭЛЕКТРОПИТАНИЯ ПРИ ПРОВЕРКЕ, РАСПУТЫВАНИИ ИЛИ ЛИКВИДАЦИИ ПОВРЕЖДЕНИЙ, А ТАКЖЕ ПЕРЕД РЕГУЛИРОВКОЙ, ОБСЛУЖИВАНИЕМ И ОЧИСТКОЙ ДРЕЛИ.

Выключайте изделие из розетки при переходе с одного участка работы на другой, а также во время перерывов.

31. НЕ ПЕРЕНОСИТЕ ИЗДЕЛИЕ ЗА СЕТЕВОЙ КАБЕЛЬ ИЛИ ЗА СВЕРЛО.

32. В СЛУЧАЕ ИСПОЛЬЗОВАНИЯ УДЛИНИТЕЛЯ СЕТЕВОГО КАБЕЛЯ В БОБИНЕ – ПОЛНОСТЬЮ ЕГО РАЗМОТАЙТЕ, ТАК КАК НАМОТАННЫЙ НА БОБИНУ КАБЕЛЬ МОЖЕТ ПЕРЕГРЕТЬСЯ И ВОСПЛАМЕНИТЬСЯ.

33. РАЗМЕЩАЙТЕ УДЛИНИТЕЛЬ НА БЕЗОПАСНОМ РАССТОЯНИИ ОТ ДРЕЛИ И ВНЕ ЗОНЫ ВОЗМОЖНОГО ПАДЕНИЯ БОЛЬШИХ ЧАСТЕЙ ОБРАБАТЫВАЕМОГО МАТЕРИАЛА. ЧТОБЫ НЕ ДОПУСТИТЬ СЛУЧАЙНОГО ОТКЛЮЧЕНИЯ СЕТЕВОГО КАБЕЛЯ ОТ УДЛИНИТЕЛЯ, ИСПОЛЬЗУЙТЕ ДОПОЛНИТЕЛЬНЫЕ КРЕПЛЕНИЯ ВИЛКИ, НАПРИМЕР – РАЗНООБРАЗНЫЕ ЗАЖИМЫ.

34. ПРИ ВОЗНИКНОВЕНИИ КАКИХ-ЛИБО ОТКЛОНЕНИЙ В НОРМАЛЬНОЙ РАБОТЕ ДРЕЛИ, НЕМЕДЛЕННО ОТКЛЮЧИТЕ ЕГО ОТ ЭЛЕКТРОСЕТИ, ВЫЯСНИТЕ И УСТРАНИТЕ ИХ ПРИЧИНУ.



#### ВНИМАНИЕ!

Следите за исправностью изделия. В случае неисправности, появления запаха, характерного для горелой изоляции, сильного стука, шума, искр, необходимо немедленно отключить изделие и обратиться в сервисный центр.



#### ВНИМАНИЕ!

Чтобы не вывести изделие из строя, запрещается нажимать на переключатель направления вращения патрона (реверс) при работающем электродвигателе.



#### ВНИМАНИЕ!

Чтобы не вывести изделие из строя, запрещается использовать модель Um 1045HL для сверления камня.



#### ВНИМАНИЕ!

Данное руководство не может учесть всех случаев, которые могут возникнуть в реальных условиях эксплуатации дрели. Поэтому при работе изделием следует руководствоваться здравым смыслом, соблюдать предельное внимание и аккуратность при выполнении работ.

## 5.1. ПОДГОТОВКА К РАБОТЕ

1. Перед началом работы дрелью осмотрите изделие на предмет целостности и исправности корпуса, частей, деталей, сетевого кабеля, а также легкости хода всех подвижных частей.
2. Установите на изделие вспомогательную рукоятку (9) (см. рисунок 2) в положение, удобное для работы дрелью, надежно закрепите рукоятку гайкой-барашком (10) (см. рисунок 2) (только модель Et 1380HL).
3. Вставьте сверло до упора в быстрозажимной патрон (7) (см. рисунки 1, 2) и надежно зафиксируйте – вращая от руки муфту быстрозажимного патрона по ходу часовой стрелки, надежно зафиксируйте сверло в патроне.
4. Установите ограничитель глубины (11) (см. рисунок 2) и настройте на желаемую глубину сверления, надежно зафиксируйте гайкой-барашком (12) (см. рисунок 2) (только модель Et 1380HL).
5. Переключателем (13) (см. рисунок 2) установите один из двух режимов – «Сверление/Сверление с ударом» (только модель Et 1380HL).
6. Переключателем (6) (см. рисунки 1, 2) установите нужное направление вращения патрона (реверс).
7. Подключите дрель к однофазной электросети переменного тока, напряжением 220 В и частотой 50 Гц.
8. Включите дрель, нажав клавишу «Вкл/Выкл» (нажимая клавишу с разным усилием, можно менять скорость вращения электродвигателя). На протяжении 30 секунд в режиме холостого хода оцените работоспособность изделия на предмет отсутствия повышенной вибрации, посторонних шумов и прочих дефектов работы. Если дефекты в работе изделия не выявлены, эксплуатация дрели разрешается, в противном случае обратитесь в сервисный центр.

**ОСТОРОЖНО!**

Устанавливать и извлекать сверло (биты, насадки) необходимо только после полной остановки электродвигателя. Несоблюдение данного требования приведет к травме.

## 5.2. РАБОТА

**Включение и выключение дрели**

Чтобы включить дрель нажмите клавишу «Вкл/Выкл» (4) (см. рисунки 1, 2) и удерживайте ее в нажатом положении. Для продолжительной работы нажмите клавишу «Вкл/Выкл» до упора и зафиксируйте в этом положении кнопкой-фиксатором (2) (см. рисунки 1, 2).

Для выключения изделия отпустите клавишу «Вкл/Выкл». Если задействована кнопка-фиксатор клавиши «Вкл/Выкл», вначале нажмите на клавишу «Вкл/Выкл» до упора и отпустите ее.

**Установка частоты оборотов**

Во время работы дрелью Вы можете плавно регулировать частоту оборотов. Чем сильнее Вы нажмете на клавишу «Вкл/Выкл», тем выше будет скорость вращения патрона и наоборот.

Ограничение скорости вращения устанавливается путем вращения механического регулятора (5) (см. рисунки 1, 2). При вращении регулятора по ходу часовой стрелки частота оборотов увеличивается, при вращении регулятора против хода часовой стрелки – уменьшается.

**Изменение направления вращения патрона (реверс)**

Чтобы патрон дрели вращался в нужном направлении, необходимо переместить ползунок переключателя направления вращения патрона (6) (см. рисунки 1, 2) до упора влево или вправо. При перемещении ползунка влево – патрон будет вращаться в правую сторону, при перемещении ползунка вправо – патрон будет вращаться в левую сторону.

**ОСТОРОЖНО!**

Изменять направление вращения можно только после полной остановки электродвигателя. При несоблюдении данного требования изделие может выйти из строя.

**Режимы работы**

Режим «Сверление» предназначен для сверления отверстий без ударного действия в металле, древесине, керамике, в различных синтетических материалах, а также для закручивания и откручивания крепежных изделий.

Режим «Сверление с ударом» (только модель Et 1380HL) предназначен для ударного сверления в кирпиче, бетоне, природном камне или асфальте.

Установка режимов работы «Сверление/Сверление с ударом» (только модель Et 1380HL)

При помощи переключателя (13) (см. рисунок 2) можно выбрать один из двух режимов работы дрели – «Сверление» или «Сверление с ударом».

Чтобы изменить режим работы, необходимо аккуратно переместить ползунок переключателя режимов в одно из двух положений: отметка на корпусе «сверло» – режим сверление, отметка на корпусе «молоток» – режим сверление с ударом.

**ОСТОРОЖНО!**

Изменять режим работы дрели можно только после полной остановки электродвигателя. При несоблюдении данного требования изделие может выйти из строя.

**ТЕХНИЧЕСКОЕ  
ОБСЛУЖИВАНИЕ**

Обе модели снабжены современными электродвигателями, частями и деталями, которые разработаны с учетом требований долгосрочной и бесперебойной работы. Тем не менее, очень важно регулярно проводить несложные работы по техническому обслуживанию, описанные в данном разделе руководства.

**ОСТОРОЖНО!**

Прежде чем начать работы по техническому обслуживанию, обесточьте изделие.

Комплекс работ по техническому обслуживанию дрели включает:

- осмотр корпуса изделия, частей и деталей, сетевого кабеля, силовой вилки на отсутствие механических и термических повреждений;
- очистку изделия и комплектующих от грязи и пыли;
- проверку исправности клавиши «Вкл/Выкл», кнопки-фиксатора клавиши «Вкл/Выкл», переключателя направления вращения патрона (реверс).

В случае обнаружения механических и термических повреждений изделия, необходимо обратиться в сервисный центр.

Очищать корпус дрели необходимо мягкой салфеткой. Нельзя допускать попадания влаги, стружки, пыли и грязи, а также мелких частиц обрабатываемого материала в вентиляционные отверстия корпуса изделия. Если на корпусе присутствуют трудновыводимые пятна, необходимо удалить их при помощи мягкой салфетки, предварительно смоченной в мыльном растворе или специальном моющем средстве.

В процессе очистки дрели не рекомендуется использовать абразивные материалы, различные растворители, аммиачную воду, бензин, спирт, которые могут повредить корпус изделия.

Удалять пыль и грязь с металлических частей патрона, а также в труднодоступных местах изделия необходимо щеточкой.

Тщательно очистите патрон от пыли, грязи и загрязненной смазки, нанесите новую смазку на металлические части патрона.

**ПРИМЕЧАНИЕ!**

В случае возникновения трудностей при проведении технического обслуживания изделия, следует обратиться за помощью в сервисный центр.

**Транспортировка**

Транспортировка дрели допускается всеми видами транспорта, обеспечивающими сохранность изделия, в соответствии с общими правилами перевозок.

Не рекомендуется переносить изделие за зажимной патрон, сверло и сетевой кабель. При смене рабочего места необходимо отключить дрель от источника электропитания.

**Хранение**

Хранить дрель рекомендуется в проветриваемом помещении при температуре  $-15\text{ }^{\circ}\text{C}$  -  $+55\text{ }^{\circ}\text{C}$  и относительной влажности воздуха не более 90%.

При подготовке изделия к хранению:

1. Извлеките из зажимного патрона сверло (насадку).
2. Удалите пыль, грязь с внешней части корпуса дрели.
3. Смажьте тонким слоем машинного масла металлические части быстрозажимного патрона, сверла, насадки.

**ВНИМАНИЕ!**

Хранить дрель в одном помещении с горючими веществами, кислотами, щелочами, минеральными удобрениями и другими агрессивными веществами запрещается.

**Утилизация**

Не выбрасывайте изделие в контейнер с бытовыми отходами! Отслужившая свой срок электрическая дрель, оснастка и упаковка должны сдаваться на утилизацию и переработку.

Информацию об утилизации Вы можете получить в местной администрации.



## ВОЗМОЖНЫЕ НЕИСПРАВНОСТИ И ПУТИ ИХ УСТРАНЕНИЯ

РУССКИЙ

ОПИСАНИЕ НЕИСПРАВНОСТИ	Возможная причина	Пути устранения
Дрель при нажатии на клавишу «Вкл/Выкл» не работает	Отсутствует электрический контакт на линии подачи электропитания	Выясните причину, восстановите контакт
	Поврежден сетевой кабель или розетка	Замените
	Неисправен электродвигатель	Обратитесь в сервисный центр
	Неисправна клавиша «Вкл/Выкл»	Обратитесь в сервисный центр
	Изношены угольные щетки	Замените щетки
Электродвигатель сильно искрит	Повреждена обмотка электродвигателя	Обратитесь в сервисный центр
	Изношены угольные щетки	Замените
Мощности двигателя недостаточно, при работе слышен свист (скрип)	Чрезмерное давление на изделие в процессе работы	Снизьте давление
	Зажимной патрон вышел из строя	Замените
	Изношено сверло	Замените
	Изношен подшипник	Обратитесь в сервисный центр
Радиальное биение зажимного патрона	Зажимной патрон вышел из строя	Замените
	Изношен подшипник	Обратитесь в сервисный центр
Не переключается реверс	Неисправен переключатель реверса	Обратитесь в сервисный центр
Не регулируются обороты электродвигателя	Неисправна клавиша «Вкл/Выкл»	Обратитесь в сервисный центр
После отключения изделия электродвигатель продолжает вращаться	Неисправна клавиша «Вкл/Выкл»	Обратитесь в сервисный центр

44

ОПИСАНИЕ НЕИСПРАВНОСТИ	Возможная причина	Пути устранения
Электродвигатель работает, но нет вращения патрона	Редуктор вышел из строя	Обратитесь в сервисный центр
Электродвигатель включается на доли секунды и «клинит»	Повреждены или изношены шестерни редуктора	Обратитесь в сервисный центр
	Изношен подшипник	Обратитесь в сервисный центр
Невозможно изменить режим работы (только модель Et 1380HL)	Неисправен механический переключатель режимов работы	Обратитесь в сервисный центр
Корпус изделия сильно нагревается	Большая нагрузка на электродвигатель	Снизьте нагрузку (выключите до остывания)
	Электродвигатель неисправен	Обратитесь в сервисный центр
	Подшипник вышел из строя	Обратитесь в сервисный центр

РУССКИЙ

45

Гарантийный срок эксплуатации электрических дрелей Vitals Master Um 1045HL, Et 1380H составляет 1 (один) год с указанной в гарантийном талоне даты розничной продажи.

В течение гарантийного срока неисправные детали и узлы будут заменяться при условии соблюдения всех требований руководства и отсутствии повреждений, связанных с неправильной эксплуатацией, хранением и транспортировкой изделия. По вопросам гарантийного обслуживания обращайтесь в уполномоченный сервисный центр.

Потребитель имеет право на бесплатное гарантийное устранение неисправностей, выявленных и предъявленных в период гарантийного срока и обусловленных производственными и конструктивными факторами.

Гарантийное устранение неисправностей производится путем ремонта или замены неисправных частей изделия в сертифицированных сервисных центрах. В связи со сложностью конструкции ремонт может длиться более двух недель. Причину возникновения неисправностей и сроки их устранения определяют специалисты сервисного центра.

**ВНИМАНИЕ!**

Изделие принимается на гарантийное обслуживание только в полной комплектации, тщательно очищенное от грязи и пыли.

Гарантийные обязательства утрачивают свою силу в следующих случаях:

- Отсутствие или нечитаемость гарантийного талона.
- Неправильное заполнение гарантийного талона, отсутствие в нем даты продажи или печати (штампа) и подписи продавца, серийного номера изделия.
- Наличие исправлений или подчисток в гарантийном талоне.
- Полное или частичное отсутствие, нечитаемость серийного номера на изделие, несоответствие серийного номера изделия номеру, указанному в гарантийном талоне.
- Несоблюдение правил эксплуатации, приведенных в данном руководстве, в том числе нарушение регламента технического обслуживания.

- Эксплуатация неисправного или некомплектного изделия, ставшая причиной выхода его из строя.
- Попадание внутрь изделия посторонних веществ или предметов.
- Причиной возникшей неисправности стала некачественная или несоответствующая требованиям руководства топливная смесь.
- Изделие имеет значительные механические или термические повреждения, явные следы небрежных эксплуатации, хранения или транспортировки.
- Изделие использовалось не по назначению.
- Производились несанкционированный ремонт, вскрытие либо попытка модернизации изделия потребителем или третьими лицами.
- Неисправность произошла в результате стихийного бедствия (пожар, наводнение, ураган и т. п.).

Замененные по гарантии детали и узлы переходят в распоряжение сервисного центра.

При выполнении гарантийного ремонта гарантийный срок увеличивается на время пребывания изделия в ремонте. Отсчет добавленного срока начинается с даты приемки изделия в гарантийный ремонт.

В случае если по техническим причинам ремонт изделия невозможен, сервисный центр выдает соответствующий акт, на основании которого пользователь самостоятельно решает вопрос с организацией-поставщиком о замене изделия или возврате денег.

После окончания гарантийного срока сервисные центры продолжают осуществлять обслуживание и ремонт изделия, но уже за счет потребителя.

Гарантийные обязательства не распространяются на неисправности, возникшие вследствие естественного износа или перегрузки изделия.

Гарантийные обязательства не распространяются на сменные комплектующие и быстроизнашиваемые материалы: угольные щётки, патрон, сверла, ограничитель глубины сверления.

Гарантийные обязательства не распространяются на неполноту комплектации изделия, которая могла быть обнаружена при его продаже. Все расходы на транспортировку изделия несет потребитель.

Право на гарантийный ремонт не является основанием для других





## ГАРАНТІЙНИЙ ТАЛОН

Купуючи виріб, вимагайте перевірки його справності, комплектності і відсутності механічних пошкоджень, наявності відмітки дати продажу, штампа магазину та підпису продавця. Після продажу претензії щодо некомплектності і механічних пошкоджень не приймаються.

Виріб

Модель

Серійний номер

Торгівельна організація

Адреса торговельної організації

Виріб перевірів і продав

Дата продажу

Печатка або штамп торговельної організації

Претензій до зовнішнього вигляду, справності та комплектності виробу не маю. З правилами користування та гарантійними умовами ознайомлений.

(Підпис покупця)



Виріб

Модель

Серійний номер

Вилучено (дата):

Торгівельна організація

Дата продажу

Видано (дата):

Майстер  
(ПІП та підпис)

Печатка або штамп  
сервісного центру

Печатка або штамп  
торгівельної організації



Виріб

Модель

Серійний номер

Вилучено (дата):

Торгівельна організація

Дата продажу

Видано (дата):

Майстер  
(ПІП та підпис)

Печатка або штамп  
сервісного центру

Печатка або штамп  
торгівельної організації



Виріб

Модель

Серійний номер

Вилучено (дата):

Торгівельна організація

Дата продажу

Видано (дата):

Майстер  
(ПІП та підпис)

Печатка або штамп  
сервісного центру

Печатка або штамп  
торгівельної організації

ВІДРИВНИЙ ТАЛОН

ВІДРИВНИЙ ТАЛОН

ВІДРИВНИЙ ТАЛОН

## ФОРМУЛЯР ГАРАНТІЙНИХ РОБІТ

Виріб після гарантійного ремонту отримав у робочому стані, без дефектів. Претензій не маю.

<input type="text"/>	<input type="text"/>	<input type="text"/>
Дата	П.І.П. покупця	Підпис покупця

Виріб після гарантійного ремонту отримав у робочому стані, без дефектів. Претензій не маю.

<input type="text"/>	<input type="text"/>	<input type="text"/>
Дата	П.І.П. покупця	Підпис покупця

Виріб після гарантійного ремонту отримав у робочому стані, без дефектів. Претензій не маю.

<input type="text"/>	<input type="text"/>	<input type="text"/>
Дата	П.І.П. покупця	Підпис покупця

№	Дата проведення ремонту		Опис ремонтних робіт та заміненних деталей	Прізвище майстра та печатка сервісного центру
	Початок	Закінчення		
<input type="text"/>	<input type="text"/>	<input type="text"/>		
<input type="text"/>	<input type="text"/>	<input type="text"/>		
<input type="text"/>	<input type="text"/>	<input type="text"/>		
<input type="text"/>	<input type="text"/>	<input type="text"/>		
<input type="text"/>	<input type="text"/>	<input type="text"/>		





**ОФИЦИАЛЬНЫЙ ДИЛЕР В УКРАИНЕ:**

[storgom.ua](http://storgom.ua)

**ГРАФИК РАБОТЫ:**

Пн. – Пт.: с 8:30 по 18:30

Сб.: с 09:00 по 16:00

Вс.: с 10:00 по 16:00

**КОНТАКТЫ:**

+38 (044) 360-46-77

+38 (066) 77-395-77

+38 (097) 77-236-77

+38 (093) 360-46-77

Детальное описание товара: <https://storgom.ua/product/drel-vitals-master-um-1045hl.html>

Другие товары: <https://storgom.ua/setevye-dreli.html>