

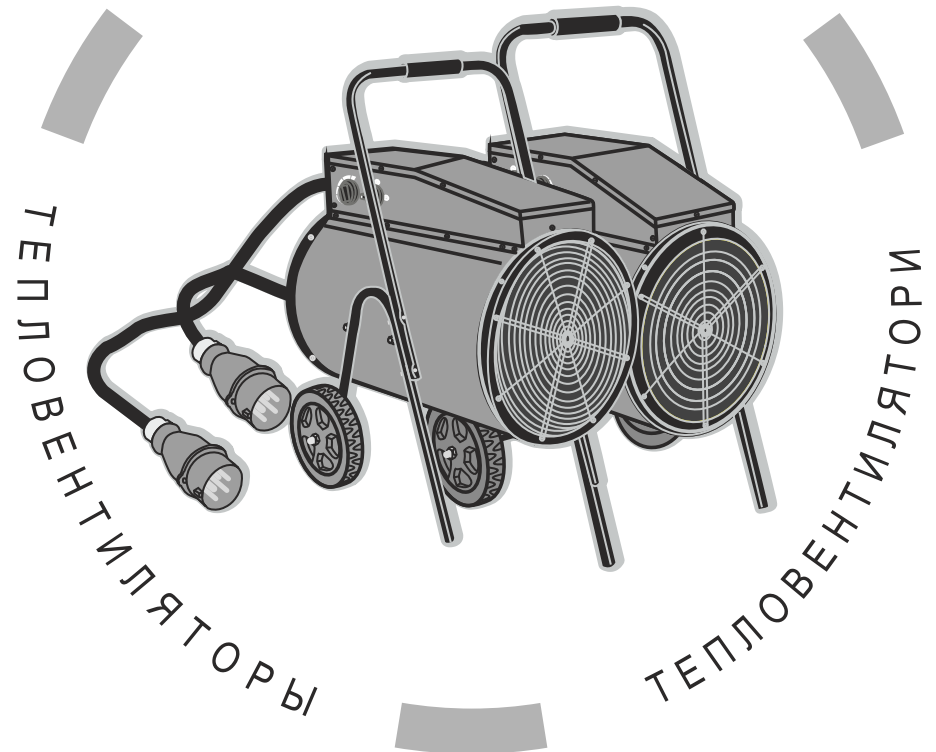
VITALS

КЕРІВНИЦТВО З ЕКСПЛУАТАЦІЇ
РУКОВОДСТВО ПО ЭКСПЛУАТАЦИИ



WWW.VITALS.COM.UA

HEATERS



MODELS

МОДЕЛІ

МОДЕЛИ

EH-150

EH-300

ЗМІСТ

УКРАЇНСЬКА

1. Загальний опис	6
2. Комплект поставки	9
3. Технічні характеристики	10
4. Вимоги безпеки	11
4.1. Важлива інформація з безпеки	11
4.2. Безпека експлуатації	12
5. Експлуатація	16
5.1. Підготовка до роботи	16
5.2. Робота	16
6. Технічне обслуговування	20
7. Транспортування, зберігання та утилізація	22
8. Можливі несправності та шляхи їх усунення	24
9. Гарантійні зобов'язання	26

СОДЕРЖАНИЕ

РУССКИЙ

1. Общее описание	30
2. Комплект поставки	33
3. Технические характеристики	34
4. Требования безопасности	35
4.1. Важная информация по безопасности	35
4.2. Безопасность эксплуатации	36
5. Эксплуатация	40
5.1. Подготовка к работе	40
5.2. Работа	40
6. Техническое обслуживание	44
7. Транспортировка, хранение и утилизация	46
8. Возможные неисправности и пути их устранения	48
9. Гарантийные обязательства	50

ШАНОВНИЙ ПОКУПЕЦЬ!

Ми висловлюємо Вам свою подяку за вибір продукції ТМ «Vitals».

Продукція ТМ «Vitals» виготовлена за сучасними технологіями, що забезпечує її надійну роботу на протязі досить тривалого часу за умови дотримання правил експлуатації та заходів безпеки. Дана продукція виготовлена на замовлення ТОВ «Торговий Дім «ДТЗ», м. Дніпропетровськ, вул. Чичеріна, 70, т. 0562-344-555. Продукція продається фізичним та юридичним особам в місцях роздрібної та оптової торгівлі за цінами, вказаними продавцем, у відповідності до чинного законодавства.

Електричні тепловентилятори Vitals за своєю конструкцією та експлуатаційними характеристиками відповідають вимогам нормативних документів України, а саме

ДСТУ IEC 60335-2-30:2004 (IEC 60335-2-30:2002, IDT);

ДСТУ CISPR 14-1:2004.

Дане керівництво містить всю інформацію про вироби, необхідну для їх правильного використання, обслуговування та регулювання, а також необхідні заходи безпеки під час експлуатації електричних тепловентиляторів.

Дбайливо зберігайте це керівництво і звертайтеся до нього у разі виникнення питань стосовно експлуатації, зберігання та транспортування виробу. У разі зміни власника електричного тепловентилятора передайте це керівництво новому власнику.

У разі виникнення будь-яких претензій до продукції або необхідності отримання додаткової інформації, а також проведення технічного обслуговування і ремонту, підприємством, яке приймає претензії, є ТОВ «Торговий Дім «ДТЗ», м. Дніпропетровськ, вул. Чичеріна, 70, т. 0562-344-555. Додаткову інформацію з сервісного обслуговування Ви можете отримати за телефоном 056-374-89-36, або на сайті www.vitals.com.ua.

У той же час слід розуміти, що керівництво не описує абсолютно всі ситуації, які можуть мати місце під час застосування виробу. У разі виникнення ситуацій, які не зазначені в цьому керівництві, або у разі необхідності отримання додаткової інформації, зверніться до найближчого сервісного центру ТМ «Vitals».

Виробник не несе відповідальність за збиток та можливі пошкодження, які заподіяні в результаті неправильного поводження з виробом або використання виробу не за призначенням.

Продукція ТМ «Vitals» постійно вдосконалюється та, у зв'язку з цим, можливі зміни, які не порушують основні принципи управління, зовнішній вигляд, конструкцію, комплектацію та оснащення виробу, так і зміст цього керівництва без повідомлення споживачів. Всі можливі зміни спрямовані тільки на покращення та модернізацію виробу.

ЗНАЧЕННЯ КЛЮЧОВИХ СЛІВ**ОБЕРЕЖНО!**

Позначає потенційно небезпечні ситуації, яких слід уникати, в іншому випадку може виникнути небезпека для життя та здоров'я.

**УВАГА!**

Позначає потенційно небезпечні ситуації, які можуть призвести до легких травм або до поломки виробу.

**ПРИМІТКА!**

Відзначає важливу додаткову інформацію.

Електричні тепловентилятори Vitals **EH-150, EH-300** (далі за текстом – тепловентилятори) виконані з дотриманням усіх вимог безпеки та досить надійні в процесі експлуатації.

Тепловентилятори Vitals EH-150, EH-300 є мобільними виробами, які призначені для обігрівання і вентиляції виробничих та допоміжних приміщень великого об'єму (будівельні об'єкти, склади, гаражі, торгові павільйони і т.д.).

Принцип дії тепловентилятора надто простий – обігрівання приміщень здійснюється за рахунок інтенсивного безперервного руху через нагрівальний елемент повітряного потоку, який утворюється вбудованим електричним вентилятором.

Тепловентилятори Vitals EH-150, EH-300 мають сучасний дизайн, надійні в роботі, прості в експлуатації та обслуговуванні.

Крім високих показників продуктивності та надійності, дані виробу мають низку інших переваг:

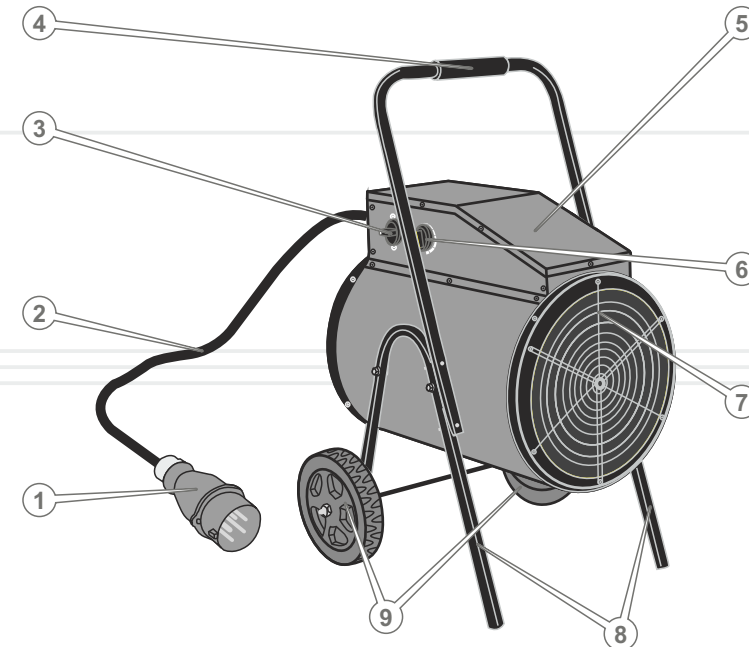
- в конструкції використані комплектуючі підвищеної зносостійкості;
- корпус виробу виготовлений з металу високої якості;
- надійні електричний двигун і нагрівальні елементи;
- наявність транспортувальних коліс для зручності транспортування;
- наявність термостата забезпечує підтримку постійної температури в приміщенні;
- чотири режими роботи (модель Vitals EH-150):
 - вентиляція без обігрівання повітряного потоку;
 - вентиляція з підігріванням повітряного потоку (33% потужності обігрівання);
 - вентиляція з підігріванням повітряного потоку (66% потужності обігрівання);
 - вентиляція з підігріванням повітряного потоку (100% потужності обігрівання).
- три режими роботи (модель Vitals EH-300):
 - вентиляція без обігрівання повітряного потоку;
 - вентиляція з підігріванням повітряного потоку (50% потужності обігрівання);
 - вентиляція з підігріванням повітряного потоку (100% потужності обігрівання).

Джерелом електроживлення тепловентиляторів Vitals EH-150, EH-300 є трифазна мережа змінного струму напругою 380 В частотою 50 Гц.

Опис основних компонентів виробів представлений нижче.

малюнок 1

Модель EH-150

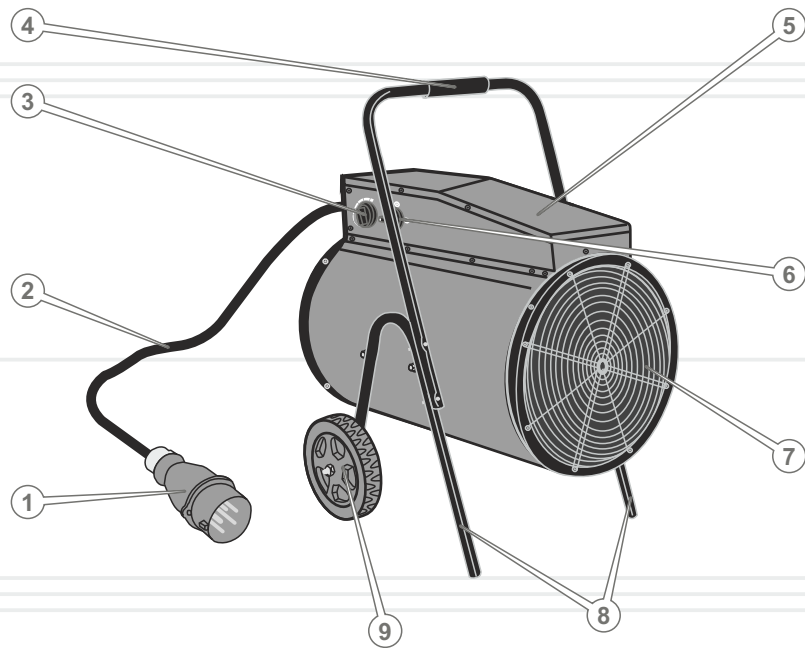


Специфікація до малюнка 1

1. Штепсельний роз'єм стандарту CEE 60309.
2. Мережевий кабель.
3. 5-позиційний перемикач режимів роботи.
4. Рукоятка.
5. Корпус.
6. Терморегулятор.
7. Вентиляційна решітка.
8. Опори.
9. Транспортувальні колеса.

малюнок 2

Модель ЕН-300



Специфікація до малюнка 2

1. Штепсельний роз'єм стандарту IEC 60309.
2. Мережевий кабель.
3. Терморегулятор.
4. Рукоятка.
5. Корпус.
6. 4-позиційний перемикач режимів роботи.
7. Вентиляційна решітка.
8. Опори.
9. Транспортувальні колеса.

2

КОМПЛЕКТ ПОСТАВКИ

1. Тепловентилятор.
2. Транспортувальні колеса.
3. Керівництво з експлуатації.
4. Упаковка.



ПРИМІТКА!

Завод-виробник залишає за собою право вносити в комплект поставки виробів незначні зміни, які не впливають на їх роботу.

МОДЕЛЬ	ЕН-150	ЕН-300
Напруга, В	380	
Частота струму, Гц	50	
Теплова потужність, Вт	15000	30000
Потік повітря, м³/год	1100	1911
Термостат	+	+
Габаритні розміри, мм	495x520x860	645x565x860
Вага нетто, кг	22,2	32,1

4.1. ВАЖЛИВА ІНФОРМАЦІЯ З БЕЗПЕКИ

Перш ніж експлуатувати тепловентилятор, уважно ознайомтеся з вимогами стосовно техніки безпеки та попередженнями, які зазначені в цьому керівництві.

Більшість травм під час експлуатації виробу виникає внаслідок недотримання основних положень правил техніки безпеки. Травм можна уникнути, якщо суворо дотримуватися заходів безпеки та завчасно передбачити потенційну небезпеку.

Ні за яких обставин не використовуйте виріб способом або в цілях, не передбачених даним керівництвом.

Неправильна експлуатація виробу або експлуатація ненавченою людиною може призвести до нещасного випадку.

**ОБЕРЕЖНО!**

Забороняється експлуатувати виріб непідготовленими до роботи людьми.

**ОБЕРЕЖНО!**

Категорично забороняється використовувати тепловентилятор без заземлення.

Перш ніж вмикати тепловентилятор переконайтеся, що штепсельний роз'єм, до якого Ви плануєте під'єднати виріб, має надійне заземлення. Недотримання цієї вимоги призведе до смерті людини або виведення виробу з ладу.

**УВАГА!**

Перш ніж здійснювати переміщення, перевірку та технічне обслуговування тепловентилятора, знеструмте виріб.

**ОБЕРЕЖНО!**

Щоб здійснити правильне під'єднання тепловентилятора до мережі електроживлення, отримаєте кваліфіковану консультацію у відповідного спеціаліста або скористайтеся його послугами.

**ОБЕРЕЖНО!**

Переконайтеся, що параметри електричної мережі, до якої Ви плануєте під'єднати тепловентилятор, відповідають параметрам, які зазначені у розділі 3. «Технічні характеристики» цього керівництва з експлуатації.

НЕБЕЗПЕКА ЕЛЕКТРИЧНОГО ШОКУ

У випадку неналежної експлуатації тепловентилятора існує небезпека електричного шоку або смерті від ураження електричним струмом. Використання виробу в умовах підвищеної вологості, біля води, на мокрій траві, просто неба під час дощу або снігопаду, може призвести до смерті від ураження електричним струмом. Завжди тримайте тепловентилятор сухим.

Виріб не призначений для експлуатації та зберігання незахищеним на відкритому повітрі.

Волога або лід можуть призвести до неправильної роботи тепловентилятора або до замикання електричних частин, що може також призвести до смерті внаслідок ураження електричним струмом.

Щоразу, перш ніж почати користуватися тепловентилятором, перевіряйте справність усіх електричних частин виробу.

4.2. БЕЗПЕКА ЕКСПЛУАТАЦІЇ

1. НЕ ДОЗВОЛЯЙТЕ КОРИСТУВАТИСЯ ВИРОБОМ ДІТЯМ ТА ОСОБАМ З ОБМЕЖЕНИМИ МОЖЛИВОСТЯМИ.
2. НЕ ДОВІРЯЙТЕ ТЕПЛОВЕНТИЛЯТОР НЕПОВНОЛІТНІМ, ЗА ВИНЯТКОМ УЧНІВ, ЯКИМ ВИПОВНИЛОСЯ 16 РОКІВ, ЩО НАВЧАЮТЬСЯ РОБОТІ ВИРОБОМ ПІД ПИЛЬНИМ НАГЛЯДОМ ІНСТРУКТОРІВ.
3. НЕ ЗАЛИШАЙТЕ ВИРІБ УВІМКНЕНИМ БЕЗ НАГЛЯДУ.

4. НЕ ПЕРЕБУВАЙТЕ САМІ, НЕ ДОПУСКАЙТЕ ПРИСУТНОСТІ СТОРОННІХ ЛЮДЕЙ, ТВАРИН, А ТАКОЖ БУДЬ-ЯКИХ ПРЕДМЕТІВ У СТВОРІ ВЕНТИЛЯЦІЙНОГО ОТВОРУ ТЕПЛОВЕНТИЛЯТОРА.
5. НЕ ЕКСПЛУАТУЙТЕ ТЕПЛОВЕНТИЛЯТОР В ПРИМІЩЕННЯХ З ВИБУХОНЕБЕЗПЕЧНИМ АБО ХІМІЧНО АКТИВНИМ СЕРЕДОВИЩЕМ.
6. НЕ ВМИКАЙТЕ ТА НЕ ВИКОРИСТОВУЙТЕ ВИРІБ У РАЗІ ХВОРОБИ, В СТАНІ СТОМЛЕННЯ, НАРКОТИЧНОГО ЧИ АЛКОГОЛЬНОГО СП'ЯНІННЯ, А ТАКОЖ ПІД ВПЛИВОМ СИЛЬНОДІЮЧИХ ЛІКАРСЬКИХ ПРЕПАРАТІВ, ЯКІ ЗНИЖУЮТЬ ШВИДКІСТЬ РЕАКЦІЇ ТА УВАГУ.
7. СТЕЖТЕ ЗА ЦІЛІСНІСТЮ ТА СПРАВНІСТЮ ВИРОБУ.
Не вмикайте та не використовуйте тепловентилятор у разі наявності пошкоджень, а також з ненадійно закріпленими частинами та деталями.
8. НЕ ВИКОРИСТОВУЙТЕ ТЕПЛОВЕНТИЛЯТОР В БЕЗПОСЕРЕДНІЙ БЛИЗЬКОСТІ (МЕНШЕ НІЖ 15 МЕТРІВ) ВІД МІСЦЕЗНАХОДЖЕННЯ ЛЕГКОЗАЙМИСТИХ МАТЕРІАЛІВ. ЗАБЕЗПЕЧТЕ ВІЛЬНИЙ ПРОСТІР (НЕ МЕНШЕ НІЖ 5 МЕТРІВ) НАВКОЛО ВИРОБУ ПІД ЧАС ЙОГО РОБОТИ.
9. НЕ НАКРИВАЙТЕ ТЕПЛОВЕНТИЛЯТОР ПІД ЧАС РОБОТИ. СТЕЖТЕ ЗА ТИМ, ЩОБ ПІД ЧАС РОБОТИ ВИРОБУ ПОВІТРОЗАБІРНИЙ ТА ВЕНТИЛЯЦІЙНИЙ ОТВОРИ НЕ БУЛИ ЗАКРИТІ.
10. НЕ ПЕРЕВАНТАЖУЙТЕ ТЕПЛОВЕНТИЛЯТОР, ЧЕРГУЙТЕ РОБОТУ З ВІДПОЧИНКОМ.
11. НЕ ДОТОРКУЙТЕСЬ ДО КОРПУСУ, ПОВІТРОЗАБІРНОЇ ТА ВЕНТИЛЯЦІЙНОЇ РЕШІТОК ПІД ЧАС РОБОТИ ВИРОБУ.
12. НЕ РОЗКРИВАЙТЕ ВИРІБ ТА НЕ НАМАГАЙТЕСЯ САМОСТІЙНО ЙОГО РЕМОНТУВАТИ, ЗВЕРНІТЬСЯ ДО СЕРВІСНОГО ЦЕНТРУ.
13. ДЛЯ ПЕРЕМІЩЕННЯ ВИРОБУ ВИКОРИСТОВУЙТЕ ТРАНСПОРТУВАЛЬНІ КОЛЕСА ТА РУКОЯТКУ.

14. З МЕТОЮ ЗАХИСТУ ВІД УРАЖЕННЯ ЕЛЕКТРИЧНИМ СТРУМОМ УНИКАЙТЕ ДОТИКУ ТЕПЛОВЕНТИЛЯТОРА ДО ЗАЗЕМЛЕНИХ ПРЕДМЕТІВ.
15. НЕ ВИКОРИСТОВУЙТЕ ВИРІБ, ЯКЩО ПОШКОДЖЕНА ІЗОЛЯЦІЯ МЕРЕЖЕВОГО КАБЕЛЮ АБО ШТЕПСЕЛЬНОГО РОЗ'ЄМУ. УНИКАЙТЕ ЗРОЩУВАННЯ КАБЕЛІВ, ВИКОРИСТОВУЙТЕ ЦІЛЬНИЙ КАБЕЛЬ ВІДПОВІДНОЇ ДОВЖИНИ ТА ПЕРЕТИНУ. УНИКАЙТЕ ВИКОРИСТАННЯ ПОДОВЖУВАЧА. ЯКЩО ВИКОРИСТОВУЄТЬСЯ ПОДОВЖУВАЧ, ПЕРЕКОНАЙТЕСЯ, ЩО СИЛОВИЙ ПРОВІД ПОДОВЖУВАЧА МАЄ ВІДПОВІДНИЙ ПЕРЕТИН.
Перш ніж почати використовувати виріб, перевірте стан мережного кабелю з метою виявлення обривів, пошкоджень, слідів зносу. Не використовуйте зігнутий, скручений або пошкоджений мережевий кабель.
16. ВІД'ЄДНУЙТЕ ШТЕПСЕЛЬНИЙ РОЗ'ЄМ ВІД ДЖЕРЕЛА ЕЛЕКТРОЖИВЛЕННЯ ПІД ЧАС ПЕРЕВІРКИ, РОЗПЛУТУВАННЯ МЕРЕЖЕВОГО КАБЕЛЮ АБО ЛІКВІДАЦІЇ ПОШКОДЖЕНЬ, А ТАКОЖ ПЕРШ НІЖ ПОЧАТИ РЕГУЛЮВАННЯ, ОБСЛУГОВУВАННЯ ТА ОЧИЩЕННЯ ТЕПЛОВЕНТИЛЯТОРА.
Від'єднайте силовий кабель від електричної розетки під час переходу з однієї ділянки роботи на іншу, а також під час перерв у роботі виробу.
17. У РАЗІ ВИКОРИСТАННЯ ПОДОВЖУВАЧА МЕРЕЖЕВОГО КАБЕЛЮ В БОБІНІ –ПОВНІСТЮ РОЗМОТАЙТЕ КАБЕЛЬ, ТАК ЯК НАМОТАНИЙ НА БОБІНУ КАБЕЛЬ МОЖЕ ПЕРЕГРІТИСЯ ТА СПАЛАХНУТИ.
18. РОЗМІЩУЙТЕ ПОДОВЖУВАЧ НА БЕЗПЕЧНІЙ ВІДСТАНІ ВІД ТЕПЛОВЕНТИЛЯТОРА.
19. У РАЗІ ВИНИКНЕННЯ БУДЬ-ЯКИХ ВІДХИЛЕНЬ В НОРМАЛЬНІЙ РОБОТІ ТЕПЛОВЕНТИЛЯТОРА, НЕГАЙНО ЗНЕСТРУМТЕ ВИРІБ, З'ЯСУЙТЕ Й УСУНЬТЕ ПРИЧИНУ НЕСПРАВНОСТІ.
20. ПІД ЧАС ЕКСПЛУАТАЦІЇ, ЗБЕРІГАННЯ ТА ТРАНСПОРТУВАННЯ ТЕПЛОВЕНТИЛЯТОРА, ЗАХИЩАЙТЕ ВИРІБ ВІД ВПЛИВУ АТМОСФЕРНИХ ОПАДІВ, ВОДЯНОЇ ПАРИ, АГРЕСИВНИХ РЕЧОВИН, МЕХАНІЧНИХ ПОШКОДЖЕНЬ, ПОТРАПЛЯННЯ ПИЛУ ТА БРУДУ.

**УВАГА!**

Слідкуйте за справністю виробу. У разі несправності, появи запаху, характерного для горілої ізоляції, сильного стукоту, шуму, іскор, необхідно негайно вимкнути виріб та звернутися до сервісного центру.

**УВАГА!**

Дане керівництво не може врахувати всі випадки, які можуть виникнути в реальних умовах експлуатації тепловентилятора. Тому, під час експлуатації виробу необхідно керуватися здоровим глуздом, дотримуватися граничної уваги та акуратності.

Перш ніж почати користуватися виробом, дістаньте тепловентилятор та всі комплектуючі з пакувальної коробки, огляньте виріб на предмет цілісності та справності корпусу, частин, деталей, мережевого кабелю, штепсельного роз'єму, а також легкості ходу всіх рухомих частин.

Приєднайте до виробу транспортувальні колеса та надійно закріпіть.

Встановіть виріб на рівній горизонтальній поверхні.


Вивчіть вимоги, викладені в розділі 4. «Вимоги безпеки» даного керівництва з експлуатації.

Переконайтеся, що параметри електричної мережі, до якої Ви плануєте під'єднати виріб, відповідають параметрам, вказаним у розділі 3. «Технічні характеристики» даного керівництва з експлуатації.

ОБЕРЕЖНО!


Щоб здійснити правильне під'єднання тепловентилятора до мережі електроживлення, отримайте кваліфіковану консультацію у відповідного спеціаліста або скористайтеся його послугами.

5.1. ПІДГОТОВКА ДО РОБОТИ


1. Встановіть перемикач режимів роботи (1) у положення  (див. малюнок 3).
2. Встановіть терморегулятор (2) в положення «MIN» (див. малюнок 3).
3. Під'єднайте штепсельний роз'єм тепловентилятора до джерела електроживлення 380 В 50 Гц.

5.2. РОБОТА



Робота тепловентилятора в режимі вентиляції без обігрівання повітряного потоку (див. малюнок 3)

1. Встановіть терморегулятор (2) в положення «MAX».
2. Встановіть перемикач режимів роботи (1) у положення . Вентилятор при цьому відразу ж почне працювати.


Підготовка тепловентилятора до роботи в режимі вентиляції з підігріванням повітряного потоку (модель Vitals EH-150 – 33% потужності підігрівання, модель Vitals EH-300 – 50% потужності підігрівання) (див. малюнок 3)

1. Встановіть перемикач режимів роботи (1) у положення .
2. Поворотом рукоятки терморегулятора (2) у напрямку руху годинникової стрілки задайте необхідну температуру в приміщенні. Вентилятор при цьому відразу ж почне працювати. У даному режимі потік повітря буде нагріватися за допомогою одного нагрівального елемента.

Підготовка тепловентилятора до роботи в режимі вентиляції з підігріванням повітряного потоку (модель Vitals EH-150 – 66% потужності обігрівання, модель Vitals EH-300 – 100% потужності підігрівання) (див. малюнок 3)

1. Встановіть перемикач режимів роботи (1) в положення: модель Vitals EH-150 – , модель Vitals EH-300 – .
2. Поворотом рукоятки терморегулятора (2) у напрямку руху годинникової стрілки задайте необхідну температуру в приміщенні. Вентилятор при цьому відразу ж почне працювати. У даному режимі потік повітря буде нагріватися за допомогою двох нагрівальних елементів.

Підготовка тепловентилятора до роботи в режимі вентиляції з підігріванням повітряного потоку (тільки модель Vitals EH-150 – 100% потужності обігрівання) (див. малюнок 3)

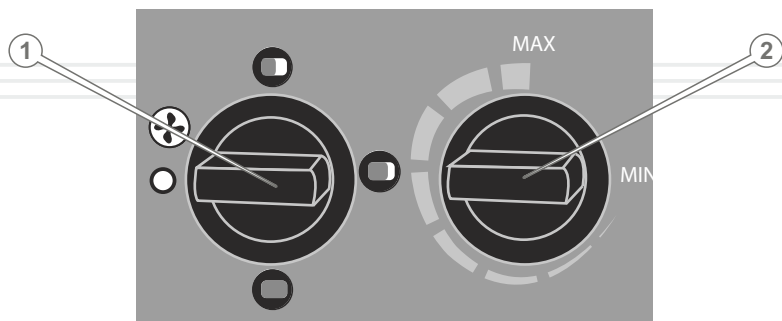
1. Встановіть перемикач режимів роботи (1) в положення .
2. Поворотом рукоятки терморегулятора (2) у напрямку руху годинникової стрілки задайте необхідну температуру в приміщенні. Вентилятор при цьому відразу ж почне працювати. У даному режимі потік повітря буде нагріватися за допомогою трьох нагрівальних елементів.

**ПРИМІТКА!**

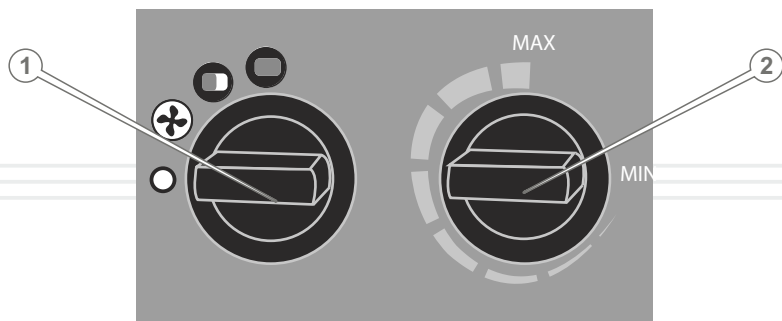
У разі досягнення заданої температури в приміщенні тепловентилятор вимкнеться автоматично. У міру охолодження повітря в приміщенні, тепловентилятор увімкнеться автоматично.

малюнок 3

Модель EH-150



Модель EH-300



Умовні позначення на панелі управління

- – тепловентилятор вимкнений
- ⊕ – режим вентиляції без обігрівання повітряного потоку
- ◻ – режим вентиляції з обігріванням повітряного потоку – модель Vitals EH-150 – 33% потужності обігрівання, модель Vitals EH-300 – 50% потужності обігрівання
- ◻ – режим вентиляції з підігріванням повітряного потоку – 66% потужності обігрівання (лише модель Vitals EH-150)
- – режим вентиляції з підігріванням повітряного потоку – 100% потужності обігрівання

MIN – нагрівання повітря в приміщенні до температури +5° C (захист від розморожування)

MAX – нагрівання повітря в приміщенні до температури +30° C

Вимкання тепловентилятора (див. малюнок 3)

Якщо виріб працював в режимі вентиляції без обігрівання повітряного потоку, встановіть перемикач режимів роботи (1) у положення ○. Від'єднайте штепсельний роз'єм від джерела електроживлення.

Якщо виріб працював в режимі вентиляції з обігріванням повітряного потоку, встановіть перемикач режимів роботи (1) у положення ⊕ і дайте можливість виробу попрацювати на протязі 30-60 секунд для охолодження нагрівальних елементів. Після цього встановіть перемикач режимів роботи (1) у положення ○. Від'єднайте штепсельний роз'єм від джерела електроживлення.

ТЕХНІЧНЕ ОБСЛУГОВУВАННЯ

Тепловентилятори Vitals EH-150, EH-300 забезпечені сучасними електричними двигунами, частинами та деталями, які розроблені з урахуванням вимог довгострокової та безперебійної роботи виробів. Тим не менш, дуже важливо регулярно проводити нескладні роботи з технічного обслуговування, зазначені в даному розділі керівництва.



ОБЕРЕЖНО!

Перш ніж почати проводити роботи з технічного обслуговування, обов'язково знеструмте виріб.

Комплекс робіт з технічного обслуговування тепловентилятора включає:

- огляд корпусу виробу, частин та деталей, мережевого кабелю, штепсельного роз'єму на відсутність механічних та термічних ушкоджень;
- очищення виробу від бруду та пилу;
- перевірку справності перемикача режимів роботи і терморегулятора;
- заміну вугільних щіток.

У разі виявлення механічних або термічних ушкоджень виробу, припиніть користуватися тепловентилятором та зверніться до сервісного центру.

Очищувати корпус тепловентилятора необхідно м'якою серветкою. Не можна допускати потрапляння вологи, пилу і бруду в повітрязабірне та вентиляційне отвори. Якщо на корпусі присутні складні плями, їх необхідно видалити за допомогою м'якої серветки, яка попередньо змочена в мильному розчині або спеціальному миючому засобі.

У процесі очищення тепловентилятора не рекомендується використовувати абразивні матеріали, різні розчинники, аміачну воду, бензин, спирт, які можуть пошкодити корпус виробу. Видаляти пил та бруд у важкодоступних місцях виробу необхідно щіточкою.



ПРИМІТКА!

Для заміни зношених вугільних щіток та нагрівальних елементів, які вийшли з ладу, зверніться до сервісного центру.



ПРИМІТКА!

У разі виникнення труднощів під час проведення технічного обслуговування тепловентилятора, зверніться за допомогою до сервісного центру.

Транспортування

Транспортувати тепловентилятор допускається всіма видами транспорту, які забезпечують збереження виробу, у відповідності до загальних правил перевезень.

Розміщення та кріплення тепловентилятора в транспортних засобах повинні забезпечувати стійке положення виробу і відсутність можливості його переміщення під час транспортування.

Подбайте про те, щоб не пошкодити тепловентилятор під час транспортування. Не розміщуйте на виробі важкі предмети.

Під час вантажно-розвантажувальних робіт і транспортування тепловентилятор не повинен підлягати ударам та впливу атмосферних опадів.

Для транспортування тепловентилятора використовуйте транспортвальні колеса та рукоятку.

Допустимі умови транспортування тепловентилятора: температура навколишнього повітря в межах від -15°C до $+55^{\circ}\text{C}$, відносна вологість повітря не повинна перевищувати 90%.

Зберігання

Зберігати тепловентилятор рекомендується в приміщенні, яке добре провітрюється за температури від -15°C до $+55^{\circ}\text{C}$ та відносній вологості повітря не більше за 90%.

Під час підготовки виробу до зберігання:

1. Видаліть пил та бруд з виробу.
2. Акуратно обробіть антикорозійним засобом частини та деталі виробу, які схильні до впливу корозії.
3. Переконайтеся у відсутності в приміщенні, де планується зберігання виробу, горючих, вибухових, хімічних речовин, а також агресивних рідин.
4. Накрийте виріб чистим сухим матеріалом.

Якщо тепловентилятор зберігався за температури 0°C і нижче, то перш ніж використовувати виріб, його необхідно витримати в теплому приміщенні за температури від $+5^{\circ}\text{C}$ до $+40^{\circ}\text{C}$ на протязі двох годин. Даний проміжок часу необхідно дотримуватися для видалення можливого конденсату. Якщо тепловентилятор почати використовувати відразу ж після переміщення з холоду, виріб може вийти з ладу.

**УВАГА!**

Зберігати тепловентилятор в одному приміщенні з горючими речовинами, кислотами, лугами, мінеральними добривами та іншими агресивними речовинами забороняється.

Утилізація

Не викидайте тепловентилятор в контейнер із побутовими відходами! Тепловентилятор, у якого закінчився термін експлуатації, оснащення та упаковка повинні здаватися на утилізацію та переробку.

Інформацію про утилізацію Ви можете отримати в місцевій адміністрації.



МОЖЛИВІ НЕСПРАВНОСТІ ТА ШЛЯХИ ЇХ УСУНЕННЯ

ОПИС НЕСПРАВНОСТІ	Можлива причина	Шляхи усунення
Виріб під час встановлення перемикача в один із режимів роботи не працює	Відсутній електричний контакт на лінії подачі електроживлення	З'ясуйте причину несправності, відновіть контакт
	Пошкоджений мережевий кабель або штепсельний роз'єм	Зверніться до сервісного центру для заміни мережевого кабелю або штепсельної роз'єму
	Несправний електричний двигун	Зверніться до сервісного центру для ремонту або заміни електричного двигуна
	Несправний перемикач режимів роботи	Зверніться до сервісного центру для ремонту або заміни перемикача режимів роботи
	Зношені вугільні щітки електричного двигуна	Зверніться до сервісного центру для заміни вугільних щіток
Електричний двигун сильно іскрить	Пошкоджена обмотка електричного двигуна	Зверніться до сервісного центру для ремонту або заміни електричного двигуна
	Зношені вугільні щітки	Зверніться до сервісного центру для заміни вугільних щіток
Електричний двигун працює, але немає нагріву повітряного потоку	Нагрівальний елемент вийшов з ладу	Зверніться до сервісного центру для заміни нагрівального елемента
	Відсутній електричний контакт в ланцюзі нагрівального елемента	Зверніться до сервісного центру для ремонту
	Встановлений режим вентиляції без нагрівання повітряного потоку	Встановіть режим вентиляції з нагріванням повітряного потоку
	Несправний терморегулятор	Зверніться до сервісного центру для ремонту або заміни терморегулятора

ОПИС НЕСПРАВНОСТІ	Можлива причина	Шляхи усунення
Електричний двигун працює, але немає нагріву повітряного потоку	Вийшов з ладу термостат	Зверніться до сервісного центру для заміни термостата
	Температура повітря в приміщенні перевищує температуру, яка задана терморегулятором	Поверніть рукоятку терморегулятора в напрямку руху годинникової стрілки до вмикання нагрівального елемента
Відсутнє автоматичне вимкнення виробу	Теплові втрати приміщення перевищують теплову потужність тепловентилятора	Використовуйте для обігрівання приміщення більш потужний тепловентилятор
Корпус виробу надто сильно нагрівається	Вийшов з ладу термостат, відсутнє автоматичне вимкнення виробу	Зверніться до сервісного центру для заміни термостата
	Електричний двигун несправний	Зверніться до сервісного центру для ремонту або заміни електричного двигуна

ГАРАНТІЙНІ ЗОБОВ'ЯЗАННЯ

Гарантійний термін експлуатації тепловентиляторів Vitals **EH-150, EH-300** становить 1 (один) рік з вказаної в гарантійному талоні дати роздрібного продажу. Термін служби даної продукції становить 3 (три) роки з дати роздрібного продажу. Гарантійний термін зберігання становить 3 (три) роки з дати випуску продукції.

Даний товар не вимагає проведення робіт щодо введення в експлуатацію.

На протязі гарантійного терміну несправні деталі та вузли будуть замінюватися за умови дотримання всіх вимог керівництва і відсутності ушкоджень, пов'язаних з неправильною експлуатацією, зберіганням та транспортуванням виробу.

Споживач має право на безкоштовне гарантійне усунення несправностей, виявлених та пред'явлених в період гарантійного терміну і обумовлених виробничими недоліками.

Гарантійне усунення несправностей здійснюється шляхом ремонту або заміни несправних частин виробу в сертифікованих сервісних центрах. У зв'язку зі складністю конструкції ремонт може тривати понад двох тижнів. Причину виникнення несправностей і терміни їх усунення визначають фахівці сервісного центру.



ПРИМІТКА!

Виріб приймається на гарантійне обслуговування тільки в повній комплектації, ретельно очищений від бруду та пилу.

Гарантійні зобов'язання втрачають свою силу в наступних випадках:

- Відсутність або неможливість прочитати гарантійний талон.
- Неправильне заповнення гарантійного талона, відсутність у ньому дати продажу або печатки (штампа) та підпису продавця, серійного номера виробу.
- Наявність виправлень або підчищень в гарантійному талоні.
- Повна або часткова відсутність серійного номера, неможливість прочитати серійний номер на виріб, невідповідність серійного номера виробу номеру, який вказаний в гарантійному талоні.

- Недотримання правил експлуатації, наведених у цьому керівництві, у тому числі порушення регламенту технічного обслуговування.
- Експлуатація несправного або некомплектного виробу, що стала причиною виходу виробу з ладу.
- Потрапляння всередину виробу сторонніх речовин або предметів.
- Виріб має значні механічні або термічні пошкодження, явні сліди недбалості експлуатації, зберігання або транспортування.
- Виріб використовувався не за призначенням.
- Проводилися ремонт, розкриття або спроба модернізації виробу споживачем або третіми особами поза сервісних центрів.
- Несправність сталася внаслідок стихійного лиха (пожежа, повінь, ураган і т. п.).

Замінені по гарантії деталі та вузли переходять у розпорядження сервісного центру.

Під час виконання гарантійного ремонту гарантійний строк збільшується на час перебування виробу в ремонті. Відлік доданого терміну починається з дати приймання виробу в гарантійний ремонт.

У разі якщо з технічних причин ремонт виробу неможливий, сервісний центр видає відповідний акт, на підставі якого користувач самостійно вирішує питання з організацією-постачальником про заміну виробу або повернення грошей.

Після закінчення гарантійного терміну сервісні центри продовжують здійснювати обслуговування та ремонт виробу, але вже за рахунок споживача.

Гарантійні зобов'язання не поширюються на несправності, які виникли внаслідок природного зносу або перевантаження виробу.

Гарантійні зобов'язання не поширюються на комплектуючі: мережевий кабель, штепсельний роз'єм, вугільні щітки, нагрівальний елемент.

Гарантійні зобов'язання не поширюються на неповноту комплектації виробу, яка могла бути виявлена під час його продажу.

Право на гарантійний ремонт не є підставою для інших претензій.

УВАЖАЕМЫЙ ПОКУПАТЕЛЬ!

Мы выражаем Вам свою благодарность за выбор продукции ТМ «Vitals».

Продукция ТМ «Vitals» изготовлена по современным технологиям, обеспечивающим ее надежную работу в течение долгого времени при условии соблюдения правил эксплуатации и мер предосторожности. Данная продукция изготовлена по заказу ООО «Торговый Дом «ДТЗ», г. Днепропетровск, ул. Чичерина, 70, т. 0562-344-555. Продукция продается физическим и юридическим лицам в местах розничной и оптовой торговли по ценам, указанным продавцом, в соответствии с действующим законодательством.

Электрические тепловентиляторы Vitals по своей конструкции и эксплуатационным характеристикам соответствуют требованиям нормативных документов Украины, а именно

ДСТУ IEC 60335-2-30:2004 (IEC 60335-2-30:2002, IDT);

ДСТУ CISPR 14-1:2004.

Данное руководство содержит всю информацию об изделиях, необходимую для их правильного использования, обслуживания и регулировки, а так же необходимые меры безопасности в процессе эксплуатации электрических тепловентиляторов.

Бережно храните данное руководство и обращайтесь к нему в случае возникновения вопросов по эксплуатации, хранению и транспортировке изделия. В случае смены владельца электрического тепловентилятора передайте это руководство новому владельцу.

В случае возникновения каких-либо претензий к продукции или необходимости получения дополнительной информации, а также проведения технического обслуживания и ремонта, предприятием, принимающим претензии является ООО «Торговый Дом «ДТЗ», г. Днепропетровск, ул. Чичерина, 70, т. 0562-344-555. Дополнительную информацию по сервисному обслуживанию Вы можете получить по телефону 056-374-89-36 либо на сайте www.vitals.com.ua.

В то же время следует понимать, что руководство не описывает абсолютно все ситуации, возможные при применении изделия. В случае возникновения ситуаций, не описанных в данном руководстве, или при необходимости получения дополнительной информации, обратитесь в ближайший сервисный центр ТМ «Vitals».

Производитель не несет ответственность за ущерб и возможные повреждения, причиненные в результате неправильного обращения с изделием или использования изделия не по назначению.

Продукция ТМ «Vitals» постоянно совершенствуется и, в связи с этим, возможны изменения, не затрагивающие основные принципы управления, внешний вид, конструкцию, комплектацию и оснащение изделия, так и содержание данного руководства без уведомления потребителей. Все возможные изменения направлены только на улучшение и модернизацию изделия.

ЗНАЧЕНИЕ КЛЮЧЕВЫХ СЛОВ



ОСТОРОЖНО!

Обозначает потенциально опасные ситуации, которых следует избегать, в противном случае может возникнуть опасность для жизни и здоровья.



ВНИМАНИЕ!

Обозначает потенциально опасные ситуации, которые могут привести к легким травмам или к поломке изделия.



ПРИМЕЧАНИЕ!

Отмечает важную дополнительную информацию.

Электрические тепловентиляторы Vitals **EH-150, EH-300** (далее по тексту – тепловентиляторы) выполнены с соблюдением всех требований безопасности и достаточно надежны в процессе эксплуатации.

Тепловентиляторы Vitals EH-150, EH-300 представляют собой мобильные изделия, предназначенные для обогрева и вентиляции производственных и вспомогательных помещений большого объема (строительные объекты, склады, гаражи, торговые павильоны и т.д.).

Принцип действия тепловентилятора предельно прост – обогрев помещений осуществляется за счет интенсивного непрерывного движения через нагревательный элемент воздушного потока, создаваемого встроенным вентилятором.

Тепловентиляторы Vitals EH-150, EH-300 имеют современный дизайн, надежны в работе, просты в эксплуатации и обслуживании.

Помимо высоких показателей производительности и надежности, данные изделия обладают рядом других преимуществ:

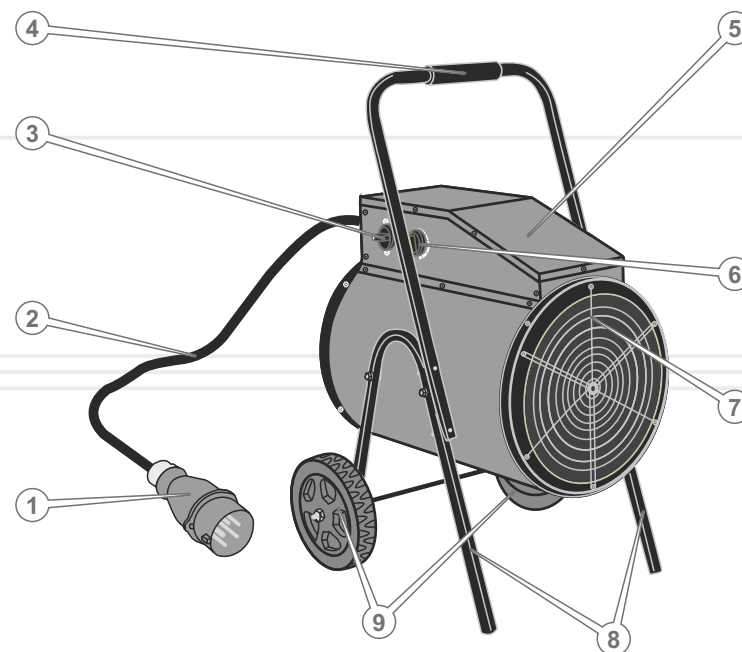
- в конструкции использованы комплектующие повышенной износостойкости;
- корпус изделия выполнен из металла высокого качества;
- надежные электродвигатель и нагревательные элементы;
- наличие транспортировочных колес для удобства транспортировки;
- наличие термостата обеспечивает поддержание постоянной температуры в помещении;
- четыре режима работы (модель Vitals EH-150):
 - вентиляция без обогрева воздушного потока (33% мощности обогрева);
 - вентиляция с подогревом воздушного потока (66% мощности обогрева);
 - вентиляция с подогревом воздушного потока (100% мощности обогрева).
- три режима работы (модель Vitals EH-300):
 - вентиляция без обогрева воздушного потока;
 - вентиляция с подогревом воздушного потока (50% мощности обогрева);
 - вентиляция с подогревом воздушного потока (100% мощности обогрева).

Источником электропитания тепловентиляторов Vitals EH-150, EH-300 служит трехфазная сеть переменного тока напряжением 380 В частотой 50 Гц.

Описание основных компонентов изделий представлено ниже.

рисунок 1

Модель EH-150

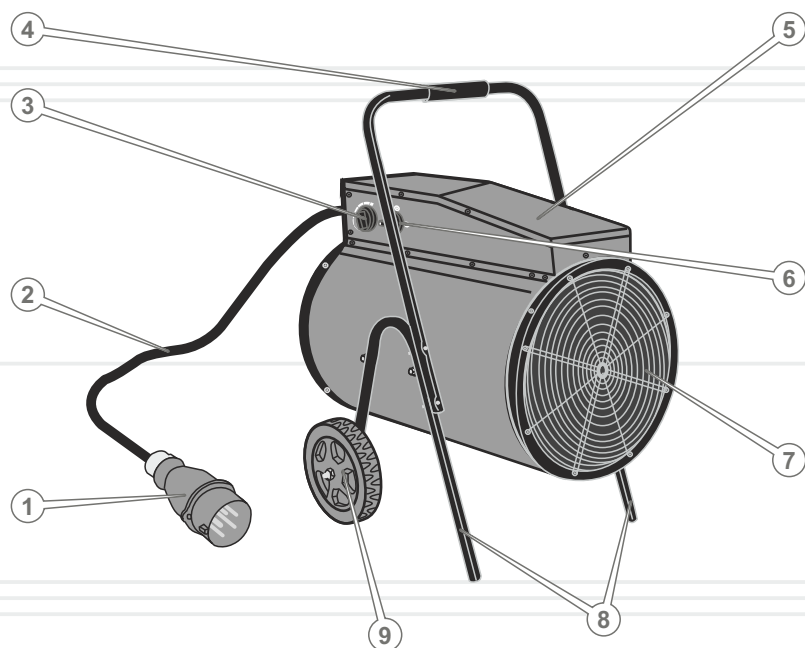


Спецификация к рисунку 1

1. Штепсельный разъем стандарта IEC 60309.
2. Сетевой кабель.
3. 5-позиционный переключатель режимов работы.
4. Рукоятка.
5. Корпус.
6. Терморегулятор.
7. Вентиляционная решетка.
8. Опоры.
9. Транспортировочные колеса.

рисунок 2

Модель EH-300



Спецификация к рисунку 2

1. Штепсельный разъем стандарта IEC 60309.
2. Сетевой кабель.
3. Терморегулятор.
4. Рукоятка.
5. Корпус.
6. 4-позиционный переключатель режимов работы.
7. Вентиляционная решетка.
8. Опоры.
9. Транспортировочные колеса.

2

КОМПЛЕКТ ПОСТАВКИ

1. Тепловентилятор.
2. Транспортировочные колеса.
3. Руководство по эксплуатации.
4. Упаковка.



ПРИМЕЧАНИЕ!

Завод-изготовитель оставляет за собой право вносить в комплект поставки изделий незначительные изменения, не влияющие на их работу.

МОДЕЛЬ	ЕН-150	ЕН-300
Напряжение, В	380	
Частота тока, Гц	50	
Тепловая мощность, Вт	15000	30000
Поток воздуха, м³/ч	1100	1911
Термостат	+	+
Габаритные размеры, мм	495x520x860	645x565x860
Вес нетто, кг	22,2	32,1

4.1. ВАЖНАЯ ИНФОРМАЦИЯ ПО БЕЗОПАСНОСТИ

Прежде чем эксплуатировать тепловентилятор, внимательно ознакомьтесь с требованиями по технике безопасности и предупреждениями, изложенными в данном руководстве.

Большинство травм во время эксплуатации изделия возникает в результате несоблюдения основных положений правил техники безопасности. Травм можно избежать, если строго соблюдать меры предосторожности и заблаговременно предусмотреть потенциальную опасность.

Ни при каких обстоятельствах не используйте изделие способом или в целях, не предусмотренных данным руководством.

Неправильная эксплуатация изделия или эксплуатация необученным человеком может привести к несчастному случаю.

ОСТОРОЖНО!

Запрещается эксплуатация изделия неподготовленными к работе людьми.

ОСТОРОЖНО!

Категорически запрещается использовать тепловентилятор без заземления.

Прежде чем включить тепловентилятор убедитесь, что штепсельный разъем, к которому Вы планируете подключать изделие, имеет надежное заземление. Несоблюдение этого приведет к смерти человека или вывода из строя изделия.

ВНИМАНИЕ!

Перед перемещением, проверкой и техническим обслуживанием тепловентилятора, обесточьте изделие.

**ОСТОРОЖНО!**

Чтобы осуществить правильное подключение тепловентилятора к сети электропитания, получите квалифицированную консультацию у соответствующего специалиста или воспользуйтесь его услугами.

**ОСТОРОЖНО!**

Убедитесь, что параметры электросети, к которой Вы планируете подключить тепловентилятор, соответствуют параметрам, указанным в разделе 3. «Технические характеристики» данного Руководства по эксплуатации.

ОПАСНОСТЬ ЭЛЕКТРОШОКА

При неправильной эксплуатации тепловентилятора существует опасность электрошока или смерти от поражения электрическим током. Использование изделия в условиях повышенной влажности, около воды, на мокрой траве, под открытым небом во время дождя или снегопада, может привести к смерти от поражения электрическим током. Всегда содержите тепловентилятор сухим.

Изделие не предназначено для эксплуатации и хранения незащищенным на открытом воздухе.

Влага или лед могут привести к неправильной работе тепловентилятора или к замыканию электрических частей, что может также привести к смерти в результате поражения электрическим током.

Каждый раз перед эксплуатацией тепловентилятора проверяйте исправность всех его электрических частей.

4.2. БЕЗОПАСНОСТЬ ЭКСПЛУАТАЦИИ

1. НЕ РАЗРЕШАЙТЕ ПОЛЬЗОВАТЬСЯ ИЗДЕЛИЕМ ДЕТЯМ И ЛИЦАМ С ОГРАНИЧЕННЫМИ ВОЗМОЖНОСТЯМИ.
2. НЕ ДОВЕРЯЙТЕ ТЕПЛОВЕНТИЛЯТОР НЕСОВЕРШЕННОЛЕТНИМ, ЗА ИСКЛЮЧЕНИЕМ УЧЕНИКОВ СТАРШЕ 16 ЛЕТ, ОБУЧАЮЩИХСЯ РАБОТЕ ИЗДЕЛИЕМ ПОД ПРИСТАЛЬНЫМ ПРИСМОТРОМ ИНСТРУКТОРОВ.
3. НЕ ОСТАВЛЯЙТЕ ИЗДЕЛИЕ ВКЛЮЧЕННЫМ БЕЗ ПРИСМОТРА.

4. НЕ НАХОДИТЕСЬ САМИ, НЕ ДОПУСКАЙТЕ ПРИСУТСТВИЯ ПОСТОРОННИХ ЛЮДЕЙ, ЖИВОТНЫХ, А ТАКЖЕ КАКИХ-ЛИБО ПРЕДМЕТОВ В СТВЕРЕ ВЕНТИЛЯЦИОННОГО ОТВЕРСТИЯ ТЕПЛОВЕНТИЛЯТОРА.
5. НЕ ЭКСПЛУАТИРУЙТЕ ТЕПЛОВЕНТИЛЯТОР В ПОМЕЩЕНИЯХ СО ВЗРЫВООПАСНОЙ ИЛИ ХИМИЧЕСКИ АКТИВНОЙ СРЕДОЙ.
6. НЕ ВКЛЮЧАЙТЕ И НЕ ЭКСПЛУАТИРУЙТЕ ИЗДЕЛИЕ В СЛУЧАЕ БОЛЕЗНИ, В СОСТОЯНИИ УТОМЛЕНИЯ, НАРКОТИЧЕСКОГО ИЛИ АЛКОГОЛЬНОГО ОПЬЯНЕНИЯ, А ТАКЖЕ ПОД ВОЗДЕЙСТВИЕМ СИЛЬНОДЕЙСТВУЮЩИХ ЛЕКАРСТВЕННЫХ ПРЕПАРАТОВ, СНИЖАЮЩИХ СКОРОСТЬ РЕАКЦИИ И ВНИМАНИЕ.
7. СЛЕДИТЕ ЗА ЦЕЛОСТНОСТЬЮ И ИСПРАВНОСТЬЮ ИЗДЕЛИЯ.
Не включайте и не эксплуатируйте тепловентилятор при наличии повреждений, а также с ненадежно закрепленными частями и деталями.
8. НЕ ИСПОЛЬЗУЙТЕ ТЕПЛОВЕНТИЛЯТОР В НЕПОСРЕДСТВЕННОЙ БЛИЗОСТИ (МЕНЕЕ 15 МЕТРОВ) ОТ МЕСТОНАХОЖДЕНИЯ ЛЕГКОВОСПЛАМЕНЯЮЩИХСЯ МАТЕРИАЛОВ. ОБЕСПЕЧЬТЕ СВОБОДНОЕ ПРОСТРАНСТВО (НЕ МЕНЕЕ 5 МЕТРОВ) ВОКРУГ ИЗДЕЛИЯ ВО ВРЕМЯ ЕГО РАБОТЫ.
9. НЕ НАКРЫВАЙТЕ ТЕПЛОВЕНТИЛЯТОР ВО ВРЕМЯ РАБОТЫ. СЛЕДИТЕ ЗА ТЕМ, ЧТОБЫ ВО ВРЕМЯ РАБОТЫ ИЗДЕЛИЯ ВОЗДУХОЗАБОРНОЕ И ВЕНТИЛЯЦИОННОЕ ОТВЕРСТИЯ НЕ БЫЛИ ЗАКРЫТЫ.
10. НЕ ПЕРЕГРУЖАЙТЕ ТЕПЛОВЕНТИЛЯТОР, ЧЕРЕДУЙТЕ РАБОТУ С ОТДЫХОМ.
11. НЕ ПРИТРАГИВАЙТЕСЬ К КОРПУСУ, ВОЗДУХОЗАБОРНОЙ И ВЕНТИЛЯЦИОННОЙ РЕШЕТКАМ ВО ВРЕМЯ РАБОТЫ ИЗДЕЛИЯ.
12. НЕ ВСКРЫВАЙТЕ ИЗДЕЛИЕ И НЕ ПЫТАЙТЕСЬ САМОСТОЯТЕЛЬНО ЕГО РЕМОНТИРОВАТЬ, ОБРАТИТЕСЬ В СЕРВИСНЫЙ ЦЕНТР.
13. ДЛЯ ПЕРЕМЕЩЕНИЯ ИЗДЕЛИЯ ИСПОЛЬЗУЙТЕ ТРАНСПОРТИРОВОЧНЫЕ КОЛЕСА И РУКОЯТКУ.

14. В ЦЕЛЯХ ЗАЩИТЫ ОТ ПОРАЖЕНИЯ ЭЛЕКТРИЧЕСКИМ ТОКОМ ИЗБЕГАЙТЕ ПРИКОСНОВЕНИЯ ТЕПЛОВЕНТИЛЯТОРА К ЗАЗЕМЛЕННЫМ ПРЕДМЕТАМ.

15. НЕ ИСПОЛЬЗУЙТЕ ИЗДЕЛИЕ, ЕСЛИ ПОВРЕЖДЕНА ИЗОЛЯЦИЯ СЕТЕВОГО КАБЕЛЯ ИЛИ ШТЕПСЕЛЬНОГО РАЗЪЕМА. ИЗБЕГАЙТЕ СРАЩИВАНИЯ КАБЕЛЕЙ, ИСПОЛЬЗУЙТЕ ЦЕЛЬНЫЙ КАБЕЛЬ СООТВЕТСТВУЮЩЕЙ ДЛИНЫ И СЕЧЕНИЯ. ИЗБЕГАЙТЕ ИСПОЛЬЗОВАНИЯ УДЛИНИТЕЛЯ. ЕСЛИ ИСПОЛЬЗУЕТСЯ УДЛИНИТЕЛЬ, УБЕДИТЕСЬ, ЧТО СИЛОВОЙ ПРОВОД УДЛИНИТЕЛЯ ИМЕЕТ СООТВЕТСТВУЮЩЕЕ СЕЧЕНИЕ.

Перед началом работы проверяйте состояние сетевого кабеля в целях выявления обрывов, повреждений, следов износа. Не используйте перегнутый, скрученный или поврежденный сетевой кабель.

16. ОТСОЕДИНЯЙТЕ ШТЕПСЕЛЬНЫЙ РАЗЪЕМ ОТ ИСТОЧНИКА ЭЛЕКТРОПИТАНИЯ ПРИ ПРОВЕРКЕ, РАСПУТЫВАНИИ СЕТЕВОГО КАБЕЛЯ ИЛИ ЛИКВИДАЦИИ ПОВРЕЖДЕНИЙ, А ТАКЖЕ ПЕРЕД РЕГУЛИРОВКОЙ, ОБСЛУЖИВАНИЕМ И ОЧИСТКОЙ ТЕПЛОВЕНТИЛЯТОРА.

Отсоединяйте силовой кабель от источника электропитания при переходе с одного участка работы на другой, а также во время перерывов в работе изделия.

17. В СЛУЧАЕ ИСПОЛЬЗОВАНИЯ УДЛИНИТЕЛЯ СЕТЕВОГО КАБЕЛЯ В БОБИНЕ – ПОЛНОСТЬЮ РАЗМОТАЙТЕ КАБЕЛЬ, ТАК КАК НАМОТАННЫЙ НА БОБИНУ КАБЕЛЬ МОЖЕТ ПЕРЕГРЕТЬСЯ И ВОСПЛАМЕНИТЬСЯ.

18. РАЗМЕЩАЙТЕ УДЛИНИТЕЛЬ НА БЕЗОПАСНОМ РАССТОЯНИИ ОТ ТЕПЛОВЕНТИЛЯТОРА.

19. ПРИ ВОЗНИКНОВЕНИИ КАКИХ-ЛИБО ОТКЛОНЕНИЙ В НОРМАЛЬНОЙ РАБОТЕ ТЕПЛОВЕНТИЛЯТОРА, НЕМЕДЛЕННО ОБЕСТОЧЬТЕ ИЗДЕЛИЕ, ВЫЯСНИТЕ И УСТРАНИТЕ ПРИЧИНУ НЕИСПРАВНОСТИ.

20. ПРИ ЭКСПЛУАТАЦИИ, ХРАНЕНИИ И ТРАНСПОРТИРОВКЕ ТЕПЛОВЕНТИЛЯТОРА, ЗАЩИЩАЙТЕ ИЗДЕЛИЕ ОТ ВОЗДЕЙСТВИЯ АТМОСФЕРНЫХ ОСАДКОВ, ВОДЯНЫХ ПАРОВ, АГРЕССИВНЫХ ВЕЩЕСТВ, МЕХАНИЧЕСКИХ ПОВРЕЖДЕНИЙ, ПОПАДАНИЯ ПЫЛИ И ГРЯЗИ.

**ВНИМАНИЕ!**

Следите за исправностью изделия. В случае неисправности, появления запаха, характерного для горелой изоляции, сильного стука, шума, искр, необходимо немедленно отключить изделие и обратиться в сервисный центр.

**ВНИМАНИЕ!**

Данное руководство не может учесть всех случаев, которые могут возникнуть в реальных условиях эксплуатации тепловентилятора. Поэтому при эксплуатации изделия следует руководствоваться здравым смыслом, соблюдать предельное внимание и аккуратность.

Перед началом работы извлеките тепловентилятор и все комплектующие из упаковочной коробки, осмотрите изделие на предмет целостности и исправности корпуса, частей, деталей, сетевого кабеля, штепсельного разъема, а также легкости хода всех подвижных частей.

Подсоедините к изделию транспортировочные колеса и надежно закрепите.

Установите изделие на ровной горизонтальной поверхности.


Изучите требования, изложенные в разделе 4. «Требования безопасности» данного руководства по эксплуатации.

Убедитесь, что параметры электросети, к которой Вы планируете подключить изделие, соответствуют параметрам, указанным в разделе 3. «Технические характеристики» данного Руководства по эксплуатации.

ОСТОРОЖНО!



Чтобы осуществить правильное подключение тепловентилятора к сети электропитания, получите квалифицированную консультацию у соответствующего специалиста или воспользуйтесь его услугами.

5.1. ПОДГОТОВКА К РАБОТЕ


1. Установите переключатель режимов работы (1) в положение  (см. рисунок 3).
2. Установите терморегулятор (2) в положение «MIN» (см. рисунок 3).
3. Подсоедините штепсельный разъем тепловентилятора к источнику электропитания 380 В 50 Гц.

5.2. РАБОТА



Работа тепловентилятора в режиме вентиляции без обогрева воздушного потока (см. рисунок 3)

1. Установите терморегулятор (2) в положение «MAX». 
2. Установите переключатель режимов работы (1) в положение . Вентилятор при этом сразу же начнет работать.


Подготовка тепловентилятора к работе в режиме вентиляции с подогревом воздушного потока (модель Vitals EH-150 – 33% мощности обогрева, модель Vitals EH-300 – 50% мощности обогрева) (см. рисунок 3)

1. Установите переключатель режимов работы (1) в положение .
2. Поворотом рукоятки терморегулятора (2) по часовой стрелке задайте необходимую температуру в помещении. Вентилятор при этом сразу же начнет работать. В данном режиме поток воздуха будет нагреваться при помощи трех нагревательных элементов.

Подготовка тепловентилятора к работе в режиме вентиляции с подогревом воздушного потока (модель Vitals EH-150 – 66% мощности обогрева, модель Vitals EH-300 – 100% мощности обогрева) (см. рисунок 3)

1. Установите переключатель режимов работы (1) в положение: модель Vitals EH-150 – , модель Vitals EH-300 – .
2. Поворотом рукоятки терморегулятора (2) по часовой стрелке задайте необходимую температуру в помещении. Вентилятор при этом сразу же начнет работать. В данном режиме поток воздуха будет нагреваться при помощи двух нагревательных элементов.

Подготовка тепловентилятора к работе в режиме вентиляции с подогревом воздушного потока (только модель Vitals EH-150 - 100% мощности обогрева) (см. рисунок 3)

1. Установите переключатель режимов работы (1) в положение .
2. Поворотом рукоятки терморегулятора (2) по часовой стрелке задайте необходимую температуру в помещении. Вентилятор при этом сразу же начнет работать. В данном режиме поток воздуха будет нагреваться при помощи трех нагревательных элементов.

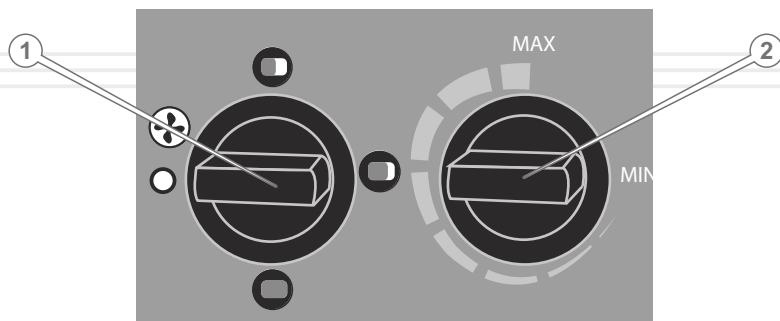


ПРИМЕЧАНИЕ!

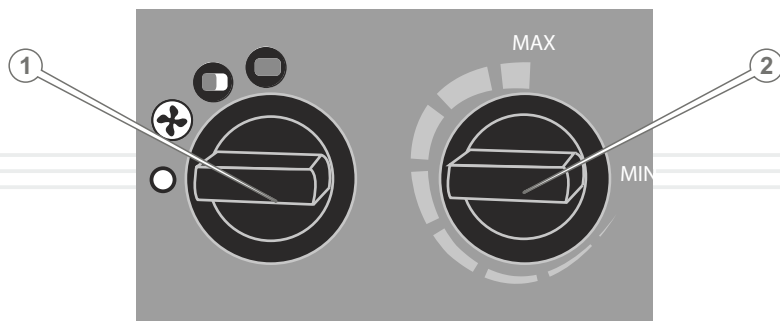
При достижении заданной температуры в помещении тепловентилятор отключится автоматически. По мере охлаждения воздуха в помещении, тепловентилятор включится автоматически.

рисунок 3

Модель EH-150



Модель EH-300



Условные обозначения на панели управления

- – тепловентилятор отключен
- ⊕ – режим вентиляции без обогрева воздушного потока
- ⊕ – режим вентиляции с подогревом воздушного потока – модель Vitals EH-150 33% мощности обогрева, модель Vitals EH-300 – 50% обогрева
- ⊕ – режим вентиляции с подогревом воздушного потока – 66% мощности обогрева (только модель Vitals EH-150)
- ⊕ – режим вентиляции с подогревом воздушного потока – 100% мощности обогрева
- MIN – нагрев температуры воздуха в помещении до 5 °С (защита от разморозки)
- MAX – нагрев температуры воздуха в помещении до 30 °С

Отключение тепловентилятора (см. рисунок 3)

Если изделие работало в режиме вентиляции без обогрева воздушного потока, установите переключатель режимов работы (1) в положение ○. Отсоедините штепсельный разъем от источника электропитания.

Если изделие работало в режиме вентиляции с обогревом воздушного потока, установите 4-позиционный переключатель режимов работы (1) в положение ⊕ и дайте возможность изделию поработать на протяжении 30-60 секунд для охлаждения нагревательных элементов. После этого установите переключатель режимов работы (1) в положение ○. Отсоедините штепсельный разъем от источника электропитания.

Тепловентиляторы Vitals Vitals EH-150, EH-300 снабжены современными электрическими двигателями, частями и деталями, которые разработаны с учетом требований долгосрочной и бесперебойной работы изделий. Тем не менее, очень важно регулярно проводить несложные работы по техническому обслуживанию, описанные в данном разделе руководства.

ОСТОРОЖНО!

Прежде чем начать выполнять работы по техническому обслуживанию, обязательно обесточьте изделие.



Комплекс работ по техническому обслуживанию тепловентилятора включает:

- осмотр корпуса изделия, частей и деталей, сетевого кабеля, штепсельного разъема на отсутствие механических и термических повреждений;
- очистку изделия от грязи и пыли;
- проверку исправности переключателя режимов работы и терморегулятора;
- замену угольных щеток.

В случае обнаружения механических или термических повреждений изделия, прекратите эксплуатировать тепловентилятор и обратитесь в сервисный центр.

Очищать корпус тепловентилятора необходимо мягкой салфеткой. Нельзя допускать попадания влаги, пыли и грязи в воздухозаборное и вентиляционное отверстия. Если на корпусе присутствуют трудновыводимые пятна, их необходимо удалить при помощи мягкой салфетки, предварительно смоченной в мыльном растворе или специальном моющем средстве.

В процессе очистки тепловентилятора не рекомендуется использовать абразивные материалы, различные растворители, аммиачную воду, бензин, спирт, которые могут повредить корпус изделия. Удалять пыль и грязь в труднодоступных местах изделия необходимо щеточкой.

**ПРИМЕЧАНИЕ!**

Для замены износившихся угольных щеток и вышедших из строя нагревательных элементов обратитесь в сервисный центр.

**ПРИМЕЧАНИЕ!**

В случае возникновения трудностей при проведении технического обслуживания тепловентилятора, обратитесь за помощью в сервисный центр.

Транспортировка

Транспортировка тепловентилятора допускается всеми видами транспорта, обеспечивающими сохранность изделия, в соответствии с общими правилами перевозок.

Размещение и крепление тепловентилятора в транспортных средствах должны обеспечивать устойчивое положение изделия и отсутствие возможности его перемещения во время транспортировки.

Позаботьтесь о том, чтобы не повредить тепловентилятор при транспортировке. Не помещайте на изделие тяжелые предметы.

Во время погрузочно-разгрузочных работ и транспортировки тепловентилятор не должен подвергаться ударам и воздействию атмосферных осадков.

Для транспортировки тепловентилятора используйте транспортировочные колеса и рукоятку.

Допустимые условия транспортировки тепловентилятора: температура окружающего воздуха от $-15\text{ }^{\circ}\text{C}$ до $+55\text{ }^{\circ}\text{C}$, относительная влажность воздуха до 90%.

Хранение

Хранить тепловентилятора рекомендуется в проветриваемом помещении при температуре от $-15\text{ }^{\circ}\text{C}$ до $+55\text{ }^{\circ}\text{C}$ и относительной влажности воздуха не более 90%.

При подготовке изделия к хранению:

1. Удалите пыль и грязь с изделия.
2. Аккуратно обработайте антикоррозийным средством части и детали изделия, подверженные коррозии.
3. Убедитесь в отсутствии в помещении, где планируется хранение изделия, горючих, взрывчатых, химических веществ, а также агрессивных жидкостей.
4. Накройте изделие чистым сухим материалом.

Если тепловентилятор хранился при температуре $0\text{ }^{\circ}\text{C}$ и ниже, то прежде чем использовать изделие, его необходимо выдержать в теплом помещении при температуре от $+5\text{ }^{\circ}\text{C}$ до $+40\text{ }^{\circ}\text{C}$ в течении двух часов. Данный промежуток времени необходимо соблюдать для удаления возможного конденсата. Если тепловентилятор начать использовать сразу же после перемещения с холода, изделие может выйти из строя.



ВНИМАНИЕ!

Хранить тепловентилятор в одном помещении с горючими веществами, кислотами, щелочами, минеральными удобрениями и другими агрессивными веществами запрещается.

Утилизация

Не помещайте тепловентилятор в контейнер с бытовыми отходами! Отслуживший свой срок тепловентилятор, оснастка и упаковка должны сдаваться на утилизацию и переработку.

Информацию об утилизации Вы можете получить в местной администрации.



ВОЗМОЖНЫЕ НЕИСПРАВНОСТИ И ПУТИ ИХ УСТРАНЕНИЯ

РУССКИЙ

ОПИСАНИЕ НЕИСПРАВНОСТИ	Возможная причина	Пути устранения
Изделие при установке позиционного переключателя в один из режимов работы не работает	Отсутствует электрический контакт на линии подачи электропитания	Выясните причину неисправности, восстановите контакт
	Поврежден сетевой кабель или штепсельный разъем	Обратитесь в сервисный центр для замены сетевого кабеля или штепсельного разъема
	Неисправен электродвигатель	Обратитесь в сервисный центр для ремонта или замены электродвигателя
	Неисправен переключатель режимов работы	Обратитесь в сервисный центр для ремонта или замены переключателя режимов работы
	Изношены угольные щетки электродвигателя	Обратитесь в сервисный центр для замены угольных щеток
Электродвигатель сильно искрит	Повреждена обмотка электродвигателя	Обратитесь в сервисный центр для ремонта или замены электродвигателя
	Изношены угольные щетки	Обратитесь в сервисный центр для замены угольных щеток
Электродвигатель работает, но нет нагрева воздушного потока	Нагревательный элемент вышел из строя	Обратитесь в сервисный центр для замены нагревательного элемента
	Отсутствует электрический контакт в цепи нагревательного элемента	Обратитесь в сервисный центр для ремонта
	Установлен режим вентиляции без нагрева воздушного потока	Установите режим вентиляции с нагревом воздушного потока
	Неисправен терморегулятор	Обратитесь в сервисный центр для ремонта или замены терморегулятора

ОПИСАНИЕ НЕИСПРАВНОСТИ	Возможная причина	Пути устранения
Электродвигатель работает, но нет нагрева воздушного потока	Вышел из строя термостат	Обратитесь в сервисный центр для замены термостата
	Температура воздуха в помещении выше, чем задана терморегулятором	Поверните рукоятку терморегулятора в направлении движения часовой стрелки до включения нагревательного элемента
Нет автоматического отключения изделия	Тепловые потери помещения превышают тепловую мощность тепловентилятора	Используйте для обогрева помещения более мощный тепловентилятор
Корпус изделия сильно нагревается	Вышел из строя термостат, нет автоматического отключения изделия	Обратитесь в сервисный центр для замены термостата
	Электродвигатель неисправен	Обратитесь в сервисный центр для ремонта или замены электродвигателя

РУССКИЙ

ГАРАНТИЙНЫЕ ОБЯЗАТЕЛЬСТВА

Гарантийный срок эксплуатации тепловентиляторов Vitals **EH-150**, **EH-300** составляет 1 (один) год с указанной в гарантийном талоне даты розничной продажи. Срок службы данной продукции составляет 3 (три) года с даты розничной продажи. Гарантийный срок хранения составляет 3 (три) года с даты выпуска продукции.

Данный товар не требует проведения работ по вводу в эксплуатацию.

В течение гарантийного срока неисправные детали и узлы будут заменяться при условии соблюдения всех требований руководства и отсутствии повреждений, связанных с неправильной эксплуатацией, хранением и транспортировкой изделия.

Потребитель имеет право на бесплатное гарантийное устранение неисправностей, выявленных и предъявленных в период гарантийного срока и обусловленных производственными недостатками.

Гарантийное устранение неисправностей производится путем ремонта или замены неисправных частей изделия в сертифицированных сервисных центрах. В связи со сложностью конструкции ремонт может длиться более двух недель. Причину возникновения неисправностей и сроки их устранения определяют специалисты сервисного центра.



ПРИМЕЧАНИЕ!

Изделие принимается на гарантийное обслуживание только в полной комплектации, тщательно очищенное от грязи и пыли.

Гарантийные обязательства утрачивают свою силу в следующих случаях:

- Отсутствие или нечитаемость гарантийного талона.
- Неправильное заполнение гарантийного талона, отсутствие в нем даты продажи или печати (штампа) и подписи продавца, серийного номера изделия.
- Наличие исправлений или подчисток в гарантийном талоне.
- Полное или частичное отсутствие, нечитаемость серийного номера на изделие, несоответствие серийного номера изделия номеру, указанному в гарантийном талоне

- Несоблюдение правил эксплуатации, приведенных в данном руководстве, в том числе нарушение регламента технического обслуживания.
- Эксплуатация неисправного или некомплектного изделия, ставшая причиной выхода его из строя.
- Попадание внутрь изделия посторонних веществ или предметов.
- Изделие имеет значительные механические или термические повреждения, явные следы небрежной эксплуатации, хранения или транспортировки.
- Изделие использовалось не по назначению.
- Производились ремонт, вскрытие либо попытка модернизации изделия потребителем или третьими лицами вне сервисных центров.
- Неисправность произошла в результате стихийного бедствия (пожар, наводнение, ураган и т. п.).

Замененные по гарантии детали и узлы переходят в распоряжение сервисного центра.

При выполнении гарантийного ремонта гарантийный срок увеличивается на время пребывания изделия в ремонте. Отсчет добавленного срока начинается с даты приемки изделия в гарантийный ремонт.

В случае если по техническим причинам ремонт изделия невозможен, сервисный центр выдает соответствующий акт, на основании которого пользователь самостоятельно решает вопрос с организацией-поставщиком о замене изделия или возврате денег.

После окончания гарантийного срока сервисные центры продолжают осуществлять обслуживание и ремонт изделия, но уже за счет потребителя.

Гарантийные обязательства не распространяются на неисправности, возникшие вследствие естественного износа или перегрузки изделия.

Гарантийные обязательства не распространяются на комплектующие: сетевой кабель, штепсельный разъем, угольные щетки, нагревательный элемент.

Гарантийные обязательства не распространяются на неполноту комплектации изделия, которая могла быть обнаружена при его продаже.

Право на гарантийный ремонт не является основанием для других претензий.



ГАРАНТІЙНИЙ ТАЛОН

Купуючи виріб, вимагайте перевірки його справності, комплектності і відсутності механічних пошкоджень, наявності відмітки дати продажу, штампа магазину та підпису продавця. Після продажу претензії щодо некомплектності і механічних пошкоджень не приймаються.

Виріб	
Модель	
Серійний номер	
Торгівельна організація	
Адреса торгівельної організації	
Виріб перевірів і продав	
Дата продажу	
Печатка або штамп торгівельної організації	

Претензій до зовнішнього вигляду, справності та комплектності виробу не маю. З правилами користування та гарантійними умовами ознайомлений.

(Підпис покупця)



Вилучено (дата):

Видано (дата):

Майстер
(ПП та підпис)



Вилучено (дата):

Видано (дата):

Майстер
(ПП та підпис)



Вилучено (дата):

Видано (дата):

Майстер
(ПП та підпис)

Виріб

Модель

Серійний номер

Торгівельна організація

Дата продажу

Печатка або штамп
сервісного центру

Печатка або штамп
торгівельної організації

Виріб

Модель

Серійний номер

Торгівельна організація

Дата продажу

Печатка або штамп
сервісного центру

Печатка або штамп
торгівельної організації

Виріб

Модель

Серійний номер

Торгівельна організація

Дата продажу

Печатка або штамп
сервісного центру

Печатка або штамп
торгівельної організації

ВІДРИВНИЙ ТАЛОН

ВІДРИВНИЙ ТАЛОН

ВІДРИВНИЙ ТАЛОН

ФОРМУЛЯР ГАРАНТІЙНИХ РОБІТ

Виріб після гарантійного ремонту отримав у робочому стані, без дефектів. Претензій не маю.

Дата	П.І.П. покупця	Підпис покупця

Виріб після гарантійного ремонту отримав у робочому стані, без дефектів. Претензій не маю.

Дата	П.І.П. покупця	Підпис покупця

Виріб після гарантійного ремонту отримав у робочому стані, без дефектів. Претензій не маю.

Дата	П.І.П. покупця	Підпис покупця

№	Дата проведення ремонту		Опис ремонтних робіт та заміненних деталей	Прізвище майстра та печатка сервісного центру
	Початок	Закінчення		

ОФИЦИАЛЬНЫЙ ДИЛЕР В УКРАИНЕ:

storgom.ua

ГРАФИК РАБОТЫ:

Пн. – Пт.: с 8:30 по 18:30

Сб.: с 09:00 по 16:00

Вс.: с 10:00 по 16:00

КОНТАКТЫ:

+38 (044) 360-46-77

+38 (066) 77-395-77

+38 (097) 77-236-77

+38 (093) 360-46-77

Детальное описание товара: <https://storgom.ua/product/elektricheskaia-teplovaia-pushka-vitals-eh-300.html>

Другие товары: <https://storgom.ua/elektricheskie-teplovye-pushki.html>