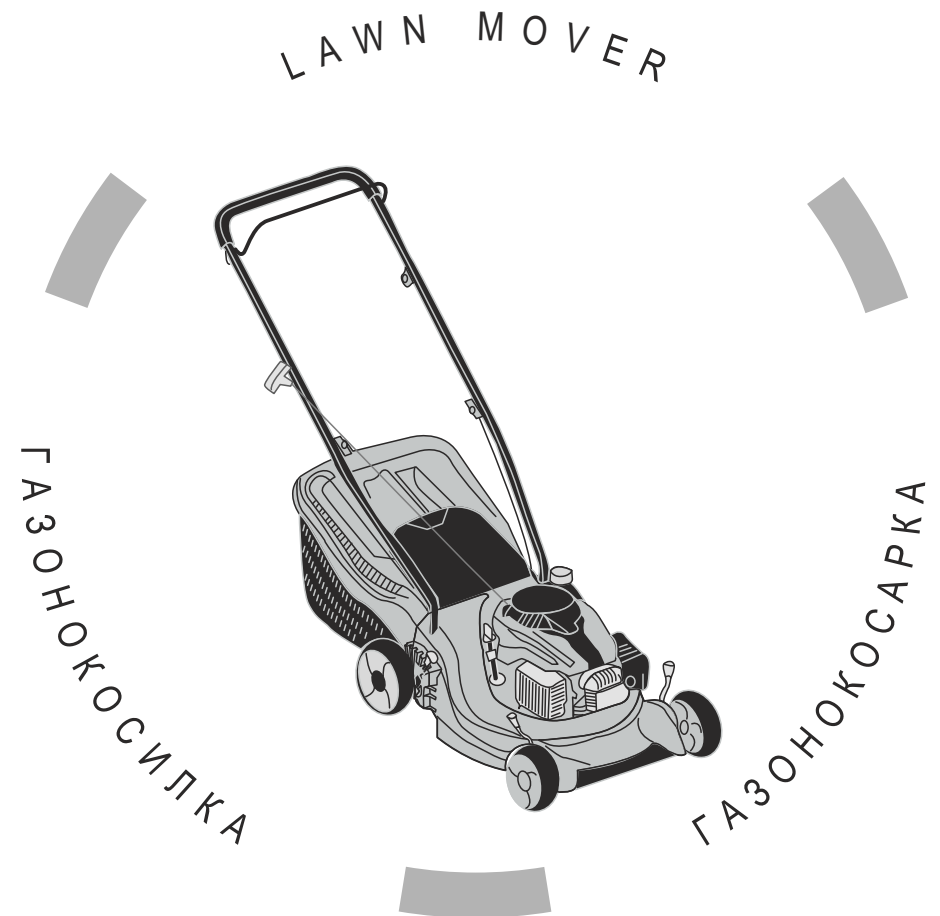


VITALS

КЕРІВНИЦТВО З ЕКСПЛУАТАЦІЇ
РУКОВОДСТВО ПО ЭКСПЛУАТАЦИИ



WWW.VITALS.COM.UA



MODEL

МОДЕЛЬ

МОДЕЛЬ

Zp 4099n

ЗМІСТ

УКРАЇНСЬКА

1. Загальний опис	6
2. Комплект поставки	8
3. Технічні характеристики	9
4. Вимоги безпеки	10
4.1. Важлива інформація з безпеки	10
4.2. Безпека експлуатації	10
5. Експлуатація	15
5.1. Підготовка до роботи	15
5.2. Робота	26
6. Технічне обслуговування	28
7. Транспортування, зберігання та утилізація	36
8. Можливі несправності та шляхи їх усунення	38
9. Гарантійні зобов'язання	40

СОДЕРЖАНИЕ

РУССКИЙ

1. Общее описание	44
2. Комплект поставки	46
3. Технические характеристики	47
4. Требования безопасности	48
4.1. Важная информация по безопасности	48
4.2. Безопасность эксплуатации	48
5. Эксплуатация	53
5.1. Подготовка к работе	53
5.2. Работа	64
6. Техническое обслуживание	66
7. Транспортировка, хранение и утилизация	74
8. Возможные неисправности и пути их устранения	76
9. Гарантийные обязательства	78

ШАНОВНИЙ ПОКУПЕЦЬ!

Ми висловлюємо Вам свою подяку за вибір продукції ТМ «Vitals».

Продукція ТМ «Vitals» виготовлена із застосуванням сучасних технологій, внаслідок чого забезпечується надійна робота даної продукції на протязі досить тривалого часу за умови дотримань правил експлуатації та заходів безпеки.

Газонокосарка бензинова Vitals Zp 4099n (далі за текстом – газонокосарка) за своєю конструкцією та експлуатаційними характеристиками відповідає вимогам нормативних документів України, а саме:

- ДСТУ EN 786-2002, ДСТУ EN 61000-3-3:2004;
- ДСТУ ІЕС 61000-3-2:2004;
- ДСТУ CISPR 14-1:2004, ДСТУ CISPR 14-2:2007.

Дане керівництво містить всю необхідну інформацію про газонокосарку, необхідну для правильного використання виробу, його обслуговування та регулювання, а також необхідні заходи безпеки під час роботи виробом. Дбайливо зберігайте це керівництво і звертайтеся до нього в разі виникнення питань стосовно експлуатації, зберігання та транспортування газонокосарки. У випадку зміни власника виробу передайте це керівництво новому власнику.

У той же час слід розуміти, що керівництво не в змозі передбачити абсолютно всі ситуації, які можуть мати місце під час застосування виробу. В разі виникнення ситуацій, які не зазначені у цьому керівництві, або у випадку необхідності отримання додаткової інформації, зверніться до найближчого сервісного центру ТМ «Vitals».

Виробник не несе відповідальність за збиток та можливі пошкодження, які заподіяні внаслідок неправильного поводження з виробом або використання виробу не за призначенням.

ТМ «Vitals» постійно працює над удосконаленням своєї продукції та, у зв'язку з цим, залишає за собою право на внесення змін, які не порушують основні принципи управління, як у зовнішній вигляд, конструкцію, комплектацію та оснащення виробу, так і у зміст цього керівництва без повідомлення споживачів. Всі можливі зміни будуть спрямовані лише на покращення та модернізацію виробу.

ЗНАЧЕННЯ КЛЮЧОВИХ СЛІВ



ОБЕРЕЖНО!

Позначає потенційно небезпечні ситуації, яких слід уникати, в іншому випадку може виникнути небезпека для життя та здоров'я.



УВАГА!

Позначає потенційно небезпечні ситуації, які можуть призвести до легких травм або до поломки виробу.



ПРИМІТКА!

Відзначає важливу додаткову інформацію.

Газонокосарка **Vitals Zp 4099n** є моторизованим виробом, який призначений для скошування трави на присадибній ділянці, в садку, в сквері, парку і т.д.

Газонокосарка **Vitals Zp 4099n** має сучасний дизайн, економічна, надійна в роботі, проста в обігу та обслуговуванні.

За своєю конструкцією газонокосарка відноситься до елементарних класичних механізмів.

Основою даного виробу є чотиритактний двигун внутрішнього згоряння, який забезпечує газонокосарці високу потужність, тим самим дозволяючи використовувати даний виріб на великих площах.

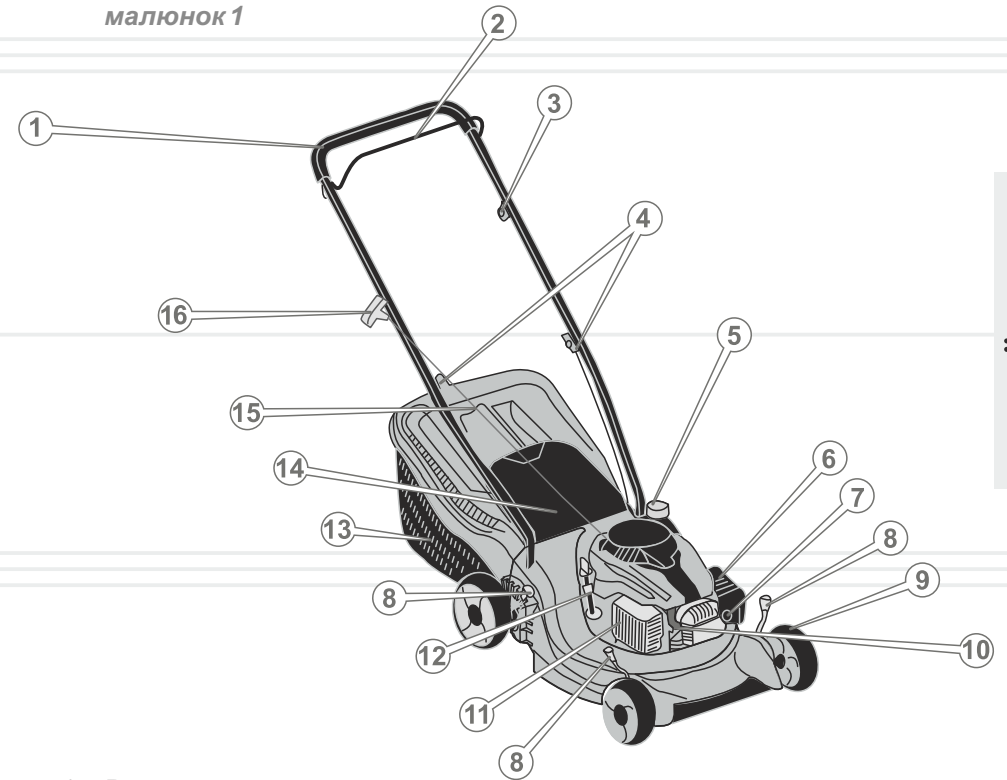
Основною перевагою бензинової газонокосарки в порівнянні з електричним аналогом є висока маневреність та мобільність – під час роботи виробом немає ніяких обмежень у відстані та свободі переміщення по території.

Відмінні особливості газонокосарки **Vitals Zp 4099n**:

- Низький рівень вібрації.
- Індивідуальне регулювання висоти скошування.
- 6 положень висоти скошування.
- Рукоятка стартера винесена на рукоятку оператора.
- Складна рукоятка оператора.
- Регульована по висоті рукоятка оператора.
- 3 режими скошування.
- Жорсткий пластиковий травозбірник.
- Пластикові дека.

Опис основних компонентів газонокосарки представлено нижче.

малюнок 1



1. Рукоятка оператора.
2. Рукоятка гальма двигуна.
3. Фіксатор троса дроселя.
4. Фіксатор рукоятки оператора.
5. Кришка заливної горловини паливного бака.
6. Кришка повітряного фільтра.
7. Паливopідкачуючий насос «праймер».
8. Важіль регулювання висоти скошування.
9. Транспортувальні колеса.
10. Свічка запалювання.
11. Захисний кожух глушника.
12. Горловина для заливки масла/масляний щуп.
13. Пластиковий травозбірник.
14. Кришка травозбірника.
15. Мотузка стартера.
16. Рукоятка стартера.

2

КОМПЛЕКТ ПОСТАВКИ

1. Газонокосарка в зборі.
2. Керівництво з експлуатації.
3. Упаковка.

**ПРИМІТКА!**

Завод-виробник залишає за собою право вносити у зовнішній вигляд, конструкцію та комплект поставки газонокосарки незначні зміни, які не впливають на роботу виробу.

3

ТЕХНІЧНІ
ХАРАКТЕРИСТИКИ

МОДЕЛЬ

Zp 4099n

Тип двигуна	бензиновий чотиритактний з повітряним охолодженням
Марка двигуна	Vitals
Робочий об'єм циліндра, куб. см	99,0
Потужність, кВт / об/хв	1,5/3000
Максимальний момент, Нм / об/хв	4,6/3000
Система запуску	ручний стартер
Об'єм паливного бака, мл	600
Об'єм масла, мл	450
Паливо	бензин Аи-92
Ширина скошування, мм	398
Висота скошування, мм	24-71
Об'єм травозбірника, л	40
Режими скошування	в травозбірник, задній викид, мульчування
Тип травозбірника	жорсткий пластиковий травозбірник
Матеріал деки	пластик
Привід на колеса	-
Кількість положень висоти скошування	6
Регулювання висоти скошування	індивідуальне
Розмір коліс передніх/задніх, дюйм	6/7
Рукоятка стартера на рукоятці оператора	+
Складна рукоятка оператора	+
Регулювання висоти рукоятки	+
Рівень звукового тиску, дБ	96
Вібраційне навантаження, м/с ²	2,23
Габарити упаковки, мм	720x525x430
Маса нетто, кг	19,7
Маса брутто, кг	21,7

4.1. ВАЖЛИВА ІНФОРМАЦІЯ З БЕЗПЕКИ

Перш ніж почати роботу газонокосаркою, уважно ознайомтеся з вимогами щодо техніки безпеки та попередженнями, які викладені в цьому керівництві.

Більшість травм під час експлуатації виробу виникає внаслідок недотримання основних положень правил техніки безпеки. Травм можна уникнути, якщо суворо дотримуватися заходів безпеки і завчасно передбачити потенційну небезпеку.

Ні за яких обставин не використовуйте виріб способом або в цілях, не передбачених даним керівництвом.

Неправильна експлуатація газонокосарки або експлуатація ненавченою людиною може призвести до нещасного випадку.

ОБЕРЕЖНО!

Забороняється експлуатація газонокосарки не підготовленими до роботи людьми.



4.2. БЕЗПЕКА ЕКСПЛУАТАЦІЇ

1. НЕ ВИКОРИСТОВУЙТЕ ВИРІБ НЕ ЗА ПРИЗНАЧЕННЯМ.
2. НЕ ДОЗВОЛЯЙТЕ КОРИСТУВАТИСЯ ВИРОБОМ ДІТЯМ І ОСОБАМ З ОБМЕЖЕНИМИ МОЖЛИВОСТЯМИ.
3. НЕ ДОВІРЯЙТЕ ГАЗОНОКОСАРКУ НЕПОВНОЛІТНІМ, ЗА ВИНЯТКОМ УЧНІВ, ЯКИМ ВИПОВНИЛОСЯ 16 РОКІВ, ЩО НАВЧАЮТЬСЯ РОБОТІ ВИРОБОМ ПІД ПИЛЬНИМ НАГЛЯДОМ ІНСТРУКТОРА.
4. БУДЬТЕ ПОВНІСТЮ СКОНЦЕНТРОВАНИ НА РОБОТІ.
Не відволікайтеся під час роботи газонокосаркою, так як це може викликати втрату контролю і стати причиною отримання травм різного ступеня тяжкості.
5. НЕ ЗАПУСКАЙТЕ ДВИГУН І НЕ ПРАЦЮЙТЕ ВИРОБОМ ПІД ЧАС ХВОРОБИ, У СТАНІ СТОМЛЕННЯ, НАРКОТИЧНОГО АБО

АЛКОГОЛЬНОГО СП'ЯНІННЯ, А ТАКОЖ ПІД ВПЛИВОМ СИЛЬНОДІЮЧИХ ЛІКАРСЬКИХ ПРЕПАРАТІВ, ЯКІ ЗНИЖУЮТЬ ШВИДКІСТЬ РЕАКЦІЇ ТА УВАГУ.

6. СТЕЖТЕ ЗА ЦІЛІСНІСТЮ ТА СПРАВНІСТЮ ВИРОБУ.
Перш ніж почати роботу газонокосаркою, перевірте справність та надійність кріплення ножа, рукоятки оператора і травозбірника. Ні за яких обставин не вмикайте та не користуйтеся виробом у разі наявності пошкоджень, з ненадійно закріпленими частинами і деталями. Усі передбачені конструкцією складові та захисні елементи повинні знаходитися на штатних місцях.
7. НАДЯГАЙТЕ ВІДПОВІДНИЙ ОДЯГ ТА ВЗУТТЯ ПІД ЧАС РОБОТИ ГАЗОНОКОСАРКОЮ.
Працюючи виробом надягайте відповідний захисний одяг (куртку і штани або комбінезон). Взувайте міцні захисні чоботи або черевики з закритим носком та з підошвою, що не ковзає. Завжди використовуйте засоби захисту обличчя і очей, а також органів слуху. Обов'язково надягайте головний убір.
8. ПІД ЧАС ЗАПРАВКИ ТА ЕКСПЛУАТАЦІЇ ГАЗОНОКОСАРКИ НЕ ДОПУСКАЙТЕ, ЩОБ ПАЛИВО ЧИ МОТОРНЕ МАСЛО ПРОЛИЛИСЯ НА ВИРІБ, ЗЕМЛЮ АБО ПОТРАПИЛИ В СТОКИ ВОДИ.
Використовуйте лійку, щоб уникнути течі палива на двигун або на землю під час заправки пальним. Після заправки щільно закрутіть кришку паливного бака і перевірте, щоб не було протікання. У разі течі палива усуньте несправність до початку запуску двигуна, так як це може призвести до пожежі. Якщо паливо пролилося на виріб, витріть насухо.
9. НЕ ЗАПРАВЛЯЙТЕ ВИРІБ ПАЛИВОМ, ЯКЩО ДВИГУН ЗАПУЩЕНО.
Забороняється відкривати кришку бензинового бака, якщо двигун запущено або якщо двигун не повністю охолонув після зупинки. Будьте дуже уважні під час поводження з паливом, бо пари бензину дуже небезпечні для здоров'я. Пам'ятайте, що недбале поводження з бензином може викликати пожежу. Забороняється заправляти виріб паливом і запускати двигун в приміщенні.
10. ЯКЩО ВИ НЕ ПЛАНУЄТЕ ПРАЦЮВАТИ ГАЗОНОКОСАРКОЮ НА ПРОТЯЗІ 10 ДНІВ, ЗЛИЙТЕ ПАЛИВО.
11. РЕГУЛЯРНО ПЕРЕВІРЯЙТЕ РІВЕНЬ МАСЛА В КАРТЕРІ ДВИГУНА, У РАЗІ НЕОБХІДНОСТІ ДОЛИЙТЕ ДО НОРМИ. НІ ЗА ЯКИХ ОБСТАВИН НЕ ПРАЦЮЙТЕ ГАЗОНОКОСАРКОЮ У РАЗІ ВІДСУТНОСТІ МОТОРНОГО МАСЛА В КАРТЕРІ ДВИГУНА, АБО ЯКЩО РІВЕНЬ МАСЛА НЕДОСТАТНІЙ.

12. ПЕРШ НІЖ ЗДІЙСНИТИ ЗАПУСК ДВИГУНА ПЕРЕКОНАЙТЕСЯ, ЩО НІЖ ВІЛЬНО ОБЕРТАЄТЬСЯ І НЕ ДОТОРКУЄТЬСЯ ДО СТОРОННІХ ПРЕДМЕТІВ.
Під час запуску двигуна газонокосарки розташовуйтеся тільки збоку або ззаду виробу. Ніколи не перебуваєте на шляху руху газонокосарки, якщо двигун запущено.
13. НЕ ТОРКАЙТЕСЯ ДЕТАЛЕЙ ВИРОБУ, ЩО ОБЕРТАЮТЬСЯ.
Не допускайте знаходження частин тіла в зоні деталей, що обертаються.
14. ПЕРЕВІРТЕ ТЕРИТОРІЮ, НА ЯКІЙ ВИ ПЛАНУЄТЕ ПРАЦЮВАТИ, НА НАЯВНІСТЬ СТОРОННІХ ПРЕДМЕТІВ – КАМІННЯ, МЕТАЛУ, СКЛА, ПЛАСТМАСОВИХ ТА ДЕРЕВ'ЯНИХ ПРЕДМЕТІВ.
15. НЕ ВИКОРИСТОВУЙТЕ ВИРІБ ДЛЯ СКОШУВАННЯ ТРАВИ НА ГАЗОНАХ, ЯКІ МАЮТЬ ГОРБИСТУ ПОВЕРХНЮ.
16. НЕ ВИКОРИСТОВУЙТЕ ВИРІБ ДЛЯ ОБРІЗАННЯ ДЕРЕВ, ЧАГАРНИКІВ ТА ЖИВОПЛОТУ, А ТАКОЖ ДЛЯ ПОДРІБНЕННЯ СПИЛЯНИХ ГІЛОК, СУЧКІВ ДЕРЕВ ТА ЧАГАРНИКУ.
17. НЕ ПОЧИНАЙТЕ ПРАЦЮВАТИ ВИРОБОМ, ДОКИ ПОПЕРЕДНЬО НЕ ПОТРЕНУЄТЕСЯ.
Перш ніж приступити до роботи, обов'язково попрактикуйтесь – викосіть траву на невеликій ділянці.
18. НЕ ДОПУСКАЙТЕ ПРИСУТНОСТІ СТОРОННІХ ЛЮДЕЙ ТА ТВАРИН У ЗОНІ ПРОВЕДЕННЯ РОБІТ (В РАДІУСІ 15 МЕТРІВ).
19. У ПРОЦЕСІ РОБОТИ УТРИМУЙТЕ ВИРІБ ДВОМА РУКАМИ, МІЦНО ТРИМАЮЧИСЬ ЗА РУКОЯТКУ ОПЕРАТОРА.
20. ЗБЕРІГАЙТЕ СТІЙКЕ ПОЛОЖЕННЯ НА ПРОТЯЗІ РОБОТИ ВИРОБОМ. ШВИДКІСТЬ РУХУ ГАЗОНОКОСАРКИ НЕ ПОВИННА ПЕРЕВИЩУВАТИ ШВИДКОСТІ РУХУ КОРИСТУВАЧА. ПІД ЧАС РОБОТИ ВИРОБОМ ПЕРЕСУВАЙТЕСЯ ПОВІЛЬНИМ КРОКОМ.
21. ПІД ЧАС РОБОТИ ВИРОБОМ УНИКАЙТЕ РУХУ СПИНОЮ ВПЕРЕД, ТАК ЯК ПРИ ЦЬОМУ ПРИСУТНЯ ЙМОВІРНІСТЬ ОСТУПИТИСЯ.
22. ПІД ЧАС РОБОТИ ВИРОБОМ ДОТРИМУЙТЕСЯ БЕЗПЕЧНОЇ ДИСТАНЦІЇ МІЖ ВАМИ І ГАЗОНОКОСАРКОЮ – ПРАВИЛЬНО ВІДРЕГУЛЮЙТЕ РУКОЯТКУ ОПЕРАТОРА ПО ВИСОТІ.

23. БУДЬТЕ ДУЖЕ УВАЖНІ ПІД ЧАС РОБОТИ ГАЗОНОКОСАРКОЮ НА СХИЛАХ.
Не працюйте газонокосаркою переміщаючись по схилу знизу-вгору або зверху-вниз, пересувайтесь лише впоперек схилу. Проявляйте крайню обережність під час зміни напрямку руху на схилах. Ніколи не косіть траву на схилах, крутизна яких перевищує 15 градусів.
24. НЕ ПРАЦЮЙТЕ В БЕЗПОСЕРЕДНІЙ БЛИЗКОСТІ (МЕНШЕ НІЖ 15 МЕТРІВ) ВІД МІСЦЕЗНАХОДЖЕННЯ ЛЕГКОЗАЙМИСТИХ МАТЕРІАЛІВ.
Забороняється заправляти, запускати двигун та експлуатувати виріб поблизу джерел відкритого вогню, в безпосередній близькості від сухих кущів, гілок, дрантя або інших легкозаймистих предметів, горючих та вибухових речовин.
25. НЕ ПРАЦЮЙТЕ ГАЗОНОКОСАРКОЮ ЗА НАЯВНОСТІ РОСИ, ПІД ЧАС ДОЩУ АБО СНІГОПАДУ, ПРИ СИЛЬНОМУ ВІТРІ, ВНОЧІ АБО В УМОВАХ ОБМЕЖЕНОЇ ВИДИМОСТІ.
26. НЕ ЛИЙТЕ НА ГАЗОНОКОСАРКУ ВОДУ.
Якщо газонокосарка якимось чином намокла, насухо витріть.
27. БУДЬТЕ ВКРАЙ ОБЕРЕЖНІ З ГАРЯЧИМИ ДЕТАЛЯМИ ДВИГУНА! ГЛУШНИК ТА ІНШІ ДЕТАЛІ ВИРОБУ НАДТО СИЛЬНО НАГРІВАЮТЬСЯ ПІД ЧАС РОБОТИ ТА НЕ ВІДРАЗУ ОХОЛОДЖУЮТЬСЯ ПІСЛЯ ЗУПИНКИ ДВИГУНА.
28. ЯКЩО ПІД ЧАС РОБОТИ СТАЛОСЯ ЗІТКНЕННЯ НОЖА З МЕТАЛОМ, КАМІННЯМ ТА ІНШИМИ ТВЕРДИМИ СТОРОННІМИ ПРЕДМЕТАМИ, НЕГАЙНО ЗУПИНІТЬ ДВИГУН І ОГЛЯНЬТЕ НІЖ З МЕТОЮ ВИЯВЛЕННЯ УШКОДЖЕННЯ.
29. ПІД ЧАС ЗАМІНИ НОЖА, ВСТАНОВЛЕННЯ ТА РЕГУЛЮВАННЯ ВИСОТИ РУКОЯТКИ ОПЕРАТОРА, РЕГУЛЮВАННЯ ВИСОТИ СКОШУВАННЯ, ВИЛУЧЕННЯ СКОШЕНОЇ ТРАВИ ІЗ ТРАВЗБІРНИКА АБО ВИБОРУ РЕЖИМУ СКОШУВАННЯ, ОБОВ'ЯЗКОВО ЗУПИНІТЬ ДВИГУН.
30. НЕ ПРАЦЮЙТЕ ГАЗОНОКОСАРКОЮ ІЗ ЗАТУПЛЕНИМ НОЖЕМ, ТАК ЯК ПРИ ЦЬОМУ ПІДВИЩУЄТЬСЯ ЙМОВІРНІСТЬ ОТРИМАННЯ ТРАВМ.
Постійно стежте за станом ножа. Не встановлюйте на виріб ніж, який має пошкодження. Не використовуйте ніж заводського виготовлення.

31. НЕ ПРАЦЮЙТЕ ВИРОБОМ З РОЗБАЛАНСОВАНИМ НОЖЕМ, ТАК ЯК ЦЕ ПРИЗВЕДЕ ДО ПІДВИЩЕННЯ ВІБРАЦІЇ І МОЖЛИВОГО ВИХОДУ ВИРОБУ З ЛАДУ.
32. НЕ ДОПУСКАЙТЕ ПЕРЕПОВНЕННЯ ТРАВЗБІРНИКА.
Своєчасно видаляйте скошену траву з контейнера травозбірника.
33. НЕ ПЕРЕВАНТАЖУЙТЕ ТА НЕ ДОПУСКАЙТЕ ЩОБ ДВИГУН ГАЗОНОКОСАРКИ ПЕРЕГРІВАВСЯ, ЧЕРГУЙТЕ РОБОТУ З ВІДПОЧИНКОМ.
34. НЕ ЗАЛИШАЙТЕ ВИРІБ УВІМКНЕНИМ БЕЗ НАГЛЯДУ.
35. ЗАБОРОНЯЄТЬСЯ ПЕРЕНОСИТИ І ТРАНСПОРТУВАТИ ГАЗОНОКОСАРКУ, ЯКЩО ДВИГУН ЗАПУЩЕНО.
36. ОЧИЩУЙТЕ ГАЗОНОКОСАРКУ ВІД СКОШЕНОЇ ТРАВИ, ПИЛУ І БРУДУ ВІДРАЗУ Ж ПІСЛЯ ЗАКІНЧЕННЯ РОБОТИ ВИРОБОМ.
37. ТЕХНІЧНЕ ОБСЛУГОВУВАННЯ ТА ЗБЕРІГАННЯ ГАЗОНОКОСАРКИ ЗДІЙСНЮЙТЕ ТІЛЬКИ У СУВОРІЙ ВІДПОВІДНОСТІ З ВИМОГАМИ ЦЬОГО КЕРІВНИЦТВА З ЕКСПЛУАТАЦІЇ.
38. НІ ЗА ЯКИХ ОБСТАВИН НЕ РОЗКРИВАЙТЕ КОМПОНЕНТИ, НЕ ЗДІЙСНЮЙТЕ НЕСАНКЦІОНОВАНИЙ РЕМОНТ, АБО СПРОБУ МОДЕРНІЗУВАТИ ВИРІБ – ЗВЕРНІТЬСЯ ДО СЕРВІСНОГО ЦЕНТРУ.

**УВАГА!**

Слідкуйте за справністю виробу. У разі відмови в роботі, появи сильного стукоту, шуму, іскор і полум'я необхідно негайно зупинити двигун і звернутися до сервісного центру.

**ПРИМІТКА!**

Дане керівництво не може передбачити всі випадки, які можуть виникнути в реальних умовах експлуатації газонокосарки. Тому, під час роботи виробом керуйтеся здоровим глуздом, дотримуйтеся граничної уваги і акуратності.

**УВАГА!**

Перш ніж почати працювати газонокосаркою, уважно ознайомтеся з вимогами та рекомендаціями, які викладені в даному розділі керівництва.

5.1. ПІДГОТОВКА ДО РОБОТИ**Зовнішній огляд**

1. Дістаньте газонокосарку та всі її складові з упаковки.
2. Огляньте газонокосарку і переконайтеся, що немає пошкоджень.
3. Переконайтеся в справності ножа, правильності та надійності його кріплення.
4. Перевірте надійність кріплення частин та деталей газонокосарки. У разі необхідності здійсніть підтяжку кріпильних з'єднань.
5. Перевірте паливопровід, горловини паливного бака і заливки масла в картер двигуна, а також інші можливі місця, з метою виявлення слідів течі. У разі необхідності усуньте течу.
6. Перевірте рівень моторного масла в картері двигуна, за необхідністю долийте до норми.
7. Перевірте рівень палива в паливному баку, у разі необхідності долийте до норми.
8. Перевірте чистоту фільтруючого елемента повітряного фільтра.

Після проведення зовнішнього огляду виконайте наступні підготовчі дії:

1. Здійсніть монтаж травозбірника і встановіть його на газонокосарку.
2. Установіть рукоятку оператора, відрегулюйте рукоятку по висоті і надійно закріпіть.
3. Установіть на рукоятці оператора фіксатори троса дроселя та рукоятки стартера і надійно закріпіть трос і рукоятку.
4. Установіть необхідну висоту скошування.
5. Оберіть бажаний режим скошування.

Перевірка рівня моторного масла в картері двигуна і заправка маслом



УВАГА!

Газонокосарка надходить у продаж без масла в картері двигуна. Перш ніж здійснити запуск двигуна, залийте в картер двигуна необхідну кількість моторного масла.

Заправка маслом

1. Установіть газонокосарку на рівній горизонтальній поверхні.
2. Відкрутіть пробку-щуп (1) (див. малюнок 2).
3. Налийте в картер двигуна 450 мл моторного масла.
4. Надійно закрутіть пробку-щуп.

Перевірка рівня масла в картері двигуна

1. Установіть газонокосарку на рівній горизонтальній поверхні.
2. Відкрутіть пробку-щуп (1) (див. малюнок 2) і вийміть її із заливної горловини.
3. Витріть щуп насухо, використовуючи чисту суху ганчірку. Ганчірка при цьому не повинна залишати на щупі ворсинки.
4. Вставте пробку-щуп в заливну горловину до упору. Почекайте 2-3 секунди і знову витягніть пробку-щуп із заливної горловини.
5. Перевірте рівень масла в картері двигуна (2) (див. малюнок 2). Рівень масла повинен бути між мітками «максимум» і «мінімум».
6. Якщо рівень масла нижче позначки «мінімум», долийте масла до норми.
7. Вставте пробку-щуп в заливну горловину до упору і надійно закрутіть пробку-щуп.



ПРИМІТКА!

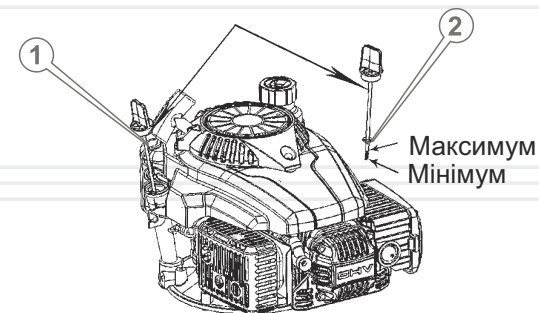
Якщо перевірка рівня масла здійснюється на розігрітому двигуні, необхідно почекати декілька хвилин після його зупинки, щоб масло повністю злилося в порожнину картера.



УВАГА!

Перевіряйте рівень масла і його якість щоразу на початку роботи виробом. Якщо рівень масла вище за позначку «максимум», злийте надлишок масла з картера двигуна (див. розділ 6. «Технічне обслуговування»).

малюнок 2



Рекомендації щодо вибору масла

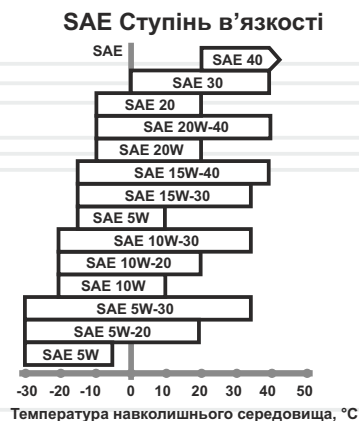
Використовуйте моторне масло високої якості. Слід пам'ятати, що якість масла, яке застосовується в двигуні, є одним із головних факторів, від якого залежить тривала і стабільна робота двигуна. Використовуючи неякісне моторне масло, Ви тим самим скорочуєте термін служби двигуна в декілька разів.

Використовуйте масло, призначене для 4-тактних двигунів, яке відповідає (перевершує) вимогам специфікацій за API SJ, або аналогічне цим специфікаціям моторне масло. Перш ніж здійснити заправку двигуна моторним маслом, завжди перевіряйте експлуатаційне маркування згідно з API, яке зазначене на ємності з маслом.

На малюнку 3 відображені рекомендації стосовно підбору масла в залежності від температури навколишнього середовища.

Для повсякденного застосування рекомендується моторне масло в'язкістю SAE 10W-30. Інший тип в'язкості моторного масла, представленого на малюнку 3, може використовуватися у тих випадках, коли середня температура навколишнього середовища в регіоні, де використовується виріб, знаходиться у відповідному діапазоні.

малюнок 3



Заправка паливом



УВАГА!

Газонокосарка поставляється без палива. Перш ніж здійснити запуск двигуна, заправте виріб паливом.



УВАГА!

Для заправки газонокосарки використовуйте чистий, свіжий і неетилований бензин з октановим числом не нижче ніж 92. Рекомендується використовувати бензин протягом одного місяця після його придбання.



УВАГА!

Перш ніж залити бензин в паливний бак, перевірте паливопровід на відсутність пошкодження.



ОБЕРЕЖНО!

Заправляти паливом необхідно лише тоді, коли двигун зупинено і він повністю охолонув.

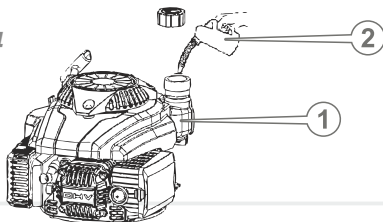


ПРИМІТКА!

Не допускайте потрапляння води, пилу, трави або бруду в паливо і паливний бак.

1. Ретельно очистіть (!) поверхню навколо пробки заливної горловини паливного бака і саму пробку від забруднень, щоб запобігти потраплянню трави, часток пилу та бруду всередину бака.
2. Відкрутіть кришку заливної горловини паливного бака (1) (див. малюнок 4).
3. Налийте в паливний бак 600 мл палива. Використовуйте ліжку (2) (див. малюнок 4), щоб не пролити паливо.
4. Щільно закрутіть пробку заливної горловини паливного бака.
5. Якщо паливо пролилося на корпус газонокосарки, витріть насухо.

малюнок 4



ПРИМІТКА!

Заливайте бензин таким чином, щоб у паливному баку залишалася повітряна подушка для можливого розширення парів палива у разі нагрівання. Максимальний рівень палива під час заправки повинен бути на 2-3 см нижче за нижній зріз заливної горловини паливного бака.

Щоб не вивести двигун газонокосарки з ладу:

- Не заправляйте виріб дизельним паливом, гасом, бензоспиртом та іншими горючими рідинами, так як це призведе до негайного і повного виходу двигуна з ладу.
- Не добавляйте в бензин масло.
- По можливості заливайте паливо в паливний бак безпосередньо па початку роботи газонокосаркою. Зберігання палива понад 30 діб після того, як Ви його придбаєте, може призвести до непридатності палива для подальшого використання.

Перевірка чистоти фільтруючого елемента повітряного фільтра

Забруднений фільтруючий елемент повітряного фільтра може стати причиною виникнення проблем під час запуску двигуна, а також втрати двигуном потужності та некоректної роботи. При цьому значно скоротиться термін служби газонокосарки.

Рекомендуємо здійснювати перевірку стану фільтруючого елемента повітряного фільтра, керуючись регламентом (див. розділ 6. «Технічне обслуговування»).



УВАГА!

Заборонено працювати газонокосаркою без встановленого фільтруючого елемента повітряного фільтра або з незакріпленою кришкою фільтра!

Монтаж травозбірника

Якщо Ви плануєте використовувати газонокосарку в режимі «в травозбірник», необхідно здійснити монтаж та під'єднання травозбірника до деки газонокосарки.

Порядок монтажу травозбірника відображений на малюнку 5.

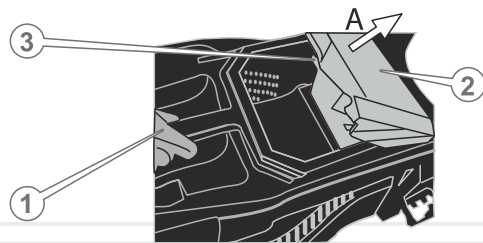
малюнок 5



1. З'єднайте кришку з контейнером травозбірника таким чином, щоб отвори на кришці співпали з відповідними отворами на контейнері (позиції А).
2. За допомогою гвинтів надійно з'єднайте кришку з контейнером (позиція Б).

Порядок під'єднання травозбірника до газонокосарки (див. малюнок 6).

малюнок 6



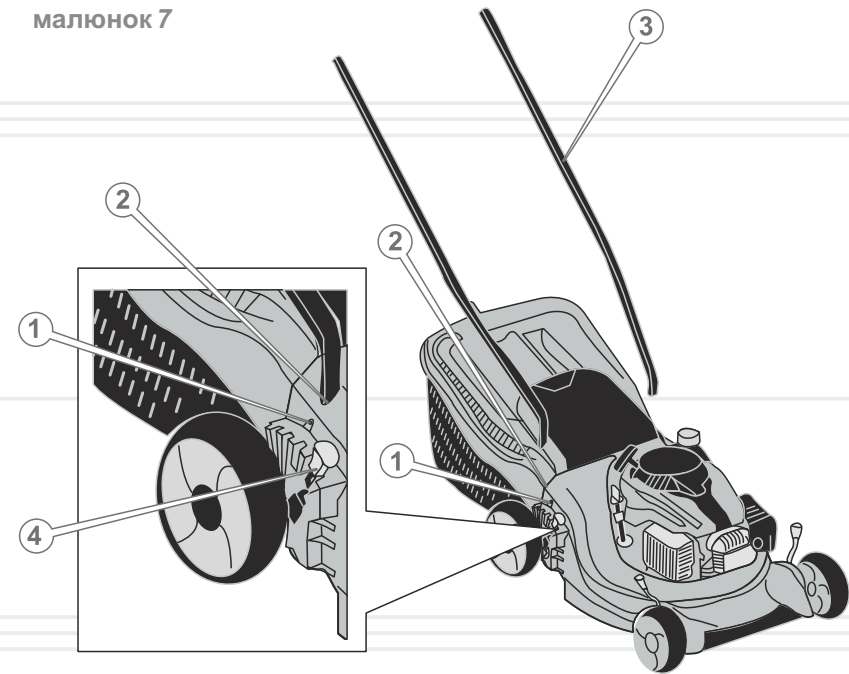
Щоб під'єднати травозбірник до деки газонокосарки, необхідно однією рукою взятися за ручку (1) на кришці контейнера, а другою рукою відтягнути клавішу-фіксатор кришки (2) у напрямку стрілки (А) і акуратно під'єднати травозбірник до газонокосарки. При цьому пази на контейнері повинні увійти в надійне зачеплення з виступами на деці (3). Переконайтеся в надійності фіксації травозбірника.

ОБЕРЕЖНО!

Встановлення і вилучення травозбірника здійснюйте лише у тому випадку, коли двигун зупинено.

Встановлення рукоятки оператора (див. малюнок 7)

малюнок 7



1. Установіть газонокосарку на рівній поверхні, забезпечивши стійке положення виробу.
2. Послабте гвинти (1) на деці, які фіксують рукоятку оператора (3).
3. Вставте рукоятку до упору в пази (2) на деці.
4. Надійно затягніть гвинти.
5. Перевірте надійність фіксації рукоятки оператора.

Регулювання рукоятки оператора по висоті (див. малюнок 8)

1. Установіть газонокосарку на рівній поверхні, забезпечивши стійке положення виробу.
2. Відкрутіть від руки баранчик гайки (1) та вийміть із отворів болти.
3. Установіть рукоятку в одне з двох положень (А), поєднавши при цьому відповідний отвір на рукоятці з відповідним отвором на кронштейні рукоятки.
4. Вставте болти в отвори і надійно закрутіть баранчик гайки.

малюнок 8



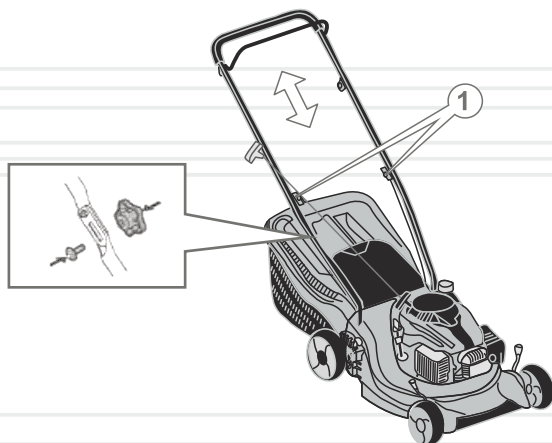
Складання рукоятки оператора

Для зручності транспортування і зберігання газонокосарки передбачена можливість скласти рукоятку, не від'єднуючи рукоятку від деки.

Порядок складання рукоятки оператора (див. малюнок 9)

1. Установіть газонокосарку на рівній поверхні, забезпечивши стійке положення газонокосарки.
2. Відкрутіть від руки баранчик гаки (1).
3. Опустіть рукоятку в напрямку стрілки і надійно затягніть баранчик гайки.

малюнок 9



Регулювання висоти скошування

Висоту скошування трави можна регулювати в межах від 24 до 71 мм.

У даній моделі передбачено індивідуальне регулювання висоти скошування за допомогою важеля (4) (див. малюнок 7).

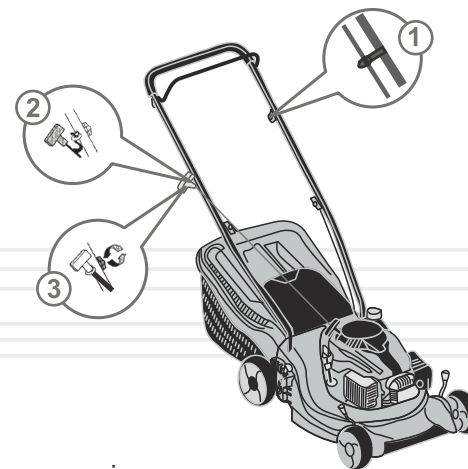
Переміщуючи важіль регулювання висоти скошування у напрямку руху годинникової стрілки, висота скошування зменшується. Переміщуючи важіль у напрямку, протилежному напрямку руху годинникової стрілки, висота стрижки збільшується.

Висоту скошування обирають таким чином, щоб ніж не торкався поверхні ґрунту. Якщо поверхня газону рівна, встановлюється мінімальна висота скошування. І навпаки, якщо територія має нерівний рельєф, то встановлюється максимальна висота скошування.

З метою забезпечення рівномірного скошування трави важелі регулювання висоти скошування необхідно встановлювати в однаковому положенні.

Встановлення рукоятки стартера і фіксатора троса дроселя (див. малюнок 10)

малюнок 10



1. Закріпіть на рукоятці оператора трос дроселя за допомогою фіксатора (1) і надійно затягніть гвинт.
2. Закріпіть на рукоятці оператора рукоятку стартера (2) і надійно затягніть гвинт (3).

Запуск двигуна

**УВАГА!**

Щоб уникнути течі палива з паливного бака газонокосарки, не допускайте надмірних кутів нахилу виробу.

1. Відкрийте паливний кран.
2. Закачайте паливо в карбюратор, використовуючи ручний паливопідкачуючий насос «праймер». Для цього натисніть 1-3 рази (в залежності від температури навколишнього середовища: < 0 °C – 2-3 рази, від 0 °C до +10 °C – 1-2 рази, > 10 °C – 1 раз) на ковпачок «праймера», поки в ньому не з'явиться паливо. Якщо паливо не заповнило «праймер», натисніть на ковпачок насоса ще кілька разів.

**ПРИМІТКА!**

Якщо двигун теплий, немає ніякої потреби у використанні «праймера».

3. Займіть положення ззаду по центру рукоятки оператора.
4. Однією рукою візьміться за рукоятку оператора, натисніть на рукоятку гальма двигуна і притисніть її до рукоятки оператора (1) (див. малюнок 11).
5. Другою рукою візьміться за рукоятку стартера (2) (див. малюнок 11) і повільно потягніть рукоятку до тих пір, поки не відчуєте опір, це – момент стиснення.
6. Відпустіть рукоятку стартера, щоб рукоятка повернулася у вихідне положення.
7. Міцно взявшись за рукоятку стартера різко потягніть рукоятку на себе (тягніть рукоятку акуратно і не до кінця, щоб не вирвати стартер). Виконуйте дану процедуру до тих пір, поки двигун не запуститься.
8. Після того, як двигун буде запущено, повільно поверніть рукоятку стартера у вихідне положення.
9. Прогрійте двигун, поки не будуть встановлені нормальні стійкі оберти.

**ПРИМІТКА!**

Частота обертів колінчастого вала двигуна встановлена на заводі-виробнику для забезпечення оптимальної продуктивності газонокосарки і регулювання в процесі нормальної експлуатації виробу не потребує. У випадку некоректної роботи двигуна зверніться до сервісного центру.

УВАГА!

Тягнути рукоятку стартера необхідно вкрай обережно, щоб не висмикнути мотузку стартера. Щоб уникнути пошкодження стартера, супроводжуйте рукою змотування мотузки.

**ПРИМІТКА!**

Якщо після 5-10 спроб запустити двигун так і не вдалося, з'ясуйте причину (див. розділ 8. «Можливі несправності та шляхи їх усунення»), усуньте несправність і повторіть процедуру запуску.

**УВАГА!**

Не тягніть за рукоятку стартера якщо двигун працює, так як при цьому двигун може вийти з ладу.

малюнок 11

**Зупинка двигуна**

Щоб зупинити двигун відпустіть рукоятку гальма двигуна. Перш ніж виконувати будь-які дії з виробом, дочекайтеся поки двигун зупиниться і повністю охолоне.

Обкатка двигуна

Новий або нещодавно відремонтований двигун повинен пройти обкатку на протязі 25 годин – двигун повинен працювати за умов незначного навантаження. Під час обкатки не допускайте щоб двигун працював з повним навантаженням, так як від правильності обкатки залежить довговічність роботи двигуна.

**УВАГА!**

У разі виявлення відхилень в роботі двигуна, негайно припиніть використання виробу, з'ясуйте причини несправностей і виконайте комплекс заходів щодо їх усунення.

5.2. РОБОТА**УВАГА!**

Перш ніж безпосередньо приступити до роботи газонокосаркою, уважно ознайомтеся з вимогами, які викладені у даному керівництві.

1. Виконайте комплекс підготовчих заходів, які викладені у розділі 5.1. даного керівництва.
2. Запустіть двигун.
3. Прийміть стійку позу.
4. Міцно візьміться двома руками за рукоятку оператора, щоб забезпечити належний контроль над виробом.
5. Почніть роботу виробом, при цьому швидкість руху газонокосарки визначає станом поверхні, на якій Ви плануєте працювати.

**ОБЕРЕЖНО!**

Під час роботи газонокосаркою присутня небезпека віддачі в результаті застосування зіпсованого ножа або за умови випадкового потрапляння ножа на сторонні тверді предмети. Результатом цього можуть стати відсутність контролю над виробом і неконтрольоване переміщення оператора, що може призвести до травм різного ступеня тяжкості.

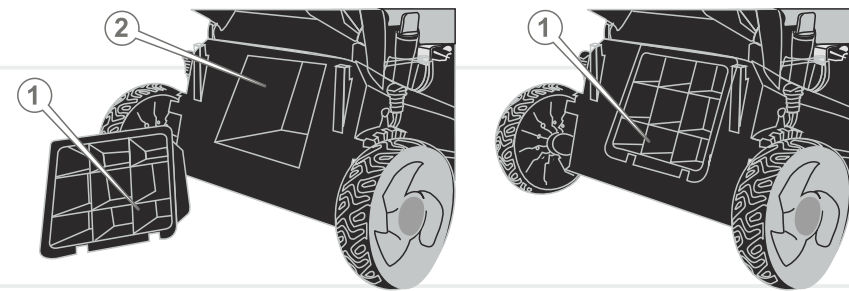
Режими скошування

1. У травозбірник: при цьому режимі скошування трава потрапляє у спеціальний контейнер для збору скошеної трави – травозбірник.
2. Задній викид: при даному режимі травозбірник необхідно від'єднати від деки. Викид трави при цьому буде здійснюватися безпосередньо на газон.
3. Мульчування: у процесі скошування скошена трава подрібнюється і рівномірно розподіляється по території газону, забезпечуючи тим самим природне удобрення ґрунту. Щоб перевести газонокосарку в режим «мульчування», необхідно встановити кришку мульчування (1) у відсік (2) викиду скошеної трави (див. малюнок 12).

**ПРИМІТКА!**

Для роботи газонокосарки в режимах «в травозбірник» і «задній викид» кришка мульчування повинна бути вилучена з відсіку.

малюнок 12



ТЕХНІЧНЕ ОБСЛУГОВУВАННЯ

Газонокосарка Vitals Zp 4099n забезпечена сучасним економічним двигуном, частинами та деталями, які розроблені та виготовлені з урахуванням вимог довгострокової та безперебійної роботи. Тим не менш, дуже важливо регулярно проводити нескладні роботи з технічного обслуговування газонокосарки, які зазначені в даному розділі керівництва.



ОБЕРЕЖНО!

Перш ніж виконувати роботу з технічного обслуговування виробу, завжди зупиняйте двигун. Всі дії виконуйте лише тоді, коли двигун повністю охолонув. З метою запобігання випадкового запуску двигуна, зніміть ковпачок зі свічки запалювання.



ПРИМІТКА!

У разі виникнення труднощів під час проведення технічного обслуговування газонокосарки, зверніться за допомогою до сервісного центру.

Регламент технічного обслуговування газонокосарки

ТИП ОБСЛУГОВУВАННЯ/ РЕКОМЕНДОВАНІ ТЕРМІНИ		Щоразу на початку робіт	Перші 25 годин роботи	Кожні 25 годин роботи або 3 місяці	Кожні 50 годин роботи або 6 місяців	Кожні 100 годин роботи або рік	Кожні 250 годин роботи або 2 роки
Газонокосарка в цілому	очищення	●					
З'єднання й кріплення	перевірка і підтяжка	●					
Паливо	перевірка течі	●					
	перевірка наявності	●					
	заправка	●					
Паливний фільтр	очищення					●*	
	заміна	за необхідністю					
Паливний бак	очищення					●*	
Паливопровід	перевірка	●					
	заміна	за необхідністю					
Карбюратор	регулювання	за необхідністю**					
Відстійник	очищення				●*		

ТИП ОБСЛУГОВУВАННЯ/ РЕКОМЕНДОВАНІ ТЕРМІНИ		Щоразу на початку робіт	Перші 25 годин роботи	Кожні 25 годин роботи або 3 місяці	Кожні 50 годин роботи або 6 місяців	Кожні 100 годин роботи або рік	Кожні 250 годин роботи або 2 роки
Масло	перевірка	●					
	заміна		●		●*		
Фільтруючий елемент повітряного фільтра	перевірка	●					
	очищення	●					
Крильчатка вентилятора	перевірка			●			
	заміна			●*			
Система запалювання	перевірка					●**	
Глушник, іскроуловлювач	видалення нагару				●*		
Ніж	перевірка	●					
	заміна	за необхідністю					
Свічка запалювання	перевірка зазору					●*	
	заміна						●*
Клапани	перевірка зазорів					●**	
	очищення					●**	

* - Рекомендується частіше обслуговувати у разі використання газонокосарки в забруднених умовах.

** - Зверніться до сервісного центру.



ПРИМІТКА!

Здійснюючи технічне обслуговування у відповідності з регламентом, Ви збільшите термін служби виробу в декілька разів.

Щоденне обслуговування

Після кожного використання газонокосарки здійсніть зовнішній огляд виробу з метою виявлення несправностей та пошкоджень, слідів течі палива і масла. У випадку виявлення – усуньте причини несправностей.

Перевірте і у разі необхідності підтягніть всі кріпильні елементи газонокосарки. Видаліть з усіх частин та деталей виробу траву, пил і бруд, почистіть вентиляційні отвори на корпусі двигуна. У разі надмірного забруднення частин та деталей газонокосарки, протріть спеціальним розчином для очищення.

Перевірте чистоту повітряного фільтра і, якщо необхідно, почистіть фільтр.

Перевірте рівень палива і масла, у разі необхідності долийте до норми.

Перевірте стан паливопроводу, у разі наявності течі палива, усуньте несправність.

Перевірте працездатність усіх елементів управління виробом.

Очищення від пилу і бруду, підтяжка болтів, гвинтів та гайок

Очищувати газонокосарку необхідно після кожного використання виробу, а також перед заправкою паливом і моторним маслом. Не допускається експлуатація виробу зі слідами течі палива та масла. Запобігайте скупченню бруду на вузлах і деталях виробу. Слід пам'ятати, що застиглий матеріал важче видаляти, ніж свіжий і вологий. Видалення застиглого матеріалу може супроводжуватися ушкодженнями лакофарбового покриття та глибокими подряпинами. Слід пам'ятати, що потрапляння трави, пилу та бруду в паливо або масло призводить до значного скорочення терміну працездатності двигуна газонокосарки.

Переконайтеся в надійності кріплення всіх частин та деталей газонокосарки. У разі ослаблення кріплення, підтягніть.

Паливний бак і паливний фільтр

Рекомендується очищувати паливний фільтр (1) і паливний бак (2) (див. малюнок 13) кожні 100 годин або кожен рік експлуатації виробу. Якщо необхідно, інтервал потрібно скоротити. Дані заходи дозволять подовжити термін служби паливної системи. Очищувати паливний бак і паливний фільтр необхідно із використанням бензину.



УВАГА!

Заборонено працювати газонокосаркою у разі забрудненого або пошкодженого паливного фільтра.

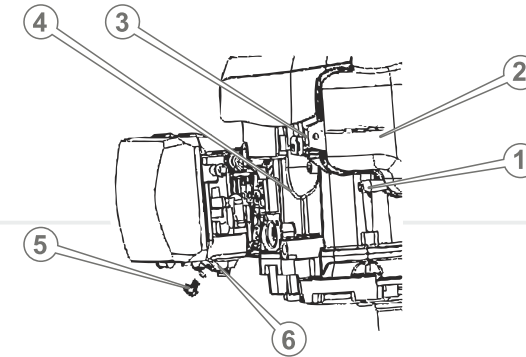
Паливопровід

Паливопровід (4) (див. малюнок 13) виготовлений із гумотехнічних виробів, які підлягають механічному впливу і впливу навколишнього середовища. Але це не означає, що паливопровід виготовлений із матеріалу низької якості. У кожного матеріалу є свій термін експлуатації і йому притаманні властивості старіння. З метою запобігання можливої течі палива необхідно проводити своєчасну перевірку стану паливопроводу і, якщо необхідно, його своєчасну заміну.

Карбюратор

Карбюратор відрегульований на заводі-виробнику для забезпечення оптимальної продуктивності роботи газонокосарки. У випадку некоректної роботи двигуна, необхідно звернутися до сервісного центру з обслуговування продукції торгової марки «Vitals».

малюнок 13



Тим не менш, необхідно періодично очищувати відстійник карбюратора. Відстійник призначений для осаджування можливих механічних домішок, присутніх у бензині. Щоб здійснити очищення відстійника закрийте паливний кран (3), поставте ємність під відстійник (для зливу палива з карбюратора), відкрутіть нижній торцевий болт (5) і зніміть нижню ванну карбюратора (6) (див. малюнок 13). Повністю злийте бензин із карбюратора, почистіть відстійник від бруду, промийте бензином і встановіть відстійник на штатне місце. Надійно закрутіть болт.



УВАГА!

Можливе попадання бензину на руки користувача. Обов'язково надягайте маслобензостійкі рукавиці.

Моторне масло

Регулярно міняйте масло в картері двигуна. Спочатку поміняйте масло після закінчення періоду обкатки двигуна – після закінчення 25 годин, а потім – один раз на півроку або після кожних 50 годин роботи двигуна.

Порядок заміни моторного масла (див. малюнок 14)

1. Почистіть горловину для заливання масла в картер двигуна і поверхню навколо зливного отвору від пилу та бруду.
2. Вийміть пробку-щуп (1) з отвору для заливання масла в картер двигуна.

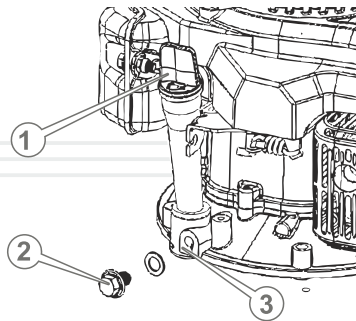
3. Почистіть пробку-щуп від пилу та бруду.
4. Відкрутіть пробку (2) отвору (3) для зливання масла з картера двигуна.
5. Поставте ємність під отвір для зливання масла з картера двигуна.
6. Повністю злийте моторне масло з картера двигуна.
7. Закрутіть пробку отвору для зливання масла з картера двигуна.
8. Залейте 450 мл свіжого моторного масла в картер двигуна. Перевірте рівень масла.
9. Установіть пробку-щуп на штатне місце.



ПРИМІТКА!

Моторне масло з картера двигуна необхідно зливати гарячим, тоді масло стікає повністю і захоплює за собою відкладення та шкідливі домішки, які виникають внаслідок процесу згоряння палива.

малюнок 14

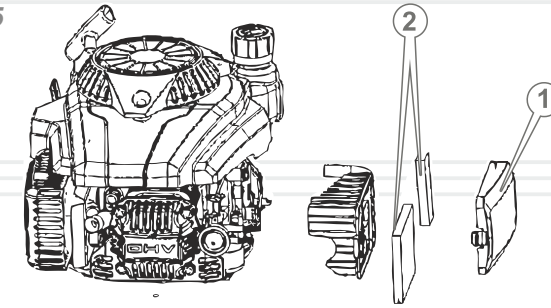


Повітряний фільтр

Брудний повітряний фільтр може стати причиною важкого запуску двигуна, втрати потужності, несправної роботи двигуна, а також вкрай скоротити термін експлуатації двигуна.

1. Почистіть корпус повітряного фільтра від пилу та бруду.
2. Зніміть кришку повітряного фільтра (1) (див. малюнок 15).
3. Вийміть фільтруючий елемент (2) (див. малюнок 15).
4. Акуратно видаліть пил та бруд із фільтруючого елемента, не пошкодивши його.
5. Використовуючи чисту мильну воду і м'яку щітку, ретельно промийте фільтруючий елемент.
6. У разі надмірного забруднення або пошкодження фільтруючого елемента - замініть.
7. Установіть фільтруючий елемент на штатне місце і надійно зафіксуйте кришку фільтра.

малюнок 15



УВАГА!

Заборонено працювати газонокосаркою без встановленого фільтруючого елемента повітряного фільтра або з ненадійно закріпленою кришкою фільтра.

Заміну повітряного фільтра необхідно здійснювати своєчасно. Бруд та пил, що проникають крізь повітряний фільтр, завдають велику шкоду двигуну і тим самим скорочують термін його використання в рази.

Система охолодження

У двигуні застосовується активна система повітряного охолодження. Регулярно перевіряйте цілісність лопатей на крильчатці вентилятора. Відсутність навіть однієї лопаті може стати причиною перегріву двигуна. Крильчатку, на якій пошкоджена хоча б одна лопать, слід замінити негайно.

Система запалювання

Перевірка коректної роботи системи запалювання повинна здійснюватися кваліфікованими фахівцями. Зверніться до сервісного центру з обслуговування продукції ТМ «Vitals».

Іскроуловлювач

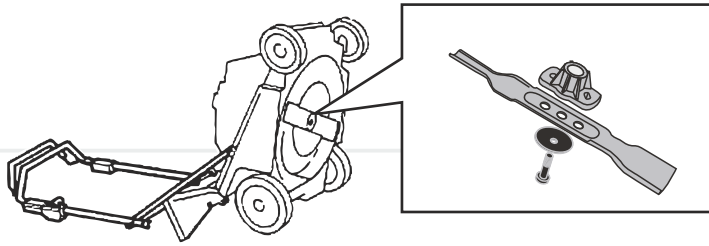
Глушник забезпечений іскроуловлювачем, який запобігає поширенню іскор під час роботи двигуна газонокосарки. З часом на іскроуловлювачі може скупчуватися нагар. Очищуйте іскроуловлювач згідно з регламентом.

Ніж

Перш ніж почати користуватися газонокосаркою, перевірте стан ножа.

1. Щоб виключити можливість течі палива і масла, злийте паливо з паливного бака і масло з картера двигуна.
2. Установіть газонокосарку, як зображено на малюнку 16.

малюнок 16

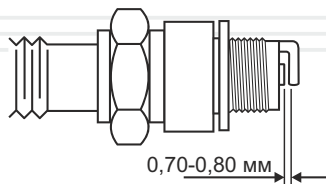


3. Перевірте стан ножа. Якщо ніж затуплений або пошкоджений, негайно замініть ніж.
4. Установіть ніж, як зображено на малюнку 16 і надійно затягніть гвинт (момент затягування гвинта повинен становити 45 Нм).

Свічка запалювання**ПРИМІТКА!**

Для правильної роботи двигуна на свічці запалювання не повинно бути забруднень. Зазор між електродами повинен становити 0,70-0,80 мм (див. малюнок 17).

малюнок 17



Необхідно регулярно очищувати і перевіряти працездатність свічки запалювання. Несправна чи брудна свічка запалювання або свічка, яка має нагар, стає причиною важкого запуску і поганої роботи двигуна газонокосарки.

Елементи управління

З метою виявлення можливих пошкоджень, перш ніж почати користуватися газонокосаркою, обов'язково перевірте елементи управління: рукоятку гальма двигуна, важелі регулювання висоти скошування, рукоятку стартера, фіксатори рукоятки оператора, ковпачок «праймера».

Клапани

Для забезпечення ефективної роботи двигуна газонокосарки, регулярно очищуйте клапани і регулюйте зазори. Для проведення даної процедури зверніться до сервісного центру з обслуговування продукції ТМ «Vitals».

ТРАНСПОРТУВАННЯ, ЗБЕРІГАННЯ ТА УТИЛІЗАЦІЯ

Транспортування



ОБЕРЕЖНО!

Заборонено переносити і транспортувати газонокосарку, якщо двигун запущено.

Транспортування газонокосарки допускається всіма видами транспорту, які забезпечують збереження виробу, у відповідності із загальними правилами перевезень.

Подбайте про те, щоб не пошкодити газонокосарку під час транспортування. Не розміщуйте на виробі важкі предмети.

Під час вантажно-розвантажувальних робіт та транспортування газонокосарка не повинна підлягати ударам і впливу атмосферних опадів.

Для полегшення транспортування газонокосарки передбачена складна рукоятка, а також транспортувальні колеса.

Розміщення та кріплення газонокосарки в транспортних засобах повинні забезпечувати стійке положення виробу та відсутність можливості його переміщення під час транспортування.



УВАГА!

Щоб уникнути течі палива під час транспортування виробу, злийте паливо з паливного бака.

Під час транспортування газонокосарки не допускається нахилити виріб більш ніж на 20°, в іншому випадку може відбутися витік моторного масла.

Допустимі умови транспортування: температура навколишнього середовища в межах від -15 °С до +55 °С, відносна вологість повітря не повинна перевищувати 90%.

Зберігання

Якщо газонокосарка не використовується на протязі досить тривалого часу, виріб необхідно зберігати в приміщенні, яке добре провітрюється, при температурі від -15 °С до +55 °С та відносній вологості не більше ніж 90%, укрити від попадання на виріб пилу та дрібного сміття. Наявність у повітрі парів кислот, лугів та інших агресивних домішок не допускається.

Перш ніж поставити газонокосарку на тривале зберігання необхідно:

- запустити двигун і прогріти його на протязі 3-5 хвилин;
- злити паливо з паливного бака, паливопроводу і карбюратора;
- злити масло з картера двигуна;
- залити свіже моторне масло в картер;
- зняти ковпачок зі свічки запалювання, видалити бруд зі свічки та ковпачка;
- відкрутити свічковим ключем свічку запалювання і налити в робочу камеру циліндра 2 куб. см моторного масла, призначеного для чотиритактних двигунів;
- обережно два-три рази потягнути на себе рукоятку стартера. Поршнева група двигуна і гільза циліндра при цьому будуть змащені моторним маслом, тим самим захищені від можливої корозії;
- установити свічку запалювання на штатне місце;
- повільно потягнути за рукоятку стартера до тих пір, поки не відчує опір. У даному місці поршень знаходиться у верхній точці (стадія стиснення), впускний і випускний клапани закриті. Зберігання виробу в цьому положенні допоможе захистити двигун від внутрішньої корозії;
- почистити газонокосарку від трави, пилу та бруду, а також від слідів течі палива і масла.

Після виконання даних заходів установіть газонокосарку на рівну поверхню і накрийте сухим та чистим матеріалом.

Утилізація

Не викидайте газонокосарку в контейнер із побутовими відходами! Газонокосарка, у якій закінчився термін експлуатації, а також оснащення і упаковка повинні здаватися на утилізацію та переробку.

Інформацію про утилізацію Ви можете отримати в місцевій адміністрації.



МОЖЛИВІ НЕСПРАВНОСТІ ТА ШЛЯХИ ЇХ УСУНЕННЯ

ОПИС НЕСПРАВНОСТІ	Можлива причина	Шляхи усунення
Двигун не запускається	Відсутнє паливо (недостатня кількість палива) в паливному баку	Налийте паливо в паливний бак
	Відсутнє паливо в карбюраторі	Закачайте паливо в карбюратор, використовуючи паливопідкачуючий насос «праймер»
	Забруднене паливо, наявність води в паливній системі	Замініть паливо
	Переривчаста подача палива	Занадто мало палива в паливному баку (вибір використовується на нерівній поверхні) - долийте паливо. Якщо засмітився або протікає паливопровід чи паливний фільтр засмічений, виконайте необхідні регламентні роботи
	Закритий паливний кран	Відкрийте паливний кран
	Холодна пора року, моторне масло стає більш в'язким	Залийте моторне масло в картер після прогрівання, після чого запустіть двигун
	Забруднена, залита паливом або несправна свічка запалювання	Почистіть, висушіть або замініть свічку запалювання
	Паливо не потрапляє у карбюратор	Зверніться до сервісного центру
	Залите невідповідне вимогам керівництва паливо	Замініть паливо
	Не відрегульований карбюратор	Зверніться до сервісного центру
	Забруднений/зношений паливний фільтр	Почистіть/замініть паливний фільтр

ОПИС НЕСПРАВНОСТІ	Можлива причина	Шляхи усунення
Двигун не запускається	Повітряний фільтр засмічений	Почистіть/замініть фільтруючий елемент повітряного фільтра
	Повітряний фільтр вологий	Висушіть/замініть фільтруючий елемент повітряного фільтра
	Свічка запалювання залита паливом	Висушіть свічку запалювання
	Двигун вийшов з ладу	Зверніться до сервісного центру
Недостатня потужність	Забруднене паливо	Замініть паливо
	Забруднений фільтруючий елемент повітряного фільтра	Почистіть фільтруючий елемент повітряного фільтра
	Недостатньо гарна подача палива	Почистіть паливну систему
	Неякісне паливо	Замініть паливо
	Свічка запалювання відпрацювала свій ресурс	Замініть свічку запалювання
	Невідповідна свічка запалювання	Замініть свічку запалювання
	Поршневі кільця зношені	Замініть поршневі кільця (зверніться до сервісного центру)
	Двигун перегрітий	Зупиніть двигун, дайте йому повністю охолонути
	На ніж намотана трава	Зупиніть двигун, почистіть ніж від трави
	Ніж не рухається	Пошкоджений редуктор
Низька ефективність роботи виробу	Ніж затуплений	Замініть ніж
	Заповнений травозбірник	Почистіть травозбірник
Мимовільна зупинка двигуна	Несправна паливна система	Зверніться до сервісного центру
	Засмічений паливопровід	Почистіть паливопровід
	Засмічений повітряний фільтр	Почистіть або замініть фільтруючий елемент повітряного фільтра

ГАРАНТІЙНІ ЗОБОВ'ЯЗАННЯ

Гарантійний термін експлуатації газонокосарки Vitals Zp 4099n становить 1 (один) рік із зазначеної в гарантійному талоні дати роздрібного продажу.

Споживач має право на безкоштовне гарантійне усунення несправностей, виявлених і пред'явлених у період гарантійного терміну і обумовлених виробничими і конструктивними факторами.

Гарантійне усунення несправностей проводиться шляхом ремонту або заміни пошкоджених частин агрегату в сертифікованих сервісних центрах. У зв'язку зі складністю конструкції ремонт може тривати більше двох тижнів. Причину виникнення несправностей і терміни їх усунення визначають фахівці сервісного центру.



УВАГА!

Виріб приймається на гарантійне обслуговування тільки в повній комплектності, ретельно очищений від пилу і бруду.

Гарантійні зобов'язання втрачають своє значення у наступних випадках:

- Відсутність або нечитабельність гарантійного талону.
- Неправильне заповнення гарантійного талону, відсутність у ньому дати продажу або печатки (штампу) і підпису продавця, серійного номеру виробу.
- Наявність виправлень або підчисток у гарантійному талоні.
- Повна або часткова відсутність, нечитабельність серійного номеру на виробі, невідповідність серійного номеру виробу номеру, вказаному в гарантійному талоні.
- Недотримання правил експлуатації, наведених у керівництві з експлуатації.
- Експлуатація несправного або некомплектного виробу, що стала причиною виходу виробу з ладу.
- Попадання всередину пристрою сторонніх речовин або предметів.
- Причиною несправності, що виникла, стало застосування нестандартних або неякісних витратних і комплектуючих матеріалів.
- Виріб має значні механічні або термічні ушкодження, явні сліди недбалих експлуатації, зберігання або транспортування.

- Виріб використовувався не за призначенням.
- Здійснювалися несанкціонований ремонт, розкриття або спроба модернізації виробу споживачем або третіми особами.
- Несправність виникла в результаті стихійного лиха (пожежа, повінь, ураган і т. п.).

Замінені по гарантії деталі та вузли переходять у розпорядження сервісного центру.

При здійсненні гарантійного ремонту гарантійний термін збільшується на час перебування товару в ремонті. Відлік доданого терміну починається з дати приймання виробу в гарантійний ремонт.

У разі, якщо з технічних причин ремонт виробу неможливий, сервісний центр видає відповідний акт, на підставі якого користувач самостійно вирішує питання з організацією-постачальником про заміну виробу або повернення грошей.

Після закінчення гарантійного терміну сервісні центри продовжують здійснювати обслуговування та ремонт виробу, але вже за рахунок споживача.

Гарантійні зобов'язання не поширюються на несправності, які виникли внаслідок природного зношення або перевантаження виробу.

Гарантійні зобов'язання не поширюються на комплектуючі: ніж, свічка запалювання, травозбірник, паливопровід, фільтри, елементи управління виробом.

Гарантійні зобов'язання не поширюються на неповноту комплектації виробу, яка могла бути виявлена при його продажу. Всі витрати на транспортування виробу несе споживач.

Право на гарантійний ремонт не є підставою для інших претензій.

УВАЖАЕМЫЙ ПОКУПАТЕЛЬ!

Мы выражаем Вам свою благодарность за выбор продукции ТМ «Vitals».

Продукция ТМ «Vitals» изготовлена по современным технологиям, обеспечивающим ее надежную работу в течение долгого времени при условии соблюдения правил эксплуатации и мер предосторожности.

Газонокосилка бензиновая Vitals Zp 4099n (далее по тексту – газонокосилка) по своей конструкции и эксплуатационным характеристикам соответствует требованиям нормативных документов Украины, а именно:

- ДСТУ EN 786-2002, ДСТУ EN 61000-3-3:2004;
- ДСТУ IEC 61000-3-2:2004;
- ДСТУ CISPR 14-1:2004, ДСТУ CISPR 14-2:2007.

Данное руководство содержит всю информацию об изделии, необходимую для его правильного использования, обслуживания и регулировки, а так же необходимые меры безопасности при работе газонокосилкой. Бережно храните данное руководство и обращайтесь к нему в случае возникновения вопросов по эксплуатации, хранению и транспортировке изделия. В случае смены владельца газонокосилки передайте это руководство новому владельцу.

В то же время следует понимать, что руководство не описывает абсолютно все ситуации, возможные при применении изделия. В случае возникновения ситуаций, не описанных в данном руководстве, или при необходимости получения дополнительной информации, обратитесь в ближайший сервисный центр ТМ «Vitals».

Производитель не несет ответственность за ущерб и возможные повреждения, причиненные в результате неправильного обращения с изделием или использования его не по назначению.

ТМ «Vitals» постоянно работает над усовершенствованием своей продукции и, в связи с этим, оставляет за собой право на внесение изменений, не затрагивающих основные принципы управления, как во внешний вид, конструкцию, комплектацию и оснащение газонокосилки, так и в содержание данного руководства без уведомления потребителей.

ЗНАЧЕНИЕ КЛЮЧЕВЫХ СЛОВ



ОСТОРОЖНО!

Обозначает потенциально опасные ситуации, которых следует избегать, в противном случае может возникнуть опасность для жизни и здоровья.



ВНИМАНИЕ!

Обозначает потенциально опасные ситуации, которые могут привести к легким травмам или к поломке изделия.



ПРИМЕЧАНИЕ!

Отмечает важную дополнительную информацию.

Газонокосилка **Vitals Zp 4099n** представляет собой моторизованное изделие, которое предназначено для скашивания травы на приусадебном участке, в саду, в сквере, парке и т.д.

Газонокосилка **Vitals Zp 4099n** имеет современный дизайн, экономична, надежна в работе, проста в обращении и обслуживании.

По своей конструкции газонокосилка относится к простым классическим механизмам.

Основой данного изделия является четырехтактный двигатель внутреннего сгорания, обеспечивающий газонокосилке высокую мощность, тем самым позволяя использовать изделие на больших площадях.

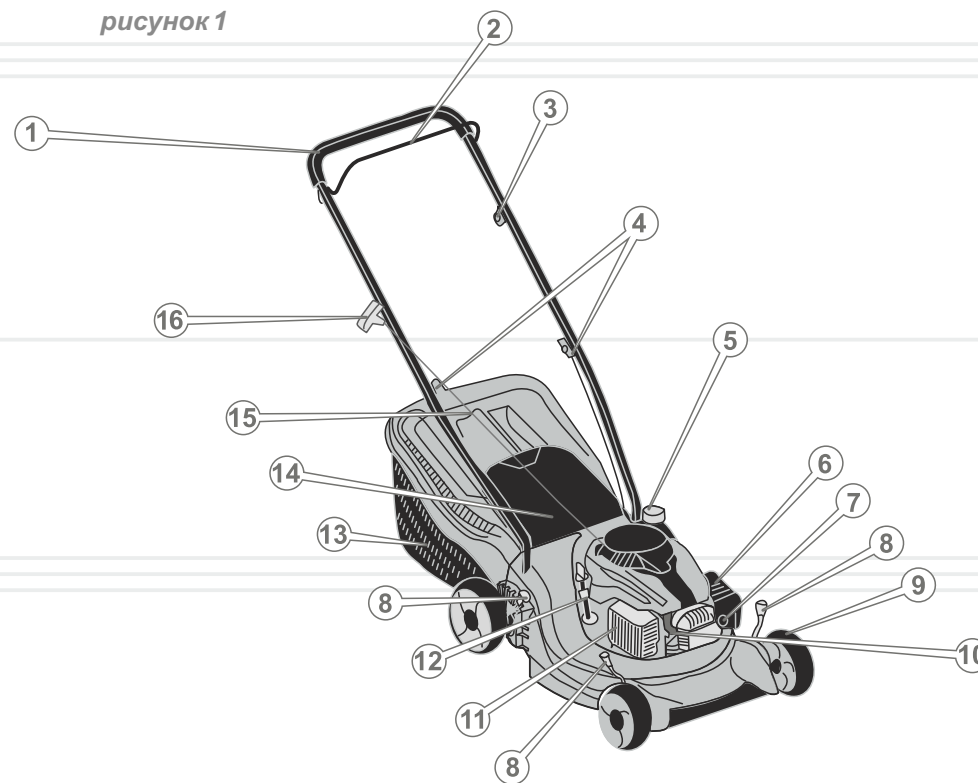
Основным преимуществом бензиновой газонокосилки в сравнении с электрическим аналогом является высокая маневренность и мобильность – при работе нет никаких ограничений в расстоянии и свободе перемещения изделия по обрабатываемой территории.

Отличительные особенности газонокосилки **Vitals Zp 4099n**:

- Низкий уровень вибрации.
- Индивидуальная регулировка высоты скашивания.
- 6 положений высоты скашивания.
- Рукоятка стартера вынесена на рукоятку оператора.
- Складывающаяся рукоятка оператора.
- Регулируемая по высоте рукоятка оператора.
- 3 режима скашивания.
- Жесткий пластиковый травосборник.
- Пластиковая дека.

Описание основных компонентов газонокосилки представлено ниже.

рисунок 1



1. Рукоятка оператора.
2. Рукоятка тормоза двигателя.
3. Фиксатор троса дросселя.
4. Фиксатор рукоятки оператора.
5. Крышка заливной горловины топливного бака.
6. Крышка воздушного фильтра.
7. Топливоподкачивающий насос «праймер».
8. Рычаг регулировки высоты скашивания.
9. Транспортные колеса.
10. Свеча зажигания.
11. Защитный кожух глушителя.
12. Горловина для заливки масла/масляный щуп.
13. Пластиковый травосборник.
14. Крышка травосборника.
15. Шнур стартера.
16. Рукоятка стартера.

1. Газонокосилка в сборе.
2. Руководство по эксплуатации.
3. Упаковка.

**ПРИМЕЧАНИЕ!**

Завод-изготовитель оставляет за собой право вносить во внешний вид, конструкцию и комплект поставки газонокосилки незначительные изменения, не влияющие на работу изделия.

МОДЕЛЬ**Zp 4099n**

Тип двигателя	бензиновый четырехтактный с воздушным охлаждением
Марка двигателя	Vitals
Рабочий объем цилиндра, куб. см	99,0
Мощность, кВт / об/мин	1,5/3000
Максимальный момент, Нм / об/мин	4,6/3000
Система запуска	ручной стартер
Объем топливного бака, мл	600
Объем масла, мл	450
Топливо	бензин Аи-92
Ширина скашивания, мм	398
Высота скашивания, мм	24-71
Объем травосборника, л	40
Режимы скашивания	в травосборник, задний выброс, мульчирование
Тип травосборника	жесткий пластиковый травосборник
Материал деки	пластик
Привод на колеса	-
Количество положений высоты скашивания	6
Регулировка высоты скашивания	индивидуальная
Размер колес передних/задних, дюйм	6/7
Ручка стартера на основной рукоятке	+
Складывающаяся рукоятка	+
Регулировка высоты рукоятки	+
Уровень звукового давления, дБ	96
Вибрационная нагрузка, м/с ²	2,23
Габариты упаковки, мм	720x525x430
Масса нетто, кг	19,7
Масса брутто, кг	21,7

4.1. ВАЖНАЯ ИНФОРМАЦИЯ ПО БЕЗОПАСНОСТИ

Прежде чем начать работу газонокосилкой, внимательно ознакомьтесь с требованиями по технике безопасности и предупреждениями, изложенными в данном руководстве.

Большинство травм во время эксплуатации изделия возникает в результате несоблюдения основных положений правил техники безопасности. Травм можно избежать, если строго соблюдать меры предосторожности и заблаговременно предусмотреть потенциальную опасность.

Ни при каких обстоятельствах не используйте изделие способом или в целях, не предусмотренных данным руководством.

Неправильная эксплуатация газонокосилки или эксплуатация необученным человеком может привести к несчастному случаю.

ОСТОРОЖНО!

Запрещается эксплуатация газонокосилки неподготовленными к работе людьми.

4.2. БЕЗОПАСНОСТЬ ЭКСПЛУАТАЦИИ

1. НЕ ИСПОЛЬЗУЙТЕ ИЗДЕЛИЕ НЕ ПО НАЗНАЧЕНИЮ.
2. НЕ РАЗРЕШАЙТЕ ПОЛЬЗОВАТЬСЯ ИЗДЕЛИЕМ ДЕТЯМ И ЛИЦАМ С ОГРАНИЧЕННЫМИ ВОЗМОЖНОСТЯМИ.
3. НЕ ДОВЕРЯЙТЕ ГАЗОНОКОСИЛКУ ЛИЦАМ МОЛОЖЕ 18 ЛЕТ, ЗА ИСКЛЮЧЕНИЕМ УЧЕНИКОВ СТАРШЕ 16 ЛЕТ, ОБУЧАЮЩИХСЯ РАБОТЕ ИЗДЕЛИЕМ ПОД ПРИСТАЛЬНЫМ ПРИСМОТРОМ ИНСТРУКТОРОВ.
4. БУДЬТЕ ПОЛНОСТЬЮ СКОНЦЕНТРИРОВАНЫ НА РАБОТЕ.
Не отвлекайтесь во время работы газонокосилкой, так как это может вызвать потерю контроля и стать причиной получения травм различной степени тяжести.
5. НЕ ЗАПУСКАЙТЕ ДВИГАТЕЛЬ И НЕ ЭКСПЛУАТИРУЙТЕ ИЗДЕЛИЕ В

СЛУЧАЕ БОЛЕЗНИ, В СОСТОЯНИИ УТОМЛЕНИЯ, НАРКОТИЧЕСКОГО ИЛИ АЛКОГОЛЬНОГО ОПЬЯНЕНИЯ, А ТАКЖЕ ПОД ВОЗДЕЙСТВИЕМ СИЛЬНОДЕЙСТВУЮЩИХ ЛЕКАРСТВЕННЫХ ПРЕПАРАТОВ, СНИЖАЮЩИХ СКОРОСТЬ РЕАКЦИИ И ВНИМАНИЕ.

6. СЛЕДИТЕ ЗА ЦЕЛОСТНОСТЬЮ И ИСПРАВНОСТЬЮ ИЗДЕЛИЯ.
Перед началом работы газонокосилкой проверьте исправность и надежность крепления ножа, рукоятки оператора и травосборника. Ни при каких обстоятельствах не включайте и не эксплуатируйте изделие при наличии повреждений, с ненадежно закрепленными частями и деталями. Все предусмотренные конструкцией составляющие и защитные элементы должны быть на штатных местах.
7. НАДЕВАЙТЕ СООТВЕТСТВУЮЩУЮ ОДЕЖДУ И ОБУВЬ ПРИ РАБОТЕ ГАЗОНОКОСИЛКОЙ.
Работая изделием, надевайте соответствующую защитную одежду (куртку и брюки или комбинезон). Обувайте прочные защитные сапоги или ботинки с закрытым носком и с нескользящей подошвой. Всегда используйте средства защиты лица и глаз, а также органов слуха. Обязательно надевайте головной убор.
8. ВО ВРЕМЯ ЗАПРАВКИ И ЭКСПЛУАТАЦИИ ГАЗОНОКОСИЛКИ НЕ ДОПУСКАЙТЕ ПОПАДАНИЯ ТОПЛИВА И МОТОРНОГО МАСЛА НА ИЗДЕЛИЕ, ЗЕМЛЮ И В СТОКИ ВОДЫ.
Используйте воронку, чтобы избежать пролива топлива на двигатель или землю во время заправки. После заправки плотно закрутите крышку топливного бака и проверьте, нет ли протечки. В случае утечки топлива устраните недостаток до запуска двигателя, так как это может привести к пожару. Если топливо пролилось на изделие, вытрите насухо.
9. НЕ ЗАПРАВЛЯЙТЕ ТОПЛИВО, ЕСЛИ ДВИГАТЕЛЬ ЗАПУЩЕН.
Запрещается открывать крышку бензобака при работающем двигателе или до его остывания. Соблюдайте максимальную осторожность при обращении с топливом – пары бензина очень опасны для здоровья. Помните, что небрежное обращение с бензином может вызвать пожар. Запрещается заправлять изделие топливом и запускать двигатель в помещении.
10. ЕСЛИ ВЫ НЕ ПЛАНИРУЕТЕ РАБОТАТЬ ГАЗОНОКОСИЛКОЙ В ТЕЧЕНИЕ 10 ДНЕЙ, СЛЕЙТЕ ТОПЛИВО.
11. РЕГУЛЯРНО ПРОВЕРЯЙТЕ УРОВЕНЬ МАСЛА В КАРТЕРЕ ДВИГАТЕЛЯ, ПРИ НЕОБХОДИМОСТИ ДОЛЕЙТЕ ДО НОРМЫ. НИ ПРИ КАКИХ ОБСТОЯТЕЛЬСТВАХ НЕ РАБОТАЙТЕ ГАЗОНОКОСИЛКОЙ

ПРИ ОТСУТСТВИИ МАСЛА В КАРТЕРЕ ДВИГАТЕЛЯ ИЛИ ПРИ НЕДОСТАТОЧНОМ УРОВНЕ МАСЛА.

12. ПРЕЖДЕ ЧЕМ ОСУЩЕСТВИТЬ ЗАПУСК ДВИГАТЕЛЯ УБЕДИТЕСЬ, ЧТО НОЖ СВОБОДНО ВРАЩАЕТСЯ И НЕ ПРИКАСАЕТСЯ К ПОСТОРОННИМ ПРЕДМЕТАМ.

Во время запуска двигателя газонокосилки находитеь только сбоку или сзади изделия. Никогда не находитеь на пути движения газонокосилки при запущенном двигателе.

13. НЕ ДОТРАГИВАЙТЕСЬ ДО ВРАЩАЮЩИХСЯ ДЕТАЛЕЙ ИЗДЕЛИЯ.
Не допускайте нахождения частей тела в зоне вращающихся деталей газонокосилки.

14. ПРОВЕРЬТЕ ТЕРРИТОРИЮ, НА КОТОРОЙ ВЫ ПЛАНИРУЕТЕ РАБОТАТЬ НА НАЛИЧИЕ ПОСТОРОННИХ ПРЕДМЕТОВ – КАМНЕЙ, МЕТАЛЛА, СТЕКЛА, ПЛАСТМАССОВЫХ И ДЕРЕВЯННЫХ ПРЕДМЕТОВ.

15. НЕ ИСПОЛЬЗУЙТЕ ИЗДЕЛИЕ ДЛЯ СКАШИВАНИЯ ТРАВЫ НА ГАЗОНАХ, ИМЕЮЩИХ БУГРИСТУЮ ПОВЕРХНОСТЬ.

16. НЕ ИСПОЛЬЗУЙТЕ ИЗДЕЛИЕ ДЛЯ ОБРЕЗКИ ДЕРЕВЬЕВ, КУСТАРНИКА И ЖИВОЙ ИЗГОРОДИ, А ТАКЖЕ ИЗМЕЛЬЧЕНИЯ СРЕЗАННЫХ СУЧКОВ ДЕРЕВЬЕВ И КУСТАРНИКА.

17. НЕ ПРИСТУПАЙТЕ К РАБОТЕ БЕЗ ПРЕДВАРИТЕЛЬНОЙ ТРЕНИРОВКИ.
Прежде чем приступить к работе, обязательно попрактикуйтесь – выкосите траву на небольшом участке.

18. НЕ ДОПУСКАЙТЕ ПРИСУТСТВИЯ ПОСТОРОННИХ ЛЮДЕЙ И ЖИВОТНЫХ В ЗОНЕ ПРОВЕДЕНИЯ РАБОТ (В РАДИУСЕ 15 МЕТРОВ).

19. В ПРОЦЕССЕ РАБОТЫ УДЕРЖИВАЙТЕ ИЗДЕЛИЕ ДВУМЯ РУКАМИ, КРЕПКО ДЕРЖАСЬ ЗА РУКОЯТКУ ОПЕРАТОРА.

20. СОХРАНЯЙТЕ УСТОЙЧИВОЕ ПОЛОЖЕНИЕ ВО ВРЕМЯ РАБОТЫ ИЗДЕЛИЕМ. СКОРОСТЬ ДВИЖЕНИЯ ГАЗОНОКОСИЛКИ НЕ ДОЛЖНА ПРЕВЫШАТЬ СКОРОСТИ ДВИЖЕНИЯ ПОЛЬЗОВАТЕЛЯ. ВО ВРЕМЯ РАБОТЫ ИЗДЕЛИЕМ ПЕРЕДВИГАЙТЕСЬ МЕДЛЕННЫМ ШАГОМ.

21. ВО ВРЕМЯ РАБОТЫ ИЗДЕЛИЕМ ИЗБЕГАЙТЕ ДВИЖЕНИЯ СПИНОЙ ВПЕРЕД, ТАК КАК ПРИ ЭТОМ ПРИСУТСТВУЕТ ВЕРОЯТНОСТЬ ОСТУПИТЬСЯ.

22. ПРИ РАБОТЕ ИЗДЕЛИЕМ СОБЛЮДАЙТЕ БЕЗОПАСНУЮ ДИСТАНЦИЮ МЕЖДУ ВАМИ И ГАЗОНОКОСИЛКОЙ – ПРАВИЛЬНО ОТРЕГУЛИРУЙТЕ РУКОЯТКУ ОПЕРАТОРА ПО ВЫСОТЕ.

23. БУДЬТЕ ПРЕДЕЛЬНО ВНИМАТЕЛЬНЫ ПРИ РАБОТЕ ГАЗОНОКОСИЛКОЙ НА СКЛОНАХ.

Не работайте газонокосилкой, перемещаясь по склону снизу-вверх или сверху-вниз – передвигайтесь только поперек склона. Проявляйте крайнюю осторожность при изменении направления движения на склонах. Никогда не скашивайте траву на склонах, крутизна которых более 15 градусов.

24. НЕ РАБОТАЙТЕ В НЕПОСРЕДСТВЕННОЙ БЛИЗОСТИ (МЕНЕЕ 15 МЕТРОВ) ОТ МЕСТОНАХОЖДЕНИЯ ЛЕГКОВОСПЛАМЕНЯЮЩИХСЯ МАТЕРИАЛОВ.

Запрещается заправлять, запускать двигатель и эксплуатировать изделие вблизи источников открытого огня, в непосредственной близости от сухих кустов, веток, ветоши или других легковоспламеняющихся предметов, горючих и взрывчатых веществ.

25. НЕ РАБОТАЙТЕ ГАЗОНОКОСИЛКОЙ ПРИ ВЫПАВШЕЙ РОСЕ, В ДОЖДЬ ИЛИ СНЕГ, ПРИ СИЛЬНОМ ВЕТРЕ, НОЧЬЮ ИЛИ В УСЛОВИЯХ ОГРАНИЧЕННОЙ ВИДИМОСТИ.

26. НЕ ЛЕЙТЕ НА ГАЗОНОКОСИЛКУ ВОДУ.
Если газонокосилка каким-то образом намочла, насухо вытрите.

27. БУДЬТЕ ОСТОРОЖНЫ С ГОРЯЧИМИ ДЕТАЛЯМИ ДВИГАТЕЛЯ! ГЛУШИТЕЛЬ И ДРУГИЕ ДЕТАЛИ ИЗДЕЛИЯ СИЛЬНО НАГРЕВАЮТСЯ ВО ВРЕМЯ РАБОТЫ И ОСТЫВАЮТ НЕ СРАЗУ ПОСЛЕ ОСТАНОВКИ ДВИГАТЕЛЯ.

28. ЕСЛИ ВО ВРЕМЯ РАБОТЫ ПРОИЗОШЛО СОПРИКОСНОВЕНИЕ НОЖА С МЕТАЛЛОМ, КАМНЯМИ И ДРУГИМИ ТВЕРДЫМИ ПОСТОРОННИМИ ПРЕДМЕТАМИ, НЕМЕДЛЕННО ОСТАНОВИТЕ ДВИГАТЕЛЬ И ПРОВЕДИТЕ ОСМОТР НОЖА НА ПРЕДМЕТ ПОВРЕЖДЕНИЯ.

29. ПРИ ЗАМЕНЕ НОЖА, УСТАНОВКЕ, РЕГУЛИРОВКЕ ВЫСОТЫ РУКОЯТКИ ОПЕРАТОРА, РЕГУЛИРОВКЕ ВЫСОТЫ СКАШИВАНИЯ, УДАЛЕНИИ СКОШЕННОЙ ТРАВЫ ИЗ ТРАВΟΣБОРНИКА ИЛИ ВЫБОРЕ РЕЖИМА СКАШИВАНИЯ, ОБЯЗАТЕЛЬНО ОСТАНОВИТЕ ДВИГАТЕЛЬ.

30. НЕ ЭКСПЛУАТИРУЙТЕ ГАЗОНОКОСИЛКУ С ЗАТУПИВШИМСЯ НОЖОМ, ТАК КАК ПРИ ЭТОМ ПОВЫШАЕТСЯ ВЕРОЯТНОСТЬ ПОЛУЧЕНИЯ ТРАВМЫ.

Постоянно следите за состоянием ножа. Не устанавливайте на изделие нож, имеющий повреждения. Не используйте нож заводского изготовления.

31. НЕ РАБОТАЙТЕ РАЗБАЛАНСИРОВАННЫМ НОЖОМ, ТАК КАК ЭТО ПРИВЕДЕТ К ПОВЫШЕННОЙ ВИБРАЦИИ И ВОЗМОЖНОМУ ВЫХОДУ ИЗДЕЛИЯ ИЗ СТРОЯ.
32. НЕ ДОПУСКАЙТЕ ПЕРЕПОЛНЕНИЯ ТРАВСОБОРНИКА.
Своевременно удаляйте скошенную траву из контейнера травосборника.
33. НЕ ПЕРЕГРУЖАЙТЕ И НЕ ПЕРЕГРЕВАЙТЕ ДВИГАТЕЛЬ ГАЗОНОКОСИЛКИ, ЧЕРЕДУЙТЕ РАБОТУ С ОТДЫХОМ.
34. НЕ ОСТАВЛЯЙТЕ ИЗДЕЛИЕ ВКЛЮЧЕННЫМ БЕЗ ПРИСМОТРА.
35. НЕ ПЕРЕНОСИТЕ И НЕ ТРАНСПОРТИРУЙТЕ ГАЗОНОКОСИЛКУ, ЕСЛИ ДВИГАТЕЛЬ ЗАПУЩЕН.
36. ОЧИЩАЙТЕ ГАЗОНОКОСИЛКУ ОТ СКОШЕННОЙ ТРАВЫ, ПЫЛИ И ГРЯЗИ СРАЗУ ЖЕ ПОСЛЕ ОКОНЧАНИЯ РАБОТЫ.
37. ТЕХНИЧЕСКОЕ ОБСЛУЖИВАНИЕ И ХРАНЕНИЕ ГАЗОНОКОСИЛКИ ОСУЩЕСТВЛЯЙТЕ ТОЛЬКО В СООТВЕТСТВИИ С ТРЕБОВАНИЯМИ ДАННОГО РУКОВОДСТВА ПО ЭКСПЛУАТАЦИИ.
38. НИ ПРИ КАКИХ ОБСТОЯТЕЛЬСТВАХ НЕ ОСУЩЕСТВЛЯЙТЕ ВСКРЫТИЕ КОМПОНЕНТОВ, НЕСАНКЦИОНИРОВАННЫЙ РЕМОНТ, ЛИБО ПОПЫТКУ МОДЕРНИЗАЦИИ ИЗДЕЛИЯ – ОБРАТИТЕСЬ В СЕРВИСНЫЙ ЦЕНТР.

**ВНИМАНИЕ!**

Следите за исправностью изделия. В случае отказа в работе, появления сильного стука, шума, искр и пламени необходимо немедленно остановить двигатель и обратиться в сервисный центр.

**ПРИМЕЧАНИЕ!**

Данное руководство не может учесть всех случаев, которые могут возникнуть в реальных условиях эксплуатации газонокосилки. Поэтому при работе изделием руководствуйтесь здравым смыслом, соблюдайте предельное внимание и аккуратность.

**ВНИМАНИЕ!**

Прежде чем начать работать газонокосилкой, внимательно ознакомьтесь с требованиями и рекомендациями, изложенными в данном разделе руководства.

5.1. ПОДГОТОВКА К РАБОТЕ**Внешний осмотр**

1. Достаньте газонокосилку и все ее составляющие из упаковки.
2. Осмотрите газонокосилку и убедитесь, что нет повреждений.
3. Убедитесь в исправности и правильности креплении ножа.
4. Проверьте надежность крепления частей и деталей газонокосилки. При необходимости осуществите подтяжку крепежных соединений.
5. Проверьте топливопровод, горловины топливного бака и заливки масла в картер двигателя, а также другие возможные места на предмет утечки. При необходимости – устраните течь.
6. Проверьте уровень моторного масла в картере двигателя, при необходимости – долейте до нормы.
7. Проверьте уровень топлива в топливном баке, при необходимости – долейте до нормы.
8. Проверьте чистоту фильтрующего элемента воздушного фильтра.

После проведения внешнего осмотра выполните следующие подготовительные действия:

1. Осуществите монтаж травосборника и установите его на газонокосилку.
2. Установите рукоятку оператора, отрегулируйте рукоятку по высоте и надежно закрепите.
3. Установите на рукоятке оператора фиксаторы троса дросселя и рукоятки стартера и надежно закрепите трос и рукоятку.
4. Установите необходимую высоту скашивания.
5. Выберите желаемый режим скашивания.

Проверка уровня моторного масла в картере двигателя и заправка маслом



ВНИМАНИЕ!

Газонокосилка поставляется без масла в картере двигателя. Прежде чем осуществить запуск двигателя, залейте в картер двигателя моторное масло.

Заправка маслом

1. Установите газонокосилку на ровной горизонтальной поверхности.
2. Открутите пробку-щуп (1) (см. рисунок 2).
3. Налейте в картер двигателя 450 мл моторного масла.
4. Надежно закрутите пробку-щуп.

Проверка уровня масла в картере двигателя

1. Установите газонокосилку на ровной горизонтальной поверхности.
2. Открутите пробку-щуп (1) (см. рисунок 2) и извлеките ее из заливной горловины.
3. Вытрите щуп насухо, используя чистую сухую ветошь. Ветошь при этом не должна оставлять на щупе ворсинки.
4. Вставьте пробку-щуп в заливную горловину до упора. Подождите 2-3 секунды и вновь извлеките пробку-щуп из заливной горловины.
5. Проверьте уровень масла в картере двигателя (2) (см. рисунок 2). Уровень масла должен быть между метками «максимум» и «минимум».
6. Если уровень масла ниже метки «минимум», добавьте масла до нормы.
7. Вставьте пробку-щуп в заливную горловину до упора и надежно закрутите пробку-щуп.



ПРИМЕЧАНИЕ!

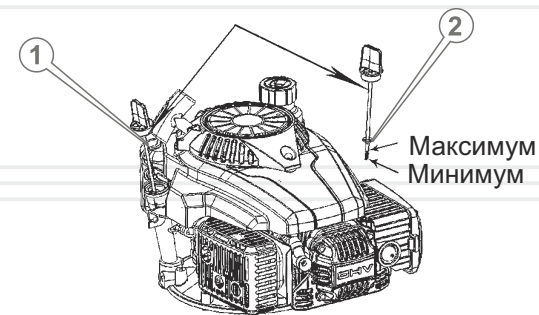
Если проверка уровня масла осуществляется на разогретом двигателе, необходимо подождать несколько минут после его остановки, чтобы масло полностью слилось в полость картера.



ВНИМАНИЕ!

Проверяйте уровень масла и его качество каждый раз перед началом работы с изделием. Если уровень масла выше метки «максимум», слейте излишек масла из картера двигателя (см. раздел 6. «Техническое обслуживание»)

рисунок 2



Рекомендации по выбору масла

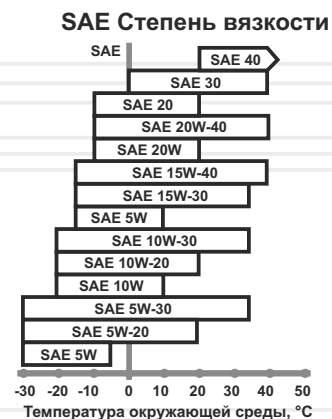
Используйте моторное масло высокого качества. Следует помнить, что качество применяемого в двигателе масла является одним из главных факторов, от которого зависит продолжительная и стабильная работа двигателя. Используя некачественное моторное масло, Вы тем самым сокращаете срок службы двигателя в несколько раз.

Используйте масло, предназначенное для 4-тактных двигателей, которое соответствует (превосходит) требованиям спецификаций по API SJ, или аналогичное этим спецификациям моторное масло. Перед использованием моторного масла всегда проверяйте эксплуатационную маркировку по API на емкости с маслом.

На рисунке 3 представлены рекомендации по подбору масла в зависимости от температуры окружающей среды.

Для повседневного применения рекомендуется моторное масло вязкостью SAE 10W-30. Другой тип вязкости моторного масла, указанного на рисунке 3, может использоваться в случаях, когда средняя температура воздуха в регионе, где используется изделие, находится в соответствующем диапазоне.

рисунок 3



Заправка топливом



ВНИМАНИЕ!

Газонокосилка поставляется без топлива. Прежде чем осуществить запуск двигателя, заправьте изделие топливом.



ВНИМАНИЕ!

Для заправки газонокосилки используйте чистый, свежий и неэтилированный бензин с октановым числом не ниже 92. Рекомендуется использовать бензин в течение одного месяца после его приобретения.



ВНИМАНИЕ!

Прежде чем залить бензин в топливный бак, проверьте топливопровод на отсутствие повреждения.



ОСТОРОЖНО!

Заправлять топливом следует только тогда, когда двигатель остановлен и полностью остыл.

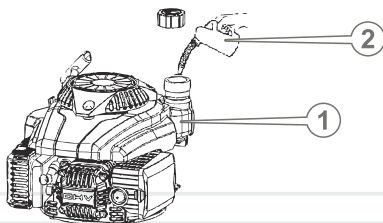


ПРИМЕЧАНИЕ!

Не допускайте попадания воды, пыли, травы или грязи в топливо и топливный бак.

1. Тщательно очистите (!) поверхность вокруг пробки заливной горловины топливного бака и саму пробку от загрязнений, чтобы не допустить попадания травы, частиц пыли и грязи внутрь бака.
2. Открутите крышку заливной горловины топливного бака (1) (см. рисунок 4).
3. Налейте в топливный бак 600 мл топлива. Используйте лейку (воронку) (2) (см. рисунок 4), чтобы не пролить топливо.
4. Плотно закрутите пробку заливной горловины топливного бака.
5. Если топливо пролилось на корпус газонокосилки, вытрите насухо.

рисунок 4



ПРИМЕЧАНИЕ!

Заливайте бензин так, чтобы в топливном баке оставалась воздушная подушка для возможного расширения паров топлива при нагреве. Максимальный уровень топлива при заправке должен быть на 2-3 см ниже нижнего среза заливной горловины топливного бака.

Чтобы не вывести двигатель газонокосилки из строя:

- Не заправляйте изделие дизельным топливом, керосином, бензоспиртом и другими горючими жидкостями, так как это приведет к немедленному и полному выходу двигателя из строя.
- Не добавляйте в бензин масло.
- По возможности заливайте топливо в топливный бак непосредственно перед работой газонокосилкой. Хранение топлива более 30 суток после его приобретения может привести к непригодности его для дальнейшего использования.

Проверка чистоты фильтрующего элемента воздушного фильтра

Загрязненный фильтрующий элемент воздушного фильтра может стать причиной возникновения проблем во время запуска двигателя, а также потери им мощности и некорректной работы. При этом значительно сократится срок службы газонокосилки.

Настоятельно рекомендуем осуществлять проверку состояния фильтрующего элемента воздушного фильтра, руководствуясь регламентом (см. раздел 6. «Техническое обслуживание»).



ВНИМАНИЕ!

Запрещено работать газонокосилкой без установленного фильтрующего элемента воздушного фильтра или с незакрепленной крышкой фильтра!

Монтаж травосборника

Если Вы планируете использовать газонокосилку в режиме «в травосборник», необходимо осуществить монтаж и подключение травосборника к деке газонокосилки.

Порядок монтажа травосборника предоставлен на рисунке 5.

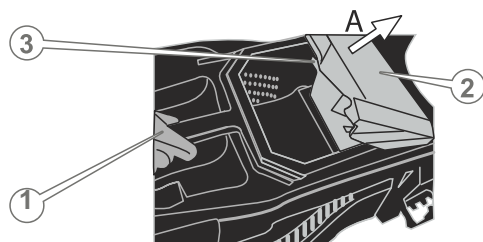
рисунок 5



1. Соедините крышку с контейнером травосборника таким образом, чтобы отверстия на крышке совпали с соответствующими отверстиями на контейнере (позиции А).
2. При помощи винтов надежно соедините крышку с контейнером (позиция Б).

Подсоединения травосборника к газонокосилке (см. рисунок 6)

рисунок 6



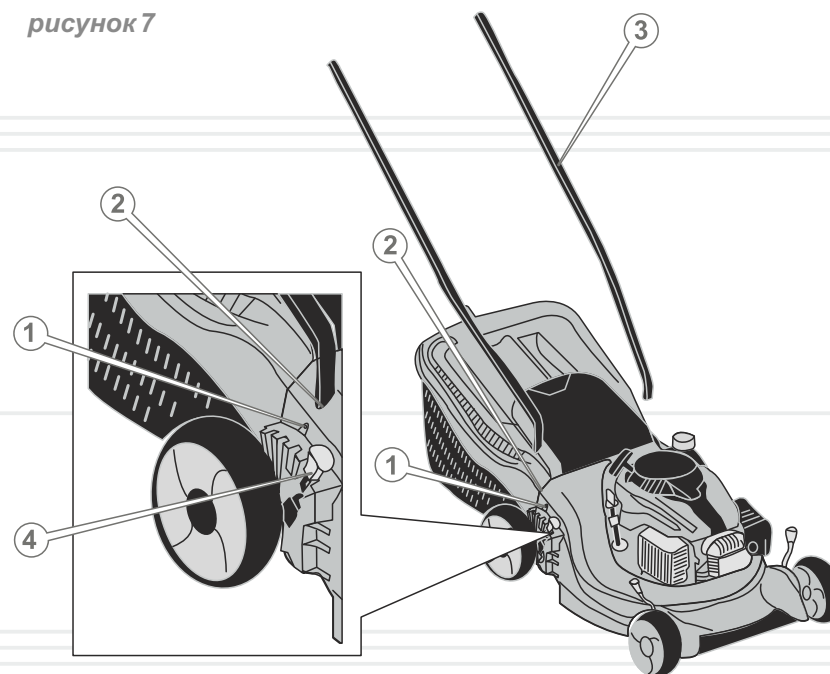
Чтобы подсоединить травосборник к деке газонокосилки, необходимо одной рукой взяться за ручку (1) на крышке контейнера, а второй рукой оттянуть клавишу-фиксатор крышки (2) в направлении стрелки (А) и аккуратно подсоедините травосборник к газонокосилке. При этом пазы на контейнере должны войти в надежное зацепление с выступами на деке (3). Убедитесь в надежности фиксации травосборника.

ОСТОРОЖНО!

Установку и извлечение травосборника осуществляйте только тогда, когда двигатель остановлен.

Установка рукоятки оператора (см. рисунок 7)

рисунок 7

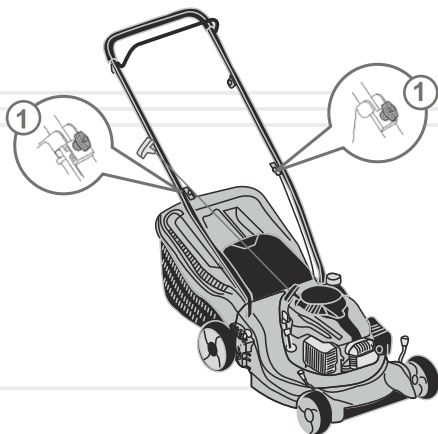


1. Установите газонокосилку на ровной поверхности, обеспечив устойчивое положение газонокосилки.
2. Послабьте винты (1) на деке, фиксирующие рукоятку оператора (3).
3. Вставьте рукоятку до упора в пазы (2) на деке.
4. Надежно затяните винты.
5. Проверьте надежность фиксации рукоятки оператора.

Регулировка рукоятки оператора по высоте (см. рисунок 8)

1. Установите газонокосилку на ровной поверхности, обеспечив устойчивое положение газонокосилки.
2. Открутите от руки барашковые гайки (1) и извлеките из отверстий болты.
3. Установите рукоятку в одно из двух положений (А), совместив при этом соответствующее отверстие на рукоятке с соответствующим отверстием на кронштейне рукоятки.
4. Вставьте болты в отверстия и надежно закрутите барашковые гайки.

рисунок 8



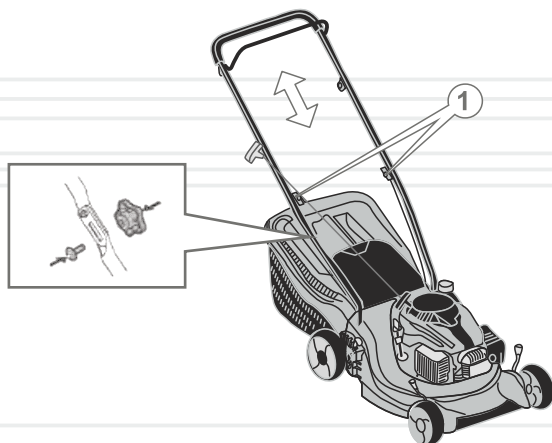
Складывание рукоятки оператора

Для удобства транспортировки и хранения газонокосилки предусмотрена возможность складывать рукоятку, не отсоединяя от деки.

Порядок складывания рукоятки оператора (см. рисунок 9):

1. Установите газонокосилку на ровной поверхности, обеспечив устойчивое положение газонокосилки.
2. Открутите от руки барашковые гайки (1).
3. Опустите рукоятку в направлении стрелки и надежно затяните барашковые гайки.

рисунок 9



60

Регулировка высоты скашивания

Высоту скашивания травы можно регулировать в пределах от 24 до 71 мм.

В данной модели предусмотрена индивидуальная регулировка высоты скашивания – каждое колесо по высоте регулируется независимо от других колес при помощи рычага (4) (см. рисунок 7).

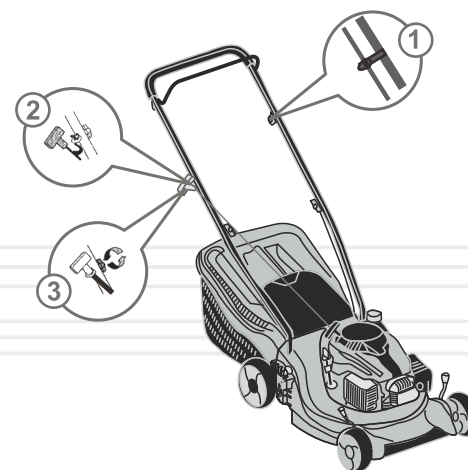
Перемещая рычаг регулировки высоты скашивания по ходу часовой стрелки, высота скашивания уменьшается. Поворачивая рычаг против хода часовой стрелки – высота скашивания увеличивается.

Высоту скашивания выбирают таким образом, чтобы нож не касался поверхности грунта. Если поверхность газона ровная, устанавливается минимальная высота скашивания. И наоборот, если территория с неровным рельефом, то устанавливается максимальная высота скашивания.

Для обеспечения равномерного скашивания травы рычаги регулировки высоты скашивания необходимо устанавливать в одинаковом положении.

Установка рукоятки стартера и фиксатора троса дросселя (см. рисунок 10)

рисунок 10



1. Закрепите на рукоятке оператора трос дросселя при помощи фиксатора (1) и надежно затяните винт.
2. Закрепите на рукоятке оператора рукоятку стартера (2) и надежно затяните винт (3).

61

Запуск двигателя

ВНИМАНИЕ!

Во избежание пролива топлива из топливного бака газонокосилки, не допускайте чрезмерных углов наклона изделия.

1. Откройте топливный кран.
2. Закачайте топливо в карбюратор, используя ручной топливоподкачивающий насос «праймер». Для этого нажмите 1-3 раза (в зависимости от температуры окружающей среды: <0 °C – 2-3 раза, от 0 °C до 10 °C – 1-2 раза, >10 °C – 1 раз) на колпачок «праймера», пока в нем не появится топливо. Если топливо не заполнило «праймер», нажмите на колпачок насоса еще несколько раз.
3. Займите положение сзади по центру рукоятки оператора.
4. Одной рукой возьмитесь за рукоятку оператора, нажмите на рукоятку тормоза двигателя и прижмите ее к рукоятке оператора (1) (см. рисунок 11).

ПРИМЕЧАНИЕ!

Если двигатель теплый, нет необходимости в использовании «праймера».

5. Второй рукой возьмитесь за рукоятку стартера (2) (см. рисунок 11) и медленно потяните рукоятку до тех пор, пока не почувствуете сопротивление, это – момент сжатия.
6. Отпустите рукоятку стартера, чтобы рукоятка вернулась в исходное положение.
7. Крепко взявшись за рукоятку стартера, резко потяните ее на себя (тяните рукоятку аккуратно и не до конца, чтобы не вырвать стартер). Прodelывайте данную процедуру до тех пор, пока двигатель не запустится.
8. После того, как двигатель будет запущен, медленно верните рукоятку стартера в исходное положение.
9. Прогрейте двигатель, пока не будут установлены нормальные устойчивые обороты.

ПРИМЕЧАНИЕ!

Частота оборотов коленчатого вала двигателя установлена на заводе-изготовителе для обеспечения оптимальной производительности газонокосилки и в регулировке в процессе нормальной эксплуатации изделия не нуждается. В случае некорректной работы двигателя обратитесь в сервисный центр.

ВНИМАНИЕ!

Тянуть рукоятку стартера следует предельно осторожно, чтобы не выдернуть шнур стартера. Во избежание повреждения стартера, сопровождайте рукой сматывание шнура.

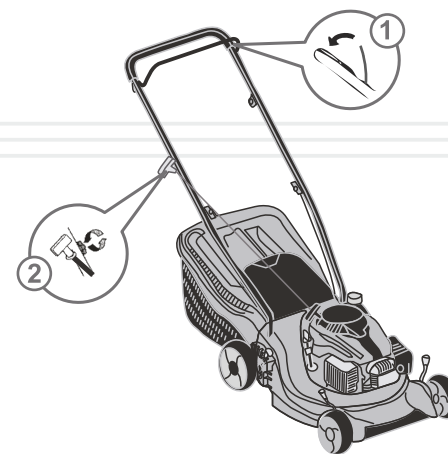
ПРИМЕЧАНИЕ!

Если после 5-10 попыток запустить двигатель не удалось, выясните причину (см. раздел 8. «Возможные неисправности и пути их устранения»), устраните неисправность и повторите процедуру запуска.

ВНИМАНИЕ!

Не тяните за рукоятку стартера при работающем двигателе, так как при этом двигатель может выйти из строя!

рисунок 11

**Остановка двигателя**

Чтобы остановить двигатель, отпустите рукоятку тормоза двигателя. Прежде чем выполнять какие-либо действия с изделием, дождитесь, пока двигатель остановится и остынет.

Обкатка двигателя

Новый или недавно отремонтированный двигатель должен пройти обкатку в течение 25 часов – работать при малой нагрузке. Во время обкатки не допускайте работы двигателя с полной нагрузкой, так как от правильности обкатки зависит долговечность работы двигателя.

**ВНИМАНИЕ!**

При обнаружении отклонений в работе двигателя, немедленно остановите работу изделия, выясните причины неисправностей и примите меры по их устранению.

5.2. РАБОТА**ВНИМАНИЕ!**

Прежде чем приступить непосредственно к работе газонокосилкой, внимательно ознакомьтесь с данным руководством.

1. Выполните комплекс подготовительных мероприятий, изложенных в разделе 5.1. данного руководства.
2. Запустите двигатель.
3. Примите устойчивую позу.
4. Крепко возьмитесь двумя руками за рукоятку оператора, чтобы обеспечить надлежащий контроль над изделием.
5. Начните работу изделием, при этом скорость движения газонокосилки определяйте состоянием обрабатываемой поверхности.

**ОСТОРОЖНО!**

При работе газонокосилкой присутствует опасность отдачи в результате применения испорченного ножа или при случайном попадании ножа на посторонние твердые предметы. Результатом этого могут стать отсутствие контроля над изделием и неконтролируемое перемещение оператора, что может привести к травмам.

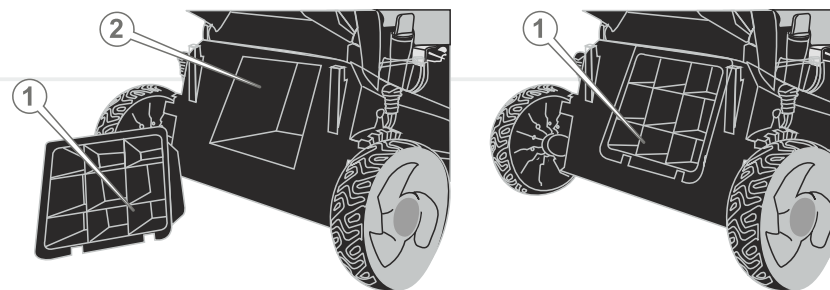
Режимы скашивания

1. В травосборник: при скашивании трава поступает в специальный контейнер для сбора скошенной травы – травосборник.
2. Задний выброс: при данном режиме необходимо травосборник отсоединить от деки. Выброс травы при этом будет осуществляться непосредственно на газон.
3. Мульчирование: в процессе скашивания срезанная трава измельчается и равномерно распределяется по территории газона, обеспечивая тем самым естественное удобрение почвы. Чтобы перевести газонокосилку в режим «мульчирование», необходимо установить мульчирующую крышку (1) в отсек (2) выброса скошенной травы (см. рисунок 12).

**ПРИМЕЧАНИЕ!**

Для работы газонокосилки в режимах «в травосборник» и «задний выброс» мульчирующая крышка должна быть извлечена из отсека.

рисунок 12



ТЕХНИЧЕСКОЕ ОБСЛУЖИВАНИЕ

Газонокосилка Vitals Zp 4099n обеспечена современным экономичным двигателем, частями и деталями, которые разработаны и изготовлены с учетом требований долгосрочной и бесперебойной работы. Тем не менее, очень важно регулярно проводить несложные работы по техническому обслуживанию газонокосилки, описанные в данном разделе руководства.

ОСТОРОЖНО!



Перед началом работ по техническому обслуживанию всегда останавливайте двигатель. Все действия выполняйте только при холодном двигателе. Снимите колпачок со свечи зажигания для предотвращения случайного запуска двигателя.

ПРИМЕЧАНИЕ!

В случае возникновения трудностей при проведении технического обслуживания газонокосилки, обратитесь за помощью в сервисный центр.

Регламент технического обслуживания газонокосилки

ТИП ОБСЛУЖИВАНИЯ / РЕКОМЕНДУЕМЫЕ СРОКИ		Каждый раз перед началом работы	Первые 25 часов работы	Каждые 50 часов работы или 3 месяца	Каждые 50 часов работы или 6 месяцев	Каждые 100 часов работы или год	Каждые 250 часов работы или 2 года
Газонокосилка в целом	очистка	●					
Соединение и крепеж	поверка и подтяжка	●					
Топливо	проверка утечки	●					
	проверка наличия	●					
	заправка	●					
Топливный фильтр	очистка					●*	
	замена	при необходимости					
Топливный бак	очистка					●*	
Топливопровод	проверка	●					
	замена	при необходимости					
Карбюратор	регулировка	при необходимости**					
Отстойник	чистка				●*		

ТИП ОБСЛУЖИВАНИЯ / РЕКОМЕНДУЕМЫЕ СРОКИ		Каждый раз перед началом работы	Первые 25 часов работы	Каждые 50 часов работы или 3 месяца	Каждые 50 часов работы или 6 месяцев	Каждые 100 часов работы или год	Каждые 250 часов работы или 2 года
Масло	проверка	●					
	замена		●		●*		
Фильтрующий элемент воздушного фильтра	проверка состояния	●					
	очистка	●					
Крыльчатка вентилятора	проверка			●			
	замена			●*			
Система зажигания	проверка					●**	
Глушитель, искроуловитель	удаление нагара				●*		
Нож	проверка состояния	●					
	замена	при необходимости					
Свеча зажигания	проверка зазора, чистка					●*	
	замена						●*
	проверка зазоров					●**	
Клапаны	проверка зазоров					●**	
	чистка					●**	

* - рекомендуется более частое обслуживание при использовании газонокосилки в загрязненных условиях.

** - обратитесь в сервисный центр.



ПРИМЕЧАНИЕ!

Проводя техническое обслуживание строго по регламенту, Вы увеличиваете срок службы изделия в несколько раз.

Ежедневное обслуживание

После каждого использования газонокосилки проведите внешний осмотр изделия на предмет обнаружения неисправностей и повреждений, потеклов топлива и масла. При обнаружении – устраните причины неисправностей.

Проверьте и при необходимости подтяните все крепежные элементы газонокосилки.

Удалите со всех частей и деталей изделия траву, пыль и грязь, очистите вентиляционные отверстия на корпусе двигателя. В случае чрезмерного загрязнения частей и деталей газонокосилки, протрите специальным чистящим раствором.

Проверьте чистоту воздушного фильтра и, если необходимо, очистите его.

Проверьте уровень топлива и масла, при необходимости долейте до нормы.

Проверьте состояние топливопровода, в случае утечки, устраните неисправность.

Проверьте работоспособность всех элементов управления изделием

Очистка от пыли и грязи, подтяжка болтов, винтов и гаек

Очистку газонокосилки необходимо проводить после каждого ее использования, а также перед заправкой топливом и моторным маслом. Не допускается эксплуатация изделия с потеками топлива и масла. Предотвращайте скопление грязи на узлах и деталях изделия. Следует помнить, что застывший материал тяжелее удалять, чем свежий и влажный. Удаление застывшего материала может сопровождаться повреждениями лакокрасочного покрытия и глубокими царапинами. Следует помнить, что попадание травы, пыли и грязи в топливо или масло приводит к значительному сокращению срока службы двигателя газонокосилки.

Убедитесь в надежности крепления всех частей и деталей газонокосилки. В случае ослабления крепления, подтяните.

Топливный бак и топливный фильтр

Рекомендуется производить чистку топливного фильтра (1) и топливного бака (2) (см. рисунок 13) каждые 100 часов или каждый год работы изделия. Если необходимо, интервал нужно сократить. Данные меры позволят увеличить срок службы топливной системы. Чистку топливного бака и топливного фильтра следует производить бензином.

ВНИМАНИЕ!

Запрещено работать газонокосилкой при загрязненном или поврежденном топливном фильтре.

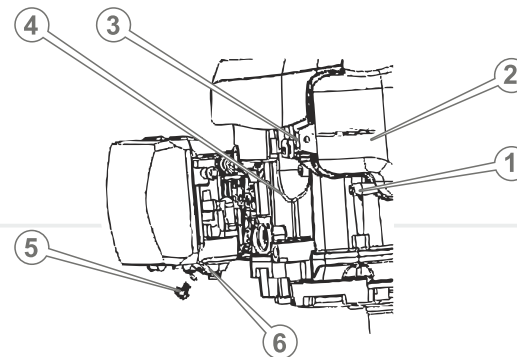
Топливопровод

Топливопровод (4) (см. рисунок 13) изготовлен из резинотехнических изделий, которые подвергаются механическим воздействиям и влиянию окружающей среды. Это не означает, что топливопровод изготовлен из материала плохого качества. У каждого материала имеется свой срок эксплуатации и ему присущи свойства старения. Для предотвращения возможных утечек топлива следует производить своевременную проверку состояния топливопровода и, если необходимо, его своевременную замену.

Карбюратор

Карбюратор отрегулирован на заводе-изготовителе для обеспечения оптимальной производительности газонокосилки. В случае некорректной работы двигателя, необходимо обратиться в сервисный центр по обслуживанию продукции торговой марки «Vitals».

рисунок 13



Тем не менее, необходимо периодически чистить отстойник карбюратора. Отстойник, предназначен для осадка возможных механических примесей, имеющихся в бензине. Для очистки отстойника закройте топливный кран (3), поставьте емкость под отстойник (для слива топлива из карбюратора), открутите нижний торцевой болт (5) и снимите нижнюю ванну карбюратора (6) (см. рисунок 13). Полностью слейте бензин из карбюратора, очистите отстойник от грязи, промойте бензином и установите на штатное место. Надежно закрутите винт.

ВНИМАНИЕ!

Возможно попадание бензина на руки пользователя. Обязательно одевайте маслостойкие перчатки.

Моторное масло

Регулярно меняйте масло в картере двигателя. Вначале поменяйте масло после окончания периода обкатки двигателя – по истечении 25 часов, а затем – раз в полгода или после каждых 50 часов работы двигателя.

Порядок замены моторного масла (см. рисунок 14)

1. Очистите горловину для заливки масла в картер двигателя и поверхность вокруг сливного отверстия от пыли и грязи.
2. Извлеките пробку-щуп (1) из отверстия для заливки масла в картер двигателя.

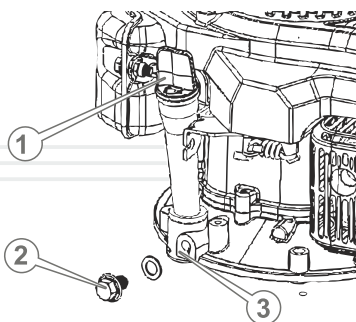
3. Очистите пробку-щуп от пыли и грязи.
4. Открутите пробку (2) отверстия (3) для слива масла из картера двигателя.
5. Поставьте емкость под отверстие для слива масла из картера двигателя.
6. Полностью слейте моторное масло из картера двигателя.
7. Закрутите пробку отверстия для слива масла из картера двигателя.
8. Залейте 450 мл свежего моторного масла в картер двигателя. Проверьте уровень масла.
9. Установите пробку-щуп на штатное место.



ПРИМЕЧАНИЕ!

Моторное масло из картера двигателя необходимо сливать горячим, тогда масло стекает полностью и увлекает за собой отложения и вредные примеси сгорания топлива.

рисунок 14

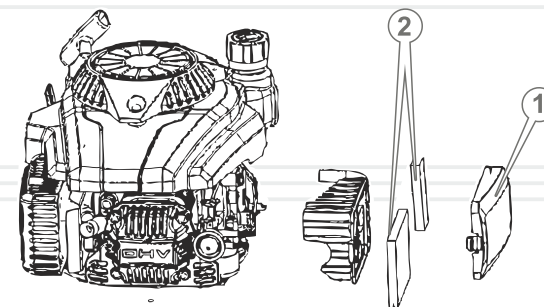


Воздушный фильтр

Грязный воздушный фильтр может стать причиной тяжелого запуска двигателя, потери мощности, неисправной работы двигателя, а также крайне сократить срок службы двигателя.

1. Очистите корпус воздушного фильтра от пыли и грязи.
2. Снимите крышку воздушного фильтра (1) (см. рисунок 15).
3. Извлеките фильтрующий элемент (2) (см. рисунок 15).
4. Аккуратно удалите пыль и грязь с фильтрующего элемента, не повредив его.
5. Используя чистую мыльную воду и мягкую щеточку, тщательно промойте фильтрующий элемент.
6. В случае чрезмерного загрязнения или повреждения фильтрующего элемента – замените.
7. Установите фильтрующий элемент на штатное место и надежно зафиксируйте крышку фильтра.

рисунок 15



ВНИМАНИЕ!

Запрещено работать газонокосилкой без установленного фильтрующего элемента воздушного фильтра или с ненадежно закрепленной крышкой фильтра.

Замену воздушного фильтра необходимо осуществлять своевременно. Грязь и пыль, проникающие через воздушный фильтр, наносят большой вред двигателю и тем самым сокращают срок его службы в разы.

Система охлаждения

В двигателе применяется активная система воздушного охлаждения. Регулярно проверяйте целостность лопастей на крыльчатке. Отсутствие даже одной лопасти может стать причиной перегрева двигателя. Крыльчатку, на которой повреждена хотя бы одна лопасть, следует заменить немедленно.

Система зажигания

Проверка корректной работы системы зажигания должна проводиться квалифицированными специалистами. Обратитесь в сервисный центр по обслуживанию продукции ТМ «Vitals».

Искроуловитель

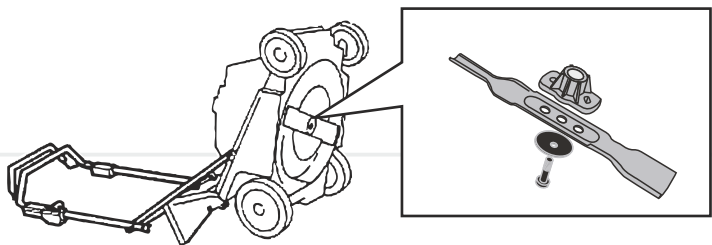
Глушитель снабжен искроуловителем, который предотвращает распространение искр во время работы двигателя газонокосилки. Со временем на искроуловителе может скапливаться нагар. Осуществляйте чистку искроуловителя согласно регламенту.

Нож

Прежде чем приступить к работе газонокосилкой, проверьте состояние ножа.

1. Слейте топливо из топливного бака и масло из картера двигателя, чтобы исключить утечку топлива и масла.
2. Установите газонокосилку, как изображено на рисунке 16.

рисунок 16

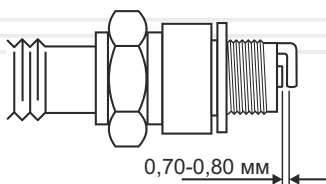


3. Проверьте состояние ножа. Если нож затуплен или поврежден, замените нож.
4. Установите нож, как изображено на рисунке 16 и надежно затяните винт (момент затяжки винта – 45 Нм).

Свеча зажигания**ПРИМЕЧАНИЕ!**

Для правильной работы двигателя на свече зажигания не должно быть загрязнений. Зазор между электродами должен быть 0,70 - 0,80 мм (см. рисунок 17).

рисунок 17



Необходимо регулярно чистить и проверять работоспособность свечи зажигания. Неисправна, грязная или имеющая нагар свеча зажигания становится причиной тяжелого запуска и плохой работы двигателя газонокосилки.

Элементы управления

Прежде чем приступить к работе газонокосилкой, обязательно проверьте элементы управления на отсутствие повреждения: рукоятку тормоза двигателя, рычаги регулировки высоты скашивания, рукоятку стартера, фиксаторы рукоятки оператора, колпачок «праймера».

Клапаны

Для нормальной работы двигателя газонокосилки осуществляйте регулярную очистку клапанов и регулировку зазоров. Для проведения данной процедуры обратитесь в сервисный центр по обслуживанию продукции ТМ «Vitals».

Транспортировка

ОСТОРОЖНО!

Запрещено переносить и транспортировать газонокосилку с запущенным двигателем.



Транспортировка газонокосилки допускается всеми видами транспорта, обеспечивающими ее сохранность, в соответствии с общими правилами перевозок.

Позаботьтесь о том, чтобы не повредить газонокосилку при транспортировке. Не помещайте на изделие тяжелые предметы.

Во время погрузочно-разгрузочных работ и транспортировки газонокосилка не должна подвергаться ударам и воздействию атмосферных осадков.

Для облегчения транспортировки газонокосилки предусмотрена складывающаяся рукоятка и транспортировочные колеса.

Размещение и крепление газонокосилки в транспортных средствах должны обеспечивать устойчивое положение изделия и отсутствие возможности его перемещения во время транспортировки.

ВНИМАНИЕ!

Во избежание пролива топлива во время транспортировки слейте топливо из топливного бака.



Во время транспортировки газонокосилки не допускается наклона изделия более 20°, в противном случае может произойти утечка моторного масла.

Допустимые условия транспортировки: температура окружающего воздуха от -15 °С до +55 °С, относительная влажность воздуха до 90%.

Хранение

Если газонокосилка не используется на протяжении длительного времени, ее необходимо хранить в проветриваемом помещении при температуре от -15 °С до +55 °С и относительной влажности не более 90%, укрыв от попадания на изделие пыли и мелкого мусора. Наличие в воздухе паров кислот, щелочей и других агрессивных примесей не допускается.

Перед постановкой газонокосилки на длительное хранение необходимо:

- запустить двигатель и прогреть его в течение 3-5 минут;
- слить топливо из топливного бака, топливопровода и карбюратора;
- слить масло из картера двигателя;
- залить свежее моторное масло в картер;
- снять колпачок со свечи зажигания, удалить грязь со свечи и колпачка;
- открутить свечным ключом свечу зажигания и налить в рабочую камеру цилиндра 2 куб. см моторного масла, предназначенного для четырехтактных двигателей;
- осторожно два-три раза потянуть на себя рукоятку стартера. Поршневая группа двигателя и гильза цилиндра будут смазаны моторным маслом, тем самым защищены от возможной коррозии;
- установить свечу зажигания на штатное место;
- медленно потянуть за рукоятку стартера до тех пор, пока не почувствуете сопротивление. В данном месте поршень находится в верхней точке (стадия сжатия), впускной и выпускной клапаны закрыты. Хранение изделия в этом положении поможет защитить двигатель от внутренней коррозии;
- очистить газонокосилку от травы, пыли и грязи, а также от потеков топлива и масла.

После этого установите газонокосилку на ровную поверхность и накройте сухим и чистым материалом.

Утилизация

Не помещайте газонокосилку в контейнер с бытовыми отходами! Отслужившая свой срок газонокосилка, оснастка и упаковка должны сдаваться на утилизацию и переработку.

Информацию об утилизации Вы можете получить в местной администрации.



ВОЗМОЖНЫЕ НЕИСПРАВНОСТИ И ПУТИ ИХ УСТРАНЕНИЯ

РУССКИЙ

ОПИСАНИЕ НЕИСПРАВНОСТИ	Возможная причина	Пути устранения
Двигатель не запускается	Отсутствует топливо (недостаточное количество топлива) в топливном баке	Налейте топливо в топливный бак
	Отсутствует топливо в карбюраторе	Закачайте топливо в карбюратор, используя топливоподкачивающий насос «праймер»
	Загрязненное топливо, наличие воды в топливной системе	Замените топливо
	Прерывистая подача топлива	Слишком мало топлива в топливном баке (изделие используется на неровной поверхности) – долейте топливо. Если засорился или протекает топливопровод или топливный фильтр засорен – выполните необходимые регламентные работы
	Закрит топливный кран	Откройте топливный кран
	Холодное время года, моторное масло становится более вязким	Залейте моторное масло в картер после прогрева, после чего запустите
	Загрязнена, залита топливом или неисправна свеча зажигания	Очистите, высушите или замените свечу зажигания
	Топливо не поступает в карбюратор	Обратитесь в сервисный центр
	Залито несоответствующее требованиям руководства топливо	Замените топливо
	Не отрегулирован карбюратор	Обратитесь в сервисный центр
	Загрязнен/изношен топливный фильтр	Очистите/замените топливный фильтр

76

ОПИСАНИЕ НЕИСПРАВНОСТИ

Возможная причина

Пути устранения

Двигатель не запускается	Воздушный фильтр засорен	Очистите/замените фильтрующий элемент
	Воздушный фильтр влажный	Высушите/замените фильтрующий элемент
	Свеча зажигания залита топливом	Высушите свечу зажигания
	Двигатель вышел из строя	Обратитесь в сервисный центр
Недостаточная мощность	Загрязнено топливо	Замените топливо
	Загрязнен фильтрующий элемент воздушного фильтра	Очистите воздушный фильтр
	Недостаточно хорошая подача топлива	Очистите топливную систему
	Некачественное топливо	Замените топливо
	Свеча зажигания отработала свой ресурс	Замените свечу зажигания
	Несоответствующая свеча зажигания	Замените свечу зажигания
	Поршневые кольца изношены	Замените поршневые кольца (обратитесь в сервисный центр)
	Двигатель перегрет	Остановите двигатель, дайте ему полностью остыть
	Намотана трава на нож	Остановите двигатель, очистите нож от травы
	Нож не приводится в движение	Поврежден редуктор
Низкая эффективность работы изделия	Нож затуплен	Замените нож
	Забит травосборник	Очистите травосборник
Самопроизвольная остановка двигателя	Неисправна топливная система	Обратитесь в сервисный центр
	Засорен топливопровод	Очистите топливопровод
	Засорен воздушный фильтр	Прочистите или замените фильтрующий элемент воздушного фильтра

77

РУССКИЙ

ГАРАНТИЙНЫЕ ОБЯЗАТЕЛЬСТВА

Гарантийный срок эксплуатации газонокосилки **Vitals Zp 4099n** составляет 1 (один) год с указанной в гарантийном талоне даты розничной продажи.

В течение гарантийного срока неисправные детали и узлы будут заменяться при условии соблюдения всех требований Руководства по эксплуатации и отсутствию повреждений, связанных с неправильной эксплуатацией, хранением и транспортированием изделия. По вопросам гарантийного обслуживания обращайтесь в уполномоченный сервисный центр.

Потребитель имеет право на бесплатное гарантийное устранение неисправностей, выявленных и предъявленных в период гарантийного срока и обусловленных производственными и конструктивными факторами.

Гарантийное устранение неисправностей производится путем ремонта или замены неисправных частей изделия в сертифицированных сервисных центрах. В связи со сложностью конструкции ремонт может длиться более двух недель. Причину возникновения неисправностей и сроки их устранения определяют специалисты сервисного центра.



ПРИМЕЧАНИЕ!

Изделие принимается на гарантийное обслуживание только в полной комплектации, тщательно очищенное от грязи и пыли.

Гарантийные обязательства утрачивают свою силу в следующих случаях:

- Отсутствие или нечитаемость гарантийного талона.
- Неправильное заполнение гарантийного талона, отсутствие в нем даты продажи или печати (штампа) и подписи продавца, серийного номера изделия.
- Наличие исправлений или подчисток в гарантийном талоне.
- Полное или частичное отсутствие, нечитаемость серийного номера на изделии, несоответствие серийного номера изделия номеру, указанному в гарантийном талоне.
- Несоблюдение правил эксплуатации, приведенных в данном руководстве, в том числе нарушение регламента технического обслуживания.

- Эксплуатация неисправного или некомплектного изделия, ставшая причиной выхода его из строя.
- Попадание внутрь изделия посторонних веществ или предметов.
- Причиной возникшей неисправности стала некачественная или несоответствующая требованиям руководства топливная смесь.
- Изделие имеет значительные механические или термические повреждения, явные следы небрежной эксплуатации, хранения или транспортировки.
- Изделие использовалось не по назначению.
- Производились несанкционированный ремонт, вскрытие компонентов либо попытка модернизации изделия потребителем или третьими лицами.
- Неисправность произошла в результате стихийного бедствия (пожар, наводнение, ураган и т. п.).

Замененные по гарантии детали и узлы переходят в распоряжение сервисного центра.

При выполнении гарантийного ремонта гарантийный срок увеличивается на время пребывания изделия в ремонте. Отсчет добавленного срока начинается с даты приемки изделия в гарантийный ремонт.

В случае если по техническим причинам ремонт изделия невозможен, сервисный центр выдает соответствующий акт, на основании которого пользователь самостоятельно решает вопрос с организацией-поставщиком о замене изделия или возврате денег.

После окончания гарантийного срока сервисные центры продолжают осуществлять обслуживание и ремонт изделия, но уже за счет потребителя.

Гарантийные обязательства не распространяются на неисправности, возникшие вследствие естественного износа или перегрузки изделия.

Гарантийные обязательства не распространяются на комплектующие: нож, свеча зажигания, травосборник, топливопровод, фильтры, элементы управления изделием.

Гарантийные обязательства не распространяются на неполноту комплектации изделия, которая могла быть обнаружена при его продаже. Все расходы на транспортировку изделия несет потребитель.

Право на гарантийный ремонт не является основанием для других претензий.



ГАРАНТІЙНИЙ ТАЛОН

Купуючи виріб, вимагайте перевірки його справності, комплектності і відсутності механічних пошкоджень, наявності відмітки дати продажу, штампа магазину та підпису продавця. Після продажу претензії щодо некомплектності і механічних пошкоджень не приймаються.

Виріб	
Модель	
Серійний номер	
Торгівельна організація	
Адреса торгівельної організації	
Виріб перевірів і продав	
Дата продажу	
Печатка або штамп торгівельної організації	

Претензій до зовнішнього вигляду, справності та комплектності виробу не маю. З правилами користування та гарантійними умовами ознайомлений.

(Підпис покупця)



Виріб		
Модель		
Серійний номер		
Вилучено (дата):	Торгівельна організація	
	Дата продажу	
Видано (дата):		
Майстер (ПІП та підпис)	Печатка або штамп сервісного центру	Печатка або штамп торгівельної організації



Виріб		
Модель		
Серійний номер		
Вилучено (дата):	Торгівельна організація	
	Дата продажу	
Видано (дата):		
Майстер (ПІП та підпис)	Печатка або штамп сервісного центру	Печатка або штамп торгівельної організації



Виріб		
Модель		
Серійний номер		
Вилучено (дата):	Торгівельна організація	
	Дата продажу	
Видано (дата):		
Майстер (ПІП та підпис)	Печатка або штамп сервісного центру	Печатка або штамп торгівельної організації

ВІДРИВНИЙ ТАЛОН

ВІДРИВНИЙ ТАЛОН

ВІДРИВНИЙ ТАЛОН

ФОРМУЛЯР ГАРАНТІЙНИХ РОБІТ

Виріб після гарантійного ремонту отримав у робочому стані, без дефектів. Претензій не маю.

Дата	П.І.П. покупця	Підпис покупця

Виріб після гарантійного ремонту отримав у робочому стані, без дефектів. Претензій не маю.

Дата	П.І.П. покупця	Підпис покупця

Виріб після гарантійного ремонту отримав у робочому стані, без дефектів. Претензій не маю.

Дата	П.І.П. покупця	Підпис покупця

№	Дата проведення ремонту		Опис ремонтних робіт та заміненних деталей	Прізвище майстра та печатка сервісного центру
	Початок	Закінчення		

ОФИЦИАЛЬНЫЙ ДИЛЕР В УКРАИНЕ:

storgom.ua

ГРАФИК РАБОТЫ:

Пн. – Пт.: с 8:30 по 18:30

Сб.: с 09:00 по 16:00

Вс.: с 10:00 по 16:00

КОНТАКТЫ:

+38 (044) 360-46-77

+38 (066) 77-395-77

+38 (097) 77-236-77

+38 (093) 360-46-77

Детальное описание товара: <https://storgom.ua/product/benzinovaia-gazonokosilka-vitals-zp-4099n.html>

Другие товары: <https://storgom.ua/benzinovye-gazonokosilki.html>