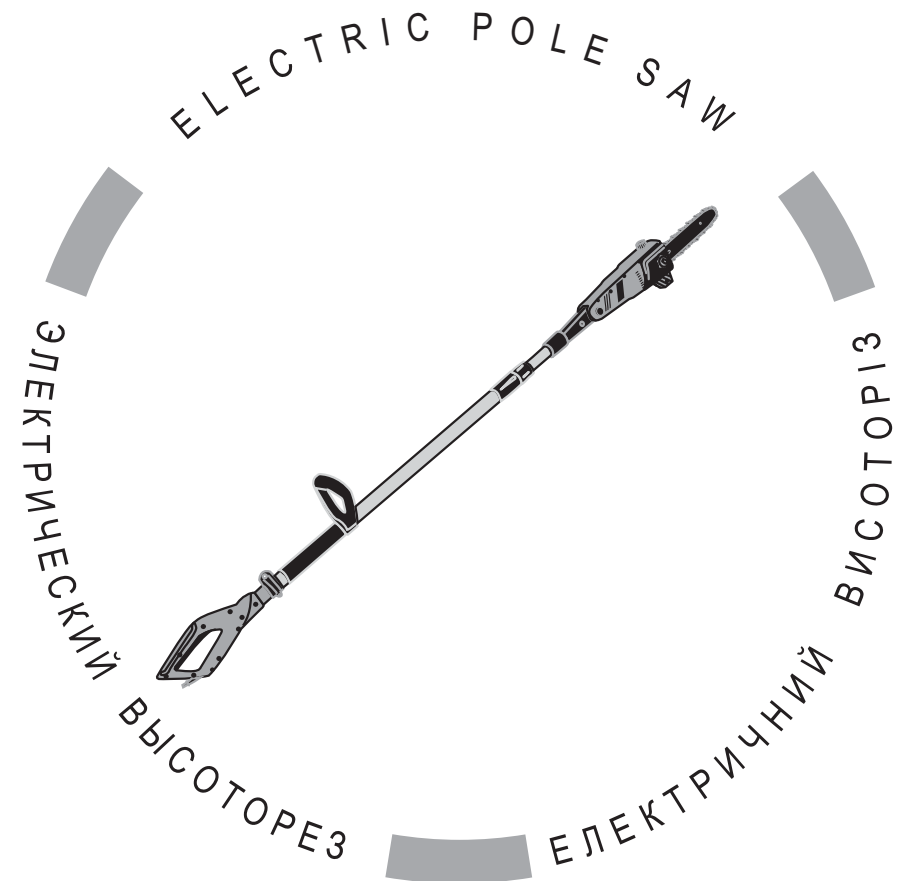


VITALS

КЕРІВНИЦТВО З ЕКСПЛУАТАЦІЇ
РУКОВОДСТВО ПО ЕКСПЛУАТАЦИИ



WWW.VITALS.COM.UA



MODEL

МОДЕЛЬ

МОДЕЛЬ

EA 7125s

ЗМІСТ

УКРАЇНСЬКА

1. Загальний опис	6
2. Комплект поставки	9
3. Технічні характеристики	10
4. Вимоги безпеки	11
4.1. Важлива інформація з безпеки	11
4.2. Безпека експлуатації	12
4.3. Застосування індивідуального захисного спорядження	16
4.4. Небезпека віддачі та «зворотного удару»	17
5. Експлуатація	19
5.1. Застосування	19
5.2. Підготовка до роботи	19
5.3. Робота	29
6. Технічне обслуговування	33
7. Транспортування, зберігання та утилізація	37
8. Можливі несправності та шляхи їх усунення	39
9. Гарантійні зобов'язання	41

СОДЕРЖАНИЕ

РУССКИЙ

1. Общее описание	46
2. Комплект поставки	49
3. Технические характеристики	50
4. Требования безопасности	51
4.1. Важная информация по безопасности	51
4.2. Безопасность эксплуатации	52
4.3. Применение индивидуального защитного снаряжения	56
4.4. Опасность отдачи и «обратного удара»	57
5. Эксплуатация	59
5.1. Применение	59
5.2. Подготовка к работе	59
5.3. Работа	69
6. Техническое обслуживание	73
7. Транспортировка, хранение и утилизация	77
8. Возможные неисправности и пути их устранения	79
9. Гарантийные обязательства	81

ШАНОВНИЙ ПОКУПЕЦЬ!

Дякуємо Вам за придбання електричного висоторіза Vitals Master EA 7125s.

Продукція ТМ «Vitals» виготовлена за сучасними технологіями, що забезпечують її надійну роботу протягом довгого часу за умови дотримання правил експлуатації і заходів безпеки.

Електричний висоторіз EA 7125s ТМ «Vitals» за своєю конструкцією та експлуатаційними характеристиками відповідає вимогам нормативних документів України, а саме:

ГОСТ 30506-97;

ДСТУ ІЕС 61000-3-2:2004, ДСТУ EN 61000-3-3:2004;

ДСТУ CISPR 14-1:2004, ДСТУ CISPR 14-2:2007.

Неправильна експлуатація електричного висоторіза і недотримання заходів безпеки може призвести до пошкодження виробу або до серйозних травм!

Дане керівництво містить всю необхідну інформацію щодо заходів безпеки під час роботи електричним висоторізом. Уважно ознайомтеся з керівництвом, перш ніж розпочати експлуатацію виробу.

Будь ласка, надайте іншим користувачам дане керівництво, перш ніж вони почнуть користуватися виробом. Дане керівництво необхідно зберігати для використання його у подальшому.

Ми постійно працюємо над удосконаленням своєї продукції та, у зв'язку із цим, залишаємо за собою право на внесення змін у зовнішній вигляд, оснащення і технологію виробництва, не змінюючи основні принципи управління, без повідомлення споживача. Всі можливі зміни будуть спрямовані тільки на покращення та модернізацію виробу.

ЗНАЧЕННЯ КЛЮЧОВИХ СЛІВ



ОБЕРЕЖНО!

Позначає потенційно небезпечні ситуації, яких слід уникати, в іншому випадку може виникнути небезпека для життя та здоров'я.



УВАГА!

Позначає потенційно небезпечні ситуації, які можуть призвести до легких травм або до поломки виробу.



ПРИМІТКА!

Відзначає важливу додаткову інформацію.

1

ЗАГАЛЬНИЙ ОПИС

Електричний висоторіз Vitals Master EA 7125s призначений для швидкого спилування гілок та сучків з дерев різної конфігурації товщиною не більше ніж 200 мм без використання підручних засобів (драбин, різних підйомних пристроїв).

Важливою перевагою електричного висоторіза у порівнянні з бензиновим виробом є простота запуску та обслуговування, відсутність вихлопних газів і парів бензину. Електричний висоторіз набагато економічніший за бензинового аналога та краще збалансований.

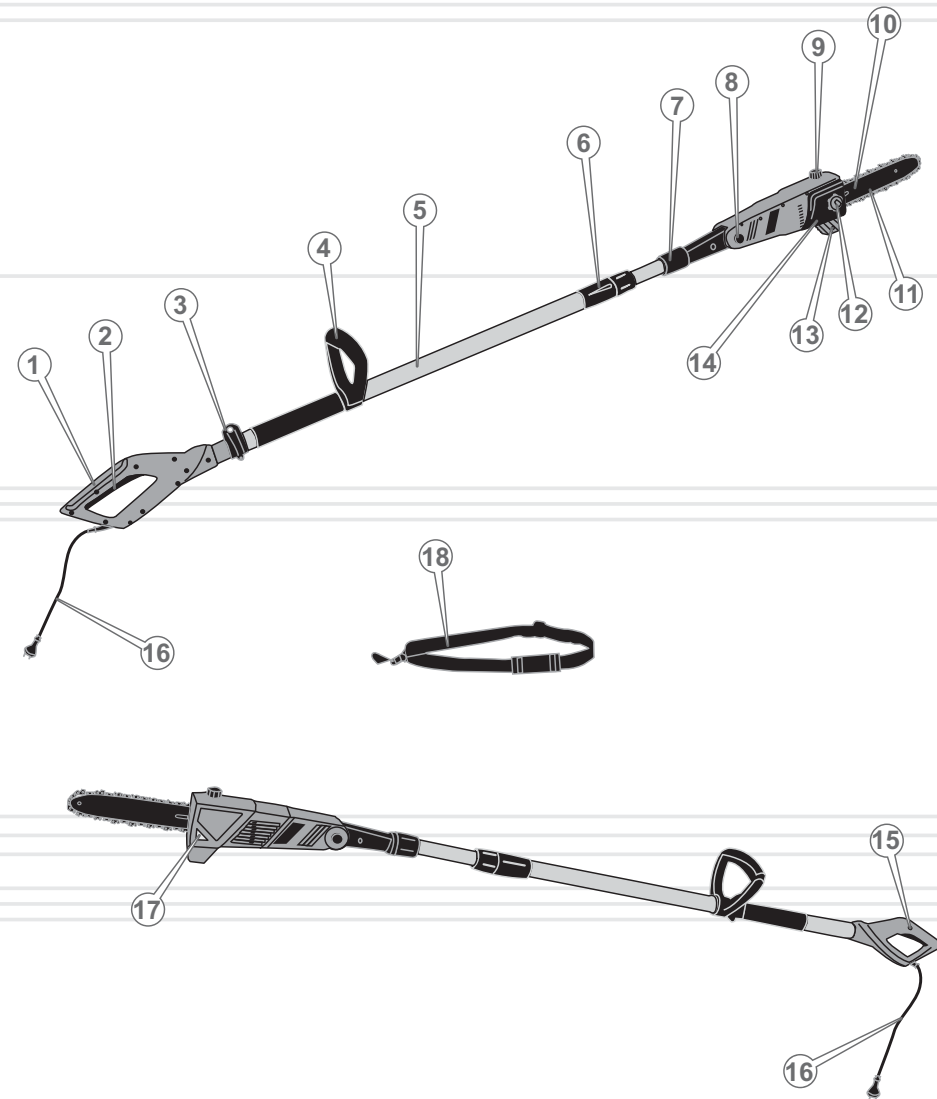
Крім цього, електричний висоторіз Vitals Master EA 7125s має деякі інші переваги, до переліку яких входять:

- висока якість шини та ланцюга;
- телескопічна штанга;
- полегшена міцна штанга (виготовлена з фіброволокна);
- безключовий натяг ланцюга;
- регулювання кута напрямку шини (0-30°);
- додаткова рукоятка, що обертається на 360°;
- додаткова рукоятка має регулювання по висоті на штанзі;
- автоматичний масляний насос;
- регульований ремінь через плече.

Джерелом живлення електричного висоторіза Vitals Master EA 7125s (далі за текстом – висоторіз) є однофазна мережа змінного струму напругою 220 В і частотою 50 Гц.

Опис основних компонентів висоторіза представлено нижче.

малюнок 1



1. Рукоятка.
2. Клавіша «Вмикання/Вимикання».
3. Фіксатор наплічного ременя.
4. Додаткова рукоятка.
5. Телескопічна штанга.
6. Цанговий затиск механізму регулювання довжини штанги.
7. Цанговий затиск стикувального вузла штанги з силовим агрегатом.
8. Кнопка механізму регулювання кута зрізу.
9. Пробка горловини для заливання масла.
10. Шина.
11. Ланцюг.
12. Безключовий механізм кріплення шини і натягу ланцюга.
13. Упор.
14. Притискна кришка шини.
15. Кнопка блокування від випадкового вмикання.
16. Мережевий кабель із силовою вилкою.
17. Індикатор рівня масла в баку.
18. Наплічний ремінь.

1. Висоторіз.
2. Шина.
3. Ланцюг.
4. Чохол шини.
5. Наплічний ремінь.
6. Керівництво з експлуатації.
7. Упаковка.

**ПРИМІТКА!**

Завод-виробник залишає за собою право вносити у зовнішній вигляд, конструкцію та комплект поставки висоторіза незначні зміни, які не впливають на роботу виробу.

МОДЕЛЬ	EA 7125s
Напруга, В	220
Частота струму, Гц	50
Потужність, Вт	710
Довжина шини, дюйм	10
Швидкість ланцюга, м/с	10,8
Крок ланцюга, дюйм	3/8
Об'єм масляного бака, мл	100
Кут регулювання зрізу, град	0-30
Звуковий тиск, дБ	86
Вібраційне навантаження, м/с	2,61
Довжина загальна, см	220-320
Габарити упаковки, см	150x19x11
Вага нетто / брутто, кг	4,4 / 5,3

4.1. ВАЖЛИВА ІНФОРМАЦІЯ З БЕЗПЕКИ

ОБЕРЕЖНО!

Висоторіз є електричним виробом підвищеної небезпеки.

Основні небезпечні фактори під час роботи висоторізом:

- тріски та гілки, які відскакують під час пиляння;
- висока напруга електроживлення;
- ланцюг, що обертається;
- віддача і «зворотний удар».

Перш ніж розпочати роботу висоторізом уважно ознайомтеся з вимогами щодо техніки безпеки та попередженнями, які викладені в цьому керівництві.

Більшість нещасних випадків під час експлуатації виробу виникає внаслідок недотримання основних положень правил техніки безпеки. Нещасних випадків можна уникнути, якщо суворо дотримуватися заходів безпеки та завчасно передбачити потенційну небезпеку.

Ні за яких обставин не використовуйте виріб способом або в цілях, не передбачених даним керівництвом.

Неправильна експлуатація виробу або експлуатація ненавченою людиною може завдати шкоду майну або призвести до нещасного випадку.

ОБЕРЕЖНО!

Щоб уникнути ураження електричним струмом, отримання травм і виникнення пожежі в процесі експлуатації висоторіза, дотримуйтесь зазначених у даному Керівництві правил техніки безпеки.

**УВАГА!**

Волога або лід можуть призвести до неправильної роботи виробу або до замикання його електричних частин.

4.2. БЕЗПЕКА ЕКСПЛУАТАЦІЇ

1. НЕ ДОЗВОЛЯЙТЕ КОРИСТУВАТИСЯ ВИРОБОМ ДІТЯМ ТА ОСОБАМ З ОБМЕЖЕНИМИ МОЖЛИВОСТЯМИ.
2. НЕ ЗАЛИШАЙТЕ ВИРІБ УВІМКНЕНИМ БЕЗ НАГЛЯДУ.
3. НЕ ВИКОРИСТОВУЙТЕ ТА НЕ ПРАЦЮЙТЕ ВИРОБОМ У РАЗІ ХВОРОБИ, У СТАНІ СТОМЛЕННЯ, НАРКОТИЧНОГО ЧИ АЛКОГОЛЬНОГО СП'ЯНИННЯ, А ТАКОЖ ПІД ВПЛИВОМ СИЛЬНОДІЮЧИХ ЛІКАРСЬКИХ ПРЕПАРАТІВ, ЩО ЗНИЖУЮТЬ ШВИДКІСТЬ РЕАКЦІЇ ТА УВАГУ.
4. НЕ РОЗПОЧИНАЙТЕ РОБОТУ БЕЗ ПОПЕРЕДНЬОГО ТРЕНУВАННЯ.
5. СТЕЖТЕ ЗА ЦІЛІСНІСТЮ ТА СПРАВНІСТЮ ВИРОБУ.
Не використовуйте та не працюйте виробом за наявності пошкоджень, з ненадійно закріпленими частинами і деталями.
6. ЗАСТОСОВУЙТЕ ВИСОТОРІЗ ЛИШЕ ЗА УМОВ ПОВНОЇ ЙОГО УКОМПЛЕКТОВАНOSTІ.
Всі передбачені конструкцією складові і захисні елементи повинні знаходитися на штатних місцях.
7. НЕ ДОВІРЯЙТЕ ВИРІБ НЕПОВНОЛІТНІМ, ЗА ВИНЯТКОМ УЧНІВ, ЯКИМ ВИПОВНИЛОСЯ 16 РОКІВ, ЩО НАВЧАЮТЬСЯ РОБОТІ ВИСОТОРІЗОМ ПІД ПИЛЬНИМ НАГЛЯДОМ ІНСТРУКТОРІВ.
8. НЕ ВИКОРИСТОВУЙТЕ ВИРІБ НЕ ЗА ПРИЗНАЧЕННЯМ.
Не використовуйте висоторіз в цілях, не передбачених даним керівництвом.
9. НЕ ДОПУСКАЙТЕ ПРИСУТНОСТІ СТОРОННІХ ЛЮДЕЙ І ТВАРИН У ЗОНІ ПРОВЕДЕННЯ РОБІТ.
10. НЕ ДОТОРКУЙТЕСЯ ДО ВИСОТОРІЗА МОКРИМИ РУКАМИ.
11. З МЕТОЮ ЗАХИСТУ ВІД УРАЖЕННЯ ЕЛЕКТРИЧНИМ СТРУМОМ УНИКАЙТЕ ДОТИКУ ВИСОТОРІЗА ІЗ ЗАЗЕМЛЕНИМИ ПРЕДМЕТАМИ.
12. НЕ ВИКОРИСТОВУЙТЕ ВИРІБ, ЯКЩО ПОШКОДЖЕНА ІЗОЛЯЦІЯ МЕРЕЖЕВОГО КАБЕЛЮ І ПОДОВЖУВАЧА. УНИКАЙТЕ ЗРОЩУВАННЯ КАБЕЛІВ, ВИКОРИСТОВУЙТЕ ЦІЛЬНІ КАБЕЛІ ВІДПОВІДНОЇ ДОВЖИНИ ТА ПЕРЕТИНУ.
Перш ніж почати працювати, перевіряйте стан мережного кабелю і подовжувача з метою виявлення обривів, пошкоджень, слідів зносу. Не допускайте використання зігнутих, скручених або пошкоджених мережного кабелю та дроту подовжувача.
13. ВІД'ЄДНУЙТЕ МЕРЕЖЕВИЙ КАБЕЛЬ І ПОДОВЖУВАЧ ВІД ДЖЕРЕЛА ЕЛЕКТРОЖИВЛЕННЯ ПІД ЧАС ЇХ ПЕРЕВІРКИ, РОЗПЛУТУВАННЯ АБО ЛІКВІДАЦІЇ ПОШКОДЖЕНЬ, А ТАКОЖ ПЕРШ НІЖ ЗДІЙСНЮВАТИ РЕГУЛЮВАННЯ, ОБСЛУГОВУВАННЯ ТА ОЧИЩЕННЯ ВИСОТОРІЗА.
Знеструмлюйте виріб у випадку переходу з однієї ділянки роботи на іншу, а також під час перерви.
14. У РАЗІ ВИКОРИСТАННЯ ПОДОВЖУВАЧА МЕРЕЖЕВОГО КАБЕЛЮ В БОБІНІ – ПОВНІСТЮ ЙОГО РОЗМОТАЙТЕ, ТАК ЯК КАБЕЛЬ, ЩО НАМОТАНИЙ НА БОБІНУ, МОЖЕ ПЕРЕГРІТИСЯ ТА СПАЛАХНУТИ.
15. РОЗМІЩУЙТЕ ПОДОВЖУВАЧ НА БЕЗПЕЧНІЙ ВІДСТАНІ ВІД ВИСОТОРІЗА ТА ПОЗА ЗОНОЮ МОЖЛИВОГО ПАДІННЯ СПИЛЯНИХ ГІЛОК. ЩОБ НЕ ДОПУСТИТИ ВИПАДКОВОГО ВІДОКРЕМЛЕННЯ МЕРЕЖЕВОГО КАБЕЛЮ ВІД ПОДОВЖУВАЧА, ВИКОРИСТОВУЙТЕ ДОДАТКОВІ КРІПЛЕННЯ СИЛОВОЇ ВИЛКИ, НАПРИКЛАД, РІЗНОМАНІТНІ ЗАТИСКАЧІ.
16. ЩОРАЗУ, ПЕРШ НІЖ ПОЧАТИ ПРАЦЮВАТИ ВИРОБОМ, ПЕРЕВІРЯЙТЕ РІВЕНЬ МАСЛА В БАЧКУ І ПРАЦЕЗДАТНІСТЬ СИСТЕМИ ЙОГО ПОДАЧІ. У РАЗІ НЕОБХІДНОСТІ ДОДАЙТЕ МАСЛА АБО ПРОЧИСТІТЬ КАНАЛИ ЙОГО ПОДАЧІ.
17. ПІД ЧАС ЗАПРАВКИ МАСЛОМ І ЕКСПЛУАТАЦІЇ ВИСОТОРІЗА НЕ ДОПУСКАЙТЕ ПОПАДАННЯ МАСЛА НА ЗЕМЛЮ І В СТОКИ ВОДИ.

18. РЕГУЛЯРНО ПЕРЕВІРЯЙТЕ СТАН І НАТЯГ ЛАНЦЮГА. У РАЗІ НЕОБХІДНОСТІ ВІДРЕГУЛЮЙТЕ НАТЯГ ЛАНЦЮГА.



УВАГА!

Для забезпечення ефективної та безпечної роботи дуже важливо правильно встановити ланцюг на направляючій шині, а саму шину надійно закріпити в корпусі та відрегулювати натяг ланцюга.

19. ПЕРШ НІЖ УВІМКНУТИ ВИРІБ ПЕРЕКОНАЙТЕСЯ В ТОМУ, ЩО ШИНА З ЛАНЦЮГОМ НЕ ТОРКАЄТЬСЯ СТОРОННІХ ПРЕДМЕТІВ. Обертання ланцюга здійснюється відразу ж після натискання на клавішу «Вмикання/Вимикання».

20. УТРИМАЙТЕСЯ ВІД РОБОТИ ВИСОТОРИЗОМ ПООДИНЦІ.

21. НЕ ПРАЦЮЙТЕ ВИСОТОРИЗОМ В БЕЗПОСЕРЕДНІЙ БЛИЗЬКОСТІ (МЕНШЕ 5 МЕТРІВ) ВІД МІСЦЕЗНАХОДЖЕННЯ ЛЕГКОЗАЙМИСТИХ МАТЕРІАЛІВ.

22. НЕ ЗБЕРІГАЙТЕ ПОРУЧ ІЗ ВИСОТОРИЗОМ МАТЕРІАЛИ, ЯКІ МОЖУТЬ ЛЕГКО ЗАЙНЯТИСЯ.

23. НЕ ПРАЦЮЙТЕ ВИСОТОРИЗОМ ПРОСТО НЕБА ПІД ЧАС ДОЩУ ТА СНІГОПАДУ, ЗА УМОВ СИЛЬНОМУ ВІТРУ ТА ОБМЕЖЕНОЇ ВИДИМОСТІ.

Експлуатація виробу на відкритому повітрі під час дощу та снігопаду може призвести до електричного шоку або виходу з ладу виробу. Якщо виріб намокнув, ні в якому разі не використовуйте його. Не мийте виріб та не лийте на нього воду. Якщо висоторіз якимось чином намокнув, насухо витріть корпус. Якщо вода потрапила всередину корпусу розташування електричного двигуна, негайно вимкніть виріб. Не намагайтеся самі розкривати виріб – зверніться до сервісного центру.

24. ПЕРШ НІЖ РОЗПОЧАТИ ВІДПИЛЮВАННЯ ГІЛОК І СУЧКІВ ПЕРЕКОНАЙТЕСЯ В ТОМУ, ЩО ГІЛКИ ПІД ЧАС ПАДІННЯ НЕ НАНЕСУТЬ ТРАВМУ ВАМ І ОТОЧУЮЧИМ ЛЮДЯМ, ТВАРИНАМ І НЕ ЗАВДАДУТЬ ШКОДИ ПРЕДМЕТАМ, ЩО ЗНАХОДЯТЬСЯ ПОРУЧ.

25. ОБОВ'ЯЗКОВО ПЕРЕДБАЧТЕ НАЯВНІСТЬ НА РОБОЧОМУ МІСЦІ УКОМПЛЕКТОВАНОЇ МЕДИЧНОЇ АПТЕЧКИ ДЛЯ НАДАННЯ, В РАЗІ ТАКОЇ НЕОБХІДНОСТІ, ПЕРШОЇ МЕДИЧНОЇ ДОПОМОГИ.

26. У ПРОЦЕСІ РОБОТИ МІЦНО УТРИМУЙТЕ ВИСОТОРИЗ ОБОМА РУКАМИ, НІКОЛИ НЕ НАМАГАЙТЕСЯ ПИЛЯТИ, ТРИМАЮЧИ ВИРІБ ОДНІЄЮ РУКОЮ.

27. ЗБЕРІГАЙТЕ СТІЙКУ ПОЗУ ПІД ЧАС РОБОТИ ВИРОБОМ.

28. ДЛЯ ЗРУЧНОСТІ В РОБОТІ ВИКОРИСТОВУЙТЕ РЕМІНЬ ЧЕРЕЗ ПЛЕЧЕ, ЩО ВХОДИТЬ ДО КОМПЛЕКТУ ПОСТАВКИ ВИСОТОРИЗА.

29. ЯКЩО В ПРОЦЕСІ РОБОТИ ВІДБУЛОСЯ ЗІТКНЕННЯ ЛАНЦЮГА З МЕТАЛОМ, КАМІННЯМ ТА ІНШИМИ ТВЕРДИМИ СТОРОННІМИ ПРЕДМЕТАМИ, НЕГАЙНО ЗНЕСТРУМТЕ ВИРІБ ТА ЗДІЙСНІТЬ ОГЛЯД ШИНИ І ЛАНЦЮГА.

30. ПІД ЧАС РОБОТИ СЛІДКУЙТЕ, ЩОБ ВЕНТИЛЯЦІЙНІ ОТВОРИ НА КОРПУСІ ЕЛЕКТРИЧНОГО ДВИГУНА НЕ БУЛИ ЗАТУЛЕНІ АБО ЗАБИТІ СТРУЖКОЮ ЧИ БРУДОМ, ТАК ЯК ЦЕ МОЖЕ ПРИЗВЕСТИ ДО ПЕРЕГРІВУ ВИРОБУ ТА ШВИДКОГО ВИХОДУ ЙОГО З ЛАДУ.

31. НІ В ЯКОМУ РАЗІ НЕ ВИКОРИСТОВУЙТЕ ВИСОТОРИЗ ДЛЯ СПИЛЮВАННЯ ДЕРЕВ, А ТАКОЖ ЛИСТОВОГО МЕТАЛУ, ПЛАСТМАСИ ТА ІНШИХ НЕДЕРЕВНИХ МАТЕРІАЛІВ.

32. ПЕРШ НІЖ ПОЧАТИ ОБРІЗАТИ З ДЕРЕВ ГІЛКИ ТА СУЧКИ ПЕРЕКОНАЙТЕСЯ, ЩО В РАЙОНІ РОБІТ ВІДСУТНІЙ ДРІТ ПОВІТРЯНОЇ ЛІНІЇ ЕЛЕКТРОПЕРЕДАЧ. НЕ ДОПУСКАЙТЕ ПРИСУТНОСТІ СТОРОННІХ ЛЮДЕЙ І ТВАРИН У ЗОНІ ПРОВЕДЕННЯ РОБІТ (У РАДІУСІ 15 МЕТРІВ).

33. НАМАГАЙТЕСЯ УНИКАТИ СПИЛЮВАННЯ ЧАГАРНИКІВ, ОСКІЛЬКИ ДРІБНІ ГІЛКИ МОЖУТЬ БУТИ ЗАХОПЛЕНІ ЛАНЦЮГОМ І ВІДКИНУТІ У ВАШОМУ НАПРЯМКУ – НЕБЕЗПЕКА ОТРИМАННЯ ТРАВМИ. НЕ НАМАГАЙТЕСЯ РІЗАТИ ГІЛКИ ТА СУЧКИ ДІАМЕТРОМ БІЛЬШЕ НІЖ 200 ММ.

34. НЕ ВИКОРИСТОВУЙТЕ ВИСОТОРИЗ, ЯКЩО ЛАНЦЮГ ЗАТУПЛЕНИЙ, ТАК ЯК ПРИ ЦЬОМУ ПІДВИЩУЄТЬСЯ ЙМОВІРНІСТЬ ОТРИМАННЯ ТРАВМИ.

35. У РАЗІ ВИНИКНЕННЯ БУДЬ-ЯКИХ ВІДХИЛЕНЬ У НОРМАЛЬНІЙ РОБОТІ ВИСОТОРИЗА, НЕГАЙНО ЗНЕСТРУМТЕ ВИРІБ, З'ЯСУЙТЕ І УСУНЬТЕ ПРИЧИНУ НЕСПРАВНОСТІ

36. НЕ ПЕРЕВАНТАЖУЙТЕ ЕЛЕКТРИЧНИЙ ДВИГУН І НЕ ДОПУСКАЙТЕ ЩОБ ЕЛЕКТРОДВИГУН ПЕРЕГРІВАВСЯ, ЧЕРГУЙТЕ РОБОТУ З ВІДПОЧИНКОМ.



УВАГА!

У разі несправності висоторіза, появи запаху, характерного для горілої ізоляції, необхідно негайно вимкнути виріб і звернутися до сервісного центру.

37. ПІД ЧАС ТРАНСПОРТУВАННЯ ВИСОТОРИЗА УСТАНОВЛЮЙТЕ НА ШИНУ ЗАХИСНИЙ ЧОХОЛ.

38. ОЧИЩАЙТЕ ПОВЕРХНІ ВИРОБУ ВІД БРУДУ АБО ТИРСИ ВІДРАЗУ Ж ПІСЛЯ ЗАКІНЧЕННЯ РОБОТИ. РУКОЯТКИ ВИРОБУ ПОВИННІ ЗАВЖДИ УТРИМУВАТИСЯ В СУХОМУ І ЧИСТОМУ ВИГЛЯДІ, БЕЗ ПРИСУТНОСТІ НА НИХ ПЛЯМ МАСЛА.

39. ТЕХНІЧНЕ ОБСЛУГОВУВАННЯ ТА ЗБЕРІГАННЯ ВИСОТОРИЗА ЗДІЙСНЮЙТЕ ТІЛЬКИ В СУВОРІЙ ВІДПОВІДНОСТІ ВИМОГАМ ДАНОГО КЕРІВНИЦТВА З ЕКСПЛУАТАЦІЇ.

4.3. ЗАСТОСУВАННЯ ІНДИВІДУАЛЬНОГО ЗАХИСНОГО СПОРЯДЖЕННЯ

Одяг оператора повинен бути виготовлений із міцного матеріалу, який забезпечує надійний захист. Одяг не повинен обмежувати рухів, але в той же час щільно прилягати до тіла, щоб уникнути можливості потрапити в рухомі частини висоторіза або зачепитися за будь-які предмети під час роботи (див. малюнок 2).

Не надягайте для роботи вільний одяг, сорочку з манжетами або з широкими рукавами, шарф, краватку, а також предмети прикраси, наприклад, ланцюжки, браслети, каблучки.

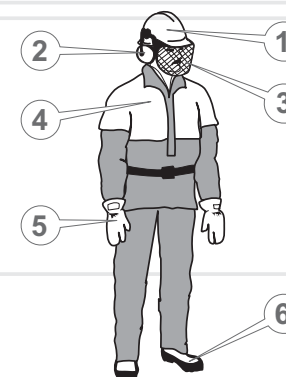
Завжди використовуйте засоби захисту обличчя і очей (вентильовану маску, окуляри), а також органів слуху (беруші, навушники).

Взувайте міцні захисні чоботи або черевики із закритим носком та підошвою, що не ковзає.

Для захисту рук використовуйте щільні нековзні рукавички або рукавиці.

Обов'язково надягайте спеціальну захисну каску або шолом.

малюнок 2



1. Каска або шолом.
2. Навушники.
3. Захисна маска.
4. Захисний одяг.
5. Рукавички або рукавиці.
6. Міцне закрите взуття.

4.4. НЕБЕЗПЕКА ВІДДАЧІ І «ЗВОРОТНОГО УДАРУ»

Віддача – це різке переміщення висоторіза у бік оператора у разі затиску в розпилі верхньої частини ланцюга або носка шини.

«Зворотний удар» – це різке та швидке переміщення висоторіза назад-вгору, у бік оператора, що відбувається під час попадання носка шини працюючого висоторіза на масив деревини або на сторонній твердий предмет із каменю чи металу.

Щоб уникнути травмування або поломки виробу від віддачі чи «зворотного удару»:

- щоб уникнути затиску шини в розпилі суворо дотримуйтесь рекомендацій стосовно роботи виробу;
- не вмикайте висоторіз, якщо ланцюг знаходиться в зіткненні з яким-небудь предметом;

- не допускайте випадкового дотику носка шини до стовбура дерева і гілок;
- якщо в процесі роботи відбулося зіткнення ланцюга з камінням, металом та іншими твердими сторонніми предметами, негайно вимкніть виріб і проведіть огляд шини і ланцюга;
- в процесі роботи завжди тримайте в полі зору шину працюючого висоторіза, особливо носок шини;
- підносьте шину до масиву деревини лише тоді, коли електричний двигун увімкнено;
- ні за яких обставин не робіть наскрізні отвори носком шини в деревині;
- під час заміни зношених елементів висоторіза (шина, ланцюг), використовуйте лише оригінальні комплектуючі.

5.1. ЗАСТОСУВАННЯ

Висоторіз є незамінним помічником у виконанні робіт в саду під час відпилювання гілок та сучків на деревах.

5.2. ПІДГОТОВКА ДО РОБОТИ

Здійснення контролю перш ніж увімкнути виріб



УВАГА!

Здійснюючи збирання та обслуговування висоторіза переконайтеся в тому, що виріб від'єднано від джерела електроживлення.

1. Переконайтеся, що параметри електричної мережі відповідають параметрам виробу, які зазначені в даному Керівництві з експлуатації (див. розділ 3).
2. Перевірте справність мережевого кабелю та мережевого подовжувача.
3. Перевірте справність шини та ланцюга.
4. Установіть шину з ланцюгом.
5. Перевірте натяг ланцюга.
6. Перевірте рівень масла в масляному бачку. У разі необхідності долийте до норми.
7. Перевірте справність системи змащування ланцюга.

Складання висоторіза



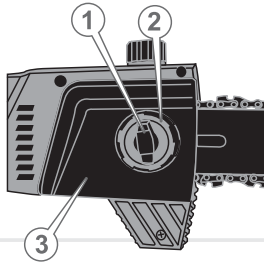
УВАГА!

Здійснюючи збирання, розбирання, заправку маслом, очищення та обслуговування висоторіза попередньо переконайтеся в тому, що виріб від'єднано від джерела електроживлення.

1. Уважно ознайомтеся з даним керівництвом з експлуатації.
2. Вийміть виріб та комплектуючі елементи з упаковки.
3. Перевірте виріб з метою виявлення механічних ушкоджень штанги, корпусу електричного двигуна, шини, ланцюга та мережевого кабелю.
4. З'єднайте телескопічну штангу з силовим агрегатом і надійно затягніть гайку цангового затиску (7) (див. малюнок 1).

5. Вручну відкрутіть безключову гайку (1) кріплення притисної кришки, обертаючи гайку проти руху годинникової стрілки (див. малюнок 3).

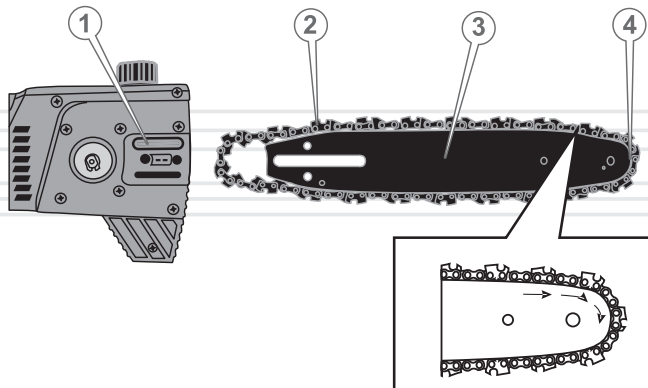
малюнок 3



1. Безключова гайка кріплення притисної кришки.
2. Регульовальне колесо натягу ланцюга.
3. Притисна кришка шини.

6. Зніміть притисну кришку шини (3) (див. малюнок 3).
7. Візьміть ланцюг (2) і розташуйте його вздовж шини (3), правильно зорієнтувавши у напрямку руху. Введіть ланцюг в зачеплення з веденою зірочкою (4), яка розташована на носку шини (див. малюнок 4).

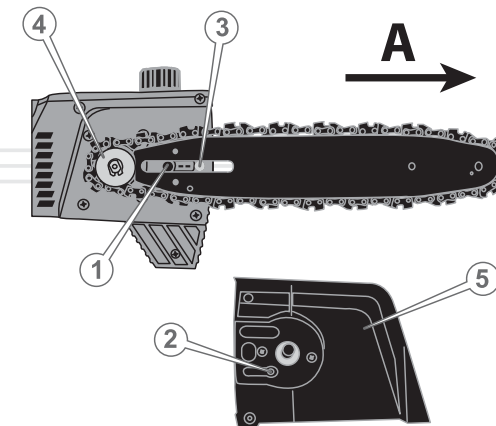
малюнок 4

**ОБЕРЕЖНО!**

Кромки ріжучих ланок ланцюга досить гострі. Щоб уникнути травм, установлення ланцюга здійснітьте в щільних захисних рукавицях.

8. Установіть шину з ланцюгом на направляючу шпильку (3), як це зображено на малюнку 5 (шпилька повинна увійти в отвір шини). Установіть ланцюг на ведучу зірочку (4) і вставте в паз шини хвостовики ланцюга. Проведення цієї процедури почніть з верхньої гілки ланцюга. Посуньте трохи шину в напрямку стрілки (A), щоб ланцюг злегка натягнувся.

малюнок 5



9. Установіть притисну кришку шини (5) (див. малюнок 5). Закрутіть безключову гайку, не затягуючи її.

УВАГА!

Перш ніж встановити притисну кришку шини переконайтеся в тому, що штифт регулятора ланцюга (2) точно збігався з натяжним отвором шини (1) (див. малюнок 5).

10. Здійсніть регулювання натягу ланцюга, обертаючи регульовальне колесо натягу ланцюга (2) (див. малюнок 3). Натягуйте ланцюг до тих пір, поки ланцюг щільно не притиснеться до нижньої частини шини (див. пункт «Регулювання натягу ланцюга»).

11. Надійно затягніть безключову кріпильну гайку притискної кришки.
12. Перевірте правильність установлення ланцюга на ведучій і веденій зірочках, потягнувши при цьому ланцюг у напрямку його руху під час роботи виробу. Ланцюг повинен ковзати по шині без заїдань.
13. Перевірте стан натягу ланцюга.
14. Відрегулюйте кут нахилу шини.
15. Відрегулюйте положення додаткової рукоятки.
16. Встановіть необхідну довжину телескопічної штанги.
17. Пристебніть плечовий ремінь карабіном до фіксатора (3) (див. малюнок 1).
18. Виріб готовий до використання.

Перевірка натягу ланцюга



ПРИМІТКА!

У процесі експлуатації ланцюг від нагрівання або охолодження може подовжуватися або скорочуватися, тому необхідно періодично перевіряти і регулювати стан натягу ланцюга.

Якщо ланцюг сильно натягнутий, це:

- створює додаткове тертя, що призводить до перегрівання та незворотної теплової деформації шини;
- викликає прискорене зношування шини, ведучої і веденої зірочок, а також підшипників;
- призводить до перегрівання електричного двигуна внаслідок перевантаження.

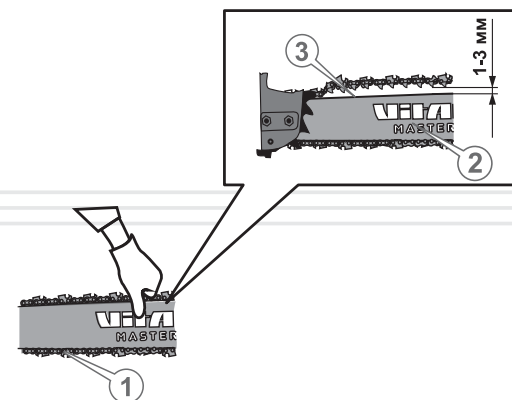
Якщо ланцюг слабо натягнутий, це:

- призводить до появи руйнівних ударно-динамічних навантажень під час подачі електроживлення на двигун та в процесі роботи виробу;
- значно збільшує небезпеку віддачі і «зворотного удару»;
- може призвести до зісковзування ланцюга з шини і, як наслідок, до його обриву, заклинювання ведучої зірочки і отримання травм оператором;
- викликає прискорене зношування шини, ведучої і веденої зірочок, а також підшипників.

Порядок перевірки натягу ланцюга:

1. Від'єднайте виріб від джерела електроживлення.
2. Акуратно візьміться за верхню гілку ланцюга в середині шини і відтягніть ланцюг від шини із зусиллям 1,5-2 кг.
3. Виміряйте величину зазору між направляючою ланцюга (3) і шиною (2). Зазор повинен бути в межах 1-3 мм (див. малюнок 6), а сам ланцюг повинен легко переміщатися від руки вздовж паза шини. При цьому нижня гілка ланцюга (1) повинна щільно прилягати до шини без провисання.
4. Якщо зазор більший або менший за даний показник – відрегулюйте натяг ланцюга.

малюнок 6



По завершенні роботи необхідно трохи послабити натяг ланцюга. В іншому випадку ланцюг під час охолодження натягнеться, що призведе до надмірних механічних навантажень на шину і зірочки.

Якщо Ви наділи на шину новий ланцюг, то після попереднього регулювання натягу увімкніть висоторіз і дайте попрацювати виробу протягом 3-5 хвилин, а потім остаточно відкоригуйте натяг.

Регулювання натягу ланцюга

1. Від'єднайте виріб від джерела електроживлення.

2. Злегка послабте притискну кришку – вручну поверніть безключову кріпильну гайку у зворотному напрямку руху годинникової стрілки на чверть обертів. Якщо зазор між направляючою ланцюга і шиною не відповідає показнику 1-3 мм, плавно поверніть регульовальне колесо натягу ланцюга, щоб послабити або натягнути ланцюг. Під час обертання регульовального колеса у напрямку руху годинникової стрілки – ланцюг натягується, під час обертання регульовального колеса у зворотному напрямку руху годинникової стрілки – ланцюг послабляється.
3. Відрегулювавши натяг ланцюга, переконайтеся, що ланцюг вільно рухається в пазу шини і правильно зчіплюється із зубцями веденої зірочки. Для цього акуратно потягніть ланцюг від руки, переміщаючи його по шині в обох напрямках.

**ПРИМІТКА!**

Якщо ланцюг не рухається в пазу шини або заїдає, це означає, що ланцюг сильно натягнутий. Здійснюйте регулювання до тих пір, щоб ланцюг став вільно рухатися в пазу шини і в той же час ланцюг не буде провисати.

4. Закрутіть безключову кріпильну гайку притискної кришки (під час закручування притискної кришки шина фіксується автоматично).
5. Перевірте правильність натягу ланцюга, для чого:
 - увімкніть висоторіз на 3-5 хвилин, щоб забезпечити належне розігрівання ланцюга;
 - від'єднайте виріб від джерела електроживлення і знову перевірте величину зазору між направляючою ланцюга і шиною;
 - якщо зазор між направляючою ланцюга і шиною не відповідає показнику 1-3 мм, повторіть процедуру регулювання.

**ОБЕРЕЖНО!**

Зубці ланцюга мають гострі країки, тому під час перевірки натягу ланцюга і регулювання натягу необхідно користуватися захисними рукавичками або рукавицями, які виготовлені із щільного матеріалу.

Якщо Ви плануєте працювати висоторізом в холодну пору року, то трохи послабте ланцюг.

Під впливом високої температури ланцюг має властивість подовжуватися (починає провисати), що може призвести до зісковзування ланцюга з шини. По завершенні роботи трохи послабте натяг ланцюга. В іншому випадку під час охолодження ланцюг натягнеться, що призведе до надмірних механічних навантажень на шину, ланцюг, ведучу і ведену зірочки.

Заправка маслом

Висоторіз Vitals Master EA 7125s обладнаний автоматичною системою змащення ланцюга – під час роботи електричного двигуна на ланцюг і шину подається необхідна порція масла.

**УВАГА!**

Висоторіз надходить у продаж без масла в масляному бачку!

Експлуатація висоторіз без наявності масла в масляному бачку категорично заборонено. Якщо під час роботи виробу шина і ланцюг не будуть регулярно змащуватися, то ефективність виробу понизиться, а термін служби шини, ланцюга і зірочок істотно скоротиться.

У процесі роботи висоторізом завжди стежте за наявністю масла в масляному бачку, а також за справністю системи його подачі.

Перш ніж почати користуватися висоторізом, залийте в масляний бачок 100 мл спеціального масла, яке призначене для змащення пиляльних ланцюгів.

Щоб залити масло в бачок:

- ретельно очистіть поверхню навколо бачка та пробку горловини для заливки масла від забруднень, щоб не допустити попадання частинок бруду в бачок;
- відкрутіть пробку заливної горловини (9) (див. малюнок 1);
- використовуючи лійку, щоб не пролити масло на корпус виробу або на землю, налейте масло в бачок;
- щільно закрутіть пробку заливної горловини.

**УВАГА!**

Під час роботи виробом здійснюйте постійний контроль наявності масла в бачку за допомогою індикатора (17) (див. малюнок 1).

**ПРИМІТКА!**

Рівень масла в бачку необхідно перевіряти за умов горизонтального положення висоторіза.

**УВАГА!**

Забороняється заливати в бачок виробу масло, яке втратило свої властивості, а також масло, не призначене для змащування пиляльних ланцюгів.

**ПРИМІТКА!**

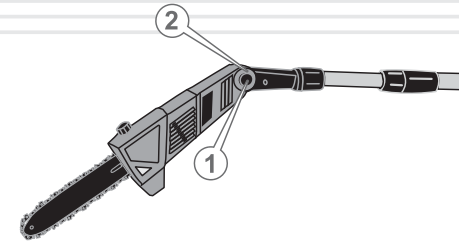
Якщо висоторіз не використовується протягом тривалого періоду часу або планується транспортування виробу, то обов'язково злийте масло з бачка.

Регулювання довжини телескопічної штанги

1. Послабте цанговий затиск механізму регулювання довжини штанги (6) (див. малюнок 1), обертаючи гайку затиску в напрямку стрілки із зображенням «відчиненого замка».
2. Установіть необхідну довжину телескопічної штанги, яка забезпечуватиме максимальну зручність в процесі роботи виробом.
3. Надійно затягніть гайку цангового затиску, обертаючи гайку в напрямку стрілки із зображенням «зачиненого замка».

Регулювання кута нахилу шини

малюнок 7



Кут нахилу напрямку шини можна змінювати в межах 0-30 (три фіксованих положення).

1. Покладіть виріб на рівну поверхню.
2. Однією рукою міцно притримуйте виріб за штангу, а другою рукою одночасно натисніть дві кнопки (1), що розташовані на обох сторонах корпусу силового агрегату (див. малюнок 7).
3. Змініть кут нахилу шини, поєднуючи мітку на кнопках з одним з трьох значень (I, II, III) градуйованої шкали (2), яка нанесена на корпусі силового агрегату (див. малюнок 7).
4. Відпустіть кнопки механізму і перевірте надійність фіксації.

Регулювання додаткової рукоятки по висоті

З метою забезпечення комфортної роботи висоторізом, дуже важливо правильно відрегулювати положення додаткової рукоятки по висоті на штанзі.

Правильне положення рук під час роботи висоторізом: міцно тримаючи виріб за обидві рукоятки, руки оператора повинні бути трохи зігнуті в ліктьовому суглобі.

Щоб змінити положення додаткової рукоятки на штанзі:

1. Послабте два гвинти, які фіксують додаткову рукоятку, щоб рукоятка могла вільно переміщатися вздовж штанги.
2. Перемістіть рукоятку по штанзі, встановивши рукоятку в зручне для роботи положення.
3. Надійно затягніть гвинти.

Вмикання і вимикання висоторіза

Порядок вмикання

1. Під'єднайте виріб до однофазної мережі змінного струму, напругою 220 В частотою 50 Гц.
2. Спочатку натисніть на кнопку блокування від випадкового вмикання (15) і після цього натисніть клавішу «Вмикання/Вимикання» (2) (див. малюнок 1).



ОБЕРЕЖНО!

Ланцюг почне обертатися відразу ж після натискання на клавішу «Вмикання/Вимикання».

3. Виріб можна використовувати.

Порядок вимкнення висоторіза

1. Відпустіть клавішу «Вмикання/Вимикання».
2. Від'єднайте висоторіз від джерела електроживлення, вийнявши силову вилку з розетки.

Перевірка справності системи подачі масла

1. Увімкніть висоторіз і протягом 1 хвилини утримуйте носок шини на висоті 15-20 см над будь-якою поверхнею, наприклад, над розстеленим аркушем паперу або над деревиною.
2. Якщо на поверхні з'явилися сліди масла, значить, система змащування ланцюга справна.



УВАГА!

Якщо масло на ланцюг не подається протягом 1 хвилини, рекомендуємо вимкнути виріб. В іншому випадку ланцюг може вийти з ладу.

3. Якщо сліди масла не спостерігаються, від'єднайте висоторіз від джерела електроживлення, зніміть шину з ланцюгом, очистіть масляний канал і масляний отвір у шині. Від'єднайте шину з ланцюгом, увімкніть виріб та переконайтеся, що масло з каналу подачі масла надходить. Лише після цього установіть шину з ланцюгом на виріб.



ПРИМІТКА!

Якщо проведення даної процедури не допомагає усунути несправність, зверніться до сервісного центру.

5.3. РОБОТА



ПРИМІТКА!

Перш ніж приступити безпосередньо до роботи висоторізом, уважно ознайомтеся з даними керівництвом.

Обов'язково спочатку попрактикуйтесь.



ПРИМІТКА!

Якщо ланцюг заточений належним чином, процес пиляння повинен відбуватися без особливих зусиль.



УВАГА!

Перш ніж почати працювати висоторізом, пристебніть до фіксатора (3) наплічний ремінь (18) (див. малюнок 1) і відрегулюйте його довжину, що забезпечуватиме зручність під час роботи виробом.



УВАГА!

Висоторіз призначений для спилування гілок і сучків дерев товщиною не більше ніж 200 мм.



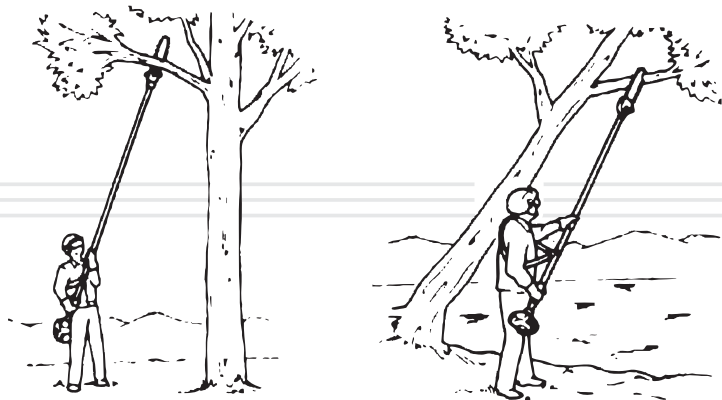
ОБЕРЕЖНО!

Пам'ятайте, що спилані гілки і сучки під час падіння можуть завдати серйозне пошкодження всьому тому, що зустрінеться на їх шляху.

Правила роботи висоторізом

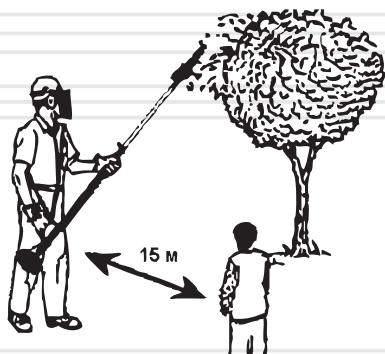
1. Почистіть територію навколо дерева.
2. Визначте напрям, в якому будуть падати спиляні гілки та сучки, з урахуванням напрямку вітру, а також розташування гілок і сучків на дереві.
3. Продумайте шляхи відходу під час падіння спиляної гілки чи сучка.
4. Прийміть стійку позу, розташувшись таким чином, щоб висоторіз не зміг завдати травму Вам або наткнутися на яку-небудь перешкоду.
5. Під час роботи висоторізом рекомендується тримати його по відношенню до дерева приблизно під кутом 60°, як продемонстровано на малюнку 8.

малюнок 8



6. Не допускайте присутності сторонніх людей і тварин у зоні проведення робіт (у радіусі 15 метрів) (див. малюнок 9).

малюнок 9



30

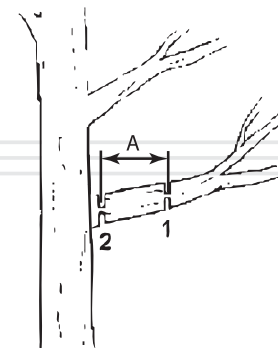
7. Не стійте під гілками, які плануєте спиляти.
8. Довгі гілки спилюйте по частинах.
9. Під час пиляння не робіть рухи тілом вперед-назад.
10. Під час спилювання гілок діаметром більше ніж 100 мм, рекомендується спочатку відпиляти основну частину гілки (1), а потім – решту частину гілки (2) (див. малюнок 10). Відстань (A) між пропилами (1) і (2) має становити приблизно 250 мм.



УВАГА!

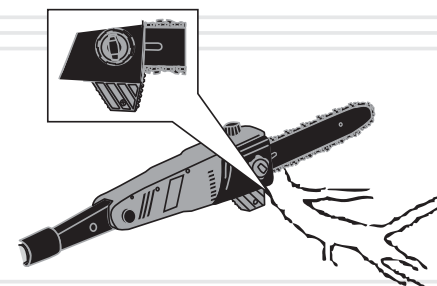
Щоб виключити можливість злому гілки під час спилювання, перший надріз зробіть знизу, а другий – з протилежного боку. Слідкуйте за тим, щоб спиляна гілка не впала на Вас.

малюнок 10



11. У процесі роботи виробом щільно притисніть упор висоторіза (13) до гілки, яку плануєте спиляти. При цьому не відбувається деренчання гілки під час її спилювання (див. малюнок 11).

малюнок 11

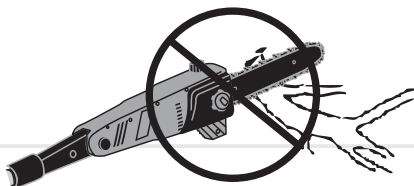


31

**УВАГА!**

Спилювання гілки без використання упору (див. малюнок 12) може призвести до деренчання гілки, відскоку шини і втрати контролю над висоторізом.

малюнок 12



12. Слідкуйте за гілками, які перебувають за гілкою, яку Ви плануєте спилювати. Якщо ланцюг зачепить дальню гілку, то можливий «зворотний удар» і втрата контролю над висоторізом (див. малюнок 13).

малюнок 13

**ОБЕРЕЖНО!**

Щоб зберегти контроль над виробом в процесі роботи, уменшіть натиск шини на гілку під час завершення її відпилювання.

**УВАГА!**

Ні за яких обставин не використовуйте висоторіз для валки та розкряджування дерев.

**ОБЕРЕЖНО!**

Перш ніж розпочати роботу з технічного обслуговування висоторіза, знеструмите виріб, від'єднавши мережевий кабель від джерела електроживлення.

Висоторіз Vitals Master EA 7125s відноситься до категорії надійної садової техніки, яка виготовлена з урахуванням усіх сучасних інженерних технологій. Виконуючи всі рекомендації Керівництва з експлуатації, своєчасно здійснюючи технічне обслуговування, Ви забезпечите надійну роботу виробу на протязі багатьох років.

З метою забезпечення надійної роботи виробу на протязі досить тривалого періоду експлуатації і зберігання необхідно своєчасно проводити відповідне технічне обслуговування.

Використовуйте тільки оригінальні запасні частини ТМ «Vitals». Використання неоригінальних запасних частин може призвести до псування виробу.

Передбачені наступні види технічного обслуговування:

- контрольний огляд;
- технічне обслуговування.

Контрольний огляд необхідно проводити до та після використання висоторіза або його транспортування. Під час контрольного огляду слід перевірити надійність кріплення всіх частин і деталей, відсутність пошкоджень корпусу виробу, телескопічної штанги, шини, ланцюга, елементів управління, мережевого кабелю та силової вилки.

Технічне обслуговування даного виробу необхідно проводити відповідно з регламентом (див. таблицю 1).

таблиця 1

Регламент технічного обслуговування висоторіза

ТИП ОБСЛУГОВУВАННЯ / РЕКОМЕНДОВАНІ ТЕРМІНИ		Щоразу	Кожні 25 годин роботи	Кожні 50 годин роботи або 3 місяці
Висоторіз в цілому	очищення	●		
З'єднання і кріплення	підтяжка	●		
Масло для змащування ланцюга	заправлення	●		
Масляний бак	промивання			●
Канал подачі масла	очищення	●		
Масляні отвори шини	очищення	●		
Шина і ведена зірочка	очищення	●		
	змащування	●		
Ведуча зірочка	очищення	●		
Шина	зміна положення		●	
Ланцюг	перевірка	●		
	заточування зубців		за необхідністю	
	заміна		за необхідністю	
Мережевий кабель	перевірка	●		

Після кожного використання висоторіза

- проведіть зовнішній огляд виробу з метою виявлення несправностей і пошкоджень, течі масла, у разі виявлення – усуньте причини несправностей;
- перевірте і за необхідністю підтягніть всі кріпильні елементи висоторіза;
- видаліть з корпусу виробу, шини та ланцюга пил, бруд, масло і стружку;
- почистіть вентиляційні отвори на корпусі;
- перевірте ребра шини на наявність слідів зношення. Якщо є задирки, видаліть їх, використовуючи надфіль;
- почистіть та змастіть ведучу та ведену зірочки маслом, яке призначене для змащування ланцюга;
- почистіть канал подачі масла (1) (див. малюнок 4), а також масляні отвори шини (3) (див. малюнок 14).

У разі надмірного забруднення частин і деталей висоторіза, наприклад, смолою, то протріть спеціальним розчином для чищення. Шину і ланцюг обслуговуйте окремо, для чого помістіть їх на 15 хвилин у посудину з розчином для очищення. Після цього шину і ланцюг промийте чистою водою і обробіть антикорозійним аерозолем.

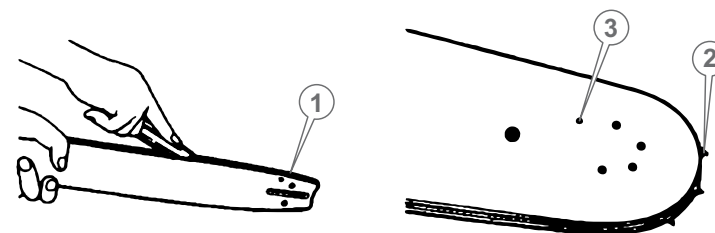
З метою забезпечення рівномірного зношення верхньої та нижньої сторін шини, перевертайте шину через кожні 25 годин роботи виробу.

Найбільший вплив на довговічність та ефективність роботи шини, ланцюга і зірочок висоторіза надають три фактори – правильне і своєчасне заточування зубців ланцюга, правильний натяг ланцюга та справна робота механізму змащення ланцюга.

Обслуговування шини і веденої зірочки

1. Видаліть тирсу і бруд із жолоба шини, масляних отворів і веденої зірочки (див. малюнок 14).
2. Переконайтеся, що масляні отвори добре почищені.
3. Змастіть жолоб шини, ведену зірочку і масляні отвори маслом, що призначене для змащування ланцюга.

малюнок 14



1. Жолоб
2. Ведена зірочка
3. Масляний отвір

Обслуговування ведучої зірочки

1. Видаліть тирсу та бруд з ведучої зірочки.
2. Перевірте ведучу зірочку з метою виявлення зношеності, наявності вм'ятин і тріщин.
3. За наявності пошкоджень або у разі надмірного зношення зубців ведучої зірочки, необхідно замінити зірочку, завітавши при цьому до сервісного центру.

**УВАГА!**

Не встановлюйте новий ланцюг на пошкоджену, зношену ведучу зірочку або зношений ланцюг на нову зірочку.

Обслуговування ланцюга

Ознакою необхідності заміни ланцюга або заточування зубців ланцюга є поява дрібної стружки під час пиляння. Крім цього, робота тупим ланцюгом призводить до надмірного тиску оператора на виріб і може призвести до заклинювання такого ланцюга в деревині, що різко збільшує вірогідність виведення з ладу ведучої зірочки і призводить до аварійного перегріву електричного двигуна висоторіза.

Правильне заточування зубців ланцюга можна виконати тільки за допомогою спеціальних шаблонів та інструментів, які відповідають даному типу ланцюга і купуються окремо. Перелік і послідовність дій стосовно заточування зубців ланцюга викладений в керівництві користувача до заточувального шаблону або в спеціальній літературі.

У процесі роботи ланцюг зношується і розтягується, що в свою чергу призводить до відповідного зношування ведучої і веденої зірочок. Встановлення нового ланцюга на зношені зірочки призводить до того, що через невідповідність кроку відбувається прискорене інтенсивне зношування як ланцюга, так і зірочок. Практика показує, що доцільно мати 3-4 ланцюги і послідовно (наприклад, через день або два) міняти їх, щоб відбувалося рівномірне зношування всієї пильної гарнітури: ланцюгів, шини та зірочок.

**ПРИМІТКА!**

Щоб здійснити заміну вугільних щіток, зверніться до сервісного центру.

**ТРАНСПОРТУВАННЯ,
ЗБЕРІГАННЯ ТА УТИЛІЗАЦІЯ****ОБЕРЕЖНО!**

Не переносьте і не транспортуйте виріб, якщо електричний двигун увімкнений

**УВАГА!**

Зберігати виріб в одному приміщенні з горючими речовинами, кислотами, лугами, мінеральними добривами та іншими агресивними речовинами забороняється.

Транспортування

Виріб може транспортуватися усіма видами транспорту, які забезпечують збереження виробу, відповідно до загальних правил перевезень.

Під час вантажно-розвантажувальних робіт та транспортування виріб не повинен підлягати ударам і впливу атмосферних опадів.

Розміщення та кріплення висоторіза в транспортних засобах повинні забезпечувати стійке положення виробу і відсутність можливості його переміщення під час транспортування.

Подбайте про те, щоб не пошкодити висоторіз під час транспортування. Не розміщуйте на виробі важкі предмети.

Переносити висоторіз необхідно за телескопічну штангу, при цьому правильно збалансувавши виріб. Постійно тримаєте шину з ланцюгом в полі зору.

Під час зміни робочого місця знеструмте висоторіз, щоб не відбулося випадкового вмикання електричного двигуна.

Під час транспортування виробу на великі відстані від'єднайте шину і надіньте на неї захисний чохол.

Допустимі умови транспортування висоторіза: температура навколишнього середовища: від -15 °C до +55 °C, а відносна вологість повітря не повинна перевищувати 90%.

Зберігання

Якщо виріб не використовується тривалий час (більше 2 місяців), його необхідно зберігати в приміщенні, яке добре провітрюється при температурі від -15°C до $+55^{\circ}\text{C}$ і відносній вологості не більше ніж 90%, уклавши виріб при цьому від попадання пилу і дрібного сміття. Наявність у повітрі парів кислот, лугів та інших агресивних домішок не допускається. Зберігайте висоторіз поза досяжністю дітьми.

Виріб, перш ніж поставити на тривале зберігання, необхідно законсервувати.

Під час підготовки виробу до зберігання:

1. Знеструмте виріб, від'єднавши мережевий кабель від джерела електроживлення.
2. Злийте масло з масляного бачка.
3. Видаліть накопичене з часом масло, бруд та сміття із зовнішньої частини корпусу і шини виробу;
4. Змастіть машинним маслом всі металеві частини виробу;
5. Затягніть всі болти, гвинти і гайки;
6. Закрийте ланцюг і шину чохлам.

Утилізація

Не викидайте висоторіз в контейнер із побутовими відходами! Висоторіз, у якого закінчився термін використання, оснащення та упаковка повинні здаватися на утилізацію та переробку.

Інформацію про утилізацію Ви можете отримати в місцевій адміністрації.



МОЖЛИВІ НЕСПРАВНОСТІ ТА ШЛЯХИ ЇХ УСУНЕННЯ

ОПИС НЕСПРАВНОСТІ	Можлива причина	Шляхи усунення
Висоторіз не вмикається	Відсутня подача електроенергії	Перевірте наявність напруги в електромережі
	Пошкоджений мережевий кабель, силова вилка, подовжувач, клавіша «Вмикання/Вимикання»	Замініть мережевий кабель, силову вилку, подовжувач, клавішу «Вмикання/Вимикання» або зверніться до сервісного центру
Електричний двигун «іскрить»	Електричний двигун вийшов з ладу	Зверніться до сервісного центру
	Зношені вугільні щітки електричного двигуна	Зверніться до сервісного центру для заміни вугільних щіток
Недостатня потужність	Пошкоджена обмотка електричного двигуна	Зверніться до сервісного центру
	Зношені вугільні щітки електричного двигуна	Зверніться до сервісного центру для заміни вугільних щіток
	Електричний двигун вийшов з ладу	Зверніться до сервісного центру
	Ланцюг перетягнутий	Послабте натяг ланцюга
	Шина зношена	Замініть шину
Відсутня подача масла на шину і ланцюг	Ланцюг зношений	Замініть ланцюг
	Ланцюг заклинило	З'ясуйте причину, усуньте невірність
	Відсутнє масло в масляному бачку	Залийте масло в масляний бачок
	Забруднений масляний канал	Почистіть масляний канал
	Забруднені отвори на шині	Почистіть отвори на шині
	Масляний насос вийшов з ладу	Зверніться до сервісного центру

ОПИС НЕСПРАВНОСТІ	Можлива причина	Шляхи усунення
Ланцюг нагрівається	Ланцюг перетягнутий	Послабте натяг ланцюга
	Ланцюг ослаблений	Натягніть ланцюг
	Ланцюг зношений	Замініть ланцюг
	Шина зношена	Замініть шину
	Залито невідповідне вимогам керівництва масло	Замініть масло
	Відсутнє масло на ланцюзі	Перевірте наявність масла в масляному бачку
	Зношена ведуча зірочка	Замініть ведучу зірочку
Низька ефективність роботи виробу	Ослаблений натяг ланцюга	Відрегулюйте натяг ланцюга
	Ланцюг надійти на шину в зворотному напрямку	Перевірте правильність установлення ланцюга
	Шина зношена	Замініть шину
	Зубці ланцюга затуплені	Заточіть зубці ланцюга або замініть ланцюг
Підвищена вібрація	Ослаблено кріплення шини	Підтягніть кріплення шини
Після вимкнення клавiші «Вмикання/Вимикання» електричний двигун продовжує обертатися без зміни частоти обертів	Несправна клавiша «Вмикання/Вимикання»	Зверніться до сервісного центру
Електричний двигун працює, але ланцюг не обертається	Редуктор вийшов з ладу	Зверніться до сервісного центру
Електричний двигун вмикається на декілька секунд і «клинить»	Пошкоджені або зношені шестерні редуктора	Зверніться до сервісного центру
Корпус електричного двигуна сильно нагрівається	Велике навантаження на електричний двигун	Знизьте навантаження (вимкніть до охолодження)
	Електричний двигун несправний	Зверніться до сервісного центру

Гарантійний термін експлуатації електричного висоторізу Vitals Master EA 7125s становить 1 (один) рік із зазначеної в гарантійному талоні дати роздрібного продажу.

Споживач має право на безкоштовне гарантійне усунення несправностей, виявлених і пред'явлених у період гарантійного терміну і обумовлених виробничими і конструктивними факторами.

Гарантійне усунення несправностей проводиться шляхом ремонту або заміни пошкоджених частин агрегату в сертифікованих сервісних центрах. У зв'язку зі складністю конструкції ремонт може тривати більше двох тижнів. Причину виникнення несправностей і терміни їх усунення визначають фахівці сервісного центру.

УВАГА!

Виріб приймається на гарантійне обслуговування тільки в повній комплектності, ретельно очищений від пилу і бруду.

Гарантійні зобов'язання втрачають своє значення у наступних випадках:

- Відсутність або нечитабельність гарантійного талону.
- Неправильне заповнення гарантійного талону, відсутність у ньому дати продажу або печатки (штампу) і підпису продавця, серійного номеру виробу.
- Наявність виправлень або підчисток у гарантійному талоні.
- Повна або часткова відсутність, нечитабельність серійного номеру на виробі, невідповідність серійного номеру виробу номеру, вказаному в гарантійному талоні.
- Недотримання правил експлуатації, наведених у керівництві з експлуатації.
- Експлуатація несправного або некомплектного виробу, що стала причиною виходу виробу з ладу.
- Попадання всередину пристрою сторонніх речовин або предметів.
- Причиною несправності, що виникла, стало застосування нестандартних або неякісних витратних і комплектуючих матеріалів.
- Виріб має значні механічні або термічні ушкодження, явні сліди недбалих експлуатації, зберігання або транспортування.

- Виріб використовувався не за призначенням.
- Здійснювалися несанкціонований ремонт, розкриття або спроба модернізації виробу споживачем або третіми особами.
- Несправність виникла в результаті стихійного лиха (пожежа, повінь, ураган і т. п.).

Замінені по гарантії деталі та вузли переходять у розпорядження сервісного центру.

При здійсненні гарантійного ремонту гарантійний термін збільшується на час перебування товару в ремонті. Відлік доданого терміну починається з дати приймання виробу в гарантійний ремонт.

У разі, якщо з технічних причин ремонт виробу неможливий, сервісний центр видає відповідний акт, на підставі якого користувач самостійно вирішує питання з організацією-постачальником про заміну виробу або повернення грошей.

Після закінчення гарантійного терміну сервісні центри продовжують здійснювати обслуговування та ремонт виробу, але вже за рахунок споживача.

Гарантійні зобов'язання не поширюються на несправності, які виникли внаслідок природного зношення або перевантаження виробу.

Гарантійні зобов'язання не поширюються на комплектуючі: шину, ланцюг, чохол шини.

Гарантійні зобов'язання не поширюються на неповноту комплектації виробу, яка могла бути виявлена при його продажу. Всі витрати на транспортування виробу несе споживач.

Право на гарантійний ремонт не є підставою для інших претензій.

УВАЖАЕМЫЙ ПОКУПАТЕЛЬ!

Благодарим Вас за приобретение электрического высотореза Vitals Master EA 7125s.

Продукция ТМ «Vitals» изготовлена по современным технологиям, обеспечивающим ее надежную работу в течение долгого времени при условии соблюдения правил эксплуатации и мер предосторожности.

Электрический высоторез EA 7125s ТМ «Vitals» по своей конструкции и эксплуатационным характеристикам соответствуют требованиям нормативных документов Украины, а именно:

ГОСТ 30506-97;

ДСТУ IEC 61000-3-2:2004, ДСТУ EN 61000-3-3:2004;

ДСТУ CISPR 14-1:2004, ДСТУ CISPR 14-2:2007.

Данное руководство содержит всю необходимую информацию по мерам безопасности при работе электрическим высоторезом. Внимательно ознакомьтесь с руководством перед началом эксплуатации изделия.

Пожалуйста, предоставьте другим пользователям данное руководство, прежде чем они начнут эксплуатацию изделия. Данное руководство необходимо хранить для последующего его использования.

Мы постоянно работаем над усовершенствованием своей продукции и, в связи с этим, оставляем за собой право на внесение изменений во внешний вид, оснащение и технологию производства, не изменяя основных принципов управления, без уведомления потребителя. Все возможные изменения будут направлены только на улучшение и модернизацию изделия.

ЗНАЧЕНИЕ КЛЮЧЕВЫХ СЛОВ



ОСТОРОЖНО!

Обозначает потенциально опасные ситуации, которых следует избегать, в противном случае может возникнуть опасность для жизни и здоровья.



ВНИМАНИЕ!

Обозначает потенциально опасные ситуации, которые могут привести к легким травмам или к поломке изделия.



ПРИМЕЧАНИЕ!

Отмечает важную дополнительную информацию.

Электрический высоторез Vitals Master EA 7125s предназначен для быстрого спиливания ветвей и сучков деревьев различной конфигурации толщиной не более 200 мм без использования подручных средств (лестниц, стремянок, различных подъемных устройств).

Важным преимуществом электрического высотореза в сравнении с бензиновым является простота запуска и обслуживания, отсутствие выхлопных газов и паров бензина. Электрический высоторез намного экономичнее бензинового аналога и лучше сбалансирован.

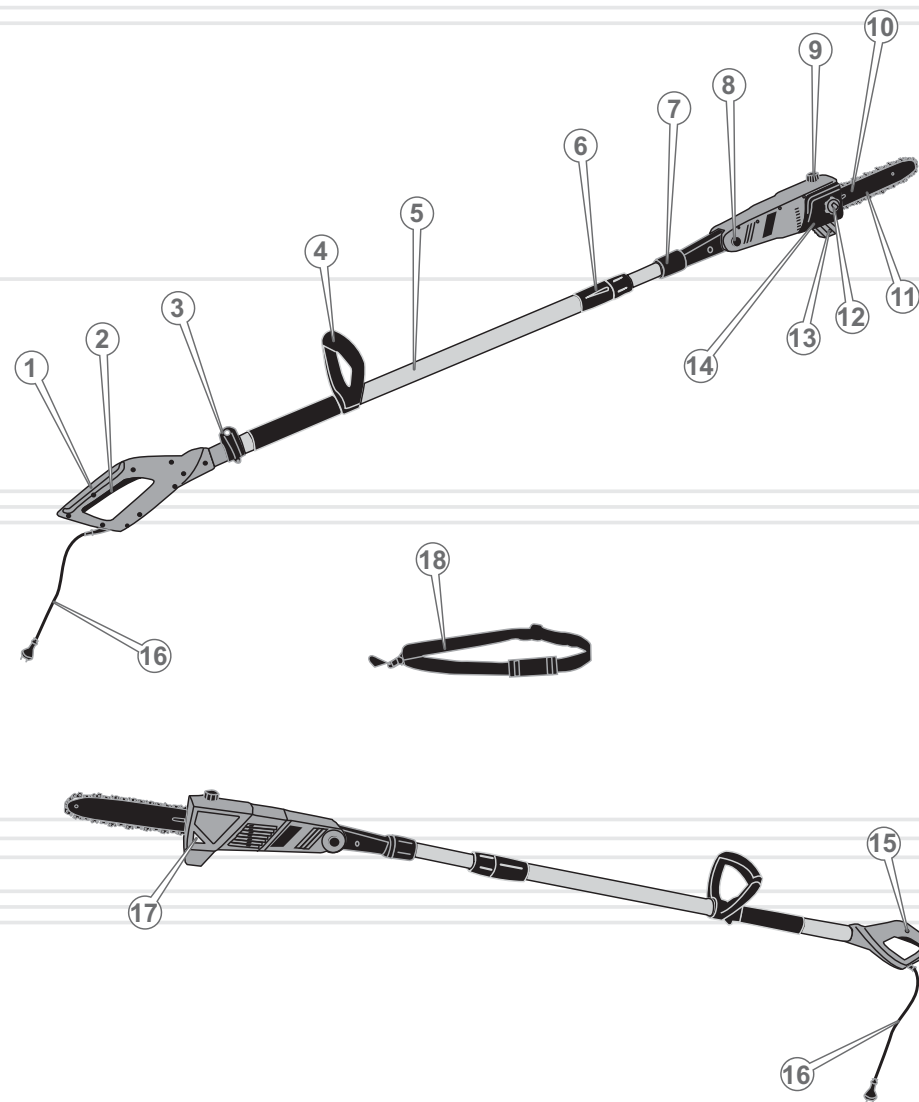
Помимо этого, электрический высоторез Vitals Master EA 7125s обладает рядом других достоинств, в число которых входят:

- высокое качество шины и цепи;
- телескопическая штанга;
- облегченная прочная штанга (изготовлена из стекловолокна);
- бесключевое натяжение цепи;
- регулировка угла направления шины (0-30°);
- дополнительная вращающаяся на 360° рукоятка;
- дополнительная рукоятка имеет регулировку по высоте на штанге;
- автоматический масляный насос;
- регулируемый наплечный ремень.

Источником питания электрического высотореза Vitals Master EA 7125s (далее по тексту – высоторез) служит однофазная сеть переменного тока напряжением 220 В и частотой 50 Гц.

Описание основных компонентов высотореза представлено ниже.

рисунок 1



1. Рукоятка.
2. Клавиша «Вкл/Выкл».
3. Фиксатор наплечного ремня.
4. Дополнительная рукоятка.
5. Телескопическая штанга.
6. Цанговый зажим механизма регулировки длины штанги.
7. Цанговый зажим стыковочного узла штанги с силовым агрегатом.
8. Кнопка механизма регулировки угла спила.
9. Пробка горловины для заливки масла.
10. Шина.
11. Цепь.
12. Бесключевой механизм крепления шины и натяжения цепи.
13. Упор.
14. Прижимная крышка шины.
15. Кнопка блокировки от случайного включения.
16. Сетевой кабель с силовой вилкой.
17. Индикатор уровня масла в бачке.
18. Наплечный ремень.

1. Высоторез.
2. Шина.
3. Цепь.
4. Чехол шины.
5. Наплечный ремень.
6. Руководство по эксплуатации.
7. Упаковка.

**ПРИМЕЧАНИЕ!**

Завод-изготовитель оставляет за собой право вносить во внешний вид, конструкцию и комплект поставки высотореза незначительные изменения, не влияющие на работу изделия.

МОДЕЛЬ

EA 7125s

Напряжение, В	220
Частота тока, Гц	50
Мощность, Вт	710
Длина шины, дюйм	10
Скорость цепи, м/с	10,8
Шаг цепи, дюйм	3/8
Объем масляного бака, мл	100
Угол регулировки спила, град	0-30
Звуковое давление, дБ	86
Вибрационная нагрузка, м/с	2,61
Длина общая, см	220-320
Габариты упаковки, см	150x19x11
Вес нетто/брутто, кг	4,4 / 5,3

4.1. ВАЖНАЯ ИНФОРМАЦИЯ ПО БЕЗОПАСНОСТИ

ОСТОРОЖНО!

Высоторез является электрическим изделием повышенной опасности.

Основные опасные факторы при работе высоторезом:

- отскакивающие во время пиления щепки и ветви;
- высокое напряжение электропитания;
- вращающаяся цепь;
- отдача и «обратный удар».

Перед началом работы высоторезом внимательно ознакомьтесь с требованиями по технике безопасности и предупреждениями, изложенными в данном руководстве.

Большинство несчастных случаев во время эксплуатации изделия возникает в результате несоблюдения основных положений правил техники безопасности. Несчастных случаев можно избежать, если строго соблюдать меры предосторожности и заблаговременно предусмотреть потенциальную опасность.

Ни при каких обстоятельствах не используйте изделие способом или в целях, не предусмотренных данным руководством.

Неправильная эксплуатация изделия или эксплуатация необученным человеком может нанести вред имуществу или привести к несчастному случаю.

ОСТОРОЖНО!

Во избежание поражения электрическим током, получения травм и возникновения пожара в процессе эксплуатации высотореза, строго соблюдайте изложенные в данном Руководстве правила техники безопасности.

**ВНИМАНИЕ!**

Влага или лед могут привести к неправильной работе изделия или к замыканию его электрических частей.

4.2. БЕЗОПАСНОСТЬ ЭКСПЛУАТАЦИИ

1. НЕ РАЗРЕШАЙТЕ ПОЛЬЗОВАТЬСЯ ИЗДЕЛИЕМ ДЕТЯМ И ЛИЦАМ С ОГРАНИЧЕННЫМИ ВОЗМОЖНОСТЯМИ.
2. НЕ ОСТАВЛЯЙТЕ ИЗДЕЛИЕ ВКЛЮЧЕННЫМ БЕЗ ПРИСМОТРА.
3. НЕ ВКЛЮЧАЙТЕ И НЕ ЭКСПЛУАТИРУЙТЕ ИЗДЕЛИЕ В СЛУЧАЕ БОЛЕЗНИ, В СОСТОЯНИИ УТОМЛЕНИЯ, НАРКОТИЧЕСКОГО ИЛИ АЛКОГОЛЬНОГО ОПЬЯНЕНИЯ, А ТАКЖЕ ПОД ВОЗДЕЙСТВИЕМ СИЛЬНОДЕЙСТВУЮЩИХ ЛЕКАРСТВЕННЫХ ПРЕПАРАТОВ, СНИЖАЮЩИХ СКОРОСТЬ РЕАКЦИИ И ВНИМАНИЕ.
4. НЕ ПРИСТУПАЙТЕ К РАБОТЕ БЕЗ ПРЕДВАРИТЕЛЬНОЙ ТРЕНИРОВКИ.
5. СЛЕДИТЕ ЗА ЦЕЛОСТНОСТЬЮ И ИСПРАВНОСТЬЮ ИЗДЕЛИЯ.
Не включайте и не эксплуатируйте изделие при наличии повреждений, с ненадежно закрепленными частями и деталями.
6. ПРИМЕНЯЙТЕ ВЫСОТОРЕЗ ТОЛЬКО В ПОЛНОСТЬЮ УКОМПЛЕКТОВАННОМ ВИДЕ.
Все предусмотренные конструкцией составляющие и защитные элементы должны быть на штатных местах.
7. НЕ ДОВЕРЯЙТЕ ИЗДЕЛИЕ ДЕТЯМ И ПОДРОСТКАМ МОЛОЖЕ 18 ЛЕТ, ЗА ИСКЛЮЧЕНИЕМ УЧЕНИКОВ СТАРШЕ 16 ЛЕТ, ОБУЧАЮЩИХСЯ РАБОТЕ ВЫСОТОРЕЗОМ ПОД ПРИСТАЛЬНЫМ ПРИСМОТРОМ ИНСТРУКТОРОВ.
8. НЕ ИСПОЛЬЗУЙТЕ ИЗДЕЛИЕ НЕ ПО НАЗНАЧЕНИЮ.
Не используйте высоторез в целях, не описанных в данном руководстве.
9. НЕ ДОПУСКАЙТЕ ПРИСУТСТВИЯ ПОСТОРОННИХ ЛЮДЕЙ И ЖИВОТНЫХ В ЗОНЕ ПРОВЕДЕНИЯ РАБОТ.

10. НЕ ПРИКАСАЙТЕСЬ К ВЫСОТОРЕЗУ МОКРЫМИ РУКАМИ.

11. В ЦЕЛЯХ ЗАЩИТЫ ОТ ПОРАЖЕНИЯ ЭЛЕКТРИЧЕСКИМ ТОКОМ ИЗБЕГАЙТЕ СОПРИКОСНОВЕНИЯ ВЫСОТОРЕЗА С ЗАЗЕМЛЕННЫМИ ПРЕДМЕТАМИ.

12. НЕ ИСПОЛЬЗУЙТЕ ИЗДЕЛИЕ, ЕСЛИ ПОВРЕЖДЕНА ИЗОЛЯЦИЯ СЕТЕВОГО КАБЕЛЯ И УДЛИНИТЕЛЯ. ИЗБЕГАЙТЕ СРАЩИВАНИЯ КАБЕЛЕЙ, ИСПОЛЬЗУЙТЕ ЦЕЛЬНЫЕ КАБЕЛИ СООТВЕТСТВУЮЩЕЙ ДЛИНЫ И СЕЧЕНИЯ.

Перед началом работы проверяйте состояние сетевого кабеля и удлинителя в целях выявления обрывов, повреждений, следов износа. Не допускайте использование перегнутых, скрученных или поврежденных сетевого кабеля и провода удлинителя.

13. ОТСОЕДИНЯЙТЕ СЕТЕВОЙ КАБЕЛЬ И УДЛИНИТЕЛЬ ОТ ИСТОЧНИКА ЭЛЕКТРОПИТАНИЯ ПРИ ИХ ПРОВЕРКЕ, РАСПУТЫВАНИИ ИЛИ ЛИКВИДАЦИИ ПОВРЕЖДЕНИЙ, А ТАКЖЕ ПЕРЕД РЕГУЛИРОВКОЙ, ОБСЛУЖИВАНИЕМ И ОЧИСТКОЙ ВЫСОТОРЕЗА.

Обесточивайте изделие при переходе с одного участка работы на другой, а также во время перерывов.

14. В СЛУЧАЕ ИСПОЛЬЗОВАНИЯ УДЛИНИТЕЛЯ СЕТЕВОГО КАБЕЛЯ В БОБИНЕ – ПОЛНОСТЬЮ ЕГО РАЗМОТАЙТЕ, ТАК КАК НАМОТАННЫЙ НА БОБИНУ КАБЕЛЬ МОЖЕТ ПЕРЕГРЕТЬСЯ И ВОСПЛАМЕНИТЬСЯ.

15. РАЗМЕЩАЙТЕ УДЛИНИТЕЛЬ НА БЕЗОПАСНОМ РАССТОЯНИИ ОТ ВЫСОТОРЕЗА И ВНЕ ЗОНЫ ВОЗМОЖНОГО ПАДЕНИЯ СПИЛЕННЫХ ВЕТОК. ЧТОБЫ НЕ ДОПУСТИТЬ СЛУЧАЙНОГО ОТКЛЮЧЕНИЯ СЕТЕВОГО КАБЕЛЯ ОТ УДЛИНИТЕЛЯ, ИСПОЛЬЗУЙТЕ ДОПОЛНИТЕЛЬНЫЕ КРЕПЛЕНИЯ ВИЛКИ, НАПРИМЕР РАЗНООБРАЗНЫЕ ЗАЖИМЫ.

16. КАЖДЫЙ РАЗ ПЕРЕД НАЧАЛОМ РАБОТЫ ПРОВЕРЯЙТЕ УРОВЕНЬ МАСЛА В БАЧКЕ И РАБОТОСПОСОБНОСТЬ СИСТЕМЫ ЕГО ПОДАЧИ. ПРИ НЕОБХОДИМОСТИ ДОБАВЬТЕ МАСЛА ИЛИ ПРОЧИСТИТЕ КАНАЛЫ ЕГО ПОДАЧИ.

17. ВО ВРЕМЯ ЗАПРАВКИ МАСЛОМ И ЭКСПЛУАТАЦИИ ВЫСОТОРЕЗА НЕ ДОПУСКАЙТЕ ПОПАДАНИЯ МАСЛА НА ЗЕМЛЮ И В СТОКИ ВОДЫ.

18. РЕГУЛЯРНО ПРОВЕРЯЙТЕ СОСТОЯНИЕ И НАТЯЖЕНИЕ ЦЕПИ. ПРИ НЕОБХОДИМОСТИ ОТРЕГУЛИРУЙТЕ НАТЯЖЕНИЕ ЦЕПИ.



ВНИМАНИЕ!

Для безопасной и эффективной работы очень важно правильно установить цепь на направляющей шине, а саму шину надежно закрепить в корпусе и отрегулировать натяжение цепи.

19. ПЕРЕД ВКЛЮЧЕНИЕМ ИЗДЕЛИЯ УБЕДИТЕСЬ В ТОМ, ЧТО ШИНА С ЦЕПЬЮ НЕ СОПРИКАСАЕТСЯ С ПОСТОРОННИМИ ПРЕДМЕТАМИ.

Вращение цепи осуществляется сразу же после нажатия на клавишу «Вкл/Выкл».

20. ВОЗДЕРЖИТЕСЬ ОТ РАБОТЫ ВЫСОТОРЕЗОМ В ОДИНОЧКУ.

21. НЕ РАБОТАЙТЕ ВЫСОТОРЕЗОМ В НЕПОСРЕДСТВЕННОЙ БЛИЗОСТИ (МЕНЕЕ 5 МЕТРОВ) ОТ МЕСТОНАХОЖДЕНИЯ ЛЕГКОВОСПЛАМЕНЯЮЩИХСЯ МАТЕРИАЛОВ.

22. НЕ РАЗМЕЩАЙТЕ РЯДОМ С ВЫСОТОРЕЗОМ ЛЕГКОВОСПЛАМЕНЯЮЩИЕСЯ МАТЕРИАЛЫ.

23. НЕ РАБОТАЙТЕ ВЫСОТОРЕЗОМ В ДОЖДЬ И СНЕГ, ПРИ СИЛЬНОМ ВЕТРЕ, В УСЛОВИЯХ ОГРАНИЧЕННОЙ ВИДИМОСТИ.

Эксплуатация изделия на открытом воздухе в дождь и снег может привести к электрошоку или поломке изделия. Если изделие намокло, ни в коем случае не эксплуатируйте его. Не мойте изделие и не лейте на него воду. Если высоторез каким-то образом намок, насухо вытрите корпус. Если вода попала внутрь корпуса электродвигателя, немедленно отключите изделие. Не пытайтесь сами вскрывать изделие – обратитесь в сервисный центр.

24. ПЕРЕД НАЧАЛОМ ОТПИЛИВАНИЯ ВЕТВЕЙ УБЕДИТЕСЬ В ТОМ, ЧТО ВЕТВИ ПРИ ПАДЕНИИ НЕ НАНЕСУТ ТРАВМУ ВАМ И ОКРУЖАЮЩИМ ЛЮДЯМ, ЖИВОТНЫМ И НЕ ПОВРЕДЯТ НАХОДЯЩИЕСЯ РЯДОМ ПРЕДМЕТЫ.

25. ОБЯЗАТЕЛЬНО ПРЕДУСМОТРИТЕ НАЛИЧИЕ НА РАБОЧЕМ МЕСТЕ УКОМПЛЕКТОВАННОЙ МЕДИЦИНСКОЙ АПТЕЧКИ ДЛЯ ОКАЗАНИЯ, В СЛУЧАЕ НЕОБХОДИМОСТИ, ПЕРВОЙ МЕДИЦИНСКОЙ ПОМОЩИ.

26. В ПРОЦЕССЕ РАБОТЫ КРЕПКО УДЕРЖИВАЙТЕ ВЫСОТОРЕЗ В ОБЕИХ РУКАХ, НИКОГДА НЕ ПЫТАЙТЕСЬ ПИЛИТЬ, ДЕРЖА ИЗДЕЛИЕ ОДНОЙ РУКОЙ.

27. СОХРАНЯЙТЕ УСТОЙЧИВУЮ ПОЗУ ВО ВРЕМЯ РАБОТЫ ИЗДЕЛИЕМ.

28. ДЛЯ УДОБСТВА В РАБОТЕ ИСПОЛЬЗУЙТЕ НАПЛЕЧНЫЙ РЕМЕНЬ, ВХОДЯЩИЙ В КОМПЛЕКТ ПОСТАВКИ ВЫСОТОРЕЗА.

29. ЕСЛИ В ПРОЦЕССЕ РАБОТЫ ПРОИЗОШЛО СОПРИКОСНОВЕНИЕ ЦЕПИ С МЕТАЛЛОМ, КАМНЯМИ И ДРУГИМИ ТВЕРДЫМИ ПОСТОРОННИМИ ПРЕДМЕТАМИ, НЕМЕДЛЕННО ОБЕСТОЧЬТЕ ИЗДЕЛИЕ И ПРОВЕДИТЕ ОСМОТР ШИНЫ И ЦЕПИ.

30. ВО ВРЕМЯ РАБОТЫ СЛЕДИТЕ, ЧТОБЫ ВЕНТИЛЯЦИОННЫЕ ОТВЕРСТИЯ НА КОРПУСЕ ДВИГАТЕЛЯ НЕ БЫЛИ ЗАКРЫТЫ ИЛИ ЗАБИТЫ СТРУЖКОЙ И ГРЯЗЬЮ, ТАК КАК ЭТО МОЖЕТ ПРИВЕСТИ К ПЕРЕГРЕВУ ИЗДЕЛИЯ И БЫСТРОМУ ВЫХОДУ ЕГО ИЗ СТРОЯ.

31. НИ В КОЕМ СЛУЧАЕ НЕ ИСПОЛЬЗУЙТЕ ВЫСОТОРЕЗ ДЛЯ СПИЛИВАНИЯ ДЕРЕВЬЕВ, А ТАКЖЕ ЛИСТОВОГО МЕТАЛЛА, ПЛАСТМАССЫ И ПРОЧИХ НЕДРЕВЕСНЫХ МАТЕРИАЛОВ.

32. ПРЕЖДЕ ЧЕМ НАЧАТЬ ОБРЕЗКУ ДЕРЕВЬЕВ УБЕДИТЕСЬ, ЧТО В РАЙОНЕ ВЫПОЛНЯЕМЫХ РАБОТ ОТСУТСТВУЮТ ПРОВОДА ВОЗДУШНОЙ ЛИНИИ ЭЛЕКТРОПЕРЕДАЧ. НЕ ДОПУСКАЙТЕ ПРИСУТСТВИЯ ПОСТОРОННИХ ЛЮДЕЙ И ЖИВОТНЫХ В ЗОНЕ ПРОВЕДЕНИЯ РАБОТ (В РАДИУСЕ 15 МЕТРОВ).

33. СТАРАЙТЕСЬ ИЗБЕГАТЬ ПИЛЕНИЯ КУСТАРНИКОВ, ПОСКОЛЬКУ МЕЛКИЕ ВЕТВИ МОГУТ БЫТЬ ЗАХВАЧЕНЫ ЦЕПЬЮ И ОТБРОШЕНЫ В ВАШЕМ НАПРАВЛЕНИИ – ОПАСНОСТЬ ПОЛУЧЕНИЯ ТРАВМЫ. НЕ ПИЛИТЕ ВЕТВИ И СУЧКИ ДИАМЕТРОМ БОЛЕЕ 200 ММ.

34. НЕ РАБОТАЙТЕ ВЫСОТОРЕЗОМ С ЗАТУПИВШЕЙСЯ ЦЕПЬЮ, ТАК КАК ПРИ ЭТОМ ПОВЫШАЕТСЯ ВЕРОЯТНОСТЬ ПОЛУЧЕНИЯ ТРАВМЫ.

35. В СЛУЧАЕ ВОЗНИКНОВЕНИЯ КАКИХ-ЛИБО ОТКЛОНЕНИЙ В НОРМАЛЬНОЙ РАБОТЕ ВЫСОТОРЕЗА, НЕМЕДЛЕННО ОБЕСТОЧЬТЕ ИЗДЕЛИЕ, ВЫЯСНИТЕ И УСТРАНИТЕ ПРИЧИНУ НЕИСПРАВНОСТИ.

36. НЕ ПЕРЕГРУЖАЙТЕ И НЕ ПЕРЕГРЕВАЙТЕ ЭЛЕКТРОДВИГАТЕЛЬ, ЧЕРЕДУЙТЕ РАБОТУ С ОТДЫХОМ.



ВНИМАНИЕ!

В случае отказа в работе высотореза, появления запаха, характерного для горелой изоляции, необходимо немедленно отключить изделие и обратиться в сервисный центр.

37. ВО ВРЕМЯ ТРАНСПОРТИРОВКИ ВЫСОТОРЕЗА НАДЕВАЙТЕ НА ШИНУ ЗАЩИТНЫЙ ЧЕХОЛ.

38. ОЧИЩАЙТЕ ПОВЕРХНОСТИ ИЗДЕЛИЯ ОТ ГРЯЗИ ИЛИ ОПИЛОК СРАЗУ ЖЕ ПО ОКОНЧАНИИ РАБОТЫ. РУКОЯТКИ ИЗДЕЛИЯ ДОЛЖНЫ ВСЕГДА СОДЕРЖАТЬСЯ В СУХОМ И ЧИСТОМ ВИДЕ, БЕЗ ПРИСУТСТВИЯ НА НИХ ПЯТЕН МАСЛА.

39. ТЕХНИЧЕСКОЕ ОБСЛУЖИВАНИЕ И ХРАНЕНИЕ ВЫСОТОРЕЗА ОСУЩЕСТВЛЯЙТЕ ТОЛЬКО В СООТВЕТСТВИИ С ТРЕБОВАНИЯМИ ДАННОГО РУКОВОДСТВА ПО ЭКСПЛУАТАЦИИ.

4.3. ПРИМЕНЕНИЕ ИНДИВИДУАЛЬНОГО ЗАЩИТНОГО СНАРЯЖЕНИЯ

Одежда оператора должна быть изготовлена из прочного материала, обеспечивающего надежную защиту. Одежда не должна стеснять движений, но в то же время плотно прилегать к телу, чтобы избежать возможности попасть в движущиеся части высотореза или зацепиться за какие-либо предметы во время работы (см. рисунок 2).

Не надевайте для работы свободную одежду, рубашку с манжетами или с широкими рукавами, шарф, галстук, а также предметы украшения, например, цепочки, браслеты.

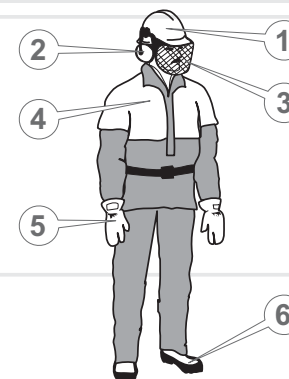
Всегда используйте средства защиты лица и глаз (вентилируемую маску, очки), а также органов слуха (беруши, наушники).

Надевайте прочные защитные сапоги или ботинки с нескользящей подошвой и с закрытым носком.

Для защиты рук используйте плотные нескользящие перчатки или рукавицы.

Обязательно надевайте специальную защитную каску или шлем.

рисунок 2



1. Каска или шлем.
2. Наушники.
3. Защитная маска.
4. Защитная одежда.
5. Перчатки или рукавицы.
6. Прочная закрытая обувь.

4.4. ОПАСНОСТЬ ОТДАЧИ И «ОБРАТНОГО УДАРА»

Отдача – это резкое перемещение высотореза в сторону оператора при зажиме в распиле верхней части цепи или носка шины.

«Обратный удар» – это резкое и быстрое перемещение высотореза назад-вверх, в сторону оператора, происходящее при попадании носка шины работающего высотореза на массив древесины либо на посторонний твердый предмет – из камня или металла.

Чтобы избежать травмирования или поломки изделия от отдачи и «обратного удара»:

- строго следуйте рекомендациям по работе изделием во избежание зажима шины в распиле;
- не включайте высоторез, когда цепь находится в соприкосновении с каким-либо предметом;

- не допускайте случайного соприкосновения носка шины со стволами деревьев и ветками;
- если в процессе работы произошло соприкосновение цепи с камнями, металлом и другими твердыми посторонними предметами, немедленно отключите изделие и проведите осмотр шины и цепи;
- в процессе работы всегда держите в поле зрения шину работающего высотореза, особенно носок шины;
- подносите шину к массиву древесины только при работающем электродвигателе;
- ни при каких обстоятельствах не делайте сквозные отверстия носком шины в древесине;
- при замене износившихся элементов высотореза (шина, цепь), используйте только оригинальные комплектующие.

5.1. ПРИМЕНЕНИЕ

Высоторез является незаменимым помощником во время выполнения работ в саду по отпиливанию ветвей и сучков деревьев.

5.1. ПОДГОТОВКА К РАБОТЕ

Контроль перед включением



ВНИМАНИЕ!

Осуществляя сборку и обслуживание высотореза, убедитесь в том, что изделие отключено от источника электропитания.

1. Убедитесь, что параметры электросети соответствуют параметрам изделия, которые указаны в данном Руководстве по эксплуатации (см. раздел 3).
2. Проверьте исправность сетевого кабеля и сетевого удлинителя.
3. Проверьте исправность шины и цепи.
4. Установите шину с цепью.
5. Проверьте натяжение цепи.
6. Проверьте уровень масла в масляном бачке. В случае необходимости долейте до нормы.
7. Проверьте исправность системы смазки цепи.

Сборка высотореза



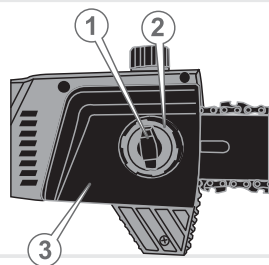
ВНИМАНИЕ!

Осуществляя сборку, разборку, заправку маслом, очистку и обслуживание высотореза убедитесь предварительно в том, что изделие отключено от источника электропитания.

1. Внимательно ознакомьтесь с данным руководством по эксплуатации.
2. Извлеките изделие и комплектующие элементы из упаковки.
3. Проверьте изделие на предмет отсутствия механических повреждений штанги, корпуса электродвигателя, шины, цепи и сетевого кабеля.
4. Соедините телескопическую штангу с силовым агрегатом и надежно затяните гайку цангового зажима (7) (см. рисунок 1).

5. Вручную открутите бесключевую гайку (1) крепления прижимной крышки, вращая гайку против часовой стрелки (см. рисунок 3).

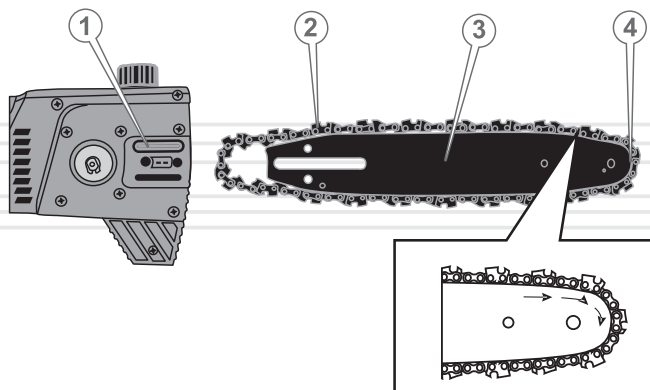
рисунок 3



1. Бесключевая гайка крепления прижимной крышки.
2. Регулировочное колесо натяжения цепи.
3. Прижимная крышка шины.

6. Снимите прижимную крышку шины (3) (см. рисунок 3).
 7. Возьмите цепь (2) и расположите её вдоль шины (3), правильно сориентировав по направлению движения, и введите цепь в зацепление с ведомой звездочкой (4), расположенной на носке шины (см. рисунок 4).

рисунок 4



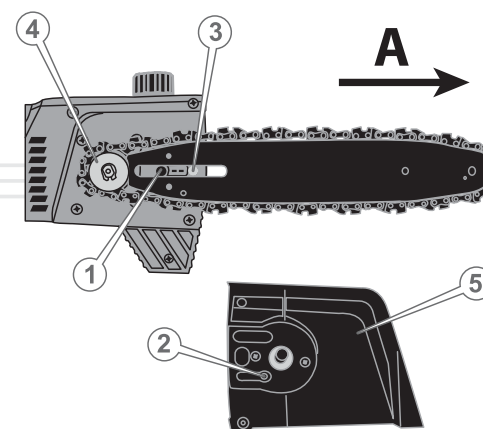
60

ОСТОРОЖНО!

Кромки режущих звеньев цепи достаточно острые. Чтобы избежать травм, установку цепи осуществляйте в плотных защитных перчатках.

8. Наденьте шину с цепью на направляющую шпильку (3), как показано на рисунке 5 (шпилька должна войти в отверстие шины). Наденьте цепь на ведущую звездочку (4) и вставьте в паз шины хвостовики цепи. Проведение этой процедуры начните с верхней ветви цепи. Сдвиньте немного шину в направлении стрелки (A), чтобы цепь слегка натянулась.

рисунок 5



9. Наденьте прижимную крышку шины (5) (см. рисунок 5). Закрутите бесключевую гайку, не затягивая ее.

**ВНИМАНИЕ!**

Прежде чем установить прижимную крышку шины убедитесь, что штифт натяжителя цепи (2) точно совпал с натяжным отверстием шины (1) (см. рисунок 5).

10. Выполните регулировку натяжения цепи, вращая регулировочное колесо натяжения цепи (2) (см. рисунок 3). Натягивайте цепь до тех пор, пока цепь плотно не приляжет к нижней части шины (см. пункт «Регулировка натяжения цепи»).

61

11. Надежно затяните бесключевую крепежную гайку прижимной крышки.
12. Проверьте правильность установки цепи на ведущей и ведомой звездочках, потянув при этом цепь в направлении ее движения во время работы изделия. Цепь должна скользить по шине без заеданий.
13. Проверьте натяжение цепи.
14. Отрегулируйте угол наклона шины.
15. Отрегулируйте положение дополнительной рукоятки.
16. Установите необходимую длину телескопической штанги.
17. Пристегните плечевой ремень карабином к фиксатору (3) (см. рисунок 1).
18. Изделие готово к использованию.

Проверка натяжения цепи



ПРИМЕЧАНИЕ!

В процессе эксплуатации цепь от нагрева или остывания может удлиняться или укорачиваться, поэтому необходимо периодически проверять и регулировать натяжение цепи.

Если цепь сильно натянута, это:

- создает дополнительное трение, что приводит к перегреву и к необратимой тепловой деформации шины;
- вызывает ускоренный износ шины, ведущей и ведомой звездочек, а также подшипников;
- приводит к перегреву электродвигателя от перегрузки.

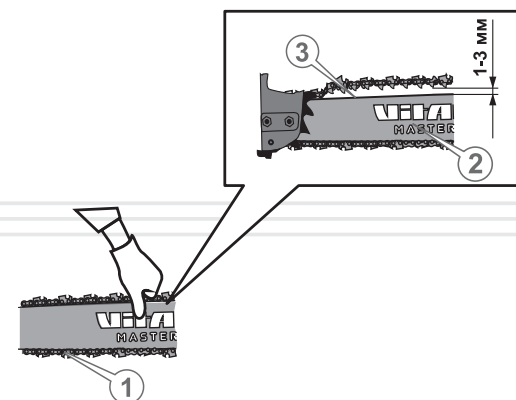
Если цепь слабо натянута, это:

- приводит к появлению разрушительных ударно-динамических нагрузок при подаче электропитания на двигатель и в процессе работы изделия;
- значительно увеличивает опасность отдачи и «обратного удара»;
- может привести к соскальзыванию цепи с шины и, как следствие, к ее обрыву, заклиниванию ведущей звездочки и получению травм оператором;
- вызывает ускоренный износ шины, ведущей и ведомой звездочек, а также подшипников.

Порядок проверки натяжения цепи

1. Отключите изделие от источника электропитания.
2. Аккуратно возьмитесь за верхнюю ветвь цепи в середине шины и оттяните цепь от шины с усилием 1,5-2 кг.
3. Измерьте величину зазора между направляющей цепи (3) и шиной (2). Зазор должен быть в пределах 1-3 мм (см. рисунок 6), а сама цепь должна легко перемещаться от руки вдоль паза шины. При этом нижняя ветвь цепи (1) должна плотно прилегать к шине без провисания.
4. Если зазор больше или меньше данного показателя – отрегулируйте натяжение цепи.

рисунок 6



По завершении работы необходимо немного ослабить натяжение цепи. В противном случае цепь при остывании натянется, что приведет к чрезмерным механическим нагрузкам на шину и звездочки.

Если Вы надели на шину новую цепь, то после предварительной регулировки натяжения включите высоторез и дайте поработать изделию на протяжении 3-5 минут, а затем окончательно откорректируйте натяжение.

Регулировка натяжения цепи

1. Отключите изделие от источника электропитания.

2. Слегка ослабьте прижимную крышку – вручную поверните бесключевую крепежную гайку против хода часовой стрелки на четверть оборота. Если зазор между направляющей цепи и шиной не соответствует показателю 1-3 мм, плавно поверните регулировочное колесо натяжения цепи, чтобы ослабить или натянуть цепь. При вращении регулировочного колеса по ходу часовой стрелки – цепь натягивается, при вращении регулировочного колеса против хода часовой стрелки – цепь ослабляется.
3. Отрегулировав натяжение цепи, убедитесь, что цепь свободно движется в пазах шины и правильно сцепляется с зубьями ведомой звездочки. Для этого аккуратно потяните цепь от руки, перемещая ее по шине в обоих направлениях.



ПРИМЕЧАНИЕ!

Если цепь не движется в пазах шины или заедает, это означает, что она сильно натянута. Осуществляйте регулировку до тех пор, пока цепь не будет свободно двигаться в пазах шины и в то же время цепь не будет провисать.

4. Закрутите бесключевую крепежную гайку прижимной крышки (при затягивании прижимной крышки шина фиксируется автоматически).
5. Проверьте правильность натяжения цепи, для чего:
 - включите высоторез и дайте поработать на протяжении 3-5 минут до нормального разогрева цепи;
 - отключите изделие от источника электропитания и вновь проверьте величину зазора между направляющей цепи и шиной;
 - если зазор между направляющей цепи и шиной не соответствует показателю 1-3 мм, повторите процедуру регулировки.



ОСТОРОЖНО!

Зубья цепи имеют острые кромки, поэтому при проверке натяжения цепи и регулировке натяжения необходимо пользоваться защитными перчатками или рукавицами, которые изготовлены из плотного материала.

Если Вы планируете работать высоторезом в холодное время года, то немного ослабьте цепь.

Под воздействием высокой температуры цепь имеет свойство удлиняться (начинает провисать), что может привести к соскальзыванию ее с шины. По завершении работы немного ослабьте натяжение цепи. В противном случае при остывании цепь натянется, что приведет к чрезмерным механическим нагрузкам на шину, цепь, ведущую и ведомую звездочки.

Заправка маслом

Высоторез Vitals Master EA 7125s оборудован автоматической системой смазки цепи – во время работы двигателя на цепь и шину подается необходимая порция масла.



ВНИМАНИЕ!

Высоторез поставляется без масла в масляном бачке! Эксплуатация высотореза без наличия масла в масляном бачке категорически запрещена. Если при работе изделия шина и цепь не будут регулярно смазываться, то эффективность изделия понизится, а срок службы шины, цепи и звездочек существенно сократится.

В процессе работы высотореза всегда следите за наличием масла в масляном бачке, а также за исправностью системы его подачи.

Перед использованием высотореза залейте в масляный бачок 100 мл специального масла, предназначенного для смазки пильных цепей.

Для заправки масла в бачок:

- тщательно очистите поверхность вокруг бачка и пробку горловины для заливки масла от загрязнений, чтобы не допустить попадания частиц грязи в бачок;
- открутите пробку заливной горловины (9) (см. рисунок 1);
- используя лейку, чтобы не пролить масло на корпус изделия или на землю, залейте масло в бачок;
- плотно закрутите пробку заливной горловины.

**ВНИМАНИЕ!**

Во время работы изделием осуществляйте постоянный контроль наличия масла в бачке посредством индикатора (17) (см. рисунок 1).

**ПРИМЕЧАНИЕ!**

Уровень масла в бачке необходимо проверять при горизонтальном положении высотореза.

**ВНИМАНИЕ!**

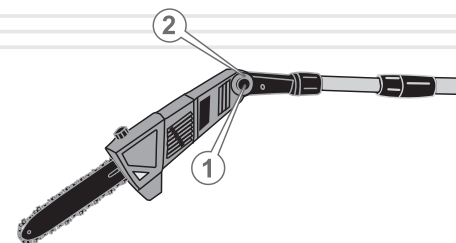
Запрещается заливать в бачок изделия утратившее свои свойства масло, а также масло, не предназначенное для смазывания пильных цепей.

**ПРИМЕЧАНИЕ!**

Если высоторез не используется на протяжении длительного периода времени или предстоит транспортировка изделия, то обязательно слейте масло из бачка.

Регулировка длины телескопической штанги

1. Послабьте цанговый зажим механизма регулировки длины штанги (6) (см. рисунок 1), вращая гайку зажима в направлении стрелки с изображением «открытого замка».
2. Установите необходимую длину телескопической штанги, которая будет обеспечивать максимальное удобство в работе изделием.
3. Надежно затяните гайку цангового зажима, вращая гайку в направлении стрелки с изображением «закрытого замка».

Регулировка угла наклона шины*рисунок 7*

Угол наклона направления шины можно изменять в пределах 0 -30 (три фиксированных положения).

1. Уложите изделие на ровную поверхность.
2. Одной рукою крепко придерживайте изделие за штангу, а второй рукою одновременно нажмите две кнопки (1), расположенные на обеих сторонах корпуса силового агрегата (см. рисунок 7).
3. Измените угол наклона шины, совмещая метку на кнопках с одним из трех значений (I, II, III) градуированной шкалы (2), нанесенной на корпусе силового агрегата (см. рисунок 7).
4. Отпустите кнопки механизма и проверьте надежность фиксации.

Регулировка дополнительной рукоятки по высоте

Для обеспечения комфортной работы высоторезом, очень важно правильно отрегулировать положение дополнительной рукоятки по высоте на штанге.

Правильное положение рук во время работы высоторезом: крепко держа изделие за обе рукоятки, руки оператора должны быть немного согнуты в локтевом суставе.

Чтобы изменить положение дополнительной рукоятки на штанге:

1. Послабьте два винта, фиксирующие дополнительную рукоятку, чтобы рукоятка могла свободно перемещаться по штанге.
2. Переместите рукоятку по штанге, установив рукоятку в удобное для работы положение.
3. Надежно затяните винты.

Включение и выключение высотореза

Порядок включения

1. Подключите изделие к однофазной сети переменного тока, напряжением 220 В частотой 50 Гц.
2. Вначале нажмите на кнопку блокировки от случайного включения (15) и после этого нажмите клавишу «Вкл/Выкл» (2) (см. рисунок 1).

ОСТОРОЖНО!

Цепь начнет вращаться сразу же после нажатия на клавишу включения.

3. Изделие можно использовать.

Порядок выключения высотореза

1. Отпустите клавишу «Вкл/Выкл».
2. Отключите высоторез от источника электропитания, вынув силовую вилку из розетки.

Проверка исправности системы подачи масла

1. Включите высоторез и на протяжении 1 минуты удерживайте носок шины на высоте 15-20 см над любой светлой поверхностью, например, над расстеленным листом бумаги или над древесиной.
2. Если на поверхности появились следы масла, значит, система смазки цепи исправна.

ВНИМАНИЕ!

Если масло на цепь не подается на протяжении 1 минуты, настоятельно рекомендуем отключить изделие. В противном случае цепь может выйти из строя.

3. Если следы масла не наблюдаются, отключите высоторез от источника электропитания, снимите шину с цепью, прочистите масляный канал и масляное отверстие в шине. Включите высоторез при снятой шине с цепью и убедитесь, что масло из канала подачи масла поступает. Только после этого установите шину с цепью на изделие.



ПРИМЕЧАНИЕ!

Если проведение данной процедуры не помогает устранить проблему, обратитесь в сервисный центр.

5.3. РАБОТА



ПРИМЕЧАНИЕ!

Прежде чем приступить непосредственно к работе высоторезом, внимательно ознакомьтесь с данным руководством.

Обязательно вначале попрактикуйтесь работе изделием.



ПРИМЕЧАНИЕ!

Если цепь заточена правильно, процесс пиления должен происходить без особых усилий.



ВНИМАНИЕ!

Прежде чем начать работать высоторезом, пристегните к фиксатору (3) наплечный ремень (18) (см. рисунок 1) и отрегулируйте его длину, обеспечивающую удобство во время работы.



ВНИМАНИЕ!

Высоторез предназначен для пиления ветвей и сучков деревьев толщиной не более 200 мм.



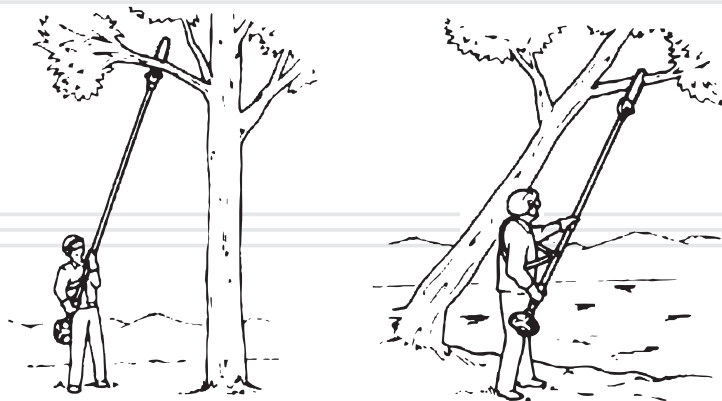
ОСТОРОЖНО!

Помните, что падающие ветви и сучки могут нанести серьезное повреждение всему, что встретится на их пути.

Правила работы высоторезом

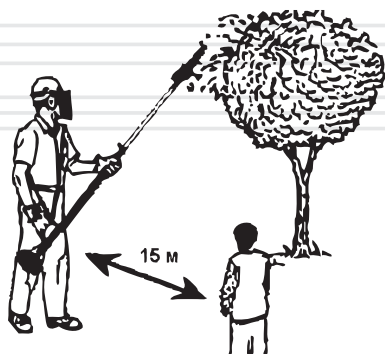
1. Расчистите территорию вокруг дерева.
2. Определите направление, в котором будут падать спиленные ветви и сучки, с учетом направления ветра, а также расположения ветвей и сучков на дереве.
3. Продумайте пути отхода от падающей ветки.
4. Примите устойчивую позу, расположившись так, чтобы высоторез не смог нанести травму Вам или наткнуться на какое-либо препятствие.
5. Во время работы высоторез рекомендуется держать по отношению к дереву примерно под углом 60° , как показано на рисунке 8.

рисунок 8



6. Не допускайте присутствия посторонних людей и животных в зоне проведения работ (в радиусе 15 метров) (см. рисунок 9).

рисунок 9



70

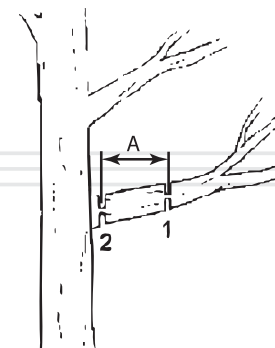
7. Не стойте под ветвями, которые планируете срезать.
8. Длинные ветви удаляйте по частям.
9. Во время пиления не делайте движения телом вперед-назад.
10. Во время спиливания ветвей диаметром более 100 мм, рекомендуется вначале отпилить основную часть ветви (1), а затем – оставшуюся часть ветви (2) (см. рисунок 10). Расстояние (А) между пропилами (1) и (2) должно быть приблизительно 250 мм.



ВНИМАНИЕ!

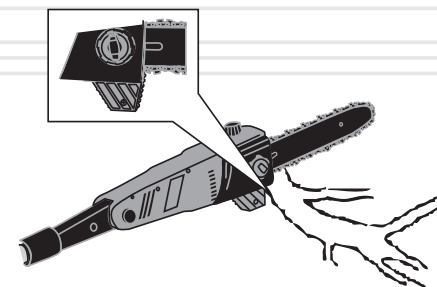
Чтобы исключить излома ветви при спиливании, первый надрез сделайте снизу, а второй – с противоположной стороны. Следите за тем, чтобы спиленная ветвь не упала на Вас.

рисунок 10



11. В процессе работы изделием плотно прижмите упор высотореза (13) (см. рисунок 1) к ветви, которую планируете спилить. При этом предотвращается дребезжание ветви при пилении (см. рисунок 11).

рисунок 11

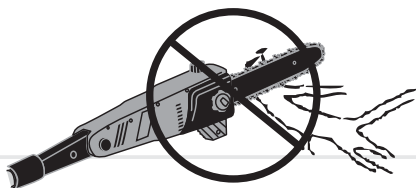


71

**ВНИМАНИЕ!**

Пиление без использования упора (см. рисунок 12) может привести к дребезжанию ветви, отскоку шины и потери контроля над высоторезом.

рисунок 12



12. Следите за ветвями, которые находятся за спиливаемой ветвью. Если цепь заденет дальнюю ветвь, то возможен «обратный удар» и потеря контроля над высоторезом (см. рисунок 13).

рисунок 13

**ОСТОРОЖНО!**

Чтобы сохранить контроль над изделием в процессе работы, уменьшите нажим шины на ветвь при завершении ее отпиливания.

**ВНИМАНИЕ!**

Не при каких обстоятельствах не используйте высоторез для валки и раскряжевки деревьев.

**ТЕХНИЧЕСКОЕ
ОБСЛУЖИВАНИЕ****ОСТОРОЖНО!**

Перед началом работ по техническому обслуживанию высотореза обесточьте изделие, отсоединив вилку сетевого кабеля от источника электропитания.

Высоторез Vitals Master EA 7125s представляет собой надежное изделие, которое разработано с учетом всех современных инженерных технологий. Выполняя все рекомендации Руководства по эксплуатации, своевременно осуществляя техническое обслуживание, Вы обеспечите надежную работу изделия на протяжении многих лет.

Для обеспечения надежной работы изделия в течение длительного периода эксплуатации и хранения необходимо своевременно проводить техническое обслуживание.

Используйте только оригинальные запасные части ТМ «Vitals». Использование неоригинальных запасных частей может привести к порче изделия.

Предусмотрены следующие виды технического обслуживания:

- контрольный осмотр;
- техническое обслуживание.

Контрольный осмотр необходимо проводить до и после использования высотореза или его транспортировки. Во время контрольного осмотра следует проверить надежность крепления всех частей и деталей, отсутствие повреждений корпуса изделия, телескопической штанги, шины, цепи, элементов управления, сетевого кабеля и силовой вилки.

Техническое обслуживание данного изделия необходимо проводить согласно регламента (см. таблицу 1).

таблица 1

Регламент технического обслуживания бензопилы

ТИП ОБСЛУЖИВАНИЯ / РЕКОМЕНДУЕМЫЕ СРОКИ		Каждый раз	Каждые 25 часов работы	Каждые 50 часов работы или 3 месяца
Высоторез в целом	очистка	●		
Соединения и крепеж	подтяжка	●		
Масло для смазывания цепи	заправка	●		
Масляный бак	промыть			●
Канал подачи масла	очистка	●		
Масляные отверстия шины	очистка	●		
	смазка	●		
Шина и ведомая звездочка	очистка	●		
	смазка	●		
Ведущая звездочка	очистка	●		
Шина	смена положения		●	
Цепь	проверка	●		
	заточка зубьев	при необходимости		
	замена	при необходимости		
Сетевой кабель	проверка	●		

После каждого использования высотореза

- выполните внешний осмотр изделия на предмет обнаружения неисправностей и повреждений, потеков масла, при обнаружении – устраните причины неисправностей;
- проверьте и при необходимости подтяните все крепежные элементы высотореза;
- удалите с корпуса изделия, шины и цепи пыль, грязь, масло и стружку;
- очистите вентиляционные отверстия на корпусе;
- проверьте ребра шины на предмет износа. Если имеются заусеницы, удалите их, используя надфиль;
- очистите и смажьте маслом, предназначенным для смазывания цепи, ведущую и ведомую звездочки;
- очистите канал подачи масла (1) (см. рисунок 4), а также масляные отверстия шины (3) (см. рисунок 14).

В случае чрезмерного загрязнения частей и деталей высотореза, например, смолой, протрите специальным чистящим раствором. Шину и цепь обслужите отдельно, для чего поместите их на 15 минут в сосуд с чистящим раствором. После этого шину и цепь промойте чистой водой и обработайте антикоррозийным аэрозолем.

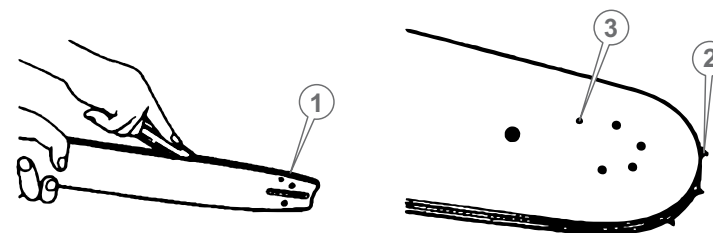
Для обеспечения равномерного износа верхней и нижней стороны шины, переворачивайте ее через каждые 25 часов работы изделия.

Наибольшее влияние на долговечность и эффективность работы шины, цепи и звездочек высотореза оказывают три фактора – правильная и своевременная заточка зубьев цепи, правильное натяжение цепи и исправная работа механизма смазки цепи.

Обслуживание шины и ведомой звездочки

1. Удалите опилки и грязь из желоба шины, масляных отверстий и ведомой звездочки (см. рисунок 14).
2. Убедитесь, что масляные отверстия прочищены.
3. Смажьте желоб шины, ведомую звездочку и масляные отверстия маслом, предназначенным для смазывания цепи.

рисунок 14



1. Желоб
2. Ведомая звездочка
3. Масляное отверстие

Обслуживание ведущей звездочки

1. Удалите опилки и грязь с ведущей звездочки.
2. Проверьте ведущую звездочку на предмет изношенности, наличие вмятин и трещин.
3. При наличии повреждений или при чрезмерном износе зубьев звездочки, необходимо заменить ведущую звездочку, обратившись в сервисный центр.

**ВНИМАНИЕ!**

Не надевайте новую цепь на поврежденную, изношенную ведущую звездочку или изношенную цепь на новую звездочку.

Обслуживание цепи

Признаком необходимости смены цепи или заточки зубьев цепи является появление мелкой стружки. Помимо этого, работа тупой цепью приводит к чрезмерному давлению оператора на изделие и может привести к заклиниванию такой цепи в древесине, что резко увеличивает вероятность поломки ведущей звездочки и ведет к аварийному перегреву электродвигателя высотореза.

Правильную заточку зубьев цепи можно выполнить только с помощью специальных шаблонов и инструментов, которые соответствуют данному типу цепи и приобретаются отдельно. Описание действий по заточке зубьев приводится в руководстве пользователя заточным шаблоном или в специальной литературе.

В процессе работы цепь изнашивается и растягивается, что в свою очередь приводит к соответствующему износу ведущей и ведомой звездочек. Установка новой цепи на изношенные звездочки приводит к тому, что из-за несоответствия шага происходит ускоренный интенсивный износ и цепи, и звездочек. Практика показывает, что целесообразно иметь 3-4 цепи и последовательно (например – через день или два) менять их, чтобы происходил равномерный износ всей пильной гарнитуры: цепей, шины и звездочек.

**ПРИМЕЧАНИЕ!**

Для замены угольных щеток обратитесь в сервисный центр.

**ТРАНСПОРТИРОВКА,
ХРАНЕНИЕ И УТИЛИЗАЦИЯ****ОСТОРОЖНО!**

Не переносите и не транспортируйте изделие с работающим электродвигателем.

**ВНИМАНИЕ!**

Хранить изделие в одном помещении с горючими веществами, кислотами, щелочами, минеральными удобрениями и другими агрессивными веществами запрещается.

Транспортировка

Изделие может транспортироваться всеми видами транспорта, обеспечивающими сохранность изделия, в соответствии с общими правилами перевозок.

Во время погрузочно-разгрузочных работ и транспортировки изделие не должно подвергаться ударам и воздействию атмосферных осадков.

Размещение и крепление высотореза в транспортных средствах должны обеспечивать устойчивое положение изделия и отсутствие возможности его перемещения во время транспортировки.

Позаботьтесь о том, чтобы не повредить высоторез во время транспортировки. Не помещайте на изделие тяжелые предметы.

Переносить высоторез необходимо за телескопическую штангу, правильно при этом сбалансировав. Постоянно держите шину с цепью в поле зрения.

При смене рабочего места обесточьте высоторез, чтобы не произошло случайного запуска электродвигателя.

При транспортировке изделия на большие расстояния отсоедините шину и наденьте на нее чехол.

Допустимые условия транспортировки высотореза: температура окружающего воздуха от -15 °С до +55 °С, относительная влажность воздуха до 90%.

Хранение

Если изделие не используется продолжительное время (более 2 месяцев), его необходимо хранить в проветриваемом помещении при температуре от -15 °С до +55 °С и относительной влажности не более 90%, укрыв от попадания на изделие пыли и мелкого мусора. Наличие в воздухе паров кислот, щелочей и других агрессивных примесей не допускается. Храните высоторез вне досягаемости детьми.

Изделие перед постановкой на длительное хранение должно быть законсервировано.

При подготовке изделия к хранению:

1. Обесточьте изделие, отсоединив сетевой кабель от источника электропитания.
2. Слейте масло из масляного бачка;
3. Удалите накопленное со временем масло, грязь и мусор с внешней части корпуса и шины изделия;
4. Смажьте машинным маслом все металлические части изделия;
5. Затяните все болты, винты и гайки;
6. Закройте цепь и шину чехлом.

Утилизация

Не выбрасывайте высоторез в контейнер с бытовыми отходами! Отслужившее свой срок изделие, оснастка и упаковка должны сдаваться на утилизацию и переработку.

Информацию об утилизации Вы можете получить в местной администрации.



ВОЗМОЖНЫЕ НЕИСПРАВНОСТИ И ПУТИ ИХ УСТРАНЕНИЯ

ОПИСАНИЕ НЕИСПРАВНОСТИ	Возможная причина	Пути устранения
Высоторез не включается	Отсутствует подача электроэнергии	Проверьте наличие напряжения в электросети
	Поврежден сетевой кабель, силовая вилка, удлинитель, клавиша «Вкл/Выкл»	Замените сетевой кабель, силовую вилку, удлинитель, клавишу «Вкл/Выкл» или обратитесь в сервисный центр
	Электродвигатель вышел из строя	Обратитесь в сервисный центр
Электродвигатель «искрит»	Изношены угольные щетки электродвигателя	Обратитесь в сервисный центр для замены угольных щеток
	Повреждена обмотка электродвигателя	Обратитесь в сервисный центр
Недостаточная мощность	Изношены угольные щетки электродвигателя	Обратитесь в сервисный центр для замены угольных щеток
	Электродвигатель вышел из строя	Обратитесь в сервисный центр
	Цепь перетянута	Ослабьте натяжение цепи
	Шина изношена	Замените шину
	Цепь изношена	Замените цепь
Нет подачи масла на шину и цепь	Цепь заклинена	Выясните причину, устраните
	Отсутствует масло в масляном бачке	Залейте масло в масляный бачок
	Загрязнен масляный канал	Прочистите масляный канал
	Загрязнены отверстия на шине	Прочистите отверстия на шине
	Маслонасос вышел из строя	Обратитесь в сервисный центр

ОПИСАНИЕ НЕИСПРАВНОСТИ	Возможная причина	Пути устранения
Цепь нагревается	Цепь перетянута	Ослабьте натяжение цепи
	Цепь ослаблена	Натяните цепь
	Цепь изношена	Замените цепь
	Шина изношена	Замените шину
	Залито несоответствующее требованиям руководства масло	Замените масло
	Отсутствует подача масла	Проверьте наличие масла в масляном бачке
Низкая эффективность работы изделия	Изношена ведущая звездочка	Замените ведущую звездочку
	Ослаблено натяжение цепи	Отрегулируйте натяжение цепи
	Цепь надета на шину в обратном направлении	Проверьте правильность установки цепи
	Шина изношена	Замените шину
Повышенная вибрация	Цепь затуплена	Заточите цепь или замените
	Ослаблено крепление шины	Подтяните крепление шины
После отключения клавиши «Вкл/Выкл» электродвигатель продолжает вращаться без изменения частоты оборотов	Неисправна клавиша «Вкл/Выкл»	Обратитесь в сервисный центр
Электродвигатель работает, но нет вращения цепи	Редуктор вышел из строя	Обратитесь в сервисный центр
Электродвигатель включается на доли секунды и «клинит»	Повреждены или изношены шестерни редуктора	Обратитесь в сервисный центр
Корпус электродвигателя сильно нагревается	Большая нагрузка на электродвигатель	Снизьте нагрузку (выключите до остывания)
	Электродвигатель неисправен	Обратитесь в сервисный центр

Гарантийный срок эксплуатации электрического высотореза Vitals Master EA 7125s составляет 1 (один) год с указанной в гарантийном талоне даты розничной продажи.

В течение гарантийного срока неисправные детали и узлы будут заменяться при условии соблюдения всех требований Руководства по эксплуатации и отсутствию повреждений, связанных с неправильной эксплуатацией, хранением и транспортированием изделия. По вопросам гарантийного обслуживания обращайтесь в уполномоченный сервисный центр.

Потребитель имеет право на бесплатное гарантийное устранение неисправностей, выявленных и предъявленных в период гарантийного срока и обусловленных производственными и конструктивными факторами.

Гарантийное устранение неисправностей производится путем ремонта или замены неисправных частей изделия в сертифицированных сервисных центрах. Причину возникновения неисправностей и сроки их устранения определяют специалисты сервисного центра.

ВНИМАНИЕ!

Изделие принимается на гарантийное обслуживание только в полной комплектации, тщательно очищенное от грязи и пыли.

Гарантийные обязательства утрачивают свою силу в следующих случаях:

- Отсутствие или нечитаемость гарантийного талона.
- Неправильное заполнение гарантийного талона, отсутствие в нем даты продажи или печати (штампа) и подписи продавца, серийного номера изделия.
- Наличие исправлений или подчисток в гарантийном талоне.
- Полное или частичное отсутствие, нечитаемость серийного номера на изделие, несоответствие серийного номера изделия номеру, указанному в гарантийном талоне.
- Несоблюдение правил эксплуатации, приведенных в данном руководстве, в том числе нарушение регламента технического обслуживания.

- Эксплуатация неисправного или некомплектного изделия, ставшая причиной выхода его из строя.
- Попадание внутрь изделия посторонних веществ или предметов.
- Причиной возникшей неисправности стали проблемы с источником электроэнергии.
- Изделие имеет значительные механические или термические повреждения, явные следы небрежных эксплуатации, хранения или транспортировки.
- Изделие использовалось не по назначению.
- Производились несанкционированный ремонт, вскрытие либо попытка модернизации изделия потребителем или третьими лицами.
- Неисправность произошла в результате стихийного бедствия (пожар, наводнение, ураган и т. п.).

Замененные по гарантии детали и узлы переходят в распоряжение сервисного центра.

При выполнении гарантийного ремонта гарантийный срок увеличивается на время пребывания изделия в ремонте. Отсчет добавленного срока начинается с даты приемки изделия в гарантийный ремонт.

В случае если по техническим причинам ремонт изделия невозможен, сервисный центр выдает соответствующий акт, на основании которого пользователь самостоятельно решает вопрос с организацией-поставщиком о замене изделия или возврате денег.

После окончания гарантийного срока сервисные центры продолжают осуществлять обслуживание и ремонт изделия, но уже за счет потребителя.

Гарантийные обязательства не распространяются на неисправности, возникшие вследствие естественного износа или перегрузки изделия.

Гарантийные обязательства не распространяются на комплектующие: шину, цепь, чехол шины.

Гарантийные обязательства не распространяются на неполноту комплектации изделия, которая могла быть обнаружена при его продаже. Все расходы на транспортировку изделия несет потребитель.

Право на гарантийный ремонт не является основанием для других претензий.



ГАРАНТІЙНИЙ ТАЛОН

Купуючи виріб, вимагайте перевірки його справності, комплектності і відсутності механічних пошкоджень, наявності відмітки дати продажу, штампа магазину та підпису продавця. Після продажу претензії щодо некомплектності і механічних пошкоджень не приймаються.

Виріб

Модель

Серійний номер

Торгівельна організація

Адреса торгівельної організації

Виріб перевірів і продав

Дата продажу

Печатка або штамп торгівельної організації

Претензій до зовнішнього вигляду, справності та комплектності виробу не маю. З правилами користування та гарантійними умовами ознайомлений.

(Підпис покупця)



Виріб

Модель

Серійний номер

Вилучено (дата):

Торгівельна організація

Дата продажу

Видано (дата):

Майстер
(ПІП та підпис)

Печатка або штамп
сервісного центру

Печатка або штамп
торгівельної організації



Виріб

Модель

Серійний номер

Вилучено (дата):

Торгівельна організація

Дата продажу

Видано (дата):

Майстер
(ПІП та підпис)

Печатка або штамп
сервісного центру

Печатка або штамп
торгівельної організації



Виріб

Модель

Серійний номер

Вилучено (дата):

Торгівельна організація

Дата продажу

Видано (дата):

Майстер
(ПІП та підпис)

Печатка або штамп
сервісного центру

Печатка або штамп
торгівельної організації

ВІДРИВНИЙ ТАЛОН

ВІДРИВНИЙ ТАЛОН

ВІДРИВНИЙ ТАЛОН

ФОРМУЛЯР ГАРАНТІЙНИХ РОБІТ

Виріб після гарантійного ремонту отримав у робочому стані, без дефектів. Претензій не маю.

Дата

П.І.П. покупця

Підпис покупця

Виріб після гарантійного ремонту отримав у робочому стані, без дефектів. Претензій не маю.

Дата

П.І.П. покупця

Підпис покупця

Виріб після гарантійного ремонту отримав у робочому стані, без дефектів. Претензій не маю.

Дата

П.І.П. покупця

Підпис покупця

№	Дата проведення ремонту		Опис ремонтних робіт та заміненних деталей	Прізвище майстра та печатка сервісного центру
	Початок	Закінчення		

ОФИЦИАЛЬНЫЙ ДИЛЕР В УКРАИНЕ:

storgom.ua

ГРАФИК РАБОТЫ:

Пн. – Пт.: с 8:30 по 18:30

Сб.: с 09:00 по 16:00

Вс.: с 10:00 по 16:00

КОНТАКТЫ:

+38 (044) 360-46-77

+38 (066) 77-395-77

+38 (097) 77-236-77

+38 (093) 360-46-77

Детальное описание товара: <https://storgom.ua/product/vysotorez-vitals-ea7125s.html>

Другие товары: <https://storgom.ua/vysotorezy.html>