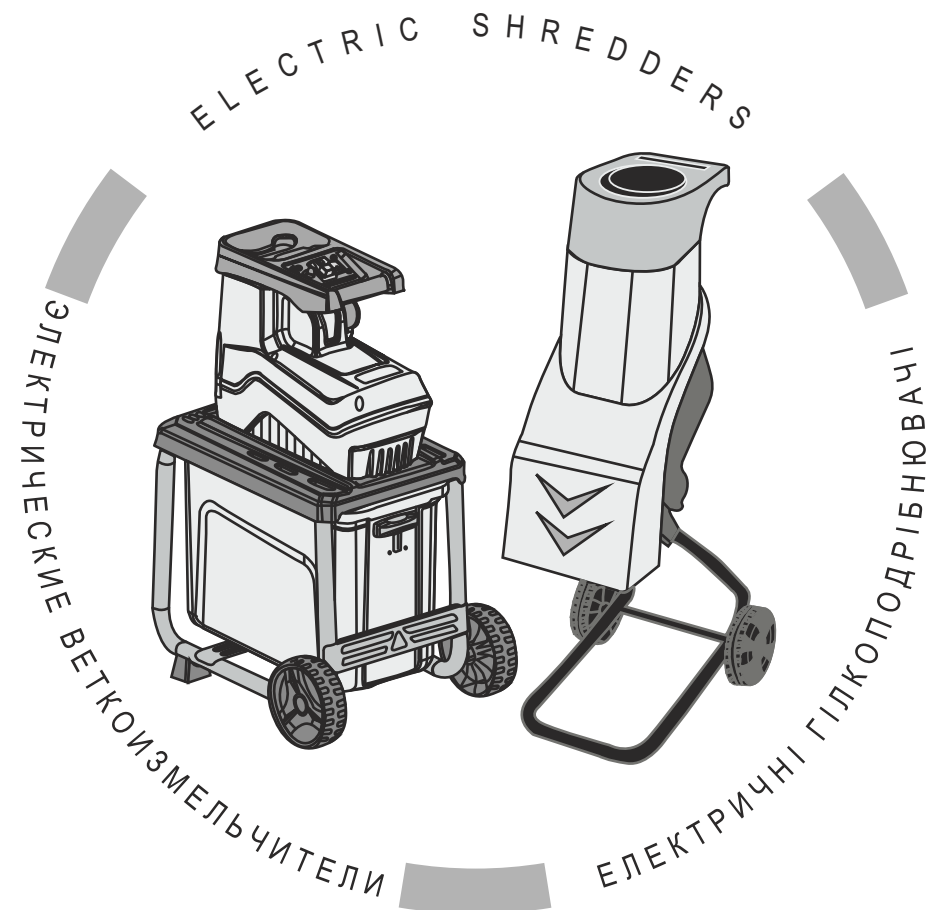


VITALS

КЕРІВНИЦТВО З ЕКСПЛУАТАЦІЇ
РУКОВОДСТВО ПО ЭКСПЛУАТАЦИИ



WWW.VITALS.COM.UA



MODELS

МОДЕЛІ

МОДЕЛИ

Zs 2040y

Zs 2540y

ЗМІСТ

УКРАЇНСЬКА

1. Загальний опис	6
2. Комплект поставки	10
3. Технічні характеристики	11
4. Вимоги безпеки	12
4.1. Важлива інформація з безпеки	12
4.2. Безпека експлуатації	12
5. Експлуатація	17
5.1. Підготовка до роботи	17
5.2. Робота	20
6. Технічне обслуговування	23
7. Транспортування, зберігання та утилізація	25
8. Можливі несправності та шляхи їх усунення	27
9. Гарантійні зобов'язання	30

СОДЕРЖАНИЕ

РУССКИЙ

1. Общее описание	34
2. Комплект поставки	38
3. Технические характеристики	39
4. Требования безопасности	40
4.1. Важная информация по безопасности	40
4.2. Безопасность эксплуатации	40
5. Эксплуатация	45
5.1. Подготовка к работе	45
5.2. Работа	48
6. Техническое обслуживание	51
7. Транспортировка, хранение и утилизация	53
8. Возможные неисправности и пути их устранения	55
9. Гарантийные обязательства	58

ШАНОВНИЙ ПОКУПЕЦЬ!

Ми висловлюємо Вам свою подяку за вибір продукції ТМ «Vitals».

Продукція ТМ «Vitals» виготовлена у відповідності із сучасними технологіями, що забезпечують надійну роботу даної продукції на протязі тривалого часу за умови дотримання правил експлуатації та заходів безпеки.

Гілкоподрібнювачі електричні Vitals Master Zs 2040y, Zs 2540y за своєю конструкцією та експлуатаційними характеристиками відповідають вимогам нормативних документів України, а саме: ДСТУ 3158-95; ГОСТ 12.1.003-83 п. 2.3; ГОСТ 12.1.012-90 р. 2, ГОСТ 28708-90.

Дане керівництво містить всю інформацію про гілкоподрібнювачі електричні Vitals Master Zs 2040y, Zs 2540y, необхідну для правильного їх використання, обслуговування та регулювання, а також необхідні заходи безпеки під час роботи виробів. Дбайливо зберігайте це керівництво і звертайтеся до нього в разі виникнення питань стосовно експлуатації, зберігання та транспортування гілкоподрібнювачів. У випадку зміни власника виробу передайте це керівництво новому власнику.

У той же час слід розуміти, що керівництво не в змозі передбачити абсолютно всі ситуації, які можуть виникнути під час застосування даних виробів. У разі виникнення ситуацій, які не відображені в цьому керівництві, або у випадку необхідності отримання додаткової інформації, зверніться до найближчого сервісного центру ТМ «Vitals».

Виробник не несе відповідальність за збиток та можливі пошкодження, які завдані в результаті неправильного поводження з виробами або використання виробів не за призначенням.

ТМ «Vitals» постійно працює над удосконаленням своєї продукції і, у зв'язку з цим, залишає за собою право на внесення змін, що не порушують основні принципи управління, як у зовнішній вигляд, конструкцію, комплектацію та оснащення гілкоподрібнювачів, так і в зміст цього керівництва без повідомлення споживачів. Всі можливі зміни будуть спрямовані тільки на покращення та модернізацію виробів.

ЗНАЧЕННЯ КЛЮЧОВИХ СЛІВ



ОБЕРЕЖНО!

Позначає потенційно небезпечні ситуації, яких слід уникати, в іншому випадку може виникнути небезпека для життя та здоров'я.



УВАГА!

Позначає потенційно небезпечні ситуації, які можуть призвести до легких травм або до поломки виробу.



ПРИМІТКА!

Відзначає важливу додаткову інформацію.

Гілкоподрібнювачі електричні Vitals Master Zs 2040y, Zs 2540y призначені для швидкої та ефективної утилізації свіжозрізаних та сухих рослинних матеріалів – гілок, сучків і стовбурів дерев максимального діаметра 40 мм, шляхом їх подрібнення.

Гілкоподрібнювачі електричні Vitals Master Zs 2040y, Zs 2540y можуть використовуватися на присадибних ділянках, дачах, в парках і т.д.

Використовуючи гілкоподрібнювачі електричні Vitals Master Zs 2040y, Zs 2540y, дуже зручно і легко позбутися рослинного сміття, зменшивши його в об'ємі, з подальшим вивезенням за межі території, або застосувавши подрібнений рослинний матеріал в якості основи для приготування компосту чи мульчі.

Моделі Vitals Master Zs 2040y, Zs 2540y мають сучасний дизайн і надійні в роботі. За своєю конструкцією дані вироби відносяться до простих класичних механізмів, основним елементом яких є електричний двигун, що приводить в дію ніж.

Важливою перевагою електричних гілкоподрібнювачів в порівнянні з бензиновими виробами є простота вмикання та обслуговування, відсутність вихлопних газів та пару бензину. Електричні гілкоподрібнювачі набагато економічні в порівнянні з бензиновими аналогами.

Крім цього, гілкоподрібнювачі електричні Vitals Master Zs 2040y, Zs 2540y (далі за текстом – гілкоподрібнювач) мають цілу низку інших переваг, до переліку яких відносяться:

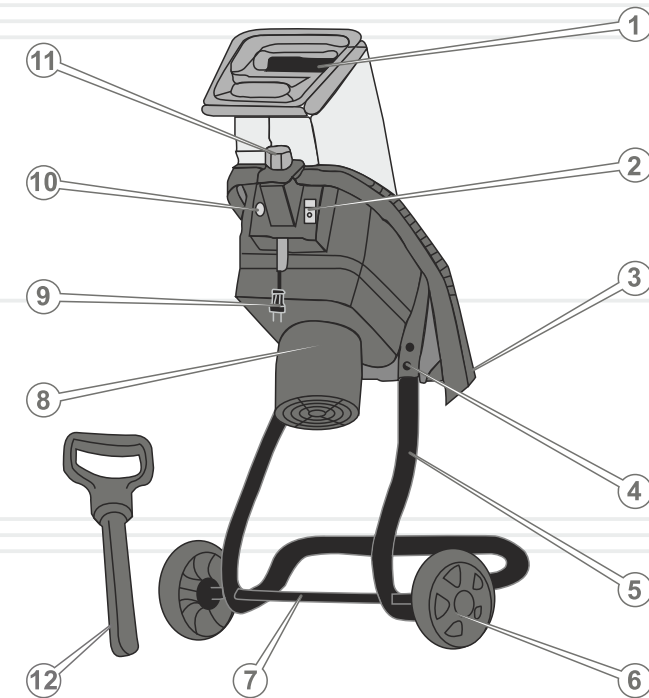
- Висока ефективність роботи.
- Захист від перевантаження електричного двигуна.
- Різучі леза ножа виконані із загартованої сталі.
- Міцна металева рама.
- Транспортувальні колеса.

Джерелом електроживлення виробів є однофазна мережа змінного струму напругою 220 В частотою 50 Гц.

Опис основних компонентів гілкоподрібнювачів представлений нижче.

малюнок 1

модель Zs 2040y

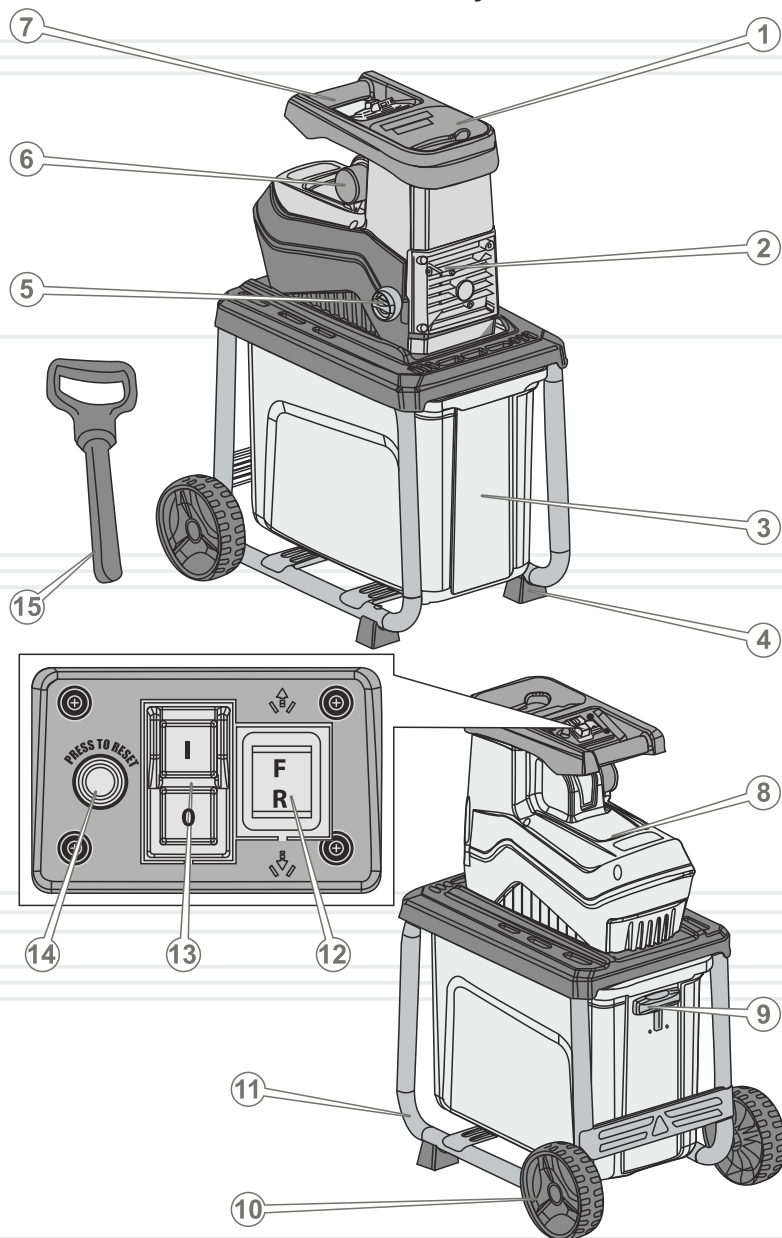


Специфікація до малюнка 1

1. Завантажувальний лоток.
2. Кнопка «Вмикання / Вимикання».
3. Лоток виходу тріски.
4. Стикувальний вузол.
5. Рама.
6. Транспортувальні колеса.
7. Колісна вісь.
8. Електричний двигун.
9. Мережевий кабель із силовою вилкою.
10. Кнопка «Reset» (захист від перевантаження).
11. Фіксатор завантажувального лотка.
12. Товкач.

малюнок 2

модель Zs 2540y



Специфікація до малюнка 2

1. Завантажувальний лоток.
2. Кришка відсіку встановлення ножа.
3. Пластиковий контейнер.
4. Опора.
5. Механізм регулювання відстані між ножем та обмежувачем.
6. Штепсельна розетка.
7. Рукоятка.
8. Силовий агрегат.
9. Фіксатор пластикового контейнера.
10. Транспортувальні колеса.
11. Рама.
12. Кнопка «Реверс».
13. Кнопка «Вмикання / Вимикання».
14. Кнопка «Reset» (захист від перевантаження).
15. Товчач.

2

КОМПЛЕКТ ПОСТАВКИ

1. Гілкоподрібнювач.
2. Ключ для закріплення ножа.
3. Комплект ключів (тільки модель Zs 2540y).
4. Пластиковий контейнер (тільки модель Zs 2540y).
5. Транспортувальні колеса.
6. Штовхач.
7. Керівництво по експлуатації.
8. Упаковка.

**ПРИМІТКА!**

Завод-виробник залишає за собою право вносити у зовнішній вигляд, конструкцію та комплект поставки гілкоподрібнювачів незначні зміни, які не впливають на роботу виробів.

3

ТЕХНІЧНІ
ХАРАКТЕРИСТИКИ

МОДЕЛЬ	Zs 2040y	Zs 2540y
Напруга, В	220	
Частота струму, Гц	50	
Потужність, Вт	2000	2500
Максимальна товщина гілок, які можна подрібнювати, мм	40	
Швидкість обертання ножа без навантаження, об/хв	4400	44
Об'єм збірника, л	-	60
Функція «Реверс»	-	+
Рівень звукового тиску, дБ	113	92
Габарити упаковки, мм	690x320x480	570x385x530
Маса нетто, кг	10,7	25,0
Маса брутто, кг	12,9	28,5

4.1. ВАЖЛИВА ІНФОРМАЦІЯ З БЕЗПЕКИ

Перш ніж почати експлуатувати гілкоподрібнювач, уважно ознайомтеся з вимогами щодо техніки безпеки та попередженнями, які викладені в цьому керівництві.

Більшість травм під час експлуатації виробу виникає внаслідок недотримання основних положень правил техніки безпеки. Травм можна уникнути, якщо суворо дотримуватися заходів обережності та завчасно передбачити потенційну небезпеку.

Ні за яких обставин не використовуйте виріб способом або в цілях, не передбачених даним керівництвом.

Неправильна експлуатація гілкоподрібнювача або експлуатація ненавченою людиною може призвести до нещасного випадку.

ОБЕРЕЖНО!

Заборонено експлуатувати гілкоподрібнювач непідготовленими до роботи людьми.



4.2. БЕЗПЕКА ЕКСПЛУАТАЦІЇ

1. НЕ ВИКОРИСТОВУЙТЕ ВИРІБ НЕ ЗА ПРИЗНАЧЕННЯМ.
2. НЕ ДОЗВОЛЯЙТЕ КОРИСТУВАТИСЯ ВИРОБОМ ДІТЯМ ТА ОСОБАМ З ОБМЕЖЕНИМИ МОЖЛИВОСТЯМИ.
3. НЕ ДОВІРЯЙТЕ ГІЛКОПОДРІБНЮВАЧ НЕПОВНОЛІТНІМ ОСОБАМ, ЗА ВИНЯТКОМ УЧНІВ, ЯКИМ ВИПОВНИЛОСЯ 16 РОКІВ, ЩО НАВЧАЮТЬСЯ РОБОТІ ВИРОБОМ ПІД ПИЛЬНИМ НАГЛЯДОМ ІНСТРУКТОРІВ.
4. НЕ ДОПУСКАЙТЕ ПРИСУТНОСТІ СТОРОННІХ ЛЮДЕЙ ТА ТВАРИН У ЗОНІ ПРОВЕДЕННЯ РОБІТ.
5. БУДЬТЕ ПОВНІСТЮ СКОНЦЕНТРОВАНИ НА РОБОТІ.
Не відволікайтеся під час роботи гілкоподрібнювачем, так як це може викликати втрату контролю і стати причиною отримання травм різного ступеня тяжкості.

6. НЕ ВМИКАЙТЕ ТА НЕ КОРИСТУЙТЕСЯ ВИРОБОМ У ВИПАДКУ ХВОРОБИ, У СТАНІ СТОМЛЕННЯ, НАРКОТИЧНОГО ЧИ АЛКОГОЛЬНОГО СП'ЯНИННЯ, А ТАКОЖ ПІД ВПЛИВОМ СИЛЬНОДІЮЧИХ ЛІКАРСЬКИХ ПРЕПАРАТІВ, ЩО ЗНИЖУЮТЬ ШВИДКІСТЬ РЕАКЦІЇ ТА УВАГУ.
7. СТЕЖТЕ ЗА ЦІЛІСНІСТЮ ТА СПРАВНІСТЮ ВИРОБУ.
Перш ніж почати користуватися гілкоподрібнювачем, перевірте справність та надійність кріплення всіх частин і деталей виробу. Ні за яких обставин не вмикайте та не користуйтеся виробом за наявності пошкоджень, з ненадійно закріпленими частинами та деталями. Всі передбачені конструкцією складові і захисні елементи повинні перебувати на штатних місцях.
8. ПІД ЧАС ВИКОРИСТАННЯ ГІЛКОПОДРІБНЮВАЧА НАДЯГАЙТЕ ВІДПОВІДНИЙ ОДЯГ ТА ВЗУТТЯ.
Користуючись виробом надягайте відповідний захисний одяг (куртку і штани, або комбінезон). Взувайте зручне для роботи міцне захисне взуття з підошвою, що не ковзає. Завжди використовуйте засоби захисту обличчя та очей, а також органів слуху. Обов'язково надягайте щільні рукавиці або рукавички, а також головний убір.
9. НЕ ДОТОРКУЙТЕСЯ ДО ГІЛКОПОДРІБНЮВАЧА МОКРИМИ РУКАМИ ПІД ЧАС РОБОТИ ВИРОБУ.
10. НЕ ТОРКАЙТЕСЯ ЧАСТИНАМИ ТІЛА ДЕТАЛЕЙ ВИРОБУ, ЩО ОБЕРТАЮТЬСЯ.
11. НЕ КОРИСТУЙТЕСЯ ВИРОБОМ У ВИБУХОНЕБЕЗПЕЧНОМУ СЕРЕДОВИЩІ.
За наявності в атмосфері парів горючих рідин або газів, працюючий гілкоподрібнювач здатний викликати вибух.
12. З МЕТОЮ ЗАХИСТУ ВІД УРАЖЕННЯ ЕЛЕКТРИЧНИМ СТРУМОМ УНИКАЙТЕ ТОРКАННЯ ГІЛКОПОДРІБНЮВАЧА ЗАЗЕМЛЕНИХ ПРЕДМЕТІВ.
13. ЕЛЕКТРИЧНА РОЗЕТКА, ДО ЯКОЇ ПІДКЛЮЧАЄТЬСЯ ГІЛКОПОДРІБНЮВАЧ, ПОВИННА БУТИ ЗАЗЕМЛЕНА. ДРІТ ЗАЗЕМЛЕННЯ РОЗЕТКИ ПОВИНЕН МАТИ ПЕРЕРІЗ ЩОНАЙМЕНШЕ 3,5 ММ².
Підключайте виріб тільки до розеток стандарту 2P+T, що мають пропускну здатність щонайменше 16 А.

14. ПІД'ЄДНУЙТЕ КАБЕЛЬ ЕЛЕКТРОЖИВЛЕННЯ ГІЛКОПОДРІБНЮВАЧА ТІЛЬКИ ДО ДЖЕРЕЛА (ЕЛЕКТРИЧНОЇ РОЗЕТКИ, МІНІЕЛЕКТРОСТАНЦІЇ) ОДНОФАЗНОГО ЗМІННОГО СТРУМУ НАПРУГОЮ 220 В ЧАСТОТОЮ 50 ГЦ.

Потужність джерела електромережі повинна бути достатньою для забезпечення електроживленням виробу. Джерело має бути забезпечене автоматичним запобіжником (плавким запобіжником) із відповідним струмом спрацьовування. Номінальний струм спрацьовування автоматичного запобіжника повинен становити щонайменше 16 А. Не можна під'єднувати виріб до джерел електроживлення з параметрами, відмінними від зазначених у розділі 3 даного керівництва, так як це призведе до виходу виробу з ладу.

15. НІ ЗА ЯКИХ ОБСТАВИН НЕ ВИКОРИСТОВУЙТЕ ВИРІБ, ЯКЩО ПОШКОДЖЕНА ІЗОЛЯЦІЯ МЕРЕЖЕВОГО КАБЕЛЮ АБО КАБЕЛЮ ПОДОВЖУВАЧА. УНИКАЙТЕ ЗРОЩУВАННЯ КАБЕЛІВ, ВИКОРИСТОВУЙТЕ ЦІЛЬНІ КАБЕЛІ ВІДПОВІДНОЇ ДОВЖИНИ ТА ПЕРЕТИНУ.

Перш ніж почати користуватися виробом, перевіряйте стан мережевого кабелю та подовжувача з метою виявлення обривів, пошкоджень та слідів зносу. Не допускайте використання зігнутих, скручених або пошкоджених мережевого кабелю та кабелю подовжувача.

16. У ВИПАДКУ ВИКОРИСТАННЯ ПОДОВЖУВАЧА МЕРЕЖЕВОГО КАБЕЛЮ В БОБІНІ – ПОВНІСТЮ РОЗМОТАЙТЕ КАБЕЛЬ, ТАК ЯК НАМОТАНИЙ НА БОБІНУ КАБЕЛЬ МОЖЕ ПЕРЕГРІТИСЯ ТА СПАЛАХНУТИ.

17. ВІД'ЄДНУЙТЕ МЕРЕЖЕВИЙ КАБЕЛЬ І ПОДОВЖУВАЧ ВІД ДЖЕРЕЛА ЕЛЕКТРОЖИВЛЕННЯ У РАЗІ ЇХ ПЕРЕВІРКИ, РОЗПЛУТУВАННЯ АБО ЛІКВІДАЦІЇ ПОШКОДЖЕНЬ, А ТАКОЖ ПЕРЕД РЕГУЛЮВАННЯМ, ОБСЛУГОВУВАННЯМ ТА ОЧИЩЕННЯМ ГІЛКОПОДРІБНЮВАЧА.

Знеструмлюйте гілкоподрібнювач під час переміщення виробу з однієї ділянки роботи на іншу, а також під час перерви.

18. НЕ ВМИКАЙТЕ ГІЛКОПОДРІБНЮВАЧ, ЯКЩО В ЗАВАНТАЖУВАЛЬНОМУ ЛОТКУ ПРИСУТНІ СТОРОННІ ПРЕДМЕТИ АБО РОСЛИННИЙ МАТЕРІАЛ, ЩО ПІДЛЯГАЄ УТИЛІЗАЦІЇ.

19. НЕ ВИКОРИСТОВУЙТЕ ВИРІБ БЕЗ ПОПЕРЕДНЬОГО ТРЕНУВАННЯ.

20. НЕ ВИКОРИСТОВУЙТЕ ВИРІБ ПІД ЧАС ДОЩУ АБО СНІГОПАДУ, ВНОЧІ АБО В УМОВАХ ОБМЕЖЕНОЇ ВИДИМОСТІ.

Експлуатація виробу просто неба під час дощу або снігопаду може призвести до електричного шоку або поломки виробу. Якщо гілкоподрібнювач намокнув, ні в якому разі не користуйтеся виробом. Не лейте на виріб воду. Якщо гілкоподрібнювач якимось чином намок, витріть виріб насухо. Якщо вода потрапила всередину корпусу гілкоподрібнювача, негайно вимкніть виріб. Не намагайтеся самостійно розкривати виріб – зверніться до сервісного центру.

21. ЩОБ УНИКНУТИ МОЖЛИВОСТІ ПЕРЕКИДАННЯ ГІЛКОПОДРІБНЮВАЧА ПІД ЧАС РОБОТИ, ВСТАНОВЛЮЙТЕ ВИРІБ НА РІВНІЙ ГОРИЗОНТАЛЬНІЙ ПОВЕРХНІ.

22. НЕ ПЕРЕВАНТАЖУЙТЕ І НЕ ПЕРЕГРІВАЙТЕ ЕЛЕКТРИЧНИЙ ДВИГУН ГІЛКОПОДРІБНЮВАЧА, ЧЕРГУЙТЕ РОБОТУ З ВІДПОЧИНКОМ.

23. НЕ ЗАЛИШАЙТЕ ВИРІБ УВІМКНЕНИМ БЕЗ НАГЛЯДУ.

24. УТРИМАЙТЕСЬ ВІД ВИКОРИСТАННЯ ВИРОБУ, У ЯКОГО ЗАТУПЛЕНИЙ НІЖ, ТАК ЯК ПРИ ЦЬОМУ ПІДВИЩУЄТЬСЯ ЙМОВІРНІСТЬ ОТРИМАННЯ ТРАВМИ.

Постійно стежте за станом ножа. Не встановлюйте на виріб ніж, що має пошкодження. Не використовуйте ніж заводського виготовлення.

25. УТРИМАЙТЕСЬ ВІД ВИКОРИСТАННЯ ВИРОБУ, У ЯКОГО РОЗБАЛАНСОВАНИЙ НІЖ, ТАК ЯК ЦЕ ПРИЗВЕДЕ ДО ПІДВИЩЕНОЇ ВІБРАЦІЇ І МОЖЛИВОГО ВИХОДУ ВИРОБУ З ЛАДУ.

26. НЕ ДОПУСКАЙТЕ НАДМІРНОГО ЗАПОВНЕННЯ ПОДРІБНЕНИМ МАТЕРІАЛОМ ПЛАСТИКОВОГО КОНТЕЙНЕРА (ТІЛЬКИ МОДЕЛЬ Zs 2540y) І СКУПЧЕННЯ ПОДРІБНЕНОГО МАТЕРІАЛУ В РАЙОНІ ВИВАНТАЖЕННЯ (ТІЛЬКИ МОДЕЛЬ Zs 2040y).

27. СТЕЖТЕ ЗА ТИМ, ЩОБ СТУПНІ ВАШИХ НІГ НЕ ЗНАХОДИЛИСЯ В РАЙОНІ ВИВАНТАЖЕННЯ ПОДРІБНЕНОГО МАТЕРІАЛУ (ТІЛЬКИ МОДЕЛЬ Zs 2040y).

28. БУДЬТЕ НАДТО УВАЖНИМИ ПІД ЧАС ЗАВАНТАЖЕННЯ РОСЛИННОГО МАТЕРІАЛУ В ЗАВАНТАЖУВАЛЬНИЙ ЛОТОК.

Під час завантаження матеріалу звертайте особливу увагу на те, щоб у завантажувальний лоток не потрапляли пляшки, каміння, метал та інші сторонні предмети.

29. СТЕЖТЕ, ЩОБ ВЕНТИЛЯЦІЙНІ ОТВОРИ НА КОРПУСІ СИЛОВОГО АГРЕГАТУ НЕ БУЛИ ЗАСМІЧЕНІ.
30. НЕ ПОДРІБНЮЙТЕ ВИРОБОМ РЕЧОВИНИ ТА ПРЕДМЕТИ, ЯКІ МОЖУТЬ СТАТИ ПРИЧИНОЮ ЗАБРУДНЕННЯ АБО ПОШКОДЖЕННЯ ЧАСТИН І ДЕТАЛЕЙ ВИРОБУ.
31. ПЕРШ НІЖ ПРОВОДИТИ РОБОТИ З МОНТАЖУ АБО ДЕМОНТАЖУ ВИРОБУ, ВСТАНОВЛЕННЯ ТА ЗНЯТТЯ НОЖА, ТЕХНІЧНОГО ОБСЛУГОВУВАННЯ ЧИ ОЧИЩЕННЯ ГІЛКОПОДРІБНЮВАЧА, ЗУПИНІТЬ РОБОТУ ЕЛЕКТРИЧНОГО ДВИГУНА І ВИЙМІТЬ СИЛОВУ ВИЛКУ З РОЗЕТКИ.
32. ОЧИЩУЙТЕ ВИРІБ ВІД ПИЛУ ТА БРУДУ ВІДРАЗУ Ж ПІСЛЯ ЗАВЕРШЕННЯ РОБОТИ ВИРОБОМ.
33. ТЕХНІЧНЕ ОБСЛУГОВУВАННЯ ТА ЗБЕРІГАННЯ ГІЛКОПОДРІБНЮВАЧА ЗДІЙСНЮЙТЕ ЛИШЕ В СУВОРІЙ ВІДПОВІДНОСТІ ДО ВИМОГ ДАНОГО КЕРІВНИЦТВА З ЕКСПЛУАТАЦІЇ.
34. НІ ЗА ЯКИХ ОБСТАВИН НЕ ЗДІЙСНЮЙТЕ РОЗКРИТТЯ КОМПОНЕНТІВ, НЕСАНКЦІОНОВАНИЙ РЕМОНТ, АБО СПРОБУ МОДЕРНІЗАЦІЇ ВИРОБУ – ЗВЕРНІТЬСЯ ДО СЕРВІСНОГО ЦЕНТРУ.

**УВАГА!**

Слідкуйте за справністю виробу. У разі відмови в роботі, появи сильного стукоту, шуму, іскор та полум'я, запаху горілої ізоляції, необхідно негайно знеструмити електричний двигун виробу і звернутися до сервісного центру.

**ПРИМІТКА!**

Дане керівництво не в змозі відобразити всі випадки, які можуть виникнути в реальних умовах експлуатації гілкоподрібнювача. Тому, під час роботи виробу керуйтеся здоровим глуздом, дотримуйтесь граничної уваги та акуратності.

**УВАГА!**

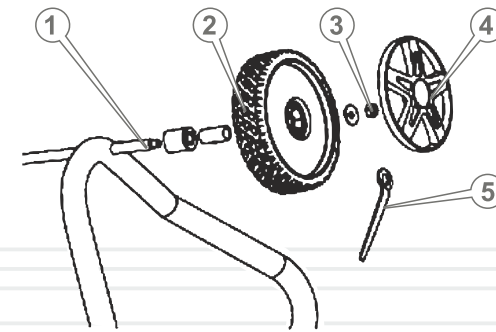
Перш ніж почати користуватися гілкоподрібнювачем, уважно ознайомтеся з вимогами та рекомендаціями, які викладені в даному розділі керівництва.

5.1. ПІДГОТОВКА ДО РОБОТИ**Зовнішній огляд**

1. Дістаньте силовий агрегат та всі складові виробу з упаковки.
2. Уважно огляньте виріб і переконайтеся, що немає пошкоджень.
3. Здійсніть складання виробу, як зазначено в даному розділі керівництва.
4. Перевірте надійність кріплення частин та деталей гілкоподрібнювача. У разі необхідності здійсніть підтяжку кріпильних з'єднань.
5. Перевірте справність мережевого кабелю і мережевого подовжувача, а також елементів управління виробом.

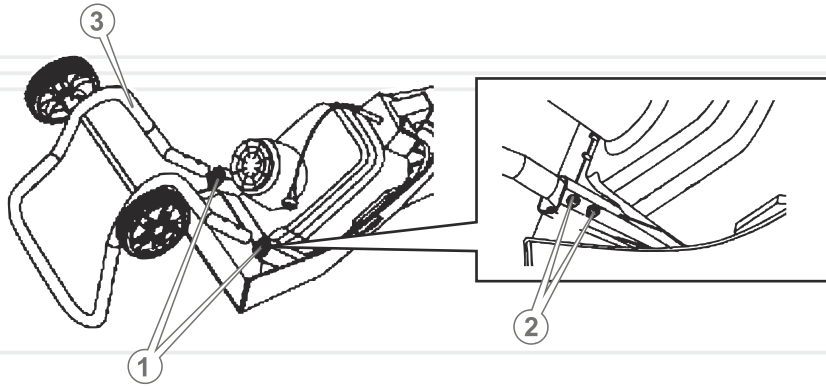
Складання моделі Zs 2040y

малюнок 3



Установіть на вісь (1) транспортувальні колеса (2), як зображено на малюнку 3, та, використовуючи ключ (5), надійно закрутіть гайки (3). Установіть на колеса захисні ковпаки (4).

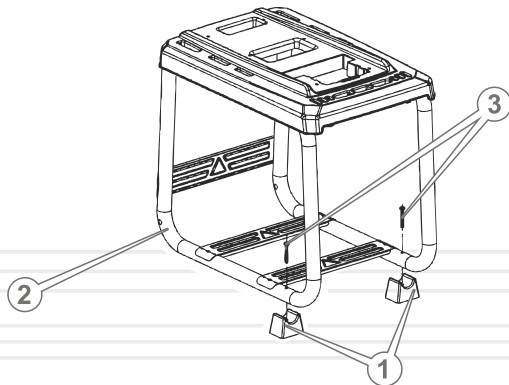
малюнок 4



Під'єднайте до стикувального вузла (1) раму (3), як зображено на малюнку 4, сумістіть отвори на рамі з відповідними отворами на стикувальному вузлі і надійно зафіксуйте гвинтами (2).

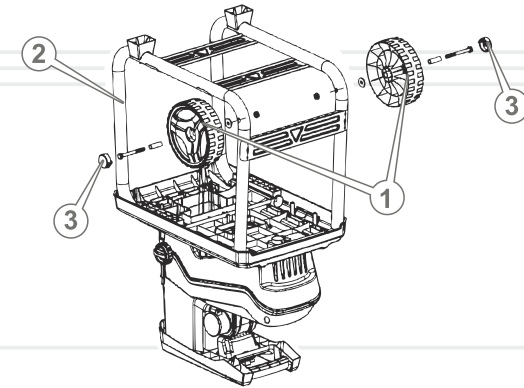
Складання моделі Zs 2540y

малюнок 5



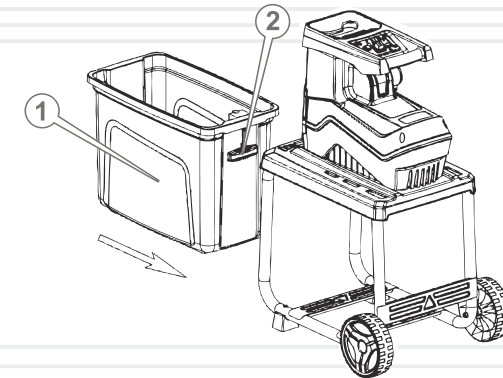
Установіть на раму (2) опори (1), як зображено на малюнку 5, та надійно зафіксуйте опори гвинтами (3).

малюнок 6



Установіть на раму (2) транспортувальні колеса (1), як зображено на малюнку 6, та за допомогою ключа надійно закрутіть гайки (3).

малюнок 7



Установіть на штатне місце пластиковий контейнер (1), як зображено на малюнку 7, і надійно його зафіксуйте, перемістивши фіксатор (2) до упору у верхнє положення.

УВАГА!

Перш ніж почати користуватися гілкоподрібнювачем, перевірте правильність та надійність складання виробу.

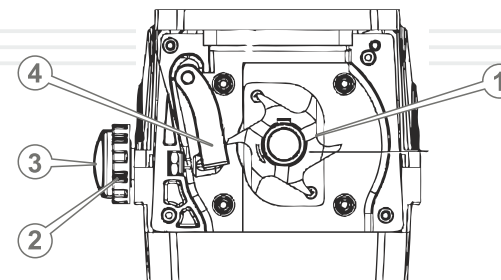
5.2. РОБОТА

УВАГА!

Перш ніж розпочати роботу гілкоподрібнювача, уважно ознайомтеся з вимогами даного розділу керівництва.

1. Уважно вивчіть заходи безпеки, викладені в розділі 4 цього керівництва.
2. Виконайте комплекс підготовчих заходів, викладених у розділі 5.1. даного керівництва.
3. Перевірте стан ножа і надійність його кріплення.
4. Встановіть виріб на рівній горизонтальній поверхні.
5. Встановіть необхідний напрям обертання ножа (тільки модель Zs 2540y). Для цього клавішу «Реверс» (12) (див. малюнок 2) перемістіть в положення «F» (обертання ножа буде здійснюватися у напрямку, протилежному руху годинникової стрілки – режим подрібнення матеріалу) або «R» (обертання ножа буде здійснюватися у напрямку руху годинникової стрілки – для звільнення матеріалу, що утилізується, та видалення сторонніх предметів з лотка).
6. Увімкніть гілкоподрібнювач.
7. Акуратно вкладайте рослинний матеріал у завантажувальний лоток. Якщо паростки гілок перешкоджають вільному завантаженню рослинного матеріалу в лоток, видаліть паростки. Не кладіть в завантажувальний лоток виробу рослинний матеріал, товщина стовбура якого перевищує 40 мм.
8. Для ефективної роботи гілкоподрібнювача (тільки модель Zs 2540y) відрегулюйте зазор між ножем (1) і обмежувачем (4) (див. малюнок 8). Для цього потрібно послабити фіксуючу гайку (2) і обертати маховик (3) у напрямку руху годинникової стрілки, щоб зменшити зазор, або у зворотному напрямку руху годинникової стрілки, щоб збільшити зазор. Після установаження необхідного зазору надійно затягніть фіксуючу гайку (2).
9. Переконайтеся в тому, що здійснюється вільний вихід подрібненого рослинного матеріалу. Якщо рослинний матеріал вологий, присутня ймовірність нашарування матеріалу на ножі, що в свою чергу може призвести до зниження ефективності роботи виробу.
10. Під час роботи гілкоподрібнювача постійно зберігайте стійку позу та забезпечуйте належний контроль над виробом. Не перевантажуйте виріб.
11. Після закінчення роботи вимкніть виріб і виконайте комплекс робіт з технічного обслуговування гілкоподрібнювача (див. розділ 6).

малюнок 8

**Вмикання і вимикання виробу****Порядок вмикання і вимикання моделі Zs 2040y**

Щоб увімкнути виріб, під'єднайте мережевий кабель до відповідного джерела електроживлення і натисніть на клавішу «Вмикання/Вимикання» (2) (див. малюнок 1), перемістивши клавішу в положення «I».

**ПРИМІТКА!**

Якщо завантажувальний лоток не зафіксований фіксатором (11) (див. малюнок 1), виріб працювати не буде.

Щоб вимкнути виріб, натисніть на клавішу «Вмикання/Вимикання» (2) (див. малюнок 1), перемістивши клавішу в положення «O». Від'єднайте мережевий кабель виробу від джерела електроживлення.

Порядок вмикання і вимикання моделі Zs 2540y

Щоб увімкнути виріб, під'єднайте один кінець мережевого кабелю до штепсельної розетки (6) (див. малюнок 2), а другий кінець мережевого кабелю – до відповідного джерела електроживлення. Натисніть на клавішу «Вмикання/Вимикання» (13) (див. малюнок 2), перемістивши клавішу в положення «I».

**ПРИМІТКА!**

Якщо пластиковий контейнер не зафіксований фіксатором (9) (див. малюнок 2) (крайнє верхнє положення фіксатора), виріб працювати не буде.

Щоб вимкнути виріб, натисніть на клавішу «Вмикання/Вимикання» (13) (див. малюнок 2), перемістивши клавішу в положення «О». Від'єднайте мережевий кабель від штепсельної розетки виробу та джерела електроживлення.

Гілкоподрібнювачі Vitals Master Zs 2040y, Zs 2540y оснащені системою захисту від перевантаження. У разі заклинювання ножа або у випадку надмірного навантаження на виріб, одразу спрацює система захисту. У цьому випадку вимкніть виріб, встановивши клавішу «Вмикання/Вимикання» в положення "О" («Вимкнено»), від'єднайте силовий кабель від джерела електроживлення, з'ясуйте й усуньте несправність. Після того, як несправність буде усунена, натисніть на кнопку «Reset» (див. малюнки 1, 2), під'єднайте силовий кабель до джерела електроживлення і встановіть клавішу «Вмикання/Вимикання» в положення «I» («Увімкнено»).

Встановлення та перевірка стану ножа

1. Знеструмте виріб.
2. Від'єднайте завантажувальний лоток (1) (див. малюнок 1) (тільки модель Zs 2040y) або кришку відсіку (2) (див. малюнок 2) (тільки модель Zs 2540y).
3. Встановіть ніж і надійно зафіксуйте за допомогою ключа. Якщо ніж затуплений або пошкоджений, замініть ніж.

**ТЕХНІЧНЕ
ОБСЛУГОВУВАННЯ****ОБЕРЕЖНО!**

Перш ніж розпочати роботу з технічного обслуговування гілкоподрібнювача, обов'язково знеструмте виріб, від'єднавши вилку мережевого кабелю від джерела електроживлення.

Моделі Vitals Master Zs 2040y, Zs 2540y є надійними виробами, які розроблені з урахуванням усіх сучасних інженерних технологій. Виконуючи всі рекомендації цього керівництва з експлуатації, своєчасно здійснюючи технічне обслуговування, Ви забезпечите надійну роботу гілкоподрібнювачів на протязі багатьох років.

З метою забезпечення надійної роботи виробу на протязі тривалого періоду експлуатації та зберігання, необхідно своєчасно проводити технічне обслуговування.

Використовуйте тільки оригінальні запасні частини ТМ «Vitals». Використання неоригінальних запасних частин може призвести до псування виробу.

Комплекс робіт з технічного обслуговування гілкоподрібнювача включає:

- огляд частин та деталей виробу, мережевого кабелю, елементів управління виробом, силової вилки на відсутність механічних і термічних ушкоджень;
- перевірка і за необхідності підтяжка всіх кріпильних елементів;
- очищення виробу від бруду та пилу.

У разі виявлення механічних та термічних пошкоджень частин і деталей виробу, зверніться до сервісного центру.

Очищувати корпус гілкоподрібнювача необхідно м'якою серветкою. Не можна допускати попадання вологи, пилу чи бруду у вентиляційні отвори. Якщо на частинах і деталях виробу присутні складні плями, необхідно видалити їх за допомогою м'якої серветки, яка попередньо була змочена в мильному розчині або спеціальному миючому засобі.

Постійно стежте за станом ножа. Якщо ніж затуплений або пошкоджений, негайно замініть ніж.

У процесі очищення гілкоподрібнювача не рекомендується використовувати абразивні матеріали, різні розчинники, аміачну воду, бензин, спирт, які можуть пошкодити частини та деталі виробу.



ПРИМІТКА!

У разі виникнення труднощів під час проведення технічного обслуговування виробу, зверніться до сервісного центру.

ТРАНСПОРТУВАННЯ, ЗБЕРІГАННЯ ТА УТИЛІЗАЦІЯ

Транспортування

ОБЕРЕЖНО!

Заборонено транспортувати гілкоподрібнювач, якщо електричний двигун працює.



Транспортування гілкоподрібнювача допускається всіма видами транспорту, які забезпечують збереження виробу, відповідно до загальних правил перевезень.

Подбайте про те, щоб не пошкодити гілкоподрібнювач під час транспортування. Не розміщуйте на виробі важкі предмети.

Під час вантажно-розвантажувальних робіт та транспортування гілкоподрібнювач не повинен підлягати ударам і впливу атмосферних опадів.

Розміщення і кріплення гілкоподрібнювача в транспортних засобах повинні забезпечувати стійке положення виробу і відсутність можливості його переміщення під час транспортування.

Для полегшення транспортування виробу передбачені транспортувальні колеса. Крім цього, для зручності переміщення передбачена рукоятка (7) (див. малюнок 2) (тільки модель Zs 2540y).

Для зручності транспортування виробу можна здійснити демонтаж складових частин гілкоподрібнювача.

Під час зміни робочого місця знеструмте виріб, щоб не відбулося випадкового увімкнення електричного двигуна.

Допустимі умови транспортування виробу: температура навколишнього повітря – в межах від -15 °С до +55 °С, відносна вологість повітря – якнайбільше 90%.

Зберігання

**УВАГА!**

Зберігати гілкоподрібнювач в одному приміщенні з горючими речовинами, кислотами, лугами, мінеральними добривами та іншими агресивними речовинами забороняється.

Якщо виріб не використовується тривалий час (щонайменше 2 місяці), його необхідно зберігати в приміщенні, яке дуже добре провітрюється, за температури від -15 °C до +55 °C та відносній вологості, що не перевищує 90%, укривши від потрапляння на виріб пилу та дрібного сміття. Наявність у повітрі парів кислот, лугів та інших агресивних домішок не допускається. Зберігайте гілкоподрібнювач поза досяжністю дітьми.

Перш ніж помістити гілкоподрібнювач на тривале зберігання, виріб повинен бути законсервований.

Під час підготовки гілкоподрібнювача до зберігання:

1. Знеструмте виріб, від'єднавши мережевий кабель від джерела електроживлення.
2. Видаліть з усіх частин виробу накопичені з часом бруд і сміття.
3. Змастіть ніж тонким шаром моторного масла.
4. Встановіть виріб на чисту рівну поверхню і накрийте сухим чистим матеріалом.

Утилізація

Не викидайте гілкоподрібнювач в контейнер із побутовими відходами! Гілкоподрібнювач, у якого закінчився термін експлуатації, оснащення та упаковка повинні здаватися на утилізацію та переробку.

Інформацію про утилізацію Ви можете отримати в місцевій адміністрації.

**МОЖЛИВІ НЕСПРАВНОСТІ ТА ШЛЯХИ ЇХ УСУНЕННЯ**

ОПИС НЕСПРАВНОСТІ	Можлива причина	Шляхи усунення
Виріб не вмикається	Відсутня подача електроенергії або низька напруга в електромережі	Перевірте напругу на лінії подачі електроенергії. Підключіть виріб до джерела електроживлення з параметрами, що забезпечують гарантовану роботу виробу
	Вимкнено електроживлення – клавіша «Вмикання/ Вимикання» в положенні «Вимкнено» («O»)	Увімкніть електроживлення – встановіть клавішу «Вмикання/ Вимикання» в положення «Увімкнено» («I»)
	Пошкоджений мережевий кабель, силова вилка, подовжувач, клавіша «Вмикання/Вимикання»	Замініть мережевий кабель, силову вилку, подовжувач, клавішу «Вмикання/ Вимикання», або зверніться до сервісного центру
	Пошкоджена штепсельна розетка (тільки модель Zs 2540y)	Зверніться до сервісного центру для заміни штепсельної розетки
	Зношені вугільні щітки	Зверніться до сервісного центру для заміни вугільних щіток
	Завантажувальний лоток не зафіксовано (тільки модель Zs 2040y)	Надійно зафіксуйте завантажувальний лоток фіксатором, закрутивши фіксатор у напрямку руху годинникової стрілки до упору (тільки модель Zs 2040y)
	Пластиковий контейнер не зафіксовано (тільки модель Zs 2540y)	Надійно зафіксуйте пластиковий контейнер. Для цього встановіть фіксатор у верхнє положення до упору (тільки модель Zs 2540y)

ОПИС НЕСПРАВНОСТІ	Можлива причина	Шляхи усунення
Виріб не вмикається	Спрацювала система захисту від перевантаження	Усуньте несправність, натисніть кнопку «Reset»
	Електричний двигун вийшов з ладу	Зверніться до сервісного центру
Електричний двигун «іскрить»	Зношені вугільні щітки	Зверніться до сервісного центру для заміни вугільних щіток
	Пошкоджена обмотка електричного двигуна	Зверніться до сервісного центру
Недостатня потужність	Зношені вугільні щітки	Зверніться до сервісного центру для заміни вугільних щіток
	Електричний двигун вийшов з ладу	Зверніться до сервісного центру
	Ніж затуплений	Замініть ніж
	Нашарування матеріалу на ніж	Почистіть ніж
	Засмічений завантажувальний лоток або лоток виходу тріски	Почистіть завантажувальний лоток або лоток виходу тріски
Надмірний шум/вібрація	Виріб пошкоджений	Зверніться до сервісного центру
	Ніж розбалансований, затуплений, або пошкоджений	Замініть ніж
	Подрібнюються рослинні матеріали, діаметр стовбурів яких перевищує 40 мм	Вилучіть із завантажувального лотка рослинні матеріали, діаметр стовбурів яких перевищує допустимий. Використовуйте для утилізації рослинні матеріали, діаметр яких не перевищує 40 мм
	Неправильно відрегульований зазор між ножем та обмежувачем (тільки модель Zs 2540y)	Відрегулюйте зазор між ножем та обмежувачем (тільки модель Zs 2540y)
Погана подача матеріалу, що підлягає утилізації	Неправильно відрегульований зазор між ножем та обмежувачем (тільки модель Zs 2540y)	Відрегулюйте зазор між ножем та обмежувачем (тільки модель Zs 2540y)

ОПИС НЕСПРАВНОСТІ	Можлива причина	Шляхи усунення
Погана подача матеріалу, що підлягає утилізації	Завантажувальний лоток засмічений	Почистіть завантажувальний лоток
	Ніж затуплений	Замініть ніж
Поганий вихід подрібненого матеріалу	Лоток виходу тріски засмічений	Вимкніть виріб та почистіть лоток виходу тріски
	Нашарування матеріалу на ножі	Почистіть ніж
	Ніж затуплений, або пошкоджений	Замініть ніж
	Неправильно відрегульований зазор між ножем та обмежувачем (тільки модель Zs 2540y)	Відрегулюйте зазор між ножем та обмежувачем (тільки модель Zs 2540y)
Електричний двигун надто сильно нагрівається	Велике навантаження на електричний двигун	Знизьте навантаження на електричний двигун (вимкніть до охолодження)
	Електричний двигун несправний	Зверніться до сервісного центру

ГАРАНТІЙНІ ЗОБОВ'ЯЗАННЯ

Гарантійний термін експлуатації гілкоподібнювачів електричних Vitals Master Zs 2040y, Zs 2540y становить 1 (один) рік із зазначеної в гарантійному талоні дати роздрібного продажу.

Споживач має право на безкоштовне гарантійне усунення несправностей, виявлених і пред'явлених у період гарантійного терміну і обумовлених виробничими і конструктивними факторами.

Гарантійне усунення несправностей проводиться шляхом ремонту або заміни пошкоджених частин агрегату в сертифікованих сервісних центрах. У зв'язку зі складністю конструкції ремонт може тривати більше двох тижнів. Причину виникнення несправностей і терміни їх усунення визначають фахівці сервісного центру.



УВАГА!

Виріб приймається на гарантійне обслуговування тільки в повній комплектності, ретельно очищений від пилу і бруду.

Гарантійні зобов'язання втрачають своє значення у наступних випадках:

- Відсутність або нечитабельність гарантійного талону.
- Неправильне заповнення гарантійного талону, відсутність у ньому дати продажу або печатки (штампу) і підпису продавця, серійного номеру виробу.
- Наявність виправлень або підчисток у гарантійному талоні.
- Повна або часткова відсутність, нечитабельність серійного номеру на виробі, невідповідність серійного номеру виробу номеру, вказаному в гарантійному талоні.
- Недотримання правил експлуатації, наведених у керівництві з експлуатації.
- Експлуатація несправного або некомплектного виробу, що стала причиною виходу виробу з ладу.
- Попадання всередину пристрою сторонніх речовин або предметів.
- Причиною несправності, що виникла, стало застосування нестандартних або неякісних витратних і комплектуючих матеріалів.
- Виріб має значні механічні або термічні ушкодження, явні сліди недбалих експлуатації, зберігання або транспортування.

- Виріб використовувався не за призначенням.
- Здійснювалися несанкціонований ремонт, розкриття або спроба модернізації виробу споживачем або третіми особами.
- Несправність виникла в результаті стихійного лиха (пожежа, повінь, ураган і т. п.).

Замінені по гарантії деталі та вузли переходять у розпорядження сервісного центру.

При здійсненні гарантійного ремонту гарантійний термін збільшується на час перебування товару в ремонті. Відлік доданого терміну починається з дати приймання виробу в гарантійний ремонт.

У разі, якщо з технічних причин ремонт виробу неможливий, сервісний центр видає відповідний акт, на підставі якого користувач самостійно вирішує питання з організацією-постачальником про заміну виробу або повернення грошей.

Після закінчення гарантійного терміну сервісні центри продовжують здійснювати обслуговування та ремонт виробу, але вже за рахунок споживача.

Гарантійні зобов'язання не поширюються на несправності, які виникли внаслідок природного зношення або перевантаження виробу.

Гарантійні зобов'язання не поширюються на комплектуючі, які швидко виходять з ладу: вугільні щітки, мережевий кабель із силовою вилкою (модель Zs 2040y), пластиковий контейнер (модель Zs 2540y), ніж, товкач.

Гарантійні зобов'язання не поширюються на неповноту комплектації виробу, яка могла бути виявлена при його продажу. Всі витрати на транспортування виробу несе споживач.

Право на гарантійний ремонт не є підставою для інших претензій.

УВАЖАЕМЫЙ ПОКУПАТЕЛЬ!

Мы выражаем Вам свою благодарность за выбор продукции ТМ «Vitals».

Продукция ТМ «Vitals» изготовлена по современным технологиям, обеспечивающим ее надежную работу в течение долгого времени при условии соблюдения правил эксплуатации и мер предосторожности.

Веткоизмельчители электрические Vitals Master Zs 2040y, Zs 2540y по своей конструкции и эксплуатационным характеристикам соответствуют требованиям нормативных документов Украины, а именно: ДСТУ 3158-95; ГОСТ 12.1.003-83 п. 2.3, ГОСТ 12.1.012-90 п. 2, ГОСТ 28708-90.

Данное руководство содержит всю информацию об веткоизмельчителях электрических Vitals Master Zs 2040y, Zs 2540y, необходимую для правильного использования, обслуживания и регулировки, а также необходимые меры безопасности при работе изделий. Бережно храните данное руководство и обращайтесь к нему в случае возникновения вопросов по эксплуатации, хранению и транспортировке веткоизмельчителей. В случае смены владельца изделия передайте это руководство новому владельцу.

В то же время следует понимать, что руководство не описывает абсолютно все ситуации, возможные при применении данных изделий. В случае возникновения ситуаций, не описанных в данном руководстве, или при необходимости получения дополнительной информации, обратитесь в ближайший сервисный центр ТМ «Vitals».

Производитель не несет ответственность за ущерб и возможные повреждения, причиненные в результате неправильного обращения с изделиями или использования изделий не по назначению.

ТМ «Vitals» постоянно работает над усовершенствованием своей продукции и, в связи с этим, оставляет за собой право на внесение изменений, не затрагивающих основные принципы управления, как во внешний вид, конструкцию, комплектацию и оснащение веткоизмельчителей, так и в содержание данного руководства без уведомления потребителей. Все возможные изменения будут направлены только на улучшение и модернизацию изделий.

ЗНАЧЕНИЕ КЛЮЧЕВЫХ СЛОВ



ОСТОРОЖНО!

Обозначает потенциально опасные ситуации, которых следует избегать, в противном случае может возникнуть опасность для жизни и здоровья.



ВНИМАНИЕ!

Обозначает потенциально опасные ситуации, которые могут привести к легким травмам или к поломке изделия.



ПРИМЕЧАНИЕ!

Отмечает важную дополнительную информацию.

Веткоизмельчители электрические Vitals Master Zs 2040y, Zs 2540y предназначены для быстрой и эффективной утилизации свежеспиленных и сухих растительных материалов – веток, сучьев и стволов деревьев максимального диаметра 40 мм путем их измельчения.

Веткоизмельчители электрические Vitals Master Zs 2040y, Zs 2540y могут широко использоваться на приусадебных участках, дачах, парках и т.д.

Используя веткоизмельчители электрические Vitals Master Zs 2040y, Zs 2540y удобно и легко избавиться от растительного мусора, уменьшив его в объеме, с последующим вывозом из территории, или же применив мелкоизмельченный растительный материал как основу для компоста или мульчи.

Модели Vitals Master Zs 2040y, Zs 2540y имеют современный дизайн и надежны в работе. По своей конструкции данные изделия относятся к простым классическим механизмам, основным элементом которых является электрический двигатель, приводящий в действие нож.

Важным преимуществом электрических веткоизмельчителей в сравнении с бензиновыми изделиями является простота включения и обслуживания, отсутствие выхлопных газов и паров бензина. Электрические веткоизмельчители намного экономичнее бензиновых аналогов.

Помимо этого, веткоизмельчители электрические Vitals Master Zs 2040y, Zs 2540y (далее по тексту – веткоизмельчитель) обладают рядом других достоинств, в число которых входят:

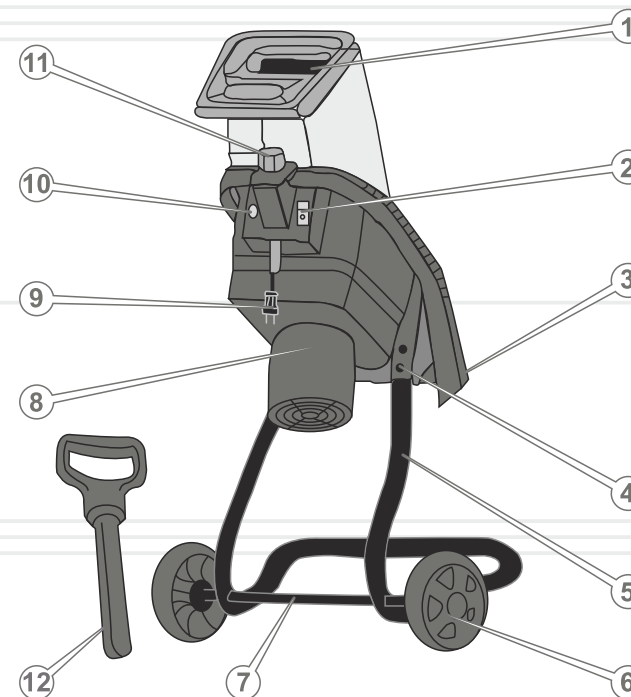
- Высокая эффективность работы.
- Защита от перегрузки электрического двигателя.
- Режущие лезвия выполнены из закаленной стали.
- Прочная металлическая рама.
- Транспортные колеса.

Источником питания изделий служит однофазная сеть переменного тока напряжением 220 В частотой 50 Гц.

Описание основных компонентов веткоизмельчителя представлено ниже.

рисунок 1

модель Zs 2040y

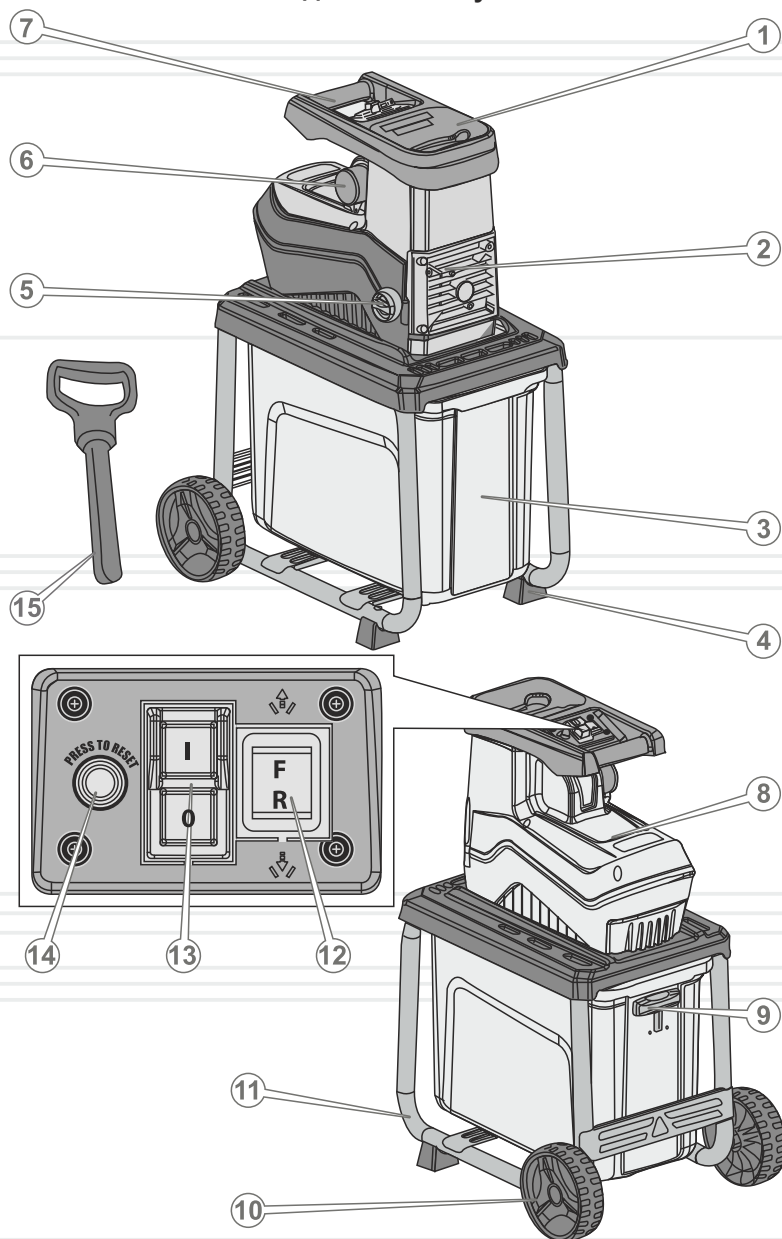


Спецификация к рисунку 1

1. Загрузочный лоток.
2. Клавиша «Вкл/Выкл».
3. Лоток выхода щепы.
4. Стыковочный узел.
5. Рама.
6. Транспортные колеса.
7. Колесная ось.
8. Электродвигатель.
9. Сетевой кабель с силовой вилкой.
10. Кнопка «Reset» (защита от перегрузки).
11. Фиксатор загрузочного лотка.
12. Толкатель.

рисунок 2

модель Zs 2540y



Спецификация к рисунку 2

1. Загрузочный лоток.
2. Крышка отсека установки ножа.
3. Пластиковый контейнер.
4. Опора.
5. Механизм регулировки расстояния между ножом и ограничителем.
6. Штепсельная розетка.
7. Рукоятка.
8. Силовой агрегат.
9. Фиксатор пластикового контейнера.
10. Транспортировочные колеса.
11. Рама.
12. Клавиша «Реверс».
13. Клавиша «Вкл/Выкл».
14. Кнопка «Reset» (защита от перегрузки).
15. Толкатель.

1. Веткоизмельчитель.
2. Ключ для закрепления ножа.
3. Комплект ключей (только модель Zs 2540y).
4. Пластиковый контейнер (только модель Zs 2540y).
5. Транспортные колеса.
6. Толкатель.
7. Руководство по эксплуатации.
8. Упаковка.

**ПРИМЕЧАНИЕ!**

Завод-изготовитель оставляет за собой право вносить во внешний вид, конструкцию и комплект поставки веткоизмельчителя незначительные изменения, не влияющие на работу изделия.

МОДЕЛЬ	Zs 2040y	Zs 2540y
Напряжение, В	220	
Частота тока, Гц	50	
Мощность, Вт	2000	2500
Максимальная толщина измельчаемых веток, мм	40	
Скорость вращения ножа без нагрузки, об/мин	4400	44
Объем сборника, л	-	60
Функция «Реверс»	-	+
Уровень звукового давления, дБ	113	92
Габариты упаковки, мм	690x320x480	570x385x530
Масса нетто, кг	10,7	25,0
Масса брутто, кг	12,9	28,5

4.1. ВАЖНАЯ ИНФОРМАЦИЯ ПО БЕЗОПАСНОСТИ

Прежде чем начать эксплуатацию веткоизмельчителя, внимательно ознакомьтесь с требованиями по технике безопасности и предупреждениями, изложенными в данном руководстве.

Большинство травм во время эксплуатации изделия возникает в результате несоблюдения основных положений правил техники безопасности. Травм можно избежать, если строго соблюдать меры предосторожности и заблаговременно предусмотреть потенциальную опасность.

Ни при каких обстоятельствах не используйте изделие способом или в целях, не предусмотренных данным руководством.

Неправильная эксплуатация веткоизмельчителя или эксплуатация необученным человеком может привести к несчастному случаю.

ОСТОРОЖНО!

Запрещается эксплуатация веткоизмельчителя неподготовленными к работе людьми

4.2. БЕЗОПАСНОСТЬ ЭКСПЛУАТАЦИИ

1. НЕ ИСПОЛЬЗУЙТЕ ИЗДЕЛИЕ НЕ ПО НАЗНАЧЕНИЮ.
2. НЕ РАЗРЕШАЙТЕ ПОЛЬЗОВАТЬСЯ ИЗДЕЛИЕМ ДЕТЯМ И ЛИЦАМ С ОГРАНИЧЕННЫМИ ВОЗМОЖНОСТЯМИ.
3. НЕ ДОВЕРЯЙТЕ ВЕТКОИЗМЕЛЬЧИТЕЛЮ ЛИЦАМ МОЛОЖЕ 18 ЛЕТ, ЗА ИСКЛЮЧЕНИЕМ УЧЕНИКОВ СТАРШЕ 16 ЛЕТ, ОБУЧАЮЩИХСЯ РАБОТЕ ИЗДЕЛИЕМ ПОД ПРИСТАЛЬНЫМ ПРИСМОТРОМ ИНСТРУКТОРОВ.
4. НЕ ДОПУСКАЙТЕ ПРИСУТСТВИЯ ПОСТОРОННИХ ЛЮДЕЙ И ЖИВОТНЫХ В ЗОНЕ ПРОВЕДЕНИЯ РАБОТ.
5. БУДЬТЕ ПОЛНОСТЬЮ СКОНЦЕНТРИРОВАННЫ НА РАБОТЕ.
Не отвлекайтесь во время работы веткоизмельчителем, так как это может вызвать потерю контроля и стать причиной получения травм различной степени тяжести.

6. НЕ ВКЛЮЧАЙТЕ И НЕ ЭКСПЛУАТИРУЙТЕ ИЗДЕЛИЕ В СЛУЧАЕ БОЛЕЗНИ, В СОСТОЯНИИ УТОМЛЕНИЯ, НАРКОТИЧЕСКОГО ИЛИ АЛКОГОЛЬНОГО ОПЬЯНЕНИЯ, А ТАКЖЕ ПОД ВОЗДЕЙСТВИЕМ СИЛЬНОДЕЙСТВУЮЩИХ ЛЕКАРСТВЕННЫХ ПРЕПАРАТОВ, СНИЖАЮЩИХ СКОРОСТЬ РЕАКЦИИ И ВНИМАНИЕ.
7. СЛЕДИТЕ ЗА ЦЕЛОСТНОСТЬЮ И ИСПРАВНОСТЬЮ ИЗДЕЛИЯ.
Прежде чем начать пользоваться веткоизмельчителем, проверьте исправность и надежность крепления всех частей и деталей изделия. Ни при каких обстоятельствах не включайте и не эксплуатируйте изделие при наличии повреждений, с ненадежно закрепленными частями и деталями. Все предусмотренные конструкцией составляющие и защитные элементы должны быть на штатных местах.
8. НАДЕВАЙТЕ СООТВЕТСТВУЮЩУЮ ОДЕЖДУ И ОБУВЬ ПРИ РАБОТЕ ВЕТКОИЗМЕЛЬЧИТЕЛЕМ.
Работая изделием, надевайте соответствующую защитную одежду (куртку и брюки или комбинезон). Обувайте удобную для работы, прочную защитную обувь с нескользящей подошвой. Всегда используйте средства защиты лица и глаз, а также органов слуха. Обязательно надевайте плотные перчатки или рукавицы, а также головной убор.
9. НЕ ПРИКАСАЙТЕСЬ К ВЕТКОИЗМЕЛЬЧИТЕЛЮ МОКРЫМИ РУКАМИ ВО ВРЕМЯ РАБОТЫ ИЗДЕЛИЯ.
10. НЕ ПРИКАСАЙТЕСЬ ЧАСТЯМИ ТЕЛА К ВРАЩАЮЩИМСЯ ДЕТАЛЯМ ИЗДЕЛИЯ.
11. НЕ ИСПОЛЬЗУЙТЕ ИЗДЕЛИЕ ВО ВЗРЫВООПАСНОЙ СРЕДЕ.
Работающий веткоизмельчитель при наличии в атмосфере паров горючих жидкостей или газов способен вызвать взрыв.
12. В ЦЕЛЯХ ЗАЩИТЫ ОТ ПОРАЖЕНИЯ ЭЛЕКТРИЧЕСКИМ ТОКОМ ИЗБЕГАЙТЕ СОПРИКОСНОВЕНИЯ ВЕТКОИЗМЕЛЬЧИТЕЛЯ С ЗАЗЕМЛЕННЫМИ ПРЕДМЕТАМИ.
13. ЭЛЕКТРИЧЕСКАЯ РОЗЕТКА, К КОТОРОЙ ПОДКЛЮЧАЕТСЯ ВЕТКОИЗМЕЛЬЧИТЕЛЬ, ДОЛЖНА БЫТЬ ЗАЗЕМЛЕНА. ПРОВОД ЗАЗЕМЛЕНИЯ РОЗЕТКИ ДОЛЖЕН ИМЕТЬ СЕЧЕНИЕ НЕ МЕНЕЕ 3,5 мм².
Подключайте изделие только к розеткам стандарта 2P+T с пропускающей способностью не менее чем 16 А.

14. ПОДСОЕДИНИТЕ КАБЕЛЬ ЭЛЕКТРОПИТАНИЯ ВЕТКОИЗМЕЛЬЧИТЕЛЯ ТОЛЬКО К ИСТОЧНИКУ (ЭЛЕКТРИЧЕСКОЙ РОЗЕТКЕ, МИНИЭЛЕКТРОСТАНЦИИ) ОДНОФАЗНОГО ПЕРЕМЕННОГО ТОКА НАПРЯЖЕНИЕМ 220 В ЧАСТОТОЙ 50 ГЦ. Мощность источника электросети должна быть достаточной для обеспечения электропитанием изделия. Источник должен быть снабжен автоматическим предохранителем (плавким предохранителем) с соответствующим током срабатывания. Номинальный ток срабатывания автоматического предохранителя должен составлять не менее 16 А. Нельзя подключать изделие к источникам электропитания с параметрами, отличными от указанных в разделе 3 данного руководства, так как это приведет к выходу изделия из строя.
15. НЕ ИСПОЛЬЗУЙТЕ ИЗДЕЛИЕ, ЕСЛИ ПОВРЕЖДЕНА ИЗОЛЯЦИЯ СЕТЕВОГО КАБЕЛЯ ИЛИ УДЛИНИТЕЛЯ. ИЗБЕГАЙТЕ СРАЩИВАНИЯ КАБЕЛЕЙ, ИСПОЛЬЗУЙТЕ ЦЕЛЬНЫЕ КАБЕЛИ СООТВЕТСТВУЮЩЕЙ ДЛИНЫ И СЕЧЕНИЯ.
Перед началом работы проверяйте состояние сетевого кабеля и удлинителя в целях выявления обрывов, повреждений, следов износа. Не допускайте использования перегнутых, скрученных или поврежденных сетевого кабеля и кабеля удлинителя.
16. В СЛУЧАЕ ИСПОЛЬЗОВАНИЯ УДЛИНИТЕЛЯ СЕТЕВОГО КАБЕЛЯ В БОБИНЕ – ПОЛНОСТЬЮ РАЗМОТАЙТЕ КАБЕЛЬ, ТАК КАК НАМОТАННЫЙ НА БОБИНУ КАБЕЛЬ МОЖЕТ ПЕРЕГРЕТЬСЯ И ВОСПЛАМЕНИТЬСЯ.
17. ОТСОЕДИНЯЙТЕ СЕТЕВОЙ КАБЕЛЬ И УДЛИНИТЕЛЬ ОТ ИСТОЧНИКА ЭЛЕКТРОПИТАНИЯ ПРИ ИХ ПРОВЕРКЕ, РАСПУТЫВАНИИ ИЛИ ЛИКВИДАЦИИ ПОВРЕЖДЕНИЙ, А ТАКЖЕ ПЕРЕД РЕГУЛИРОВКОЙ, ОБСЛУЖИВАНИЕМ И ОЧИСТКОЙ ВЕТКОИЗМЕЛЬЧИТЕЛЯ.
Обесточивайте веткоизмельчитель при перемещении изделия с одного участка работы на другой, а также во время перерывов.
18. НЕ ВКЛЮЧАЙТЕ ВЕТКОИЗМЕЛЬЧИТЕЛЬ, ЕСЛИ В ЗАГРУЗОЧНОМ ЛОТКЕ ПРИСУТСТВУЮТ ПОСТОРОННИЕ ПРЕДМЕТЫ ИЛИ РАСТИТЕЛЬНЫЙ МАТЕРИАЛ, ПОДЛЕЖАЩИЙ УТИЛИЗАЦИИ.
19. НЕ ПРИСТУПАЙТЕ К РАБОТЕ БЕЗ ПРЕДВАРИТЕЛЬНОЙ ТРЕНИРОВКИ.
20. НЕ ИСПОЛЬЗУЙТЕ ИЗДЕЛИЕ ВО ВРЕМЯ ДОЖДЯ ИЛИ СНЕГОПАДА, НОЧЬЮ ИЛИ В УСЛОВИЯХ ОГРАНИЧЕННОЙ ВИДИМОСТИ.

Эксплуатация изделия во время дождя или снегопада может привести к электрошоку или поломке изделия. Если изделие намочило, ни в коем случае не эксплуатируйте его. Не лейте на изделие воду. Если веткоизмельчитель каким-то образом намоч, вытрите изделие насухо. Если вода попала внутрь корпуса веткоизмельчителя, немедленно отключите изделие. Не пытайтесь сами вскрывать изделие – обратитесь в сервисный центр.

21. УСТАНОВЛИВАЙТЕ ВЕТКОИЗМЕЛЬЧИТЕЛЬ НА РОВНОЙ ГОРИЗОНТАЛЬНОЙ ПОВЕРХНОСТИ, ЧТОБЫ ИСКЛЮЧИТЬ ВОЗМОЖНОСТЬ ОПРОКИДЫВАНИЯ ИЗДЕЛИЯ ВО ВРЕМЯ РАБОТЫ.
22. НЕ ПЕРЕГРУЖАЙТЕ И НЕ ПЕРЕГРЕВАЙТЕ ЭЛЕКТРОДВИГАТЕЛЬ ВЕТКОИЗМЕЛЬЧИТЕЛЯ, ЧЕРЕДУЙТЕ РАБОТУ С ОТДЫХОМ.
23. НЕ ОСТАВЛЯЙТЕ ИЗДЕЛИЕ ВКЛЮЧЕННЫМ БЕЗ ПРИСМОТРА.
24. НЕ ЭКСПЛУАТИРУЙТЕ ВЕТКОИЗМЕЛЬЧИТЕЛЬ С ЗАТУПИВШИМСЯ НОЖОМ, ТАК КАК ПРИ ЭТОМ ПОВЫШАЕТСЯ ВЕРОЯТНОСТЬ ПОЛУЧЕНИЯ ТРАВМЫ.
Постоянно следите за состоянием ножа. Не устанавливайте на изделие нож, имеющий повреждения. Не используйте нож заводского изготовления.
25. НЕ ЭКСПЛУАТИРУЙТЕ ИЗДЕЛИЕ С РАЗБАЛАНСИРОВАННЫМ НОЖОМ, ТАК КАК ЭТО ПРИВЕДЕТ К ПОВЫШЕННОЙ ВИБРАЦИИ И ВОЗМОЖНОМУ ВЫХОДУ ИЗДЕЛИЯ ИЗ СТРОЯ.
26. НЕ ДОПУСКАЙТЕ ЧРЕЗМЕРНОГО ЗАПОЛНЕНИЯ ПЛАСТИКОВОГО КОНТЕЙНЕРА (ТОЛЬКО МОДЕЛЬ Zs 2540y) И СКОПЛЕНИЯ ИЗМЕЛЬЧЕННОГО МАТЕРИАЛА В РАЙОНЕ ВЫГРУЗКИ (ТОЛЬКО МОДЕЛЬ Zs 2040y).
27. СЛЕДИТЕ ЧТОБЫ СТУПНИ ВАШИХ НОГ НЕ НАХОДИЛИСЬ В РАЙОНЕ ВЫГРУЗКИ ИЗМЕЛЬЧЕННОГО МАТЕРИАЛА (ТОЛЬКО МОДЕЛЬ Zs 2040y).
28. БУДЬТЕ ПРЕДЕЛЬНО ВНИМАТЕЛЬНЫ ВО ВРЕМЯ ЗАГРУЗКИ РАСТИТЕЛЬНОГО МАТЕРИАЛА В ЗАГРУЗОЧНЫЙ ЛОТОК.
При загрузке материала особое внимание обращайтесь на то, чтобы в загрузочный лоток не попадали камни, металл, бутылки и другие посторонние предметы.

29. СЛЕДИТЕ, ЧТОБЫ ВЕНТИЛЯЦИОННЫЕ ОТВЕРСТИЯ НА КОРПУСЕ СИЛОВОГО АГРЕГАТА НЕ БЫЛИ ЗАКРЫТЫ ИЛИ ЗАСОРЕНЫ МУСОРОМ.
30. НЕ ИЗМЕЛЬЧАЙТЕ ИЗДЕЛИЕМ ВЕЩЕСТВА И ПРЕДМЕТЫ, КОТОРЫЕ МОГУТ СТАТЬ ПРИЧИНОЙ ЗАГРЯЗНЕНИЯ ИЛИ ПОВРЕЖДЕНИЯ ЧАСТЕЙ И ДЕТАЛЕЙ ИЗДЕЛИЯ.
31. ПРЕЖДЕ ЧЕМ ПРОВОДИТЬ РАБОТЫ ПО МОНТАЖУ/ДЕМОНТАЖУ ИЗДЕЛИЯ, УСТАНОВКЕ И СНЯТИЮ НОЖА, ТЕХНИЧЕСКОМУ ОБСЛУЖИВАНИЮ ИЛИ ОЧИСТКЕ ВЕТКОИЗМЕЛЬЧИТЕЛЯ, ОСТАНОВИТЕ РАБОТУ ЭЛЕКТРОДВИГАТЕЛЯ И ИЗВЛЕКАЙТЕ СИЛОВУЮ ВИЛКУ ИЗ РОЗЕТКИ.
32. ОЧИЩАЙТЕ ИЗДЕЛИЕ ОТ ПЫЛИ И ГРЯЗИ СРАЗУ ЖЕ ПОСЛЕ ОКОНЧАНИЯ РАБОТЫ ИЗДЕЛИЕМ.
33. ТЕХНИЧЕСКОЕ ОБСЛУЖИВАНИЕ И ХРАНЕНИЕ ВЕТКОИЗМЕЛЬЧИТЕЛЯ ОСУЩЕСТВЛЯЙТЕ ТОЛЬКО В СООТВЕТСТВИИ С ТРЕБОВАНИЯМИ ДАННОГО РУКОВОДСТВА ПО ЭКСПЛУАТАЦИИ.
34. НИ ПРИ КАКИХ ОБСТОЯТЕЛЬСТВАХ НЕ ОСУЩЕСТВЛЯЙТЕ ВСКРЫТИЕ КОМПОНЕНТОВ, НЕСАНКЦИОНИРОВАННЫЙ РЕМОНТ, ЛИБО ПОПЫТКУ МОДЕРНИЗАЦИИ ИЗДЕЛИЯ – ОБРАТИТЕСЬ В СЕРВИСНЫЙ ЦЕНТР.

**ВНИМАНИЕ!**

Следите за исправностью изделия. В случае отказа в работе, появления сильного стука, шума, искр и пламени, запаха горелой изоляции необходимо немедленно обесточить электродвигатель и обратиться в сервисный центр.

**ПРИМЕЧАНИЕ!**

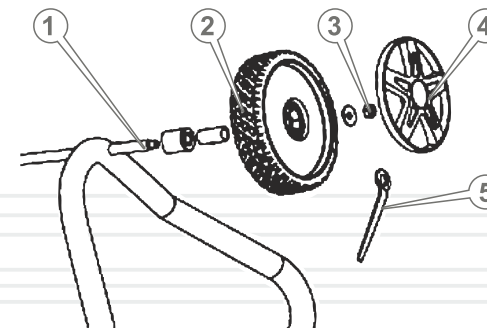
Данное руководство не может учесть всех случаев, которые могут возникнуть в реальных условиях эксплуатации веткоизмельчителя. Поэтому при работе изделием руководствуйтесь здравым смыслом, соблюдайте предельное внимание и аккуратность.

**ВНИМАНИЕ!**

Прежде чем начать эксплуатацию веткоизмельчителя, внимательно ознакомьтесь с требованиями и рекомендациями, изложенными в данном разделе руководства.

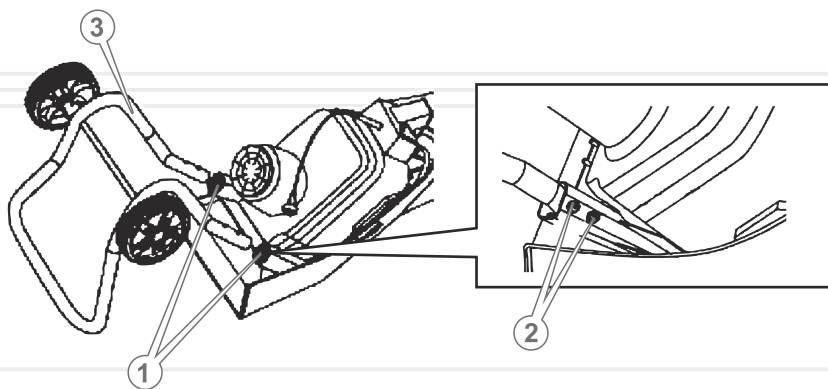
5.1. ПОДГОТОВКА К РАБОТЕ**Внешний осмотр**

1. Достаньте силовой агрегат и все составляющие изделия из упаковки.
2. Внимательно осмотрите изделие и убедитесь, что нет повреждений.
3. Осуществите сборку изделия, как описано в данном разделе руководства.
4. Проверьте надежность крепления частей и деталей веткоизмельчителя. При необходимости осуществите подтяжку крепежных соединений.
5. Проверьте исправность сетевого кабеля и сетевого удлинителя, а также элементов управления изделием.

Сборка модели Zs 2040y*рисунок 3*

Установите на ось (1) транспортировочные колеса (2), как изображено на рисунке 3 и, используя ключ (5), надежно закрутите гайки (3). Установите на колеса защитные колпаки (4).

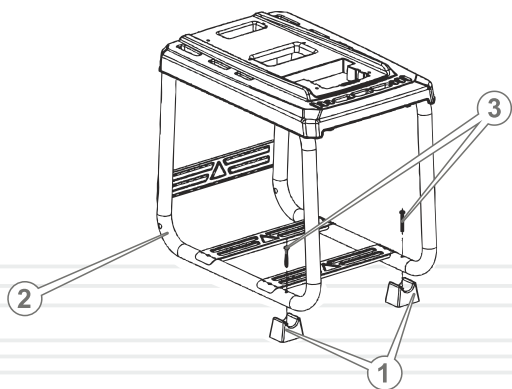
рисунок 4



Подсоедините к стыковочному узлу (1) раму (3) как изображено на рисунке 4, совместите отверстия на раме с соответствующими отверстиями на стыковочном узле и надежно зафиксируйте винтами (2).

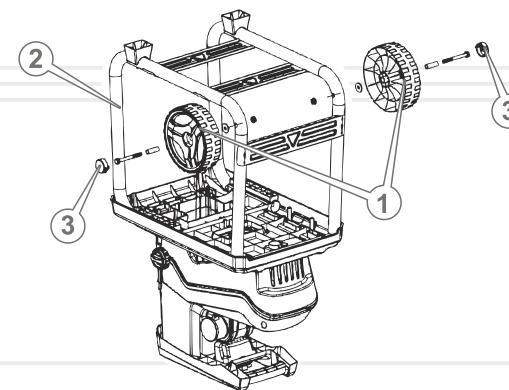
Сборка модели Zs 2540y

рисунок 5



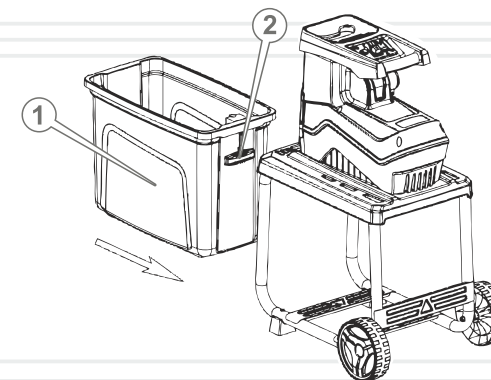
Установите на раму (2) опоры (1), как изображено на рисунке 5, и надежно зафиксируйте опоры винтами (3).

рисунок 6



Установите на раму (2) транспортировочные колеса (1), как изображено на рисунке 6, и, при помощи ключа, надежно закрутите гайки (3).

рисунок 7



Подсоедините к изделию пластиковый контейнер (1), как изображено на рисунке 7 и надежно зафиксируйте, переместив фиксатор (2) до упора в верхнее положение.

ВНИМАНИЕ!

Прежде чем начать работу веткоизмельчителем, проверьте правильность и надежность сборки изделия.



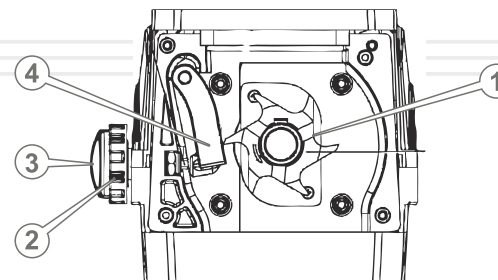
5.2. РАБОТА

**ВНИМАНИЕ!**

Прежде чем приступить непосредственно к работе веткоизмельчителем, внимательно ознакомьтесь с данным руководством.

1. Внимательно изучите меры безопасности, изложенные в разделе 4 данного руководства.
2. Выполните комплекс подготовительных мероприятий, изложенных в разделе 5.1. данного руководства.
3. Проверьте состояние ножа и надежность его крепления.
4. Установите изделие на ровной горизонтальной поверхности.
5. Установите необходимое направление вращения ножа (только модель Zs 2540y). Для этого клавишу «Реверс» (12) (см. рисунок 2) переместите в положение «F» (вращение ножа против часовой стрелки – измельчение материала) или «R» (вращение ножа в обратную сторону – для освобождения утилизируемого материала и удаления посторонних предметов из лотка).
6. Включите веткоизмельчитель.
7. Аккуратно помещайте растительный материал в загрузочный лоток. Если боковые побеги ветвей препятствуют свободной загрузке материала в лоток, удалите их. Не помещайте в загрузочный лоток изделия растительный материал, толщина ствола которого превышает 40 мм.
8. Для эффективной работы веткоизмельчителя (только модель Zs 2540y), отрегулируйте зазор между ножом (1) и ограничителем (4) (см. рисунок 8). Для этого ослабьте фиксирующую гайку (2) и вращайте маховик (3) по ходу часовой стрелки, чтобы уменьшить зазор, или против хода часовой стрелки, чтобы увеличить зазор. После установки необходимого зазора надежно затяните фиксирующую гайку (2).
9. Убедитесь в том, что осуществляется свободный выход измельченного растительного материала. Если растительный материал влажный, присутствует вероятность наложения материала на ноже, что в свою очередь может привести к снижению эффективности работы изделия.
10. Во время работы веткоизмельчителя постоянно сохраняйте устойчивую позу, и обеспечивайте надлежащий контроль над изделием. Не перегружайте изделие.
11. После окончания работы отключите изделие и выполните комплекс работ по техническому обслуживанию (см. раздел 6).

рисунок 8

**Включение и выключение изделия****Порядок включения и выключения модели Zs 2040y**

Чтобы включить изделие, подсоедините сетевой кабель к соответствующему источнику электропитания и нажмите на клавишу «Вкл/Выкл» (2) (см. рисунок 1), переведя клавишу в положение «I».

**ПРИМЕЧАНИЕ!**

Если загрузочный лоток не зафиксирован фиксатором (11) (см. рисунок 1), изделие работать не будет.

Чтобы отключить изделие, нажмите на клавишу «Вкл/Выкл» (2) (см. рисунок 1), переведя клавишу в положение «O». Отсоедините сетевой кабель изделия от источника электропитания.

Порядок включения и выключения модели Zs 2540y

Чтобы включить изделие, подсоедините один конец сетевого кабеля подсоедините к штепсельной розетке (6) (см. рисунок 2), а второй конец сетевого кабеля – к соответствующему источнику электропитания. Нажмите на клавишу «Вкл/Выкл» (13) (см. рисунок 2), переведя клавишу в положение «I».

Чтобы отключить изделие, нажмите на клавишу «Вкл/Выкл» (13) (см. рисунок 2), переведя клавишу в положение «O». Отсоедините сетевой кабель от штепсельной розетки изделия и источника электропитания.

**ПРИМЕЧАНИЕ!**

Если пластиковый контейнер не зафиксирован фиксатором (9) (см. рисунок 2) (крайнее верхнее положение фиксатора), изделие работать не будет.

Веткоизмельчители Vitals Master Zs 2040y, Zs 2540y оснащены системой защиты от перегрузки. В случае заклинивания ножа или при чрезмерной нагрузке на изделие сработает система защиты. В этом случае отключите изделие, установив клавишу «Вкл/Выкл» в положение «О» («Выкл»), отсоедините силовую кабель от источника электропитания, выясните и устраните неисправность. После того, как неисправность будет устранена, нажмите на кнопку «Reset» (см. рисунки 1, 2), подсоедините силовую кабель к источнику электропитания и установите клавишу «Вкл/Выкл» в положение «I» («Вкл»).

Установка и проверка состояния ножа

1. Обесточьте изделие.
2. Отсоедините загрузочный лоток (1) (см. рисунок 1) (только модель Zs 2040y) или крышку отсека (2) (см. рисунок 2) (только модель Zs 2540y).
3. Установите нож и надежно зафиксируйте при помощи ключа. Если нож затуплен или поврежден, замените нож.

**ОСТОРОЖНО!**

Перед началом работ по техническому обслуживанию веткоизмельчителя, обесточьте изделие, отсоединив вилку сетевого кабеля от источника электропитания.

Модели Vitals Master Zs 2040y, Zs 2540y представляют собой надежные изделия, которые разработаны с учетом всех современных инженерных технологий. Выполняя все рекомендации данного Руководства по эксплуатации, своевременно осуществляя техническое обслуживание, Вы обеспечите надежную работу веткоизмельчителя на протяжении многих лет.

Для обеспечения надежной работы изделия в течение длительного периода эксплуатации и хранения необходимо своевременно проводить техническое обслуживание.

Используйте только оригинальные запасные части ТМ «Vitals». Использование неоригинальных запасных частей может привести к порче изделия.

Комплекс работ по техническому обслуживанию веткоизмельчителя включает:

- осмотр частей и деталей изделия, сетевого кабеля, элементов управления изделием, силовой вилки на отсутствие механических и термических повреждений;
- проверка и при необходимости подтяжка всех крепежных элементов;
- очистку изделия от грязи и пыли.

В случае обнаружения механических и термических повреждений частей и деталей изделия, обратитесь в сервисный центр.

Очищать корпус веткоизмельчителя необходимо мягкой салфеткой. Нельзя допускать попадания влаги, пыли и грязи в вентиляционные отверстия. Если на частях и деталях изделия присутствуют трудно-выводимые пятна, необходимо удалить их при помощи мягкой салфетки, предварительно смоченной в мыльном растворе или специальном моющем средстве.

Постоянно следите за состоянием ножа. Если нож затуплен или поврежден, немедленно его замените.

В процессе очистки веткоизмельчителя не рекомендуется использовать абразивные материалы, различные растворители, аммиачную воду, бензин, спирт, которые могут повредить части и детали изделия.



ПРИМЕЧАНИЕ!

В случае возникновения трудностей при проведении технического обслуживания изделия, обратитесь в сервисный центр.

ТРАНСПОРТИРОВКА, ХРАНЕНИЕ И УТИЛИЗАЦИЯ

Транспортировка

ОСТОРОЖНО!

Запрещено транспортировать веткоизмельчитель с работающим электродвигателем.



Транспортировка веткоизмельчителя допускается всеми видами транспорта, обеспечивающими сохранность изделия, в соответствии с общими правилами перевозок.

Позаботьтесь о том, чтобы не повредить веткоизмельчитель при транспортировке. Не помещайте на изделие тяжелые предметы.

Во время погрузочно-разгрузочных работ и транспортировки веткоизмельчитель не должен подвергаться ударам и воздействию атмосферных осадков.

Размещение и крепление веткоизмельчителя в транспортных средствах должны обеспечивать устойчивое положение изделия и отсутствие возможности его перемещения во время транспортировки.

Для облегчения транспортировки изделия предусмотрены транспортировочные колеса. Помимо этого, для удобства перемещения предусмотрена рукоятка (7) (см. рисунок 2) (только модель Zs 2540y).

Для удобства транспортировки изделия можно осуществить демонтаж составных частей веткоизмельчителя.

При смене рабочего места обесточьте изделие, чтобы не произошло случайного включения электродвигателя.

Допустимые условия транспортировки изделия: температура окружающего воздуха от -15 °С до +55 °С, относительная влажность воздуха до 90%.

Хранение

**ВНИМАНИЕ!**

Хранить веткоизмельчитель в одном помещении с горючими веществами, кислотами, щелочами, минеральными удобрениями и другими агрессивными веществами запрещается.

Если изделие не используется продолжительное время (более 2 месяцев), его необходимо хранить в проветриваемом помещении при температуре от -15 °С до +55 °С и относительной влажности не более 90%, укрыв от попадания на изделие пыли и мелкого мусора. Наличие в воздухе паров кислот, щелочей и других агрессивных примесей не допускается. Храните веткоизмельчитель вне досягаемости детьми.

Изделие перед постановкой на длительное хранение должно быть законсервировано.

При подготовке веткоизмельчителя к хранению:

1. Обесточьте изделие, отсоединив сетевой кабель от источника электропитания.
2. Удалите со всех частей изделия накопленные со временем грязь и мусор.
3. Смажьте тонким слоем моторного масла нож.
4. Установите изделие на чистую ровную поверхность и накройте сухим чистым материалом.

Утилизация

Не выбрасывайте веткоизмельчитель в контейнер с бытовыми отходами! Отслужившее свой срок изделие, оснастка и упаковка должны сдаваться на утилизацию и переработку.

Информацию об утилизации Вы можете получить в местной администрации.

**ВОЗМОЖНЫЕ НЕИСПРАВНОСТИ И ПУТИ ИХ УСТРАНЕНИЯ**

ОПИСАНИЕ НЕИСПРАВНОСТИ	Возможная причина	Пути устранения
Изделие не включается	Отсутствует подача электроэнергии или низкое напряжение в электросети	Проверьте напряжение на линии подачи электроэнергии. Подключите изделие к источнику электропитания с параметрами, обеспечивающими гарантированную работу изделия
	Отключено электропитание – клавиша «Вкл/Выкл» в положении «Выкл» («O»)	Включите электропитание – установите клавишу «Вкл/Выкл» в положение «Вкл» («I»)
	Поврежден сетевой кабель, силовая вилка, удлинитель, клавиша «Вкл/Выкл»	Замените сетевой кабель, силовую вилку, удлинитель, клавишу «Вкл/Выкл» или обратитесь в сервисный центр
	Повреждена штепсельная розетка (только модель Zs 2540y)	Обратитесь в сервисный центр для замены штепсельной розетки
	Изношены угольные щетки	Обратитесь в сервисный центр для замены угольных щеток
	Загрузочный лоток не зафиксирован (только модель Zs 2040y)	Надежно зафиксируйте загрузочный лоток фиксатором, закрутив фиксатор по ходу часовой стрелки до упора (только модель Zs 2040y)
	Пластиковый контейнер не зафиксирован (только модель Zs 2540y)	Надежно зафиксируйте пластиковый контейнер, установив фиксатор до упора в верхнее положение (только модель Zs 2540y)
	Сработала система защиты от перегрузки	Устраните неисправность, нажмите кнопку «Reset»

ОПИСАНИЕ НЕИСПРАВНОСТИ	Возможная причина	Пути устранения
Изделие не включается	Электродвигатель вышел из строя	Обратитесь в сервисный центр
Электродвигатель «искрит»	Изношены угольные щетки	Обратитесь в сервисный центр для замены угольных щеток
	Повреждена обмотка электродвигателя	Обратитесь в сервисный центр
Недостаточная мощность	Изношены угольные щетки	Обратитесь в сервисный центр для замены угольных щеток
	Электродвигатель вышел из строя	Обратитесь в сервисный центр
	Нож затуплен	Замените нож
	Наслоение материала на нож	Очистите нож
	Замусорен загрузочный лоток/лоток выхода щепы	Очистите загрузочный лоток/лоток выхода щепы
Чрезмерный шум/вибрация	Изделие повреждено	Обратитесь в сервисный центр
	Нож разбалансирован, затуплен, или поврежден	Замените нож
	Измельчаются растительные материалы, диаметр стволов которых превышает 40 мм	Извлеките из загрузочного лотка растительные материалы, диаметр стволов которых превышает допустимый. Используйте для утилизации растительные материалы, диаметр которых не превышает 40 мм
	Неправильно отрегулирован зазор между ножом и ограничителем (только модель Zs 2540y)	Отрегулируйте зазор между ножом и ограничителем (только модель Zs 2540y)
Плохая подача утилизируемого материала	Неправильно отрегулирован зазор между ножом и ограничителем (только модель Zs 2540y)	Отрегулируйте зазор между ножом и ограничителем (только модель Zs 2540y)

ОПИСАНИЕ НЕИСПРАВНОСТИ	Возможная причина	Пути устранения
Плохая подача утилизируемого материала	Загрузочный лоток замусорен	Очистите загрузочный лоток
	Нож затуплен	Замените нож
Плохой выход измельченного материала	Лоток выхода щепы замусорен	Отключите изделие и очистите лоток выхода щепы
	Наслоение материала на нож	Очистите нож
	Нож затуплен, или поврежден	Замените нож
	Неправильно отрегулирован зазор между ножом и ограничителем (только модель Zs 2540y)	Отрегулируйте зазор между ножом и ограничителем (только модель Zs 2540y)
Электродвигатель сильно нагревается	Большая нагрузка на электродвигатель	Снизьте нагрузку (выключите до остывания)
	Электродвигатель неисправен	Обратитесь в сервисный центр

Гарантийный срок эксплуатации веткоизмельчителей электрических Vitals Master Zs 2040y, Zs 2540y составляет 1 (один) год с указанной в гарантийном талоне даты розничной продажи.

В течение гарантийного срока неисправные детали и узлы будут заменяться при условии соблюдения всех требований руководства и отсутствии повреждений, связанных с неправильными эксплуатацией, хранением и транспортировкой изделия. По вопросам гарантийного обслуживания обращайтесь в уполномоченный сервисный центр.

Потребитель имеет право на бесплатное гарантийное устранение неисправностей, выявленных и предъявленных в период гарантийного срока и обусловленных производственными и конструктивными факторами.

Гарантийное устранение неисправностей производится путем ремонта или замены неисправных частей изделия в сертифицированных сервисных центрах. В связи со сложностью конструкции ремонт может длиться более двух недель. Причину возникновения неисправностей и сроки их устранения определяют специалисты сервисного центра.



ПРИМЕЧАНИЕ!

Изделие принимается на гарантийное обслуживание только в полной комплектации, тщательно очищенное от грязи и пыли.

Гарантийные обязательства утрачивают свою силу в следующих случаях:

- Отсутствие или нечитаемость гарантийного талона.
- Неправильное заполнение гарантийного талона, отсутствие в нем даты продажи или печати (штампа) и подписи продавца, серийного номера изделия.
- Наличие исправлений или подчисток в гарантийном талоне.
- Полное или частичное отсутствие, нечитаемость серийного номера на изделие, несоответствие серийного номера изделия номеру, указанному в гарантийном талоне.
- Несоблюдение правил эксплуатации, приведенных в данном руководстве, в том числе нарушение регламента технического обслуживания

- Эксплуатация неисправного или некомплектного изделия, ставшая причиной выхода его из строя.
- Попадание внутрь изделия посторонних веществ или предметов.
- Изделие имеет значительные механические или термические повреждения, явные следы небрежной эксплуатации, хранения или транспортировки.
- Изделие использовалось не по назначению.
- Производились несанкционированный ремонт, вскрытие компонентов либо попытка модернизации изделия потребителем или третьими лицами.
- Неисправность произошла в результате стихийного бедствия (пожар, наводнение, ураган и т. п.).

Замененные по гарантии детали и узлы переходят в распоряжение сервисного центра.

При выполнении гарантийного ремонта гарантийный срок увеличивается на время пребывания изделия в ремонте. Отсчет добавленного срока начинается с даты приемки изделия в гарантийный ремонт.

В случае если по техническим причинам ремонт изделия невозможен, сервисный центр выдает соответствующий акт, на основании которого пользователь самостоятельно решает вопрос с организацией-поставщиком о замене изделия или возврате денег.

После окончания гарантийного срока сервисные центры продолжают осуществлять обслуживание и ремонт изделия, но уже за счет потребителя.

Гарантийные обязательства не распространяются на неисправности, возникшие вследствие естественного износа или перегрузки изделия.

Гарантийные обязательства не распространяются на быстроизнашиваемые комплектующие: угольные щетки, сетевой кабель с силовой вилкой (модель Zs 2040y), пластиковый контейнер (модель Zs 2540y), нож, толкатель.

Гарантийные обязательства не распространяются на неполноту комплектации изделия, которая могла быть обнаружена при его продаже. Все расходы на транспортировку изделия несет потребитель.

Право на гарантийный ремонт не является основанием для других претензий.



ГАРАНТІЙНИЙ ТАЛОН

Купуючи виріб, вимагайте перевірки його справності, комплектності і відсутності механічних пошкоджень, наявності відмітки дати продажу, штампа магазину та підпису продавця. Після продажу претензії щодо некомплектності і механічних пошкоджень не приймаються.

Виріб	
Модель	
Серійний номер	
Торгівельна організація	
Адреса торгівельної організації	
Виріб перевірів і продав	
Дата продажу	
Печатка або штамп торгівельної організації	

Претензій до зовнішнього вигляду, справності та комплектності виробу не маю. З правилами користування та гарантійними умовами ознайомлений.

(Підпис покупця)



Вилучено (дата):

Видано (дата):

Майстер
(ПП та підпис)



Вилучено (дата):

Видано (дата):

Майстер
(ПП та підпис)



Вилучено (дата):

Видано (дата):

Майстер
(ПП та підпис)

Виріб

Модель

Серійний номер

Торгівельна організація

Дата продажу

Печатка або штамп
сервісного центру

Печатка або штамп
торгівельної організації

Виріб

Модель

Серійний номер

Торгівельна організація

Дата продажу

Печатка або штамп
сервісного центру

Печатка або штамп
торгівельної організації

Виріб

Модель

Серійний номер

Торгівельна організація

Дата продажу

Печатка або штамп
сервісного центру

Печатка або штамп
торгівельної організації

ВІДРИВНИЙ ТАЛОН

ВІДРИВНИЙ ТАЛОН

ВІДРИВНИЙ ТАЛОН

ФОРМУЛЯР ГАРАНТІЙНИХ РОБІТ

Виріб після гарантійного ремонту отримав у робочому стані, без дефектів. Претензій не маю.

Дата	П.І.П. покупця	Підпис покупця

Виріб після гарантійного ремонту отримав у робочому стані, без дефектів. Претензій не маю.

Дата	П.І.П. покупця	Підпис покупця

Виріб після гарантійного ремонту отримав у робочому стані, без дефектів. Претензій не маю.

Дата	П.І.П. покупця	Підпис покупця

№	Дата проведення ремонту		Опис ремонтних робіт та заміненних деталей	Прізвище майстра та печатка сервісного центру
	Початок	Закінчення		

ОФИЦИАЛЬНЫЙ ДИЛЕР В УКРАИНЕ:

storgom.ua

ГРАФИК РАБОТЫ:

Пн. – Пт.: с 8:30 по 18:30

Сб.: с 09:00 по 16:00

Вс.: с 10:00 по 16:00

КОНТАКТЫ:

+38 (044) 360-46-77

+38 (066) 77-395-77

+38 (097) 77-236-77

+38 (093) 360-46-77

Детальное описание товара: <https://storgom.ua/product/izmelchitel-sadovyi-vitals-master-zs-2040y.html>

Другие товары: <https://storgom.ua/izmelchiteli-vetok.html>