



# ТОРЦЮВАЛЬНА ПИЛКА З ПРОТЯЖКОЮ ТА НАХИЛОМ UMS-8L

## Посібник користувача



Постачальник: ТОВ "Мета-Груп" м. Київ  
Сервісний центр / Service Centre: Tel.: +38 044 200 50 61, Fax: +38 044 200 50 63  
[www.utool.com.ua](http://www.utool.com.ua), [info@utool.com.ua](mailto:info@utool.com.ua)

Шановний покупець

Бажаємо Вам приємної та успішної роботи з Торцювальною пилкою.



Не викидайте електроінструмент разом з побутовими відходами. Згідно з європейською директивою 2002/96/ЕС про утилізацію електричного та електрообладнання та відповідно до національних законів, електроінструмент, що більше не використовується, слід зберігати в окремому місці та передавати на вторинну переробку.



**001**

Відповідає вимогам Технічного регламенту обмеження використання деяких небезпечних речовин в електричному та електронному обладнанні, затвердженого постановою Кабінету Міністрів України від 3 грудня 2008 року №1057. Відсотковий вміст регламентованих шкідливих речовин не перевищує нормативів, визначених технічним регламентом.

**Важливо:** виробник не несе відповідальності за пошкодження, які виникають з наступних обставин:

- Поставка імпортера;
- Недотримання інструкцій при використанні;
- Ремонтування третьою стороною, працівниками не авторизованого сервісного центру;
- Установка та заміна неоригінальних запасних частин;
- Використання не за призначенням;

### **Рекомендації:**

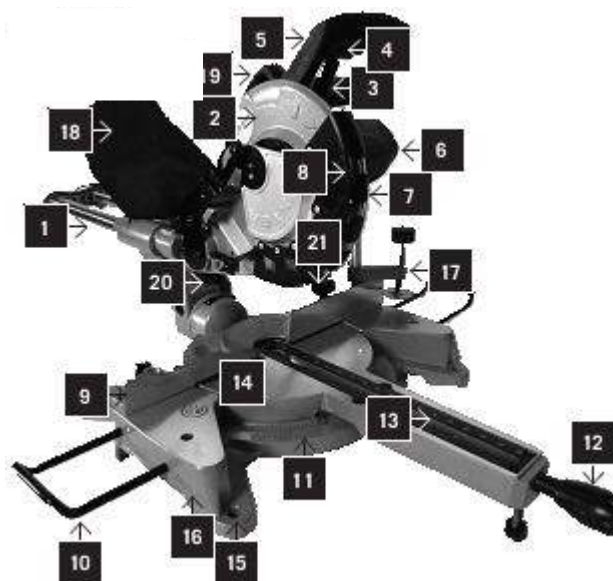
Прочитайте посібник користувача по використанню перед монтажем пилки і введенням її в експлуатацію.

Посібник розроблено для того, щоб ознайомити з інструментом та забезпечити його відповідне використання. Посібник містить важливу інформацію щодо безпечної і кваліфікованої експлуатації інструмента, а також як уникнути небезпечних моментів, що збільшить надійність і термін служби даного пристрою. Додатково до правил безпеки вказаних в інструкції, також слід дотримуватися правил та норм, які діють у Вашій країні.

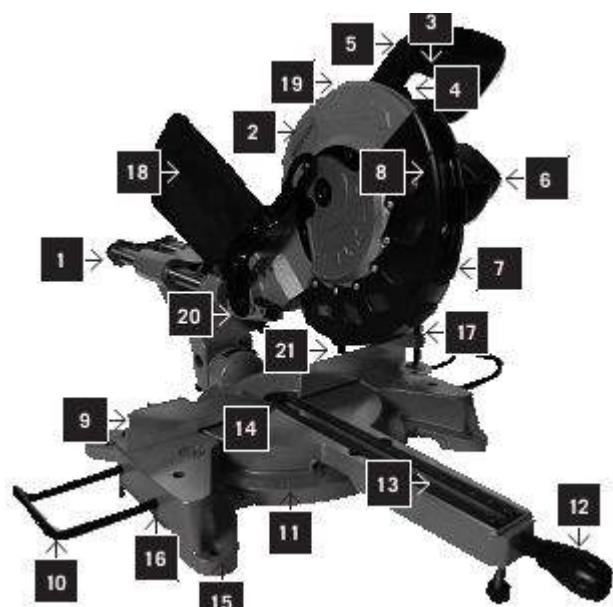
Зберігайте інструкцію в поліетиленовому пакеті, захищеному від бруду та вологи, поруч з інструментом. Перед початком роботи кожен член персоналу повинен прочитати інструкцію і дотримуватись її вимог. До роботи допускається лише спеціально навчений персонал, який обізнаний з роботою пилки та проінформований щодо можливої небезпеки під час користування нею. Члени персоналу повинні досягти повноліття.

Крім рекомендацій з безпеки, що містяться в даній інструкції, і особливих правил та норм, які діють в Вашій країні, необхідно виконувати загальні технічні правила щодо користування деревообробними верстатами.

# Торцювальна пилка з протяжкою та нахилом UMS-8L



1. Направляючі
2. Верхній захисний кожух
3. Фіксатор нижнього захисного кожуха
4. Вмикач
5. Ручка
6. Мотор
7. Нижній захисний кожух ріжучого диска
8. Диск
9. Упор
10. Подовження
11. Шкала
12. Фіксатор
13. Вставка столу
14. Рухомий стіл
15. Отвори для гвинтів фіксації інструмента
16. Основа
17. Струбцина
18. Пилозбірник
19. Ручка
20. Лазер
21. Рукоятка фіксації



## UMS-8L

### Стандартна комплектація

	Пилка
	Складові частини
	Посібник користувача

### Технічний опис

Ø диска	210 мм
Ø отвору	30, 0 мм
Розмір	780x460x485 мм
Вага	13,5 кг
Ø рухомого столу	250 мм
Фіксація столу вліво/вправо	0°, 15°, 22,5°, 30°, 45°
Фіксація робочої частини	45°/0°/45°
Діапазон нахилу	0° - 45°

<b>Максимум</b>	
Поперечний різ 90°	58 x 340 мм
Різ при 45°	58 x 240 мм
Фаска при 45°	32 x 340 мм
Складний різ при 45°	32 x 240 мм
<b>Мотор</b>	
Мотор В/Гц	230В / 50 Гц
Потужність	1800 Вт (S3 20%)
Оберти	5000 1/хв
Клас лазера	2

Максимальний рівень шуму 99 ДцБ

## **Загальна інформація**

- Перевірте всі частини пилки на наявність будь-яких дефектів, спричинених транспортуванням. Якщо вони присутні, повідомте про них постачальника відразу після розпакування.
- Скарги, що надходять пізніше, не будуть розглядатись.
- Перевірте комплектацію торцювальної пилки.
- Перед початком використання уважно ознайомтесь з посібником користувача.
- Використовуйте тільки оригінальні приладдя та запасні частини Utool. Необхідні частини Ви можете знайти в офіційного дилера Utool.
- Вкажіть номер та рік виготовлення машини, під час замовлення запасних частин та приладдя.

## **Загальні правила безпеки**

### **1) Безпечне робоче місце**

- Робоче місце має бути чистим та гарно освітленим. Засмічене та погано освітлене робоче місце може стати причиною нещасних випадків.
- Не використовуйте електричний інструмент поруч з легкозаймистими та вибухонебезпечними речовинами. Електричний інструмент може створювати іскри, що можуть підпалити пил чи випари.
- Тримайте дітей та підлітків подалі від електричних приладів під час їх використання. Під час роботи небезпечно відвертати увагу від пилки.

### **2) Електрична безпека**

- Електрична вилка приладу повинна відповідати розетці. Вилку не можна будь-як змінювати. Не використовуйте адаптери вилок разом із заземленими інструментами. Оригінальні вилки та відповідні розетки зменшують ризик враження електричним струмом.
- Уникайте контактів з заземленими поверхнями, такими як труби, радіатори, плити, холодильники. Якщо ваше тіло заземлене, це збільшує ризик враження електричним струмом.
- Зберігайте та використовуйте електричний інструмент подалі від дощу та вологості. Потрапляння вологи в інструмент створює ризик враження електричним струмом.

- d) Використовуйте кабель відповідно до призначення. Не перемішуйте пилку, не висмикуйте вилку з розетки за кабель. Тримайте кабель подалі від жару, бензину, гострих країв та рухомих частин пилки. Пошкодженні або заплутані кабелі збільшують ризик враження електричним струмом.
- e) Для зовнішніх робіт використовуйте тільки спеціальні подовжувачі, які призначені для застосування на відкритому повітрі. Використання неналежних подовжувачів збільшує ризик враження струмом.
- f) Якщо виникає необхідність використовувати електричний інструмент у вологому середовищі, використовуйте спеціальні захисні засоби. Використання таких засобів зменшить ризик враження електричним струмом.

### 3) Особиста безпека

- a) Використовуючи електричний інструмент уважно слідкуйте за виконанням роботи. Не користуйтеся електричним інструментом під дією алкоголю, наркотиків, медикаментів та в втомленому стані. Втрата пильності на один момент під час роботи з електроінструментом може спричинити серйозні тілесні травми.
- b) Використовуйте засоби особистого захисту та завжди одягайте захисні окуляри. Використання особистих засобів захисту, таких як респіратори, взуття з неслизькою підошвою, захисні головні убори та навушники, залежно від типу пристрою та робіт, зменшить ризик нещасних випадків.
- c) Уникайте випадкового старту верстата. Переконайтесь, що кнопка пуску електричного інструмента вимкнена до того, як під'єднаєте його до джерела живлення. Утримування пальця на кнопці пуску під час транспортування або під'єднання до джерела живлення може призвести до нещасного випадку.
- d) Переконайтесь до ввімкнення пилки, що гайкові ключі та інші інструменти для налаштування, прибрані з зони дії інструмента. Інструменти або гайкові ключі, розташовані на елементах пилки, що рухаються, можуть спричинити серйозні пошкодження.
- e) Уникайте неправильного розташування біля інструмента. Переконайтесь, що оператор стоїть прямо та тримає баланс. Це дозволить оператору утримати контроль над інструментом в разі виникнення непередбачуваних обставин.
- f) Одягайтесь відповідно. Не вдягайте вільний одяг або прикраси. Завжди тримайте подалі від рухомих частин інструмента волосся, одяг, рукавиці. Їх може затягнути в рухомі частини.
- g) Якщо існує можливість монтажу системи відсмоктування пилу та стружки, переконайтесь, що це було виконано належним чином. Використання пилозбірників допоможе зменшити ризики, спричинені пилом.

**УВАГА:** шум може негативно впливати на здоров'я. Використовуйте засоби захисту слуху у випадках, коли рівень шуму перевищує 85 ДцБ. В разі збоїв в електроживленні, вимкніть інструмент на короткий період з мережі, припинивши роботу. Це може впливати на роботу інших приладів (наприклад, мерехтіння лампочки).

## Додаткові інструкції для торцювальної пилки

- Не використовуйте ріжучі диски, які пошкоджені або деформовані.
- Не використовуйте пилку без захисного кожуха.
- Замініть робочу поверхню у разі необхідності.
- Не використовуйте матеріал для оброблення, крім деревини.
- Використовуйте ріжучі диски, які рекомендовані виробником відповідно до EN847-1.
- Під'єднайте інструмент до пилозбірника.
- Обирайте ріжучі диски відповідно до матеріалу, який буде розрізатися.
- Перевірте максимальну глибину різку.
- При роботі з довгими заготовками завжди використовуйте додаткову підтримку заготовки для більш комфортного та безпечного використання.
- Використовуйте навушники.

**Увага:** надмірний шум може нашкодити здоров'ю. При рівні шуму, який перевищує 85 ДцБ, необхідно вдягнути навушники.

## Додаткові інструкції з безпеки використання лазера

Використання лазера та рівень його радіації відповідають класу 1 та з максимальною продуктивністю 390  $\mu\text{W}$  та довжиною променя 650 nm. Як правило, лазер не є оптично небезпечним, хоча контакт може викликати осліплюючий спалах.

**УВАГА:** не дивіться напряму на промінь лазера, це небезпечно.

Виконуйте наступні заходи безпеки:

- Лазер повинен використовуватись згідно інструкцій,
- Завжди направляйте промінь виключно на заготовку, ні в якому разі не на людину чи тварину,
- Перевірте, щоб заготовка не мала відблискуючої поверхні. Однак можна використовувати заготовки з нерівної деревини.
- Не змінюйте самостійно лазер, для заміни зверніться до спеціаліста.

**Примітка:** при використанні даного пристрою використовуйте виключно ті методи та інструменти, які зазначені в посібнику користувача.

### Відповідне використання:

Обладнання протестовано відповідно до СЕ норм та згідно всіх законодавчих норм та вимог ЄС.

- Пристрій можна використовувати тільки за ідеальних технічних умов, з урахуванням бажаного використання та посібника користувача. Користуватись ним можуть тільки особи, що усвідомлюють всі ризики та небезпеки пов'язані з керуванням пристроєм. Використання не за призначенням, особливо якщо воно впливає на безпеку, заборонене.

- Виробник не несе відповідальність за ушкодження, спричинені невідповідним використанням. Відповідальність повністю переходить на оператора.
- Також слід дотримуватись інструкцій безпеки, обслуговування та використання, технічних вимог, наданих в класифікації та описі.
- Дотримуйтесь правил попередження нещасних випадків та інших наведених правил безпеки.
- Обслуговувати та керувати інструментом можуть тільки ознайомлені з інструкціями особи, що мають досвід роботи. Невідповідальне ставлення до вказівок інструкції звільняє виробників від відповідальності.
- Використовувати інструмент можна тільки з оригінальним приладдям та запасними частинами.
- Не можна використовувати інструмент з приладдям не за призначенням.

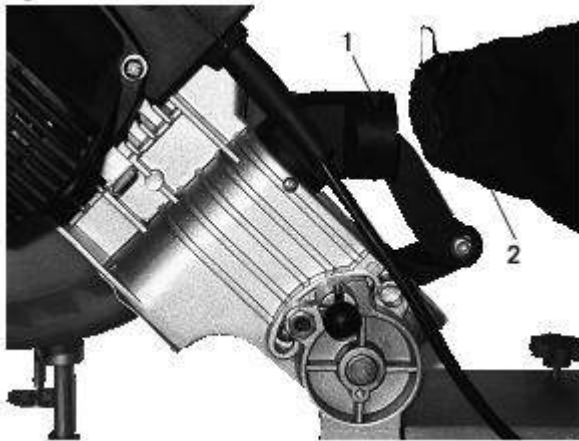
### **Можливі непередбачувані ситуації:**

Пристрій спроектовано згідно сучасних правил безпеки. Однак, існує можливість нещасних випадків. Використовуйте заготовки без пошкоджень.

## **Монтаж**

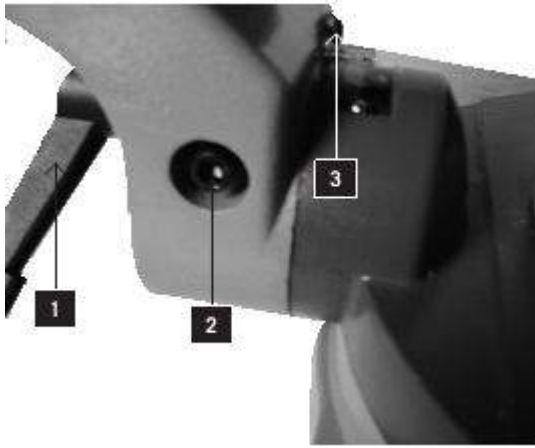
Увага: під'єднання до електричної мережі необхідно проводити виключно після того, як пристрій повністю змонтований та оператор ознайомлений з посібником з використання.

Вийміть інструмент з упаковки та розмістіть його на робочій поверхні.  
Установка пилозбірника (Зобр. 2)



Стисніть фіксуюче кільце (2) пилозбірника та встановіть його у випускний отвір (1).

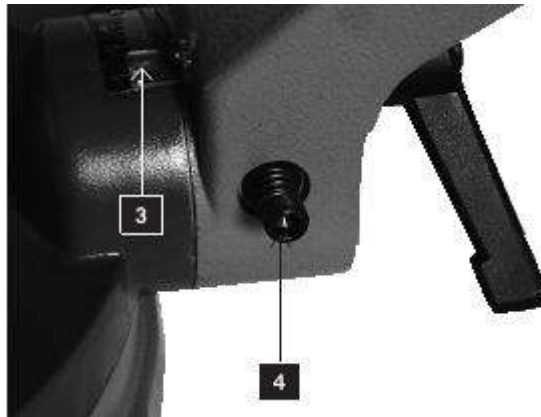
**Примітка:** налаштування пристрою виконані на заводі перед відправкою. Перед встановленням уважно ознайомтесь з посібником користувача.



1. Послабте кут стопорного пристрою та посуньте ріжучу головку вправо. Зафіксуйте стопорний пристрій (1).

2. Встановіть кутомір під кутом  $90^\circ$  відносно столу. Якщо калібрування необхідне, то послабте гвинт (2) ключем.

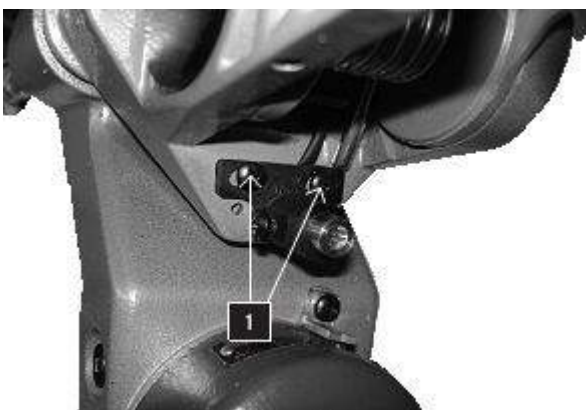
3. Встановіть індикатор кута (3) в позицію  $0^\circ$ .



Встановіть кутомір під кутом  $45^\circ$  відносно столу. Якщо калібрування необхідне, то послабте гвинт (4) торцювальним ключем до  $45^\circ$  (3).

#### Установка захисного кожуха:

- Опустіть рухому частину інструмента та зафіксуйте.
- Встановіть регулятор наступним чином: захисний кожух проти ріжучого диска.
- Якщо ріжучий диск не контактує з регулятором, то послабте гвинти.
- Встановіть захисне покриття так, щоб він мав повний контакт з регулятором. Закрутіть гвинти.



Для калібрації лазерного променя використовуйте кронштейн (приблизно 200мм x 300мм). Встановіть правильний кут променя відносно робочої поверхні.

Лазер вмикається перемикачем.

Для калібрування послабте два гвинта (1). Потім перемістіть лазер доти, доки промінь лазера не досягне необхідної лінії.

Ви можете переміщувати лінію лазера в сторону або у середину заготовки.

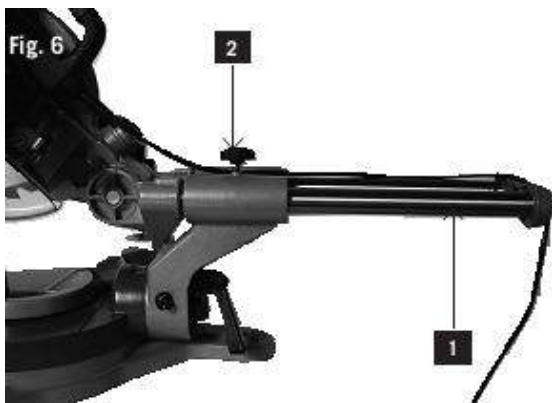
Закрутіть гвинти знову та використовуйте їх у разі необхідності.

Використання подовжувального кабеля живлення може викликати втрату потужності інструмента.



## Інструкції з безпеки

- a) **ОБЕРЕЖНО:** Не кладіть руки в зону роботи пилки або пильного диска. Другу руку тримайте на екстреному вимикачі.
- b) Не кладіть руки на робочі поверхні. Захисний кожух не може повністю захистити ваші руки від диска.
- c) Налаштуйте глибину розпилу відповідно до товщини заготовки, яку необхідно розрізати. З деревини має бути видно не більше ніж 1 зуб диска.
- d) Ніколи не тримайте заготовку, яку необхідно розрізати, в руках. Переконайтесь, що вона надійно зафіксована. Для мінімізації небезпеки контакту тіла з пилкою, втрати контролю над пилкою та застрягання диску, важливо, щоб заготовка була міцно зафіксована.
- e) Тримайте устаткування за ізольовані ручки, тому що існує можливість контакту інструмента з дротами під напругою або власним дротом. Контакт з кабелями під напругою може стати причиною враження електричним струмом.
- f) Виконуючи довгий різ, завжди використовуйте розпирний клин або направляючу рейку.
- g) Завжди використовуйте пильні диски відповідного розміру та переконайтесь, що він встановлений відповідно. Пильні диски, невідповідного розміру, будуть працювати невідповідно та можуть спричинити втрату контролю над інструментом.
- h) Ніколи не використовуйте пошкоджені або з невідповідними розмірами диски.



Для розрізування, перемістіть рухому частину інструмента в послаблену позицію на стільки це можливо, та заблокуйте каретку (1) блокувальною ручкою (2).

### Різ під нахилом

- Переконайтесь, що захисний кожух розміщений правильно.
- Послабте кнопку встановлення нахилу та перемістіть стіл до бажаного кута. Дозвольте кнопці регулювання нахилу встановити та зафіксувати кут.
- Активуйте перемикач , потім натисніть на регулятор захисного кожуха для того, щоби опустити ріжучу головку донизу.

### Косий різ

- Послабте ручку блокування косоного різу та перемістіть ріжучу головку до бажаного кута. Закріпіть ручку блокування косоного різу.
- Активуйте перемикач, потім натисніть на ручку блокування захисного кожуха для того, щоби опустити ріжучу головку інструмента.

## Змішаний різ

- Змішаний різ – це різ, який поєднує в собі розпил під нахилом та косий різ.

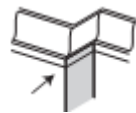
## Різ по формі

Різ по формі можливо проводити вертикально проти захисного кожуха або до поверхні стола. Ознайомтесь з таблицею:

Налаштування		Вертикальна позиція		Горизонтальна позиція	
Подовжувальний шнур		Близько до клина		Далеко від клина	
Кут нахилу		0°		45°	
Позиція конуса		Ліво	Право	Ліво	Право
<b>Внутрішній кут</b> 	Положення у вертикальній площині	Вліво на 45°	Вправо на 45°	0°	0°
	Положення у горизонтальній площині	Кнопка проти столу	Кнопка проти столу	Верхня кнопка проти лінійки	Кнопка проти лінійки
	Кінцеве положення	Тримайтесь лівої сторони	Тримайтесь правої сторони	Тримайтесь лівої сторони	Тримайтесь лівої сторони
<b>Зовнішній кут</b> 	Положення у вертикальній площині	Вправо на 45°	Вліво на 45°	0°	0°
	Положення у горизонтальній площині	Кнопка проти столу	Кнопка проти столу	Кнопка проти лінійки	Верхня кнопка проти лінійки
	Кінцеве положення	Тримайтесь лівої сторони	Тримайтесь правої сторони	Тримайтесь правої сторони	Тримайтесь правої сторони

## Регулювання рівня глибини пазування

- Глибина пазування може проводитись виключно на робочій поверхні при використанні станка для різ під нахилом.
- Такий станок має спеціальні зупинки в 31,6° вліво та вправо, а також упор з нахилом в 33,9° для спеціальної глибини пазування від 1 до 52° між задньою стороною схилу та поверхні заготовки, яка установлена проти стелі; 38° між задньою стороною схилу та кнопкою на робочі поверхні проти стіни. Перегляньте таблицю:

Налаштування		Ліва сторона	Права сторона
<b>Внутрішній кут</b> 	Положення у вертикальній площині	30° вправо	30° вліво
	Положення у горизонтальній площині	33,9°	33,9°
	Положення пазування	Верхня кнопка проти упору	Кнопка проти упору
	Кінцеве положення	Тримайтесь лівої сторони	Тримайтесь лівої сторони

Зовнішній кут 	Положення у вертикальній площині	30° вліво	30° вліво
	Положення у горизонтальній площині	33,9°	33,9°
	Положення пазування	Кнопка проти упору	Верхня кнопка проти упору
	Кінцеве положення	Тримайтеся правої сторони	Тримайтеся правої сторони

### Примітка:

- Зазначені спеціальні зупинки не можуть бути використані під кутом 45° при регулювання рівня глибини пазування.
- Перед початком використання пилки під кутом 90° зробіть тестовий надріз.

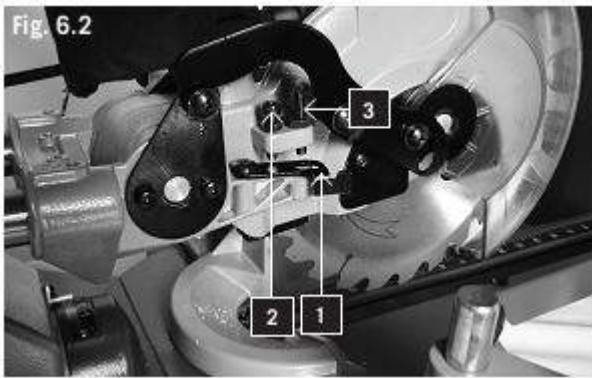
### Попередження:

1. Не направляйте на себе ріжучі частини пилки під час роботи. Диск може віддати назад від поверхні заготовки.
2. Направляйте ріжучий диск виключно на заготовку.



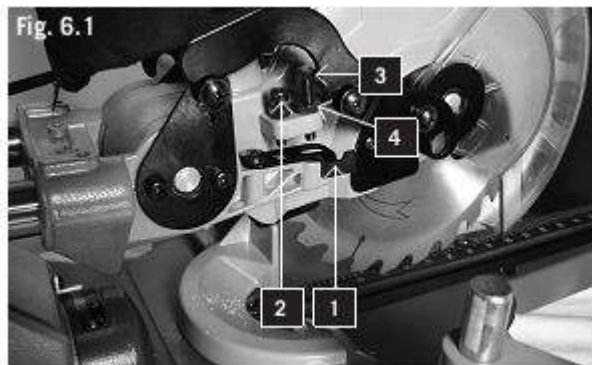
Зобр. 6

- Розблокуйте направляючі (1) рукою блокування (2) та дозвольте ріжучій головці рухатись повільно (Зобр. 6).
- За допомогою лінійки встановіть необхідний кут для роботи.
- Тримайтеся за ручку та направляйте її вперед доти, доки клин не буде розташований навпроти заготовки.
- Натисніть перемикач.
- Коли пилка досягне повної швидкості, повільно опустіть ручку пилки, розрізаючи заготовку.
- Повільно розріжте всю заготовку.
- Відпустіть перемикач та дочекайтесь поки зупиниться диск перед тим, як підняти рухому частину інструмента.



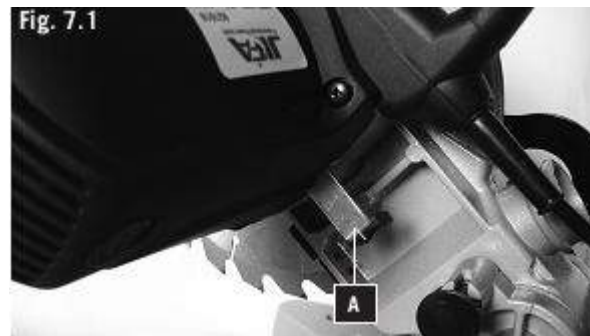
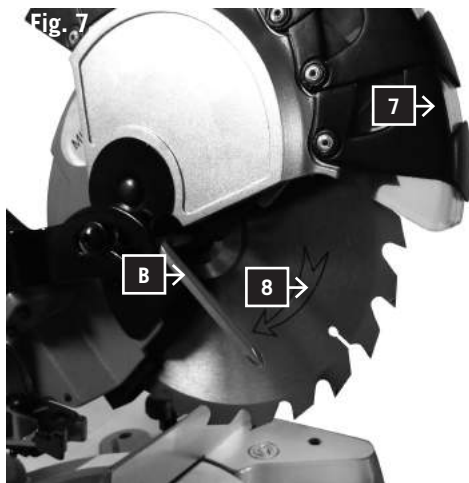
Функція розпилювання 5 мм нижче поверхні стола (окремо від заготовок).

1. Ручка зупинки поглиблення (1).
2. Гвинти (2).
3. Стопорний гвинт не рухливий (3).



Налаштування глибини.

1. Висуньте ручку блокування глибини (1).
2. Встановіть стопорний гвинт (3) та закріпіть його контргайкою (4).
3. Зробіть пробний надріз.
4. Скрутіть гвинт, який не використовується (2).



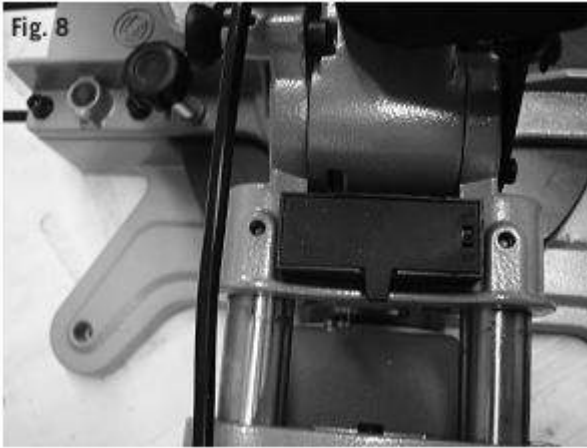
## Заміна ріжучого диска.

**УВАГА:** перед тим, як Ви почнете проводити заміну ріжучого диска, перемикач повинен бути вимкнений та основний шнур повинен бути від'єднаний від електромережі.

- Від'єднайте від електромережі.
- Встановіть нахил пилки під кутом 45°.
- Розблокуйте рухомий захисний кожух (7) ріжучого диска (8),
- Натискайте на блокувальний пристрій пилки А (Зобр. 7.1) поки ріжучий диск не стане на місце.
- Послабте ріжучий диск гвинтом (В) (вліво).
- Відкрутіть фланці.

- Обережно вийміть ріжучий диск.
- Встановіть новий, який відповідає розмірам.
- Закрутіть фланці.
- Встановіть захисний кожух ріжучого диска.

## Заміна лазерних батарей (Зобр. 8)



1. Зніміть захисну кришку батарей.
2. Вийміть обидві батареї та замініть їх.
3. Батареї повинні відповідати типу попередніх.
4. Закрийте захисну кришку.
5. Перевірте роботу променя лазера.
6. У разі необхідності переустановіть батареї.

### Електричне з'єднання

Встановлений мотор повністю готовий до використання.

Під'єднання до мережі живлення та кабелі подовження повинні відповідати місцевим нормативним актам.

### Важливі зауваження:

Мотор автоматично вимикається при перенавантаженні. Його можна знову вмикати після повної зупинки.

### Подовжуючі кабелі з дефектами

Кабелі можуть мати пошкоджену ізоляцію.

Можливі причини:

- Місця тертя кабелів, якщо їх пропускати через вікна або двері.
- Перегини, спричинені неправильним використанням або зберіганням кабеля.
- Надрізи кабеля.
- Пошкодження ізоляції, спричинені різким витягненням вилки з розетки.
- Тріщини в ізоляції.

Пошкоджені таким чином кабелі стають надзвичайно небезпечними та не можуть використовуватись.

Регулярно перевіряйте кабелі на наявність пошкоджень або дефектів. Під час перевірки переконайтесь, що кабель відключено від мережі.

Електрокабелі мають відповідати нормам, встановленим в вашій країні.

## Однофазний мотор.

- Напруга повинна відповідати вимогам, зазначеним на етикетці мотора.
- Подовжувачі довжиною до 25 м повинні мати жилу не менше  $1,5 \text{ мм}^2$  в поперечному розрізі, а понад 25 м- найменше  $2,5 \text{ мм}^2$ .
- Електричні з'єднання мають бути захищені запобіжником у 16 А.

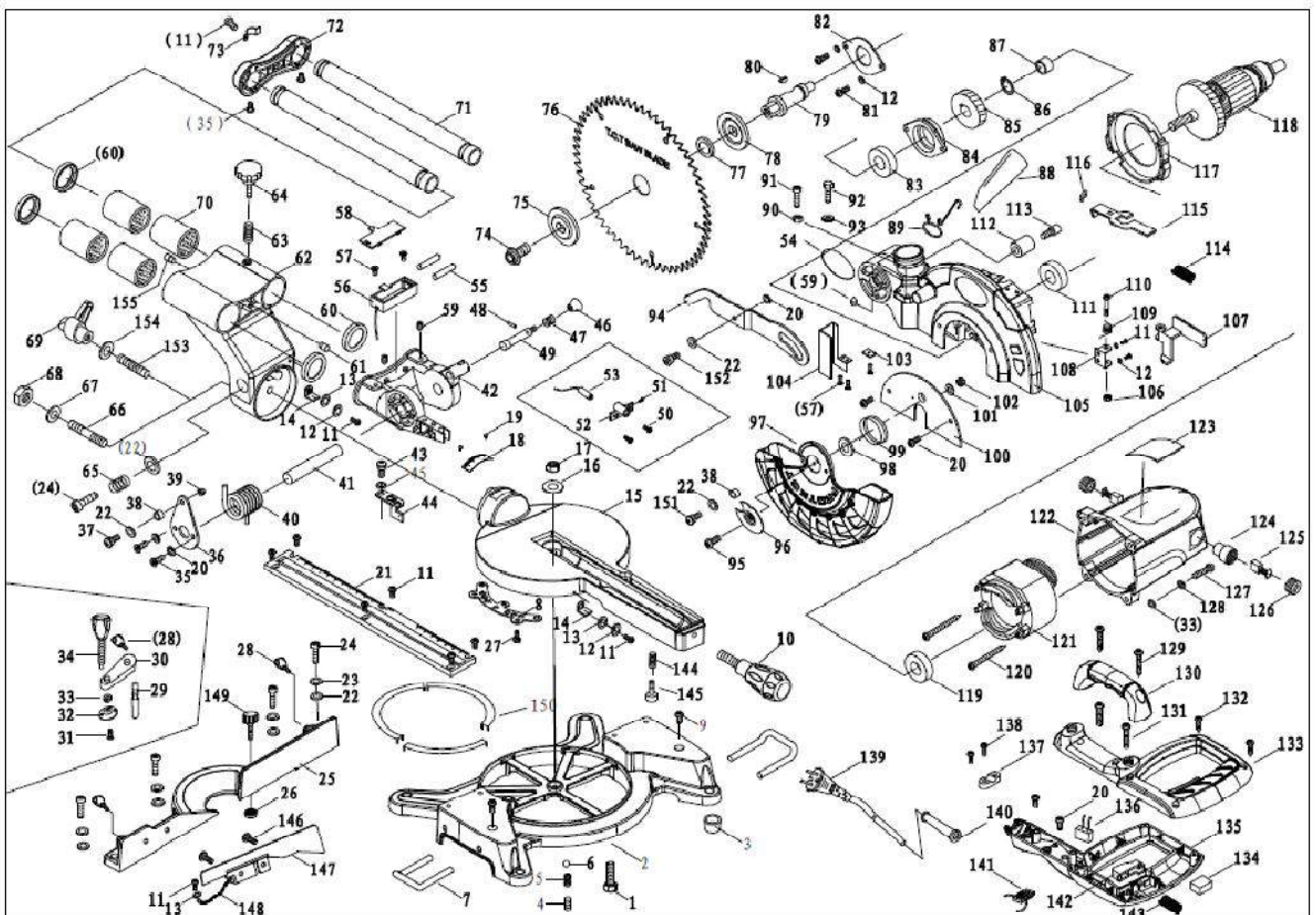
Тільки професійний електрик може підключати пристрій та проводити ремонт електричних елементів .

Під час уточнення інформації, будь ласка сповістіть такі дані:

- Виробник мотору;
- Тип мотору;
- Характеристики, вказані на установчій панелі пристрою;
- Характеристики, вказані на установчій панелі вимикача.

При заміні мотора, повністю замініть всі його робочі частини та перемикач.

## Специфікація частин



## **ОФИЦИАЛЬНЫЙ ДИЛЕР В УКРАИНЕ:**

[storgom.ua](http://storgom.ua)

## **ГРАФИК РАБОТЫ:**

Пн. – Пт.: с 8:30 по 18:30

Сб.: с 09:00 по 16:00

Вс.: с 10:00 по 16:00

## **КОНТАКТЫ:**

+38 (044) 360-46-77

+38 (066) 77-395-77

+38 (097) 77-236-77

+38 (093) 360-46-77

Детальное описание товара: <https://storgom.ua/product/tortsovochnaia-pila-utool-ums-8l.html>

Другие товары: <https://storgom.ua/setevye-torcovochnye-pily.html>