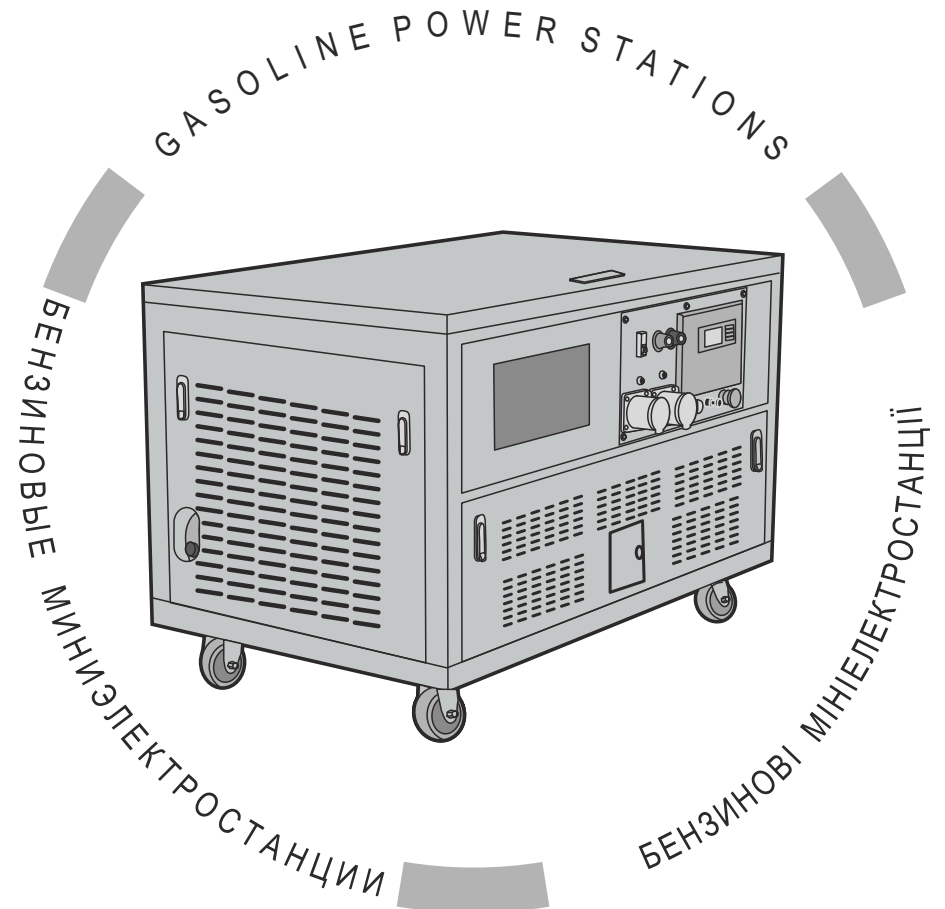


VITALS

КЕРІВНИЦТВО З ЕКСПЛУАТАЦІЇ
РУКОВОДСТВО ПО ЭКСПЛУАТАЦИИ



WWW.VITALS.COM.UA



MODELS	МОДЕЛІ	МОДЕЛИ	
EST 15.0bt	EST 15.0bat	EST 18.0bt	EST 18.0bat

ЗМІСТ

УКРАЇНСЬКА

1. Загальний опис	6
2. Комплект поставки	14
3. Технічні характеристики	15
4. Вимоги безпеки	17
4.1. Важлива інформація з безпеки	17
4.2. Безпека експлуатації	20
5. Експлуатація	25
5.1. Підготовка до роботи	25
5.2. Робота	34
6. Технічне обслуговування	50
7. Транспортування, зберігання та утилізація	66
8. Можливі несправності та шляхи їх усунення	69
9. Гарантійні зобов'язання	75

СОДЕРЖАНИЕ

РУССКИЙ

1. Общее описание	80
2. Комплект поставки	88
3. Технические характеристики	89
4. Требования безопасности	91
4.1. Важная информация по безопасности	91
4.2. Безопасность эксплуатации	94
5. Эксплуатация	99
5.1. Подготовка к работе	99
5.2. Работа	108
6. Техническое обслуживание	124
7. Транспортировка, хранение и утилизация	140
8. Возможные неисправности и пути их устранения	143
9. Гарантийные обязательства	149

ШАНОВНИЙ ПОКУПЕЦЬ!

Ми висловлюємо Вам свою подяку за вибір продукції ТМ «Vitals».

Продукція ТМ «Vitals» виготовлена із застосуванням сучасних технологій, які забезпечують надійну роботу даної продукції на протязі досить тривалого часу за умови дотримання правил експлуатації та заходів безпеки. Ми висловлюємо Вам свою подяку за вибір продукції ТМ «Vitals».

Продукція ТМ «Vitals» виготовлена у відповідності з сучасними технологіями, що забезпечує її надійну роботу на протязі тривалого часу за умови дотримання правил експлуатації і заходів безпеки. Дана продукція виготовлена на замовлення ТОВ «Агромаштрейд», м. Дніпропетровськ, вул. Чичеріна, 70, т. 056-374-89-39. Продукція продається фізичним та юридичним особам в місцях роздрібної та оптової торгівлі за цінами, вказаними продавцем, у відповідності до чинного законодавства.

Бензинові мініелектростанції Vitals Master EST 15.0bt, EST 15.0bat, EST 18.0bt і EST 18.0bat за своєю конструкцією та експлуатаційним характеристикам відповідають вимогам нормативних документів України, а саме:

ДСТУ ISO 8528-8: 2004;
ДСТУ CISPR 14-1: 2004;
ДСТУ CISPR 14-2: 2007.

Дане керівництво містить всю інформацію про виріб, необхідну для його правильного використання, обслуговування та регулювання, а також необхідні заходи безпеки в процесі експлуатації бензинової мініелектростанції.

Дбайливо зберігаєте це керівництво і звертайтеся до нього в разі виникнення питань стосовно експлуатації, зберігання та транспортування виробу. У разі зміни власника бензинової мініелектростанції передайте це керівництво новому власнику.

У разі виникнення будь-яких претензій до продукції або необхідності отримання додаткової інформації, а також проведення технічного обслуговування та ремонту, підприємством, яке приймає претензії, є ТОВ «Агромаштрейд», м. Дніпропетровськ, вул. Чичеріна, 70, т. 056-374-89-39. Додаткову інформацію стосовно сервісного обслуговування Ви можете отримати за телефоном 056-374-89-38 або на сайті www.vitals.com.ua.

У той же час слід розуміти, що керівництво не в змозі передбачити абсолютно всі ситуації, які можуть мати місце під час застосування виробу. У разі виникнення ситуацій, які не зазначені у цьому керівництві, або у разі необхідності отримання додаткової інформації, зверніться до найближчого сервісного центру ТМ «Vitals».

Виробник не несе відповідальність за збиток і можливі пошкодження, заподіяні внаслідок неправильного поводження з виробом або використання виробу не за призначенням.

Продукція ТМ «Vitals» постійно вдосконалюється і, у зв'язку з цим, можливі зміни, які не порушують основні принципи управління, у зовнішньому вигляді, конструкцію, комплектації та оснащення виробу, так і змісті цього керівництва без повідомлення споживачів. Всі можливі зміни спрямовані тільки на покращення та модернізацію виробу.

ЗНАЧЕННЯ КЛЮЧОВИХ СЛІВ



ОБЕРЕЖНО!

Позначає потенційно небезпечні ситуації, яких слід уникати, в іншому випадку може виникнути небезпека для життя та здоров'я.



УВАГА!

Позначає потенційно небезпечні ситуації, які можуть призвести до легких травм або до поломки виробу.



ПРИМІТКА!

Відзначає важливу додаткову інформацію.

ЗАГАЛЬНИЙ ОПИС

Бензинові мініелектростанції Vitals Master **EST 15.0bt**, **EST 15.0bat**, **EST 18.0bt** і **EST 18.0bat** (далі за текстом – електростанція) це – стаціонарні енергетичні установки, обладнані електричним генератором змінного струму з приводом від бензинового двигуна внутрішнього згоряння. Двигун внутрішнього згоряння і електричний генератор закріплені на сталевій рамі через амортизатори. Передача крутного моменту від двигуна внутрішнього згоряння до електричного генератора здійснюється за допомогою сполучення вала двигуна і ротора генератора.

Дані електростанції призначені для використання як на виробництві, так і в побуті, та можуть застосовуватися в якості аварійного або резервного джерела електричної енергії для споживачів однофазного змінного струму 220 В частотою 50 Гц з максимальною потужністю навантаження: для моделей EST 15.0bt, EST 15.0bat – не більше ніж 17 кВт, для моделей EST 18.0bat, EST 18.0bt – не більше ніж 20 кВт.

Принцип дії електростанції полягає в перетворенні хімічної енергії палива, яке згорає в робочій камері двигуна, в механічну роботу, за допомогою якої електричний генератор, з'єднаний з валом двигуна, перетворює оберти в електричний струм.

Дані вироби виготовлені у відповідності з сучасними вимогами до стандарту і рівню техніки, діючими правилами техніки безпеки, відрізняються надійністю в процесі експлуатації, мають сучасний дизайн, економічні, надійні в роботі, прості в обігу та обслуговуванні.

Крім надійності і економічності, всі моделі відрізняються низкою переваг і конструктивних особливостей, серед яких:

- стабільність роботи на протяжності всього діапазону навантажень;
- автоматичний регулятор вихідної напруги (AVR);
- тривалий час безперервної роботи;
- низькі рівні вібрації і шуму під час роботи;
- рідинна система охолодження двигуна;
- контролер з цифровим інформаційним дисплеєм;
- датчик низького рівня масла в картері двигуна.

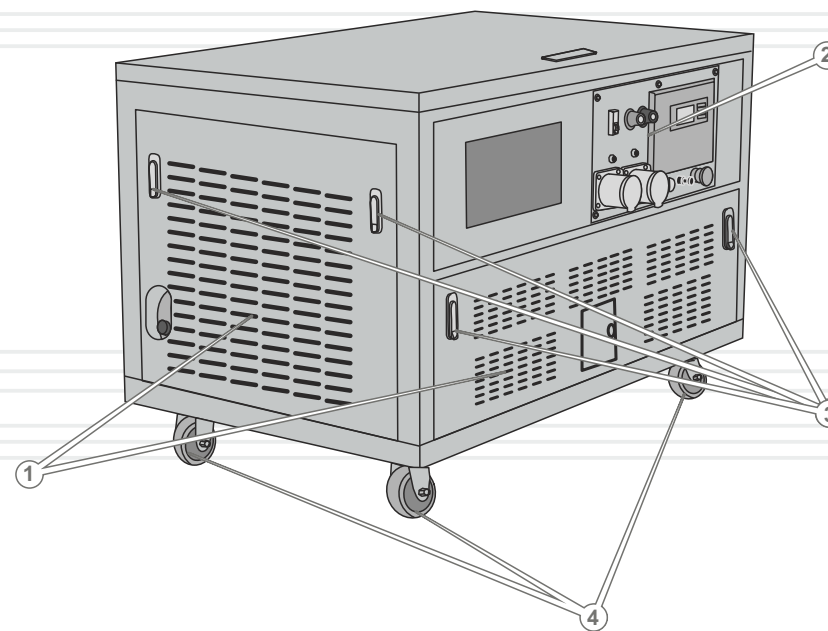
Відмінні особливості електростанцій

Моделі EST 15.0bat, EST 18.0bat забезпечені системою автоматики та контролю (ATS), яка забезпечує автоматичний контроль напруги в стаціонарній електромережі, запуск електростанції у разі відсутності напруги, виходу напруги за відмітки порогового мінімуму (максимуму), припинення роботи електростанції у разі появи напруги в електричній мережі, перемикання напруги зі стаціонарної електромережі на електростанцію і назад. У разі використання відсікача напруги система автоматики і контролю (ATS) забезпечить перемикання навантаження на стаціонарну електромережу і подасть сигнал на зупинку двигуна.

Опис основних компонентів електростанцій представлений нижче.

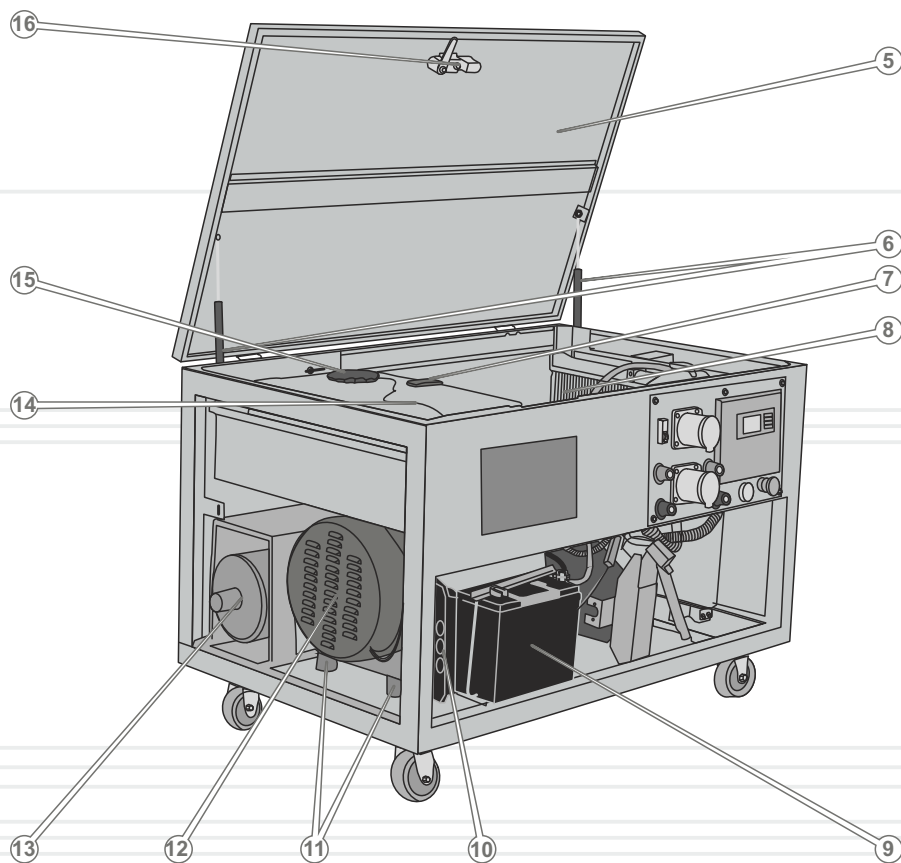
малюнок 1

Моделі EST 15.0bt, EST 15.0bat, EST 18.0bt, EST 18.0bat



малюнок 2

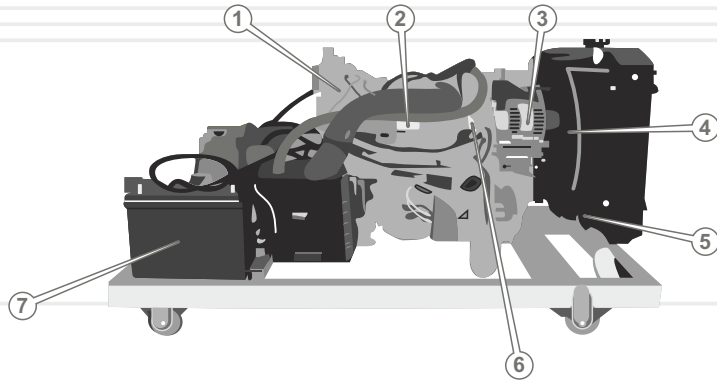
УКРАЇНСЬКА



Специфікація до малюнків 1-2

1. Знімні панелі шумопоглинаючого кожуха.
2. Панель управління (див. малюнок 5).
3. Замки знімних панелей.
4. Транспортувальні колеса.
5. Кришка шумопоглинаючого кожуха.
6. Амортизатори.
7. Індикатор рівня палива в баку.
8. Двигун.
9. Акумуляторна батарея.
10. Автоматичний регулятор напруги (AVR).
11. Демпферні опори.
12. Генератор змінного струму.
13. Вихлопна труба.
14. Паливний бак.
15. Кришка заливної горловини паливного бака.
16. Замок кришки шумопоглинаючого кожуха.

УКРАЇНСЬКА

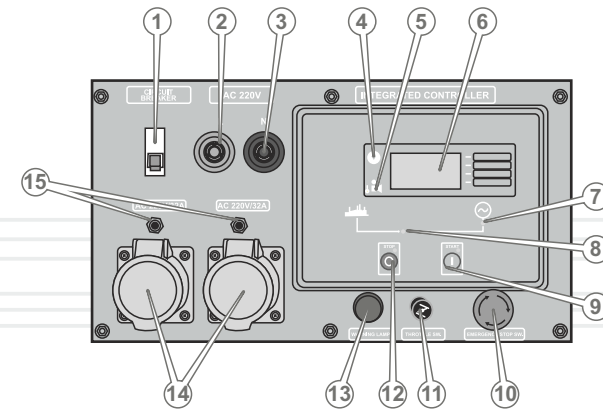
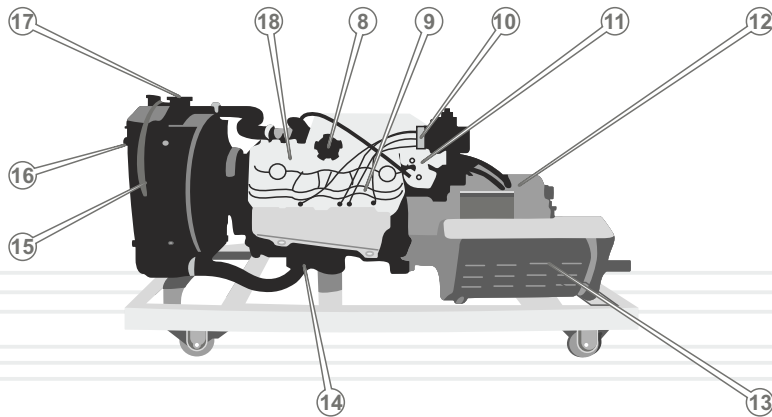


Специфікація до малюнка 3

1. Повітряний фільтр.
2. Котушка запалювання.
3. Генератор двигуна.
4. Ремінь генератора.
5. Пробка отвору для зливання охолоджувальної рідини.
6. Карбюратор.
7. Акумуляторна батарея.
8. Кришка горловини для заливання масла в картер двигуна.
9. Свічки запалювання.
10. Розподільник (трамблер).
11. Паливний насос.
12. Генератор електростанції.
13. Глушник.
14. Масляний фільтр.
15. Радіатор водяного охолодження.
16. Вентилятор радіатора.
17. Кришка заливної горловини радіатора.
18. Кришка головки блоку циліндрів.

малюнок 4

Панель управління моделей EST 15.0bt, EST 18.0bt

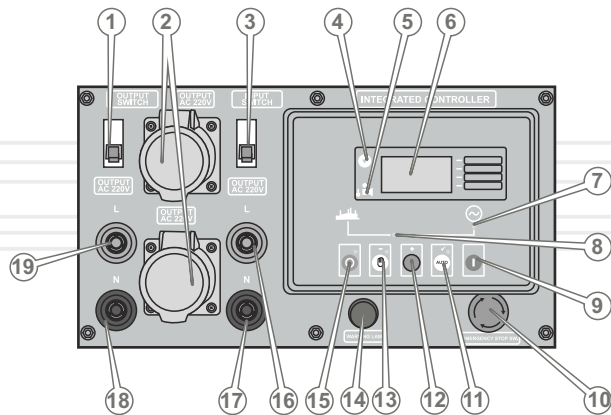


Специфікація до малюнка 4

1. Автоматичний вимикач змінного струму споживачів 220 В 50 Гц.
2. Клема під'єднання силового кабелю «фаза» споживачів змінного струму 220 В 50 Гц.
3. Клема під'єднання силового кабелю «нуль» споживачів змінного струму 220 В 50 Гц.
4. Кнопка вибору параметрів, які відображаються на цифровому інформаційному дисплеї.
5. Світловий індикатор режиму вибору параметрів.
6. Цифровий інформаційний дисплей.
7. Світловий індикатор «Контроль напруги генератора».
8. Світловий індикатор «Контроль напруги стаціонарної електромережі».
9. Кнопка ручного запуску двигуна «START».
10. Аварійний вимикач двигуна.
11. Важіль приводу повітряної заслінки карбюратора.
12. Кнопка «Живлення/STOP».
13. Світловий індикатор аварійного режиму електростанції.
14. Силлові розетки споживачів змінного струму 220 В 50 Гц.
15. Автоматичні запобіжники змінного струму 220 В 32 А силових розеток.

малюнок 5

Панель управління моделей EST 15.0bat, EST 18.0bat



Специфікація до малюнка 5

1. Автоматичний вимикач змінного струму споживачів 220 В 50 Гц.
2. Силлові розетки споживачів змінного струму 220 В 50 Гц.
3. Автоматичний вимикач змінного струму стаціонарної електромережі 220 В 50 Гц.
4. Кнопка вибору параметрів, які відображаються на цифровому інформаційному дисплеї.
5. Світловий індикатор режиму вибору параметрів.
6. Цифровий інформаційний дисплей.
7. Світловий індикатор «Контроль напруги генератора».
8. Світловий індикатор «Контроль напруги стаціонарної електромережі».
9. Кнопка ручного запуску двигуна.
10. Аварійний вимикач двигуна.
11. Кнопка автоматичного запуску двигуна/режим налаштування параметрів.
12. Кнопка вибору та зміни параметрів роботи системи автоматики та контролю «-».
13. Кнопка вибору режиму ручного запуску двигуна/вибору та зміни параметрів роботи системи автоматики і контролю «+».
14. Світловий індикатор аварійного режиму електростанції.
15. Кнопка «Живлення/STOP».
16. Клема під'єднання силового кабелю «фаза» стаціонарної електромережі 220 В 50 Гц.
17. Клема під'єднання силового кабелю «нуль» стаціонарної електромережі 220 В 50 Гц.
18. Клема під'єднання силового кабелю «нуль» споживачів змінного струму 220 В 50 Гц.
19. Клема під'єднання силового кабелю «фаза» споживачів змінного струму 220 В 50 Гц.

1. Електростанція.
2. Ключ замка кришки шумопоглинаючого кожуха (2 шт.).
3. Свічковий ключ.
4. Штепсельна вилка (2 шт.).
5. Штекер (моделі EST 15.0bt, EST 18.0bt – 1 к-т, моделі EST 15.0bat, EST 18.0bat – 2 к-та).
6. Ізоляція штекерів (моделі EST 15.0bt, EST 18.0bt – 1 к-т, моделі EST 15.0bat, EST 18.0bat – 2 к-т).
7. Мідні прокладки для обтискання кабелів та надійної їх фіксації в штекерах (1 к-т).
8. Керівництво з експлуатації.
9. Упаковка.

**ПРИМІТКА!**

Завод-виробник залишає за собою право вносити у зовнішній вигляд, конструкцію та комплект поставки електростанції незначні зміни, які не впливають на роботу виробу.

таблиця 1

МОДЕЛЬ		EST 15.0bt		EST 15.0bat		EST 18.0bt		EST 18.0bat	
Генератор електричного струму	Номінальна напруга, В	220							
	Номінальна частота і змінного струму, Гц	50							
	Номінальна потужність змінного струму, кВт	15,0	15,0	18,0	18,0	18,0	18,0	18,0	18,0
	Максимальна потужність змінного струму, кВт	17,0	17,0	20,0	20,0	20,0	20,0	20,0	20,0
	Коефіцієнт потужності (cos φ)	1							
	Регулятор напруги	автоматичний (AVR)							
Двигун	Тип двигуна	4-тактний чотирициліндровий з водяним охолодженням							
	Робочий об'єм, куб. см	1067							
	Діаметр циліндра/ хід поршня, мм	66/78							
	Ступінь стиснення	8,92:1							
	Максимальна потужність, к.с. (об/хв)	52,4 (5200)							
	Система запуску	електричний стартер							
	Система запалювання	безконтактна							
	Паливо	бензин Аи-95							
	Номінальна витрата палива, гр/кВт на год	395							
	Об'єм системи охолодження, л	4,2							
	Об'єм масла в картері двигуна, л	3,5							
	Датчик низького рівня масла в двигуні	+							
	Ємність паливного бака, л	22							
	Рівень шуму, дБ	62							
	Інтегрований контролер	VOCE							
	Система автоматичного запуску/вимкнення	-	+	-	+	-	+	-	+
	Шумопоглинаючий кожух	+							
Транспортувальні колеса	+								
Роз-міри	Габарити (ДхВхШ), мм	1150x740x820							
	Вага нетто/брутто, кг	300/330				310/350			

Система захисту від низького рівня масла в картері двигуна

Дана аварійна система призначена для запобігання виходу з ладу двигуна у випадку недостатньої кількості масла в його картері. Якщо рівень масла в картері двигуна буде нижче рівня, система захисту зупинить двигун, тим самим попередить його пошкодження. У разі спрацьовування захисту необхідно долити масло в картер двигуна до норми і здійснити запуск двигуна.

Автоматичний регулятор напруги

Автоматичний регулятор напруги (AVR) забезпечує стабільність вихідної напруги в усьому діапазоні навантажень. Якість енергії електростанцій, оснащених регулятором напруги, дозволяє використовувати вироби для забезпечення електроживлення складного електронного обладнання, засобів зв'язку, спеціальних та побутових споживачів (комп'ютерів, телевізорів, котлів і т.п.).

Система автоматики (ATS)

Моделі EST 15.0bat і EST 18.0bat оснащені системою автоматичного запуску двигуна електростанції, яка забезпечує автоматичний контроль напруги в стаціонарній електромережі, запуск електростанції у разі відсутності напруги, виходу напруги за відмітки порогового мінімуму (максимуму), припинення роботи електростанції у разі появи напруги в електромережі, перемикання напруги зі стаціонарної електромережі на електростанцію і назад. Якщо використовується відсікач напруги, система автоматики і контролю (ATS) забезпечить перемикання навантаження на стаціонарну електромережу та подасть сигнал на зупинку двигуна.

4.1. ВАЖЛИВА ІНФОРМАЦІЯ З БЕЗПЕКИ

Перш ніж почати експлуатувати електростанцію, уважно ознайомтеся з вимогами щодо техніки безпеки, інструкціями та попередженнями, викладеними в цьому керівництві.

Більшість травм під час експлуатації виробу виникає внаслідок недотримання основних положень правил техніки безпеки. Травм і нещасних випадків можна уникнути, якщо суворо дотримуватись запобіжних заходів і завчасно передбачити потенційну небезпеку.

Ні за яких обставин не використовуйте виріб способом або в цілях, не передбачених цим керівництвом.

Неправильна експлуатація виробу або експлуатація ненавченою людиною може призвести до нещасного випадку.



ОБЕРЕЖНО!

Забороняється експлуатація виробу не підготовленими до роботи людьми.



УВАЖНО ОЗНАЙОМТЕСЬ З УСІМА ІНСТРУКЦІЯМИ

Для безпечної експлуатації виробу необхідно ознайомлення з інструкціями і відповідне навчання. Неправильна експлуатація електростанції або експлуатація ненавченою людиною може бути небезпечною. Уважно ознайомтеся з усіма складовими електростанції. Вивчіть призначення та порядок використання всіх елементів управління, порядок під'єднання силових вилок і штекерів, а також як зупинити двигун електростанції в разі потреби. Недотримання наведених нижче інструкцій може призвести до ураження електричним струмом, привести до смерті людини, завдати серйозної шкоди її здоров'ю або майну.

**ОБЕРЕЖНО!**

Використовуйте електростанцію лише за призначенням. Ні за яких обставин не використовуйте виріб у цілях та способом, не описаних у цьому керівництві.

**НЕБЕЗПЕКА ПАРІВ ПАЛИВА І ВІДПРАЦЬОВАНИХ ГАЗІВ**

Вдихання парів бензину, а також відпрацьованих газів, в залежності від концентрації їх в атмосфері, може призвести до втрати свідомості або до смерті.

Частий і тривалий вплив бензину на шкіру людини викликає роздратування шкіри, а токсичність відпрацьованих газів здійснює сильний вплив на здоров'я. Найбільшу небезпеку становлять оксиду азоту. Крім цього, до токсичних компонентів, які входять до складу вихлопних газів, відносяться монооксид вуглецю (чадний газ), вуглеводні та альдегіди.

Склад відпрацьованих газів в атмосфері коливається в значній мірі і залежить від типу двигуна, режиму його роботи і навантаження, технічного стану, а також якості палива.

Під час запуску електростанції в замкнутому просторі або в приміщенні з обмеженим доступом повітря концентрація викидів дуже небезпечна для здоров'я і життя людини. Щоб уникнути скупчення викидів в атмосферу відпрацьованих газів, необхідно забезпечити гарну вентиляцію приміщення.

ОБЕРЕЖНО!

Не використовуйте електростанцію в замкнутому приміщенні, яке не забезпечене належною вентиляцією і витяжками.

УВАГА!

Категорично забороняється самостійно змінювати вихлопний тракт двигуна електростанції. Не приварюйте до глушника перехідники з подальшим подовженням за допомогою металевих рукавів і труб, а також не використовуйте саморобні глушники.

**НЕБЕЗПЕКА ЕЛЕКТРИЧНОГО ШОКУ**

У випадку неналежної експлуатації електростанції існує небезпека електричного шоку або смерті від ураження електричним струмом. Використання електростанції або інших електричних приладів у разі підвищеної вологості, біля води, на мокрій траві, просто неба під час дощу або снігопаду, може призвести до смерті від ураження електричним струмом. Завжди тримайте електростанцію в сухому стані.

Електростанція не призначена для експлуатації та зберігання незахищеною на відкритому повітрі.

Волога або лід можуть призвести до неправильної роботи виробу або до замикання електричних частин, що може також призвести до смерті внаслідок ураження електричним струмом.

Щоразу, перш ніж починати експлуатувати виріб, перевіряйте справність усіх електричних частин електростанції.

Перш ніж підключати пристрої до споживачів електричної енергії переконайтеся, що споживачі надійно заземлені. Недотримання цієї вимоги призведе до смерті людини або виходу з ладу електростанції та споживачів

**НЕБЕЗПЕКА ЗАЙМАННЯ**

Глушник двигуна під час роботи надто сильно нагрівається, а також певний час залишається гарячим після зупинки, що може призвести до займання матеріалів, які знаходяться поруч. Не доторкуйтесь частинами тіла до глушника – небезпека отримання опіку. Забороняється накривати електростанцію під час роботи і до повного охолодження двигуна після його зупинки. Не експлуатуйте виріб ближче ніж 15 метрів від місцезнаходження легкозаймистих матеріалів.

**ОБЕРЕЖНО!**

Паливо легко запалюється. Перш ніж здійснювати заправку паливом, зупиніть двигун і дайте можливість йому повністю охолонути.

Не заправляйте виріб паливом поруч з відкритим вогнем або в місці, де можуть утворитися іскри.

Забороняється палити поруч з електростанцією.

Завжди здійснюйте перевірку на відсутність течі палива. Паливо, що розлилося, витріть насухо.

Забороняється гасити вогонь водою.

У разі заpalення палива зупиніть двигун, перекривши подачу палива до двигуна. Гасіння полум'я здійснюйте вуглекислотними вогнегасниками або накрийте осередок полум'я повстю, брезентом і т.д. За відсутності зазначених засобів локалізуйте вогонь піском або землею.

4.2. БЕЗПЕКА ЕКСПЛУАТАЦІЇ

1. НЕ ДОЗВОЛЯЙТЕ КОРИСТУВАТИСЯ ВИРОБОМ ДІТЯМ ТА ОСОБАМ З ОБМЕЖЕНИМИ МОЖЛИВОСТЯМИ.
2. БУДЬТЕ ПОВНІСТЮ СКОНЦЕНТРОВАНИ НА РОБОТІ.
Не відволікайтеся під час під'єднання силових кабелів, запуску і зупинки двигуна електростанції, так як це може викликати втрату контролю і стати причиною отримання травм різного ступеня тяжкості.
3. НЕ ПРИЄДНУЙТЕ ДО ЕЛЕКТРОСТАНЦІЇ СИЛОВІ КАБЕЛІ, НЕ ЗАПУСКАЙТЕ ДВИГУН І НЕ ЕКСПЛУАТУЙТЕ ВИРІБ У РАЗІ ХВОРОБИ, У СТАНІ СТОМЛЕННЯ, НАРКОТИЧНОГО АБО АЛКОГОЛЬНОГО СП'ЯНИННЯ, А ТАКОЖ ПІД ВПЛИВОМ СИЛЬНОДІЮЧИХ ЛІКАРСЬКИХ ПРЕПАРАТІВ, ЯКІ ЗНИЖУЮТЬ ШВИДКІСТЬ РЕАКЦІЇ ТА УВАГУ.
4. СЛІДКУЙТЕ ЗА ЦІЛІСНІСТЮ ТА СПРАВНІСТЮ ВИРОБУ.
Не вмикайте і не експлуатуйте виріб у разі наявності пошкоджень, з ненадійно закріпленими силовими кабелями, частинами та деталями електростанції.
5. ОДЯГАЙТЕ ВІДПОВІДНИЙ ОДЯГ ТА ВЗУТТЯ ПІД ЧАС ЕКСПЛУАТАЦІЇ ВИРОБУ.

Експлуатуючи електростанцію надягайте облягаючий одяг і застібніть всі ґудзики, зніміть кільця, ланцюжки, браслети (якщо такі є), щоб запобігти можливості їх потрапляння в рухомі частини електростанції. Взувайте взуття з підошвою, яке не ковзає. Для захисту органів слуху використовуйте навушники або беруші. Під час під'єднання силових кабелів використовуйте гумові рукавички.

6. НЕ ДОТОРКУЙТЕСЯ ДО ОБЕРТОВИХ ДЕТАЛЕЙ ВИРОБУ.
Не підносьте руки, пальці та інші частини тіла до обертових частин електростанції.
7. НЕ ДОТОРКУЙТЕСЯ ДО ЕЛЕКТРИЧНИХ ПРОВОДІВ, РОЗЕТОК І КЛЕМ ПІД ЧАС РОБОТИ ЕЛЕКТРОСТАНЦІЇ.
Під час роботи виробу силові кабелі, розетки і клеми знаходяться під високою напругою – небезпека електричного шоку або смерті.
8. ПІД ЧАС РОБОТИ ЕЛЕКТРОСТАНЦІЇ НЕ ПІДПУСКАЙТЕ ДО НЕЇ БЛИЖЧЕ НІЖ 5 МЕТРІВ СТОРОННІХ ЛЮДЕЙ І ТВАРИН.
9. ПЕРШ НІЖ ЗДІЙСНИТИ ЗАПУСК ДВИГУНА, ЗАБЕЗПЕЧТЕ НАВКОЛО ЕЛЕКТРОСТАНЦІЇ ВІЛЬНИЙ ПРОСТІР РАДІУСОМ НЕ МЕНШЕ ОДНОГО МЕТРА.
10. ПІД ЧАС ТЕХНІЧНОГО ОБСЛУГОВУВАННЯ ВИРОБУ ВИКОРИСТОВУЙТЕ ТІЛЬКИ ОРИГІНАЛЬНІ ЗАПАСНІ ЧАСТИНИ.
11. НЕ РОЗМІЩУЙТЕ БІЛЯ ЕЛЕКТРОСТАНЦІЇ ЛЕГКОЗАЙМИСТІ МАТЕРІАЛИ.
Поруч з електростанцією не повинні знаходитися паливо, моторне масло, сірники, замащений одяг, солома, сміття та інші легкозаймісті матеріали.
12. НЕ ДОПУСКАЙТЕ ПЕРЕГРІВУ ДВИГУНА.
Постійно стежте за тим, щоб система охолодження двигуна була заправлена необхідною кількістю охолоджуючої рідини. Не запускайте двигун електростанції якщо крильчатка вентилятора радіатора пошкоджена.

13. НЕ ВІДКРИВАЙТЕ КРИШКИ ПАЛИВНОГО БАКА, ГОРЛОВИНИ ДЛЯ ЗАЛИВАННЯ МАСЛА В КАРТЕР ДВИГУНА І РАДІАТОРА СИСТЕМИ ОХОЛОДЖЕННЯ ДВИГУНА. НЕ ЗДІЙСНЮЙТЕ ДОЗАПРАВКУ ПАЛИВОМ, МАСЛОМ І ОХОЛОДЖУЮЧОЮ РІДИНОЮ, ЯКЩО ДВИГУН ЕЛЕКТРОСТАНЦІЇ ЗАПУЩЕНИЙ. НЕ ЕКСПЛУАТУЙТЕ ВИРІБ БЕЗ КРИШОК ЗАЛИВНОЇ ГОРЛОВИНИ ПАЛИВНОГО БАКА, ГОРЛОВИНИ ДЛЯ ЗАЛИВАННЯ МАСЛА В КАРТЕР ДВИГУНА І РАДІАТОРА СИСТЕМИ ОХОЛОДЖЕННЯ ДВИГУНА.
14. ЕЛЕКТРОСТАНЦІЯ ПОВИННА БУТИ ВСТАНОВЛЕНА НА РІВНІЙ ГОРИЗОНТАЛЬНІЙ ПОВЕРХНІ.
Немає необхідності створювати спеціальну підставку для виробу, тим не менш, електростанцію не можна встановлювати на нерівній поверхні (кут нахилу не повинен перевищувати 20 градусів), в іншому випадку буде виникати вібрація. Якщо в процесі роботи електростанція не встановлена стійко, вона буде рухатися, в результаті чого може вилитися паливо, електростанція може перекинутися, що призведе до створення небезпечної ситуації. Якщо електростанція буде встановлена на похилій поверхні, то не буде забезпечуватися належне змащування тертьових деталей, що може привести до заклинювання циліндропоршневої групи, навіть якщо рівень масла в картері двигуна в нормі. Регулярно перевіряйте рівень масла в картері двигуна, у разі необхідності долийте до норми. Щоб уникнути можливості самостійного переміщення виробу під час роботи, надійно зафіксуйте транспортувальні колеса гальмами (два колеса мають індивідуальне гальмо). У разі необхідності покладіть під колеса гальмові башмаки.
15. НЕ ЗАПУСКАЙТЕ ДВИГУН БЕЗ КРИШКИ ПОВІТРЯНОГО ФІЛЬТРА АБО БЕЗ ФІЛЬТРА ВЗАГАЛІ, ТАК ЯК ЦЕ МОЖЕ ПРИЗВЕСТИ ДО ШВИДКОГО ВИХОДУ ДВИГУНА З ЛАДУ.
16. СЛІДКУЙТЕ ЗА РОЗТАШУВАННЯМ СИЛОВОГО КАБЕЛЮ, ЯКИЙ ПІД'ЄДНУЄТЬСЯ ДО СПОЖИВАЧА ЕЛЕКТРОЕНЕРГІЇ.
Якщо електростанція встановлена на силовому кабелі або кабель торкається віброючих частин виробу, кабель може бути пошкоджений. Це може призвести до небезпечної ситуації: можливість виникнення пожежі, загоряння електростанції або пошкодження електричним струмом. Не використовуйте силові кабелі, у яких пошкоджена ізоляція.

17. НЕ ЗАПУСКАЙТЕ ДВИГУН ЕЛЕКТРОСТАНЦІЇ ПРОСТО НЕБА ПІД ЧАС ДОЩУ, СНІГОПАДУ АБО МОКРИМИ РУКАМИ.
Експлуатація електростанції просто неба під час дощу або снігопаду може призвести до електричного шоку або до поломки виробу. Якщо електростанція намокла, то перш ніж здійснити запуск двигуна, її необхідно насухо витерти. Не лейте воду на електростанцію та не мийте її.
18. ПРОЯВЛЯЙТЕ ОБЕРЕЖНІСТЬ ПІД ЧАС ПОВОДЖЕННЯ З АКУМУЛЯТОРНОЮ БАТАРЕЄЮ.
Акумуляторна випускає водневий газ, який може спалахнути під час зіткнення з відкритим вогнем. Електростанція повинна знаходитися в приміщенні, яке добре провітрюється. Не допускайте виникнення полум'я, іскор під час роботи акумуляторної батареї.
19. НЕ ПЕРЕВАНТАЖУЙТЕ ГЕНЕРАТОР ЕЛЕКТРОСТАНЦІЇ.
Потужність передбачуваного постійного навантаження не повинна перевищувати номінальної потужності генератора. Тривалість роботи генератора на максимальному навантаженні не повинна перевищувати 5 хвилин.
20. НЕ НАМАГАЙТЕСЯ САМОСТІЙНО РЕМОНТУВАТИ ДВИГУН, ГЕНЕРАТОР І ЕЛЕМЕНТИ УПРАВЛІННЯ ВИРОБОМ, ЗВЕРНІТЬСЯ В СЕРВІСНИЙ ЦЕНТР.
21. НЕ ЗМІНЮЙТЕ КОНСТРУКЦІЮ ПАЛИВНОЇ СИСТЕМИ.
Не встановлюйте на виріб додаткові паливні баки, паливні фільтри, шланги, крани, електромагнітні запори, паливні насоси і т.д. Не змінюйте конструкцію паливної системи для роботи на газоподібному паливі.
22. НІКОЛИ НЕ ЗДІЙСНЮЙТЕ ОЧИЩЕННЯ ВИРОБУ ПАЛИВОМ.
Для очищення електростанції використовуйте тільки нетоксичні, незаймисті частини та деталі, а також частини та деталі, які не підлягають руйнуванню розчинниками.
23. ЗАПРАВЛЯЙТЕ ПАЛИВОМ ТІЛЬКИ В ПРИМІЩЕННІ, ЯКЕ ДОБРЕ ПРОВІТРЮЄТЬСЯ, ПРИ ЗУПИНЕНОМУ ДВИГУНІ, НЕ ДОПУСКАЙТЕ ПРИ ЦЬОМУ ТЕЧІ ПАЛИВА НА ВИРІБ І ЗЕМЛЮ.
24. НІ ЗА ЯКИХ ОБСТАВИН НЕ ЗАСМОКТУЙТЕ БЕНЗИН І НЕ ПРОДУВАЙТЕ ПАЛИВОПРОВІД РОТОМ.
25. НЕ ПАЛІТЬ І НЕ РОЗВОДЬТЕ ВОГОНЬ БЛИЖЧЕ НІЖ 20 МЕТРІВ ВІД ЕЛЕКТРОСТАНЦІЇ.

26. ПЕРІОДИЧНО ПЕРЕВІРЯЙТЕ СТАН РЕМЕНЯ ГЕНЕРАТОРА ТА У РАЗІ НЕОБХІДНОСТІ РЕГУЛЮЙТЕ НАТЯГ РЕМЕНЯ. ВРАХУЙТЕ, ЩО В ПОЧАТКОВИЙ ПЕРІОД ЕКСПЛУАТАЦІЇ ВИРОБУ РЕМІНЬ ГЕНЕРАТОРА МОЖЕ ІНТЕНСИВНО РОЗТЯГУВАТИСЯ.

**УВАГА!**

Постійно стежте за справністю виробу. У разі відмови в роботі, появи запаху, характерного для горілої ізоляції, сильного стукоту, шуму, вібрації, полум'я, іскор, негайно зупиніть двигун електростанції та зверніться до сервісного центру.

**ОБЕРЕЖНО!**

Рідина на основі гліколів, які присутні у системі охолодження двигуна електростанції, дуже отруйна у разі прийому всередину. Пам'ятайте, що дана рідина солодка на смак, тому найбільш піддаються ризику отруєння діти та тварини.

Електростанції Vitals Master EST 15.0bt, EST 15.0bat, EST 18.0bt і EST 18.0bat виробляють змінний струм напругою 220 В частотою 50 Гц і є однофазними. Вироби призначені для забезпечення змінним струмом різних споживачів і можуть бути використані в якості альтернативного джерела електроживлення: служити джерелом аварійного електроживлення будівель та будинків, використовуватися під час проведення ремонтних робіт без доступу до основної мережі електропостачання, в домашньому господарстві, на виробництві, будівельному майданчику, станції технічного обслуговування автомобілів, і т.д.

Кожна модель електростанції розрахована на певну максимальну потужність електричної енергії.

Правильний підбір потужності електростанції викладений в розділі 5.2. даного керівництва з експлуатації «Робота».

5.1. ПІДГОТОВКА ДО РОБОТИ**На початку роботи електростанції виконайте:**

1. Акуратно дістаньте електростанцію та всі її комплектуючі з пакувальної коробки, не допускайте ударів і механічного впливу на деталі виробу.
2. Встановіть виріб на горизонтальній поверхні. Щоб виключити можливість самостійного переміщення виробу під час роботи, покладіть під колеса гальмові башмаки.
3. Ретельно огляньте електростанцію на предмет пошкоджень. Зверніть увагу на цілісність всіх частин та деталей виробу.
4. Перевірте надійність кріплення всіх частин та деталей. У разі необхідності здійсніть підтяжку кріпильних виробів.
5. Перевірте шланги, заливні отвори паливного бака, масляного відсіку, радіатора системи охолодження двигуна, паливний кран, а також інші можливі місця на предмет можливої течії палива, масла і охолоджуючої рідини. У разі необхідності усуньте течу.
6. Перевірте рівень масла в картері двигуна і, у разі необхідності, долийте масла до норми.
7. Перевірте рівень палива в паливному баку і, у разі необхідності, долийте палива. У паливному баку слід залишати невелику повітряну подушку для можливого розширення парів палива.
8. Перевірте рівень охолоджувальної рідини в радіаторі, у разі необхідності долийте до норми.

9. Перевірте цілісність та чистоту фільтруючого елемента повітряного фільтра.
10. Дотримуючись полярності, під'єднайте до електростанції акумуляторну батарею.
11. Перевірте цілісність демпферних опор, у разі необхідності замініть.

**УВАГА!**

Експлуатувати електростанцію у разі пошкодження демпферних опор, забороняється. Це може привести до підвищеної вібрації і, як наслідок, виходу виробу з ладу.

**УВАГА!**

Забороняється експлуатація виробу у разі відсутності повітряного фільтра або у випадку його забруднення – небезпека виходу двигуна з ладу.

Двигун

**УВАГА!**

Новий або нещодавно відремонтований двигун повинен пройти обкатку, так як від цього залежить довговічність експлуатації двигуна. Детально читайте в розділі 5.2. «Обкатка двигуна» даного керівництва з експлуатації.

**УВАГА!**

У випадку виявлення відхилень у роботі двигуна, негайно припиніть роботу двигуна, з'ясуйте причини несправностей та вживте заходи щодо їх усунення.

Масло

**УВАГА!**

Електростанції поставляються без масла в картері двигуна. Експлуатація виробу без масла в картері двигуна категорично заборонена.

Масло – основоположний чинник, який здійснює безпосередній вплив на ресурс та продуктивність двигуна.

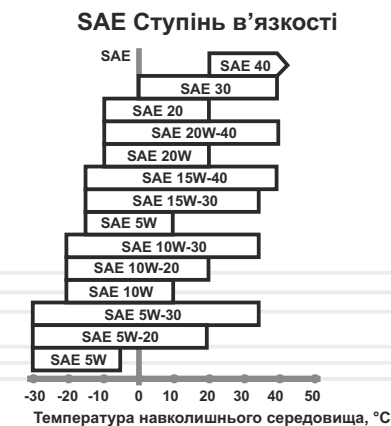
Використовуйте моторне масло високої якості. Необхідно пам'ятати, що якість масла, яке використовується в двигуні, є одним з головних факторів, від якого залежить тривала і стабільна робота двигуна. Використовуючи неякісне моторне масло, Ви тим самим скорочуєте термін служби двигуна в декілька разів.

Використовуйте масло, призначене для 4-тактних двигунів, яке відповідає (перевершує) вимогам специфікацій згідно API SJ, або аналогічне цим специфікаціям моторне масло. Перш ніж використовувати моторне масло, завжди перевіряйте експлуатаційне маркування згідно API на ємності з маслом.

На малюнку 6 представлені рекомендації стосовно підбору масла в залежності від температури навколишнього середовища.

Для повсякденного застосування рекомендується моторне масло в'язкостю SAE 10W-30. Інший тип в'язкості моторного масла, зазначеного на малюнку 6, може використовуватися у випадках, коли середня температура повітря в регіоні, де використовується виріб, знаходиться у відповідному діапазоні.

малюнок 6



Перш ніж почати експлуатувати виріб після його придбання, залийте в картер двигуна 3,5 л масла (спеціальне масло, призначене для карбюраторних двигунів).

**ПРИМІТКА!**

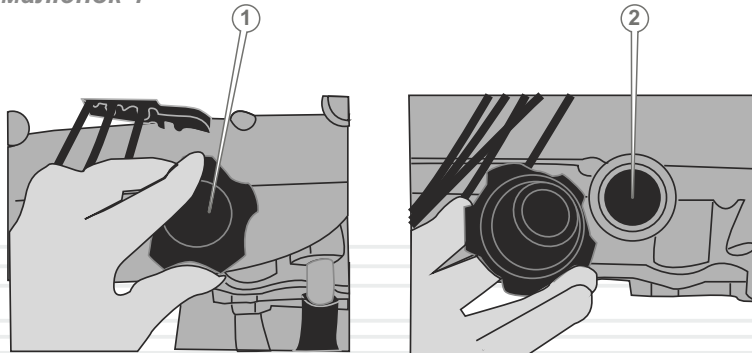
Забороняється використовувати електростанцію у разі недостатнього або надмірного рівня масла.

Забороняється заливати в картер двигуна масло, яке втратило свої властивості, а також масло, не призначене для використання в двигуні. Не використовуйте спеціальні добавки до масла. Не змішуйте масло з паливом.

Порядок заправки маслом

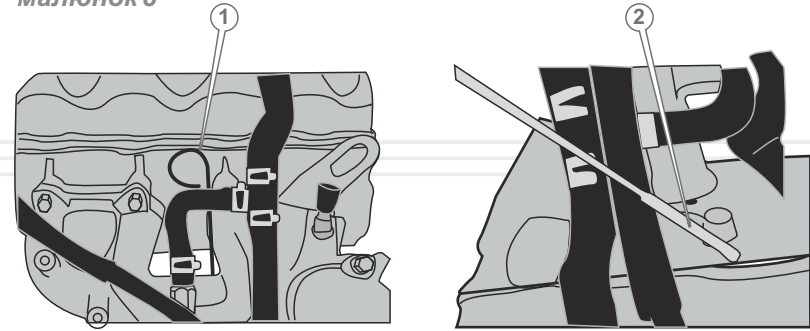
1. Ретельно почистіть (!) кришку горловини для заливання масла в картер двигуна, розташовану на клапанній кришці двигуна, та саму клапанну кришку від забруднень, щоб не допустити потрапляння частинок пилу і бруду всередину картера.
2. Відкрутіть кришку горловини для заливання масла в картер двигуна (1) (див. малюнок 7). Кришка відкривається поворотом проти руху годинникової стрілки.
3. Залейте в горловину (2) (див. малюнок 7) 3,5 л свіжого масла. Використовуйте лійку, щоб не пролити масло.
4. Щільно закрутіть кришку горловини для заливання масла.
5. Зачекайте 5-10 хвилин, щоб масло повністю стекло в порожнину картера.

малюнок 7



6. Щоб заміряти рівень масла в картері двигуна, дістаньте масляний щуп (1) (див. малюнок 8). Протріть чистою ганчіркою і знову вставте до упору щуп на штатне місце. Повторно дістаньте масляний щуп і перевірте рівень масла (2) (див. малюнок 8). Ідеальним рівнем масла є середнє положення між мітками на щупі «MIN» і «MAX».

малюнок 8



7. Якщо рівень масла на рівні або нижче мінімальної позначки на щупі, долийте необхідну кількість масла. Якщо рівень масла на рівні або вище максимальної позначки на щупі, злийте зайве масло з картера двигуна (див. розділ 6. «Заміна масла в картері двигуна» даного керівництва з експлуатації).
8. Якщо масло пролилося, витріть насухо.

УВАГА!

Регулярно міняйте масло. Перший раз замініть масло після закінчення періоду обкатки двигуна (25 годин), а потім – один раз на шість місяців або після кожних 100 годин роботи двигуна.

Масляний фільтр

Масляний фільтр призначений для видалення забруднень з моторного масла шляхом фільтрації.

УВАГА!

Заміна масляного фільтра повинна здійснюватися згідно з регламентом (див. розділ 6. «Технічне обслуговування» даного керівництва з експлуатації).

Паливо**ПРИМІТКА!**

Виріб поставляється без палива в паливному баку. На початку кожного використання виробу заправте паливний бак відповідним паливом.

Для заправки використовуйте чистий, свіжий і неетерований бензин марки Аи-95. Рекомендуємо використовувати бензин на протязі одного місяця після його придбання.

Рівень бензину в паливному баку необхідно перевіряти на початку запуску двигуна електростанції. Якщо двигун щойно зупинений, почекайте 4-5 хвилин або більше, для того щоб двигун охолонув і тільки після цього здійсніть заправку паливом. Заправку паливом необхідно здійснювати таким чином, щоб в паливному баку залишалася повітряна подушка для можливого розширення парів палива під час нагрівання. Максимальний рівень палива під час заправки повинен бути на 2-3 см нижче нижнього зрізу заливної горловини паливного бака.

**УВАГА!**

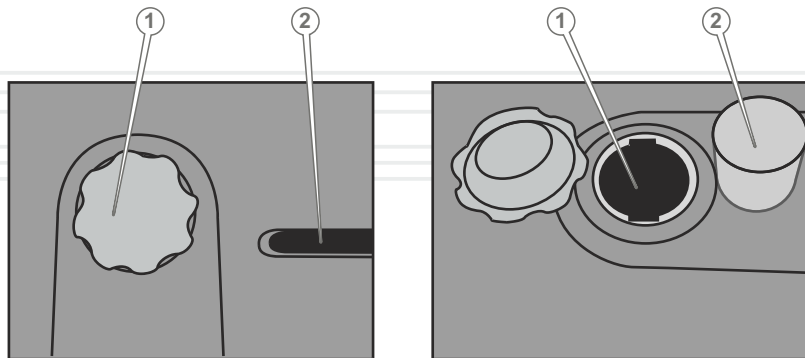
Ніколи не заливайте в паливний бак замість бензину дизельне паливо або інші рідини, так як це призведе до негайного та повного виходу двигуна з ладу.

Перш ніж заливати паливо в бак і запускати двигун, перевірте паливопровід на відсутність пошкодження.

Заправка паливом (див. малюнок 9)

1. Ретельно почистіть (!) поверхню навколо кришки заливної горловини паливного бака й саму кришку від забруднень, щоб не допустити потрапляння частинок пилу та бруду всередину паливного бака.
2. Відкрутіть кришку заливної горловини (1). Кришка відкривається поворотом проти годинникової стрілки.

малюнок 9



3. Дістаньте із заливної горловини (3) фільтруючу сітку (4) і почистіть сітку від пилу та бруду.
4. Вставте фільтруючу сітку в заливну горловину.
5. Налийте в паливний бак необхідну кількість свіжого палива. Використовуйте лійку, щоб не пролити паливо. Щільно закрутіть кришку заливної горловини паливного бака.
6. Здійсніть постійний контроль кількості палива в паливному баку, керуючись індикатором рівня (2).

**УВАГА!**

Заправку паливом необхідно здійснювати лише тоді, коли двигун зупинений.

Охолоджуюча рідина**УВАГА!**

Електростанція поставляється без охолоджуючої рідини в системі охолодження двигуна. Перш ніж почати експлуатувати виріб після його придбання, заправте систему охолодження охолоджувальною рідиною. Щоб не вивести двигун з ладу, постійно стежте за якістю та наявністю охолоджувальної рідини в системі.

Система охолодження двигуна електростанції – рідинна, з примусовою циркуляцією рідини, герметична, з розширювальним бачком. Систему охолодження необхідно заповнювати рідиною на основі етиленгліколю (антифризом), яка не замерзає при температурі навколишнього середовища до -40 °С.

**УВАГА!**

Не рекомендується заповнювати систему охолодження двигуна електростанції водою (ймовірність замерзання води і як наслідок – розриву блоку циліндрів), оскільки до складу антифризу входять антивспінювальні та антикорозійні присадки (інгібітори корозії), присадки, які перешкоджають відкладенню накипу, а також змащувальні матеріали, необхідні для насоса системи охолодження (помпи).

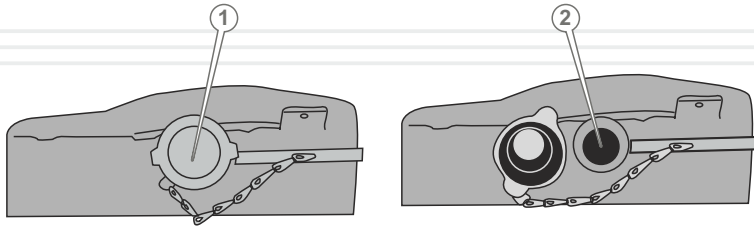
Пам'ятайте, що антифриз токсичний! Уникайте вдихання парів антифризу і потрапляння його на шкіру. Своєчасно усувайте будь-які порушення герметичності системи охолодження.

Порядок заправки охолоджувальною рідиною (див. малюнок 10)

1. Ретельно почистіть (!) поверхню навколо кришки заливної горловини радіатора та саму кришку від забруднень, щоб не допустити потрапляння частинок пилу і бруду всередину системи охолодження.

2. Відкрутіть кришку заливної горловини (1). Кришка відкривається поворотом проти годинникової стрілки.

малюнок 10



3. Налийте в заливну горловину (2) радіатора необхідну кількість охолоджуючої рідини. Використовуйте лійку, щоб не пролити охолоджуючу рідину. Щільно закрутіть кришку заливної горловини радіатора.
4. Здійснюйте постійний контроль кількості охолоджувальної рідини в системі охолодження, керуючись мітками «min» і «max» на розширювальному бачку. Не допускайте, щоб охолоджуюча рідина була нижче позначки «min» та вище позначки «max».

**ПРИМІТКА!**

Розширювальний бачок призначений для компенсації об'єму охолоджуючої рідини в системі, який змінюється в залежності від температури рідини.

Повітряний фільтр

На двигуні електростанції встановлений повітряний фільтр з фільтруючим елементом паперового типу, стан, очищення та заміну якого необхідно здійснювати згідно з регламентом (див. розділ 6. «Технічне обслуговування» даного керівництва з експлуатації).

**УВАГА!**

Потрапляння масла або палива на паперові фільтруючі елементи неприпустимо.

Забруднений повітряний фільтр може служити причиною важкого запуску двигуна, втрати його потужності, а також некоректної роботи двигуна. Крім цього, забруднений повітряний фільтр може істотно скоротити термін служби двигуна.

УВАГА!

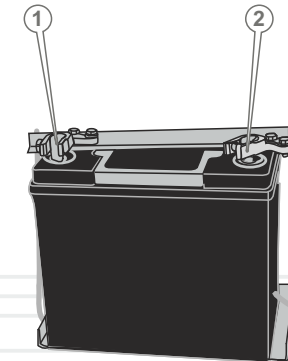
Заборонено запускати двигун електростанції без встановленого повітряного фільтра або з незакріпленою кришкою фільтра.

**Акумуляторна батарея (див. малюнок 11)**

Переконайтеся, що акумуляторна батарея знаходиться в справному стані і повністю заряджена. Дотримуючись полярності, під'єднайте силові кабелі до клем акумуляторної батареї: спочатку червоний – до клеми "+" (2), а потім чорний «маса» – до клеми «-» (1).

Перш ніж під'єднати силові кабелі, акуратно зачистіть клеми акумуляторної батареї та внутрішні поверхні наконечників силових проводів дрібнозернистим наждачним папером. Надійно затягніть гайки стяжних болтів наконечників силових кабелів. Перевірте надійність кріплення силових кабелів. Нанесіть на металеві наконечники силових кабелів та відкриті поверхні клем акумуляторної батареї тонкий шар мастила Літол-24 або будь-яке аналогічне мастило (найкраща струмопровідна змазка, яка містить у собі мідь).

малюнок 11

**УВАГА!**

У режимі очікування автоматичного запуску (тільки моделі EST 15.0bat, EST 18.0bat) не здійснюватиметься підзарядка акумуляторної батареї.

5.1.РОБОТА

Електростанції Vitals Master EST 15.0bt, EST 15.0bat, EST 18.0bt і EST 18.0bat виробляють змінний струм напругою 220 В частотою 50 Гц і є однофазними. Кожна модель розрахована на певну максимальну потужність електричної енергії. Правильний підбір потужності електростанції викладено в розділі «Розрахунок навантаження і підключення» даного керівництва з експлуатації.

Порядок підключення електростанції

Перш ніж здійснити запуск двигуна, правильно під'єднайте силові кабелі до розеток (клем) електростанції (див. малюнок 12).

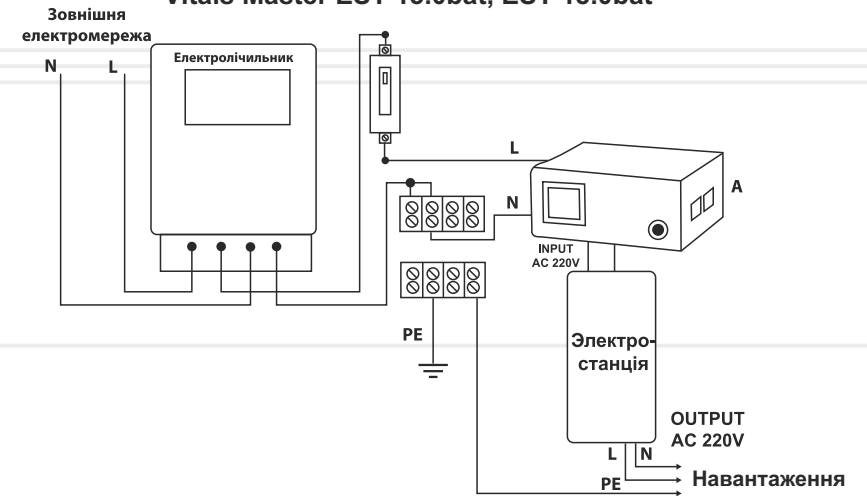
малюнок 12 (а)

Схема підключення електростанцій Vitals Master EST 15.0bt, EST 18.0bt



малюнок 12 (б)

Схема підключення електростанцій Vitals Master EST 15.0bat, EST 18.0bat



ОБЕРЕЖНО!



Під'єднання силових кабелів до розеток і клем виробу здійснюйте тільки тоді, коли двигун зупинений. Перш ніж під'єднувати силові кабелі до розеток і клем виробу переконайтеся, що автоматичні вимикачі змінного струму (1) (див. малюнок 4) та (1, 3) (див. малюнок 5) вимкнені.



ПРИМІТКА!

Для обтискання електричних кабелів і їх надійної фіксації в штекерах, використовуйте мідні прокладки, які входять в комплект поставки виробу.



УВАГА!

В якості силових кабелів використовуйте мідні двожильні кабелі відповідної довжини і перетином не менше ніж 10 мм² кожної жили. Клеми мають маркування: «фаза» позначена буквою L, «нуль» – буквою N.

**УВАГА!**

Для правильної роботи блоку автоматики моделей Vitals Master EST 15.0bat, EST 18.0bat рекомендується використовувати реле контролю напруги (відсікач напруги (А) див. малюнок 12).

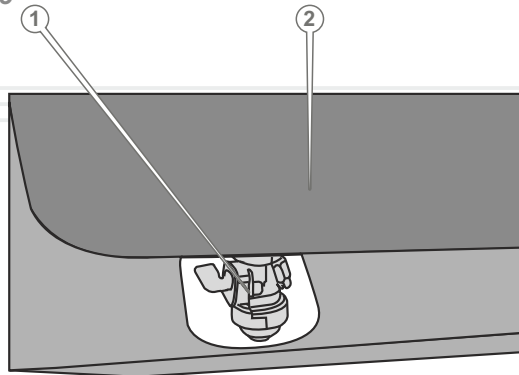
**УВАГА!**

Підключення силових кабелів і реле контролю напруги (відсікач напруги) повинен здійснювати відповідний фахівець.

Запуск двигуна моделей EST 15.0bt, EST 18.0bt

1. Відкрийте паливний кран (1), розташований на донній частині паливного бака (2), повернувши рукоятку крана в положення «ON» («відкрито») (див. малюнок 13).

малюнок 13



2. Вимкніть автоматичний вимикач змінного струму споживачів (1) (див. малюнок 4).
3. У тому випадку, якщо здійснюється запуск холодного двигуна або якщо температура повітря нижче ніж + 15 °С, закрийте повітряну заслінку карбюратора, потягнувши на себе до упору важіль приводу повітряної заслінки карбюратора (11) (див. малюнок 4). За такого положення повітряної заслінки відбувається збагачення паливної суміші в карбюраторі, що забезпечує більш легкий запуск двигуна. У разі запуску теплового двигуна або коли температура повітря перевищує + 15 °С, збагачення паливної суміші, як правило, не потребується. У тому випадку, коли двигун встиг частково охолонути, може знадобитися часткове збагачення паливної суміші – часткове відкриття повітряної заслінки карбюратора.

4. Натисніть і відпустіть кнопку «Живлення/STOP» (12) (див. малюнок 4). При цьому буде світитися світловий індикатор кнопки.
5. Натисніть і відпустіть кнопку ручного запуску двигуна «START» (9) (див. малюнок 4). При цьому буде світитися світловий індикатор кнопки.
6. Після закінчення часу затримки запуску (встановлене початкове значення 5 с) двигун запуститься.

Запуск двигуна моделей 15.0bat, EST 18.0bat**Запуск двигуна в ручному режимі**

1. Відкрийте паливний кран (1), розташований на донній частині паливного бака (2), повернувши рукоятку крана в положення «ON» («відкрито») (див. малюнок 13).
2. Вимкніть автоматичний вимикач змінного струму споживачів (1) (див. малюнок 5).
3. Натисніть і відпустіть кнопку «Живлення/STOP» (15) (див. малюнок 5). При цьому буде світитися світловий індикатор кнопки.
4. Натисніть і відпустіть кнопку вибору режиму ручного запуску двигуна (13) (див. малюнок 5). При цьому буде світитися світловий індикатор кнопки.
5. Натисніть і відпустіть кнопку ручного запуску двигуна (9) (див. малюнок 5).
6. Після закінчення встановленого часу затримки запуску (див. параметр 1 таблиці 4) двигун запуститься.

Запуск двигуна в автоматичному режимі

1. Відкрийте паливний кран (1), розташований на донній частині паливного бака (2), повернувши рукоятку крана в положення «ON» («відкрито») (див. малюнок 13).
2. Натисніть і відпустіть кнопку «Живлення/STOP» (15) (див. малюнок 5). При цьому буде світитися світловий індикатор кнопки.
3. Натисніть і відпустіть кнопку автоматичного запуску двигуна (11) (див. малюнок 5). При цьому буде світитися світловий індикатор кнопки.
4. Увімкніть автоматичні вимикачі змінного струму (1, 3) (див. малюнок 5).
5. Електростанція переведена в режим автоматичного запуску. Запуск двигуна електростанції при цьому буде здійснений за відсутності напруги в стаціонарній електромережі.

**УВАГА!**

Якщо двигун електростанції запущений, акумуляторна батарея повинна знаходитися в електричному ланцюзі.

**ПРИМІТКА!**

Якщо після виконання даних процедур запустити двигун не вдається, зверніться до розділу 8. «Можливі несправності та шляхи їх усунення» даного керівництва з експлуатації або до сервісного центру.

Запуск двигуна в холодну пору року**При температурі навколишнього середовища нижче ніж 0 °С:**

- збільшується в'язкість масла в картері двигуна, внаслідок чого зростає опір повертання колінчастого вала і руху поршня, а також обертання шестерних передач;
- зменшується енергія акумуляторної батареї, в результаті цього зменшується момент, який розвивається електричним стартером під час пуску дизельного двигуна.

Гарантований запуск двигуна електростанції забезпечується, якщо температура навколишнього середовища вище ніж 0 °С. Якщо температура навколишнього середовища нижче ніж 0 °С, двигун електростанції може не запуститися і, як результат, генератор не вироблятиме електричний струм.

Для надійного запуску двигуна мініелектростанції за допомогою автоматики за умов низьких (нижче ніж 0 °С) і середніх температурах (від 0 °С до + 15 °С) необхідно:

- використовувати тільки якісне паливо;
- використовувати моторне масло тільки з відповідним типом в'язкості;
- регулярно перевіряти стан акумуляторної батареї;
- перевіряти стан свічок запалювання.

**ОБЕРЕЖНО!**

В цілях забезпечення легкого запуску двигуна забороняється використовувати відкритий вогонь під час розігріву масла в картері, додавати в повітряний забірник летючі рідини, такі, як ефір, гас, бензин, уайтспіріт, так як це може призвести до займання або вибуху двигуна.

Зупинка двигуна

1. Натисніть і відпустіть кнопку «Живлення/STOP». При цьому подача напруги від електростанції до споживача буде припинена.

**УВАГА!**

Під час роботи електростанції в автоматичному режимі (тільки моделі EST 15.0bat, EST 18.0bat) зупинка двигуна здійснюється у випадку досягнення параметрами електромережі встановлених меж.

2. У разі аварійної ситуації натисніть кнопку «Аварійний вимикач двигуна» (10) (див. малюнки 4, 5). Щоб здійснити повторний запуск двигуна відпустіть кнопку «Аварійний вимикач двигуна», повертаючи кнопку у напрямку руху годинникової стрілки.

**УВАГА!**

Раптова зупинка двигуна може призвести до небажаного збільшення температури і скорочення терміну служби двигуна.

3. Вимкніть автоматичний вимикач змінного струму споживачів.
4. Вимкніть автоматичний вимикач змінного струму стаціонарної електромережі (тільки моделі EST 15.0bat, EST 18.0bat).
5. Після зупинки двигуна знеструмте силові кабелі і від'єднайте їх від роз'ємів і розеток електростанції.
6. Закрийте паливний кран, повернувши рукоятку крана в положення «OFF» («закрито»).

Обкатка двигуна

Одним з найголовніших моментів у процесі експлуатації виробу є обкатка нового двигуна. Якщо правильно здійснити обкатку двигуна, термін експлуатації двигуна значно збільшиться.

Процедура обкатки двигуна:

1. Запустіть двигун і дайте можливість йому попрацювати без навантаження на протязі 10 хвилин. Зупиніть двигун і дайте можливість йому повністю охолонути. Дану процедуру повторіть 5 разів.
2. Запустіть двигун і дайте можливість йому попрацювати без навантаження на протязі 60 хвилин. Зупиніть двигун і дайте йому можливість повністю охолонути.
3. У перші 25 годин роботи двигуна навантаження не повинно перевищувати 50% від номінального показника. Робота електростанції повинна здійснюватися етапами. Кожен етап роботи не повинен перевищувати 3 годин.

4. Після напрацювання двигуном 25 годин замініть масло, попередньо здійснивши додаткову промивку картера двигуна: залийте 3,5 л масла і дайте можливість попрацювати двигуну на протязі 5-10 хвилин. Злийте промивальне масло, замініть масляний фільтр і залийте свіже моторне масло. Використовуйте для промивки масло, виходячи з температури навколишнього середовища.

Виведення на дисплей параметрів роботи електростанції

Під час натискання кнопки «Живлення/STOP» (15) (див. малюнок 5) на цифровому інформаційному дисплеї за замовчуванням буде відображатися параметр «Напруга змінного струму, яка виробляється генератором». При наступних натисненнях на кнопку вибору параметрів (4) (див. малюнок 5) на цифровому інформаційному дисплеї почергово будуть відображатися параметри роботи електростанції (див. таблицю 2).

Параметри роботи електростанції, які відображаються на дисплеї під час роботи

таблиця 2

Відображені параметри	Позначення параметрів
~ V	Напруга змінного струму, яка виробляється генератором
~ A	Змінний струм, який виробляється генератором
°F / °C	Температура охолоджуючої рідини за шкалою Фаренгейта/Цельсія
	Час напрацювання двигуна електростанції (мотогодини), який вимірюється в годинах. Ціле число значення – година. Десяті частки даного значення означають відповідну частину години. Наприклад: на дисплеї відображається значення 000.7, що означає 56 хвилин (0,7*60 хв = 56 хв)
-- V	Напруга акумуляторної батареї
Hz / RPM	Частота струму/кількість обертів колінчастого вала двигуна

Індикація несправностей електростанції

таблиця 3

Символ	Опис
	Попередження небезпеки
	Зупинка в зв'язку з несправністю
	Відсутня зарядка акумулятора
	Аварійна зупинка
	Висока напруга
	Аварійне вимкнення системи
	Низький тиск масла
	Висока температура охолоджуючої рідини
	Збій запуску (перевищення часу запуску)
	Низька напруга
	Несправність в електромережі живлення
	Великі оберти двигуна
	Малі оберти двигуна
	Показчик «Додаткові значення» *
A↑	Перевантаження по струму

* – значення показчика «Додаткові значення» (див. малюнок 14):

1. Відображення даного показчика в правому верхньому кутку (2) (див. малюнок 15) інформаційного дисплея інформує про те, що двигун електростанції запущений і для відображення параметрів роботи виробу необхідно натиснути відповідну кнопку (див. розділ «Вивід на дисплей параметрів роботи електростанції» даного керівництва з експлуатації).
2. Якщо даний показчик відображається в правому нижньому кутку (3) (див. малюнок 15) інформаційного дисплея, то це інформує про відсутність напруги в зовнішній електромережі.

3. Відображенні даного показника (1) інформує про помилку в роботі електростанції. При цьому світловий індикатор показника буде блимати.

таблиця 4

Параметри налаштування роботи системи автоматики (ATS)

Параметри	Значення (початкові)
0 — кількість запусків двигуна	1—10 (3)
1 — затримка запуску двигуна	0—240 s (5 s)
2 — тривалість запуску двигуна	3—60 s (10 s)
3 — інтервал між запусками двигуна	3—60 s (10 s)
4 — затримка безпеки	8—60 s (8 s)
5 — час роботи на холостому ходу	0—600 s (10 s)
6 — час на прогрівання двигуна	0—60 m (10 s)
7 — час на охолодження двигуна	0—60 m (10 s)
8 — час затримки на виявлення помилки	1—5 s (4 s)
9 — час зупинки у випадку помилки	10—60 s (30 s)
10 — температура двигуна під час подачі навантаження на генератор	30—90 °C (60 °C)
11 — межа високої температури двигуна	50—150 °C (95 °C)
12 — нижня межа частоти	0—60 Hz (40.0 Hz)
13 — верхня межа частоти	50—72 Hz (57.0 Hz)
14 — не задіяний в даній моделі	-----
15 — не задіяний в даній моделі	-----
16 — не задіяний в даній моделі	-----
17 — рівень зарядки акумуляторної батареї	0.0—24.0 V DC (8.0 V DC)
18 — передавальне число	0—240 (96)
19 — не задіяний в даній моделі	-----
20 — температура охолоджуючої рідини	0—недоступне (1—автоматичне визначення)
21 — високий тиск масла в двигуні	(0—недоступне) 1—доступне
22 — не задіяний в даній моделі	-----

Параметри

Значення (початкові)

23 — частота обертів у разі відключення двигуна	360—1500 RPM (900 RPM)
24 — співвідношення струму	0—250 A/5 A (50 A/5 A)
25 — запуск двигателя при низькому напрузі в стаціонарній електросеті (мінімальне значення напруги основного джерела електроживлення, при якому здійснюється подача напруги на потреби від генератора)	50—333 V(184 V)
26 — зупинка двигуна у випадку зниження напруги стаціонарної електромережі до рівня порогового мінімуму (мінімальне значення напруги основного джерела електроживлення, при якому здійснюється подача напруги на споживачі від стаціонарної електромережі)	50—333 V(207 V)
27 — запуск двигуна у випадку високої напруги в стаціонарній електромережі (максимальне значення напруги основного джерела електроживлення, при якому здійснюється подача напруги на споживачі від генератора)	50—333 V(276 V)
28 — зупинка двигуна у випадку зниження напруги стаціонарної електромережі до рівня порогового максимуму (максимальне значення напруги основного джерела електроживлення, при якому здійснюється подача напруги на споживачі від стаціонарної електромережі)	50—333 V(253 V)

Скорочення, які застосовуються в таблиці 4:

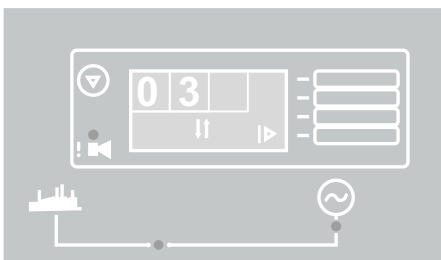
s — секунда;
 m — хвилина;
 Hz — герц;
 V — напруга;
 A — ампер;
 RPM — оберти за хвилину.

Зміна параметрів налаштування системи автоматики (ATS) (тільки моделі 15.0bat, EST 18.0bat)

Перехід до режиму зміни параметрів налаштування

Одночасно натисніть і відпустіть кнопку вибору параметрів, які відображаються на цифровому інформаційному дисплеї (4) і кнопку «Живлення/STOP» (15) (див. малюнок 5). При цьому буде світитися світловий індикатор кнопки режиму налаштування параметрів (11) (див. малюнок 5), що інформує про перехід в режим редагування установок. На цифровому інформаційному дисплеї (див. малюнок 14) буде відобразитися перший за списком параметр «0» (див. таблицю 4).

малюнок 14



Редагування параметрів налаштування

1. Щоб вибрати необхідний параметр роботи системи автоматики (див. таблицю 4), натисніть і відпустіть кнопки вибору та зміни параметрів роботи системи автоматики та контролю «+» (12) або «-» (13) (див. малюнок 5).
2. Для переходу в режим редагування натисніть кнопку налаштування параметрів (11) (див. малюнок 5). На інформаційному дисплеї буде мерехтіти символ \updownarrow (див. малюнок 14).
3. Щоб змінити необхідний параметр роботи системи автоматики (див. таблицю 4), натисніть і відпустіть кнопки вибору та зміни параметрів роботи системи автоматики та контролю «+» (12) або «-» (13) (див. малюнок 5).



ПРИМІТКА!

Якщо натиснути і утримувати кнопки «+» (12) або «-» (13) (див. малюнок 5) в натиснутому стані, зміна величини параметрів здійснюватися не буде.

4. Підтвердіть обрану величину параметра, для чого натисніть і відпустіть кнопку настройки параметрів (11) (див. малюнок 5). На інформаційному дисплеї символ \updownarrow відобразитися не буде.
5. Після зміни параметрів натисніть кнопку «Живлення/STOP» (15) (див. малюнок 5). При цьому здійсниться вихід з режиму редагування.

Робота електростанції в ручному режимі

1. Після того, як двигун запуститься і набере робочу частоту обертів, генератор електростанції почне виробляти електричний струм. При цьому буде світитися індикатор «Контроль напруги генератора» (4) та світловий індикатор «Контроль напруги стаціонарної електромережі» (5) (див. малюнок 15).
2. Щоб подати напругу від електростанції на споживачі увімкніть автоматичний вимикач змінного струму споживачів (1) (див. малюнки 4, 5).



ПРИМІТКА!

У контролерів моделей серії bt параметри роботи електростанції встановлені на заводі-виробнику даної продукції (див. таблицю 4 – значення початкові).



УВАГА!

Напруга до споживача після запуску двигуна електростанції буде подана автоматично після того, як двигун буде прогрітий і набере робочі оберти (див. таблицю 2). При цьому буде світитися індикатор «Контроль напруги стаціонарної електромережі» (5) (див. малюнок 15).

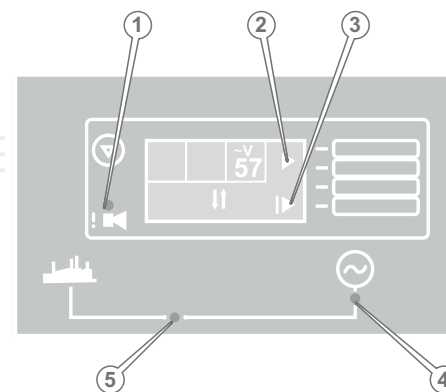
3. Якщо двигун електростанції не запустився, контролер подасть електростанції керуючий сигнал на повторний запуск двигуна. Якщо після декількох спроб запуску двигун електростанції не запустився (див. параметр «0» таблиці 4), контролер подасть електростанції керуючий сигнал «Stop». На цифровому інформаційному дисплеї буде відобразитися символ, який характеризує несправність (див. таблицю 3) і буде світитися світловий індикатор аварійного режиму електростанції (див. малюнки 4-5). В цьому випадку натисніть на кнопку «Живлення/STOP», з'ясуйте причину несправності, керуйтеся розділом 8. «Можливі несправності та шляхи їх усунення» даного керівництва з експлуатації.

4. Після усунення несправності здійсніть запуск двигуна, як зазначено в цьому керівництві з експлуатації. Якщо усунути несправність не вдалося, зверніться до сервісного центру.

Робота електростанції в автоматичному режимі (тільки моделі 15.0bat, EST 18.0bat)

1. Якщо напруга у зовнішній електромережі буде відсутня, або вийде за межі порогового мінімуму чи максимуму (тільки за умов використання реле контролю напруги), автоматика миттєво подасть електростанції керуючий сигнал на запуск двигуна. При цьому буде світитися індикатор «Контроль напруги генератора» (4) (див. малюнок 15).
2. Напруга до споживача після запуску двигуна електростанції надійде через певний проміжок часу, в залежності від температури навколишнього середовища і параметрів налаштування роботи системи автоматики (див. таблицю 2). При цьому буде світитися індикатор «Контроль напруги стаціонарної електромережі» (5) (див. малюнок 15).
3. Якщо двигун електростанції не запусався, контролер подасть електростанції керуючий сигнал на повторний запуск двигуна. Якщо після декількох спроб запуску двигун електростанції не запусався (див. параметр «0» таблиці 2), контролер подасть електростанції керуючий сигнал «Stop». На цифровому інформаційному дисплеї буде відображатися символ, який характеризує несправність (див. таблицю 3) і буде світитися світловий індикатор аварійного режиму електростанції (14) (див. малюнок 5). В цьому випадку натисніть на кнопку «Живлення/STOP», з'ясуйте причину несправності, керуючись розділом 8. «Можливі несправності та шляхи їх усунення» даного керівництва з експлуатації.
4. Після усунення несправності здійсніть запуск двигуна, як зазначено в цьому керівництві з експлуатації. Якщо усунути несправність не вдалося, зверніться до сервісного центру.
5. Як тільки подача електроенергії в зовнішній електромережі відновиться (див. параметри «25», «27» таблиці 2), або напруга буде перебувати в межах порогового мінімуму або максимуму (див. параметри «26», «28» таблиці 2) (тільки за умов використання реле контролю напруги), система автоматики подасть електростанції керуючий сигнал на зупинку двигуна.

малюнок 15



Перш ніж під'єднувати споживачі електричної енергії:

- переконайтеся, що електроприлади, які підключаються до електростанції, справні і не мають дефектів, інакше може виникнути пожежа або ураження електричним струмом;
- упевніться, що сумарна електрична потужність всіх електроприладів, які підключаються до електростанції, не перевищує номінальної потужності виробу;



УВАГА!

Забороняється підключати до виробу електричні споживачі з потужністю, яка перевищує максимальну потужність електростанції.

- тривалість роботи електростанції в межах між номінальною і максимальною потужністю не повинна перевищувати 5 хвилин. В іншому випадку, це може призвести до порушень в роботі виробу;
- якщо використовується електричний подовжувач переконайтеся, що він повністю розмотаний, а перетин кабелю відповідає навантаженню, яке підключається. Якщо подовжувач неякісний або його кабель має недостатній перетин дротів, це може привести до перепадів напруги, перегрівання кабелю та нестабільної роботи споживачів, які підключаються до електростанції;
- не допускайте перевантаження електричних розеток електростанції. Кожна розетка має номінальну потужність, на яку вона розрахована. Намагайтеся рівномірно розподіляти навантаження між розетками електростанції. Максимальне струмове навантаження на одну електричну розетку електростанції не повинне перевищувати 32А.
- для силового навантаження використовуйте спеціальні клеми (2, 3 – див. малюнок 4 та 18, 19 – див. малюнок 5).

Розрахунок навантаження і підключення

До електростанції можна підключати тільки однофазні споживачі електричної енергії з робочою напругою 220 В частотою струму 50 Гц.

Правила розрахунку навантаження

1. Пускова потужність приладу з найбільшим пусковим струмом, який підключається до електростанції, не повинен перевищувати максимальну потужність генератора виробу.
2. Повна потужність споживання всіх приладів (з реактивним та активним навантаженнями) не повинна перевищувати номінальної потужності електростанції.
3. Для розрахунку правильного навантаження необхідно враховувати коефіцієнт потужності електростанції.
4. Для правильної та безпечної роботи електростанції необхідно створити запас потужності в 20%.
5. Потужність споживача, який підключається до електростанції, не повинна перевищувати максимальну потужність розетки виробу.



ПРИМІТКА!

Багато електроприладів мають так звані пускові струми, які короткочасно збільшують споживану потужність електричних приладів у декілька разів. Виходячи з цього, для забезпечення електроживленням споживача необхідно подати на нього потужність, потрібну для запуску. Пускова потужність таких приладів не повинна перевищувати максимальної потужності електростанції. Споживач, який має найбільшу пускову потужність, до електростанції необхідно підключати першим.

Споживачі електроенергії за видами навантаження поділяються на активні і реактивні.

Активні – найпростіші навантаження. У споживачів з такими навантаженнями вся електрична енергія перетворюється в тепло. Приклади: лампи розжарювання, праски, обігрівачі, електричні плити, фени і т.д. Для розрахунку сумарної потужності таких споживачів досить скласти потужності цих пристроїв (потужність вказується на самому пристрої).

Реактивні навантаження мають споживачі, забезпечені електричним двигуном, де енергія додатково витрачається на створення електромагнітного поля. До таких споживачів відносяться насоси, верстати, електричний інструмент, холодильники, пральні машини і т.д. Мірою реактивності є коефіцієнт потужності ($\cos \phi$). Щоб підрахувати реальне споживання електричної енергії реактивних споживачів необхідно потужність розділити на $\cos \phi$. Наприклад: якщо для перфоратора потужністю 1500 Вт значення $\cos \phi$ становить 0,8, то для його роботи буде потрібна потужність $1500 \text{ Вт} / 0,8 = 1875 \text{ Вт}$. Це необхідно враховувати під час обчислення сумарної потужності споживачів, які підключаються до електростанції. Значення $\cos \phi$ таких електричних приладів вказане на етикетці, або в керівництві користувача відповідного приладу.

Треба також враховувати, що кожна електростанція має власний $\cos \phi$. Наприклад, якщо даний показник дорівнює 1, то для роботи вищезгаданого перфоратора від електростанції потрібно: $1500 \text{ Вт} / 1 = 1500 \text{ Вт}$.



ПРИМІТКА!

Електростанції Vitals Master EST 15.0bt, EST 15.0bat, EST 18.0bt і EST 18.0bat мають коефіцієнт потужності ($\cos \phi$), який дорівнює 1.

Щоб уникнути перевантажень електростанції необхідно розрахувати сумарну потужність приладів, які підключаються до електростанції, щоб вони не перевищували 80% від номінальної потужності виробу.

**ОБЕРЕЖНО!**

В цілях безпеки, перш ніж почати роботи з технічного обслуговування електростанції, завжди зупиняйте двигун і від'єднайте всі силові кабелі. Всі дії виконуйте тільки тоді, коли двигун повністю охолонув.

Електростанції забезпечена сучасними надійними економічними бензиновими двигунами, які розроблені з урахуванням довгострокової та безперебійної роботи. Тим не менш, дуже важливо регулярно проводити нескладні роботи з технічного обслуговування виробу, які зазначені в даному розділі керівництва.

Надійність і довговічність роботи виробу багато в чому залежать від правильності і своєчасності проведення технічного обслуговування.

**ПРИМІТКА!**

Технічне обслуговування виробу рекомендується проводити досвідченому фахівцеві. У разі виникнення труднощів під час проведення технічного обслуговування виробу, необхідно звернутися за допомогою до сервісного центру.

Щоразу, перш ніж почати експлуатувати виріб:

- проведіть зовнішній огляд електростанції на предмет виявлення можливих несправностей та пошкоджень, слідів течі палива і масла, у разі виявлення – усуньте причини несправностей;
- переконайтеся в надійності кріплення частин та деталей електростанції, у разі необхідності – підтягніть кріплення;
- перевірте стан демпферних опор;
- перевірте стан силових кабелів, якщо є ушкодження – замініть;
- перевірте рівень масла в картері двигуна, долийте у разі необхідності;
- перевірте рівень палива в паливному баку, долийте у разі необхідності;

- перевірте рівень охолоджувальної рідини в системі охолодження, долийте у разі необхідності;
- перевірте стан глушника;
- перевірте стан акумуляторної батареї;
- перевірте чистоту повітряного фільтра.

Періодичні перевірки та операції з технічного обслуговування електростанції

ТИП ОБСЛУГОВУВАННЯ/ РЕКОМЕНДОВАНІ ТЕРМІНИ		Щодня	Перші 25 годин роботи або місяць	Кожні 50 годин роботи або 3 місяці	Кожні 100 годин роботи або 6 місяців	Кожні 300 годин роботи або рік
Електростанція в цілому	очищення					
З'єднання та кріплення	підтяжка	●				
Моторне масло	перевірка рівня	●				
	заміна		●		●	
Повітряний фільтр	перевірка	●				
	очищення			●*		
	заміна					●*
Паливний насос	перевірка					●**
Карбюратор	очищення	у разі необхідності**				
	регулювання	у разі необхідності**				
Паливний бак	очищення				●*	
	зливання залишків палива (дренаж)			●		
Паливопровід	перевірка				●*	
	заміна	кожні 3 роки або у разі необхідності				
Масляний фільтр	заміна		●		●	
Система охолодження	перевірка	●				
	заміна рідини					●
Система запалювання	перевірка					●*
Розподільник (трамблер), дроти високої напруги	перевірка					●*
Котушка запалювання	перевірка					●**
Свічки запалювання	очищення, перевірка зазорів				●*	
	заміна					●*

ТИП ОБСЛУГОВУВАННЯ/ РЕКОМЕНДОВАНІ ТЕРМІНИ		Щодня	Перші 25 годин роботи або місяць	Кожні 50 годин роботи або 3 місяці	Кожні 100 годин роботи або 6 місяців	Кожні 300 годин роботи або рік
Акумуляторна батарея	перевірка ступеня за- ряджання	●				
	заряджання	за необхідністю				
Клапани	очищення, перевірка зазорів					●**
Ремінь генератора	перевірка				●	
	заміна					●**
Глушник	перевірка		●			

* - рекомендується частіше обслуговувати у випадку використання електростанції в запиленій місцевості

** - дані роботи повинні проводитися в сервісному центрі



ПРИМІТКА!

Проводячи технічне обслуговування згідно з регламентом, Ви збільшите термін служби виробу в декілька разів.

Очищення

Очищення частин та деталей електростанції необхідно здійснювати після кожного використання та на початку заправки моторним маслом, паливом і охолоджуючою рідиною. Не допускається використання електростанції зі слідами течі масла, палива та охолоджуючої рідини. Необхідно пам'ятати, що потрапляння пилу в масло двигуна або в паливо значно скорочує термін служби двигуна. Потрапляння пилу в охолоджуючу рідину призведе до виходу електростанції з ладу. Не допускайте запарошення генератора електричного струму – небезпека виходу генератора з ладу.

З'єднання та кріплення

Електростанція забезпечена бензиновим двигуном внутрішнього згорання, який створює вібрацію під час запуску та роботи. Вібрація від двигуна передається на з'єднання і кріплення виробу. Регулярно перевіряйте затяжку всіх болтів та гайок і не експлуатуйте електростанцію, якщо хоча б один кріпильний виріб відсутній. Крім цього, стежте за станом амортизаторів. Амортизатори, які вийшли з ладу, служитимуть причиною підвищеної вібрації виробу.

НЕБЕЗПЕЧНО!

Регулярно перевіряйте амортизатори на знос або пошкодження. Пошкоджені амортизатори негайно замініть.



Заміна масла в картері двигуна



ПРИМІТКА!

Необхідно пам'ятати, що витрата масла залежить від навантаження на двигун і частоти обертання колінчастого вала. У початковий період експлуатації двигуна витрата масла буде дещо підвищеною.



УВАГА!

Моторне масло необхідно замінити після перших 25 годин роботи нового двигуна. Не потрібно перевищувати термін експлуатації масла. Міняйте масло згідно з регламентом.

Порядок заміни моторного масла



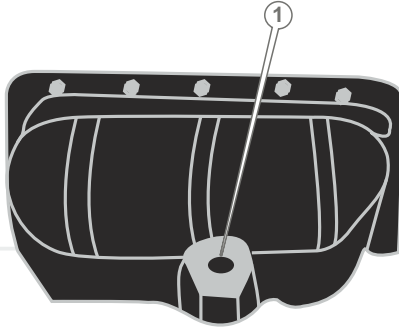
ПРИМІТКА!

Масло необхідно зливати гарячим, тоді масло стікає повністю і змиває відкладення та шкідливі домішки згорання палива

1. Прогрійте двигун на протязі 3-5 хвилин. У тому випадку, якщо заміна масла здійснюється відразу ж після використання виробу, необхідності в прогріванні двигуна немає.
2. Зупиніть двигун.
3. Ретельно почистіть (!) поверхню навколо пробки отвору для зливання масла з картера двигуна і саму пробку від забруднень (1) (див. малюнок 16).
4. Поставте під отвір для зливання масла з картера двигуна ємність, об'ємом не менше ніж 4 л.
5. Відкрутіть кришку горловини для заливання масла в картер двигуна (1) (див. малюнок 7). Кришка відкривається поворотом проти руху годинникової стрілки.

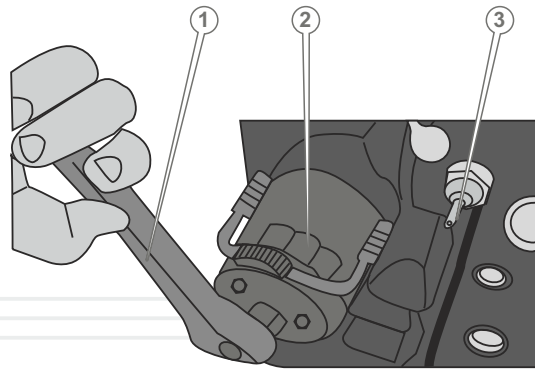
6. Шестигранним ключем відкрутіть пробку отвору для зливання масла з картера двигуна. Пробка відкручується поворотом ключа проти руху годинникової стрілки. Пробка ущільнена шайбою. У тому випадку, якщо шайба має пошкодження, обов'язково замініть шайбу.
7. Повністю злийте масло з картера двигуна.

малюнок 16



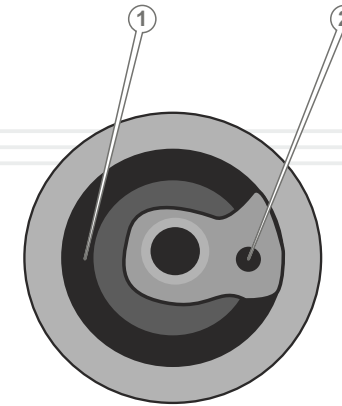
8. Спеціальним ключем (1) відкрутіть масляний фільтр (2) (див. малюнок 17).

малюнок 17



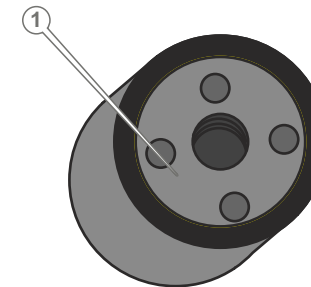
9. Чистою ганчіркою протріть фланець блоку циліндрів (1) та дренажного клапана (2) (див. малюнок 18).

малюнок 18



10. Шестигранним ключем надійно закрутіть пробку отвору для зливання масла з картера двигуна. Пробка закручується поворотом ключа за годинниковою стрілкою.
11. Візьміть новий масляний фільтр. Якщо кільце ущільнювача (1) (див. малюнок 19) масляного фільтра не оброблено мастилом, змастіть кільце чистим моторним маслом.

малюнок 19



12. Встановіть новий масляний фільтр на штатне місце, для чого закрутіть фільтр руками (без застосування спеціального ключа) на 3/4 оберти до моменту зіткнення кільця ущільнювача фільтра з фланцем блоку циліндрів.
13. Здійсніть заправку моторного масла в картер двигуна і перевірку рівня, як описано в розділі 5.1. «Порядок заправки маслом» даного керівництва з експлуатації).
14. Запустіть двигун і дайте можливість двигуну попрацювати на протязі 1-3 хвилини.

15. Зупиніть двигун.
16. Проведіть огляд на предмет відсутності слідів течі масла з-під масляного фільтра та пробки отвору для зливання масла з картера двигуна. У випадку наявності витоків, усуньте течу.
17. Перевірте надійність контакту силового дроту з датчиком рівня масла в картері двигуна (3) (див. малюнок 17).

**ПРИМІТКА!**

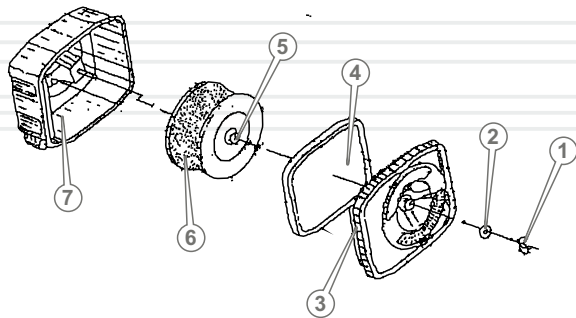
Заливайте в картер двигуна моторне масло тієї ж марки, що використовувалося в двигуні. Якщо Вами прийнято рішення замінити марку масла, обов'язково промийте систему змащення двигуна спеціальним промивним маслом або маслом тієї марки, що використовуватиметься в двигуні.

Перевірка чистоти фільтруючого елемента повітряного фільтра та його заміна

**УВАГА!**

Щоб уникнути передчасного зносу та виходу з ладу поршневої групи двигуна забороняється запускати та експлуатувати двигун без встановленого повітряного фільтра або фільтра з пошкодженим фільтруючим елементом.

малюнок 20



1. Гайка-баранчик.
2. Шайба.
3. Фіксує кришка.
4. Кільце ущільнювача.
5. Паперовий фільтруючий елемент.
6. Поролоновий попередній очищувач повітря.
7. Корпус фільтра.

Порядок обслуговування повітряного фільтра сухого типу (див. малюнок 20):

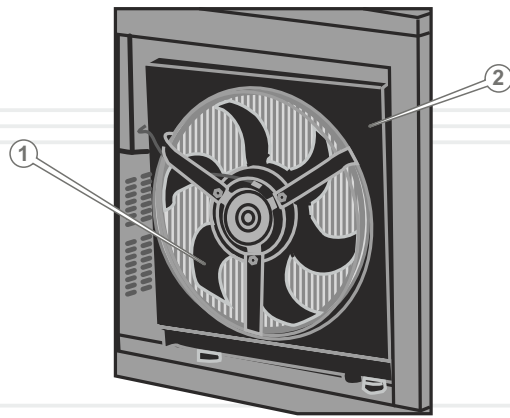
1. Почистіть корпус повітряного фільтра від пилу та бруду.
2. Відкрутіть гайку-баранчик, фіксує кришку корпусу повітряного фільтра.
3. Зніміть кришку повітряного фільтра.
4. Акуратно дістаньте фільтруючий елемент.
5. Зніміть поролоновий попередній очищувач.
6. Огляньте паперовий фільтруючий елемент та поролоновий попередній очищувач на наявність пошкоджень. Якщо фільтруючий елемент або поролоновий попередній очищувач пошкоджені, здійсніть їх заміну.
7. Акуратно видаліть пил та бруд з фільтруючого елемента та попереднього очищувача, не пошкодивши їх.
8. Продуйте стисненим повітрям низького тиску (1,5 - 2 атм.) паперовий фільтруючий елемент. Не мийте паперовий фільтруючий елемент.
9. Промийте поролоновий попередній очищувач, використовуючи чисту мильну воду та м'яку щіточку, ретельно висушіть. Не мийте попередній очищувач із застосуванням різних розчинників, миючих та очищаючих засобів.
10. Зберіть повітряний фільтр, надійно затягніть гайку-баранчик.

Перевірка системи охолодження двигуна та заміна охолоджуючої рідини

Регулярно здійснюйте візуальний огляд системи охолодження двигуна на наявність слідів течі рідини. У разі виявлення слідів течі (пошкоджений шланг, радіатор), негайно вживте заходи для усунення несправності. Перш ніж здійснювати запуск двигуна, переконайтеся в наявності достатньої кількості охолоджувальної рідини в радіаторі. Після запуску двигуна переконайтеся, що крильчатка вентилятора вільно обертається.

Електричний вентилятор (1) з шестилопатевою крильчаткою забезпечує продувку радіатора (2) повітрям (див. малюнок 21).

малюнок 21



Перевіряйте цілісність крильчатки вентилятора. Відсутність навіть однієї лопаті вентилятора може стати причиною перегрівання двигуна. Надламану або поламану крильчатку негайно замініть.

Відцентровий водяний насос (помпа) (3) (див. малюнок 29) забезпечує примусову циркуляцію рідини в системі охолодження двигуна. Водяний насос встановлений на передній площині блоку циліндрів і приводиться в дію від ремня генератора. Водяний насос не потребує обслуговування. У разі виходу з ладу водяного насоса зверніться до сервісного центру з обслуговування продукції ТМ «Vitals».

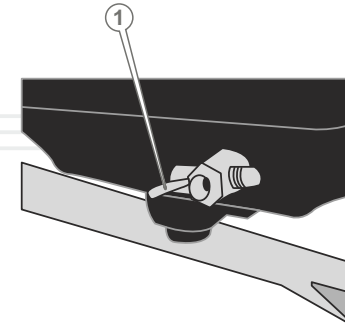
**УВАГА!**

Здійсніть заміну охолоджуючої рідини коли двигун повністю охолонув.

Порядок заміни охолоджуючої рідини

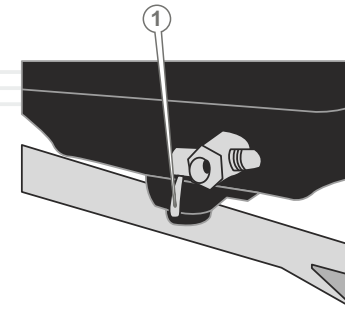
1. Ретельно почистіть (!) поверхню навколо кришки заливної горловини радіатора та саму кришку від забруднень, щоб не допустити потрапляння частинок пилу та бруду всередину системи охолодження.
2. Відкрутіть кришку заливної горловини (1) (див. малюнок 10). Кришка відкривається поворотом проти руху годинникової стрілки.
3. Встановіть під отвір для зливання охолоджуючої рідини ємність, об'ємом не менше ніж 4,5 л.
4. Відкрийте кран зливного отвору, який розташований на донній частині радіатора. (1) (див. малюнок 22).

малюнок 22



5. Повністю злийте охолоджуючу рідину з системи охолодження.
6. Піднявши розширювальний бачок, злийте через радіатор рідину, що залишилася в бачку і шлангу. Встановіть розширювальний бачок на штатне місце.
7. Закрийте кран зливного отвору (1) (див. малюнок 23).

малюнок 23



8. Залийте необхідну кількість свіжої охолоджуючої рідини в радіатор, як зазначено в розділі 5.1. «Охолоджуюча рідина» даного керівництва з експлуатації.
9. Запустіть двигун і прогрійте його до робочої температури (близько 90 °С). Слідкуйте за рівнем охолоджуючої рідини в розширювальному бачку. У разі необхідності долийте охолоджуючої рідини.

Обслуговування паливного бака

Рекомендується здійснювати очищення паливного бака кожні 100 годин роботи або кожні 6 місяців. У разі необхідності дану процедуру виконуйте частіше. Ці заходи дозволять подовжити термін служби паливної системи двигуна. Очищення паливного бака необхідно здійснювати паливом.

Здійснюйте зливання залишків палива (дренаж) з паливного бака кожні 50 годин роботи або кожні 3 місяці.

Паливопровід

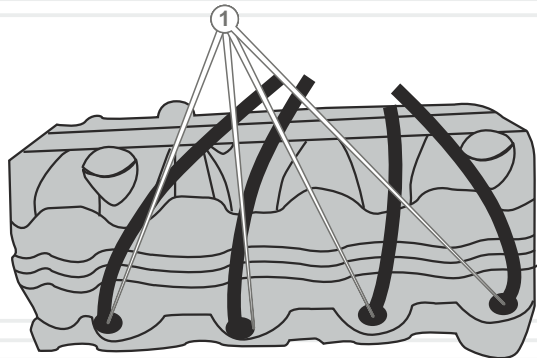
Паливопровід виконаний із гумотехнічних виробів, які схильні до впливу навколишнього середовища та механічних впливів. Це не означає, що паливопровід виконаний з матеріалу низької якості. У кожного матеріалу є свій термін експлуатації і йому притаманні властивості старіння. Паливопровід є важливим елементом двигуна, йому слід приділяти підвищену увагу. Для запобігання можливій течі палива необхідно здійснювати своєчасну перевірку стану паливопроводу і, якщо необхідно, його своєчасну заміну.

Свічка запалювання

Порядок заміни свічки запалювання

1. Зніміть ковпачок кабелю високої напруги зі свічки запалювання (1) (див. малюнок 24).

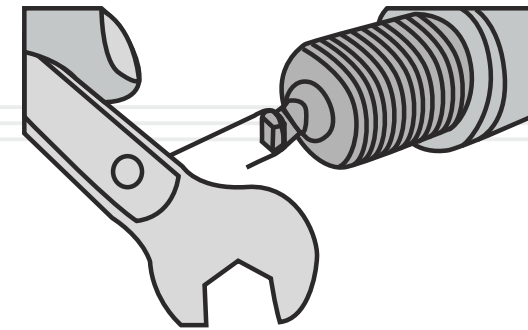
малюнок 24



2. Ретельно почистіть (!) поверхню навколо свічки запалювання від забруднень.
3. За допомогою свічкового ключа акуратно відкрутіть свічку запалювання і дістаньте її зі свічкового колодязя. Не допускайте потрапляння пилу та рідини в свічковий колодязь.
4. Перевірте свічку запалювання на предмет пошкоджень.
5. Перевірте щупом зазор між електродами свічки запалювання (див. малюнок 25).

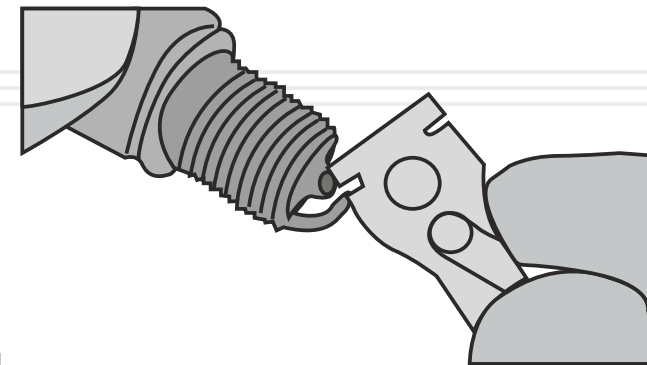
60

малюнок 25



6. У тому випадку, якщо зазор між електродами відрізняється від вказаного значення, відрегулюйте зазор, акуратно підгинаючи бічний електрод свічки запалювання (див. малюнок 26).

малюнок 26

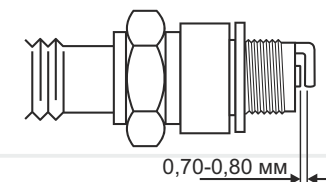


i

ПРИМІТКА!

Для правильної роботи двигуна на свічках запалювання не повинно бути забруднень. Зазор між електродами повинен становити 0,70-0,80 мм (див. малюнок 27).

малюнок 27



61

Необхідно регулярно очищати і перевіряти працездатність свічок запалювання. Пам'ятайте, що несправна, брудна свічка запалювання або свічка, яка має нагар, стає причиною важкого запуску і поганої роботи двигуна електростанції.

Акумуляторна батарея

Не рідше двох разів на місяць видаляйте пил та бруд з поверхні акумуляторної батареї з використанням сухої ганчірки.

Щоб запобігти окисленню полюсних клем акумуляторної батареї і наконечників силових кабелів, регулярно очищуйте клему і наконечники, а також змащуйте їх технічним консистентним мастилом.

Слідкуйте за надійністю під'єднання наконечників кабелів до клем акумуляторної батареї.

Якщо в процесі експлуатації електростанції виникають труднощі з запуском двигуна, перевірте ступінь зарядженості акумуляторної батареї. Якщо акумуляторна батарея розряджена, замініть її.

Якщо електростанція не використовується на протязі тривалого часу (понад 1 місяця), від'єднайте акумуляторну батарею від виробу і помістіть її в сухе тепле приміщення. Здійсніть підзарядку акумуляторної батареї малим струмом не рідше одного разу на місяць.



ПРИМІТКА!

Дане керівництво не є посібником із заряджання акумуляторної батареї, її обслуговування та зберігання. Для отримання більш повної інформації про процес заряджання акумуляторної батареї, її обслуговування, а також зберігання, зверніться до кваліфікованого фахівця або до довідкових матеріалів.

Глушник

На початку кожного використання виробу перевіряйте стан глушника та надійність його кріплення.

На місці з'єднання глушника з випускним колектором двигуна не повинно бути слідів копті, які вказують на пропуск відпрацьованих двигуном газів.

В стінках корпусу глушника не повинно бути прогарів.

Вихлопна труба глушника не повинна бути закрита сторонніми предметами, які перешкоджатимуть вихід відпрацьованих газів.



УВАГА!

У разі виявлення будь-яких несправностей в глушнику, зверніться до сервісного центру з обслуговування продукції ТМ «Vitals».



ПРИМІТКА!

У разі виникнення труднощів під час проведення технічного обслуговування виробу, слід звернутися за допомогою до сервісного центру.

Система запалювання

Перевірка коректної роботи системи запалювання повинна здійснюватися кваліфікованими фахівцями. Зверніться до сервісного центру з обслуговування продукції ТМ «Vitals».

Котушка запалювання

Однією з причин неможливості здійснити запуск двигуна електростанції може стати несправність котушки запалювання. Ймовірна причина несправності котушки запалювання – колінчастий вал обертається, стартер функціонує, але відсутня іскра на центральному кабелі високої напруги.

Для перевірки працездатності котушки запалювання необхідно:

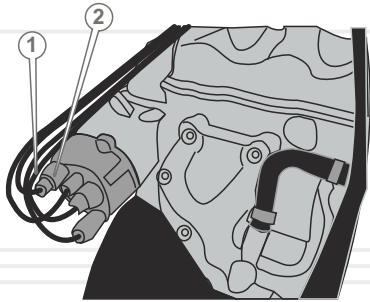
1. Акуратно від'єднати центральний кабель високої напруги котушки запалювання від кришки розподільника (трамблера).
2. Натиснути і відпустити кнопку ручного запуску двигуна (9) (див. малюнок 5). Після закінчення встановленого часу затримки запуску (див. параметр 1 таблиці 4) піднести високовольтний кабель котушки запалювання до «маси» на відстань 5-6 мм.
3. Якщо котушка запалювання справна, з'являтиметься яскрава іскра блакитного кольору. Якщо котушка запалювання вийшла з ладу, буде спостерігатися занадто слабка іскра, або іскри взагалі не буде. В даному випадку необхідно звернутися до сервісного центру для ремонту або заміни котушки запалювання.

Розподільник (трамблер) (див. малюнок 28)

Регулярно перевіряйте справність розподільника (трамблера) та кабелів високої напруги. Якщо кабель високої напруги (1) або кришка розподільника (2) мають пошкодження, здійснити запуск двигуна буде неможливо. Якщо кришка розподільника має вигорілі контакти або нагар на внутрішніх алюмінієвих електродах йде в глибину на 1,5 мм, кришку розподільника необхідно замінити.

Регулярно перевіряйте надійність контакту кабелів високої напруги в розподільнику.

малюнок 28

**Перевірка натягу ремня генератора**

Ремінь генератора не вимагає частої перевірки натягу. Проте, необхідно перевіряти натяг ремня через кожні 100 годин роботи виробу.

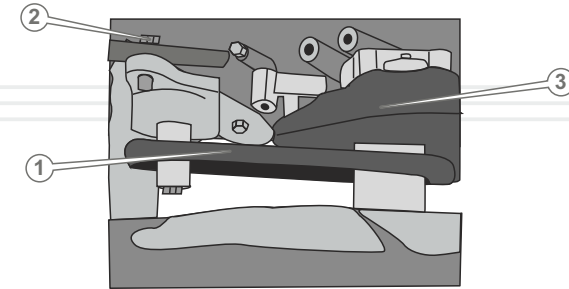
Порядок перевірки натягу ремня приводу (див. малюнок 29):

1. Прикладіть зусилля 100Н (10 кгс) на середину ремня (1).
2. Стріла прогину при цьому повинна бути в межах 10-15 мм.
3. У разі необхідності натягніть ремінь.

Порядок натягу ремня приводу (див. малюнок 29):

1. Послабте кріпильний болт генератора (2), змініть місце розташування генератора за допомогою повороту натяжного гвинта.
2. Натягніть ремінь.
3. Затягніть кріпильні болти генератора і знову перевірте натяг ремня.

малюнок 29

**ПРИМІТКА!**

Технічне обслуговування виробу рекомендується здійснювати досвідченому фахівцеві. У разі виникнення труднощів під час проведення технічного обслуговування електростанції, необхідно звернутися за допомогою до сервісного центру з обслуговування продукції ТМ «Vitals».

ТРАНСПОРТУВАННЯ, ЗБЕРІГАННЯ ТА УТИЛІЗАЦІЯ

ОБЕРЕЖНО!



Заборонено транспортувати електростанцію, якщо двигун працює, та з під'єднаними до виробу споживачами електроенергії. Перш ніж транспортувати електростанцію, дайте можливість двигуну повністю охолонути.

Транспортування

Електростанція може транспортуватися усіма видами транспорту, які забезпечують збереження виробу, у відповідності до загальних правил перевезень.

Під час вантажно-розвантажувальних робіт та транспортування виріб не повинен підлягати ударам і впливу атмосферних опадів.

Розміщення та кріплення електростанції в транспортних засобах повинні забезпечувати стійке положення виробу і відсутність можливості його переміщення під час транспортування.

Подбайте про те, щоб не пошкодити електростанцію під час транспортування. Не розміщуйте на виробі важкі предмети.

Уникайте течі палива та охолоджуючої рідини! Перш ніж транспортувати електростанцію, закрийте паливний кран та надійно закрутіть кришки паливного бака і радіатора системи охолодження двигуна.

Під час транспортування виробу на великій відстані злийте паливо з паливного бака і охолоджуючу рідину з системи.

Допустимі умови транспортування електростанції: температура навколишнього середовища в межах від $-15\text{ }^{\circ}\text{C}$ до $+55\text{ }^{\circ}\text{C}$, відносна вологість повітря не повинна перевищувати 90%.

Зберігання

Якщо електростанція не використовується на протязі тривалого періоду часу (понад 30 діб), виріб необхідно зберігати в приміщенні, яке добре провітрюється за температури від $-15\text{ }^{\circ}\text{C}$ до $+55\text{ }^{\circ}\text{C}$ і відносній вологості не більше ніж 90%, вклавши від потрапляння на виріб пилу та дрібного сміття. Наявність в повітрі парів кислот, лугів та інших

Перш ніж помістити електростанцію на тривале зберігання необхідно:

- встановити електростанцію на рівній горизонтальній поверхні;
- завести двигун і прогріти його на протязі 3-5 хвилин;
- зупинити двигун;
- злити паливо з паливного бака, паливопроводу та карбюратора;
- обробити внутрішню частину паливного бака і кришку паливного бака антикорозійним спреєм;
- злити масло з картера двигуна;
- залити свіже моторне масло в картер двигуна;
- зняти ковпачки зі свічок запалювання, видалити бруд зі свічок та ковпачків;
- відкрутити свічковим ключем свічки запалювання і налити в робочі камери циліндрів по 2 куб. см моторного масла, призначеного для чотиритактних двигунів;
- прокрутити колінчастий вал двигуна. Поршнева група двигуна і гільзи циліндра будуть змащені моторним маслом, тим самим захищені від можливої корозії;
- встановити свічки запалювання на штатні місця;
- від'єднати силові кабелі від акумуляторної батареї та зняти з виробу акумулятор. Акумуляторну батарею необхідно зберігати в сухому, темному приміщенні і здійснювати підзарядку малим струмом не рідше одного разу на місяць;
- почистити виріб від бруду та пилу;
- акуратно обробити антикорозійним засобом частини та деталі виробу, які схильні до впливу корозії;
- переконатися у відсутності в приміщенні, де планується зберігання виробу, горючих, вибухових, хімічних речовин, а також агресивних рідин;
- накрити виріб чистим сухим матеріалом.

Після зняття електростанції з тривалого зберігання необхідно:

- почистити внутрішню частину паливного бака від антикорозійного засобу;
- налити в паливний бак свіже паливо;
- перевірити рівень масла в картері двигуна, у разі необхідності долити масла до норми;
- перевірити стан повітряного фільтра;
- перевірити натяг ременя генератора, у разі необхідності натягнути;
- перевірити стан електричної частини електростанції;
- перш ніж здійснити запуск двигуна електростанції, виконати повний комплекс заходів, викладених в розділі 5.1. даного керівництва з експлуатації.



УВАГА!

Зберігати виріб в одному приміщенні з горючими речовинами, кислотами, лугами, мінеральними добривами та іншими агресивними речовинами забороняється.

Утилізація

Не розміщуйте виріб в контейнері з побутовими відходами! Електростанція, в якій закінчився термін використання, оснастка і упаковка повинні здаватися на утилізацію та переробку.

Інформацію про утилізацію Ви можете отримати в місцевій адміністрації.



МОЖЛИВІ НЕСПРАВНОСТІ ТА ШЛЯХИ ЇХ УСУНЕННЯ

НЕСПРАВНІСТЬ	Причина	Методи усунення	
Двигун не запускається	Система автоматики вийшла з ладу (тільки моделі EST 15.0bat, EST 18.0bat)	Зверніться до сервісного центру	
	Відсутнє паливо (недостатня кількість палива) в паливному баку	Налийте паливо в паливний бак	
	Закритий паливний кран	Відкрийте паливний кран	
	Переривчаста подача палива	Занадто мало палива в паливному баку – долийте палива в паливний бак. Якщо засмітився чи протікає паливопровід, або паливний фільтр засмічений – виконайте необхідні регламентні роботи	Електростанція використовується на нерівній поверхні – встановіть виріб на рівній горизонтальній поверхні
	Свічка запалювання засмічена/вийшла з ладу	Почистіть/замініть свічку запалювання	
	Холодна пора року, моторне масло стає більш в'язким	Залийте моторне масло в картер двигуна після попереднього його прогрівання	
	Паливна система несправна. Паливо містить воду	Почистіть паливний фільтр і паливопровід, замініть паливо	
	Паливний насос несправний	Зверніться до сервісного центру	
В картері двигуна недостатня кількість масла	Долийте масла до норми		

НЕСПРАВНІСТЬ	Причина	Методи усунення	
Двигун не запускається	Повітряний фільтр засмічений	Почистіть/замініть повітряний фільтр	
	Повітряний фільтр вологий	Висушіть/замініть повітряний фільтр	
	Паливний фільтр засмічений	Почистіть або замініть паливний фільтр	
	Карбюратор засмічений	Почистіть карбюратор	
	Паливопровід засмічений	Почистіть/замініть паливопровід або зверніться до сервісного центру	
	Двигун холодний	Залийте в картер двигуна тепле масло	
		Закрийте повітряну заслінку карбюратора (тільки моделі EST 15.0bt, EST 18.0bt)	
	Свічка (свічки) запалювання залита паливом	Висушіть свічку (свічки) запалювання	
	Низька потужність акумуляторної батареї, акумуляторна батарея розряджена або несправна	Зарядіть або замініть акумуляторну батарею	
	Несправна система захисту від низького рівня масла в картері двигуна	Зверніться до сервісного центру	
	Стартер вийшов з ладу	Зверніться до сервісного центру	
	Котушка запалювання вийшла з ладу	Зверніться до сервісного центру	
	Несправні дроти високої напруги	Замініть дроти високої напруги	
	Відсутній контакт кабелів високої напруги в розподільнику (трамблері)	Забезпечте надійний контакт кабелів високої напруги в розподільнику	
Розподільник (трамблер) несправний	Зверніться до сервісного центру		

НЕСПРАВНІСТЬ	Причина	Методи усунення	
Двигун не запускається	Відсутній контакт наконечників силових кабелів з клемми акумуляторної батареї (окислення на клеммах)	Забезпечте надійний контакт між наконечниками силових кабелів та клемми акумуляторної батареї (почистіть клемми від окислення)	
	Помилка на дисплеї контролера	З'ясуйте причину помилки та усуньте несправність	
	Увімкнений аварійний вимикач двигуна	Вимкніть аварійний вимикач двигуна	
Недостатня потужність двигуна	Паливопровід, паливний фільтр частково засмічені	Промийте паливний фільтр і паливопровід	
	Неякісне паливо	Злийте паливо з виробу і залийте в паливний бак якісне паливо	
	Повітряний фільтр засмічений	Почистіть/замініть фільтруючий елемент повітряного фільтра	
	Недостатні оберти двигуна	Зверніться до сервісного центру	
	Свічка (свічки) запалювання відпрацювала свій ресурс	Замініть свічку (свічки) запалювання	
	Невідповідна свічка (свічки) запалювання	Замініть свічку (свічки) запалювання	
	Зношені поршневі кільця і циліндр	Зверніться до сервісного центру	
	Двигун перегрітий. Система охолодження двигуна працює неефективно	Перевірте наявність охолоджувальної рідини, у разі необхідності налейте до норми	
		Перевірте справність вентилятора охолодження радіатора, у разі необхідності замініть	
		Зверніться до сервісного центру	
Недостатньо гарна подача палива	Проведіть технічне обслуговування або зверніться до сервісного центру		

НЕСПРАВНІСТЬ	Причина	Методи усунення
Двигун зупиняється	Фільтруючий елемент повітряного фільтра засмічений або пошкоджений	Почистіть або замініть фільтруючий елемент повітряного фільтра
	Паливний фільтр засмічений	Почистіть або замініть паливний фільтр
	Паливопровід засмічений	Почистіть/замініть паливопровід або зверніться до сервісного центру
	Несправна система захисту від низького рівня масла в картері двигуна	Зверніться до сервісного центру
	Помилка на дисплеї контролера	З'ясуйте причину помилки та усуньте несправність
Двигун перегрівається	Відсутня (недостатня кількість) охолоджуюча рідина в системі охолодження двигуна	Заповніть систему охолодження двигуна необхідною кількістю охолоджуючої рідини
	Потужність навантаження на генератор перевищує максимальну потужність генератора	Знизьте навантаження на генератор
	Несправна система охолодження двигуна	Зверніться до сервісного центру
Нестійка робота двигуна	Паливна система несправна. Паливо містить воду	Почистіть паливний фільтр і паливопровід, замініть паливо
	Несправність в регуляторі обертів двигуна	Зверніться до сервісного центру
Підвищена витрата масла	Підвищений знос поршневих кілець	Зверніться до сервісного центру

НЕСПРАВНІСТЬ	Причина	Методи усунення
Підвищена витрата масла	Зношені циліндри	Зверніться до сервісного центру
Сторонні шуми під час роботи двигуна	Зношені корінні підшипники або шатунні вкладиші	Зверніться до сервісного центру
	Великий зазор між поршневим пальцем і шатуном	Зверніться до сервісного центру
	Великий зазор між клапанами	Зверніться до сервісного центру
Не виробляється струм	Вимкнений автоматичний вимикач змінного струму	Увімкніть автоматичний вимикач змінного струму
	Силовa розетка або клеми вийшли з ладу	Зверніться до сервісного центру
	Генератор не збуджується	Зверніться до сервісного центру
	Потужність споживача перевищує потужність генератора	Снизьте навантаження на генератор
	Система автоматики вийшла з ладу (тільки моделі EST 15.0bat, EST 18.0bat)	Зверніться до сервісного центру
	Зношені вугільні щітки генератора	Замініть (зверніться до сервісного центру)
Відсутня зарядка АКБ	Неправильно встановлені параметри контролера	Встановіть параметри контролера у відповідності до вимог розділу 5.2. даного керівництва з експлуатації
	Статор або ротор генератора вийшли з ладу	Зверніться до сервісного центру
Відсутній натяг ремня генератора (ремень вийшов з ладу)	Відсутній натяг ремня генератора (ремень вийшов з ладу)	Натягніть ремінь генератора (замініть ремінь генератора)

НЕСПРАВНІСТЬ	Причина	Методи усунення
Відсутня стабільність вихідної напруги на протязі всього діапазону навантажень	Автоматичний регулятор вихідної напруги вийшов з ладу	Зверніться до сервісного центру
	Система автоматики вийшла з ладу (тільки моделі EST 15.0bat, EST 18.0bat)	Зверніться до сервісного центру
Некоректна робота, відсутній контроль над виробом	Висока вібрація електростанції (зношені амортизатори)	Зверніться до сервісного центру
	Електростанція працює ривками (перевантаження)	Знизьте навантаження, від'єднайте споживачі струму, які перевищують потужність генератора
	Генератор вийшов з ладу	Зверніться до сервісного центру

Гарантійний термін експлуатації бензинових мініелектростанцій Vitals Master **EST 15.0bt, EST 15.0bat, EST 18.0bt і EST 18.0bat** становить 2 (два) роки (100 мотогодин) з вказаної в гарантійному талоні дати роздрібного продажу. Термін служби даної продукції становить 5 (п'ять) років з дати роздрібного продажу. Гарантійний термін зберігання становить 3 (три) роки з дати випуску продукції.

Даний товар не вимагає проведення робіт із введення в експлуатацію.

На протязі гарантійного терміну несправні деталі та вузли будуть замінюватися за умови дотримання всіх вимог керівництва і відсутності ушкоджень, пов'язаних з неправильною експлуатацією, зберіганням та транспортуванням виробу.

Споживач має право на безкоштовне гарантійне усунення несправностей, виявлених і пред'явлених в період гарантійного терміну та обумовлених виробничими недоліками.

Гарантійне усунення несправностей здійснюється шляхом ремонту або заміни несправних частин виробу в сертифікованих сервісних центрах. У зв'язку зі складністю конструкції ремонт може тривати понад двох тижнів. Причину виникнення несправностей та терміни їх усунення визначають фахівці сервісного центру.

**ПРИМІТКА!**

Виріб приймається на гарантійне обслуговування тільки в повній комплектації, ретельно очищеним від бруду та пилу.

Гарантійні зобов'язання втрачають свою силу в наступних випадках:

- Відсутність або неможливість прочитати гарантійний талон.
- Неправильне заповнення гарантійного талона, відсутність в ньому дати продажу або печатки (штампа) та підпису продавця, серійного номера виробу.
- Наявність виправлень або підчисток в гарантійному талоні.
- Повна або часткова відсутність серійного номера на виріб, неможливість прочитати серійний номер, невідповідність серійного номера виробу номеру, який вказаний в гарантійному талоні

- Недотримання правил експлуатації, зазначених у цьому керівництві, в тому числі порушення регламенту технічного обслуговування.
- Експлуатація несправного або некомплектного виробу, що стала причиною виходу його з ладу.
- Потрапляння всередину виробу сторонніх речовин або предметів.
- Виріб має значні механічні або термічні пошкодження, явні сліди недбалості експлуатації, зберігання або транспортування.
- Виріб використовується не за призначенням.
- Проводилися ремонт, розкриття або спроба модернізації виробу споживачем або третіми особами поза сервісних центрів.
- Несправність сталася внаслідок стихійного лиха (пожежа, повінь, ураган тощо).

Замінені по гарантії деталі та вузли переходять у розпорядження сервісного центру.

Під час проведення гарантійного ремонту гарантійний термін збільшується на час перебування виробу в ремонті. Відлік доданого терміну починається з дати приймання виробу в гарантійний ремонт.

У разі якщо з технічних причин ремонт виробу неможливий, сервісний центр видає відповідний акт, на підставі якого користувач самостійно вирішує питання з організацією-постачальником про заміну виробу або повернення грошей.

Після закінчення гарантійного терміну сервісні центри продовжують здійснювати обслуговування та ремонт виробу, але вже за рахунок споживача.

Гарантійні зобов'язання не поширюються на несправності, які виникли внаслідок природного зносу або перевантаження виробу.

Гарантійні зобов'язання не поширюються на комплектуючі: свічковий ключ, штепсельну вилку, штекери, сальники, щітки генератора, свічки запалювання, фільтри і т.д.

Гарантійні зобов'язання не поширюються на неповноту комплектації виробу, яка могла бути виявлена під час його продажу.

Право на гарантійний ремонт не є підставою для інших претензій.

УВАЖАЕМЫЙ ПОКУПАТЕЛЬ!

Мы выражаем Вам свою благодарность за выбор продукции ТМ «Vitals».

Продукция ТМ «Vitals» изготовлена по современным технологиям, обеспечивающим ее надежную работу в течение долгого времени при условии соблюдения правил эксплуатации и мер предосторожности. Данная продукция изготовлена по заказу ООО «Агромаштрейд», г. Днепропетровск, ул. Чичерина, 70, т. 056-374-89-39. Продукция продается физическим и юридическим лицам в местах розничной и оптовой торговли по ценам, указанным продавцом, в соответствии с действующим законодательством.

Бензиновые миниэлектростанции Vitals Master EST 15.0bt, EST 15.0bat, EST 18.0bt и EST 18.0bat по своей конструкции и эксплуатационным характеристикам соответствуют требованиям нормативных документов Украины, а именно:

ДСТУ ISO 8528-8:2004;
ДСТУ CISPR 14-1:2004;
ДСТУ CISPR 14-2:2007.

Данное руководство содержит всю информацию об изделии, необходимую для его правильного использования, обслуживания и регулировки, а так же необходимые меры безопасности в процессе эксплуатации бензиновой миниэлектростанции.

Бережно храните данное руководство и обращайтесь к нему в случае возникновения вопросов по эксплуатации, хранению и транспортировке изделия. В случае смены владельца бензиновой миниэлектростанции передайте это руководство новому владельцу.

В случае возникновения каких-либо претензий к продукции или необходимости получения дополнительной информации, а также проведения технического обслуживания и ремонта, предприятием, принимающим претензии, является ООО «Агромаштрейд», г. Днепропетровск, ул. Чичерина, 70, т. 056-374-89-38. Дополнительную информацию по сервисному обслуживанию Вы можете получить по телефону 056-374-89-36 либо на сайте www.vitals.com.ua.

В то же время следует понимать, что руководство не описывает абсолютно все ситуации, возможные при применении изделия. В случае возникновения ситуаций, не описанных в данном руководстве, или при необходимости получения дополнительной информации, обратитесь в ближайший сервисный центр ТМ «Vitals».

Производитель не несет ответственность за ущерб и возможные повреждения, причиненные в результате неправильного обращения с изделием или использования изделия не по назначению.

Продукция ТМ «Vitals» постоянно совершенствуется и, в связи с этим, возможны изменения, не затрагивающие основные принципы управления, внешний вид, конструкцию, комплектацию и оснащение изделия, так и содержание данного руководства без уведомления потребителей. Все возможные изменения направлены только на улучшение и модернизацию изделия.

ЗНАЧЕНИЕ КЛЮЧЕВЫХ СЛОВ



ОСТОРОЖНО!

Обозначает потенциально опасные ситуации, которых следует избегать, в противном случае может возникнуть опасность для жизни и здоровья.



ВНИМАНИЕ!

Обозначает потенциально опасные ситуации, которые могут привести к легким травмам или к поломке изделия.



ПРИМЕЧАНИЕ!

Отмечает важную дополнительную информацию.

Бензиновые миниэлектростанции Vitals Master **EST 15.0bt**, **EST 15.0bat**, **EST 18.0bt** и **EST 18.0bat** (далее по тексту – электростанция) это- стационарные энергетические установки, оборудованные электрическим генератором переменного тока с приводом от бензинового двигателя внутреннего сгорания. Двигатель внутреннего сгорания и электрический генератор закреплены на стальной раме через амортизаторы. Передача крутящего момента от двигателя внутреннего сгорания к электрическому генератору осуществляется посредством сопряжения вала двигателя и ротора генератора.

Данные электростанции предназначены для использования как на производстве, так и в быту, и могут применяться в качестве аварийного или резервного источника электрической энергии для потребителей однофазного переменного тока 220 В частотой 50 Гц с максимальной мощностью нагрузки: для моделей EST 15.0bt, EST 15.0bat – не более 17 кВт, для моделей EST 18.0bat, EST 18.0bt – не более 20 кВт.

Принцип действия электростанции заключается в преобразовании химической энергии топлива, сгораемого в рабочей камере двигателя, в механическую работу, посредством которой электрический генератор, соединенный с валом двигателя, преобразует обороты в электрический ток.

Данные изделия выполнены в соответствии с современными требованиями к стандарту и уровню техники, действующими правилами техники безопасности, отличаются надежностью в процессе эксплуатации, имеют современный дизайн, экономичны, надежны в работе, просты в обращении и обслуживании.

Помимо надежности и экономичности, все модели отличаются рядом преимуществ и конструктивных особенностей, среди которых:

- стабильность работы во всем диапазоне нагрузок;
- автоматический регулятор выходного напряжения (AVR);
- длительное время непрерывной работы;
- низкие уровни вибрации и шума во время работы;
- жидкостная система охлаждения двигателя;
- контроллер с цифровым информационным дисплеем;
- датчик низкого уровня масла в картере двигателя.

Отличительные особенности электростанций

Модели EST 15.0bat, EST 18.0bat снабжены системой автоматики и контроля (ATS), которая обеспечивает автоматический контроль напряжения в стационарной электросети, запуск электростанции при отсутствии напряжения, выхода напряжения за отметки порогового минимума (максимума), прекращение работы электростанции при появлении напряжения в электросети, переключение напряжения со стационарной электросети на электростанцию и обратно. При использовании отсекающего напряжения система автоматики и контроля (ATS) обеспечит переключение нагрузки на стационарную электросеть и подаст сигнал на остановку двигателя.

Описание основных компонентов электростанций представлено ниже.

рисунок 1

Модели EST 15.0bt, EST 15.0bat, EST 18.0bt, EST 18.0bat

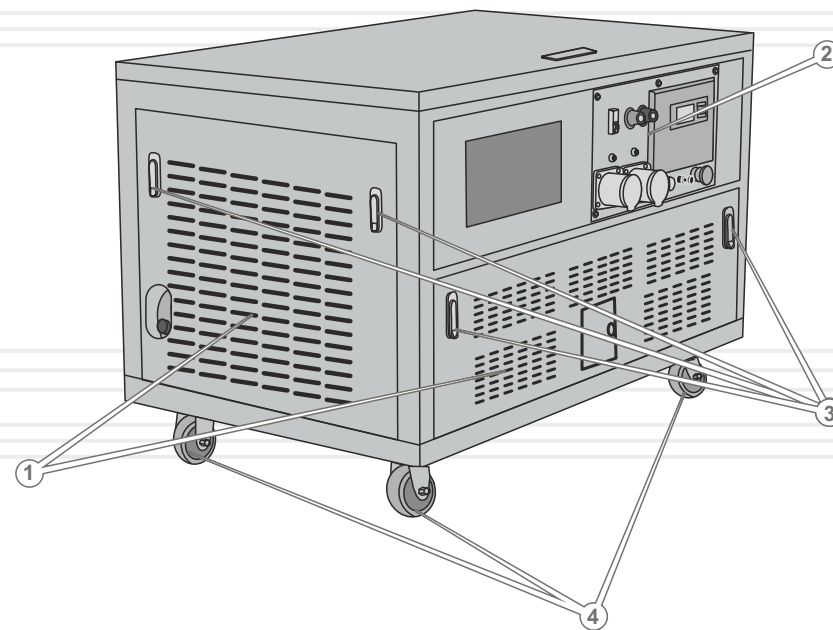
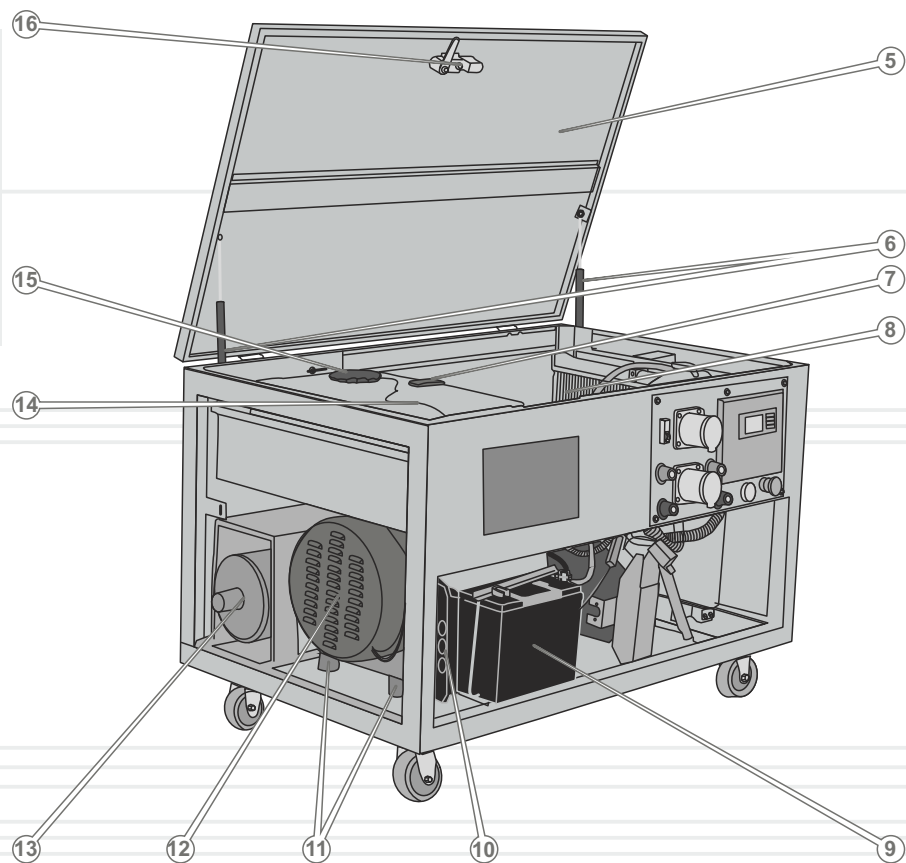


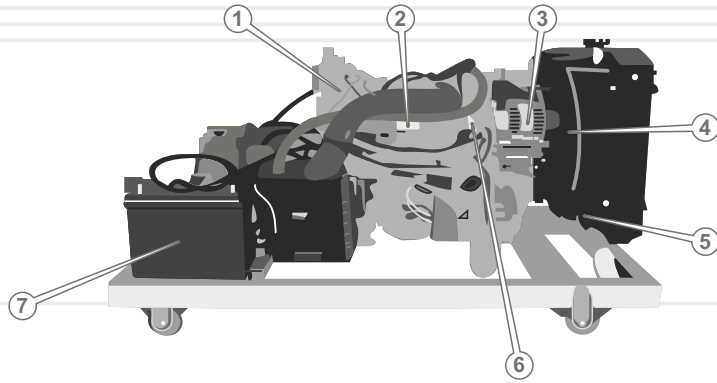
рисунок 2



Спецификация к рисункам 1-2

1. Съёмные панели шумопоглощающего кожуха.
2. Панель управления (см. рисунок 5).
3. Замки съёмных панелей.
4. Транспортные колеса.
5. Крышка шумопоглощающего кожуха.
6. Амортизаторы.
7. Индикатор уровня топлива в баке.
8. Двигатель.
9. Аккумуляторная батарея.
10. Автоматический регулятор напряжения (AVR).
11. Демпферные опоры.
12. Генератор переменного тока.
13. Выхлопная труба.
14. Топливный бак.
15. Крышка заливной горловины топливного бака.
16. Замок крышки шумопоглощающего кожуха.

рисунок 3

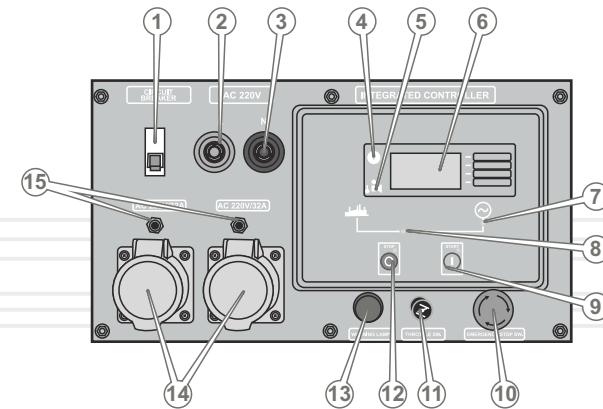
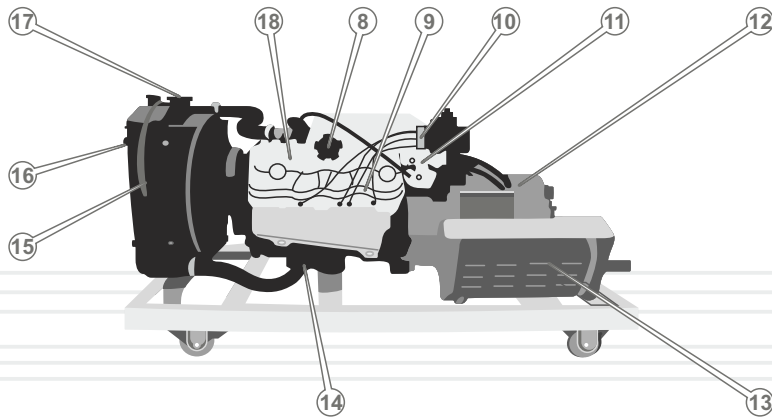


Спецификация к рисунку 3

1. Воздушный фильтр.
2. Катушка зажигания.
3. Ремень генератора.
4. Генератор двигателя.
5. Пробка отверстия для слива охлаждающей жидкости.
6. Карбюратор.
7. Аккумуляторная батарея.
8. Крышка горловины для заливки масла в картер двигателя.
9. Свечи зажигания.
10. Распределитель (трамблер).
11. Топливный насос.
12. Генератор электростанции.
13. Глушитель.
14. Масляный фильтр.
15. Радиатор водяного охлаждения.
16. Вентилятор радиатора.
17. Крышка заливной горловины радиатора.
18. Крышка головки блока цилиндров.

рисунок 4

Панель управления моделей EST 15.0bt, EST 18.0bt

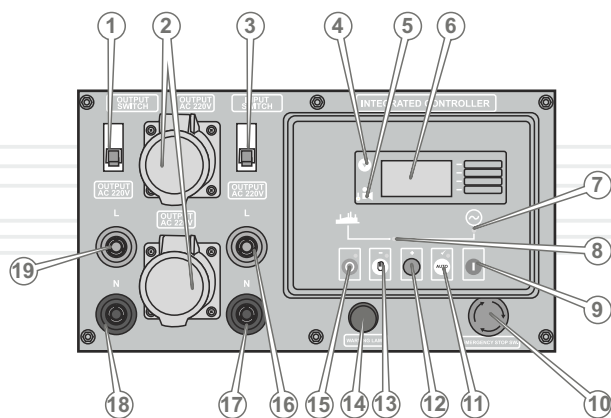


Спецификация к рисунку 4

1. Автоматический выключатель переменного тока потребителей 220 В 50 Гц.
2. Клемма подсоединения силового кабеля «фаза» потребителей переменного тока 220 В 50 Гц.
3. Клемма подсоединения силового кабеля «ноль» потребителей переменного тока 220 В 50 Гц.
4. Кнопка выбора параметров, отображаемых на цифровом информационном дисплее.
5. Световой индикатор режима выбора параметров.
6. Цифровой информационный дисплей.
7. Световой индикатор «Контроль напряжения генератора».
8. Световой индикатор «Контроль напряжения стационарной электросети».
9. Кнопка ручного запуска двигателя «START».
10. Аварийный выключатель двигателя.
11. Рычаг привода воздушной заслонки карбюратора.
12. Кнопка «Питание/STOP».
13. Световой индикатор аварийного режима электростанции.
14. Силовые розетки потребителей переменного тока 220 В 50 Гц.
15. Автоматические предохранители переменного тока 220 В 32 А силовых розеток.

рисунок 5

Панель управления моделей EST 15.0bat, EST 18.0bat



Спецификация к рисунку 5

1. Автоматический выключатель переменного тока потребителей 220 В 50 Гц.
2. Силовые розетки потребителей переменного тока 220 В 50 Гц.
3. Автоматический выключатель переменного тока стационарной электросети 220 В 50 Гц.
4. Кнопка выбора параметров, отображаемых на цифровом информационном дисплее.
5. Световой индикатор режима выбора параметров.
6. Цифровой информационный дисплей.
7. Световой индикатор «Контроль напряжения генератора».
8. Световой индикатор «Контроль напряжения стационарной электросети».
9. Кнопка ручного запуска двигателя.
10. Аварийный выключатель двигателя.
11. Кнопка автоматического запуска двигателя/режим настройки параметров.
12. Кнопка выбора и изменения параметров работы системы автоматики и контроля «-».
13. Кнопка выбора режима ручного запуска двигателя/выбора и изменения параметров работы системы автоматики и контроля «+».
14. Световой индикатор аварийного режима электростанции.
15. Кнопка «Питание/STOP».
16. Клемма подсоединения силового кабеля «фаза» стационарной электросети 220 В 50 Гц.
17. Клемма подсоединения силового кабеля «ноль» стационарной электросети 220 В 50 Гц.
18. Клемма подсоединения силового кабеля «ноль» потребителей переменного тока 220 В 50 Гц.
19. Клемма подсоединения силового кабеля «фаза» потребителей переменного тока 220 В 50 Гц.

1. Электростанция.
2. Ключ замка крышки шумопоглощающего кожуха (2 шт.).
3. Свечной ключ.
4. Штепсельная вилка (2 шт.).
5. Штекер (модели EST 15.0bt, EST 18.0bt – 1 к-т, модели EST 15.0bat, EST 18.0bat – 2 к-т).
6. Изоляция штекеров (модели EST 15.0bt, EST 18.0bt – 1 к-т, модели EST 15.0bat, EST 18.0bat – 2 к-та).
7. Медные прокладки для обжимки кабелей и надежной их фиксации в штекерах (1 к-та).
8. Руководство по эксплуатации.
9. Упаковка.

**ПРИМЕЧАНИЕ!**

Завод-изготовитель оставляет за собой право вносить во внешний вид, конструкцию и комплект поставки электростанции незначительные изменения, не влияющие на работу изделия.

таблица 1

МОДЕЛЬ		EST 15.0bt		EST 15.0bat		EST 18.0bt		EST 18.0bat	
Генератор электрического тока	Номинальное напряжение, В	220							
	Номинальная частота переменного тока, Гц	50							
	Номинальная мощность переменного тока, кВт	15,0	15,0	18,0	18,0				
	Максимальная мощность переменного тока, кВт	17,0	17,0	20,0	20,0				
	Коэффициент мощности (cos φ)	1							
	Регулятор напряжения	автоматический (AVR)							
	Тип двигателя	4-тактный четырехцилиндровый с водяным охлаждением							
Двигатель	Рабочий объем, куб. см	1067							
	Диаметр цилиндра/ход поршня, мм	66/78							
	Степень сжатия	8,92:1							
	Максимальная мощность, л.с. (об/мин)	52,4 (5200)							
	Система запуска	электрический стартер							
	Система зажигания	бесконтактная							
	Топливо	бензин Аи-95							
	Номинальный расход топлива, г/кВт*ч	395							
	Объем системы охлаждения, л	4,2							
	Объем масла в картере двигателя, л	3,5							
	Датчик низкого уровня масла в двигателе	+							
	Емкость топливного бака, л	22							
	Уровень шума, дБ	62							
	Интегрированный контроллер	VOCE							
	Система автоматического запуска/отключения	-	+	-	+				
Шумопоглощающий кожух	+								
Транспортировочные колеса	+								
Раз-меры	Габариты (ДхВхШ), мм	1150x740x820							
	Вес нетто/брутто, кг	300/330				310/350			

Система защиты от низкого уровня масла в картере двигателя

Данная аварийная система предназначена для предотвращения выхода из строя двигателя в случае недостаточного количества масла в его картере. В случае низкого уровня масла в картере двигателя система защиты остановит двигатель, тем самым предотвратит его повреждение. В случае срабатывания защиты необходимо долить масло в картер двигателя до нормы и осуществить запуск двигателя.

Автоматический регулятор напряжения

Автоматический регулятор напряжения (AVR) обеспечивает стабильность выходного напряжения во всем диапазоне нагрузок. Качество энергии электростанций, оснащенных регулятором напряжения, позволяет использовать изделия для обеспечения электропитанием сложного электронного оборудования, средств связи, специальных и бытовых потребителей (компьютеры, телевизоры, котлы и т.п.).

Система автоматики (ATS)

Модели EST 15.0bat и EST 18.0bat оснащены системой автоматического запуска двигателя электростанции, которая обеспечивает автоматический контроль напряжения в стационарной электросети, запуск электростанции при отсутствии напряжения, выхода напряжения за отметки порогового минимума (максимума), прекращение работы электростанции при появлении напряжения в электросети, переключение напряжения со стационарной электросети на электростанцию и обратно. При использовании отсекающего напряжения система автоматики и контроля (ATS) обеспечит переключение нагрузки на стационарную электросеть и подаст сигнал на остановку двигателя.

4.1. ВАЖНАЯ ИНФОРМАЦИЯ ПО БЕЗОПАСНОСТИ

Перед началом эксплуатации электростанции внимательно ознакомьтесь с требованиями по технике безопасности, инструкциями и предупреждениями, изложенными в данном руководстве.

Большинство травм во время работы изделия возникает в результате несоблюдения основных положений правил техники безопасности. Травм и несчастных случаев можно избежать, если строго соблюдать меры предосторожности и заблаговременно предусмотреть потенциальную опасность.

Ни при каких обстоятельствах не используйте изделие способом или в целях, не предусмотренных данным руководством.

Неправильная эксплуатация изделия или эксплуатация необученным человеком может привести к несчастному случаю.

ОСТОРОЖНО!

Запрещается эксплуатация изделия неподготовленными к работе людьми.



ВНИМАТЕЛЬНО ОЗНАКОМЬТЕСЬ СО ВСЕМИ ИНСТРУКЦИЯМИ

Для безопасной эксплуатации изделия необходимо ознакомление с инструкциями и соответствующее обучение. Неправильная эксплуатация электростанции или эксплуатация необученным человеком может быть опасной. Внимательно ознакомьтесь со всеми составляющими электростанции. Изучите назначение и порядок использования всех элементов управления, порядок подсоединения силовых вилок и штекеров, а также как остановить двигатель электростанции в случае необходимости. Несоблюдение приведенных ниже инструкций может привести к поражению электрическим током, привести к смерти человека, нанести серьезный вред его здоровью или имуществу.



ОСТОРОЖНО!

Используйте электростанцию строго по назначению. Ни при каких обстоятельствах не используйте изделие в целях и способом, не описанных в данном руководстве.



ОПАСНОСТЬ ПАРОВ ТОПЛИВА И ОТРАБОТАВШИХ ГАЗОВ

Вдыхание паров бензина, а также отработавших газов, в зависимости от концентрации их в атмосфере, может привести к потере сознания или к смерти.

Частое и длительное воздействие бензина на кожу человека вызывает раздражение кожи, а токсичность отработавших газов оказывает сильное влияние на здоровье. Наибольшую опасность представляют оксида азота. Помимо этого к токсичным компонентам, входящим в состав выхлопных газов, относятся монооксид углерода (угарный газ), углеводороды и альдегиды.

Состав отработавших газов в атмосфере колеблется в значительной степени и зависит от типа двигателя, режима его работы и нагрузки, технического состояния, а также качества топлива.

При запуске электростанции в замкнутом пространстве или помещении с ограниченным доступом воздуха концентрация выбросов очень опасна для здоровья и жизни человека. Во избежание скопления выбросов в атмосферу отработавших газов необходимо обеспечить хорошую вентиляцию помещения.

ОСТОРОЖНО!

Не включайте электростанцию в замкнутом пространстве, не обеспеченном надлежащей вентиляцией и вытяжками.

ВНИМАНИЕ!

Категорически запрещается самостоятельное изменение выхлопного тракта двигателя электростанции. Не приваривайте к глушителю переходники с последующим удлинением при помощи металлических рукавов и труб, а также не используйте самодельные глушители.



ОПАСНОСТЬ ЭЛЕКТРОШОКА

При неправильной работе электростанции существует опасность электрошока или смерти от поражения электрическим током. Использование электростанции или других электрических приборов при повышенной влажности, около воды, на мокрой траве, под открытым небом во время дождя или снегопада, может привести к смерти от поражения электрическим током. Всегда содержите электростанцию в сухом состоянии.

Электростанция не предназначена для эксплуатации и хранения незащищенной на открытом воздухе.

Влага или лед могут привести к неправильной работе изделия или к замыканию электрических частей, что может также привести к смерти в результате поражения электрическим током.

Каждый раз перед эксплуатацией изделия проверяйте исправность всех электрических частей электростанции.

Перед подключением изделия к потребителям электроэнергии убедитесь, что потребители надежно заземлены. Несоблюдение этого приведет к смерти человека или выходу из строя электростанции и потребителей.



ОПАСНОСТЬ ВОСПЛАМЕНЕНИЯ

Глушитель двигателя во время работы очень сильно нагревается, а также некоторое время остается горячим после остановки, что может привести к воспламенению находящихся рядом материалов. Не дотрагивайтесь частями тела до глушителя – опасность получения ожога. Запрещается накрывать электростанцию во время работы и до полного остывания двигателя после его остановки. Не эксплуатируйте изделие ближе 15 метров от местонахождения легковоспламеняющихся материалов.

**ОСТОРОЖНО!**

Топливо легко воспламеняется. Перед заправкой топливом остановите двигатель и дайте ему полностью остыть.

Не заправляйте изделие топливом рядом с открытым огнем или в месте, где могут образоваться искры.

Запрещается курить рядом с электростанцией.

Всегда проверяйте, нет ли течи топлива. Разлившееся топливо насухо вытрите.

Запрещается тушить огонь водой.

В случае воспламенения топлива остановите двигатель, перекрыв подачу топлива к двигателю. Тушение пламени производите углекислотными огнетушителями или накройте очаг пламени войлоком, брезентом и т.д. При отсутствии указанных средств локализируйте огонь песком или землей.

4.2. БЕЗОПАСНОСТЬ ЭКСПЛУАТАЦИИ

1. НЕ РАЗРЕШАЙТЕ ПОЛЬЗОВАТЬСЯ ИЗДЕЛИЕМ ДЕТЯМ И ЛИЦАМ С ОГРАНИЧЕННЫМИ ВОЗМОЖНОСТЯМИ.
2. БУДЬТЕ ПОЛНОСТЬЮ СКОНЦЕНТРИРОВАНЫ НА РАБОТЕ.
Не отвлекайтесь во время подсоединения силовых кабелей, запуска и остановки двигателя электростанции, так как это может вызвать потерю контроля и стать причиной получения травм различной степени тяжести.
3. НЕ ПОДСОЕДИНЯЙТЕ СИЛОВЫЕ КАБЕЛИ, НЕ ЗАПУСКАЙТЕ ДВИГАТЕЛЬ И НЕ ЭКСПЛУАТИРУЙТЕ ИЗДЕЛИЕ В СЛУЧАЕ БОЛЕЗНИ, В СОСТОЯНИИ УТОМЛЕНИЯ, НАРКОТИЧЕСКОГО ИЛИ АЛКОГОЛЬНОГО ОПЬЯНЕНИЯ, А ТАКЖЕ ПОД ВОЗДЕЙСТВИЕМ СИЛЬНОДЕЙСТВУЮЩИХ ЛЕКАРСТВЕННЫХ ПРЕПАРАТОВ, СНИЖАЮЩИХ СКОРОСТЬ РЕАКЦИИ И ВНИМАНИЕ.
4. СЛЕДИТЕ ЗА ЦЕЛОСТНОСТЬЮ И ИСПРАВНОСТЬЮ ИЗДЕЛИЯ.
Не включайте и не эксплуатируйте изделие при наличии повреждений, с ненадежно закрепленными силовыми кабелями, частями и деталями электростанции.
5. НАДЕВАЙТЕ СООТВЕТСТВУЮЩУЮ ОДЕЖДУ И ОБУВЬ ПРИ ЭКСПЛУАТАЦИИ ИЗДЕЛИЯ.

Работая с изделием, надевайте облегачущую одежду и застегните все пуговицы, снимите кольца, цепочки, браслеты (если таковые имеются), чтобы предотвратить возможность их попадания в движущиеся части электростанции. Надевайте обувь на нескользящей подошве. Для защиты органов слуха используйте наушники или беруши. При подсоединении силовых кабелей используйте резиновые перчатки.

6. НЕ ДОТРАГИВАЙТЕСЬ ДО ВРАЩАЮЩИХСЯ ДЕТАЛЕЙ ИЗДЕЛИЯ.
е подносите руки, пальцы и другие части тела к вращающимся частям электростанции.
7. НЕ ПРИКАСАЙТЕСЬ К ЭЛЕКТРИЧЕСКИМ ПРОВОДАМ, РОЗЕТКАМ И КЛЕММАМ ВО ВРЕМЯ РАБОТЫ ЭЛЕКТРОСТАНЦИИ.
Во время работы изделия силовые кабели, розетки и клеммы находятся под высоким напряжением – опасность электрошока или смерти.
8. ВО ВРЕМЯ РАБОТЫ ЭЛЕКТРОСТАНЦИИ НЕ ПОДПУСКАЙТЕ К НЕЙ БЛИЖЕ 5 МЕТРОВ ПОСТОРОННИХ ЛЮДЕЙ И ЖИВОТНЫХ.
9. ПРЕЖДЕ ЧЕМ ОСУЩЕСТВИТЬ ЗАПУСК ДВИГАТЕЛЯ ОБЕСПЕЧЬТЕ ВОКРУГ ЭЛЕКТРОСТАНЦИИ СВОБОДНОЕ РАССТОЯНИЕ РАДИУСОМ НЕ МЕНЕЕ ОДНОГО МЕТРА.
10. ПРИ ТЕХНИЧЕСКОМ ОБСЛУЖИВАНИИ ИЗДЕЛИЯ ИСПОЛЬЗУЙТЕ ТОЛЬКО ОРИГИНАЛЬНЫЕ ЗАПАСНЫЕ ЧАСТИ.
11. НЕ РАЗМЕЩАЙТЕ РЯДОМ С ЭЛЕКТРОСТАНЦИЕЙ ЛЕГКО-ВОСПЛАМЕНЯЮЩИЕСЯ МАТЕРИАЛЫ.
Рядом с электростанцией не должны находиться топливо, машинное масло, спички, замасленная одежда, солома, мусор и другие легковоспламеняющиеся материалы.
12. НЕ ДОПУСКАЙТЕ ПЕРЕГРЕВА ДВИГАТЕЛЯ.
Постоянно следите за тем, чтобы система охлаждения двигателя была заправлена требуемым количеством охлаждающей жидкости. Не запускайте двигатель электростанции если крыльчатка вентилятора радиатора повреждена.

13. НЕ ОТКРЫВАЙТЕ КРЫШКИ ТОПЛИВНОГО БАКА, ГОРЛОВИНЫ ДЛЯ ЗАЛИВКИ МАСЛА В КАРТЕР ДВИГАТЕЛЯ И РАДИАТОРА СИСТЕМЫ ОХЛАЖДЕНИЯ ДВИГАТЕЛЯ, НЕ ПРОИЗВОДИТЕ ДОЗАПРАВКУ ТОПЛИВОМ, МАСЛОМ И ОХЛАЖДАЮЩЕЙ ЖИДКОСТЬЮ, ЕСЛИ ДВИГАТЕЛЬ ЗАПУЩЕН. НЕ ЭКСПЛУАТИРУЙТЕ ИЗДЕЛИЕ БЕЗ КРЫШЕК ЗАЛИВНОЙ ГОРЛОВИНЫ ТОПЛИВНОГО БАКА, ГОРЛОВИНЫ ДЛЯ ЗАЛИВКИ МАСЛА В КАРТЕР ДВИГАТЕЛЯ И РАДИАТОРА СИСТЕМЫ ОХЛАЖДЕНИЯ ДВИГАТЕЛЯ.

14. ЭЛЕКТРОСТАНЦИЯ ДОЛЖНА БЫТЬ УСТАНОВЛЕНА НА РОВНОЙ ГОРИЗОНТАЛЬНОЙ ПОВЕРХНОСТИ.

Нет необходимости создавать специальную подставку для изделия, тем не менее, электростанцию нельзя устанавливать на неровной поверхности (угол наклона не должен превышать 20 градусов), в противном случае будут создаваться вибрации. Если в процессе работы электростанция не установлена устойчиво, она будет двигаться, в результате чего может выливаться топливо, а также сама электростанция может опрокинуться, что приведет к созданию опасной ситуации.

Если электростанция будет установлена на наклонной поверхности, не будет обеспечиваться надлежащая смазка трущихся деталей, что может привести к заклиниванию цилиндропоршневой группы, даже если уровень масла в картере двигателя в норме. Регулярно проверяйте уровень масла в картере двигателя, при необходимости долийте до нормы.

Чтобы исключить возможность самостоятельного перемещения изделия во время работы, надежно зафиксируйте транспортировочные колеса тормозами (два колеса имеют индивидуальный тормоз). В случае необходимости уложите под колеса тормозные башмаки.

15. НЕ ЗАПУСКАЙТЕ ДВИГАТЕЛЬ БЕЗ КРЫШКИ ВОЗДУШНОГО ФИЛЬТРА ИЛИ БЕЗ ФИЛЬТРА ВООБЩЕ, ТАК КАК ЭТО МОЖЕТ ПРИВЕСТИ К БЫСТРОМУ ВЫХОДУ ДВИГАТЕЛЯ ИЗ СТРОЯ.

16. СЛЕДИТЕ ЗА РАСПОЛОЖЕНИЕМ СИЛОВОГО КАБЕЛЯ, ВЕДУЩЕГО К ПОТРЕБИТЕЛЮ ЭЛЕКТРОЭНЕРГИИ.

Если электростанция установлена на силовом кабеле или кабель касается ее вибрирующих частей, кабель может быть поврежден. Это может привести к опасной ситуации: возможность возникновения пожара, возгорание электростанции или повреждение электрическим током. Не используйте силовые кабели, у которых повреждена изоляция.

17. НЕ ЗАПУСКАЙТЕ ЭЛЕКТРОСТАНЦИЮ В ДОЖДЬ, СНЕГОПАД ИЛИ МОКРЫМИ РУКАМИ.

Работа с электростанцией под открытым небом в дождь или снегопад может привести к электрошоку или к поломке изделия. Если электростанция намочена, перед запуском ее необходимо насухо вытереть. Не лейте воду на электростанцию, не мойте ее.

18. ПРОЯВЛЯЙТЕ ОСТОРОЖНОСТЬ ПРИ РАБОТЕ С АККУМУЛЯТОРНОЙ БАТАРЕЕЙ.

Аккумулятор испускает водородный газ, который может загореться при соприкосновении с открытым огнем. Электростанция должна находиться в хорошо проветриваемом помещении. Избегайте возникновения пламени, искр при работе с аккумулятором.

19. НЕ ПЕРЕГРУЖАЙТЕ ГЕНЕРАТОР.

Мощность предполагаемой постоянной нагрузки не должна превышать номинальной мощности генератора. Продолжительность работы генератора на максимальной нагрузке не должна превышать 5 минут.

20. НЕ ПЫТАЙТЕСЬ САМОСТОЯТЕЛЬНО РЕМОНТИРОВАТЬ ДВИГАТЕЛЬ, ГЕНЕРАТОР И ЭЛЕМЕНТЫ УПРАВЛЕНИЯ ИЗДЕЛИЕМ, ОБРАТИТЕСЬ В СЕРВИСНЫЙ ЦЕНТР.

21. НЕ ИЗМЕНЯЙТЕ КОНСТРУКЦИЮ ТОПЛИВНОЙ СИСТЕМЫ.

Не устанавливайте на изделие дополнительные топливные баки, топливные фильтры, шланги, краны, электромагнитные запоры, топливные насосы и т.д. Не изменяйте конструкцию топливной системы для работы на газообразном топливе.

22. НИКОГДА НЕ ЧИСТИТЕ ИЗДЕЛИЕ ТОПЛИВОМ.

Для чистки электростанции используйте только нетоксичные, невоспламеняемые и не разрушающие детали и части изделия растворители.

23. ЗАПРАВЛЯЙТЕ ТОПЛИВОМ ТОЛЬКО В ХОРОШО ПРОВЕТРИВАЕМОМ ПОМЕЩЕНИИ, ПРИ ОСТАНОВЛЕННОМ ДВИГАТЕЛЕ, НЕ ДОПУСКАЙТЕ ПРИ ЭТОМ ПРОЛИВА ТОПЛИВА НА ИЗДЕЛИЕ И ЗЕМЛЮ.

24. НИ ПРИ КАКИХ ОБСТОЯТЕЛЬСТВАХ НЕ ЗАСАСЫВАЙТЕ БЕНЗИН И НЕ ПРОДУВАЙТЕ ТОПЛИВОПРОВОДОМ.

25. НЕ КУРИТЕ И НЕ РАЗВОДИТЕ ОГОНЬ БЛИЖЕ 20 МЕТРОВ ОТ ЭЛЕКТРОСТАНЦИИ.

26. ПЕРИОДИЧЕСКИ ПРОВЕРЯЙТЕ СОСТОЯНИЕ РЕМНЯ ГЕНЕРАТОРА И ПРИ НЕОБХОДИМОСТИ РЕГУЛИРУЙТЕ НАТЯЖЕНИЕ РЕМНЯ. УЧТИТЕ, ЧТО В НАЧАЛЬНЫЙ ПЕРИОД ЭКСПЛУАТАЦИИ ИЗДЕЛИЯ РЕМЕНЬ ГЕНЕРАТОРА МОЖЕТ ИНТЕНСИВНО РАСТЯГИВАТЬСЯ.



ВНИМАНИЕ!

Постоянно следите за исправностью изделия. В случае отказа в работе, появления запаха, характерного для горелой изоляции, сильного стука, шума, вибрации, пламени, искр, немедленно остановите двигатель и обратитесь в сервисный центр.



ОСТОРОЖНО!

Жидкость на основе гликоля, используемая в системе охлаждения двигателя электростанции, очень ядовитая при приеме внутрь. Помните, что данная жидкость сладкая на вкус, поэтому наиболее подвержены риску отравления дети и животные.

Электростанции Vitals Master EST 15.0bt, EST 15.0bat, EST 18.0bt и EST 18.0bat вырабатывают переменный ток напряжением 220 В частотой 50 Гц и являются однофазными. Изделия предназначены для обеспечения переменным током различных потребителей и могут быть использованы в качестве альтернативного источника электропитания: служить источником аварийного электропитания зданий и домов, использоваться при проведении ремонтных работ без доступа к основной сети электроснабжения, в домашнем хозяйстве, на производстве, строительной площадке, станции технического обслуживания автомобилей, и т.д.

Каждая модель электростанции рассчитана на определенную максимальную мощность электрической энергии.

Правильный подбор мощности электростанции изложен в разделе 5.2. данного руководства по эксплуатации «Работа».

5.1. ПОДГОТОВКА К РАБОТЕ

Перед началом работы электростанции выполните:

1. Аккуратно извлеките электростанцию и все ее комплектующие из упаковочной коробки, не допускайте ударов и механического воздействия на детали изделия.
2. Установите изделие на горизонтальной поверхности. Чтобы исключить возможность самостоятельного перемещения изделия во время работы, уложите под колеса тормозные башмаки.
3. Тщательно осмотрите электростанцию на предмет повреждений. Обратите внимание на целостность всех частей и деталей изделия.
4. Проверьте надежность крепления всех частей и деталей. При необходимости сделайте подтяжку крепежных изделий.
5. Проверьте шланги, заливные отверстия топливного бака, масляного отсека, радиатора системы охлаждения двигателя, топливный кран, а также другие возможные места на предмет утечек топлива, масла и охлаждающей жидкости. При необходимости устраните утечки.
6. Проверьте уровень масла в картере двигателя и, при необходимости, долейте масла до нормы.
7. Проверьте уровень топлива в топливном баке и, при необходимости, долейте топливо. В топливном баке следует оставлять небольшую воздушную пробку для возможного расширения паров топлива.
8. Проверьте уровень охлаждающей жидкости в радиаторе, при необходимости долейте до нормы.

9. Проверьте целостность и чистоту фильтрующего элемента воздушного фильтра.
10. Соблюдая полярность, подсоедините аккумуляторную батарею.
11. Проверьте целостность демпферных опор, при необходимости замените.

**ВНИМАНИЕ!**

Работа электростанции при поврежденных демпферных опорах запрещается. Это может привести к повышенной вибрации и, как следствие, выходу из строя изделия.

**ВНИМАНИЕ!**

Запрещается эксплуатация изделия при отсутствии воздушного фильтра или при его загрязнении – опасность выхода из строя двигателя.

Двигатель**ВНИМАНИЕ!**

Новый или недавно отремонтированный двигатель должен пройти обкатку, так как от этого зависит долговечность эксплуатации двигателя. Детально читайте в разделе 5.2. «Обкатка двигателя» данного руководства по эксплуатации.

**ВНИМАНИЕ!**

При обнаружении отклонений в работе двигателя, немедленно остановите работу двигателя, выясните причины неисправностей и примите меры по их устранению.

Масло**ВНИМАНИЕ!**

Электростанции поставляются без масла в картере двигателя. Эксплуатация изделия без масла в картере двигателя категорически запрещена.

Масло – основополагающий фактор, оказывающий непосредственное влияние на ресурс и производительность двигателя.

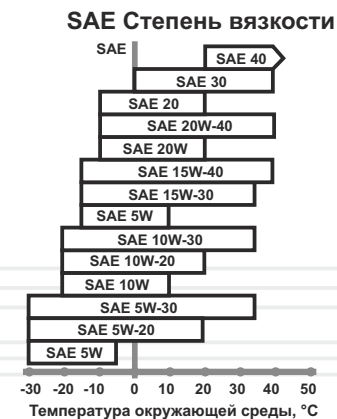
Используйте моторное масло высокого качества. Следует помнить, что качество масла, используемого в двигателе, является одним из главных факторов, от которого зависит продолжительная и стабильная работа двигателя. Используя некачественное моторное масло, Вы тем самым сокращаете срок службы двигателя в несколько раз.

Используйте масло, предназначенное для 4-тактных двигателей, которое соответствует (превосходит) требованиям спецификаций по API SJ, или аналогичное этим спецификациям моторное масло. Перед использованием моторного масла всегда проверяйте эксплуатационную маркировку по API на емкости с маслом.

На рисунке 6 представлены рекомендации по подбору масла в зависимости от температуры окружающей среды.

Для повседневного применения рекомендуется моторное масло вязкостью SAE 10W-30. Другой тип вязкости моторного масла, указанного на рисунке 6, может использоваться в случаях, когда средняя температура воздуха в регионе, где используется изделие, находится в соответствующем диапазоне.

рисунок 6



Перед первым использованием изделия залейте в картер двигателя 3,5 л масла (специальное масло, предназначенное для карбюраторных двигателей).

**ПРИМЕЧАНИЕ!**

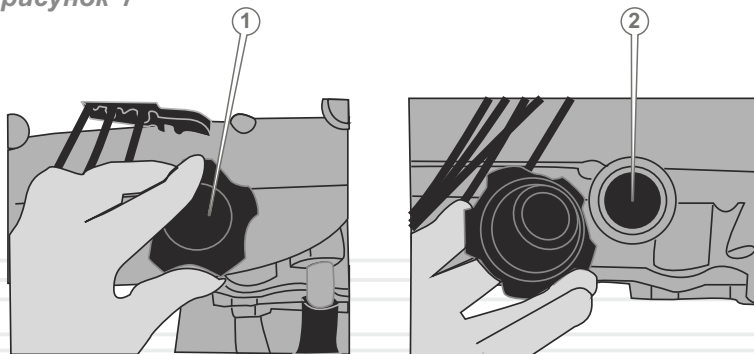
Запрещается использовать электростанцию при недостаточном или избыточном уровне масла.

Запрещается заливать в картер двигателя утерявшее свои свойства масло, а также масло, не предназначенное для использования в двигателе. Не используйте специальных добавок к маслу. Не смешивайте масло с топливом.

Порядок заправки маслом

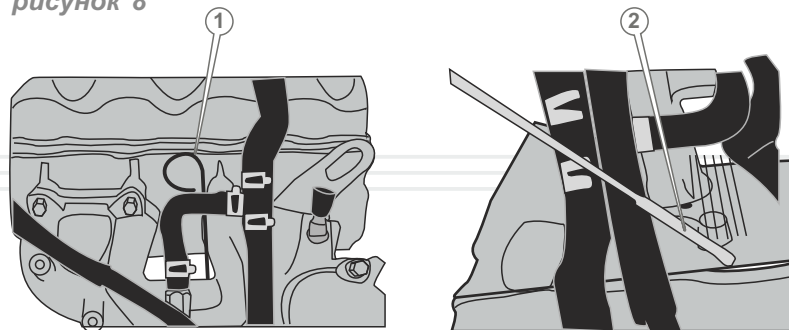
1. Тщательно очистите (!) крышку горловины для заливки масла в картер двигателя, расположенную на клапанной крышке двигателя, и саму клапанную крышку от загрязнений, чтобы не допустить попадания частиц пыли и грязи внутрь картера.
2. Открутите крышку горловины для заливки масла в картер двигателя (1) (см. рисунок 7). Крышка открывается поворотом против часовой стрелки.
3. Залейте в горловину (2) (см. рисунок 7) 3,5 л свежего масла. Используйте лейку, чтобы не пролить масло.
4. Плотно закрутите крышку горловины для заливки масла.
5. Подождите 5-10 минут, чтобы масло полностью стекло в полость картера.

рисунок 7



6. Для измерения уровня масла в картере двигателя выньте масляный щуп (1) (см. рисунок 8). Протрите чистой ветошью и снова вставьте до упора щупа на штатное место. Повторно выньте масляный щуп и проверьте уровень масла (2) (см. рисунок 8). Идеальным уровнем масла является среднее положение между метками на щупе «MIN» и «MAX».

рисунок 8



7. Если уровень масла на уровне или ниже минимальной отметки на щупе, долейте необходимое количество масла. Если уровень масла на уровне или выше максимальной отметки на щупе, слейте лишнее масло из картера двигателя (см. раздел 6. данного руководства «Замена масла в картере двигателя»).
8. Если масло пролилось, вытрите насухо.

**ВНИМАНИЕ!**

Регулярно меняйте масло. Первый раз замените масло после окончания периода обкатки двигателя (25 часов), а затем – один раз в шесть месяцев или после каждых 100 часов работы двигателя.

Масляный фильтр

Масляный фильтр предназначен для удаления загрязнений из моторного масла путем фильтрации.

**ВНИМАНИЕ!**

Замена масляного фильтра должна осуществляться согласно регламенту (см. раздел 6. «Техническое обслуживание» данного руководства по эксплуатации).

Топливо**ПРИМЕЧАНИЕ!**

Устройство поставляется без топлива в топливном баке. Перед каждым использованием изделия заправьте топливный бак соответствующим топливом.

Для заправки двигателя используйте чистый, свежий и неэтилированный бензин марки Аи-95. Рекомендуем использовать бензин в течение одного месяца после его покупки.

Уровень бензина в топливном баке следует проверять перед запуском двигателя электростанции. Если двигатель только что остановлен, подождите 4-5 минут или более, для того чтобы двигатель остыл и только после этого осуществите заправку топливом. Заправку топливом следует осуществлять так, чтобы в топливном баке оставалась воздушная подушка для возможного расширения паров топлива при нагреве. Максимальный уровень топлива при заправке должен быть на 2-3 см ниже нижнего среза заливной горловины топливного бака.

**ВНИМАНИЕ!**

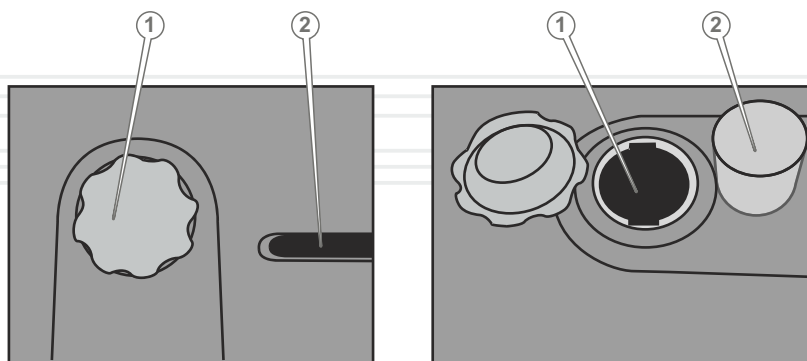
Никогда не заливаете в топливный бак вместо бензина дизельное топливо или другие жидкости, так как это приведет к немедленному и полному выходу двигателя из строя.

Прежде чем заливать топливо в бак и запускать двигатель проверьте топливопровод на отсутствие повреждения.

Заправка топливом (см. рисунок 9)

1. Тщательно очистите (!) поверхность вокруг крышки заливной горловины топливного бака и саму крышку от загрязнений, чтобы не допустить попадания частиц пыли и грязи внутрь топливного бака.
2. Открутите крышку заливной горловины (1). Крышка открывается поворотом против часовой стрелки.

рисунок 9



1. Извлеките из заливной горловины (3) фильтрующую сетку (4) и прочистите сетку от пыли и грязи.
2. Вставьте фильтрующую сетку в заливную горловину.
3. Налейте в топливный бак необходимое количество свежего топлива. Используйте лейку, чтобы не пролить топливо. Плотнo закрутите крышку заливной горловины топливного бака.
4. Осуществляйте постоянный контроль количества топлива в топливном баке, руководствуясь индикатором уровня (2).

**ВНИМАНИЕ!**

Заправку топливом следует проводить только при остановленном двигателе!

Охлаждающая жидкость**ВНИМАНИЕ!**

Электростанция поставляется без охлаждающей жидкости в системе охлаждения двигателя. Перед первым использованием изделия заправьте систему охлаждения охлаждающей жидкостью. Чтобы не вывести двигатель из строя, постоянно следите за качеством и наличием охлаждающей жидкости в системе.

Система охлаждения двигателя электростанции – жидкостная, с принудительной циркуляцией жидкости, герметичная, с расширительным бачком. Систему охлаждения необходимо заполнять жидкостью на основе этиленгликоля (антифризом), которая не замерзает при температуре окружающей среды до –40 °С.

**ВНИМАНИЕ!**

Не рекомендуется заполнять систему охлаждения двигателя электростанции водой (вероятность замерзания воды и как следствие – разрыва блока цилиндров), поскольку в состав антифриза включены антивспенивающие и антикоррозионные присадки (ингибиторы коррозии), присадки, которые препятствуют отложению накипи, а также смазывающие материалы, необходимые для насоса системы охлаждения (помпы).

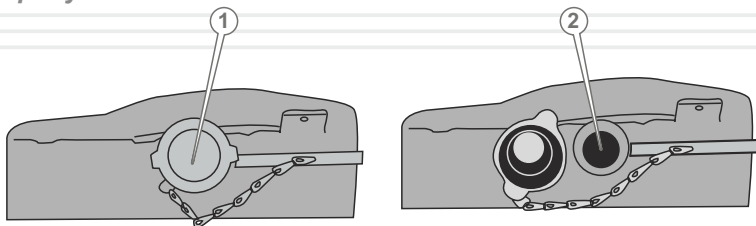
Помните, что антифриз токсичен! Избегайте вдыхания паров антифриза и попадания его на кожу. Своевременно устраняйте какие-либо нарушения герметичности системы охлаждения.

Порядок заправки охлаждающей жидкостью (см. рисунок 10)

1. Тщательно очистите (!) поверхность вокруг крышки заливной горловины радиатора и саму крышку от загрязнений, чтобы не допустить попадания частиц пыли и грязи внутрь системы охлаждения.

- Открутите крышку заливной горловины (1). Крышка открывается поворотом против часовой стрелки.

рисунок 10



- Налейте в заливную горловину (2) радиатора необходимое количество охлаждающей жидкости. Используйте лейку, чтобы не пролить охлаждающую жидкость. Плотнo закрутите крышку заливной горловины радиатора.
- Осуществляйте постоянный контроль количества охлаждающей жидкости в системе охлаждения, руководствуясь метками «min» и «max» на расширительном бачке. Не допускайте, чтобы охлаждающая жидкость была ниже отметки «min» и выше отметки «max».

**ПРИМЕЧАНИЕ!**

Расширительный бачок предназначен для компенсации объема охлаждающей жидкости в системе, изменяющегося в зависимости от температуры жидкости.

Воздушный фильтр

На двигателе электростанции установлен воздушный фильтр с фильтрующим элементом бумажного типа, состояние очистки и замену которого необходимо осуществлять согласно регламенту (см. раздел 6. «Техническое обслуживание» данного руководства по эксплуатации).

**ВНИМАНИЕ!**

Попадание масла или топлива на бумажные фильтрующие элементы недопустимо.

Загрязненный воздушный фильтр может служить причиной тяжелого запуска двигателя, потери его мощности, а также некорректной работы. Помимо этого, загрязненный воздушный фильтр может существенно сократить срок службы двигателя.

ВНИМАНИЕ!

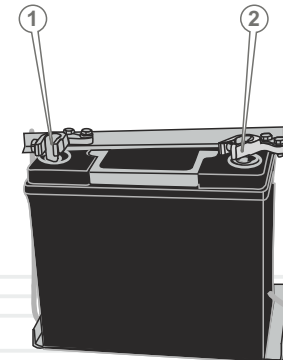
Запрещено запускать двигатель электростанции без установленного воздушного фильтра или с незакрепленной крышкой фильтра.

Аккумуляторная батарея (см. рисунок 11)

Убедитесь, что аккумуляторная батарея находится в исправном состоянии и полностью заряжена. Соблюдая полярность, подсоедините силовые кабели к клеммам аккумуляторной батареи: вначале красный – к клемме «+» (2), а затем черный «масса» – к клемме «-» (1).

Прежде чем подсоединить силовые кабели аккуратно зачистите клеммы аккумуляторной батареи и внутренние поверхности наконечников силовых проводов мелкозернистой наждачной шкуркой. Надежно затяните гайки стяжных болтов наконечников силовых кабелей. Проверьте надежность крепления силовых кабелей. Нанесите на металлические наконечники силовых кабелей и открытые поверхности клемм аккумулятора тонкий слой смазки Литол-24 или любую аналогичную смазку (наиболее предпочтительна медесодержащая токопроводящая смазка).

рисунок 11

**ВНИМАНИЕ!**

В режиме ожидания автоматического запуска (только модели EST 15.0bat, EST 18.0bat) подзарядка аккумуляторной батареи осуществляться не будет.

5.1. РАБОТА

Электростанции Vitals Master EST 15.0bt, EST 15.0bat, EST 18.0bt и EST 18.0bat вырабатывают переменный ток напряжением 220 В частотой 50 Гц и являются однофазными. Каждая модель рассчитана на определенную максимальную мощность электрической энергии. Правильный подбор мощности электростанции изложен в разделе «Расчет нагрузки и подключение» данного руководства по эксплуатации.

Порядок подключения электростанции

Перед запуском двигателя осуществите правильное подсоединение силовых кабелей к розеткам (клеммам) электростанции (см. рисунок 12).

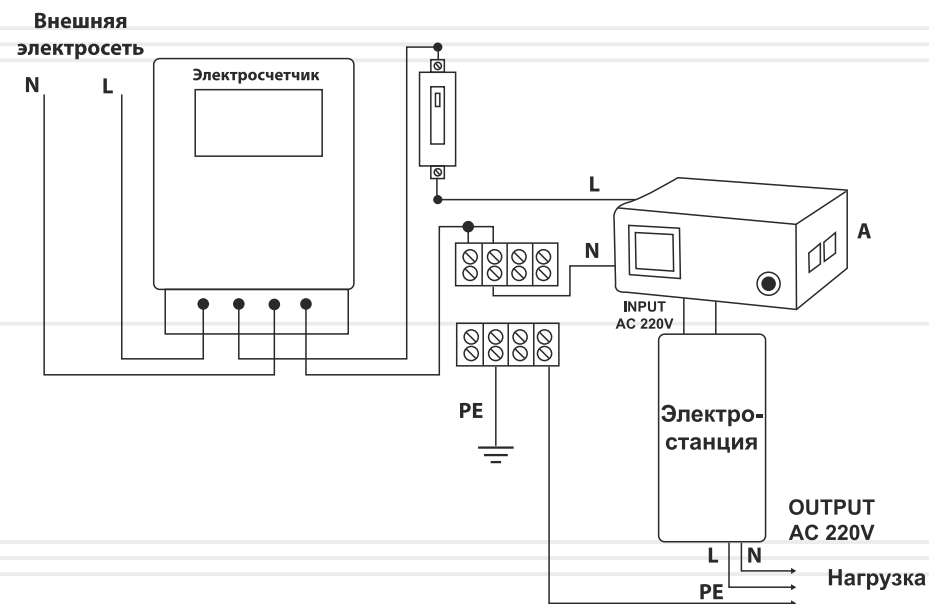
рисунок 12 (а)

Схема подключения электростанций
Vitals Master EST 15.0bt, EST 18.0bt



рисунок 12 (б)

Схема подключения электростанций
Vitals Master EST 15.0bat, EST 18.0bat



ОСТОРОЖНО!

Подсоединение силовых кабелей к розеткам и клеммам изделия осуществляйте только тогда, когда двигатель остановлен. Прежде чем подсоединять силовые кабели к розеткам и клеммам изделия убедитесь, что автоматические выключатели переменного тока (1) (см. рисунок 4) и (1, 3) (см. рисунок 5) отключены.

ПРИМЕЧАНИЕ!

Для обжимки электрических кабелей и их надежной фиксации в штекерах, используйте медные прокладки, входящие в комплект поставки изделия.

ВНИМАНИЕ!

В качестве силовых кабелей используйте медные двухжильные кабели соответствующей длины и сечением не менее 10 мм² каждой жилы. Клеммы имеют маркировку: «фаза» обозначена буквой L, «ноль» – буквой N.

**ВНИМАНИЕ!**

Для правильной работы блока автоматики моделей Vitals Master EST 15.0bat, EST 18.0bat рекомендуется использовать реле контроля напряжения (отсекатель напряжения (А) см. рисунок 12).

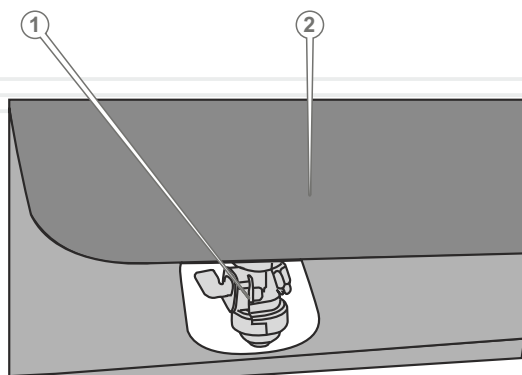
**ВНИМАНИЕ!**

Подключение силовых кабелей и реле контроля напряжения (отсекатель напряжения) должен выполнять соответствующий специалист.

Запуск двигателя моделей 15.0bt, EST 18.0bt

1. Откройте топливный кран (1), расположенный на донной части топливного бака (2), повернув рукоятку крана в положение «ON» («открыто») (см. рисунок 13).

рисунок 13



2. Отключите автоматический выключатель переменного тока потребителей (1) (см. рисунок 4).

3. В том случае, если осуществляется запуск холодного двигателя или если температура воздуха ниже +15 °С, закройте воздушную заслонку карбюратора, потянув на себя до упора рычаг привода воздушной заслонки карбюратора (11) (см. рисунок 4). При таком положении воздушной заслонки происходит обогащение топливной смеси в карбюраторе, что обеспечивает более легкий запуск двигателя. При запуске теплого двигателя или когда температура воздуха выше +15 °С обогащение топливной смеси, как правило, не требуется. В том случае, когда двигатель успел частично остыть, может потребоваться частичное обогащение топливной смеси – частичное открытие воздушной заслонки карбюратора.

4. Нажмите и отпустите кнопку «Питание/STOP» (12) (см. рисунок 4). При этом будет светиться световой индикатор кнопки.
5. Нажмите и отпустите кнопку ручного запуска двигателя «START» (9) (см. рисунок 4). При этом будет светиться световой индикатор кнопки.
6. По истечении времени задержки запуска (по умолчанию установлено значение 5 с) двигатель запустится.

Запуск двигателя моделей 15.0bat, EST 18.0bat**Запуск двигателя в ручном режиме**

1. Откройте топливный кран (1), расположенный на донной части топливного бака (2), повернув рукоятку крана в положение «ON» («открыто»). (см. рисунок 13)
2. Отключите автоматический выключатель переменного тока потребителей (1) (см. рисунок 5).
3. Нажмите и отпустите кнопку «Питание/STOP» (15) (см. рисунок 5). При этом будет светиться световой индикатор кнопки.
4. Нажмите и отпустите кнопку выбора режима ручного запуска двигателя (13) (см. рисунок 5). При этом будет светиться световой индикатор кнопки.
5. Нажмите и отпустите кнопку ручного запуска двигателя (9) (см. рисунок 5).
6. По истечении установленного времени задержки запуска (см. параметр 1 таблицы 4) двигатель запустится.

Запуск двигателя в автоматическом режиме

1. Откройте топливный кран (1), расположенный на донной части топливного бака (2), повернув рукоятку крана в положение «ON» («открыто»). (см. рисунок 13)
2. Нажмите и отпустите кнопку «Питание/STOP» (15) (см. рисунок 5). При этом будет светиться световой индикатор кнопки.
3. Нажмите и отпустите кнопку автоматического запуска двигателя (11) (см. рисунок 5). При этом будет светиться световой индикатор кнопки.
4. Включите автоматические выключатели переменного тока (1, 3) (см. рисунок 5).
5. Электростанция переведена в режим автоматического запуска. Запуск двигателя электростанции при этом будет осуществлен при отсутствии напряжения в стационарной электросети.

**ВНИМАНИЕ!**

При запущенном двигателе электростанции аккумуляторная батарея должна находиться в электрической цепи.

**ПРИМЕЧАНИЕ!**

Если после выполнения данных процедур запустить двигатель не удается, обратитесь к разделу 8 данного руководства «Возможные неисправности и пути их устранения» или в сервисный центр.

Запуск двигателя в холодное время года**При температуре окружающего воздуха ниже 0 °С:**

- увеличивается вязкость масла в картере двигателя, вследствие чего возрастают сопротивление проворачивания коленчатого вала и движения поршня, а также вращения шестеренчатых передач;
- уменьшается энергия аккумуляторной батареи, в результате этого уменьшается момент, развиваемый электрическим стартером при пуске дизельного двигателя.

Гарантированный запуск двигателя электростанции обеспечивается, если температура окружающей среды выше 0 °С. Если температура окружающей среды ниже 0 °С, двигатель электростанции может не запуститься и, как результат, генератор не будет вырабатывать электричество.

Для надежного запуска двигателя миниэлектростанции с помощью автоматики при низких (ниже 0 °С) и средних температурах (от 0 °С до +15 °С) необходимо:

- использовать только качественное топливо;
- использовать моторное масло только с соответствующим типом вязкости;
- регулярно проверять состояние аккумуляторной батареи;
- проверять состояние свечей зажигания.

**ОСТОРОЖНО!**

В целях обеспечения легкого запуска двигателя запрещается использовать открытый огонь при разогреве масла в картере, добавлять в воздухозаборник летучие жидкости, такие, как эфир, керосин, бензин, уайтспирит, так как это может привести к возгоранию или взрыву двигателя.

Остановка двигателя

1. Нажмите и отпустите кнопку «Питание/STOP». При этом подача напряжения от электростанции к потребителю будет прекращена.

**ВНИМАНИЕ!**

При работе электростанции в автоматическом режиме (только модели EST 15.0bat, EST 18.0bat) остановка двигателя осуществляется при достижении параметрами электросети установленных пределов.

2. В случае аварийной ситуации нажмите кнопку «Аварийный выключатель двигателя» (10) (см. рисунки 4, 5). Чтобы осуществить повторный запуск двигателя, отпустите кнопку «Аварийный выключатель двигателя», проворачивая кнопку по ходу часовой стрелки.

**ВНИМАНИЕ!**

Внезапная остановка двигателя может привести к нежелательному увеличению температуры и сокращению срока службы двигателя.

3. Отключите автоматический выключатель переменного тока потребителей.
4. Отключите автоматический выключатель переменного тока стационарной электросети (только модели EST 15.0bat, EST 18.0bat).
5. После остановки двигателя обесточьте силовые кабели и отсоедините их от разъемов и розеток электростанции.
6. Закройте топливный кран, повернув рукоятку крана в положение «OFF» («закрыто»).

Обкатка двигателя

Одним из самых главных моментов в процессе эксплуатации изделия является обкатка нового двигателя. Если правильно осуществить обкатку двигателя, срок эксплуатации двигателя значительно увеличится.

Процедура обкатки двигателя:

1. Запустите двигатель и дайте ему проработать без нагрузки на протяжении 10 минут. Остановите двигатель и дайте ему полностью остыть. Данную процедуру повторите 5 раз.
2. Запустите двигатель и дайте ему проработать без нагрузки на протяжении 60 минут. Остановите двигатель и дайте ему полностью остыть.
3. В первые 25 часов работы двигателя нагрузка не должна превышать 50% от номинального показателя. Работа электростанции должна осуществляться этапами. Каждый этап работы не должен превышать 3 часов.

4. После наработки двигателем 25 часов замените масло, предварительно осуществив дополнительную промывку картера двигателя: залейте 3,5 л масла и дайте поработать двигателю на протяжении 5-10 минут. Слейте промывочное масло, замените масляный фильтр и залейте свежее масло. Используйте для промывки масло, исходя из температуры окружающей среды.

Вывод на дисплей параметров работы электростанции

При нажатии кнопки «Питание/STOP» (15) (см. рисунок 5) на цифровом информационном дисплее по умолчанию будет отображаться параметр «Напряжение переменного тока, вырабатываемого генератором». При последующих нажатиях на кнопку выбора параметров (4) (см. рисунок 5) на цифровом информационном дисплее поочередно будут отображаться параметры работы электростанции (см. таблицу 2).

таблица 2

Параметры работы электростанции, отображаемые на дисплее во время работы

Отображаемые параметры	Обозначение параметров
~ V	Напряжение переменного тока, вырабатываемого генератором
~ A	Переменный ток, вырабатываемый генератором
°F / °C	Температура охлаждающей жидкости по шкале Фаренгейта / Цельсия
	Время наработки двигателя электростанции (моточасы), измеряемое в часах. Целое число значения – час. Десятые доли данного значения означают соответствующую часть часа. Например: на дисплее отображено значение 000.7, что означает 56 минут (0,7*60 мин = 56 мин)
-- V	Напряжение аккумуляторной батареи
Hz / RPM	Частота тока / количество оборотов коленвала двигателя

таблица 3

Индикация неисправностей электростанции

Символ	Описание
	Предупреждение опасности
	Остановка в связи с неисправностью
	Отсутствует зарядка аккумулятора
	Аварийная остановка
	Высокое напряжение
	Аварийное отключение системы
	Низкое давление масла
	Высокая температура охлаждающей жидкости
	Сбой запуска (превышение времени запуска)
	Низкое напряжение
	Неисправность в питающей электросети
	Большие обороты двигателя
	Малые обороты двигателя
	Указатель «Дополнительные значения»*
A↑	Перегрузка по току

* – Значения указателя «Дополнительные значения» (см. рисунок 14):

1. При отображении данного указателя в правом верхнем углу (2) (см. рисунок 5) информационного дисплея информирует о том, что двигатель электростанции запущен и для отображения параметров работы изделия необходимо нажать соответствующую кнопку (см. раздел «Вывод на дисплей параметров работы электростанции»).
2. При отображении данного указателя в правом нижнем углу (3) (см. рисунок 5) информационного дисплея информирует об отсутствии напряжения во внешней электросети.

3. Отображение данного указателя (1) (см. рисунок 15) информирует об ошибке в работе электростанции. При этом световой индикатор указателя будет мигать.

таблица 4

Параметры настройки работы системы автоматики (ATS)

Параметры	Значения (по умолчанию)
0 — количество запусков двигателя	1—10 (3)
1 — задержка запуска двигателя	0—240 s (5 s)
2 — продолжительность запуска двигателя	3—60 s (10 s)
3 — интервал между запусками двигателя + 6 сек	3—60 s (10 s)
4 — задержка безопасности	8—60 s (8 s)
5 — время работы на холостом ходу	0—600 s (10 s)
6 — время на прогрев двигателя	0—60 m (10 s)
7 — время на охлаждения двигателя	0—60 m (10 s)
8 — время задержки на выявление ошибки	1—5 s (4 s)
9 — время остановки при ошибке	10—60 s (30 s)
10 — температура двигателя при подаче нагрузки на генератор	30—90 °C (60 °C)
11 — предел высокой температуры двигателя	50—150 °C (95 °C)
12 — нижний предел частоты	0—60 Hz (40.0 Hz)
13 — верхний предел частоты	50—72 Hz (57.0 Hz)
14 — не задействовано в данной модели	-----
15 — не задействовано в данной модели	-----
16 — не задействовано в данной модели	-----
17 — уровень зарядки аккумуляторной батареи	0.0—24.0 V DC (8.0 V DC)
18 — передаточное число	0—240 (96)
19 — не задействовано в данной модели	-----
20 — температура охлаждающей жидкости	0—недоступно (1— автоматическое определение)
21 — высокое давление масла в двигателе	(0—недоступно) 1—доступно
22 — не задействовано в данной модели	-----

Параметры

**Значения
(по умолчанию)**

23 — частота оборотов при отключении двигателя	360—1500 RPM (900 RPM)
24 — соотношение тока	0—250 A/ 5A (50 A/5 A)
25 — запуск двигателя при низком напряжении в стационарной электросети (минимальное значение напряжения основного источника электропитания, при котором осуществляется подача напряжения на потребители от генератора)	50—333 V(184 V)
26 — остановка двигателя при снижении напряжения стационарной электросети до уровня порогового минимума (минимальное значение напряжения основного источника электропитания, при котором осуществляется подача напряжения на потребители от стационарной электросети)	50—333 V(207 V)
27 — запуск двигателя при высоком напряжении в стационарной электросети (максимальное значение напряжения основного источника электропитания, при котором осуществляется подача напряжения на потребители от генератора)	50—333 V(276 V)
28 — остановка двигателя при снижении напряжения стационарной электросети до уровня порогового максимума (максимальное значение напряжения основного источника электропитания, при котором осуществляется подача напряжения на потребители от стационарной электросети)	50—333 V(253 V)

Сокращения, используемые в таблице 4:

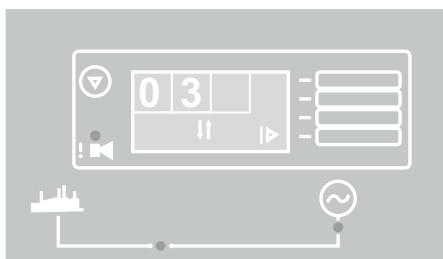
s — секунда;
m — минута;
Hz — герц;
V — напряжение;
A — ампер;
RPM — обороты в минуту.

Изменение параметров настройки системы автоматики (ATS) (только модели 15.0bat, EST 18.0bat)

Переход в режим изменения параметров настройки

Одновременно нажмите и отпустите кнопку выбора параметров, отображаемых на цифровом информационном дисплее (4) и кнопку «Питание/STOP» (15) (см. рисунок 5). При этом будет светиться световой индикатор кнопки режима настройки параметров (11) (см. рисунок 5), информирующий о переходе в режим редактирования установок. На цифровом информационном дисплее (см. рисунок 14) будет отображаться первый по списку параметр «0» (см. таблицу 4).

рисунок 14



Редактирование параметров настройки

1. Чтобы выбрать необходимый параметр работы системы автоматики (см. таблицу 4), нажмите и отпустите кнопки выбора и изменения параметров работы системы автоматики и контроля «+» (12) или «-» (13) (см. рисунок 5).
2. Для перехода в режим редактирования нажмите кнопку настройки параметров (11) (см. рисунок 5). На информационном дисплее будет мерцать символ \updownarrow (см. рисунок 14).
3. Чтобы изменить необходимый параметр работы системы автоматики (см. таблицу 4), нажмите и отпустите кнопки выбора и изменения параметров работы системы автоматики и контроля «+» (12) или «-» (13) (см. рисунок 5).



ПРИМЕЧАНИЕ!

Если нажать и удерживать кнопки «+» (12) или «-» (13) (см. рисунок 5) в нажатом состоянии, изменение величины параметров осуществляться не будет.

4. Подтвердите выбранную величину параметра, для чего нажмите и отпустите кнопку настройки параметров (11) (см. рисунок 5). На информационном дисплее символ \updownarrow отображаться не будет.
5. После изменения параметров нажмите кнопку «Питание/STOP» (15) (см. рисунок 5). При этом осуществится выход из режима редактирования.

Работа электростанции в ручном режиме

1. После того как двигатель запустится и наберет рабочую частоту оборотов, генератор электростанции начнет вырабатывать ток. При этом будет светиться индикатор «Контроль напряжения генератора» (4) и индикатор «Контроль напряжения стационарной электросети» (5) (см. рисунок 15).
2. Для подачи напряжения от электростанции на потребители включите автоматический выключатель переменного тока потребителей (1) (см. рисунок 4, 5).



ПРИМЕЧАНИЕ!

У контроллеров моделей серии bt параметры работы электростанции установлены на заводе-производителе данной продукции (см. таблицу 4 – значения по умолчанию).



ВНИМАНИЕ!

Напряжение к потребителю после запуска двигателя электростанции будет подано автоматически после того, как двигатель будет прогрет и наберет рабочие обороты (см. таблицу 4). При этом будет светиться индикатор «Контроль напряжения стационарной электросети» (5) (см. рисунок 15).

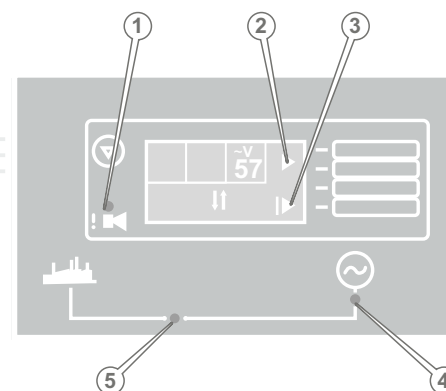
3. Если двигатель электростанции не запустился, контроллер подаст электростанции управляющий сигнал на повторный запуск двигателя. Если после нескольких попыток запуска двигатель электростанции не запустился (см. параметр «0» таблицы 2), контроллер подаст электростанции управляющий сигнал «Stop». На цифровом информационном дисплее будет отображаться символ, характеризующий неисправность (см. таблицу 3) и будет светиться световой индикатор аварийного режима электростанции (см. рисунки 4-5). В этом случае нажмите на кнопку «Питание/STOP», выясните причину неисправности, руководствуясь разделом 8. данного руководства «Возможные неисправности и пути их устранения».

4. После устранения неисправности выполните запуск двигателя, как указано в данном руководстве. Если устранить неисправность не удалось, обратитесь в сервисный центр.

Работа электростанции в автоматическом режиме (только модели 15.0bat, EST 18.0bat)

1. Если напряжение во внешней электросети будет отсутствовать, или выйдет за пределы порогового минимума или максимума (только при использовании реле контроля напряжения), автоматика мгновенно подаст электростанции управляющий сигнал на запуск двигателя. При этом будет светиться индикатор «Контроль напряжения генератора» (4) (см. рисунок 15).
2. Напряжение к потребителю после запуска двигателя электростанции поступит через промежуток времени, в зависимости от температуры окружающей среды и параметров настройки работы системы автоматики (см. таблицу 2). При этом будет светиться индикатор «Контроль напряжения стационарной электросети» (5) (см. рисунок 15).
3. Если двигатель электростанции не запустился, контроллер подаст электростанции управляющий сигнал на повторный запуск двигателя. Если после нескольких попыток запуск двигателя электростанции не запустился (см. параметр «0» таблицы 2), контроллер подаст электростанции управляющий сигнал «Stop». На цифровом информационном дисплее будет отображаться символ, характеризующий неисправность (см. таблицу 3) и будет светиться световой индикатор аварийного режима электростанции (14) (см. рисунок 5). В этом случае нажмите на кнопку «Питание/STOP», выясните причину неисправности, руководствуясь разделом 8. данного руководства «Возможные неисправности и пути их устранения».
4. После устранения неисправности выполните запуск двигателя, как указано в данном руководстве. Если устранить неисправность не удалось, обратитесь в сервисный центр.
5. Как только подача электроэнергии во внешней электросети возобновится (см. параметры «25», «27» таблицы 4), или напряжение будет находиться в пределах порогового минимума или максимума (см. параметры «26», «28» таблицы 4) (только при использовании реле контроля напряжения), система автоматики подаст электростанции управляющий сигнал на остановку двигателя.

рисунок 15



Прежде чем подсоединять потребители электрической энергии:

- убедитесь, что подключаемые к электростанции электроприборы исправны и не имеют дефектов, иначе может произойти пожар или поражение электрическим током;
- удостоверьтесь, что суммарная электрическая мощность всех подключаемых электроприборов не превышает номинальной мощности электростанции;

ВНИМАНИЕ!

Запрещается подключать к изделию электрические потребители с мощностью, превышающей максимальную мощность электростанции.

- продолжительность работы электростанции в пределах между номинальной и максимальной мощностью не должна превышать 5 минут. В противном случае, это может привести к выходу изделия из строя;
- если используется электрический удлинитель, убедитесь, что он полностью размотан, а сечение кабеля соответствует подключаемой нагрузке. Если удлинитель некачественный или его кабель имеет недостаточное сечение провода, это может привести к перепадам напряжения, перегреву кабеля и нестабильной работе подключаемых потребителей;
- не допускайте перегрузки электрических розеток электростанции. Каждая розетка имеет номинальную мощность, на которую она рассчитана. Старайтесь распределять нагрузку между розетками электростанции равномерно. Максимальная токовая нагрузка на одну электрическую розетку электростанции не должна превышать 32 А.
- для силовой нагрузки используйте специальные клеммы (2, 3 – см. рисунок 4 и 18, 19 – см. рисунок 5).

Расчет нагрузки и подключение

К электростанции можно подключать только однофазные потребители электроэнергии с рабочим напряжением 220 В и частотой тока 50 Гц.

Правила расчета нагрузки

1. Пусковая мощность подключаемого к электростанции прибора с наибольшим пусковым током не должна превышать максимальную мощность генератора изделия.
2. Полная потребляемая мощность всех приборов (с реактивной и активной нагрузками) не должна превышать номинальной мощности электростанции.
3. Для расчета правильной нагрузки необходимо учитывать коэффициент мощности электростанции.
4. Для правильной и безопасной работы электростанции следует создать запас мощности в 20%.
5. Мощность подключаемого потребителя не должна превышать максимальную мощность розетки электростанции.



ПРИМЕЧАНИЕ!

Многие электроприборы имеют так называемые пусковые токи, которые кратковременно увеличивают потребляемую мощность электрических приборов в несколько раз. Исходя из этого, для обеспечения электропитанием потребителя следует подать на него мощность необходимую для запуска. Пусковая мощность таких приборов не должна превышать максимальной мощности электростанции. Потребитель, имеющий наибольшую пусковую мощность, к электростанции следует подключать первым.

Потребители электроэнергии по видам нагрузки подразделяются на активные и реактивные.

Активные – самые простые нагрузки. У потребителей с такими нагрузками вся электрическая энергия преобразуется в тепло. Примеры: лампы накаливания, утюги, обогреватели, электроплиты, фены и т.д. Для расчета суммарной мощности таких потребителей достаточно сложить мощности этих устройств (мощность указывается на самом устройстве).

Реактивные нагрузки имеют потребители, снабженные электродвигателем, где энергия дополнительно расходуется на создание электромагнитного поля. К таким потребителям относятся насосы, станки, электроинструмент, холодильники, стиральные машины и т.д. Мерой реактивности является коэффициент мощности ($\cos \phi$). Чтобы подсчитать реальное потребление электроэнергии реактивных потребителей необходимо мощность разделить на $\cos \phi$. Например: если для перфоратора мощностью 1500 Вт значение $\cos \phi$ составляет 0,8, то для его работы потребуется мощность $1500\text{Вт}/0,8=1875\text{Вт}$. Это необходимо учитывать при вычислении суммарной мощности потребителей, подключаемых к электростанции. Значение $\cos \phi$ таких электроприборов указано на шильдике, этикетке или в руководстве пользователя соответствующего прибора.

Надо также учитывать, что каждая электростанция имеет собственный $\cos \phi$. Например, если данный показатель равен 1, то для работы вышеупомянутого перфоратора от электростанции потребуется: $1500\text{Вт}/1 = 1500\text{Вт}$



ПРИМЕЧАНИЕ!

Электростанции Vitals Master EST 15.0bt, EST 15.0bat, EST 18.0bt и EST 18.0bat имеют коэффициент мощности ($\cos \phi$), равный 1.

Во избежание перегрузок электростанции следует рассчитывать суммарную мощность подключаемых приборов не более 80% от номинальной мощности электростанции.

**ОСТОРОЖНО!**

В целях безопасности перед началом работ по техническому обслуживанию электростанции всегда останавливайте двигатель и отсоединяйте все силовые кабели. Все действия выполняйте только при холодном двигателе.

Электростанции снабжены современными надежными экономичными бензиновыми двигателями, которые разработаны с учетом долгосрочной и бесперебойной работы. Тем не менее, очень важно регулярно проводить несложные работы по техническому обслуживанию изделия, описанные в данном разделе руководства.

Надежность и долговечность работы изделия во многом зависят от правильности и своевременности проведения технического обслуживания.

**ПРИМЕЧАНИЕ!**

Техническое обслуживание изделия рекомендуется проводить опытному специалисту. В случае возникновения трудностей при проведении технического обслуживания изделия, следует обратиться за помощью в сервисный центр.

Каждый раз перед началом работы изделия:

- выполните внешний осмотр электростанции на предмет обнаружения возможных неисправностей и повреждений, потеков топлива и масла, при обнаружении – устраните причины неисправностей;
- убедитесь в надежности крепления частей и деталей электростанции, при необходимости – подтяните крепления;
- проверьте состояние демпферных опор;
- проверьте состояние силовых кабелей, если имеются повреждения – замените;
- проверьте уровень масла в картере двигателя, долейте при необходимости;
- проверьте уровень топлива в топливном баке, долейте при необходимости;

- проверьте уровень охлаждающей жидкости в системе охлаждения, долейте при необходимости;
- проверьте состояние глушителя;
- проверьте состояние аккумуляторной батареи;
- проверьте чистоту воздушного фильтра.

Периодические проверки и операции по техническому обслуживанию электростанции

ТИП ОБСЛУЖИВАНИЯ / РЕКОМЕНДУЕМЫЕ СРОКИ		Ежедневно	Первые 25 часов работы или месяц	Каждые 50 часов работы или 3 месяца	Каждые 100 часов работы или 6 месяцев	Каждые 300 часов работы или год
Электростанция в целом	очистка					
Соединение и крепеж	подтяжка	●				
Моторное масло	проверка уровня	●				
	замена		●		●	
Воздушный фильтр	проверка	●				
	очистка			●*		
	замена					●*
Топливный насос	проверка					●**
Карбюратор	очистка	при необходимости**				
	регулировка	при необходимости**				
Топливный бак	очистка				●*	
	слив остатков топлива (дренаж)			●		
Топливопровод	проверка				●*	
	замена	каждые 3 года или при необходимости				
Масляный фильтр	замена		●		●	
Система охлаждения	проверка	●				
	замена жидкости					●
Система зажигания	проверка					●*
Распределитель (трамблер), провода высокого напряжения	проверка					●*
Катушка зажигания	проверка					●**
Свечи зажигания	очистка, проверка зазоров				●*	
	замена					●*

ТИП ОБСЛУЖИВАНИЯ / РЕКОМЕНДУЕМЫЕ СРОКИ		Ежедневно	Первые 25 часов работы или месяц	Каждые 50 часов работы или 3 месяца	Каждые 100 часов работы или 6 месяцев	Каждые 300 часов работы или год
Аккумуляторная батарея	Проверка степени зарядки	●				
	зарядка	при необходимости				
Клапаны	очистка, проверка зазоров					●**
Ремень генератора	проверка				●	
	замена					●**
Глушитель	проверка			●		

* – рекомендуется более частое обслуживание при использовании электростанции в пыльной местности

** – данные работы должны проводиться в сервисном центре



ПРИМЕЧАНИЕ!

Проводя техническое обслуживание строго по регламенту, Вы увеличиваете срок службы изделия в несколько раз.

Очистка

Очистку частей и деталей электростанции следует проводить после каждого использования и перед заправкой моторным маслом, топливом и охлаждающей жидкостью. Не допускается использование электростанции с потеками масла, топлива и охлаждающей жидкости. Следует помнить, что попадание пыли в масло двигателя или в топливо значительно сокращает срок службы двигателя. Попадание пыли в охлаждающую жидкость приведет к выходу помпы из строя. Не допускайте запыления генератора электрического тока – опасность выхода генератора из строя.

Соединения и крепеж

Электростанция снабжена бензиновым двигателем внутреннего сгорания, который создает вибрацию во время запуска и работы. Вибрация от двигателя передается на соединения и крепежи изделия. Регулярно проверяйте затяжку всех болтов и гаек и не эксплуатируйте электростанцию, если хотя бы одно крепежное изделие отсутствует. Помимо этого, следите за состоянием амортизаторов. Вышедшие из строя амортизаторы будут служить причиной повышенной вибрации изделия.



ОПАСНО!

Регулярно проверяйте амортизаторы на износ или повреждение. Поврежденные амортизаторы немедленно замените.

Замена масла в картере двигателя



ПРИМЕЧАНИЕ!

Следует помнить, что расход масла зависит от нагрузки на двигатель и частоты вращения коленчатого вала. В начальный период эксплуатации двигателя расход масла будет несколько повышен.



ВНИМАНИЕ!

Моторное масло следует заменить после первых 25 часов работы нового двигателя. Не следует превышать срок эксплуатации масла. Меняйте масло строго по регламенту.

Порядок замены моторного масла



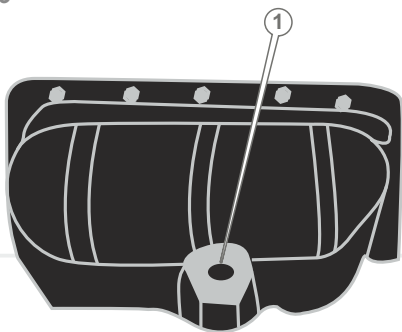
ПРИМЕЧАНИЕ!

Масло необходимо сливать горячим, тогда масло стекает полностью и смывает отложения и вредные примеси сгорания топлива.

1. Прогрейте двигатель на протяжении 3-5 минут. В том случае, если замена масла осуществляется сразу же после использования изделия, необходимости в прогреве двигателя нет.
2. Остановите двигатель.
3. Тщательно очистите (!) поверхность вокруг пробки отверстия для слива масла из картера двигателя и саму пробку от загрязнений (1) (см. рисунок 16).
4. Установите под отверстие для слива масла из картера двигателя емкость, объемом не менее 4 л.
5. Открутите крышку горловины для заливки масла в картер двигателя (1) (см. рисунок 7). Крышка открывается поворотом против часовой стрелки.

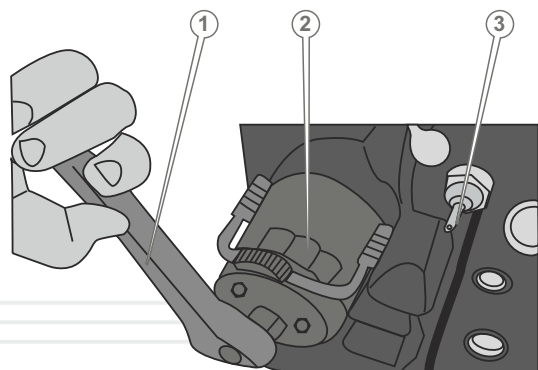
6. Шестигранным ключом открутите пробку отверстия для слива масла из картера двигателя. Пробка откручивается поворотом ключа против часовой стрелки. Пробка уплотнена шайбой. В том случае, если шайба имеет повреждения, обязательно замените шайбу.
7. Полностью слейте масло из картера двигателя.

рисунок 16



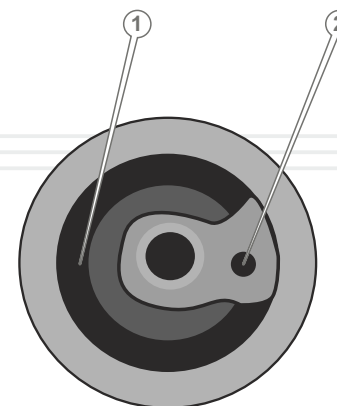
8. Специальным ключом (1) открутите масляный фильтр (2) (см. рисунок 17).

рисунок 17



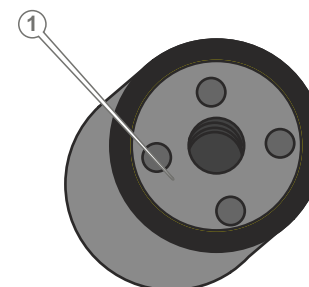
9. Чистой ветошью протрите фланец блока цилиндров (1) и противодренажный клапан (2) (см. рисунок 18).

рисунок 18



10. Шестигранным ключом надежно закрутите пробку отверстия для слива масла из картера двигателя. Пробка закручивается поворотом ключа по часовой стрелке.
11. Возьмите новый масляный фильтр. Если уплотнительное кольцо (1) (см. рисунок 19) масляного фильтра не обработано консистентной смазкой, смажьте кольцо чистым моторным маслом.

рисунок 19



12. Установите новый масляный фильтр на штатное место, для чего закрутите фильтр руками (без применения специального ключа) на 3/4 оборота с момента соприкосновения уплотнительного кольца фильтра и фланца блока цилиндров.
13. Осуществите заправку моторного масла в картер двигателя и проверку уровня, как описано в разделе 5.1. руководства «Порядок заправки маслом»).
14. Запустите двигатель и дайте двигателю поработать на протяжении 1-3 минуты.

15. Остановите двигатель.
16. Проведите осмотр на предмет отсутствия утечек масла из-под масляного фильтра и пробки отверстия для слива масла из картера двигателя. При наличии утечки, устраните течь.
17. Проверьте надежность контакта силового провода с датчиком уровня масла в картере двигателя (3) (см. рисунок 17).



ПРИМЕЧАНИЕ!

Заливайте в картер двигателя моторное масло той же марки, что использовалось в двигателе. Если Вами принято решение заменить марку масла, обязательно промойте систему смазки двигателя специальным промывочным маслом или маслом той марки, что будет использоваться в двигателе.

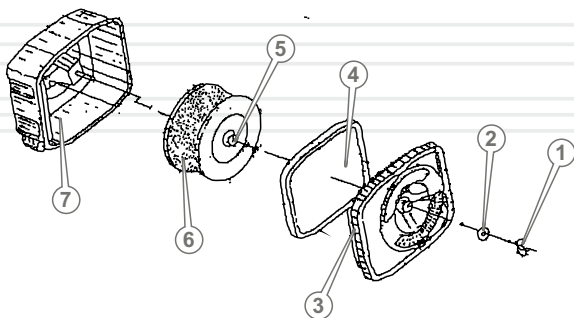
Проверка чистоты фильтрующего элемента воздушного фильтра и его замена



ВНИМАНИЕ!

Во избежание преждевременного износа и выхода из строя поршневой группы двигателя запрещается запускать и эксплуатировать двигатель без установленного воздушного фильтра или фильтра с поврежденным фильтрующим элементом.

рисунок 20



1. Гайка-барашек.
2. Шайба.
3. Фиксирующая крышка.
4. Уплотнительное кольцо.
5. Бумажный фильтрующий элемент.
6. Поролоновый предочиститель воздуха.
7. Корпус фильтра.

Порядок обслуживания воздушного фильтра сухого типа (см. рисунок 20):

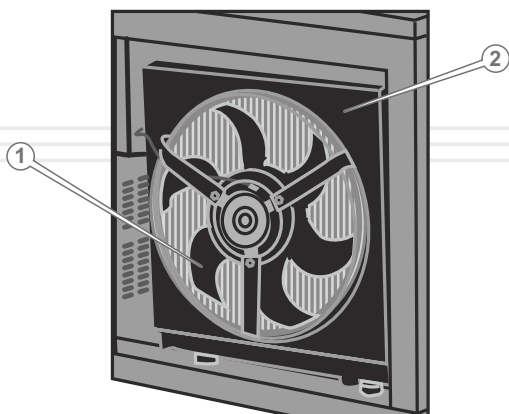
1. Очистите корпус воздушного фильтра от пыли и грязи.
2. Открутите гайку-барашек, фиксирующую крышку корпуса воздушного фильтра.
3. Снимите крышку воздушного фильтра.
4. Аккуратно извлеките фильтрующий элемент.
5. Снимите поролоновый предочиститель.
6. Осмотрите бумажный фильтрующий элемент и поролоновый предочиститель на наличие повреждений. Если фильтрующий элемент или поролоновый предочиститель повреждены, осуществите их замену.
7. Аккуратно удалите пыль и грязь с фильтрующего элемента и предочистителя, не повредив их.
8. Продуйте сжатым воздухом низкого давления (1,5 - 2 атм.) бумажный фильтрующий элемент. Не мойте бумажный фильтрующий элемент.
9. Промойте поролоновый предочиститель, используя чистую мыльную воду и мягкую щеточку, тщательно высушите. Не мойте предочиститель с применением различных растворителей, моющих и чистящих средств.
10. Соберите воздушный фильтр, надежно затяните гайку-барашек.

Проверка системы охлаждения двигателя и замена охлаждающей жидкости

Регулярно осуществляйте визуальный осмотр системы охлаждения двигателя на наличие утечки жидкости. В случае обнаружения утечки (поврежден шланг, течь радиатора), немедленно примите меры по устранению неисправности. Прежде чем осуществлять запуск двигателя убедитесь в наличии достаточного количества охлаждающей жидкости в радиаторе. После запуска двигателя убедитесь, что крыльчатка вентилятора свободно вращается.

Электрический вентилятор (1) с шестилопастной крыльчаткой обеспечивает продувку радиатора (2) воздухом (см. рисунок 21).

рисунок 21



Проверяйте целостность крыльчатки вентилятора. Отсутствие даже одной лопасти вентилятора может стать причиной перегрева двигателя. Надломанную или поломанную крыльчатку немедленно замените.

Центробежный водяной насос (помпа) (3) (см. рисунок 29) обеспечивает принудительную циркуляцию жидкости в системе охлаждения двигателя. Водяной насос установлен на передней плоскости блока цилиндров и приводится в действие от ремня генератора. Водяной насос в обслуживании не нуждается. В случае выхода из строя водяного насоса обратитесь в сервисный центр по обслуживанию продукции ТМ «Vitals».

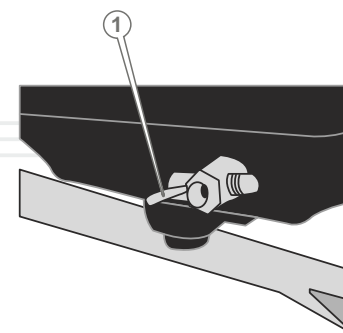
**ВНИМАНИЕ!**

Производите замену охлаждающей жидкости только на холодном двигателе.

Порядок замены охлаждающей жидкости

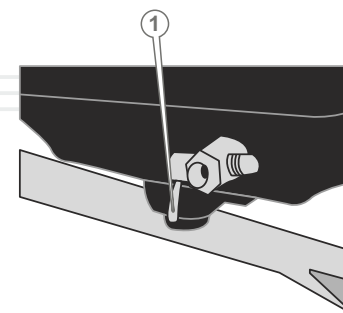
1. Тщательно очистите (!) поверхность вокруг крышки заливной горловины радиатора и саму крышку от загрязнений, чтобы не допустить попадания частиц пыли и грязи внутрь системы охлаждения.
2. Открутите крышку заливной горловины (1) (см. рисунок 10). Крышка открывается поворотом против часовой стрелки.
3. Установите под отверстие для слива охлаждающей жидкости емкость, объемом не менее 4,5 л.
4. Откройте кран, расположенный на донной части радиатора (1) (см. рисунок 22).

рисунок 22



5. Полностью слейте охлаждающую жидкость из системы охлаждения.
6. Приподняв расширительный бачок, слейте через радиатор оставшуюся жидкость из бачка и шланга. Установите расширительный бачок на штатное место.
7. Закройте кран (1) (см. рисунок 23).

рисунок 23



7. Залейте необходимое количество свежей охлаждающей жидкости в радиатор, как описано в разделе 5.1. «Охлаждающая жидкость» данного руководства по эксплуатации.
8. Запустите двигатель и прогрейте его до рабочей температуры (около 90°C). Следите за уровнем охлаждающей жидкости в расширительном бачке. При необходимости долейте охлаждающей жидкости.

Обслуживание топливного бака

Рекомендуется производить очистку топливного бака каждые 100 часов работы или каждые 6 месяцев. При необходимости данную процедуру выполняйте чаще. Эти меры позволят увеличить срок службы топливной системы двигателя. Очистку топливного бака следует производить топливом.

Осуществляйте слив остатков топлива (дренаж) из топливного бака каждые 50 часов работы или каждые 3 месяца.

Топливопровод

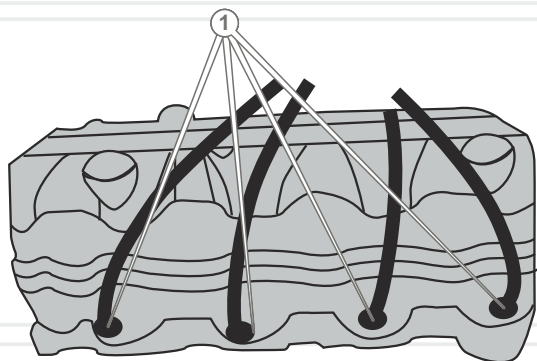
Топливопровод выполнен из резинотехнических изделий, которые подвержены влиянию окружающей среды и механических воздействий. Это не означает, что топливопровод выполнен из материала плохого качества. У каждого материала есть свой срок эксплуатации и ему присущи свойства старения. Топливопровод является важным элементом двигателя, ему следует уделять повышенное внимание. Для предотвращения возможных утечек топлива следует производить своевременную проверку состояния топливопровода и, если необходимо, его своевременную замену.

Свечи зажигания

Порядок замены свечи зажигания

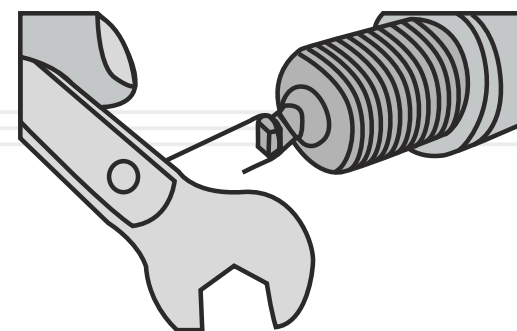
1. Снимите колпачок кабеля высокого напряжения со свечи зажигания (1) (см. рисунок 24).

рисунок 24



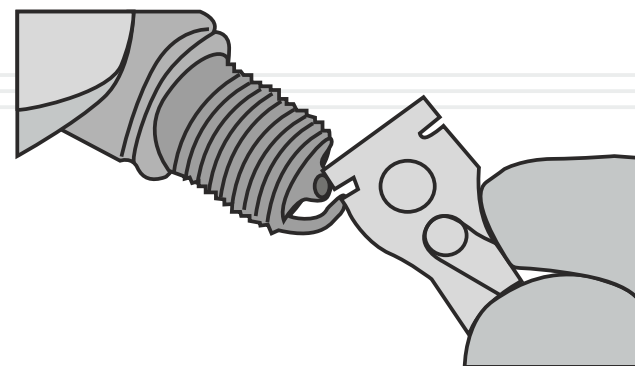
2. Тщательно очистите (!) поверхность вокруг свечи зажигания от загрязнений.
3. При помощи свечного ключа аккуратно открутите свечу зажигания и извлеките ее из свечного колодца. Не допускайте попадания пыли и жидкости в свечной колодец.
4. Проверьте свечу зажигания на предмет повреждений.
5. Проверьте щупом зазор между электродами свечи зажигания (см. рисунок 25).

рисунок 25



6. В том случае, если зазор между электродами отличается от указанного значения, отрегулируйте зазор, аккуратно подгибая боковой электрод свечи зажигания (см. рисунок 26).

рисунок 26

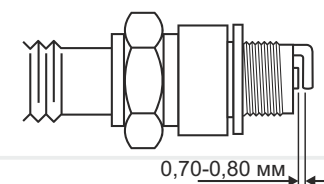


i

ПРИМЕЧАНИЕ!

Для правильной работы двигателя на свечах зажигания не должно быть загрязнений. Зазор между электродами должен быть 0,70-0,80 мм (см. рисунок 27).

рисунок 27



Необходимо регулярно чистить и проверять работоспособность свеч зажигания. Помните, что неисправна, грязная или имеющая нагар свеча зажигания становится причиной тяжелого запуска и плохой работы двигателя электростанции.

Аккумуляторная батарея

Не реже двух раз в месяц удаляйте пыль и грязь с поверхности аккумуляторной батареи с использованием сухой ветоши.

Чтобы предотвратить окисление полюсных клемм аккумуляторных батарей и наконечников силовых кабелей, регулярно очищайте клеммы и наконечники, а также смазывайте их технической консистентной смазкой.

Следите за надежностью подсоединения наконечников кабелей к клеммам аккумуляторной батареи.

Если в процессе эксплуатации электростанции возникают затруднения с пуском двигателя, проверьте степень заряженности аккумулятора. Если аккумуляторная батарея разряжена, зарядите аккумулятор.

Если изделие не используется длительное время (более 1 месяца), отсоедините аккумулятор от изделия и поместите в сухое, теплое помещение. Осуществляйте подзарядку аккумулятора малым током не реже одного раза в месяц



ПРИМЕЧАНИЕ!

Данное руководство не является пособием по зарядке, обслуживанию и хранению аккумуляторной батареи. За получением более полной информации о процессе зарядки аккумуляторной батареи, ее обслуживании, а также хранении, обратитесь к квалифицированному специалисту или к справочным материалам.

Глушитель

Перед каждым использованием изделия проверяйте состояние глушителя и надежность его крепления.

На месте соединения глушителя с выпускным коллектором двигателя не должно быть следов копоти, указывающих на пропуск отработавших двигателем газов.

В стенках корпуса глушителя не должно быть прогаров.

Выхлопная труба глушителя не должна быть закрыта посторонними предметами, препятствующими выход отработавших газов.



ВНИМАНИЕ!

При обнаружении каких-либо неисправностей в глушителе, обратитесь в сервисный центр по обслуживанию продукции ТМ «Vitals».



ПРИМЕЧАНИЕ!

В случае возникновения трудностей при проведении технического обслуживания изделия, следует обратиться за помощью в сервисный центр.

Система зажигания

Проверка корректной работы системы зажигания должна проводиться квалифицированными специалистами. Обратитесь в сервисный центр по обслуживанию продукции ТМ «Vitals».

Катушка зажигания

Одной из причин невозможности осуществить запуск двигателя электростанции может стать неисправность катушки зажигания. Вероятная причина неисправности катушки зажигания – коленчатый вал вращается, стартер функционирует, но отсутствует искра на центральном проводе высокого напряжения.

Для проверки работоспособности катушки зажигания необходимо:

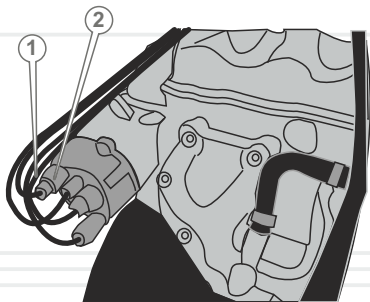
1. Аккуратно отсоединить центральный кабель высокого напряжения катушки зажигания от крышки распределителя (трамблера).
2. Нажать и отпустить кнопку ручного запуска двигателя (9) (см. рисунок 5). По истечении установленного времени задержки запуска (см. параметр 1 таблицы 4) поднести высоковольтный кабель катушки зажигания к «массе» на расстояние 5-6 мм.
3. Если катушка зажигания исправна, будет появляться яркая искра голубого цвета. Если катушка зажигания вышла из строя, будет наблюдаться слишком слабая искра, или искры не будет. В данном случае необходимо обратиться в сервисный центр для ремонта или замены катушки зажигания.

Распределитель (трамблер) (см. рисунок 28)

Регулярно проверяйте исправность распределителя (трамблера) и кабелей высокого напряжения. Если кабель высокого напряжения (1) или крышка распределителя (2) имеют повреждения, осуществить запуск двигателя будет невозможно. Если крышка распределителя имеет выгоревшие контакты или нагар на внутренних алюминиевых электродах уходит в глубину на 1,5 мм, крышку распределителя необходимо заменить.

Регулярно проверяйте надежность контакта кабелей высокого напряжения в распределителе.

рисунок 28



Проверка зазоров и чистка клапанов

Для нормальной работы двигателя очень важно регулярно проверять зазоры впускного и выпускного клапанов и осуществлять их чистку. Для выполнения данной процедуры обратитесь в сервисный центр.

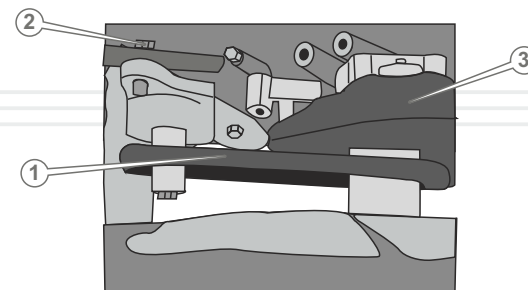
Проверка натяжения ремня генератора

Ремень генератора не требует частой проверки натяжения. Тем не менее, следует проверять натяжение ремня через каждые 100 часов работы изделия.

Порядок проверки натяжения ремня привода (см. рисунок 29):

1. Приложите усилие 100Н (10 кгс) на середину ветви ремня (1).
2. Стрела прогиба при этом должна быть в пределах 10-15 мм.
3. В случае необходимости натяните ремень.

рисунок 29



ПРИМЕЧАНИЕ!

Техническое обслуживание изделия рекомендуется проводить опытному специалисту. В случае возникновения трудностей при проведении технического обслуживания электростанции, следует обратиться за помощью в сервисный центр по обслуживанию продукции ТМ «Vitals».

ОСТОРОЖНО!

Запрещено транспортировать электростанцию с работающим двигателем и подключенными потребителями электроэнергии. Перед транспортировкой электростанции дайте двигателю полностью остыть.

Транспортировка

Электростанция может транспортироваться всеми видами транспорта, обеспечивающими сохранность изделия, в соответствии с общими правилами перевозок.

Во время погрузочно-разгрузочных работ и транспортировки изделие не должно подвергаться ударам и воздействию атмосферных осадков.

Размещение и крепление электростанции в транспортных средствах должны обеспечивать устойчивое положение изделия и отсутствие возможности его перемещения во время транспортировки.

Позаботьтесь о том, чтобы не повредить электростанцию при транспортировке. Не помещайте на изделие тяжелые предметы.

Избегайте проливов топлива и охлаждающей жидкости! Перед транспортировкой закройте топливный кран и надежно закрутите крышки топливного бака и радиатора системы охлаждения двигателя.

При транспортировке изделия на большие расстояния слейте топливо из топливного бака и охлаждающую жидкость из системы.

Допустимые условия транспортировки электростанции: температура окружающего воздуха от $-15\text{ }^{\circ}\text{C}$ до $+55\text{ }^{\circ}\text{C}$, относительная влажность воздуха до 90%.

Хранение

Если электростанция не используется на протяжении длительного периода времени (более 30 суток), изделие необходимо хранить в проветриваемом помещении при температуре от $-15\text{ }^{\circ}\text{C}$ до $+55\text{ }^{\circ}\text{C}$ и относительной влажности не более 90%, укрыв от попадания на изделие пыли и мелкого мусора. Наличие в воздухе паров кислот, щелочей и других агрессивных примесей не допускается.

Перед постановкой электростанции на длительное хранение необходимо:

- установить электростанцию на ровной горизонтальной поверхности;
- завести двигатель и прогреть его на протяжении 3-5 минут;
- остановить двигатель;
- слить топливо из топливного бака, топливопровода и карбюратора;
- обработать внутреннюю часть топливного бака и крышку топливного бака антикоррозийным спреем;;
- слить масло из картера двигателя;
- залить свежее моторное масло в картер;
- снять колпачки со свечей зажигания, удалить грязь со свечей и колпачков;
- открутить свечным ключом свечи зажигания и налить в рабочие камеры цилиндров по 2 куб. см моторного масла, предназначенного для четырехтактных двигателей;
- прокрутить коленчатый вал двигателя. Поршневая группа двигателя и гильзы цилиндра будут смазаны моторным маслом, тем самым защищены от возможной коррозии;
- установить свечи зажигания на штатные места;
- отсоединить силовые кабели от аккумуляторной батареи и извлечь аккумулятор. Аккумуляторную батарею необходимо хранить в сухом, темном помещении и осуществлять подзарядку малым током не реже одного раза в месяц;
- очистить изделие от грязи и пыли;
- аккуратно обработать антикоррозийным средством части и детали изделия, подверженные коррозии;
- убедиться в отсутствии в помещении, где планируется хранение изделия, горючих, взрывчатых, химических веществ, а также агрессивных жидкостей;
- накрыть изделие чистым сухим материалом.
- после снятия электростанции с длительного хранения необходимо:
- очистить внутреннюю часть бензобака от антикоррозийного средства;
- налить в топливный бак свежее топливо;
- проверить уровень масла в картере двигателя, при необходимости долить масло до нормы;
- проверить состояние воздушного фильтра;
- проверить натяжение ремня генератора, при необходимости натянуть;
- проверить состояние электрической части электростанции;
- перед запуском двигателя электростанции выполнить полный комплекс мероприятий, изложенных в разделе 5.1. данного руководства по эксплуатации.

**ВНИМАНИЕ!**

Хранить изделие в одном помещении с горючими веществами, кислотами, щелочами, минеральными удобрениями и другими агрессивными веществами запрещается.

Утилизация

Не помещайте изделие в контейнер с бытовыми отходами! Отслужившая свой срок электростанция, оснастка и упаковка должны сдаваться на утилизацию и переработку.

Информацию об утилизации Вы можете получить в местной администрации.

**ВОЗМОЖНЫЕ НЕИСПРАВНОСТИ И ПУТИ ИХ УСТРАНЕНИЯ**

ОПИСАНИЕ НЕИСПРАВНОСТИ	Возможная причина	Пути устранения	
Двигатель не запускается	Система автоматики вышла из строя (только модели EST 15.0bat, EST 18.0bat)	Обратитесь в сервисный центр	
	Отсутствует топливо (недостаточное количество топлива) в топливном баке	Налейте топливо в топливный бак	
	Закрыт топливный кран	Откройте топливный кран	
	Прерывистая подача топлива	Слишком мало топлива в топливном баке – долейте топлива в топливный бак. Если засорился или протекает топливопровод или топливный фильтр засорен – выполните необходимые регламентные работы	Электростанция используется на неровной поверхности – установите изделие на ровной горизонтальной поверхности
	Свеча зажигания засорена/вышла из строя	Очистите/замените свечу зажигания	
	Холодное время года, моторное масло становится более вязким	Залейте моторное масло в картер двигателя после предварительного прогрева	
	Топливная система неисправна. Топливо содержит воду	Прочистите топливный фильтр и топливопровод, замените топливо	
	Топливный насос неисправен	Обратитесь в сервисный центр	
В картере двигателя недостаточное количество масла	Долейте масла до нормы		

ОПИСАНИЕ НЕИСПРАВНОСТИ	Возможная причина	Пути устранения	
Двигатель не запускается	Воздушный фильтр засорен	Очистите/замените воздушный фильтр	
	Воздушный фильтр влажный	Высушите/замените воздушный фильтр	
	Топливный фильтр засорен	Очистите или замените топливный фильтр	
	Карбюратор засорен	Очистите карбюратор	
	Топливопровод засорен	Очистите/замените топливопровод или обратитесь в сервисный центр	
	Двигатель холодный	Залейте в картер двигателя тепкое масло	
		Закройте воздушную заслонку карбюратора (только модели EST 15.0bt, EST 18.0bt)	
	Свеча (свечи) зажигания залита топливом	Высушите свечу (свечи) зажигания	
	Низкая мощность аккумуляторной батареи, аккумуляторная батарея разряжена или неисправна	Зарядите или замените аккумуляторную батарею	
	Неисправна система защиты от низкого уровня масла в картере двигателя	Обратитесь в сервисный центр	
	Стартер вышел из строя	Обратитесь в сервисный центр	
	Катушка зажигания вышла из строя	Обратитесь в сервисный центр	
	Неисправны провода высокого напряжения	Замените провода высокого напряжения	
	Нет контакта кабелей высокого напряжения в распределителе (трамблере)	Обеспечьте надежный контакт кабелей высокого напряжения в распределителе	
Распределитель (трамблер) неисправен	Обратитесь в сервисный центр		

ОПИСАНИЕ НЕИСПРАВНОСТИ	Возможная причина	Пути устранения	
Двигатель не запускается	Нет контакта наконечников силовых кабелей с клеммами аккумуляторной батареи (окисление на клеммах)	Обеспечьте надежный контакт между наконечниками силовых кабелей и клеммами аккумуляторной батареи (очистите клеммы от окисления)	
	Ошибка на дисплее контроллера	Выясните причину ошибки и устраните неисправность	
	Включен аварийный выключатель двигателя	Выключите аварийный выключатель двигателя	
Недостаточная мощность двигателя	Топливопровод и топливный фильтр частично засорены	Промойте топливный фильтр и топливопровод	
	Некачественное топливо	Слейте топливо из изделия и залейте в топливный бак качественное топливо	
	Воздушный фильтр засорен	Очистите/замените фильтрующий элемент воздушного фильтра	
	Недостаточные обороты двигателя	Обратитесь в сервисный центр	
	Свеча (свечи) зажигания отработала свой ресурс	Замените свечу (свечи) зажигания	
	Несоответствующая свеча (свечи) зажигания	Замените свечу (свечи) зажигания	
	Изношены поршневые кольца и цилиндр	Обратитесь в сервисный центр	
	Двигатель перегрет. Система охлаждения двигателя работает неэффективно	Проверьте наличие охлаждающей жидкости, при необходимости налейте до нормы	
		Проверьте исправность вентилятора охлаждения радиатора, в случае необходимости замените	
		Обратитесь в сервисный центр	
Недостаточно хорошая подача топлива	Проведите техобслуживание или обратитесь в сервисный центр		

ОПИСАНИЕ НЕИСПРАВНОСТИ	Возможная причина	Пути устранения
Двигатель останавливается	Фильтрующий элемент воздушного фильтра засорен или поврежден	Очистите или замените фильтрующий элемент воздушного фильтра
	Топливный фильтр засорен	Очистите или замените топливный фильтр
	Топливопровод засорен	Очистите/замените топливопровод или обратитесь в сервисный центр
	Неисправна система защиты от низкого уровня масла в картере двигателя	Обратитесь в сервисный центр
	Ошибка на дисплее контроллера	Выясните причину ошибки и устраните неисправность
Двигатель перегревается	Отсутствует (недостаточное количество) охлаждающая жидкость в системе охлаждения	Заполните систему охлаждения двигателя необходимым количеством охлаждающей жидкости
	Мощность нагрузки на генератор превышает максимальную мощность генератора	Снизьте нагрузку на генератор
	Неисправна система охлаждения двигателя	Обратитесь в сервисный центр
Неустойчивая работа двигателя	Топливная система неисправна. Топливо содержит воду	Прочистите топливный фильтр и топливопровод, замените топливо
	Неисправность в регуляторе оборотов двигателя	Обратитесь в сервисный центр
Повышенный расход масла	Повышенный износ поршневых колец	Обратитесь в сервисный центр
	Изношены цилиндры	Обратитесь в сервисный центр

ОПИСАНИЕ НЕИСПРАВНОСТИ	Возможная причина	Пути устранения
Посторонние шумы во время работы двигателя	Износ коренных подшипников или шатунных вкладышей	Обратитесь в сервисный центр
	Увеличен зазор между поршневым пальцем и шатуном	Обратитесь в сервисный центр
	Увеличен зазор между клапанами	Обратитесь в сервисный центр
Не вырабатывается электричество	Выключен автоматический выключатель переменного тока	Включите выключатель
	Силовая розетка или клеммы вышли из строя	Обратитесь в сервисный центр
	Генератор не возбуждается	Обратитесь в сервисный центр
	Мощность потребителя превышает мощность генератора	Снизьте нагрузку на генератор
	Система автоматика вышла из строя (только модели EST 15.0bat, EST 18.0bat)	Обратитесь в сервисный центр
	Выработаны щетки генератора	Замените (обратитесь в сервисный центр)
	Неправильно выставлены параметры контроллера	Установите параметры контроллера согласно требованиям раздела 5.2. данного руководства по эксплуатации
Статор или ротор генератора вышли из строя	Обратитесь в сервисный центр	
Отсутствует зарядка АКБ	Нет натяжения ремня генератора (ремень вышел из строя)	Натяните ремень генератора (замените ремень генератора)

ОПИСАНИЕ НЕИСПРАВНОСТИ	Возможная причина	Пути устранения
Нет стабильности выходного напряжения во всем диапазоне нагрузок	Автоматический регулятор выходного напряжения вышел из строя	Обратитесь в сервисный центр
	Система автоматики вышла из строя (только модели EST 15.0bat, EST 18.0bat)	Обратитесь в сервисный центр
Некорректная работа, нет контроля над изделием	Высокая вибрация электростанции (изношены амортизаторы)	Обратитесь в сервисный центр
	Электростанция работает рывками (перегрузка)	Снизьте нагрузку, отключите потребители тока, превышающие мощность генератора
	Генератор вышел из строя	Обратитесь в сервисный центр

ГАРАНТИЙНЫЕ ОБЯЗАТЕЛЬСТВА

Гарантийный срок эксплуатации бензиновых миниэлектростанций Vitals Master **EST 15.0bt**, **EST 15.0bat**, **EST 18.0bt** и **EST 18.0bat** составляет 2 (два) года (100 моточасов) с указанной в гарантийном талоне даты розничной продажи. Срок службы данной продукции составляет 5 (пять) лет с даты розничной продажи. Гарантийный срок хранения составляет 3 (три) года с даты выпуска продукции.

Данный товар не требует проведения работ по вводу в эксплуатацию.

В течение гарантийного срока неисправные детали и узлы будут заменяться при условии соблюдения всех требований руководства и отсутствии повреждений, связанных с неправильной эксплуатацией, хранением и транспортировкой изделия.

Потребитель имеет право на бесплатное гарантийное устранение неисправностей, выявленных и предъявленных в период гарантийного срока и обусловленных производственными недостатками.

Гарантийное устранение неисправностей производится путем ремонта или замены неисправных частей изделия в сертифицированных сервисных центрах. В связи со сложностью конструкции ремонт может длиться более двух недель. Причину возникновения неисправностей и сроки их устранения определяют специалисты сервисного центра.



ПРИМЕЧАНИЕ!

Изделие принимается на гарантийное обслуживание только в полной комплектации, тщательно очищенное от грязи и пыли.

Гарантийные обязательства утрачивают свою силу в следующих случаях:

- Отсутствие или нечитаемость гарантийного талона.
- Неправильное заполнение гарантийного талона, отсутствие в нем даты продажи или печати (штампа) и подписи продавца, серийного номера изделия.
- Наличие исправлений или подчисток в гарантийном талоне.
- Полное или частичное отсутствие, нечитаемость серийного номера на изделие, несоответствие серийного номера изделия номеру, указанному в гарантийном талоне.

- Несоблюдение правил эксплуатации, приведенных в данном руководстве, в том числе нарушение регламента технического обслуживания.
- Эксплуатация неисправного или некомплектного изделия, ставшая причиной выхода его из строя.
- Попадание внутрь изделия посторонних веществ или предметов.
- Изделие имеет значительные механические или термические повреждения, явные следы небрежной эксплуатации, хранения или транспортировки.
- Изделие использовалось не по назначению.
- Производились ремонт, вскрытие либо попытка модернизации изделия потребителем или третьими лицами вне сервисных центров.
- Неисправность произошла в результате стихийного бедствия (пожар, наводнение, ураган и т. п.).

Замененные по гарантии детали и узлы переходят в распоряжение сервисного центра.

При выполнении гарантийного ремонта гарантийный срок увеличивается на время пребывания изделия в ремонте. Отсчет добавленного срока начинается с даты приемки изделия в гарантийный ремонт.

В случае если по техническим причинам ремонт изделия невозможен, сервисный центр выдает соответствующий акт, на основании которого пользователь самостоятельно решает вопрос с организацией-поставщиком о замене изделия или возврате денег.

После окончания гарантийного срока сервисные центры продолжают осуществлять обслуживание и ремонт изделия, но уже за счет потребителя.

Гарантийные обязательства не распространяются на комплектующие: свечной ключ, штепсельную вилку, штекеры, сальники, щетки генератора, свечи зажигания, фильтры и т.д.

Гарантийные обязательства не распространяются на неполноту комплектации изделия, которая могла быть обнаружена при его продаже.

Право на гарантийный ремонт не является основанием для других претензий.



ГАРАНТІЙНИЙ ТАЛОН

Купуючи виріб, вимагайте перевірки його справності, комплектності і відсутності механічних пошкоджень, наявності відмітки дати продажу, штампа магазину та підпису продавця. Після продажу претензії щодо некомплектності і механічних пошкоджень не приймаються.

Виріб	
Модель	
Серійний номер	
Торгівельна організація	
Адреса торгівельної організації	
Виріб перевірів і продав	
Дата продажу	
Печатка або штамп торгівельної організації	

Претензій до зовнішнього вигляду, справності та комплектності виробу не маю. З правилами користування та гарантійними умовами ознайомлений.

(Підпис покупця)



Вилучено (дата):

Видано (дата):

Майстер
(ПІП та підпис)



Вилучено (дата):

Видано (дата):

Майстер
(ПІП та підпис)



Вилучено (дата):

Видано (дата):

Майстер
(ПІП та підпис)

Виріб

Модель

Серійний номер

Торгівельна організація

Дата продажу

Печатка або штамп
сервісного центру

Печатка або штамп
торгівельної організації

Виріб

Модель

Серійний номер

Торгівельна організація

Дата продажу

Печатка або штамп
сервісного центру

Печатка або штамп
торгівельної організації

Виріб

Модель

Серійний номер

Торгівельна організація

Дата продажу

Печатка або штамп
сервісного центру

Печатка або штамп
торгівельної організації

ВІДРИВНИЙ ТАЛОН

ВІДРИВНИЙ ТАЛОН

ВІДРИВНИЙ ТАЛОН

ФОРМУЛЯР ГАРАНТІЙНИХ РОБІТ

Виріб після гарантійного ремонту отримав у робочому стані, без дефектів. Претензій не маю.

Дата	П.І.П. покупця	Підпис покупця

Виріб після гарантійного ремонту отримав у робочому стані, без дефектів. Претензій не маю.

Дата	П.І.П. покупця	Підпис покупця

Виріб після гарантійного ремонту отримав у робочому стані, без дефектів. Претензій не маю.

Дата	П.І.П. покупця	Підпис покупця

№	Дата проведення ремонту		Опис ремонтних робіт та замієних деталей	Прізвище майстра та печатка сервісного центру
	Початок	Закінчення		

ОФИЦИАЛЬНЫЙ ДИЛЕР В УКРАИНЕ:

storgom.ua

ГРАФИК РАБОТЫ:

Пн. – Пт.: с 8:30 по 18:30

Сб.: с 09:00 по 16:00

Вс.: с 10:00 по 16:00

КОНТАКТЫ:

+38 (044) 360-46-77

+38 (066) 77-395-77

+38 (097) 77-236-77

+38 (093) 360-46-77

Детальное описание товара: <https://storgom.ua/product/benzinovyj-generator-vitals-est-180bat.html>

Другие товары: <https://storgom.ua/benzinovyje-generatory.html>