

VITALS

КЕРІВНИЦТВО З ЕКСПЛУАТАЦІЇ



WWW.VITALS.COM.UA



МОДЕЛІ

EST 2.0bg

EST 2.8bg

EST 6.0bg

ЗМІСТ

УКРАЇНСЬКА

1. Загальний опис	5
2. Комплект поставки	10
3. Технічні характеристики	11
4. Вимоги до безпеки	13
4.1. Важлива інформація щодо безпеки	13
4.2. Безпека експлуатації	17
4.3. Заземлення	19
4.4. Балони зі зрідженим газом	21
5. Експлуатація	23
5.1. Застосування	23
5.2. Підготовка до роботи	23
5.3. Робота з мініелектростанцією	27
6. Технічне обслуговування	38
7. Транспортування і зберігання	44
8. Можливі несправності та шляхи їх усунення	46
9. Гарантійні зобов'язання	48

ШАНОВНИЙ ПОКУПЕЦЬ!

Дякуємо Вам за придбання мініелектростанції з комбінованим живленням бензин-газ ТМ "Vitals". Техніка ТМ "Vitals" розроблюється за європейськими стандартами якості з використанням сучасних технологій.

Неправильна експлуатація мініелектростанції та недотримання вимог безпеки може призвести до пошкодження виробу або до серйозних травм.

Дане керівництво містить у собі всю необхідну інформацію щодо вимог безпеки під час експлуатації мініелектростанції. Уважно ознайомтесь з керівництвом перед початком роботи з мініелектростанцією. Будь ласка, надайте дане керівництво іншим користувачам, перед тим, як вони почнуть працювати з мініелектростанцією. Дане керівництво необхідно зберігати до наступного використання.

Ми постійно працюємо над удосконаленням своєї продукції та, у зв'язку з цим, залишаємо за собою право на внесення змін у зовнішній вигляд, оснащення і технологію виробництва, не змінюючи основних принципів управління, без оповіщення користувача. Усі можливі зміни будуть направлені тільки на поліпшення та вдосконалення виробу.

ЗНАЧЕННЯ КЛЮЧОВИХ СЛІВ



ОБЕРЕЖНО!

Означає потенційно небезпечні ситуації, котрих слід уникати, в іншому випадку може виникнути небезпека для життя та здоров'я.



УВАГА!

Означає потенційно небезпечні ситуації, котрі можуть призвести до легких травм або до несправності виробу.



ПРИМІТКА!

Відзначає важливу додаткову інформацію.

Мініелектростанції з комбінованим живленням бензин-газ **Vitals Master EST 2.0bg, EST 2.8bg, EST 6.0bg** (далі за текстом - мініелектростанції) призначені як основне або додаткове (резервне) джерело електроенергії для живлення побутових та господарських споживачів електроенергії.

Мініелектростанція складається з наступних конструктивних вузлів:

- силової установки – двигуна внутрішнього згоряння (далі за текстом – двигун), працюючого на високоетильованому бензині або зрідженому газі;
- блока силових електричних схем;
- генератора змінного струму.

Принцип дії мініелектростанції заснований на перетворенні механічного руху обертання якоря генератора, що приводиться до руху силовою установкою, в електричну енергію змінного струму напругою 230 В частотою 50 Гц.

Дані мініелектростанції відповідають вимогам нормативних документів:

ДСТУ ISO 8528-8:2004, ДСТУ CISPR 14-1:2004,
ДСТУ CISPR 14-2:2004.

Мініелектростанції виконані у відповідності з сучасними вимогами до рівня техніки і діючими правилами техніки безпеки, відрізняються надійністю у процесі експлуатації, мають сучасний дизайн, економічні, надійні у роботі, прості в обігу та обслуговуванні.

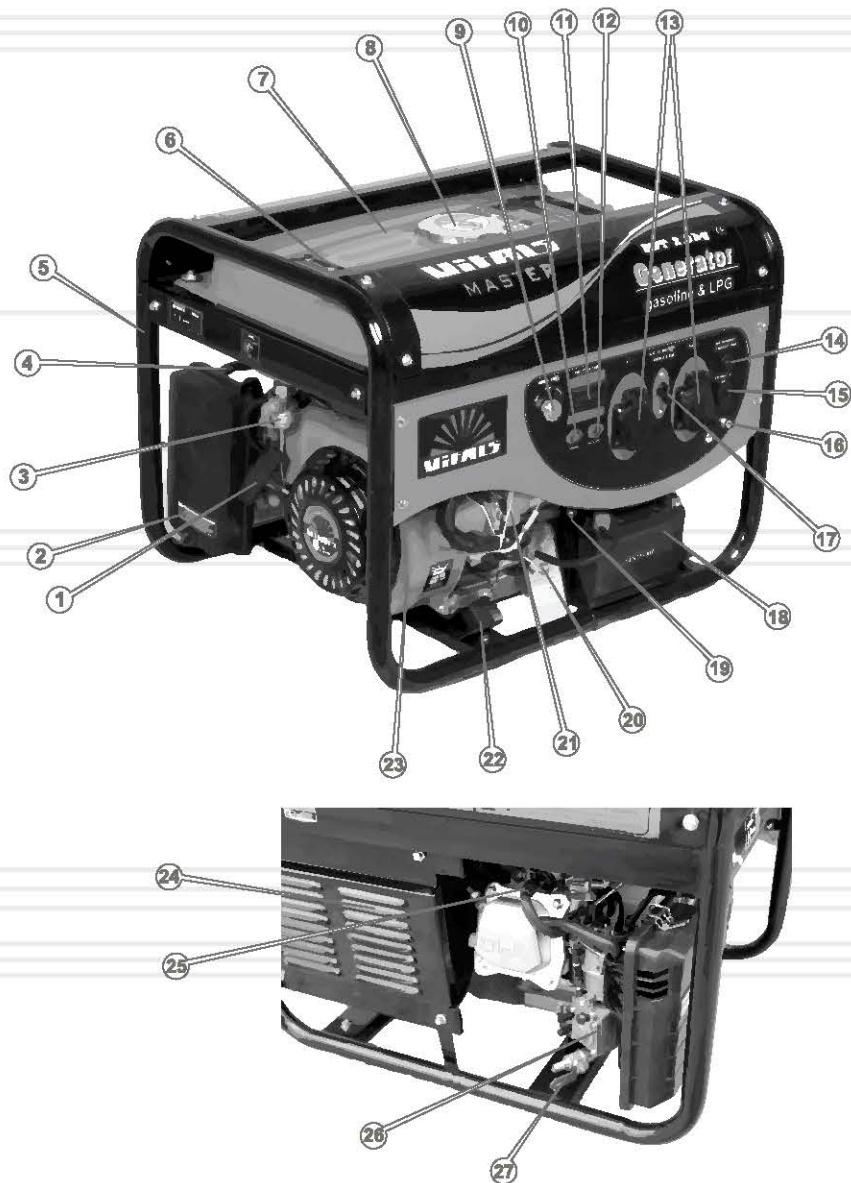
Характерні особливості мініелектростанцій:

- компактні;
- мають автоматичний регулятор напруги ("AVR");
- видають однофазний змінний струм напругою 230 В частотою 50 Гц;
- наявність електронного модуля «три в одному» ("3 в 1");
- працюють на зрідженому газі та бензині;
- мають датчик низького рівня масла;
- мають вихід постійного струму напругою 12 В.

Опис основних компонентів мініелектростанцій представлений нижче.

малюнок 1

EST 2.0bg, EST 2.8bg

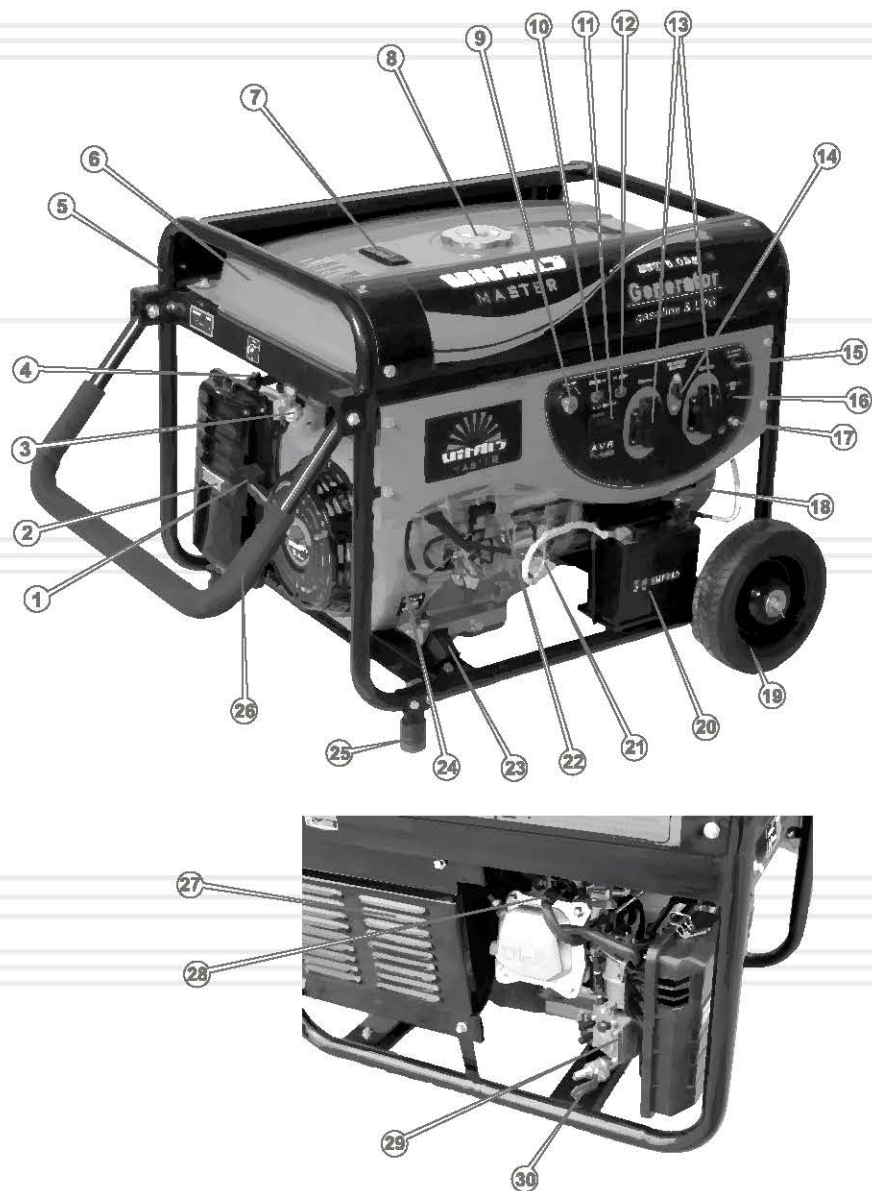


Специфікація до малюнка 1

1. Важіль ручного стартера.
2. Повітряний фільтр.
3. Паливний кран.
4. Важіль повітряної заслінки.
5. Рама.
6. Індикатор рівня палива в баку.
7. Паливний бак.
8. Кришка паливного баку.
9. Замок запалювання.
10. Лампа-індикатор роботи силової установки.
11. Електронний модуль "3 в 1".
12. Сигнальна лампа низького рівня масла.
13. Електророзетки змінного струму 230 В.
14. Автоматичний запобіжник постійного струму.
15. Вихід постійного струму 12 В.
16. Клема заземлення.
17. Автоматичний запобіжник змінного струму.
18. Акумуляторна батарея.
19. Генератор електричного струму.
20. Горловина для заливання масла/масляний щуп.
21. Електростартер.
22. Демпферні опори.
23. Двигун внутрішнього згоряння.
24. Система виводу відпрацьованих газів.
25. Свічка запалювання.
26. Редуктор-випарник.
27. Кран подачі газу.

малюнок 2

EST 6.0bg



Специфікація до малюнка 2

1. Важіль ручного стартера.
2. Повітряний фільтр.
3. Паливний кран.
4. Важіль повітряної заслінки.
5. Рама.
6. Паливний бак.
7. Індикатор рівня палива в баку.
8. Кришка паливного бака.
9. Замок запалювання.
10. Лампа-індикатор роботи силової установки.
11. Електронний модуль "3 в 1".
12. Сигнальна лампа низького рівня масла.
13. Електророзетки змінного струму 230 В.
14. Автоматичний запобіжник постійного струму.
15. Вихід постійного струму 12 В.
17. Клема заземлення.
18. Генератор електричного струму.
19. Транспортувальні колеса.
20. Акумуляторна батарея.
21. Горловина для заливання масла/масляний щуп.
22. Електростартер.
23. Демпферні опори.
24. Двигун внутрішнього згорання.
25. Ніжки.
26. Транспортувальна ручка.
27. Система виводу відпрацьованих газів.
28. Свічка запалювання.
29. Редуктор-випарник.
30. Кран подачі газу.

2

КОМПЛЕКТ ПОСТАВКИ

1. Мініелектростанція.
2. Свічний ключ.
3. Штепсельні вилки 220 В, 16 А – 2 шт.
4. Ключі запалювання.
5. Акумуляторна батарея (встановлена на мініелектростанції).
6. Кріплення акумулятора.
7. Транспортвальні колеса (для моделі EST 6.0b).
8. Транспортвальна ручка (для моделі EST 6.0b).
9. Кабель з клемми на 12 В.
10. Керівництво з експлуатації.

УКРАЇНСЬКА



ПРИМІТКА!

Завод-виробник залишає за собою право вносити в загальний вигляд, конструкцію та комплект поставки мініелектростанції незначні зміни, що не впливають на роботу виробу.

3

ТЕХНІЧНІ
ХАРАКТЕРИСТИКИ

МОДЕЛЬ	EST 2.0bg	EST 2.8bg	EST 6.0bg
Напруга/частота струму, В/Гц	230/50	230/50	230/50
Номінальна потужність струму, кВт	2,0	2,8	6,0
Максимальна потужність струму, кВт	2,2	3,0	6,5
Коефіцієнт потужності (Cos Φ)	1		
Вихід постійного струму, 12 В/8,3 А	+		
Регулятор напруги	автоматичний (AVR)		
Тип двигуна	4-х тактний одноциліндровий		
Потужність, к.с.	6,5	7,0	15,0
Робочий об'єм, см ³	196	208	420
Система запуску	електричний і ручний стартер		
Система запалювання	транзисторне магнето		
Паливо	бензин А-92, А-95 або зріджений газ		
Ємність паливного баку (бензин), л	15	15	30
Середній час безперервної роботи, год	12	11	7
Номінальна витрата палива: бензин, г/кВт*год Зріджений газ, г/кВт*год	395 400	395 400	420 440
Тиск зрідженого газу на вході, кПа	4,2 - 5,4		
Об'єм масла в картері, л	0,6	0,6	1,1
Рівень шуму, дБ	68	69	76
Датчик низького рівня масла в двигуні	+	+	+
Габарити (ДхВхШ), мм	610x445x430	610x445x430	690x520x560
Вага нетто/брутто, кг	56/58	61/63	98/101

УКРАЇНСЬКА

УВАГА!

Під час роботи мініелектростанції рівень шуму може досягати високого рівня! При необхідності одягайте навушники (беруші).

Мініелектростанції мають автоматичний регулятор напруги, вихід постійного струму, редуктор-випарник та систему захисту від низького рівня масла в двигуні.

Автоматичний регулятор напруги (AVR)

На мініелектростанціях встановлений сучасний автоматичний регулятор напруги, що забезпечує стабільність вихідного струму в усьому діапазоні навантажень. Якість енергії мініелектростанцій, що оснащені регулятором напруги, дозволяє використовувати їх для електроживлення складного електричного обладнання, засобів зв'язку, спеціальних і побутових користувачів (комп'ютери, телевізори, котли тощо)

Вихід постійного струму

Мініелектростанції обладнані виходом постійного струму 12 В, що використовується, загалом, для зарядки автомобільних акумуляторних батарей (12 В). Клема червоного кольору є позитивною (+), чорного – від'ємною (-). Підключення повинно відбуватися згідно полярності.

Редуктор-випарник

Редуктор-випарник призначений для переведення зрідженого газу у газоподібний стан та живлення ним двигуна внутрішнього згорання.

Система захисту від низького рівня масла в ДВЗ

Дана аварійна система розроблена з метою запобігання несправності двигуна при недостатній кількості масла у картері. При низькому рівні масла у картері спалахне сигнальна лампа, і система захисту вимкне двигун, запобігаючи його несправність.



ПРИМІТКА!

При аварійній зупинці двигуна системою захисту ключ запалення силової установки залишиться у положенні «On».

4.1. ВАЖЛИВА ІНФОРМАЦІЯ ЩОДО БЕЗПЕКИ

Перед початком роботи з мініелектростанцією уважно ознайомтесь з заходами безпеки, попередженнями та інструкціями з безпеки, що викладені у даному керівництві.

Більшість нещасних випадків при експлуатації мініелектростанцій виникає у результаті невиконання основних правил безпеки і попереджень. Нещасних випадків можна уникнути якщо дотримуватися заходів безпеки, вчасно попередити та усунути потенційну небезпеку.

Ніколи не використовуйте мініелектростанцію шляхом або в цілях, не передбачених даним керівництвом.

УВАЖНО ОЗНАЙОМТЕСЬ З УСІМА ІНСТРУКЦІЯМИ

Для безпечної роботи мініелектростанції необхідно ознайомлення з інструкціями і відповідне навчання. Неправильна експлуатація мініелектростанції або експлуатація ненавченою людиною може бути небезпечною. Уважно ознайомтесь з усіма частинами мініелектростанції. Вивчіть, як вимкнути мініелектростанцію у разі необхідності. Невиконання наведених нижче інструкцій може призвести до ураження електричним струмом, нанести шкоду майну, серйозну шкоду здоров'ю або призвести до смерті людини.

Також додатково радимо ознайомитися з правилами техніки безпеки при роботі зі зрідженим газом.



НЕБЕЗПЕКА ВИКИДУ МОНООКСИДИ ВУГЛЕЦЮ

Відпрацьовані гази двигуна мініелектростанції містять у собі монооксид вуглецю – газ без кольору та запаху. Дихання монооксидом вуглецю може призвести до втрати свідомості або смерті. При запуску мініелектростанції у закритому середовищі або у приміщенні з обмеженим доступом повітря концентрація викідів може бути небезпечною для здоров'я. З метою уникнення накоплення викідів необхідно забезпечити хорошу вентиляцію.

Не вмикайте мініелектростанцію у закритому середовищі, не оснащену якісною вентиляцією та витяжками.



НЕБЕЗПЕКА ВИДІЛЕННЯ (ВИТОКУ) ПАРІВ ЗРІДЖЕНОГО ГАЗУ

Зріджені вуглеводні гази є насиченими (рідинами, що киплять) при наявності вільної поверхні рідкої фази. При цьому завжди виникає двофазна система (рідина – пар), причому тиск парів змінюється у залежності від температури рідкої фази і може досягати значної величини у залежності від температури середовища.

У зв'язку з цим при витокі або при пошкодженні газопроводу в ньому тривалий час (до остаточного вивільнення від рідкої фази) підтримується тиск, що створює для оточуючих об'єктів небезпеку.

Парова фаза зріджених вуглеводних газів за густиною значно важче повітря та не розсіюється в атмосфері, підіймаючись догори (подібно до природного газу), а стелиться по поверхні землі чи підлозі помешкання (подібно CO₂ та іншим важким газам), стікаючи у низини і заповнюючи всі западини, що зустрічаються на шляху.

Зріджені вуглеводні гази при атмосферному тиску не мають токсичного (отруйного) впливу на організм людини, але, потрапляючи у повітря, зріджені гази змішуються з ним, витісняють і зменшують частку кисню у повітрі. Людина, що знаходиться у такій атмосфері, буде відчувати кисневе голодування, а при значних концентраціях зрідженого газу у повітрі може загинути від задухи. Дихання протягом 10 хвилин повітрям, що містить у собі 1% пропану або бутану, не викликає ніяких симптомів отруєння. Двохвилинне дихання повітрям з 10% вмістом зріджених газів викликає запаморочення.

НЕБЕЗПЕКА ЕЛЕКТРОШОКУ

При неправильній роботі мініелектростанції існує небезпека електрошоку або смерті від ураження електричним струмом. Використання мініелектростанції або інших електричних приладів при підвищеній вологості – біля води, на мокрій траві, під час дощу або снігопаду – може призвести до смерті від електричного удару. Завжди тримайте мініелектростанцію сухою.

Мініелектростанція не призначена для зберігання незахищеною на вулиці.

Волога або лід можуть спричинити неправильну роботу або замикання електричних частин, що може привести до смерті від електричного удару. Перевіряйте справність всіх електричних частин кожен раз перед початком роботи.

Перед підключенням мініелектростанції необхідно попередньо зробити заземлення. Недотримання цього може нанести збиток майну або спричинити смерть людини.



НЕБЕЗПЕКА ЗАЙМАННЯ

Система виводу відпрацьованих газів у процесі роботи сильно нагрівається, що може спричинити займання матеріалів, що знаходяться поряд. Мініелектростанцію для роботи необхідно розміщати на відстані 1 метра до інших предметів. Забороняється накривати мініелектростанцію. Тримайте легкозаймисті матеріали на безпечній відстані від мініелектростанції.

У процесі роботи мініелектростанції система відведення відпрацьованих газів сильно нагрівається і залишається гарячою деякий час після вимкнення. Не торкайтесь системи відведення відпрацьованих газів під час роботи двигуна і доки він залишається гарячим. Мініелектростанцію необхідно охолодити перед транспортуванням.



ПРИМІТКА!

Охолоджувати мініелектростанцію слід тільки природним шляхом на відкритому повітрі. Використання охолоджуючих речовин і матеріалів (вода, компреси тощо) може спричинити несправність деталей (деформація, коротке замикання тощо).

Бензин легко займається і є отруйним. Перед дозаправленням мініелектростанції, її необхідно вимкнути і остудити двигун. Не заправляйте мініелектростанцію поряд із відкритим вогнем або у місцях, де можуть виникати іскри. Забороняється палити поряд з електростанцією.

Завжди перевіряйте, чи нема течі бензину і витоків газу. Розлите паливо необхідно насухо витерти перед запуском мініелектростанції. При витоків газу (відчувається характерний запах) необхідно усунути виток і дочекатися повного вивітрення газу. Перед виконанням будь-яких операцій роз-ташуйте мініелектростанцію на плоскій, рівній поверхні без мілких камінців, насипного ґравію тощо. Якщо двигун наклонити, паливо може проли-тися.



Займання або вибух бензину, зрідженого газу можуть спричинити сильні опіки або смерть.

Зберігайте бензин подалі від іскр, відкритого вогню, тепла та інших джерел займання.



УВАГА!

Зріджений газ є легкозаймистим і вибухонебезпечним. Забороняється робота мініелектростанції на зрідженому газу в закритих і слабопрітворюваних приміщеннях, а також у вузьких закритих місцях з обмеженим доступом повітря (підвали, полупідвали, улоговини, балки тощо).

Перед підключенням балона зі зрідженим газом або його заміною мініелектростанцію необхідно вимкнути і дати двигуну охолонути. Не підключайте та не змінюйте балон поряд з відкритим вогнем або у місцях, де можуть виникати іскри і є гарячі предмети. Забороняється палити поряд з мініелектростанцією.

Правила роботи з балонами зі зрідженим газом наведені у пункті 4.4.

4.2. БЕЗПЕКА ЕКСПЛУАТАЦІЇ

1. **НЕ ТОРКАЙТЕСЬ РУХОМИХ ЧАСТИН МІНІЕЛЕКТРОСТАНЦІЇ.**
Не підносьте руки, пальці та інші частини тіла до частин мініелектростанції, що рухаються та обертаються.
2. **НЕ ВИКОРИСТОВУЙТЕ МІНІЕЛЕКТРОСТАНЦІЮ НЕ ЗА ПРИЗНАЧЕННЯМ.**
Не використовуйте мініелектростанцію у цілях, що не описані у даному керівництві.
3. **ТРИМАЙТЕ РОБОЧУ ЗОНУ ЧИСТОЮ.**
Забруднення робочої зони може спричинити травми.
4. **НЕ ДОПУСКАЙТЕ ДІТЕЙ І СТОРОННІХ ЛЮДЕЙ ДО РОБОЧОЇ ЗОНИ.**
5. **НАДЯГАЙТЕ ВІДПОВІДНИЙ ОДЯГ ПРИ РОБОТІ З МІНІЕЛЕКТРОСТАНЦІЄЮ.**
Не надягайте одяг вільного крою, рукавички, краватки, каблучки, браслети та інші прикраси, що можуть потрапити у рухомі частини мініелектростанції. Підшва взуття не повинна бути слизькою. Ви повинні знаходитися у стійкому положенні. Довге волосся необхідно зібрати і сховати під головний убір.
6. **ПРИ ТЕХНІЧНОМУ ОБСЛУГОВУВАННІ ВИКОРИСТОВУЙТЕ ТІЛЬКИ ОРИГІНАЛЬНІ ЗАПАСНІ ЧАСТИНИ.**
7. **НЕ ПРИСТУПАЙТЕ ДО РОБОТИ З МІНІЕЛЕКТРОСТАНЦІЄЮ У СТАНІ АЛЬКОГОЛЬНОГО СП'ЯНІННЯ, СИЛЬНОЇ ВТОМИ АБО ПІСЛЯ ПРИЙОМУ ЛІКІВ.**
8. **НЕ РОЗМІЩУЙТЕ ПОРЯД З МІНІЕЛЕКТРОСТАНЦІЄЮ ЛЕГКОЗАЙМИСТІ МАТЕРІАЛИ.**
Поряд з мініелектростанцією не повинні знаходитися паливо, сірники, порох, замащений одяг, солома, сміття та інші легкозаймисті матеріали.
9. **НЕ РОЗБИРАЙТЕ МІНІЕЛЕКТРОСТАНЦІЮ І НЕ НАКРИВАЙТЕ ЇЇ.**
Мініелектростанція обладнана примусовою системою повітряного охолодження і, якщо накрити її, вона може перегртіся.

10. МІНІЕЛЕКТРОСТАНЦІЯ ПОВИННА БУТИ ВСТАНОВЛЕНА НА ГОРИЗОНТАЛЬНІЙ ПОВЕРХНІ.

Немає необхідності створювати спеціальну підставку для міні-електростанції, але її не можна встановлювати на нерівній поверхні, інакше можуть виникати вібрації. Якщо у процесі роботи мініелектростанція не встановлена стабільно, вона буде рухатися, внаслідок чого може вилитися паливо, пошкодиться шланг зрідженого газу, а також сама мініелектростанція може перекинутися, що призведе до створення небезпечної ситуації.

Встановлення мініелектростанції на похилій поверхні не зможе забезпечити належне змащування деталей, які труться, що в свою чергу може спричинити заклинювання циліндропоршневої групи, навіть якщо рівень масла у нормі.

11. СЛІДКУЙТЕ ЗА РОЗТАШУВАННЯМ ЕЛЕКТРОДРОТА, ЩО ВЕДЕ ДО КОРИСТУВАЧА ЕЛЕКТРОЕНЕРГІЇ.

Якщо мініелектростанція стоїть на дроті або він дотикається до її віброуючих частин, дріт може бути пошкоджений. Це може спричинити небезпечну ситуацію: можливість виникнення пожежі, займання мініелектростанції або ураження електричним струмом.

12. СЛІДКУЙТЕ ЗА РОЗТАШУВАННЯМ ШЛАНГУ ЗРІДЖЕНОГО ГАЗУ.

Якщо мініелектростанція стоїть на шлангу зрідженого газу або шланг дотикається до її віброуючих або гарячих частин, шланг може бути пошкоджений. Це може спричинити витік або самозапалювання, вибух зрідженого газу.

Шланг повинен бути розправленим, без натягу і без впливу на нього сторонніх предметів.

13. НЕ ЗАПУСКАЙТЕ МІНІЕЛЕКТРОСТАНЦІЮ В ДОЩ АБО МОКРИМИ РУКАМИ.

Робота з мініелектростанцією в дощ або сніг може спричинити електрошок або пошкодження самої мініелектростанції. Якщо мініелектростанція намокла, перед запуском її необхідно насухо витерти. Не лейте воду на мініелектростанцію, не мийте її.

14. З АКУМУЛЯТОРОМ СЛІД ПРАЦЮВАТИ ОБЕРЕЖНО.

Акумулятор випускає газоподібний водень, який може загорітися при зіткненні з відкритим вогнем. Мініелектростанція повинна знаходитися в добре провітрюваному приміщенні. Уникайте виникнення полум'я, іскор при роботі з акумулятором.

15. МІНІЕЛЕКТРОСТАНЦІЯ СТВОРЮЄ ВИСОКИЙ РІВЕНЬ ШУМУ.

Мініелектростанцію слід розташовувати на відстані від місця праці та розміщення користувачів електроенергії. Оптимальною відстанню є 7 м. Якщо необхідно працювати поряд з мініелектростанцією, надягайте спеціальні захисні навушники.

16. У РАЗІ ПОЯВИ ЗАПАХУ ГАЗУ НЕГАЙНО ЗУПИНІТЬ РОБОТУ МІНІЕЛЕКТРОСТАНЦІЇ І ПЕРЕКРИЙТЕ ПОДАЧУ ГАЗУ.

Відразу перекрийте кран на балоні і мініелектростанції, перевірте з'єднання і цілісність гнучкого шланга.

**УВАГА!**

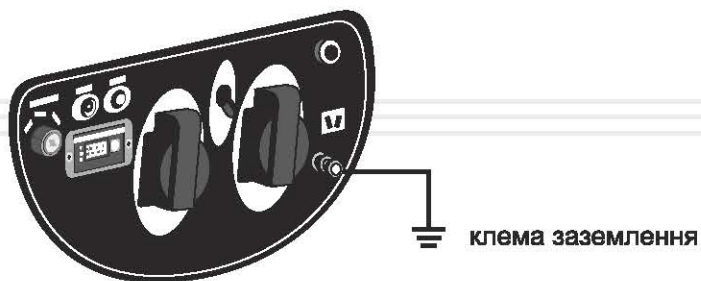
Категорично забороняється запуск і робота міні-електростанції при наявності запаху газу або відразу після усунення витoku газу із системи!

4.3. ЗАЗЕМЛЕННЯ**ОБЕРЕЖНО!**

Категорично забороняється використовувати міні-електростанцію без заземлення!

Заземлення запобігає можливості електрошоку. Для заземлення вам знадобиться дріт заземлення і заземлювач. Вони не постачаються разом з електростанцією. Дріт заземлення повинен бути не менш як 3,5 мм², бажано із крученого мідного дроту.

На малюнку 3 показана клема заземлення на мініелектростанції.



малюнок 3

УВАГА!

Клемма заземлення і заземлювач повинні мати надійний контакт з дротом заземлення.

У якості заземлювача можуть бути використані металеві труби системи водопостачання, що перебувають у землі, каналізація або металеві каркаси будівель, що мають з'єднання з землею.

ОБЕРЕЖНО!

Щоб здійснити правильне підключення заземлення отримайте кваліфіковану консультацію у відповідного спеціаліста або скористайтеся його послугами.

Якщо вищезазначеними заземлювачами ви не в змозі скористатися, використайте один з наступних заземлювачів:

- металеву трубу довжиною не менш як 1500 мм та діаметром не менш як 50 мм;
- металевий стрижень довжиною не менш як 1500 мм та діаметром не менш 15 мм;
- лист із оцинкованої сталі, сталі без покриття розміром 1500x1000 мм.

УВАГА!

Дане керівництво не може врахувати всіх можливих випадків, що можуть виникнути в реальних умовах експлуатації виробу. Слід керуватися здоровим глуздом, дотримуватися граничної уваги і акуратності при виконанні робіт.

4.4. БАЛОНИ ЗІ ЗРІДЖЕНИМ ГАЗОМ

Для живлення мініелектростанції зрідженим газом використовуються побутові балони під зріджений газ. Ємність побутових балонів під зріджений газ складає від 100 мл (балончики разового користування) до 50 л (найбільш розповсюджений побутовий балон багаторазового користування). Частіше зустрічаються балони ємністю: 5 л.; 27 л.; 50 л.

Балони під зріджений газ виготовляють у суворій відповідності до технічних вимог. Це гарантує досягнення усіх необхідних експлуатаційних характеристик. На верхній сферичній частині кожного балона повинні бути виштампувані і розбірливо помітні наступні дані:

1. Товарний знак підприємства-виробника.
2. Номер балона.
3. Фактична маса пустого балона (кг).
4. Дата (місяць, рік) виготовлення і рік наступного огляду.
5. Робочий тиск.
6. Пробний гідравлічний тиск.
7. Ємність балона (л).
8. Клеймо ВТК.

УВАГА!

Забороняється експлуатувати балони, на котрих виштампувані не всі дані.

Техніка безпеки при роботі з балонами

Вимоги до техніки безпеки при роботі з балонами зі зрідженим газом регламентуються «Правилами будови та безпечної експлуатації посудин, що працюють під тиском».

Мініелектростанція з балоном за можливістю повинна з'єднуватися найкоротшим шляхом без скручувань, перегинів і переломів гнучкого шланга довжиною від 1 м до 3 м. Шланг повинен бути суцільним (без з'єднань), добре захищеним і мати безперешкодний доступ до нього. Як видно з практики, дотримання елементарних правил і вимог може гарантувати повну безпеку при використанні балонів зі зрідженим газом.

При використанні балонів зі зрідженим газом необхідно дотримуватися наступних основних правил:

1. При невикористанні балона вентиль повинен бути щільно закритим.
2. Витрачати газ із балона до остаточного тиску не менш як 0,05 МПа.
3. Не допускати нагріву балонів сонячними променями або іншими джерелами тепла.
4. Перед приєднанням редуктора до балона продути вентиль, трохи відкриваючи його на короткий час.
5. Не виконувати роботи у безпосередній близькості від балонів зі зрідженим газом.
6. Не розміщати балони зі зрідженим газом у підвалах або нижче рівня землі.
7. При виявленні витoku газу негайно припиніть роботу і закрийте вентиль. Якщо витік відбувається через вентиль, то балон треба вивести на височину, яка добре обдувається вітром, і необхідно випустити із балону газ.
8. Своєчасно проводити переатестацію балонів.

5.1. ЗАСТОСУВАННЯ

Мініелектростанції ТМ "Vitals" є джерелом електроенергії для електричних приладів. Вони можуть забезпечити Вас електроенергією у різних випадках: бути джерелом аварійного живлення вдома, для проведення ремонтних робіт без наявності доступу до основної мережі електропостачання, на дачі, у гаражі, на пікніку тощо.

Кожна модель мініелектростанції розрахована на певну максимальну потужність електричної енергії. Правильний вибір потужності електростанції читайте у розділі 5.3. «Робота з мініелектростанцією».

Моделі мініелектростанцій EST 2.0bg, EST 2.8bg, EST 6.0bg виробляють електричний струм напругою 230 В, частотою 50 Гц і є однофазними. Також дані моделі мають вихід постійного струму напругою 12 В.

5.2. ПІДГОТОВКА ДО РОБОТИ

Перед початком роботи з мініелектростанцією Ви повинні виконувати наступні роботи:

1. Ретельно огляньте мініелектростанцію на предмет пошкоджень. Зверніть увагу на цілісність усієї електричної частини.
2. Перевірте шланги, заливні отвори паливного баку і масляної горловини, паливний кран, а також інші можливі місця на предмет витoku. Якщо необхідно ліквідуйте виток.
3. Перевірте рівень моторного масла та, за необхідності, долийте масло до необхідного рівня.
4. Перевірте рівень палива та, за необхідності, долийте паливо. У паливному баку слід залишати невеликий повітряний простір для можливого розширення палива під час нагріву.
5. Перевірте надійність кріплення основних деталей. За необхідності зробіть підтягування болтів і гайок.
6. Перевірте цілісність демпферних опор. За необхідності замініть їх.



УВАГА!

Робота мініелектростанції на демпферних опорах, що надірвалися або вийшли з ладу, забороняється. Це може спричинити збільшення вібрацій і, як наслідок, виведення з ладу мініелектростанції.

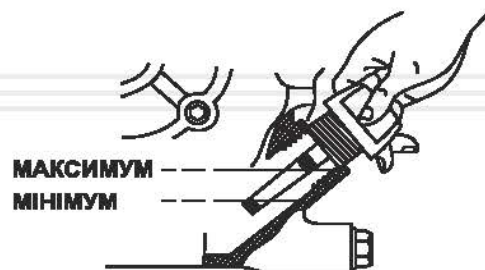
7. Перевірте наявність, цілісність і чистоту фільтруючого елемента.
8. Перевірте цілісність шланга для зрідженого газу, надійність кріплення на балоні зі зрідженим газом і шлангу зрідженого газу.
9. Перевірте тиск у балоні зі зрідженим газом, за необхідності замініть балон.

**УВАГА!**

Забороняється робота при відсутності повітряного фільтра або його забрудненні. Це може спричинити вихід з ладу двигуна.

Масло

Мініелектростанції постачаються без моторного масла у двигуні. Залейте моторне масло в горловину картера двигуна. Перевірте рівень масла за допомогою кришки-щупа. На малюнку 4 показані мінімальний і максимальний рівень масла.



малюнок 4

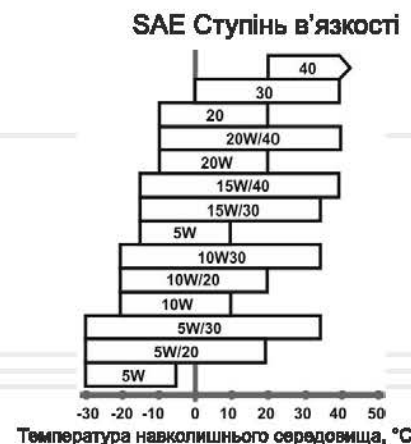
**ПРИМІТКА!**

Не можна використовувати мініелектростанцію при недостатньому або надмірному рівні моторного масла.

Використовуйте моторне масло високої якості. Слід пам'ятати, що якість застосовуваного у двигуні масла є одним із головних факторів, від якого залежить довготривала і стабільна робота двигуна. Використовуючи неякісне моторне масло, Ви тим самим скорочуєте термін служби двигуна у декілька разів.

Використовуйте масло, яке призначене для 4-тактних двигунів, що відповідає (перевищує) вимогам специфікацій по API SJ, або аналогічне цим специфікаціям моторне масло. Перед використанням моторного масла завжди перевіряйте експлуатаційну маркування по API на ємності з маслом.

На малюнку 5 представлені рекомендації щодо підбору масла у залежності від температури навколишнього середовища.



малюнок 5

**ПРИМІТКА!**

Важливо пам'ятати, що якість використовуваного масла – це один з найголовніших факторів, від якого залежить нормальна та довготривала робота двигуна. Використовуючи неякісне масло, ви багаторазово скорочуєте термін служби двигуна.

Для повсякденного застосування рекомендуємо моторне масло в'язкості SAE 10W-30. Інший тип в'язкості моторного масла, вказаного на малюнку 5, може використовуватися в тих випадках, коли середня температура повітря в регіоні, де знаходиться виріб, перебуває у відповідному діапазоні.

**ПРИМІТКА!**

Рівень масла слід перевіряти при горизонтальному положенні мініелектростанції.

Паливо

Використовуйте чисте, свіже і неетильоване паливо з октановим числом не нижче за 92. Бензин повинен бути використаним протягом 30 днів з моменту покупки.

**ПРИМІТКА!**

Не використовуйте бензин, що містить метанол або масло.

Рівень палива в баку слід перевіряти перед запуском мініелектростанції. Якщо двигун щойно зупинили, почекайте 4-5 хвилин або більше, аби двигун охолонув, і тільки після цього робіть заправку паливом.

**ПРИМІТКА!**

Заправку паливом слід проводити тільки при вимкненому двигуні!

Заправку паливом слід проводити так, щоб у паливному баку залишався невеликий повітряний простір для можливого розширювання парів палива при нагріві.

При використанні зрідженого газу необхідно підключити всі з'єднання, відкрити вентиль на балоні з газом і відкрити (виставити) редуктор балона на потрібний тиск мініелектростанції. Потім, після прогріву двигуна мініелектростанції, відкрити кран подачі газу мініелектростанції.

**ПРИМІТКА!**

Тиск зрідженого газу на вході мініелектростанції (за манометром редуктора балона) повинен відповідати 4,2 - 5,4 кПа.

**УВАГА!**

Забороняється використання балонів зі зрідженим газом, що не пройшли перевірку.

Повітряний фільтр

Забруднений повітряний фільтр може бути причиною ускладненого запуску двигуна, втрати потужності, некоректної роботи двигуна. Крім того, забруднений повітряний фільтр може істотно скоротити термін служби двигуна.

Наполегливо рекомендується перевіряти стан повітряного фільтра і проводити його заміну згідно з рекомендаціями розділу 6. «Технічне обслуговування».

**УВАГА!**

Заборонено працювати без встановленого фільтра або з незакріпленою кришкою фільтра!

5.3. РОБОТА З МІНІЕЛЕКТРОСТАНЦІЄЮ**УВАГА!**

На початку експлуатації слід провести обкатку двигуна. Детальніше дивіться у пункті «Обкатка» далі.

ЗАПУСК МІНІЕЛЕКТРОСТАНЦІЇ НА БЕНЗИНІ

**УВАГА!**

Переконайтеся, що автоматичні запобіжники змінного і постійного струму вимкнені! Забороняється запуск мініелектростанції, якщо до неї приєднані увімкнені користувачі електричного струму! Підключене навантаження ускладнює запуск мініелектростанції і може вивести з ладу виріб.

**ПРИМІТКА!**

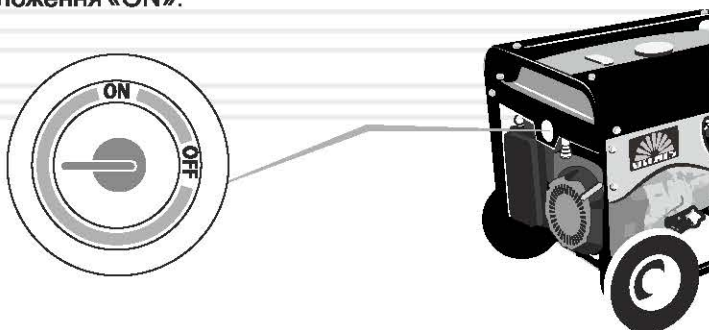
Мініелектростанцію слід встановити на рівній поверхні для того, щоб забезпечити достатнє змащування двигуна маслом.

**ПРИМІТКА!**

Якщо у двигуні внутрішнього згоряння недостатньо масла, він не запуститься. Перевірте рівень масла і, за необхідністю, додайте масло.

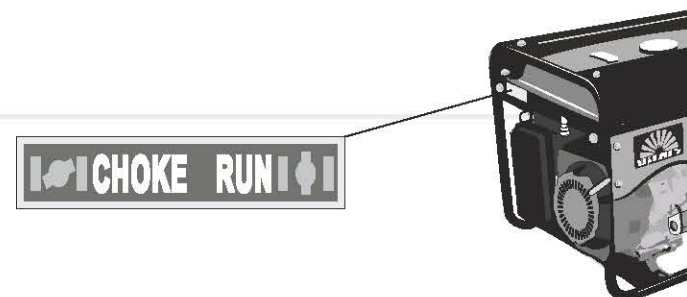
ЗАПУСК ЕЛЕКТРОСТАРТЕРОМ

1. Відкрийте паливний кран (див. мал. 6), повернувши важіль паливного крану в положення «ON».



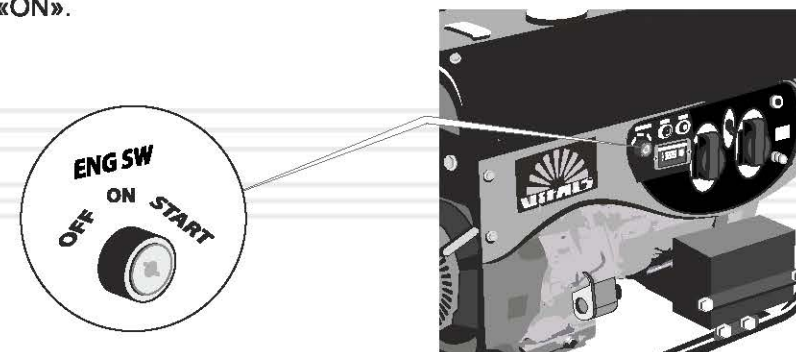
малюнок 6

2. У разі, якщо Ви запускаєте холодний двигун (або ж температура повітря низька – нижче, ніж +15 °С), перемістіть важіль повітряної заслінки у положення «CHOKE» (див. мал. 7). У даному положенні повітряної заслінки відбувається збагачення паливної суміші, що дає більш легкий запуск. При запуску теплого двигуна (або ж коли температура повітря достатньо велика) збагачення паливної суміші зазвичай не потрібно. Якщо двигун встиг значно охолонути, може знадобитися часткове збагачення, тобто часткове перекриття повітряної заслінки.



малюнок 7

3. Вставте ключ запалювання і поверніть його в положення «START» (див. мал. 8) і тримайте в цьому положенні до запуску двигуна. Після запуску відпустіть ключ. Не слід тримати ключ в положення «START» більш 5 сек. Якщо двигун не запустився, зверніться до розділу «Можливі несправності та шляхи їх усунення». При запуску ручним стартером ключ запалювання повинен знаходитися в положенні «ON».



малюнок 8

Якщо після декількох спроб двигун не був запущений, встановіть заслінку карбюратора в положення «RUN» і спробуйте повторити дії зазначені вище.

Якщо двигун не запустився, зверніться до розділу «Можливі несправності та шляхи їх усунення».

- Після запуску прогрійте двигун, давши йому попрацювати 1-5 хвилин (залежно від температури навколишнього середовища). Не слід прогрівати двигун на високих обертах, це зменшує ресурс двигуна.
- Після того, як двигун буде прогрітий, необхідно прибрати збагачення паливної суміші. Для цього перемістіть важіль повітряної заслінки в положення «RUN» (див. мал. 7). Змінювати положення повітряної заслінки слід плавно, щоб не заглушити двигун збідненою паливною сумішшю.

ЗАПУСК РУЧНИМ СТАРТЕРОМ

- Відкрийте паливний кран (див. мал. 6), повернувши важіль паливного крану в положення «ON».
- У разі, якщо Ви запускаєте холодний двигун (або ж температура повітря низька – нижче, ніж +15 °С), перемістіть важіль повітряної заслінки у положення «CHOKE» (див. мал. 7). У даному положенні повітряної заслінки відбувається збагачення паливної суміші, що дає більш легкий запуск. При запуску теплого двигуна (або ж коли температура повітря достатньо велика) збагачення паливної суміші зазвичай не потрібно. Якщо двигун встиг значно охолонути, може знадобитися часткове збагачення, тобто часткове перекриття повітряної заслінки.
- Вставте ключ запалювання і поверніть його в положення «ON» (див. мал. 8).
- Повільно потягніть ручку стартеру до тих пір, поки не відчуєте опір двигуна (момент стискання), потім відпустіть ручку. Після цього обережно, аби повністю не висмикнути трос стартера, різко смикніть за ручку стартера на всю довжину. Після запуску двигуна верніть трос у початкове положення, утримуючи при цьому його ручку.

Якщо після декількох спроб двигун не було запущено, встановіть заслінку карбюратора у положення «RUN» і спробуйте повторити дії зазначені вище.



УВАГА!

Не дозволяйте аби трос стартера різко повернувся в зворотне положення, верніть його повільно вручну.

Якщо двигун не запустився, зверніться до розділу «Можливі несправності та шляхи їх усунення».

- Після запуску прогрійте двигун, дючи йому пропрацювати 1-5 хвилин (у залежності від температури навколишнього середовища). Не слід прогрівати двигун на високих обертах, це зменшить ресурс двигуна.
- Після того, як двигун буде прогріто, необхідно прибрати збагачення паливної суміші. Для цього перемістіть важіль повітряної заслінки у положення «RUN» (див. мал. 7). Змінювати положення повітряної заслінки слід плавно, аби не заглушити двигун збідненою паливною сумішшю.

ЗАПУСК МІНІЕЛЕКТРОСТАНЦІЇ ПРИ РОБОТІ НА ЗРІДЖЕНОМУ ГАЗУ

Запуск мініелектростанції при подальшій роботі на зрідженому газу здійснюється на бензині відповідно до попереднього пункту.

Мініелектростанції можуть бути обладнані двома типами редуктора-випарника (див. мал. 9).

Для переходу на зріджений газ необхідно:

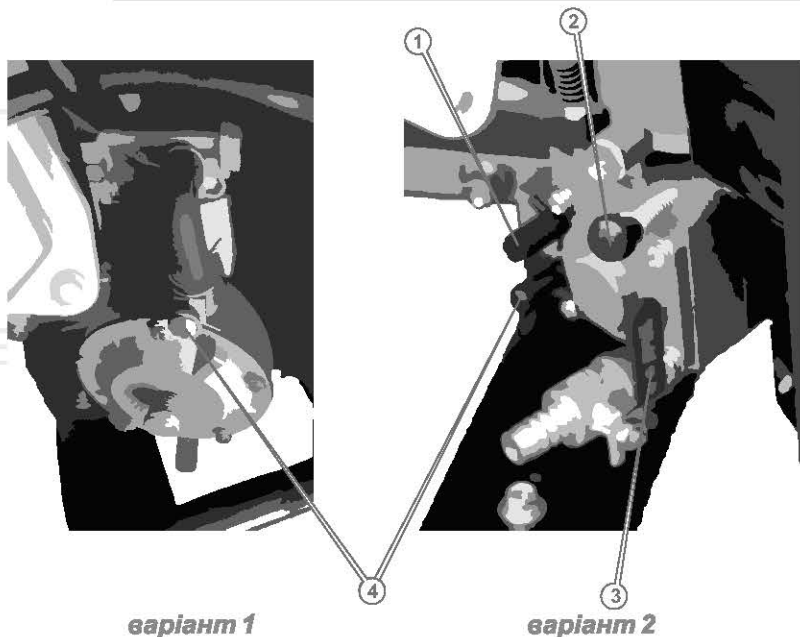
- Запустити мініелектростанцію на бензині. Домогтися стійких холостих обертів.
- Відкрити кран подачі газу на балоні.
- Виставити тиск зрідженого газу на виході редуктора 4,2 – 5,4 кПа.
- Відкрити кран подачі газу, якщо є (3) (див. мал. 9). При цьому тиск зрідженого газу перекриє подачу бензину з карбюратора. При переході на зріджений газ двигун може почати захлинатися, тоді на короткий час плавно натисніть на перепускний клапан редуктора (2) - цим Ви збагачуєте суміш великим тиском газу минаючи редуктор-випарник.

5. Закрити паливний кран (див. мал. 6), повернувши важіль паливного крана в положення «OFF».



ПРИМІТКА!

Запуск на зрідженому газу непрогрітого двигуна може привести до передчасного виходу з ладу мембрани редуктора.



варіант 1

варіант 2

малюнок 9

РЕГУЛЮВАННЯ РЕДУКТОРА-ВИПАРНИКА

Регулювання проводиться при першому запуску на газу. Спочатку попередня, а потім доведення на прогрітому двигуні.

При наявності редуктора першого варіанту виконати наступні роботи:

1. Гвинт регулювання кількості суміші 4 (див. мал. 9) (при холодному двигуні) повністю викрутити і зробити один повний оберт за годинниковою стрілкою.

2. У випадку неправильної роботи прогрітого двигуна регулювати гвинт на 0,25-0,5 оберту в одну чи іншу сторону.

При наявності редуктора другого варіанту виконати наступні роботи:

1. Зняти захисні ковпачки з гвинтів для регулювання (див. мал. 9).
2. Нижній регулювальний гвинт 4 (гвинт регулювання кількості суміші) повністю викрутити і закрутити на 1 повний оберт (за годинниковою стрілкою).
3. Верхній регулювальний гвинт 1 (гвинт регулювання якості суміші) повністю закрутити і зробити два повних оберти назад (проти годинникової стрілки).
4. У випадку неправильної роботи двигуна регулювати гвинти на 0,25-0,5 оберту в одну чи іншу сторону.

ЗУПИНКА

1. Вимкніть споживачі електричного струму.
2. Вимкніть автоматичні запобіжники змінного і постійного струму на панелі мініелектростанції.
3. Вимкніть двигун внутрішнього згоряння, натиснувши кнопку вмикання ENG.SW в положення «OFF».
4. При роботі на бензині закрийте паливний кран, повернувши важіль паливного крана в положення «OFF» (мал. 6). При роботі на зрідженому газу закрийте кран подачі газу (мал. 9).

ЦИФРОВИЙ ДИСПЛЕЙ

Цифровий дисплей відображає 3 показники: напругу на виході, частоту струму на виході і кількість напрацьованих годин.

При вмиканні мініелектростанції на цифровому дисплеї відразу ж буде відображатися значення напруги на виході в вольтах. Для відображення частоти струму необхідно натиснути на кнопку "SELECT", поки не загориться лампочка напроти позначення "Hz" (укр. «Гц»). Частота струму відображається з одним знаком після коми, вимірюється в Гц.

Для відображення напрацьованих годин необхідно натиснути і тримати кнопку "SELECT", поки не загориться лампочка напроти позначення "H" (укр. «годинник»). Кількість напрацьованих годин відображається в годинах.

ОБКАТКА

Одним з головних моментів експлуатації мініелектростанції є обкатка нового двигуна. Від правильності проведення обкатки залежить термін експлуатації двигуна. Процедура обкатки:



УВАГА!

Обкатку необхідно проводити тільки на бензині.

1. Заведіть двигун і дайте йому прогрітись. Прогрітий двигун повинен пропрацювати 10 хв. Вимкніть двигун і дайте йому охолонути. Таку процедуру слід повторити 5 разів.
2. Після виконання даної процедури дайте попрацювати двигуну протягом однієї години без навантаження. Вимкніть двигун, дайте йому охолонути.
3. Перші 25 годин роботи мініелектростанція повинна мати навантаження не більше 50 %. Роботу слід здійснювати етапами, даючи двигуну охолонути. Кожен етап роботи не повинен перевищувати трьох годин роботи.

Після напрацювання 25 годин слід змінити масло. Рекомендується зробити додаткову промивку: залити таке ж моторне масло і дати попрацювати двигуну 10 хв. Злити промивальне масло і залити нове масло. Моторне масло для промивання слід підбирати виходячи з температури навколишнього середовища (див. мал. 5).

ПЕРЕД ПІДКЛЮЧЕННЯМ ЕЛЕКТРОПРИЛАДІВ

Переконайтеся, що прилади які підключаються справні і не мають дефектів. Несправність може спричинити ураження електричним струмом або пожежу.

Переконайтеся, що сумарна електрична потужність усіх підключених приладів не перевищує номінальної потужності мініелектростанції (для тривалої роботи). Не можна підключати електроспоживачі сумарною потужністю, що перевищує максимальну потужність мініелектростанції.

Час роботи мініелектростанції в межах між номінальною і максимальною потужністю не повинно перевищувати 5 хвилин. В іншому випадку, це може призвести до виходу мініелектростанції з ладу.

Якщо Ви використовуєте подовжувач, переконайтеся, що він повністю розмотаний, а перетин кабелю відповідає підключеному навантаженню. Погано підібраний подовжувач може привести до перепадів напруги, перегріву кабелю і нестабільної роботи підключених приладів.

Не допускається перевантаження електричних розеток електростанції. Кожна розетка має номінальну потужність, на яку вона розрахована. Намагайтеся розподіляти навантаження між розетками мініелектростанції рівномірно. Максимальне навантаження безпосередньо на розетку мініелектростанції становить 16 А.

РОЗРАХУНОК НАВАНТАЖЕННЯ ТА ПІДКЛЮЧЕННЯ

Дані однофазні мініелектростанції виробляють змінний струм напругою 230 В і частотою 50 Гц. До них Ви можете підключати тільки однофазні електроспоживачі.

Слід зауважити, що багато електроприладів мають так названі пускові струми, які короткочасно збільшують їх споживану потужність в кілька разів. Тобто, для живлення приладу слід подати на нього потужність, необхідну для запуску. Пускова потужність таких приладів не повинна перевищувати максимальної потужності мініелектростанції.

Електроприлад з найбільшою пусковою потужністю слід підключати до мініелектростанції першим.



УВАГА!

Пускова потужність споживачів не повинна перевищувати максимальну потужність мініелектростанції.

Споживачі електроенергії можна розділити за видами навантажень. Навантаження бувають активні і реактивні.

Активні - це найпростіші навантаження, у споживачів з такими навантаженнями вся енергія перетворюється в тепло. Приклади: лампи розжарювання, праски, обігрівачі, електроплити, фени тощо.

Для розрахунку сумарної потужності таких споживачів досить скласти потужності, що зазначені на їх етикетках.

Реактивні навантаження мають споживачі, які обладнані електродвигуном, де енергія додатково витрачається на створення електромагнітного поля. До таких споживачів відносяться насоси, верстати, електроінструмент, холодильники, пральні машини тощо. Мірою реактивності є параметр $\cos \phi$. Щоб підрахувати реальне споживання електроенергії реактивних споживачів необхідно потужність розділити на $\cos \phi$. Наприклад: якщо для дреля потужністю 600 Вт значення $\cos \phi$ становить 0,8, то для його роботи потрібно потужність $600(\text{Вт}) / 0,8 = 750(\text{Вт})$. Це необхідно враховувати при обчисленні сумарної потужності споживачів, що підключаються до генератора. Значення $\cos \phi$ таких приладів Ви можете подивитися на етикетці або в інструкції відповідного приладу.

Треба мати на увазі також наступне: кожна електростанція має власний $\cos \phi$ який обов'язково потрібно враховувати. Наприклад, якщо він дорівнює 0,8, то для роботи вказаного дреля від електростанції знадобиться $750 \text{ Вт} : 0,8 = 938 \text{ Вт}$.

Моделі мініелектростанцій EST 2.0bg, EST 2.8bg, EST 6.0bg мають коефіцієнт $\cos \phi$ що дорівнює 1.

Щоб уникнути перевантажень мініелектростанції слід розраховувати сумарну потужність підключених приладів, що має бути не більше ніж 80% від номінальної потужності мініелектростанції.

Зробимо підсумок за правилами підбору споживачів електричного струму:

1. Пускова потужність підключаемого приладу з найбільшим пусковим струмом не повинна перевищувати максимальну потужність мініелектростанції.
2. Повна споживана потужність всіх приладів (з реактивним та активним навантаженнями) не повинна перевищувати номінальної потужності мініелектростанції.
3. Для правильної роботи мініелектростанції слід створити запас потужності в 20%.
4. Потужність підключаемого споживача не повинна перевищувати максимальну потужність розетки мініелектростанції (16 А).

Приєднувати електроприлади слід до увімкненої мініелектростанції, автоматичні запобіжники при цьому мають бути вимкнені. Увімкніть автоматичні запобіжники, і тільки після цього починайте включати електроприлади. Включення декількох електроприладів слід здійснювати послідовно і починати з приладу, що споживає найбільшу потужність.

Двигун буде автоматично збільшувати оберти при збільшенні навантаження на генератор електричного струму.

У різних приладах пускова потужність може досягати значень від 2 до 9 разів вище номінальної. Найважчий запуск у заглибних насосів, у них немає фази холостого ходу. Значення пускових струмів у заглибних насосів досягає до 9-кратного від номінального. На жаль, пусковий струм неможливо виміряти звичайними побутовими приладами. Побутові вимірювальні прилади занадто інерційні і не встигають відреагувати на дуже короткочасний сплеск пускового струму. Багато виробників не вказують даний параметр у своїх специфікаціях, тому доводиться користуватися орієнтовними значеннями.

Орієнтовні коефіцієнти пускових струмів, які необхідно враховувати при підключенні

Прилад	Коефіцієнт
Нагрівальні і освітлювальні прилади	1
Мікрохвильова піч, комп'ютер	2
Електродвигуни (дріль, бетонозмішувач та інше)	2 - 3
Холодильник, кондиціонер	4

Мініелектростанції забезпечені сучасними економічними двигунами, які розроблені для довгострокової та безперервної роботи. Тим не менш, дуже важливо регулярно проводити нескладні роботи з технічного обслуговування, описані в даному розділі. Технічне обслуговування рекомендується проводити досвідченому фахівцеві. У разі виникнення труднощів слід звернутися за допомогою в спеціалізовану майстерню.

ТИП ОБСЛУГОВУВАННЯ/ РЕКОМЕНДОВАНІ ТЕРМІНИ		Кожного разу	Перші 25 годин роботи або місяць	Кожні 50 годин роботи або 3 місяці	Кожні 100 годин роботи або 6 місяців	Кожні 300 годин роботи або рік
Електростанція в цілому	очистка	+				
З'єднання та кріплення	підтяжка	+				
Моторне масло	перевірка	+				
	заміна		+		+	
Повітряний фільтр	перевірка	+				
	очистка			+*		
	заміна					+
Свічка запалювання	перевірка зазору, очистка				+*	
	заміна					+
	перевірка зазорів очистка					+**
Клапани	перевірка зазорів					+**
	очистка					+**
Система виведення відпрацьованих газів	очистка				+	
Система охолодження	перевірка на наявність пошкоджень				+	
Система запалювання	перевірка					+**
Редуктор- випарник	перевірка					+**
Відстійник	очистка				+*	
Паливний бак і фільтр	очистка				+*	
	перевірка заміна				+*	
Паливопровід		кожні 3 роки або за необхідності				

ОБЕРЕЖНО!

Перед тим, як починати проводити будь-які роботи з техобслуговування мініелектростанції, слід вимкнути двигун і від'єднати дріт запалювання від свічки.

Моделі мініелектростанцій EST 2.0bg, EST 2.8bg, EST 6.0bg забезпечені лічильником відпрацьованих двигуном годин. У будь-який момент працюючої мініелектростанції Ви можете рахувати кількість напрацьованих годин. Це дозволяє проводити технічне обслуговування строго за регламентом.

**ПРИМІТКА!**

При проведенні технічного обслуговування строго за регламентом, Ви збільшите термін служби мініелектростанції в кілька разів.

Для відображення напрацьованих годин на цифровому дисплеї, натисніть на кнопку "SELECT", поки не загориться лампочка навпроти позначення "H". "H" означає мотогодини (англ. hours).

ОЧИСТКА

Очистку мініелектростанції слід проводити після кожного використання і перед заправкою моторного масла і палива. Не допускається використання мініелектростанції з потьоканами масла і палива. Слід пам'ятати, що потрапляння пилу в масло двигуна або в паливо значно скорочує термін служби двигуна. Не допускайте запилення генератора електричного струму, інакше він може вийти з ладу.

З'ЄДНАННЯ І КРІПЛЕННЯ

Мініелектростанції обладнані двигунами внутрішнього згорання, які створюють вібрацію. Вібрація передається на з'єднання і кріплення. Слід регулярно перевіряти затягування всіх болтів і гайок і не допускати роботу без будь-якого з них. Крім того, необхідно стежити за станом демпферних опор двигуна і генератора. Демпферні опори, що вийшли з ладу, можуть бути причиною виникнення підвищеної вібрації.

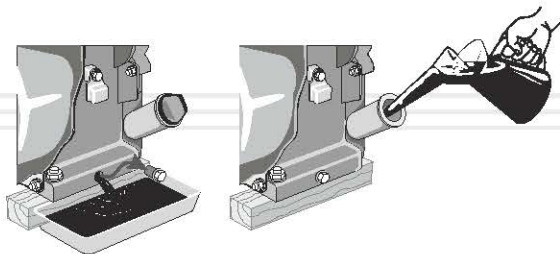
**УВАГА!**

Перевіряйте гумові демпферні опори на знос або пошкодження. Пошкоджені демпферні опори слід міняти негайно.

МОТОРНЕ МАСЛО**УВАГА!**

Моторне масло слід замінити після перших 25 годин роботи нового двигуна.

Заливна горловина і зливний отвір показані на малюнку 10.



малюнок 10

**ПРИМІТКА!**

Моторне масло слід зливати гарячим, тоді масло стікає повністю і забирає з собою відкладення і шкідливі домішки згоряння палива.

Не перевищуйте термін експлуатації без своєчасної заміни масла.

ПОВІТРЯНИЙ ФІЛЬТР

Брудний повітряний фільтр може стати причиною проблем при запуску, втрати потужності, несправної роботи двигуна і вкрай скоротити термін служби двигуна.

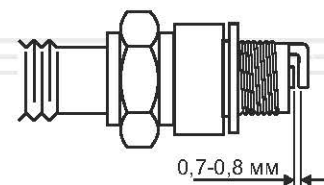
**УВАГА!**

Заборонено працювати без встановленого фільтра або з незакріпленою кришкою фільтра!
Для чищення фільтруючого елемента використовуйте мильну воду або незаймистий розчинник.

Повітряний фільтр слід міняти вчасно. Бруд і пил, що проникають через повітряний фільтр, завдають великої шкоди двигуну і скорочують термін його служби в кілька разів.

СВІЧКА ЗАПАЛЮВАННЯ

Необхідно регулярно чистити і перевіряти на працездатність свічку запалювання. Несправна, брудна або маюча нагар свічка є причиною важкого запуску і поганої роботи двигуна. Також необхідно використовувати свічку з рекомендованим зазором 0,7-0,8 мм (див. мал. 11).



малюнок 11

КЛАПАНИ

Очистку і перевірку зазорів клапанів повинен проводити кваліфікований фахівець. Зверніться в найближчий сервісний центр з обслуговування мініелектростанцій ТМ «Vitals».

СИСТЕМА ВИВЕДЕННЯ ВІДПРАЦЬОВАНИХ ГАЗІВ

Система виведення відпрацьованих газів складається з іскроуловлювача, який запобігає поширенню іскор. З часом іскроуловлювач може забиватися нагаром. Проводьте очистку іскроуловлювача згідно з регламентом.

СИСТЕМА ОХОЛОДЖЕННЯ

Перевіряйте цілісність крильчатки вентилятора охолодження двигуна (знаходиться за ручним стартером). Відсутність навіть декількох лопатей крильчатки може бути причиною перегріву двигуна. Надламану або поламану крильчатку слід міняти негайно.



УВАГА!

Не допускається робота двигуна з поламаною крильчаткою охолодження. Поламана крильчатка може привести до перегріву двигуна і до передчасного виходу двигуна з ладу.

СИСТЕМА ЗАПАЛЮВАННЯ

Перевірка коректної роботи системи запалювання повинна проводитися кваліфікованим фахівцем. Зверніться в найближчий сервісний центр з обслуговування електростанцій ТМ «Vitals».

РЕДУКТОР-ВИПАРНИК

Перевірка коректної роботи редуктора-випарника повинна проводитися кваліфікованим фахівцем. Зверніться в найближчий сервісний центр з обслуговування продукції ТМ «Vitals».

ВІДСТІЙНИК

Відстійник призначений для осаду можливих механічних домішок у бензині і розташований в карбюраторі. Для очищення відстійника необхідно відкрутити нижній торцевий болт карбюратора і зняти нижню ванну карбюратора. Паливний кран при цьому повинен бути закритий.



ОБЕРЕЖНО!

Можливе попадання бензину на руки оператора. Перед проведенням чистки надягніть масло-бензостійкі рукавички.



УВАГА!

Поплавкову систему і голку не варто розбирати і регулювати. Промийте нижню ванну і поставте її на місце.

ПАЛИВНИЙ БАК ТА ФІЛЬТР

Рекомендується проводити очистку паливного фільтра і паливного бака через кожні 100 годин роботи або кожні 6 місяців (що настане раніше). Якщо необхідно, то інтервал потрібно скоротити. Дані заходи дозволять збільшити термін служби паливної системи.

Очистку паливного бака і паливного фільтра слід здійснювати бензином.

ПАЛИВОПРОВІД

Паливопровід виконаний з гумотехнічних виробів, які схильні до впливу навколишнього середовища і механічних впливів. Це не означає, що паливопровід виконаний з низькоякісного матеріалу. У кожного матеріалу є свій термін експлуатації і йому притаманні властивості старіння. Паливопровід є важливим елементом двигуна, йому слід приділяти підвищену увагу. Для запобігання можливих витікань палива слід робити своєчасну перевірку стану паливопроводу і, якщо необхідно, його своєчасну заміну.

ТРАНСПОРТУВАННЯ І ЗБЕРІГАННЯ

ТРАНСПОРТУВАННЯ



ОБЕРЕЖНО!

Мініелектростанція дуже важка. При транспортуванні чітко дотримуйтесь Інструкцій.



УВАГА!

Не торкайтеся двигуна і системи виводу відпрацьованих газів: вони гарячі і можуть стати причиною опіку або пожежі. Перед транспортуванням мініелектростанції дайте їй охолонути.

Не рухайте мініелектростанцію з працюючим двигуном!

При будь-якому транспортуванні мініелектростанції слід закрити паливний і газовий крани щоб уникнути витік палива і газу, від'єднати газопровід. Транспортування мініелектростанції допускається тільки при її горизонтальному розташуванні, інакше може статися витік масла і палива.

Не слід транспортувати мініелектростанцію на великі відстані з залитим паливом, моторним маслом та приєднаним балоном із зрідженим газом. Це може призвести до витіку.

При вантаженні-розвантаженні мініелектростанції слід брати її за спеціально розроблену захисну раму. Подбайте про те, щоб не пошкодити мініелектростанцію при транспортуванні. Не розміщуйте на мініелектростанції важкі предмети.

Транспортування балонів зі зрідженим газом необхідно виконувати відповідно до існуючих норм з експлуатації, транспортування та зберігання. Консультацію Ви можете отримати в будь-якому газовому господарстві.

ЗБЕРІГАННЯ

Зберігання мініелектростанції рекомендується в сухому закритому приміщенні. При підготовці мініелектростанції до зберігання слід злити або виробити паливо з паливного бака, паливопроводу і карбюратора.

Перекрыти кран подачі газу і від'єднати шланг подачі газу. На газовий штуцер редуктора-випарника надіти захисний чохол, щоб уникнути попадання в редуктор-випарник вологи, пилу або інших сторонніх предметів. Захисний чохол можна виготовити з невеликого залишку газового шлангу з пробкою і хомутами.

При підготовці до тривалого зберігання (понад 2 місяців):

1. Переконайтеся, що в області зберігання немає надмірної вологості і пилу. Мініелектростанцію слід зберігати в сухому приміщенні при температурі не нижче 0 °С.
2. Злийте паливо з бензобака, паливної системи та карбюратора. Пам'ятайте, що бензин надзвичайно вогнебезпечний і за певних умов є вибуховою речовиною.
3. Викрутіть свічку запалювання і залийте в отвір столову ложку чистого моторного масла. Кілька разів проверніть поршневу групу ручним стартером. Встановіть свічку на місце.
4. Повільно потягніть ручку стартера, поки не відчуєте опір. У цьому місці поршень перебуває у верхній точці (стадія стиснення), впускний і випускний клапани закриті. Зберігання двигуна в цьому положенні допоможе захистити його від внутрішньої корозії.
5. Замініть масло в картері двигуна.
6. Почистіть корпус електростанції від бруду і пилу. Тонким шаром нанесіть мастило на місця, схильні до корозії.
7. Почистіть штуцер редуктора-випарника від пилу і надіньте на нього захисний чохол.
8. Встановіть електростанцію на рівній поверхні і накрийте її чистим сухим матеріалом.

Після довгострокового зберігання електростанції виконайте наступні роботи:

1. Від'єднайте паливний кран і ретельно промийте.
2. Від'єднайте карбюратор, промийте його бензином і продуйте жиклери.



УВАГА!

Моторне масло слід змінити після перших 25 годин роботи нового двигуна.

3. Встановіть на місце паливний кран. Закрийте паливний кран, залийте 1-1,5 літра бензину в бензобак і, похитуючи електростанцію в різні сторони, промийте бензобак. Злийте бензин.
4. Встановіть на місце карбюратор.
5. Викрутіть свічку запалювання, промийте і почистіть її.
6. Перевірте рівень масла в картері.



МОЖЛИВІ НЕСПРАВНОСТІ ТА ШЛЯХИ ЇХ УСУНЕННЯ

ОПИС НЕСПРАВНОСТІ *	Можлива причина	Шляхи усунення
Не заводиться двигун	Вимкнений двигун	Переведіть ключ запалювання до положення "ON"
	Недостатньо палива у баку	Долейте паливо
	Закритий паливний кран	Відкрийте
	Відкрита газова система	Закрийте кран газової системи, відкрийте паливний кран
	Засмітилася свічка запалювання / свічка запалювання вийшла з ладу	Почистіть або замініть
	Залито недостатньо масла в картер двигуна	Долейте до необхідного рівня
	Залито невідповідне паливо	Злийте і замініть на відповідне
	Низький тиск в газовій системі	Відрегулюйте редуктор на балоні, якщо балон порожній - замініть
	Повітряний фільтр засмічений	Почистіть або замініть
	Повітряний фільтр вологий	Висушіть або замініть
	Засмічений карбюратор	Почистіть
	Засмічений паливопровід	Почистіть або замініть
	Двигун холодний	Закрийте повітряну заслінку
	Свічка залита паливом	Почистіть або замініть
Двигун заводиться під навантаженням	Вимкніть всі споживачі електроенергії	

ОПИС НЕСПРАВНОСТІ *	Можлива причина	Шляхи усунення	
Не заводиться двигун	Низька потужність акумуляторної батареї	Підзарядіть або замініть батарею	
	Електростартер вийшов з ладу	Зверніться до сервісного центру	
Недостатня потужність двигуна	Невідповідна свічка запалювання	Замініть	
	Свічка відпрацювала свій ресурс	Замініть	
	Погана подача палива (бензину чи газу)	Перевірте чи почистіть паливну систему	
	Низький тиск газу	Відрегулюйте	
Не виробляється електричний струм	Положення дроселя не регулюється залежно від навантаження	Зверніться до сервісного центру	
	Вимкнений автоматичний запобіжник	Увімкніть	
	Розетка вийшла з ладу	Зверніться до сервісного центру	
	Потужність споживача перевищує потужність генератора	Не допускається підключати споживачі більшою сумарною потужністю, ніж потужність генератора	
	Спрацьовані щітки генератора	Зверніться до сервісного центру	
	Статор або ротор вийшли з ладу	Зверніться до сервісного центру	
	Нестабільна робота, немає контролю над мініелектростанцією	Висока вібрація на генераторі (зношені демпферні опори)	Замініть демпферні опори
		Генератор працює ривками (перевантаження)	Знизьте навантаження, відключіть споживачі струму, що перевищують потужність генератора
		Погана подача палива (бензину чи газу)	Перевірте чи очистіть паливну систему
		Вийшов з ладу генератор	Зверніться до сервісного центру

* У керівництві неможливо описати всі можливі випадки несправностей. При виникаючих проблемах слід звернутися в найближчий сервісний центр або до кваліфікованого фахівця.

ГАРАНТІЙНІ ЗОБОВ'ЯЗАННЯ

ТМ «VITALS» гарантує нормальну роботу мініелектростанцій протягом 2 (двох) років з вказаної в гарантійному талоні дати роздрібного продажу або протягом 1000 (однієї тисячі) відпрацьованих мотогодин (залежно від того, яка подія настане раніше) за умови дотримання правил експлуатації і технічного обслуговування виробів. Виявлені і пред'явлені в період гарантійного терміну несправності, зумовлені виробничими та конструктивними факторами, усуваються безкоштовно шляхом ремонту або заміни несправних частин мініелектростанції в сертифікованих сервісних центрах, адреси яких є на сайті vitals.com.ua в розділі "Сервіс". Причини несправностей і терміни їх усунення встановлює сервісний центр. У зв'язку з тим, що мініелектростанції є складними технічними виробами, усунення несправностей може протривати більше двох тижнів.

Гарантійні зобов'язання втрачають свою вагу в наступних випадках:

- Гарантійний талон відсутній або пошкоджений.
- Гарантійний талон заповнений неправильно, в ньому відсутні дата продажу, штамп і підпис продавця, не вказаний серійний номер виробу.
- У гарантійному талоні є виправлення.
- Серійний номер на виробі відсутній або його неможливо прочитати. Серійний номер на виробі не відповідає зазначеному в гарантійному талоні.
- Не дотримано зазначені в цьому посібнику правила експлуатації або порушений регламент технічного обслуговування.
- Причиною виникнення несправності або виходу виробу з ладу стала експлуатація несправного або некомплектного виробу.
- Сталось потрапляння сторонніх речовин або предметів всередину двигуна або генератора.
- Несправність виникла з причини застосування неякісних або нестандартних витратних матеріалів, або через проблеми з підключеними споживачами електроенергії.
- На виробі видно явні сліди недбалої експлуатації, зберігання або транспортування, виявлені істотні механічні або термічні ушкодження.
- Виріб використовувався не за призначенням.
- Є явні ознаки відкриття, несанкціонованого ремонту або модернізації виробу споживачем або неуповноваженими особами.
- Несправність виникла з причини стихійного лиха (через пожежу, повені, ураган тощо).

Гарантійні зобов'язання не поширюються на витратні комплектуючі, такі як свічка запалювання, паливний і повітряний фільтри, троса, систему виведення відпрацьованих газів, демпферні опори і т. п.

Гарантійні зобов'язання не поширюються на деталі, що вийшли з ладу в результаті природного зносу або систематичного перевантаження виробу.

Виріб повинен здаватися на гарантійне обслуговування очищеним від пилу і бруду, в повній комплектності. Комплектність виробу перевіряється при його продажу і надалі претензії по некомплектності не приймаються.

Деталі, вузли і агрегати, замінені по гарантії, переходять у розпорядження сервісного центру, який виконав гарантійне обслуговування.

Якщо гарантійний ремонт виробу неможливий з технічних причин, сервісний центр видає споживачеві акт, на підставі якого споживач може самостійно вирішити питання з виробником про заміну виробу або про повернення його вартості.

Усі витрати на транспортування виробу несе споживач.

Гарантійний термін на виріб збільшується на час перебування виробу в гарантійному ремонті в сервісному центрі.

Після закінчення гарантійного терміну сервісні центри продовжують здійснювати обслуговування та ремонт виробу, але вже за рахунок споживача.

Право на гарантійний ремонт не є підставою для інших претензій.



ГАРАНТІЙНИЙ ТАЛОН

Купуючи виріб, вимагайте перевірки його справності, комплектності і відсутності механічних пошкоджень, наявності відмітки дати продажу, штампа магазину та підпису продавця. Після продажу претензії щодо некомплектності і механічних пошкоджень не приймаються.

Виріб	
Модель	
Серійний номер	
Торгівельна організація	
Адреса торгівельної організації	
Виріб перевірів і продав	
Дата продажу	
Печатка або штамп торгівельної організації	

Претензій до зовнішнього вигляду, справності та комплектності виробу не маю. З правилами користування та гарантійними умовами ознайомлений.

(Підпис покупця)



Виріб		
Модель		
Серійний номер		
Вилучено (дата):	Торгівельна організація	
	Дата продажу	
Видано (дата):		
Майстер (ПІП та підпис)	Печатка або штамп сервісного центру	Печатка або штамп торгівельної організації



Виріб		
Модель		
Серійний номер		
Вилучено (дата):	Торгівельна організація	
	Дата продажу	
Видано (дата):		
Майстер (ПІП та підпис)	Печатка або штамп сервісного центру	Печатка або штамп торгівельної організації



Виріб		
Модель		
Серійний номер		
Вилучено (дата):	Торгівельна організація	
	Дата продажу	
Видано (дата):		
Майстер (ПІП та підпис)	Печатка або штамп сервісного центру	Печатка або штамп торгівельної організації

ВІДРИВНИЙ ТАЛОН

ВІДРИВНИЙ ТАЛОН

ВІДРИВНИЙ ТАЛОН

ФОРМУЛЯР ГАРАНТІЙНИХ РОБІТ

Виріб після гарантійного ремонту отримав у робочому стані, без дефектів. Претензій не маю.

<input type="text"/>	<input type="text"/>	<input type="text"/>
Дата	П.І.П. покупця	Підпис покупця

Виріб після гарантійного ремонту отримав у робочому стані, без дефектів. Претензій не маю.

<input type="text"/>	<input type="text"/>	<input type="text"/>
Дата	П.І.П. покупця	Підпис покупця

Виріб після гарантійного ремонту отримав у робочому стані, без дефектів. Претензій не маю.

<input type="text"/>	<input type="text"/>	<input type="text"/>
Дата	П.І.П. покупця	Підпис покупця

№	Дата проведення ремонту		Опис ремонтних робіт та замієних деталей	Прізвище майстра та печатка сервісного центру
	Початок	Закінчення		
<input type="text"/>	<input type="text"/>	<input type="text"/>	<input type="text"/>	<input type="text"/>
<input type="text"/>	<input type="text"/>	<input type="text"/>	<input type="text"/>	<input type="text"/>
<input type="text"/>	<input type="text"/>	<input type="text"/>	<input type="text"/>	<input type="text"/>
<input type="text"/>	<input type="text"/>	<input type="text"/>	<input type="text"/>	<input type="text"/>
<input type="text"/>	<input type="text"/>	<input type="text"/>	<input type="text"/>	<input type="text"/>

ОФИЦИАЛЬНЫЙ ДИЛЕР В УКРАИНЕ:

storgom.ua

ГРАФИК РАБОТЫ:

Пн. – Пт.: с 8:30 по 18:30

Сб.: с 09:00 по 16:00

Вс.: с 10:00 по 16:00

КОНТАКТЫ:

+38 (044) 360-46-77

+38 (066) 77-395-77

+38 (097) 77-236-77

+38 (093) 360-46-77

Детальное описание товара: <https://storgom.ua/product/dvuhtoplivnyi-generator-vitals-est-28bg.html>

Другие товары: <https://storgom.ua/gazovye-generatory.html>