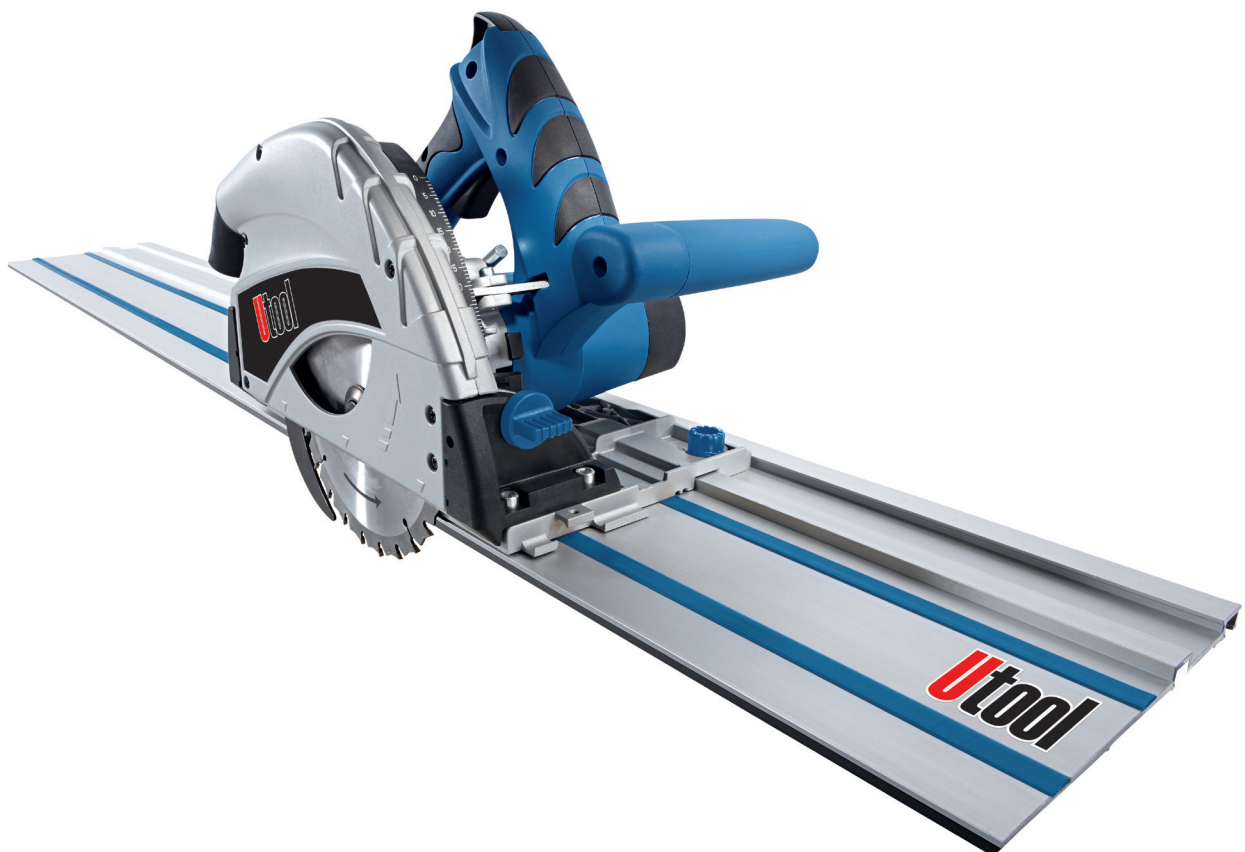


Utool

Погружна пилка UPS-55

Посібник користувача



Постачальник: ТОВ "Мета-Груп" м. Київ
Сервісний центр / Service Centre: Tel.: +38 044 200 50 61, Fax: +38 044 200 50 63
www.utool.com.ua, info@utool.com.ua

Шановний покупець

Бажаємо Вам приємної та успішної роботи з Вашою новою погрузною пилкою.



Не викидайте електроінструмент разом з побутовими відходами. Згідно з європейською директивою 2002/96/ЕС про утилізацію електричного та електрообладнання та відповідно до національних законів, електроінструмент, що більше не використовується, слід зберігати в окремому місці та передавати на вторинну переробку.

Відповідає вимогам Технічного регламенту обмеження використання деяких небезпечних речовин в електричному та електронному обладнанні, затвердженого постановою Кабінету Міністрів України від 3 грудня 2008 року №1057. Відсотковий вміст регламентованих шкідливих речовин не перевищує нормативів, визначених технічним регламентом.



001

Зверніть увагу:

Згідно діючого закону про якість виготовлених товарів, виробник цього приладу не несе відповідальності за несправності або шкоду, які виникли в результаті:

- Неправильного користування верстатом
- Недотримання інструкції з експлуатації
- Ремонту, якщо він був проведений третьою стороною або неавторизованим сервісним центром
- Установки неоригінальних запасних частин
- Використання всупереч рекомендованому застосуванню
- Недотримання правил техніки електричної безпеки.

Рекомендації:

Прочитайте всю інструкцію по використанню перед монтажем пилки і введенням її в експлуатацію. Посібник розроблено для того, щоб ознайомити з роботою верстата та забезпечити його належне використання. Посібник містить важливу інформацію щодо безпечної і кваліфікованої експлуатації пилки, а також як уникнути небезпечних моментів, що збільшить надійність і термін служби даного верстату. Додатково до правил безпеки, вказаних в інструкції, також слід дотримуватися правил та норм, які діють у Вашій країні.

Зберігайте інструкцію в поліетиленовому пакеті, захищеному від бруду та вологи, поруч з верстатом. Перед початком роботи необхідно уважно прочитати інструкцію і дотримуватись її вказівок. До роботи допускається лише спеціально навчений персонал, який обізнаний з роботою пилки та проінформований щодо можливої небезпеки під час користування нею. Особи, що будуть використовувати пилку, повинні досягти повноліття.

Крім рекомендацій з безпеки, що містяться в даній інструкції, і особливих правил, та норм, які діють в Вашій країні, необхідно виконувати загальні технічні правила щодо користування деревообробними верстатами.



Перед початком роботи, уважно ознайомтесь з інструкцією.

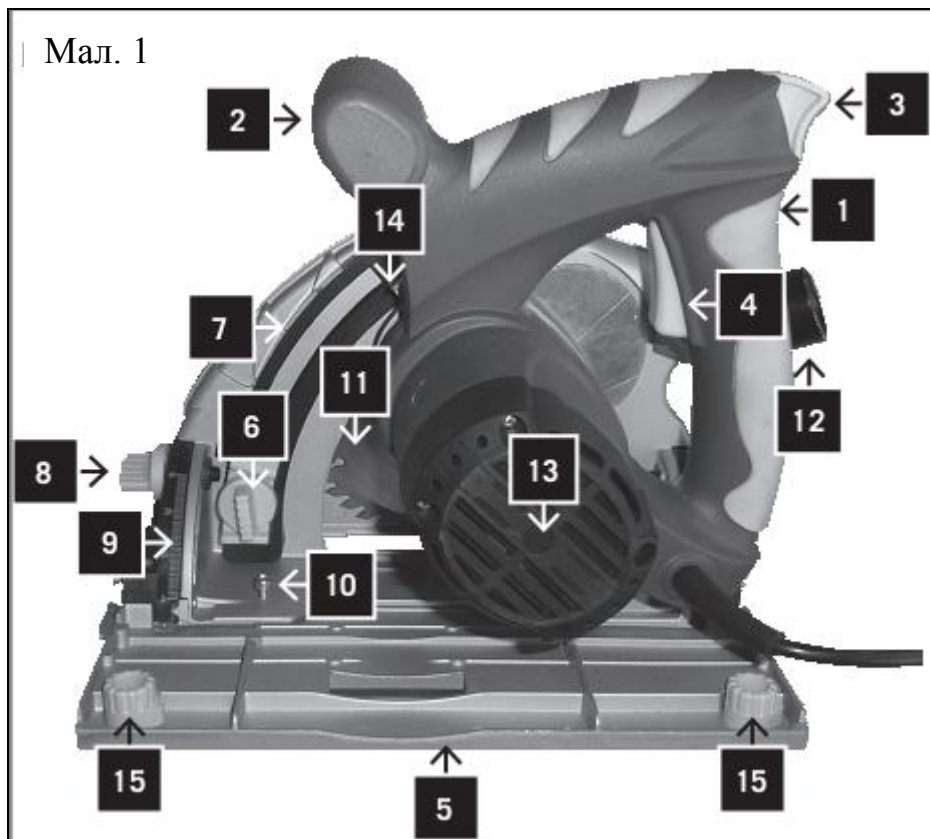


Використовуйте захист очей та вух.



Використовуйте респіратор.

Погружна пилка UPS-55



- 1) Ручка
- 2) Передня ручка
- 3) Важіль погронування пилки
- 4) Вимикач
- 5) Основа пилки
- 6) Гвинт налаштування глибини розпилю.
- 7) Шкала виміру глибини розпилення.
- 8) Гвинт налаштування кута розпилю
- 9) Шкала виміру кута.
- 10) Гвинт встановлення кута нахилу.
- 11) Пильний диск
- 12) Патрубок для викиду стружки
- 13) Мотор
- 14) Фіксатор вала
- 15) Гвинт фіксації на шині для погрнуного різ

UPS-55	
Комплектація	
	Погружна пилка
	Шестигранний гайковий ключ 5мм
	Посібник користувача
Технічні характеристики	
Розміри, мм	340x260x235
Пильний диск	Ø160/20 мм, 24 зуба
Товщина пильного диску	2,0 мм
Швидкість холостого ходу	5500 1/хв
Кут нахилу	0°-45°
Глибина пропилю при 90°, мм	55
Глибина пропилю при 45°, мм	41
Вага, кг	4,8
Характеристики мотору	
Напруга В/Гц	230-240/50
Потужність кВт	1200

Рівень захисту	II
Рівень шуму та вібрацій під час роботи	
Рівень звукового тиску	$L_{pA}:95 \text{ dB(A)}, K_{pA}:3 \text{ dB(A)}$
Рівень сили звуку	$L_{wA}:95 \text{ dB(A)}, K_{wA}:3 \text{ dB(A)}$
Допустима вібрація при роботі	$a_h=5,72 \text{ м/с}^2, K=1,5 \text{ м/с}^2$
Вказані величини дійсні для EN60 745-2-5 та EN 60 745-1	
Об'єкт підлягає технічній модифікації	

УВАГА: шум може негативно впливати на здоров'я. Використовуйте засоби захисту слуху в випадках, коли рівень шуму перевищує 85 dB(A). В разі збоїв в електроживленні, вимкніть інструмент на короткий період з мережі, припинивши роботу. Це може впливати на роботу інших приладів (наприклад, мерехтіння лампочки).

Загальні поради

- Перевірте всі частини пилки на наявність будь-яких дефектів, спричинених транспортуванням. Якщо вони присутні, повідомте про них постачальника одразу після розпакування
- Скарги, що надходять пізніше, не розглядатимуться.
- Перевірте комплектацію погрузної пилки
- Перед початком використання уважно ознайомтесь з інструкцією.
- Використовуйте тільки оригінальні приладдя та запасні частини Utool. Необхідні частини Ви можете знайти в офіційного дилера Utool.
- Вкажіть номер та рік виготовлення машини, під час замовлення запасних частин та приладдя.

Вказівки, які забезпечують безпеку, подалі позначатимуться символом



Загальні інструкції безпеки при роботі з електроінструментом

- **УВАГА:** Прочитайте всі попередження та вказівки. Вони допоможуть уникнути ураження електричним струмом, виникнення пожежі та серйозних травм.
- Тримайте інструкцію біля робочого місця.
- Термін «електроінструмент» застосовується до під'єднаних до електромережі інструментів.

1) Безпечне робоче місце

- Робоче місце має бути чистим та гарно освітленим. Засмічене та погано освітлене робоче місце може стати причиною нещасних випадків.
- Не використовуйте електроінструмент поруч з легкозаймистими та вибухонебезпечними речовинами. Електроінструмент може створювати іскри, що стануть причиною пожежі.
- Тримайте дітей та підлітків подалі від електроприладів під час їх використання. Під час роботи небезпечно відвертати увагу від роботи інструмента.

2) Електробезпека

- a) Електровилка приладу повинна відповідати розетці. Вилку не можна будь-як змінювати. Не використовуйте адаптери вилок разом із заземленими інструментами. Оригінальні вилки та відповідні розетки зменшують ризик враження електричним струмом.
- b) Уникайте контактів з заземленими поверхнями, такими як труби, радіатори, плити, холодильники. Якщо ваше тіло заземлене, це збільшує ризик враження електричним струмом.
- c) Зберігайте та використовуйте електроінструмент подалі від дощу та вологості. Потрапляння вологи в інструмент створює ризик враження електричним струмом.
- d) Використовуйте кабель відповідно до призначення. Не переміщуйте пилку, не висмикуйте вилку з розетки за кабель. Тримайте кабель подалі від жару, бензину, гострих країв та рухомих частин пилки. Пошкодженні або заплутані кабелі збільшують ризик враження електричним струмом.
- e) Для зовнішніх робіт використовуйте тільки спеціальні подовжувачі призначені для застосування на відкритому повітрі. Використання неналежних подовжувачів збільшує ризик враження електричним струмом.
- f) Якщо виникає необхідність використовувати електроінструмент у вологому середовищі, використовуйте спеціальні захисні засоби. Використання таких засобів зменшить ризик враження електричним струмом.

3) Особиста безпека

- a) Використовуючи електроінструмент уважно слідкуйте за виконанням роботи. Не користуйтеся електроінструментом під дією алкоголю, наркотиків, медикаментів та у втомленому стані. Втрата пильності на один момент під час роботи з електроінструментом може спричинити серйозні тілесні травми.
- b) Використовуйте засоби особистого захисту та завжди одягайте захисні окуляри. Використання особистих засобів захисту, таких як респіратори, взуття з неслизькою підошвою, захисні головні убори та навушники, залежно від типу пристрою та робіт, зменшить ризик нещасних випадків.
- c) Уникайте випадкового запуску верстата. Переконайтесь, що кнопка пуску електроінструмента вимкнена до того, як під'єднаєте його до джерела живлення. Утримування пальця на кнопці пуску під час транспортування або під'єднання до джерела живлення може призвести до нещасних випадків.
- d) Переконайтесь до ввімкнення пилки, що гайкові ключі та інші інструменти для налаштування прибрані з зони дії інструмента. Інструменти або гайкові ключі, розташовані на рухомих елементах пилки, можуть спричинити серйозні пошкодження та тілесні травми.

- e) Уникайте неправильного розташування біля інструмента. Переконайтесь, що оператор стоїть прямо та тримає баланс. Це дозволить оператору утримати контроль над інструментом в разі виникнення непередбачуваних обставин.
- f) Одягайтесь відповідно. Не вдягайте вільний одяг або прикраси. Завжди тримайте подалі від рухомих частин інструмента волосся, одяг, рукавиці. Їх може затягнути в рухомі частини.
- g) Якщо існує можливість монтажу системи відсмоктування пилу та стружки, переконайтесь, що це було виконано належним чином. Використання пилозбірників допоможе зменшити ризики, спричинені появою пилу та стружки.

4) Використання та обслуговування електроінструмента.

- a) Не перевантажуйте пилку. Для кожного виду робіт використовуйте відповідний інструмент. З відповідним інструментом ви зможете працювати ефективніше та безпечніше.
- b) Не використовуйте електроінструмент із пошкодженим вимикачем. Електроінструмент, який не можна ввімкнути та вимкнути, небезпечний для вашого здоров'я.
- c) Від'єднайте вилку від розетки перед початком будь яких налаштувань або заміни деталей.
- d) Зберігайте електроінструмент в недоступних для дітей місцях. Не дозволяйте тим, хто не має необхідного досвіду та не ознайомився з посібником, використовувати інструмент. Використання електроінструменту недосвідченими особами небезпечно.
- e) Слідкуйте за технічним станом електроінструмента. Переконайтесь, що рухомі частини надійно закріплені та функціонують відповідно. А також, що частини, які впливають на роботу машини не зламані та не пошкоджені. Замініть пошкоджені деталі перед початком використання інструмента. Багато нещасних випадків спричинені неналежним обслуговуванням електроінструмента.
- f) Зберігайте ріжучий диск гострим та чистим. Диски, що обслуговуються відповідно менше застрягають та легше контролюються під час роботи.
- g) Використовуйте електроінструмент та приладдя відповідно до вказівок. Враховуйте умови праці. Використання електроінструмента неналежним чином може спричинити небезпечні ситуації.

5) Сервіс

- a) Тільки кваліфікований персонал з використанням оригінальних деталей, мають право ремонтувати інструмент. Це гарантує безпечне використання інструмента.

ІНСТРУКЦІЇ БЕЗПЕКИ ДЛЯ ВСІХ ПИЛОК

- a) **ОБЕРЕЖНО:** Не кладіть руки в зону роботи інструмента або пильного диска. Другу руку тримайте на екстреному вимикачі.

- b) Не кладіть руки на робочі поверхні, захисний кожух не може повністю захистити ваші руки від диска.
- c) Налаштуйте глибину розпилу відповідно до товщини заготовки, яку необхідно розрізати, з деревини має бути видно не більше ніж 1зуб.
- d) Ніколи не тримайте заготовку, яку необхідно розрізати, в руках. Переконайтесь, що вона надійно зафіксована. Для мінімізації небезпеки контакту тіла з пилкою, втрати контролю над пилкою та застрягання диску, важливо, щоб заготовка була міцно зафіксована.
- e) Тримайте устаткування за ізольовані ручки, тому що існує можливість контакту інструмента з дротами під напругою або власним дротом. Контакт з кабелями під напругою може стати причиною враження струмом.
- f) Виконуючи довгий різ, завжди використовуйте розпирний клин або направляючу рейку.
- g) Завжди використовуйте пильні диски відповідного розміру та переконайтесь, що він правильно встановлений. Пильні диски, невідповідного розміру, будуть працювати некоректно та можуть спричинити втрату контролю над інструментом.
- h) Ніколи не використовуйте пошкоджені або з невідповідними розмірами диски.

ДОДАТКОВІ ІНСТРУКЦІ БЕЗПЕКИ ДЛЯ ПИЛОК

Причини та способи попередження зворотного удару.

Зворотній удар – це несподівана віддача під час розпилу внаслідок затиснення заготовкою диска, що призводить до неконтрольованого підкидання пилки вгору та руху від заготовки до оператора.

Якщо пильний диск затиснутий заготовкою, це блокує роботу верстата і він відштовхується в сторону оператора.

Якщо пильний диск затиснуло заготовкою, зуби на задній стороні диска застрягають на поверхні деревини. В такому випадку пилка буде рухатись в напрямку оператора.

Зворотні удари є наслідками неправильного використання. Їх можна попередити дотримуючись наступних вказівок:

- a) Тримайте пилку двома руками таким чином, щоб амортизувати зворотні удари в разі їх виникнення. Завжди тримайте диск пилки в полі зору та не допускайте наближення його до тіла. У випадку зворотного удару інструмент може відскочити назад, але існує можливість змінити напрямок руху інструмента.
- b) Якщо диск затиснутий або ви хочете припинити роботу, спочатку вимкніть інструмент. Тільки після повної зупинки диска можна дістати диск з заготовки. Ніколи не намагайтесь витягнути диск із заготовки поки він ще крутиться, адже це може спричинити зворотній удар.
- c) Якщо ви хочете розпочати різ в заготовці, помістіть диск в попередньо підготовлений паз та переконайтесь, що зуби диска не затиснуті заготовкою.

Якщо пильний диск заклинило, він може стати причиною зворотного удару під час ввімкнення.

- d) З метою уникнення ризику зворотного удару внаслідок затиснення диска заготовкою, підтримуйте великі заготовки з обох сторін, так як вони можуть прогинатися під власною вагою.
- e) Не використовуйте пошкоджені пильні диски. Диски з тупими або зламаними зубами можуть спричинити тертя, що в свою чергу може спричинити затискання та зворотній удар.
- f) Перед початком розрізування заготовки, налаштуйте глибину та кут нахилу. Якщо Ви змінюєте налаштування під час роботи, диск може бути затиснутим, що призведе до зворотного удару.
- g) Будьте обережні, виконуючи різ в стінах, або інших місцях, з обмеженим обзором поверхні, на якій виконується різ. Розміщуючи диск на таких поверхнях, виникає небезпека наштовхнутись на заховані об'єкти, які можуть затиснути диск та викликати зворотній удар.

ВКАЗІВКИ БЕЗПЕКИ ДЛЯ ПОГРУЖНИХ ПИЛ

- a) Щоразу перед використанням пилки переконайтесь, що встановлено всі захисні пристрої. Не використовуйте пилку, якщо захисні пристрої не можуть вільно рухатись та не надійно закріплені. Ніколи не закріплюйте захисний кожух в відкритій позиції. Диск може погнутись чи поламатись при випадковому падінні інструмента на землю. Переконайтесь, що захисний кожух не торкається пильного диска, при будь яких позиціях.
- b) Перевірте стан та функціонування пружини захисного кожуха. Якщо пилку уже ремонтували чи налагоджували, переконайтесь, що захисний кожух та пружини ідеально функціонують.
- c) Виконуючи «погружний різ», при якому не видно правого краю, переконайтесь, що диск встановлений напроти закритого краю. Закриті зони могу призвести за заклинювання пильного диску та зворотного удару.
- d) Перед тим, як розмістити інструмент на робочий стіл або на підлогу переконайтесь, що захисний кожух закриває пильний диск. З не закритим диском в ввімкненому стані, диск може розпочати рух в напрямку обертання, що стане причиною тілесного травмування. Перевірте час зупинки диска.

ДОДАТКОВІ ПРАВИЛА БЕЗПЕКИ ДЛЯ ПИЛ З РОЗПІРНИМ КЛИНОМ

- a) Використовуйте розпірні клини відповідно до пильних дисків. Клини має бути товстішим ніж основа диску, але тоншим ніж ширина зуба.
- b) Розташуйте клин, згідно з інструкцією. Неправильна товщина, місце або направлення не дозволить клину ефективно уникнути затискання диска та зворотного удару.
- c) Завжди використовуйте клини, окрім тих випадків, коли ви виконуєте погружний різ. Встановіть клин на місце, після завершення погружного різу.

Використання клину під час погрузного різу може спричинити зворотній удар.

- d) З метою зробити використання клину ефективним, він має бути в пазу розпилу. Клини не зможе уникнути зворотних ударів при коротких розрізах.
- e) Ніколи не використовуйте погнуті клини. Навіть найменші дефекти можуть зменшити ефективність захисних функцій.

Вказівки щодо використання пилок

Не використовуйте шліфувальні та ріжучі диски, крім пильних дисків по дереву. Переконайтесь, що клин було встановлено так, щоб відстань до зуба пильного диску становила не більше 5 мм, і щоб зуб диску не піднімався більше ніж на 5 мм над краєм клину.

Переконайтесь, що пилозбирач було встановлено відповідно.

Використовуйте респіратори.

Використовуйте тільки рекомендовані в інструкції пильні диски.

Використовуйте захисні окуляри.

Заміняйте диски відповідно до вказівок інструкції.

Максимальна глибина при погрузному різі 55 мм.

У разі пошкодження кабелю, виробник, центр обслуговування або аналогічні установи мають його замінити з метою уникнення травмування оператора.

Додаткові вказівки безпеки для циркулярних пилок

- a) Не використовуйте шліфувальні та ріжучі диски, крім пильних дисків по дереву.
- b) Використовуйте тільки оригінальні пильні диски діаметром Ø 160 мм, 5500 об/хв, 160 x 20 x 2.0. Не використовуйте пильні диски, що не відповідають наведеним в цій інструкції характеристикам. Не можна припинити рух диска натисканням на нього зі сторони.

Переконайтесь, що диск надійно зафіксований у відповідному напрямку.

СПЕЦІАЛЬНІ ВКАЗІВКИ БЕЗПЕКИ

Виконуючи роботи, при яких інструмент може контактувати з дротами під напругою, або власним кабелем, тримайте інструмент за ізольовані ручки. Контакт з дротами під напругою може спричинити враження електричним струмом.

ВИКОРИСТАННЯ

Обладнання протестовано відповідно до СЕ норм та згідно всіх законодавчих норм на вимог ЄС.

- Пристрій можна використовувати тільки за ідеальних технічних умов, з урахуванням бажаного використання та посібника користувача. Користуватись ним можуть тільки особи, що усвідомлюють всі ризики та небезпеки пов'язані з використанням інструмента. Використання не за призначенням заборонено, особливо якщо воно впливає на безпеку.

- Виробник не несе відповідальність за ушкодження, спричинені невідповідним використанням. В такому випадку відповідальність повністю переходить на оператора.
- Також слід дотримуватись вказівок безпеки, обслуговування та використання, технічних вимог, наданих в класифікації та описі.
- Дотримуйтесь правил попередження нещасних випадків та інших наведених правил безпеки.
- Обслуговувати та керувати інструментом можуть тільки ознайомлені з інструкціями особи, що мають досвід роботи. Невідповідальне ставлення до вказівок інструкції звільняє виробника від відповідальності.
- Використовувати інструмент можна тільки з оригінальним приладдям та запасними частинами.
- Не можна використовувати інструмент з приладдям не за призначенням.

ІНШІ НЕБЕЗПЕКИ

Інструмент розроблений та спроектований з використанням сучасних технологій та у відповідності до правил безпеки. Проте повністю уникнути небезпеки не можливо.

- Використання невідповідних або пошкоджених електрокабелів може призвести до враження електричним струмом.
- Навіть дотримуючись всіх правил безпеки, залишається ймовірність виникнення нещасних випадків.
- Ці ризики можна мінімізувати, дотримуючись вказівок, наведених в пункті «Відповідне використання», «Заходи безпеки» та в інших частинах посібника.
- Без потреби не застосовуйте тиск на інструмент. Надмірний тиск під час розрізування може стати причиною швидкого зношення пильного диску та зменшення тривалості використання.
- Під час розрізання пластику чи алюмінію використовуйте відповідні струбцини.
- Уникайте випадкового старту інструмента. Не натискайте на кнопку запуску, коли диск розміщений в заготовці.
- Для забезпечення найкращого результату роботи Вашої пилки, завжди використовуйте рекомендовані інструменти та дотримуйтесь вказівок.
- Під час роботи пристрою, тримайте руки подалі від робочої зони. Переконайтесь, що вимикач заблокований на ручці, перед виконанням будь яких робіт.

ЗРУЧНЕ ВИКОРИСТАННЯ

Розпилюйте:

- Тверді та м'які, звичні та екзотичні породи дерев вздовж та впоперек з відповідним приладдям (направляючими рейками та струбцинами);

Неправильне використання

Не розпилюйте:

- Металеві елементи, сталеві, чавунні та інші матеріали, для яких необхідні відповідні інструменти.

ЗАПУСК ІНСТРУМЕНТА

Перед використанням прочитайте поради, щодо безпеки.

Розпакування

Видаліть упаковку, що використовувалась для захисту інструмента під час транспортування та зберігайте її для майбутнього зберігання інструмента.

Електричне з'єднання

Перевірте, що електромережа, до якої підключений інструмент, заземлена відповідно до діючих правил безпеки, розетки - в ідеальному стані.

В електромережі повинні бути терромагнітні захисні пристрої для захисту всіх кабелів від коротких замикань та перевантажень.

Підключати інструмент можна тільки в мережу з усіма вищенаведеними характеристиками.

УВАГА: Електросистема вашої пилки має реле мінімальної напруги, що автоматично роз'єднує коло у випадку, коли напруга падає нижче встановленого мінімуму. Це попереджає самостійний запуск інструмента в момент, коли напруга вернеться в норму.

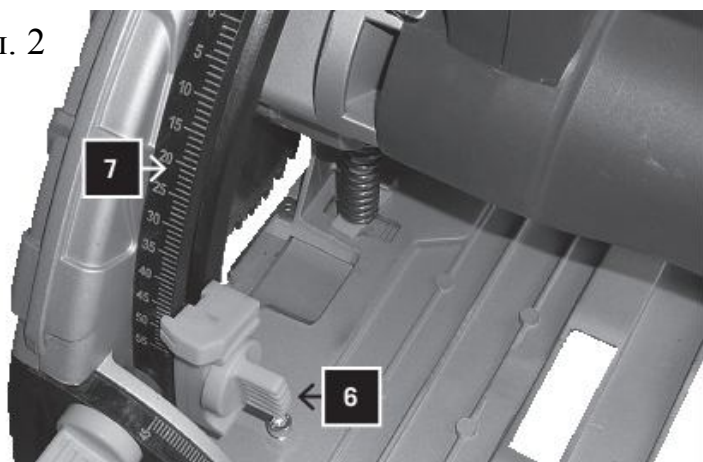
Не хвилюйтесь, якщо інструмент самостійно зупинився. Переконайтесь, що не було перебоїв з напругою.

РЕГУЛЮВАННЯ

Обережно: Вимкніть інструмент та відключіть її від мережі перед початком будь яких налаштувань.

Регулювання глибини розпилу (Мал.2)

Мал. 2



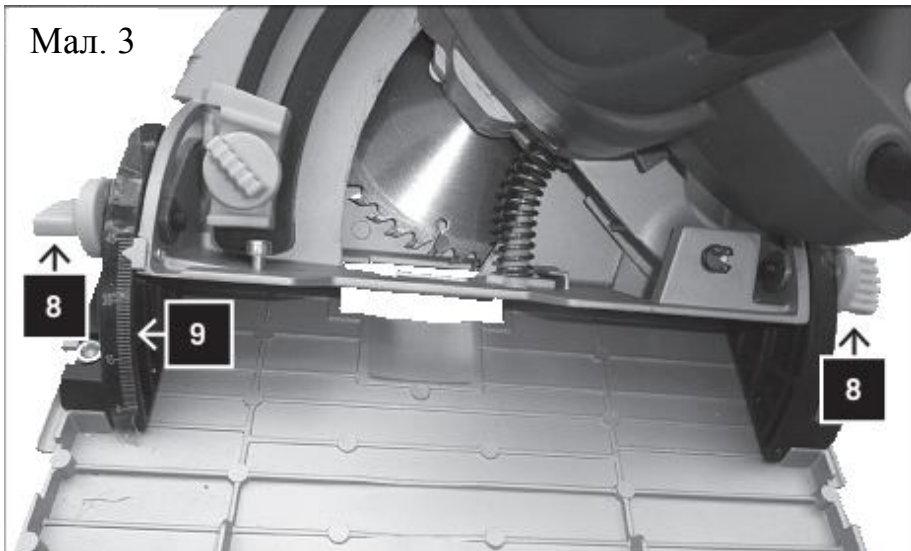
Глибину розпилу можна встановити від 0 до 55мм.

Послабте гвинт регулювання глибини розпилу та встановіть необхідну глибину, використовуючи шкалу (7) та зафіксуйте гвинт.

Шкала показує глибину розпилення без використання лінійки.

Регулювання кута розпилу (Мал. 3)

Мал. 3



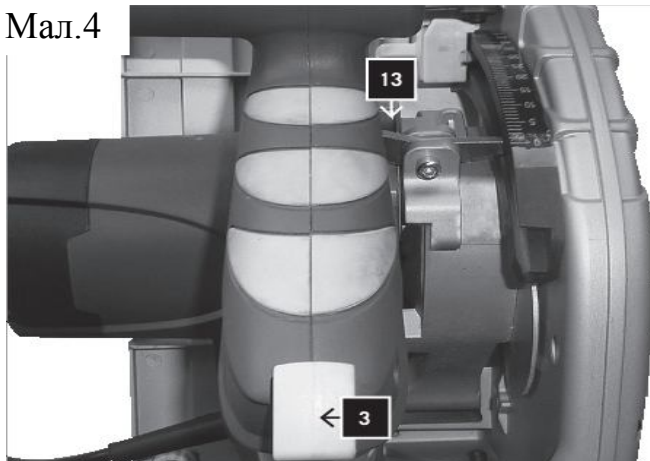
Кут розпилу можна встановити від 0° до 45°

- 1) Послабте гвинт регулювання кута розпилу (8) з обох сторін.
- 2) Встановіть необхідний кут використовуючи шкалу (9)
- 3) Зафіксуйте гвинти.

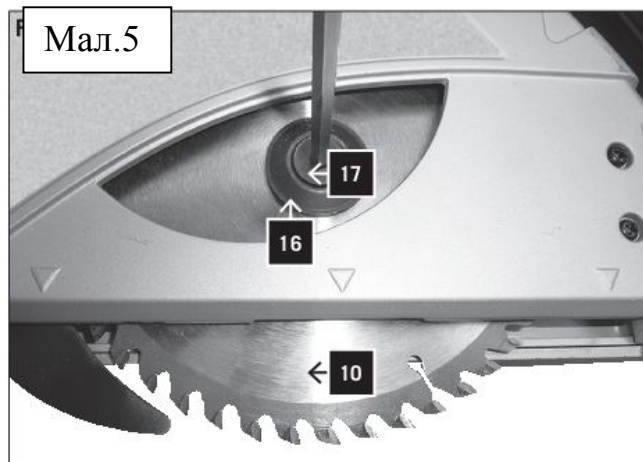
Заміна пильного диска (Мал 4,5,6)

Обережно: Перед зміною диска вимкніть пристрій та від'єднайте від джерела живлення.

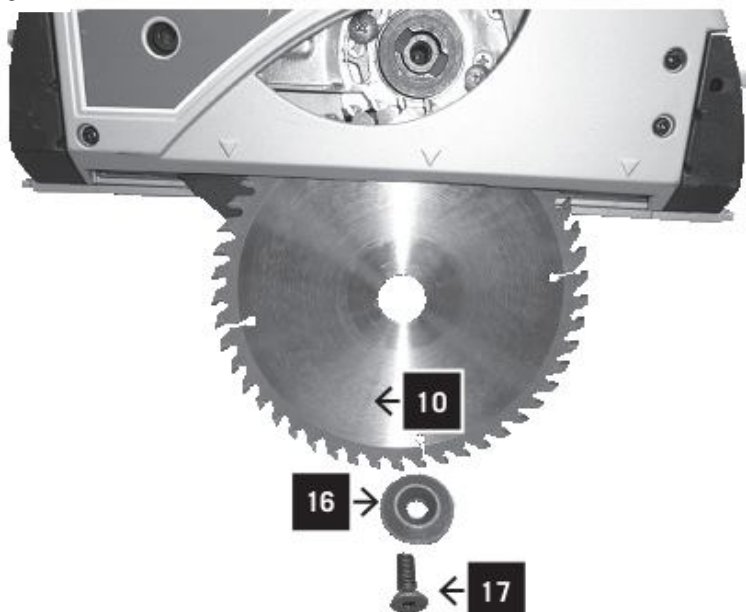
Мал.4



Мал.5



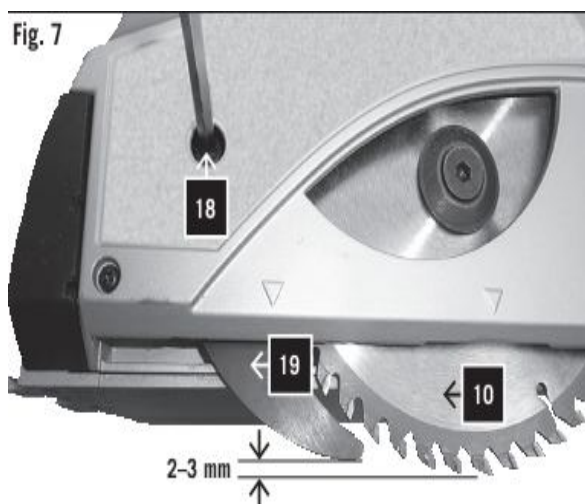
Мал.6



- 1) Натисніть на важіль погруження пилки (3), розмістіть пилку в позицію заміни диска (глибину розпилу встановити на 25мм) та вставте ключ в гвинт кріплення диска (17).
 - 2) Натисніть на фіксатор вала (13) та проверніть пильний диск (10) до моменту фіксації диска.
 - 3) Утримуючи фіксатор вала (13) відкрутіть гвинт фіксації диска (17), повернувши вправо, утримуючи пилку в позиції заміни диска.
 - 4) Зніміть зовнішній фланець (16) та пильний диск (10).
- (Обережно: ризик травмування - використовуйте захисні рукавиці)**
- 5) Встановіть новий диск та фланець
 - 6) Закрутіть гвинт фіксації диска, натиснувши на механізм фіксації валу (13).
 - 7) Встановіть пилку в звичайне положення.

Встановлення розпірного клину (Мал. 7)

Мал.7



Відрегулюйте відстань між пильним диском та клином, після розміщення диска або в момент коли виникне необхідність.

Встановіть інструмент в позицію заміни пильного диска.

Відкрутіть гвинт (18) використовуючи ключ встановіть розпірний клин на 2-3 мм вище пильного диска. Після чого знову затягніть гвинт.

Використання

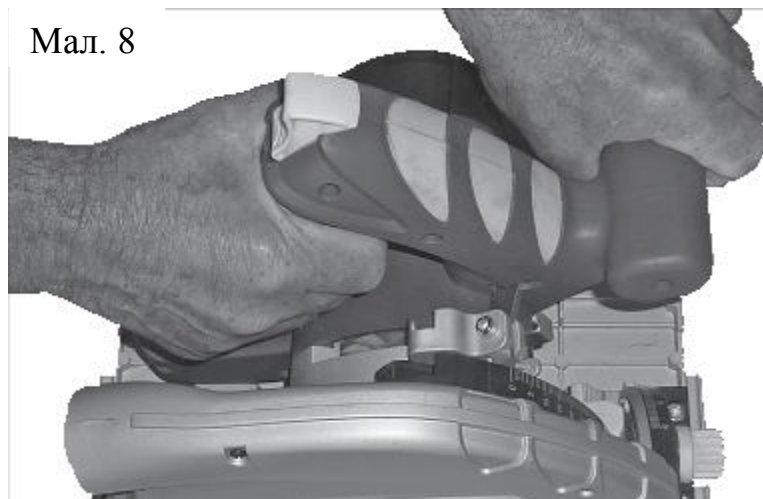
Виконавши всі вищенаведені налаштування Ви можете починати роботу з інструментом.

УВАГА: Завжди тримайте руки подалі від робочої зони.

Ввімкнення та вимкнення пристрою (Мал.1)

Для ввімкнення інструмента, натисніть на вмикач on/off (4). Для вимкнення, відпустіть вмикач on/off (4).

Управління та зберігання пилки Мал. (8)



- 1) Зафіксуйте заготовку так, щоб вона не рухалась під час розрізування.
- 2) Диск направляйте тільки вперед.
- 3) Тримайте пилку міцно, двома руками. Тримайте одну руку на головній ручці, а іншу на передній ручці.
- 4) Закріпіть направляючі рейки, струбцинами, якщо вони використовуються.
- 5) Переконайтесь, що кабель живлення знаходиться не в напрямку розрізування.

Розрізування

- 1) Встановіть інструмент відповідно до об'єкту розрізування.
- 2) Ввімкніть пристрій вмикачем on/off (4).
- 3) Натисніть на важіль для погруження диска (3).
- 4) Погрузіть диск на необхідну глибину.
- 5) Обережно переміщуйте диск вперед.
- 6) Після розрізування, вимкніть пристрій, підніміть вверх робочу частину інструмента.

Погружний різ (Мал. 9)



- 1) Розмістіть заготовку.
- 2) Розмістіть індикатор розпили (А) на початок розрізу.
- 3) Ввімкніть пристрій та опустіть робочу частину інструмента до необхідної глибини розрізування.

4) Перемістіть робочу частину інструмента вперед до тих пір, поки індикатор (С) не досягне позначки «кінець розпилу».

5) Витягніть диск із заготовки та вимкніть її після завершення розрізування.

Розрізування з використанням направляючої рейки

1) Встановіть інструмент на направляючу рейку. Зафіксуйте його барашковими гвинтами (15), використовуючи ключ.

2) Ввімкніть пристрій, натиснувши на on/off вмикач (4).

3) Натисніть на важіль для погруження (3).

4) Натисніть на робочу частину інструмента, щоб досягнути необхідної глибини погруження. Під час першого використання гумова кромка обріжеться, таким чином встановиться захист від сколів.

5) Обережно просуньте робочу частину інструмента вперед.

6) Вимкніть інструмент та підніміть диск вгору, після завершення розрізування.

Розрізування з використанням пилозбірника

Під'єднайте пилозбірник до отвору викиду стружки та пилу \varnothing 38 мм (12).

Електричне з'єднання

Встановлений мотор повністю готовий до використання.

Під'єднання до мережі живлення та кабелі подовження повинні відповідати місцевим нормативним актам.

Важливі зауваження:

Мотор автоматично вимикається при перевантаженні. Його можна знову включити після повної зупинки.

Кабелі подовження з дефектами

Електрокабелі часто мають пошкоджену ізоляцію.

Можливі причини:

- Місця тертя кабелів, якщо їх пропускати через вікна або двері.
- Перегини, спричинені неправильним використанням або зберіганням кабелю.
- Надрізи кабелю.
- Пошкодження ізоляції, спричинені різким витягненням вилки з розетки.
- Тріщини в ізоляції.

Пошкоджені таким чином кабелі стають надзвичайно небезпечними та не повинні використовуватись.

Регулярно перевіряйте кабелі на предмет пошкодження або дефектів. Під час перевірки переконайтесь, що кабель відключено від джерела живлення.

Електрокабелі мають відповідати нормам, встановленим в вашій країні.

Однофазний мотор.

- Напруга має відповідати вимогам, зазначеним на лейбі мотора.
- Подовжувачі довжиною до 25 м повинні мати жилу не менше $1,5 \text{ мм}^2$ в поперечному розрізі, а кабелі понад 25 м- найменше $2,5 \text{ мм}^2$.
- Електричні з'єднання мають бути захищені 16 А запобіжником

Тільки професійний електрик може підключати пристрій та проводити ремонт електричних елементів інструмента.

Під час замовлення запасних частин, будь ласка сповіть такі дані:

- Виробник мотору;
- Тип мотору;
- Характеристики, вказані на установчій панелі пристрою;
- Характеристики, вказані на установчій панелі вимикача.

При заміні мотора, повністю замініть всі його робочі частини та перемикач.

АКСЕСУАРИ

Направляюча рейка 1400мм

ОБСЛУГОВУВАННЯ

В разі виникнення необхідності залучення спеціалістів для ремонту та обслуговування в період дії гарантії, будь ласка зв'яжіться з рекомендованим центром обслуговування або дилером.

- Капітальний та поточні ремонти, очистка та усунення будь яких несправностей інструмента здійснюйте тільки після від'єднання його від джерела живлення.
- негайно, після проведення необхідних робіт встановіть на місце захисні засоби.

ПОТОЧНИЙ РЕМОНТ

Поточні ремонтні роботи описані вище та описані далі можуть здійснюватись і не в авторизованому сервісному центрі.

- Не змащуйте пилку, оскільки розрізування заготовки має бути сухим. Всі частини, що обертаються самозмащувальні.
- Використовуйте захисні засоби (рукавиці та окуляри) під час поточного ремонту.
- В разі необхідності приберіть уже розрізані частини з робочої зони та опори. Рекомендується використовувати респіратор.

УВАГА: не використовуйте прилади, що використовують стиснуте повітря.

- Постійно перевіряйте стан пильного диску. Якщо під час розпилу виникають труднощі, заточіть його або замініть.

ДОПОМОГА

Якщо виникає потреба в кваліфікованому персоналі для спеціалізованого ремонту або заміни як впродовж так і після завершення терміну дії гарантії, звертайтеся до спеціалізованих сервісних центрів.

УТИЛІЗАЦІЯ ПРИСТРОЮ

Після завершення використання інструмента його слід утилізувати відповідно до нормативних актів та положень Центру індустріальних відходів.

ДЕКЛАРАЦІЯ ПРО ВІДПОВІДНІСТЬ НОРМ ЄС

Декларуємо, що вищеописаний інструмент конструкцією, дизайном та комплектацією відповідає вимогам та нормам директиви.

В разі модифікацій та змін, декларація втрачає дію.

Опис: Погружна пилка

Ручна циркулярна пилка для розпилу деревини з відповідним пильним диском.

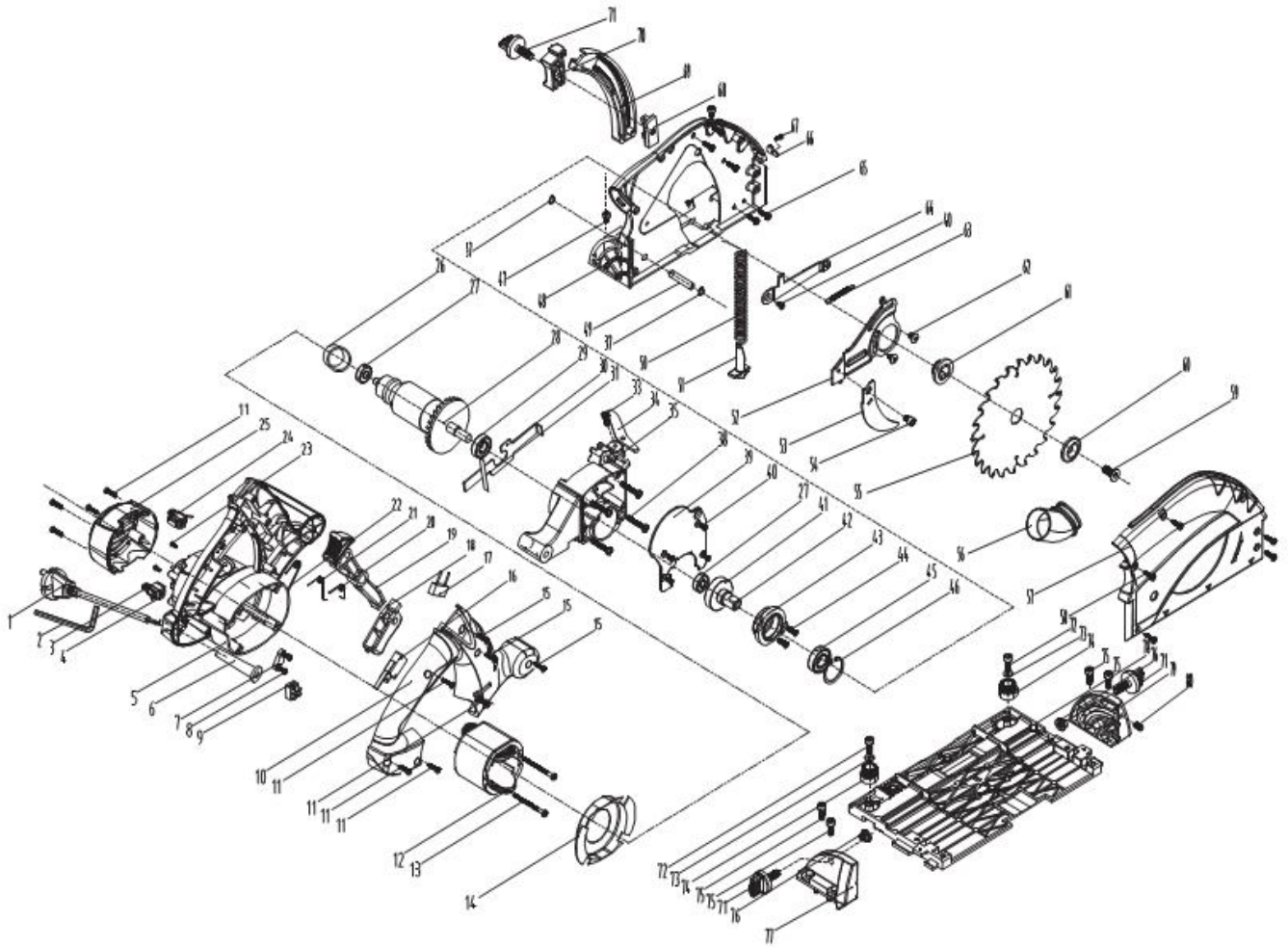
Відповідає таким директивам ЄС:

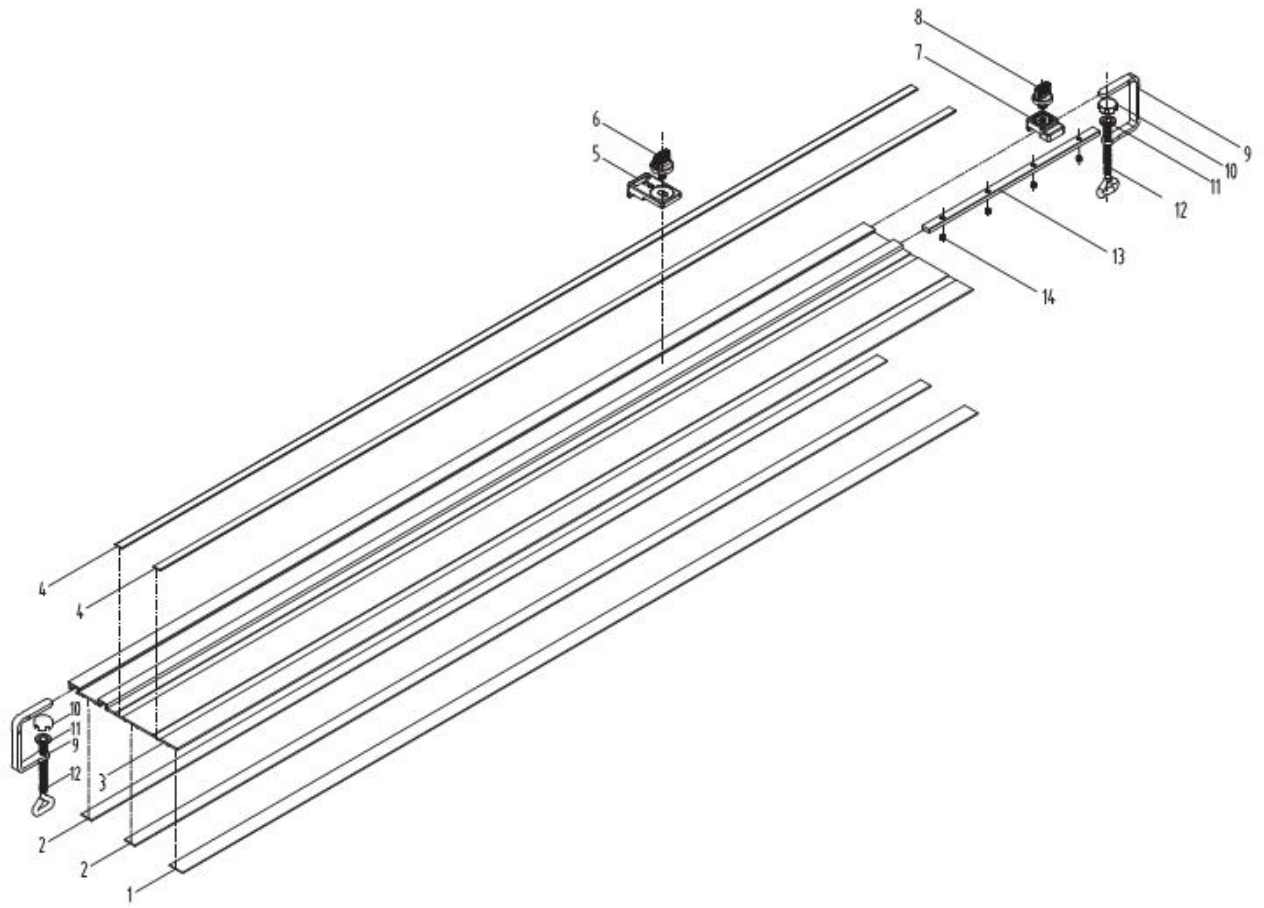
Директива ЄС 2006/42/ЕС

Директива ЄС про напругу 2006/95/ЕС

Директива ЄС 2004/108/ЕС

Специфікація частин





ОФИЦИАЛЬНЫЙ ДИЛЕР В УКРАИНЕ:

storgom.ua

ГРАФИК РАБОТЫ:

Пн. – Пт.: с 8:30 по 18:30

Сб.: с 09:00 по 16:00

Вс.: с 10:00 по 16:00

КОНТАКТЫ:

+38 (044) 360-46-77

+38 (066) 77-395-77

+38 (097) 77-236-77

+38 (093) 360-46-77

Детальное описание товара: <https://storgom.ua/product/pogruzhnaia-pila-utool-ups-55.html>

Другие товары: <https://storgom.ua/setevye-diskovye-pily.html>