

**HYUNDAI**  
POWER PRODUCTS

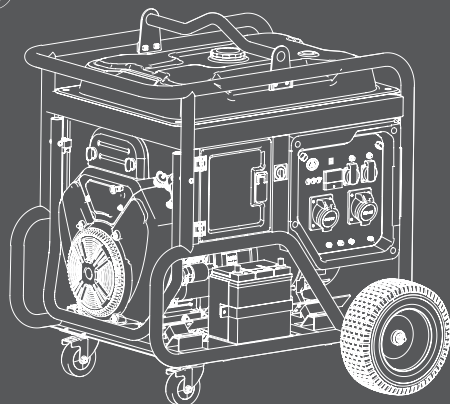
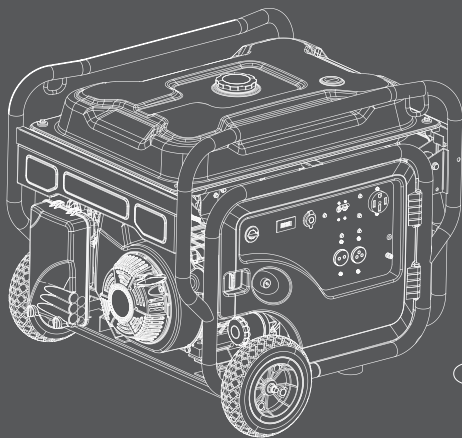
# **GASOLINE GENERATOR**

## **HY 13000LE    HY 23000LE-T**

### **HY 13000LE-3**

**User manual**

**UA** Інструкція з експлуатації  
**Бензиновий генератор**





Виробник залишає за собою право на внесення змін в конструкцію, дизайн та комплектацію виробів. Зображення в інструкції можуть відрізнятися від реальних вузлів та написів на виробі.

# HYUNDAI



Перед використанням продукту уважно ознайомтесь з цим посібником з експлуатації.

Licensed by  
Hyundai Corporation  
Korea

## ЗМІСТ

<b>ПЕРЕДМОВА</b> .....	<b>3</b>
<b>ПРИМІТКИ</b> .....	<b>4</b>
<b>КОМПЛЕКТНІСТЬ</b> .....	<b>4</b>
<b>ОПИС ВИРОБУ</b> .....	<b>4</b>
<b>ЗАГАЛЬНИЙ ВИГЛЯД</b> .....	<b>5</b>
<b>ТЕХНІЧНІ ХАРАКТЕРИСТИКИ</b> .....	<b>9</b>
<b>ІНФОРМАЦІЯ ПРО БЕЗПЕКУ</b> .....	<b>10</b>
<b>ПІДГОТОВКА ДО РОБОТИ</b> .....	<b>10</b>
<b>ЕКСПЛУАТАЦІЯ ГЕНЕРАТОРА</b> .....	<b>12</b>
<b>ТЕХНІЧНЕ ОБСЛУГОВУВАННЯ</b> .....	<b>13</b>
<b>ПОШУК НЕСПРАВНОСТЕЙ</b> .....	<b>17</b>
<b>СПИСОК СПОЖИВАЧІВ</b> .....	<b>18</b>

## ПЕРЕДМОВА

Дякуємо Вам за придбання інструменту HYUNDAI. У цьому посібнику міститься опис техніки безпеки і процедур по обслуговуванню і використанню генератора HYUNDAI. Всі дані в цьому документі містять найсвіжішу інформацію, доступну на момент друку. Хочемо попередити, що деякі зміни, внесені виробником, можуть бути не відображені в даній інструкції, а також зображення і малюнки можуть відрізнятися від реального виробу. При виникненні проблем використовуйте контактну інформацію, розташовану в кінці інструкції. Перед початком роботи з електроінструментом необхідно уважно прочитати всю інструкцію. Це допоможе уникнути можливих травм і пошкодження обладнання.

## ПРИМІТКИ

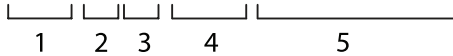
Розшифровка позначень:

- Е - електрозапуск;
- L - відкритий корпус;
- 3 - трифазне ввімкнення;
- T - однофазне і трифазне ввімкнення.

Серійний номер виробу HYUNDAI на таблиці, яка знаходиться на виробі, містить інформацію про дату його виробництва:

1. Рік виготовлення.
2. Перша буква найменування моделі.
3. Технічна інформація.
4. Місяць виготовлення.
5. Серійний номер.

**21ST0100001**



Розшифровка прикладу: виготовлено в січні 2021 року.

## КОМПЛЕКТНІСТЬ

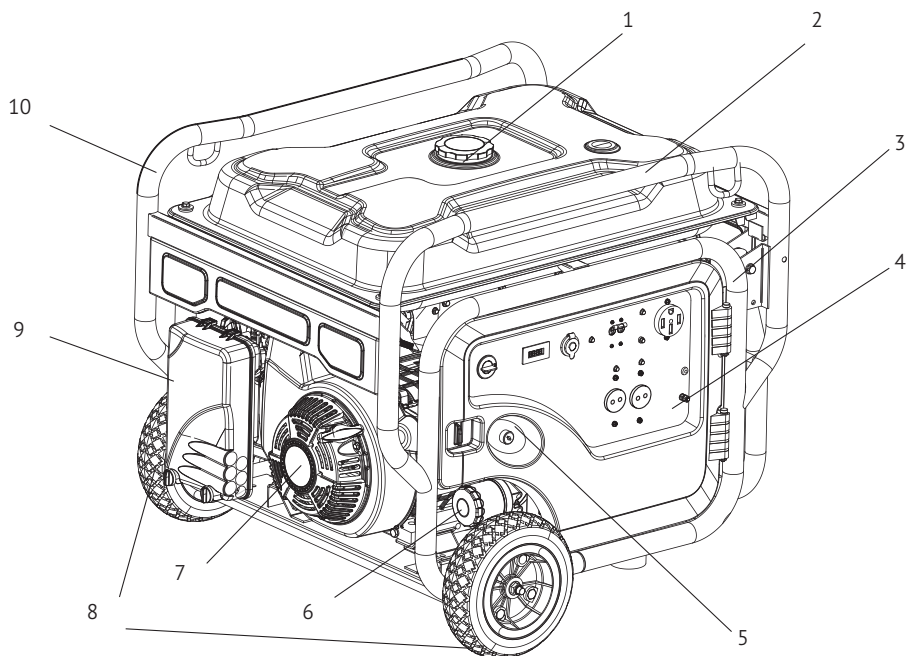
1. Генератор	1 шт.
2. Інструкція користувача	1 шт.
3. Гарантійний талон	1 шт.
4. Упаковка	1 шт.
5. Комплект для введення в експлуатацію	1 шт.

## ОПИС ВИРОБУ

Генератори HYUNDAI - це професійні пристрої для вироблення електричного струму. Бензинові генератори HYUNDAI серії отримали велике поширення завдяки оптимальному поєднанню технічних характеристик, якості і ціни. Генератори HYUNDAI відмінно підходять для енергозбереження невеликих будинків, надійні, мають систему автоматичного запуску при відключенні основної напруги. Генератори HYUNDAI чудово підійдуть в якості альтернативного джерела живлення Вашого будинку і дуже прості в експлуатації.

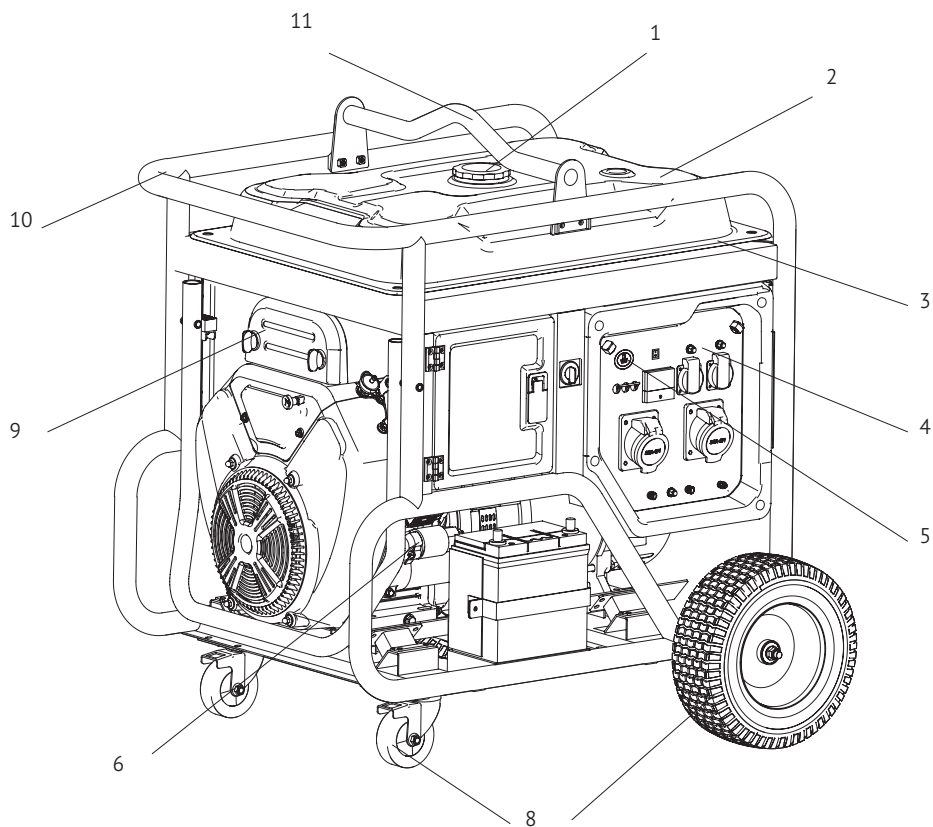
## ЗАГАЛЬНИЙ ВИГЛЯД І СКЛАДОВІ ЧАСТИНИ

## Генератор HY 13000LE/HY 13000LE-3



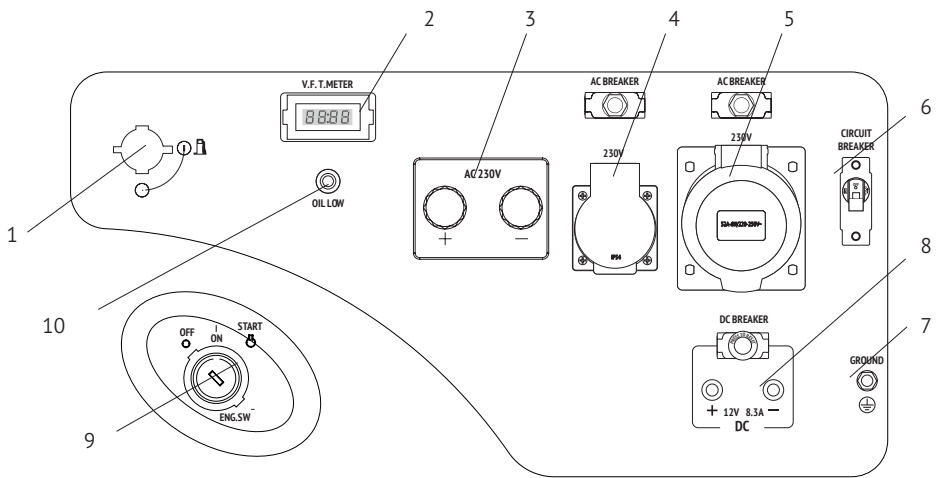
1. Кришка паливного бака
2. Паливний бак
3. Глушник
4. Панель керування
5. Замок запалювання
6. Електричний стартер
7. Ручний стартер
8. Транспортувальні колеса
9. Повітряний фільтр
10. Рама генератора

## Генератор HY 23000LE-T

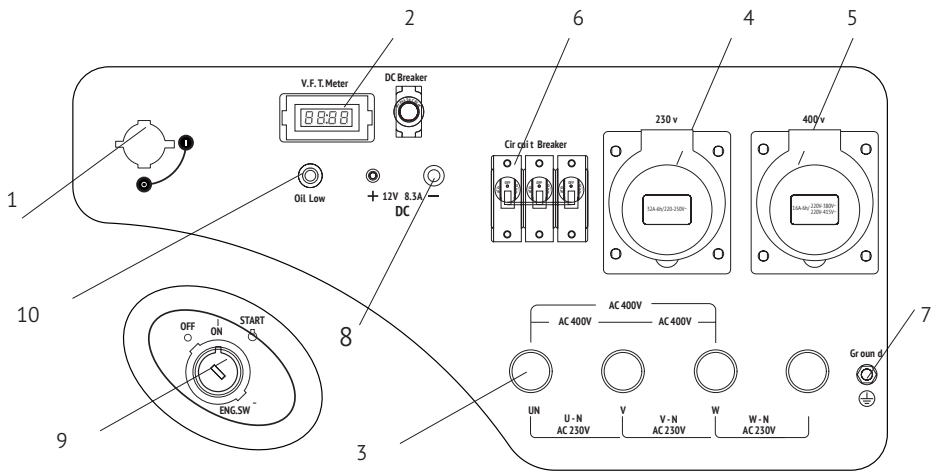


1. Кришка паливного бака
2. Паливний бак
3. Глушник
4. Панель керування
5. Замок запалювання.
6. Електричний стартер
8. Транспортувальні колеса
9. Повітряний фільтр
10. Рама генератора
11. Опора для підняття приладу

## Панель керування HY 13000LE

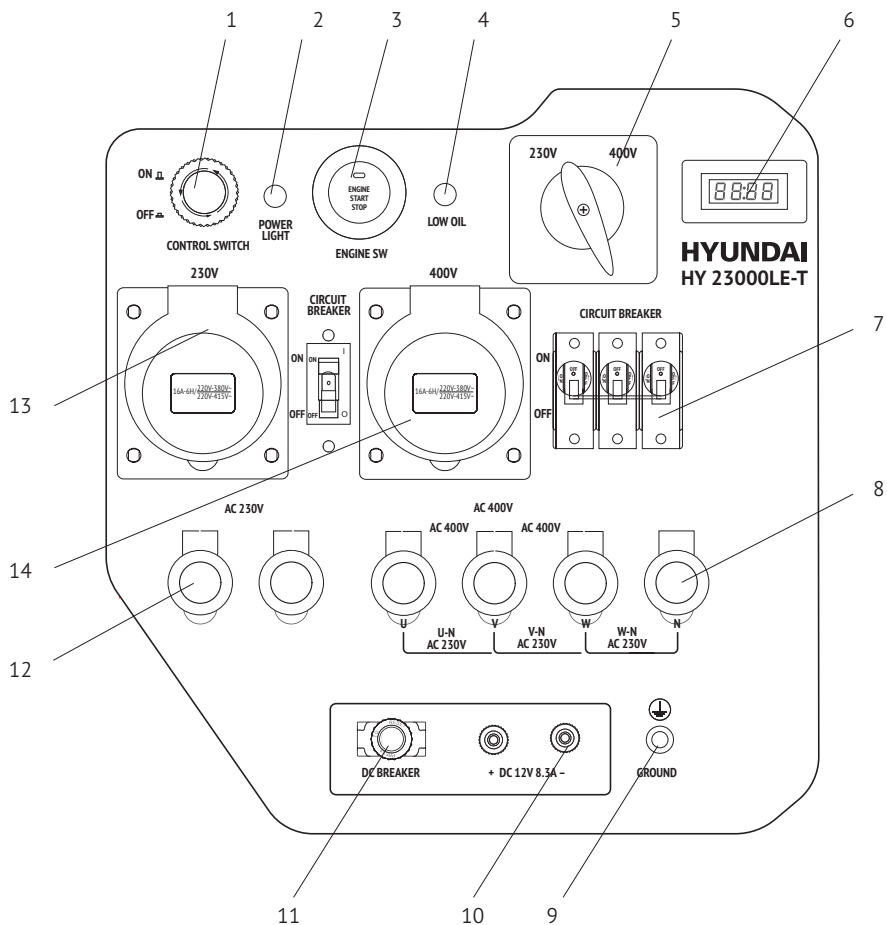


## Панель керування HY 13000LE-3



- 1. Важіль паливного крану
- 2. Дисплей показників напруги, частоти, годин роботи
- 3. Силове з'єднання
- 4. Розетка підключення (HY 13000LE – 230 В/16 А, HY 13000LE-3 – 230 В/32 А)
- 5. Розетка підключення (HY 13000LE – 230 В/32 А, HY 13000LE-3 – 400 В/16 А)

- 6. Аварійний перемикач
- 7. Заземлення
- 8. З'єднання 12 В
- 9. Ключ запалювання
- 10. Датчик низького рівня мастила



1. Кнопка аварійного вимкнення
2. Світловий індикатор роботи
3. Кнопка запуску
4. Датчик низького рівня мастила

5. Перемикач 230/400 В
6. Дисплей робочих показників
7. Аварійний перемикач
8. Силове з'єднання 400 В
9. Заземлення Ключ запалювання
10. З'єднання 12 В
11. Вимикач постійного струму
12. Силове з'єднання 230 В
13. Розетка підключення 230 В/16 А
14. Розетка підключення 400 В/16 А



## ТЕХНІЧНІ ХАРАКТЕРИСТИКИ

Характеристика	HY 13000LE	HY 13000LE-3	HY 23000LE-T
Максимальна потужність, кВт (кВА)	11,5	11,5 (14,4)	19 (23,7)
Номинальна потужність, кВт (кВА)	10,5	10,5 (13,1)	17 (21,2)
Напруга, В	230	400	230/400
Частота, Гц	50	50	50
Об'єм паливного баку, л	55	55	50
Час роботи при 50% навантаженні на повному паливному баку, год	10,5	10,5	9
Рівень шуму на відстані 7м, дБ	86	86	84
Макс. струм виведення при 12 В, А	8,3	8,3	8,3
Тип двигуна	одноциліндровий, 4-тактний бензиновий	одноциліндровий, 4-тактний бензиновий	двоциліндровий, 4-тактний бензиновий
Модель двигуна	Hyundai IC 670	Hyundai IC 670	Hyundai IC 1000
Вихідна потужність двигуна, к.с.	21	21	33,3
Тип запуску	ручний/електричний	ручний/електричний	електричний
Об'єм камери згорання, см <sup>3</sup>	670	670	999
Об'єм масляного картера, л	1,5	1,5	2,4
Регулятор напруги	AVR	AVR	AVR
Вага нетто, кг	147	148	245
Габаритні розміри в упаковці, (ДхШхВ) мм	865x554x549	865x554x549	940x683x823

## ІНФОРМАЦІЯ З БЕЗПЕКИ



### Увага! Категорично забороняється перевертати генератор при зберіганні, транспортуванні та експлуатації

Перед початком експлуатації уважно прочитайте інструкцію з експлуатації. Експлуатація генератора без ознайомлення з цією інструкцією може призвести до порушень нормальної роботи та серйозних травм. Необхідно звернути особливу увагу на наступне:

- Не використовуйте генератор в приміщенні з недостатньою вентиляцією.
- Не використовуйте генератор під дощем і в умовах підвищеної вологості.
- Не заводьте генератор при підключеному навантаженні.
- Встановлюйте генератор на відстані, як мінімум, 1 м від займистих об'єктів.
- Не заливайте паливо під час роботи генератора.
- Не паліть під час заливки палива.
- Не допускайте переповнення паливного бака.
- Можливе використання тільки чистого неетильованого бензину з октановим числом 92. Не допускається використання в якості палива двотактної суміші, гасу, дизельного палива і т.д. Після заповнення бака, видаліть всі надлишки палива з поверхні.
- Всі займисті або вибухонебезпечні продукти необхідно тримати подалі від генератора, оскільки під час роботи двигун нагрівається.
- Слід встановити генератор на рівну, горизонтальну поверхню щоб уникнути витоків бензину.
- Вихлопні гази містять отруйний чадний газ. Ніколи не використовуйте генератор в погано провітрюваному приміщенні.
- Ніколи не торкайтесь до вихлопної системи під час роботи генератора або після запуску.
- Не торкайтесь генератора вологими руками. Генератор не має захисту від води, тому не допускається його експлуатація поруч з водою, під час дощу і т.д.
- Перед початком експлуатації генератора необхідно дізнатися варіанти аварійної зупинки.
- Не допускайте нікого до роботи з генератором без прочитання даної інструкції.
- Необхідно завжди одягати захисне взуття.
- Тримайте дітей та домашніх тварин далеко від генератора.
- Встановлювати генератор необхідно на відстані не менше 1 метра від стін.
- Не накривати генератор під час роботи.

## ПІДГОТОВКА ДО РОБОТИ

### Рівень мастила (мал. 4)

- Викрутити масляний щуп і протерти його чистою тканиною.
- Вставити щуп, не вкручуючи його.
- Перевірити рівень по мітці на щупі.
- Якщо рівень мастила нижче мітки, залити мастило.
- Рівень палива (мал. 5)

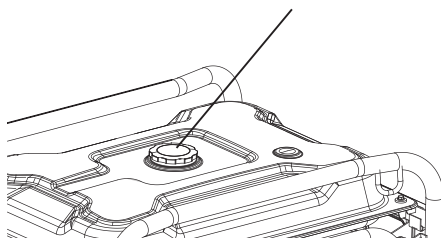


Мал. 5.

## Рівень палива (мал. 5)

- Відкрити кришку паливного бака.
- Перевірити рівень палива в баку.
- Залити паливо до рівня паливного фільтра.
- Закрутити кришку паливного бака. Закрутити масляний щуп.

Кришка паливного бака

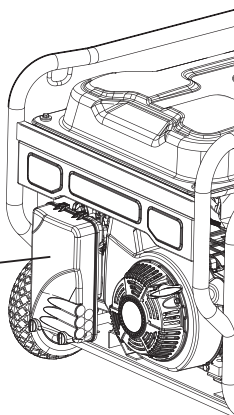


Мал. 5.

## Повітряний фільтр (мал. 6)

- Відкрити затискачі-фіксатори кришки повітряного фільтра.
- Витягти фільтр.
- Промити фільтр теплою мильною водою.
- Повністю висушити фільтр.
- Просочити фільтр моторним маслом і віджати надлишки масла.
- Встановити фільтруючий елемент на посадочне місце.
- Закрити кришку повітряного фільтра.

Повітряний фільтр



Мал. 6

## До запуску двигуна

- Переконайтесь, що автоматичний вимикач знаходиться в положенні ВИМК.
- Переконайтесь, що потужність інструментів або споживачів струму не перевищує можливостей електрогенератора по навантаженню. Забороняється перевищувати номінальну потужність електрогенератора.
- Тривалість експлуатації електрогенератора в режимі подачі потужності в діапазоні від номінальної до максимальної не повинна перевищувати 30 хвилин.

## ЕКСПЛУАТАЦІЯ ГЕНЕРАТОРА

### Запуск двигуна (мал.7)

- Перед запуском двигуна не підключати навантаження до генератора.
- Встановити паливний клапан в положення "ВІДКР".
- Встановити повітряну заслінку в положення "ЗАКР".
- Ручний запуск: Встановити ключ вимикача двигуна в положення "УВИМК". Повільно потягнути стартер до тих пір, поки не відчуєте легкого опору, потім різким рухом витягнути стартер на всю довжину шнура. Двигун запускається.



Мал. 7

- Електрозапуск: Повернути ключ в положення УВИМК. Повернути і утримувати ключ в положенні ЗАПУСК до початку роботи двигуна. Після запуску двигуна відразу відпустити ключ.
- Відразу після запуску повільно повернути повітряну заслінку в положення «Відкрити».



### Не забувайте періодично перевіряти паливо і рівень масла в генераторі, а також заряд батареї.

- Не допускати одночасного підключення декількох пристроїв.
- Запустити генератор на 3 хвилини без підключення навантаження.
- Для різних пристроїв при запуску потрібна велика потужність.
- Підключити пристрої один за одним відповідно до максимальної потужності, допустимої для вашого генератора.
- Перед підключенням упевнитися, що всі пристрої знаходяться в хорошому робочому стані.
- Якщо підключений пристрій більше не працює або раптово зупиняється, негайно вимкніть навантаження за допомогою аварійного вимикача, вимкніть пристрій і виконайте його перевірку.
- Не забувайте вимкати всі пристрої перед зупинкою генератора.



### Зупинка генератора з підключеними споживачами потужності може призвести до пошкодження генератора.

- Якщо значення на вольтметрі занадто високе, зупиніть генератор. Якщо на вольтметрі

показується значення 220V +/-5%, Ви можете користуватися генератором.

- Не підключайте до генератора навантаження 12В і 220В одночасно. При підключенні споживачів постійного струму напругою 12В необхідно дотримуватись полярності.
- Підключення генератора до мережі необхідно проводити за допомогою кваліфікованого електрика. Неправильне підключення може призвести до серйозних пошкоджень.

## Неправильне підключення може призвести до серйозних пошкоджень.



### Зупинка двигуна

1. Вимкніть пристрої, підключених до генератора, перевіши аварійний вимикач в положення OFF.
2. Повернути ключ в положення ВИМК.
3. Встановіть паливний кран в положення закрити.

## Не використовуйте генератор в приміщенні, вихлопні гази смертельно небезпечні!

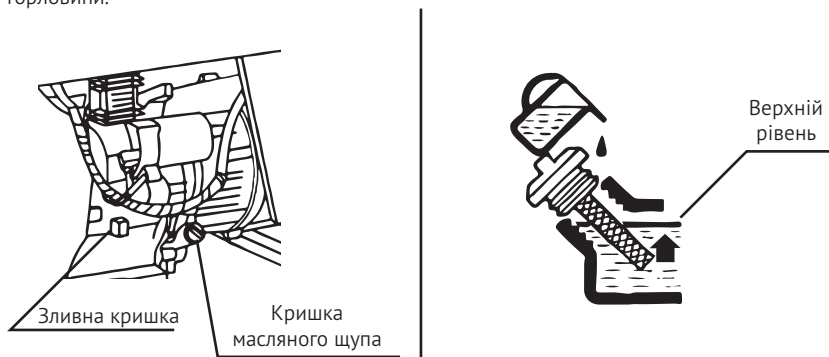


## ТЕХНІЧНЕ ОБСЛУГОВУВАННЯ

### Заміна/додавання мастила в картер двигуна (мал.8)

Необхідно перевіряти рівень масла в двигуні відповідно до графіка технічного обслуговування. При зниженні рівня масла, необхідно додати масло для забезпечення належного функціонування. При заміні масла виконайте такі кроки:

- Щоб розігріти мастило, заведіть двигун та вимкніть його через 2-3 хв роботи.
- Помістіть ємність під двигуном для зливу в неї масла.
- За допомогою 10 мм шестигранного ключа, відкрутіть зливну кришку, розташовану на двигуні під кришкою масляного щупа. Дайте маслу стекти.
- Встановіть на місце кришку зливного отвору і затягніть її.
- Для додавання масла, виконайте наступні кроки:
- Переконайтеся, що генератор встановлений на рівній поверхні.
- Відкрутіть кришку вимірняльного щупа на двигуні.
- За допомогою воронки (в комплект не входить) залийте в картер моторне масло високого очищення. Рекомендується використовувати масло у відповідність з температурою повітря. Після заповнення рівень масла повинен бути близький до верхньої частини маслорозливної горловини.

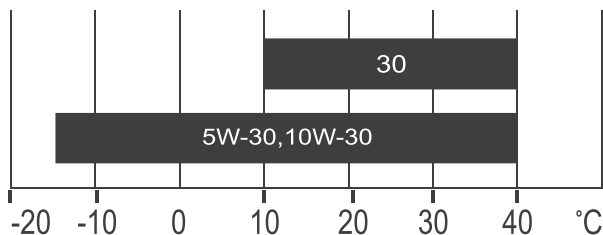


Мал. 8

## Рекомендовані мастила

Моторне мастило в значній мірі впливає на експлуатаційні характеристики двигуна і є основним чинником, що визначає його ресурс.

Використовуйте моторне масло, призначене для 4-х тактних автомобільних двигунів, до складу якого входять миючі присадки, відповідне або перевершує вимоги стандартів категорії SE за класифікацією API (або еквівалентну). У загальному випадку рекомендується експлуатувати двигун на моторному маслі з вязкістю SAE 10W-30. Моторні масла з іншої вязкістю, зазначеної в таблиці, можуть бути використані за умови, що середня температура повітря у вашому регіоні не виходить за вказаний температурний діапазон. Вязкість моторного мастила за стандартом SAE або сервісна категорія масла вказані на наклейці ємності з мастилом.



## Обслуговування повітряного фільтра

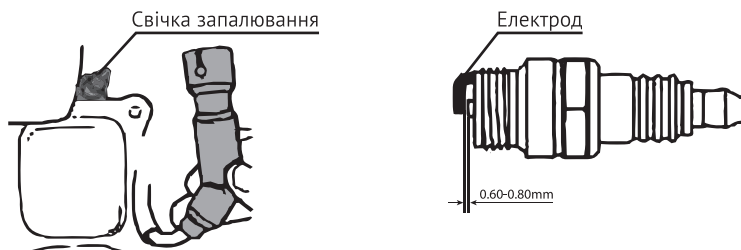
Регулярне технічне обслуговування повітряного фільтра дозволяє зберегти достатній повітряний потік в карбюраторі. Час від часу перевіряйте повітряний фільтр на предмет забруднення.

Замінюйте повітряний фільтр на новий кожні 500 годин роботи генератора. При роботі в умовах сильної запиленості - промивати повітряний фільтр необхідно частіше.

## Технічне обслуговування свічок запалювання (Мал. 9)

Свічка запалювання є важливим пристроєм для забезпечення належного функціонування двигуна. Свічка запалювання повинна бути цілою, без нагару і мати правильний зазор. Для перевірки свічки запалювання зробіть наступне:

- Зніміть ковпачок свічки запалювання.
- Вкрутіть свічку запалювання за допомогою свічкового ключа.
- Огляньте свічку запалювання. Якщо вона тріснула, то її необхідно замінити. Рекомендується використовувати свічки запалювання F6RTC, наприклад, NGK BPR6ES.
- Виміряйте зазор. Він повинен бути 0.6-0.8 мм.
- При повторному використанні свічки запалювання, почистіть її за допомогою дротяної щітки, щоб видалити нагар і потім виставте правильний зазор.
- Вкрутіть свічку запалювання на місце за допомогою свічкового ключа. Встановіть на місце ковпачок свічки запалювання.



Мал. 9

## Зберігання та транспортування

Приміщення для зберігання повинно бути сухим і непильним. Крім того, пристрій слід зберігати в недоступному для дітей місці. Можливі несправності на пристрої слід усувати перед установкою генератора на зберігання, щоб він знаходився завжди в стані готовності до експлуатації. При тривалому простій пристрою необхідно дотримуватися таких умов:

- Всі зовнішні частини двигуна і пристрої, особливо ребра охолодження, треба ретельно очистити.
- Відкрутіть гвинт камери поплавка карбюратора і спустошіть її.
- Відкрутіть гвинт зливу масла і злийте мастило в ємність.
- Зніміть свічку запалювання.
- Залийте чайну ложку (5-10 мл) моторного мастила в циліндр.
- Потягніть кілька разів шнур стартера, щоб масло розподілилося по стінках циліндра.
- Вкрутіть свічку запалювання.
- Потягніть рукоятку стартера до появи опору, при цьому поршень займе положення верхньої точки такту стиснення. І впускні, і випускні клапани будуть закриті. Зберігання електрогенератора в такому вигляді збереже її від внутрішньої корозії двигуна.
- Плавно відпустіть рукоятку стартера.
- Після декількох невдалих запусків з використанням електрозапуска, акумулятори можуть розрядитися, тому перед початком експлуатації генератора необхідно виконати повну зарядку акумуляторів.
- Дозволяється транспортувати генератор тільки після повного охолодження двигуна. Транспортування дозволяється тільки в разі, якщо генератор надійно зафіксований і виключена можливість його перекидання.

**Увага! При зберіганні і транспортуванні не перевертайте генератор!**

## Дотримання приписів даної інструкції по експлуатації

Генератори HYUNDAI проходять обов'язкову сертифікацію відповідно до Технічного Регламенту про безпеку машин та устаткування. Використання, техобслуговування і зберігання генератора HYUNDAI повинні здійснюватися точно, як описано в цій інструкції по експлуатації.

Термін служби виробу становить 5 років.

Гарантійний термін ремонту -2 роки.

Виробник не несе відповідальності за всі пошкодження і збитки, викликані недотриманням вказівок з техніки безпеки, вказівок з технічного обслуговування. Це, в першу чергу, поширюється на:

- використання виробу не за призначенням,
- використання не допущених виробником мастильних матеріалів, бензину і моторного мастила,
- технічні зміни виробу,
- непрямі збитки в результаті подальшого використання виробу з несправними деталями.

Всі роботи, наведені в розділі "Технічне обслуговування" повинні проводитися регулярно. Якщо користувач не може виконувати ці роботи з техобслуговування сам, то слід звернутися до авторизованого сервісного центру для оформлення замовлення на виконання необхідних робіт. Список адрес Ви зможете знайти на нашому офіційному інтернет-сайті:

**<http://www.hyundaipower-ukraine.com>**

Виробник не несе відповідальності у разі збитку через пошкодження внаслідок невиконаних робіт з технічного обслуговування. До таких пошкоджень, зокрема, відносяться:

- Корозійні пошкодження та інші наслідки неправильного зберігання.
- Пошкодження і наслідки в результаті застосування неоригінальних запчастин.
- Пошкодження внаслідок робіт з техобслуговування і ремонту, які проводилися не уповноваженими фахівцями.

## Рекомендований графік технічного обслуговування

Виконуйте в кожному із зазначених місяців або через певну кількість годин роботи, в залежності від того, черга обслуговування якого виду настане першою. Регламентне сервісне обслуговування проводиться в кожен вказаний часовий інтервал.

Вузол	Дія	Кожен запуск	Перший місяць чи 20 годин	Кожні 6 місяців або 100 мотогодин	Раз в рік або 300 мотогодин	Кожні 2 роки або 500 годин роботи
Моторне мастило	Перевірка рівня	•				
	Заміна		•			
Масляний фільтр	Заміна	При кожній заміні мастила				
Повітряний фільтр*	Перевірка	•				
	Очистка			•		
	Заміна					•
Свіча запалювання	Перевірка та регулювання зазору			•		
	Заміна				•	
Іскрогасник *	Очищення				•	
Частота обертання на холостому ході *	Перевірити-відрегулювати				•	
Теплові зазори клапанів *	Перевірити-відрегулювати				•	
Паливний фільтр*	Заміна					•
Камера згорання	Очистка	•				
Паливопровід	Перевірка					•
	Очистка					

- Рекомендується звертатись в авторизований сервісний центр HYUNDAI.



## ПОШУК НЕСПРАВНОСТЕЙ

Несправність	Ймовірна причина	Усунення несправності
Двигун не запускається	Перемикач двигуна встановлений в позицію ВІМК	Встановіть перемикач двигуна в позицію УВІМК
	Паливний кран встановлений у закритому положенні	Поверніть паливний клапан в положення відкрити
	Відкрито важіль повітряної заслінки	Закрийте важіль
	Немає палива в двигуні	Залейте паливо
	В двигуні знаходиться брудне чи старе паливо	Замініть паливо в паливному баку
	Свічка запалювання забруднена або має пошкодження; неправильна відстань між електродами	Очистіть свічку запалювання або замініть; встановіть відстань між електродами
Утруднений пуск або потужність двигуна знижується	Паливний бак забруднений	Очистити паливний бак
	Повітряний фільтр забруднений	Очистити повітряний фільтр
	Вода в паливному баку та карбюраторі; карбюратор засмічений	Спустошити паливний бак; очистити паливопровід і карбюратор
	Неправильна відстань між електродами свічки запалювання	Встановити відстань між електродами
Двигун перегрівається	Повітряний фільтр забруднений	Очистити повітряний фільтр
	Ребра охолодження забруднені	Очистити ребра охолодження
Двигун запускається, але на виході немає напруги	Спрацював автоматичний вимикач	Встановіть автоматичний вимикач в положення УВІМК
	Погані кабелі підключення	При використанні подовжувача замініть його
	Несправність підключеного електричного пристрою	Спробуйте підключити інший пристрій
Генератор працює, але не підтримує підключення електричні пристрої	Перевантаження генератора	Спробуйте підключити меншу кількість пристроїв
	Коротке замикання на одному з підключених пристроїв	Спробуйте відключити несправний пристрій
	Повітряний фільтр забруднений	Очистити повітряний фільтр
	Недостатні оберти двигуна	Зверніться в авторизований сервісний центр

## СПИСОК СПОЖИВАЧІВ

Споживач	Потужність
Фен для волосся	450-1200
Праска	500-1100
Електроплита	800-1800
Тостер	600-1500
Кавоварка	800-1500
Обігрівач	1000-2000
Гриль	1200-2300
Пилосос	400-1000
Радіоприймач	50-250
Телевізор	100-400
Холодильник	100-150
Духова шафа	1000-2000
Морозильна камера	100-400
Дриль	400-800
Перфоратор	600-1400
Точильний верстат	300-1100
Дискова пила	750-1600
Електрорубанок	400-1000
Електролобзик	250-700
УШМ	650-2200
Компресор	750-3000
Водяний насос	750-3900
Розпилювальний верстат	1800-4000
Установка високого тиску	2000-4000
Електрокосарка	750-3000
Кондиціонер	1000-5000
Електродвигуни	550-5000
Вентилятори	750-1700



**HYUNDAI**  
POWER PRODUCTS

[www.hyundai-power-ukraine.com](http://www.hyundai-power-ukraine.com)

KOTO Industry LLC, USA 817 S Main St, Las Vegas, NV, 89101

EU Importer / EU Importeur / ES Importētājs / EL Importija / ES Importuotojas:  
SIA «N-PRO» Mārupes iela 6 - 2A, Rīga, Latvija, LV1002

Импортер в РФ:

ООО «НЕОС ПРО», 123007, Россия, г. Москва, ул. 5-я Магистральная, д. 15

Імпортер в Україні:

ТзОВ «Візард Технікс», 03026, Україна, м. Київ, Столичне шосе 100

ТзОВ «Орієнт Технікс», 03045, Україна, м. Київ, вул. Новопирогівська 56

Made in PRC / Ražots Ķīnā / Toodetud Hiinast / Pagaminta Kinija / Виготовлено в КНР /  
Сделано в КНР

Licensed by HYUNDAI Corporation, Korea



## **ОФИЦИАЛЬНЫЙ ДИЛЕР В УКРАИНЕ:**

[storgom.ua](https://storgom.ua)

### **ГРАФИК РАБОТЫ:**

Пн. – Пт.: с 8:30 по 18:30

Сб.: с 09:00 по 16:00

Вс.: с 10:00 по 16:00

### **КОНТАКТЫ:**

+38 (044) 360-46-77

+38 (066) 77-395-77

+38 (097) 77-236-77

+38 (093) 360-46-77

Детальное описание товара:

<https://storgom.ua/product/koto-151763.html>

Другие товары: <https://storgom.ua/benzinovy-e-generatory.html>