

ПОВІТРЯНИЙ КОМПРЕСОР

ІНСТРУКЦІЯ З ЕКСПЛУАТАЦІЇ

“FORTE” V-0.4/50/100, W-0.5/100



ПЕРЕД ПОЧАТКОМ РОБОТИ ОЗНАЙОМТЕСЬ З ДАНОЮ ІНСТРУКЦІЄЮ

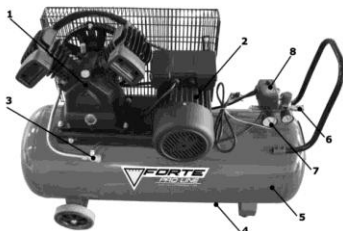
1. ЗАГАЛЬНИЙ ОПИС

Цей повітряний компресор зроблений з урахуванням новітніх технологій у дизайні та якості продукту. Маючи компактну конструкцію, приємний зовнішній вигляд, легку вагу, простоту в використанні, високий ступінь захисту, він може використовуватись для підфарбовування машин і приміщень, та в інших областях діяльності, де компресор необхідний.

Правила та умови ефективного та безпечного користування вказані в п. 4, 5, 6 цієї інструкції

2. ЗАГАЛЬНА ІНФОРМАЦІЯ Й ОСНОВНІ КОМПОНЕНТИ

- 1) Компресор
- 2) Двигун
- 3) Однобічний клапан
- 4) Зливний клапан
- 5) Резервуар
- 6) Вихідний клапан
- 7) Манометр
- 8) Перемикач тиску



Мал.1

Перелік комплекту "FORTE" V-0.4/50:

1. компресор – 1 шт.
2. колесо пластикове – 2 шт.
3. комплект кріплення колеса (1 болт, 2 шайби, 1 гайка) – 2 шт.
4. ніжка гумова – 2 шт.
5. комплект кріплення ніжки (1 болт, 2 шайби, 1 гайка) – 2 шт.
6. Інструкція з гарантійним талоном – 1 шт.

Перелік комплектів "FORTE" V-0.4/100 та "FORTE" W-0.5/100:

1. компресор – 1 шт.
2. металічна рукоятка – 1 шт.
3. колесо пластикове – 2 шт.
4. комплект кріплення колеса (1 болт, 2 шайби, 1 гайка) – 2 шт.
5. ніжка гумова – 2 шт.
6. комплект кріплення ніжки (1 болт, 2 шайби, 1 гайка) – 2 шт.
7. Інструкція з гарантійним талоном – 1 шт.

3. ОСНОВНІ ТЕХНІЧНІ ХАРАКТЕРИСТИКИ

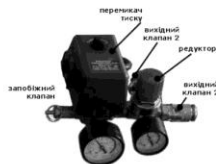
Характеристика	Дані	
Модель	V-0.4/50 / V-0.4/100	W-0.5/100
Потужність	2,2 кВт / 3HP	3 кВт / 4HP
Напруга живлення - Частота	220В / 50Гц	380В / 50Гц
Номінальна швидкість	2860 об./хв.	1450 об./хв.
Струм	10 А	7.9 А
Теоретична продуктивність	420 л/хв.	520 л/хв.
Максимальний експлуатаційний тиск ресивера	10бар/145PSI	10бар/145PSI
Мінімальна температура експлуатації	+5 °С	
Максимальна температура експлуатації	+40 °С	
Місткість ресивера	50л / 100л	100л
Габарити	87x43x74см / 111x44x82см	111x49x82см
Розмір вихідного отвору	1/4"	1/4"

Серійний номер ресивера співпадає з серійним номером компресора

4. ПІДГОТОВКА ДО ЗАПУСКУ

1. Місце установки компресора повинне бути чистим, сухим і добре провітряним.
2. Дотримуйтеся напруги живлення в діапазоні $\pm 5\%$ від 220В. Недотримання даної вимоги може призвести до виходу компресора з ладу. В таких випадках гарантія на компресор не поширюється!
3. Використовуйте довгий повітряний шланг замість подовжувального шнура живлення. Подовжувальний шнур може викликати зниження потужності та призвести до виходу з ладу електричного двигуна компресора.
4. Перед початком роботи зніміть транспортвальну кришку з отвору на картері та замініть її соплом (Мал. 3)
5. Рівень компресорної оливи в картері повинен бути завжди на рівні червоної відмітки.

6. Компресор необхідно використовувати згідно з ГОСТ 15150-69 при температурі навколишнього повітря від плюс 5 до плюс 40 °С. В зимовий період компресор необхідно використовувати в опалювальному приміщенні з дотриманням вищевказаних робочих температур. Користування компресором при температурі нижче 5 °С призведе до виходу його з ладу. В таких випадках гарантія на компресор не поширюється!
7. Режим роботи компресора - повторно-короткочасний.
8. Для нормальної роботи компресора рекомендується використовувати, не змінюючи!, компресорні оливи для поршневих повітряних компресорів (в'язкість 100 мм² / с при 40 °С),



Мал.2

наприклад, наступних марок (або аналогічних за якістю): FORTE ISO100 HD30; SHELL Corena P 100; CASTROL Aircol PD 100 ; ESSO Kompressoroeel 30 (VCL 100); TEXACO Compressor oil EP VD-L.100.

9. При першому запуску нового компресора, або коли компресор не використовувався на протязі тривалого часу, потрібно: короткостроково (на 3-5 секунд) перевести перемикач тиску в положення ON (ПУСК) та одразу вимкнути компресор переведенням перемикача в положення OFF (СТОП). Повторити цю операцію 3-5 разів. Це необхідно для того, щоб розігнати оливу по рушійних частинах компресорного механізму та запобігти їх заклинюванню.

Після цього можливо включити компресор для довготривалої роботи.

5.РОБОТА Й РЕГУЛЮВАННЯ

- 2) При нормальних умовах за стабільну роботу компресора відповідає перемикач тиску. Він автоматично вимикається, якщо тиск підвищується до максимальної відмітки й знову запускається, коли тиск зменшується. Номінальний тиск був встановлений виробником при виробництві. Не змінюйте цих параметрів. Як тільки двигун відключиться, то стисле повітря в трубі нагнітання повинне вийти через стравлюючий клапан під перемикачем тиску. Це оптимальний параметр для нового запуску, інакше двигун може пошкодитися.
- 3) Вихідний тиск може регулюватися за допомогою редуктора (Мал. 2).
- 4) Для того, щоб зупинити роботу компресора, треба перемістити механізм перемикача тиску в позицію OFF (СТОП) (Мал. 2).

6.ЗАСТЕРЕЖЕННЯ

- (1) Загальні вимоги безпеки до конструкції компресора і до електроустаткування відповідають ГОСТ 12.2.003-91, ГОСТ 12.2.007-75, ГОСТ Р МЭК 60204-1-99. Електрообладнання компресора виконано зі ступенем захисту не нижче IP20. Клас за способом захисту людини від ураження електричним струмом 1.
- (2) У приміщенні, де розташований компресор, забезпечити хорошу вентиляцію (протітрювання), стежачи за тим, щоб температура навколишнього повітря підтримувалася в межах від плюс 5 до плюс 40 ° С.
- (3) Усмоктуване компресором повітря не повинен містити пилю, парів вибухонебезпечних і легкозаймистих газів, розпоросених розчинників або барвників, токсичних димів будь-якого типу. При температурі навколишнього повітря вище 30 ° С забір повітря на всмоктування компресором рекомендується здійснювати не з приміщення або приймати спеціальні заходи для зменшення температури повітря навколо компресора.
- (4) Ніколи не роз'єднуйте ніякі сполучні частини компресора в той час, коли ресивер знаходиться під тиском.
- (5) Ніколи не демонтуйте ніякі електричні частини до того, поки не витягли вилку шнура живлення з розетки.
- (6) Не регулюйте запобіжний клапан.
- (7) Ніколи не використовуйте компресор у місці, де напрута живлення занадто низька або



Мал.3

занадто висока.

- (8) Ніколи не висмикуйте вилку з розетки для того, щоб припинити роботу компресора, замість цього встановіть перемикач тиску в позицію OFF (СТОП).
- (9) Якщо стравлюючий клапан під перемикачем тиску після зупинки компресора не спрацював, потрібно відразу ж визначити причину, оскільки дана проблема може викликати поломку електричного двигуна.
- (10) Компресорна олива повинна бути чистою, без домішок. Рівень оливи в картері повинен бути завжди на рівні червоної відмітки.
- (11) При роботі з фарбоюльтом компресор повинен бути на максимальній відстані від зони фарбування. Для цього використовуйте довгі повітряні шланги.
- (12) Після закінчення роботи вийміть вилку шнура живлення з розетки та повністю страв'яте повітря з ресивера компресора.

Забороняється:

- Експлуатувати компресор з несправним або відключеним захистом від струмів короткого замикання (в моделях, де він встановлений);
 - Вносити будь-які зміни в електричний або пневматичний ланцюг компресора або его регулювання. Зокрема змінювати значення максимального тиску стисненого повітря і налаштування запобіжного клапана;
 - Включати компресор при знятому кожусі двигуна та(або) при знятті захисної решітки рухомих частин компресора
- (13) - При роботі компресора торкатися деталей що сильно нагріваються (головка і блок циліндрів, охолоджувач, деталі нагнітального повітропроводу, ребра охолодження електродвигуна);
- Доторкатися до компресора мокрими руками або працювати в вологому вутті;
 - Спрямувати струмінь стисненого повітря на себе або оточуючих;
 - Допускати в робочу зону дітей і тварин;
 - Проводити фарбувальні роботи в непродіряному приміщенні або поблизу відкритого полум'я;
 - Зберігати газ, бензин та інші легкозаймисті рідини в місці установки компресора;
 - Залишати без нагляду компресор, включений в мережу!
 - Проводити ремонтні роботи компресора включеного в мережу і без зняття тиску в ресивері;
 - Транспортувати компресор що знаходиться під тиском.



Мал.4

7. ОБСЛУГОВУВАННЯ

- (1) Чистіть картер і замініть оливу перший раз через 10 годин роботи. Для чищення картера відкрутіть гвинт, що знаходиться нижче вічка рівня оливи, та злийте брудну оливу.
- (2) Перевіряйте рівень оливи щодня перед початком роботи. При необхідності долийте або замініть її. Для усунення надмірного попадання оливи в ресивер компресора не наливайте оливу вище червоної мітки. Отвір для наливання оливи зображений на Мал.4.
- (3) Перед початком роботи або наприкінці

робочого дня злийте конденсат з ресивера.

(4) Почистіть картер і поповніть оливу, почистіть повітряний фільтр, і перевірте запобіжний клапан і рейсмус тиску після 100-120 робочих годин. Якщо компресор використовується в брудних умовах, то це потрібно робити через кожні 50 годин.

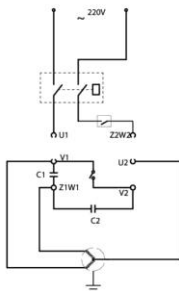
(5) Строк експлуатації приладу - два роки від дня продажу.

(6) Зберігати в сухому приміщенні. Термін зберігання до використання необмежений.

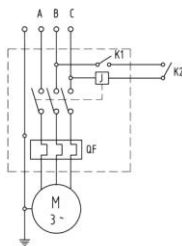
Гарантійний термін експлуатації: 12 міс.

Виробник: Жеджянг Ксінія Памп Індастрі Компані ЛТД. Даксі Памп Індастрі Зон, Даксі Таун, Венлінг Сіті, Жеджянг Провінс, Китай
Постачальник: ПП "Будпостач" вул. Магнітогорська, 1, кім. 208, м. Київ, Україна, 02660. тел. 044-393-03-86

8. ЕЛЕКТРИЧНІ СХЕМИ З'ЄДНАНЬ



V-0.4/50 / V-0.4/100 (220 В)



W-0.5/100 (380 В)

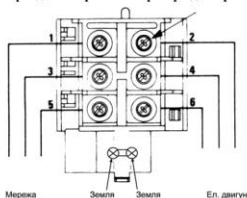
Трифазні компресори **W-0.5/100 (380 В)** поставляються без кабелю живлення та електричної вилки. Вони повинні встановлюватися електриком-спеціалістом. Приднати до кабелю живлення електричну вилку (L1+L2+L3+PE) з гвинтовим пристроєм обтискача кабелю і стопорним хомутом відповідно до наступних параметрів:

к.с.	кВт	Живлення Вольт/фаз	Модель вилки
2-3-4	1.5-2.2-3	220/380/3	16А, 3 полюса + земля

Перетин кабеля, що дійсний для максимальної довжини в 20м, трифазне:

к.с.	кВт	380 В
2-3-4	1.5-2.2-3	1.5 / 2 (мм ²)

Схема приєднання реле компресора до мережі 380 В



УВАГА!!! Для компресорів W-0.5/100 (380 В) дуже важливий вірний напрям обертання двигуна, що вказаний стрілкою на кожусі двигуна (Мал.5). При невірному підключенні фаз двигун буде обертатися в зворотньому напрямку, що завдяки відсутності відводу тепла може призвести до перегріву та виходу з ладу, як двигуна так і голівки компресора. При виході з ладу частин компресора через невірне підключення двигуна гарантійні зобов'язання не підтримуються.



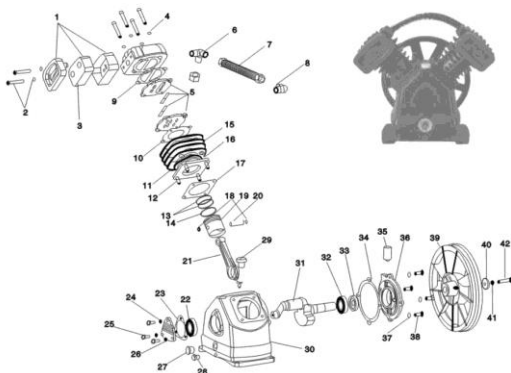
Мал.5

9. НЕСПРАВНОСТІ ТА ЇХ РІШЕННЯ

Проблема	Можливі причини	Рішення
Двигун не працює, занадто повільно працює або стає швидко гарячим	<ol style="list-style-type: none"> (1) Спрацював автомат захисту по току (2) Спрацював автомат захисту від перегріву (3) Проблема в мережі або у вольтажі (4) Подовжувач занадто тонкий або занадто довгий (5) Проблема в перемикачі тиску (6) Проблема у двигуні (7) Засмітився фільтр 	<ol style="list-style-type: none"> (1) Перевірити показники току. Включити автомат. (2) Дати компресору охолонути. Повторити запуск. При повторному спрацюванні звернутися в сервісний центр. (3) Перевірити мережу та показники напруги (4) Поміняти дріт (5) Полагодити або поміняти (6) Полагодити або поміняти (7) Перевірити й відремонтувати
Заклинювання основного компресора	<ol style="list-style-type: none"> (1) Рушійні частини заклинили через те, що недостатньо були змазані оливою. Низький рівень оливи, або олива не відповідає рекомендованій (2) Зношування частин, що рухаються, або поломка від удару стороннім предметом. 	<ol style="list-style-type: none"> (1) Долити оливу або замінити на рекомендовану (2) Перевірте колінчатий вал, зношені частини, з'єднувальний кабель, поршень, поршневе кільце й замінити при необхідності.
Жахлива тряска або ненормальний шум.	<ol style="list-style-type: none"> 2. Ослаблення сполучних частин 3. Сторонній предмет потрапив в основний компресор 4. Поршень стукає по коробці клапанів. Рушійні частини сильно зношені 5. Не рівна поверхня підлоги 	<ol style="list-style-type: none"> 2. Перевірити затяжку всіх болтів 3. Перевірити й видалити 4. Полагодити й поміняти 5. Встановити на рівну поверхню
Недостатній тиск або знизилася продуктивна здатність.	<ol style="list-style-type: none"> 9. Двигун повільно працює 10. Забито повітряний фільтр 11. Негерметичність запобіжного клапана 12. Негерметичність вихідного клапана 13. Ущільнювальна прокладка ушкоджена 14. Коробка клапанів ушкоджена, великий наліт карбону або вм'ятина. 15. Поршневе кільце й циліндр ушкоджені або сильно зношені 	<ol style="list-style-type: none"> (1) Перевірити усунути проблему (2) Почистити або поміняти картридж (3) Перевірити й відрегулювати (4) Перевірити й відремонтувати (5) Перевірити й замінити (6) Поміняти або почистити (7) Полагодити й поміняти

Занадто велике споживання оливи	(3) Рівень оливи занадто високий	(8) Зрівноважте рівень оливи
	(4) Поршневе кільце й циліндр ушкоджені або сильно зношені	(9) Перевірте й полагодіть
	(5) Олива не відповідає рекомендацій	(10) Замінити на рекомендовану

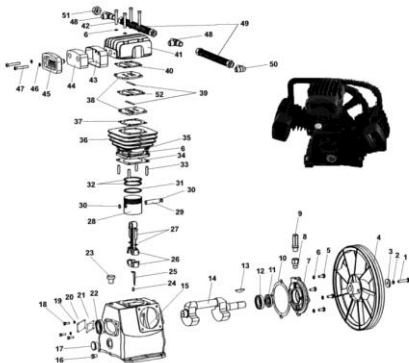
10. ДЕТАЛЬНА СХЕМА V-0.4/50 / V-0.4/100



1	фільтр	15	циліндр	29	заглушка
2	гвинт	16	шайба	30	картер
3	фільтруючий елемент	17	прокладка циліндра	31	коленвал
4	шайба	18	фіксує кільце	32	підшипник
5	клапанна пластина	19	поршень	33	сальник
6	перехідник	20	поршневий палець	34	прокладка
7	трубка	21	шатун	35	сопун
8	куточок	22	підшипник	36	корпус підшипника
9	прокладка кришки	23	прокладка підшипника	37	шайба
10	прокладка клапана	24	шайба	38	болт

11	гайка	25	болт	39	шків
12	пластина	26	кришка картера	40	шайба
13	поршневе кільце	27	смотрове вічко	41	шайба
14	масляне кільце	28	зливний болт	42	болт

11. ДЕТАЛЬНА СХЕМА W-0.5/100



1	болт	19	шайба	36	циліндр
2	шайба	20	кришка картера	37	прокладка клапна
3	шайба	21	прокладка	38	клапан
4	шків	22	підшипник	39	пластинки клапана
5	болт	23	заглушка	40	прокладка кришки
6	шайба	24	болт	41	кришка
7	корпус підшипника	25	маслороскидач	42	болт
8,9	сопун	26	вкладиш	43,45	корпус фільтра
10	прокладка	27	шатун	44	фільтр
11	сальник	28	поршень	46,47	болт
12	підшипник	29	поршневий палець	48	перехідник

13	шпонка	30	сторне кільце	49	трубка
14	коленвал	31	масляне кільце	50	перехідник
15	картер	32	поршневе кільце	51	заглушка
16	зливний болт	33	шпилька	52	прокладка
17	смотрове вічко	34	прокладка циліндра		
18	болт	35	шайба		

ОФИЦИАЛЬНЫЙ ДИЛЕР В УКРАИНЕ:

storgom.ua

ГРАФИК РАБОТЫ:

Пн. – Пт.: с 8:30 по 18:30

Сб.: с 09:00 по 16:00

Вс.: с 10:00 по 16:00

КОНТАКТЫ:

+38 (044) 360-46-77

+38 (066) 77-395-77

+38 (097) 77-236-77

+38 (093) 360-46-77

Детальное описание товара:

<https://storgom.ua/product/kompressor-forte-v-04-100.html>

Другие товары:

<https://storgom.ua/kompressory.html>