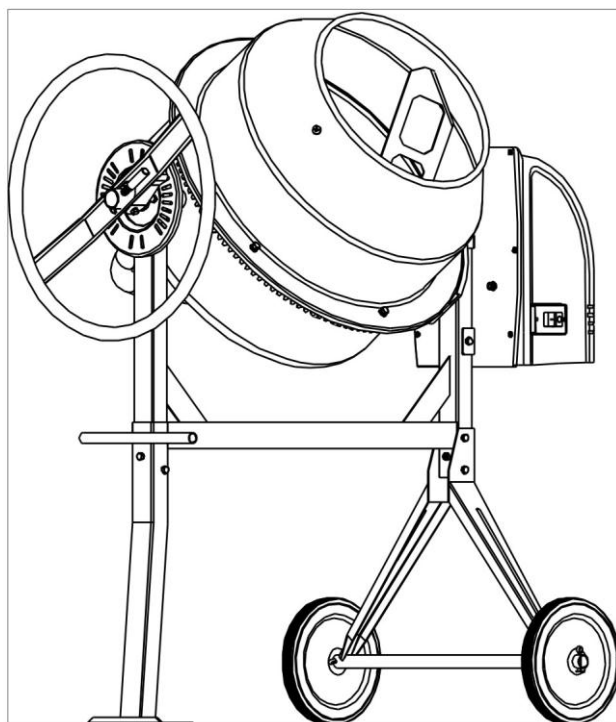


**Збережіть цю інструкцію
для подальшого звернення до неї**



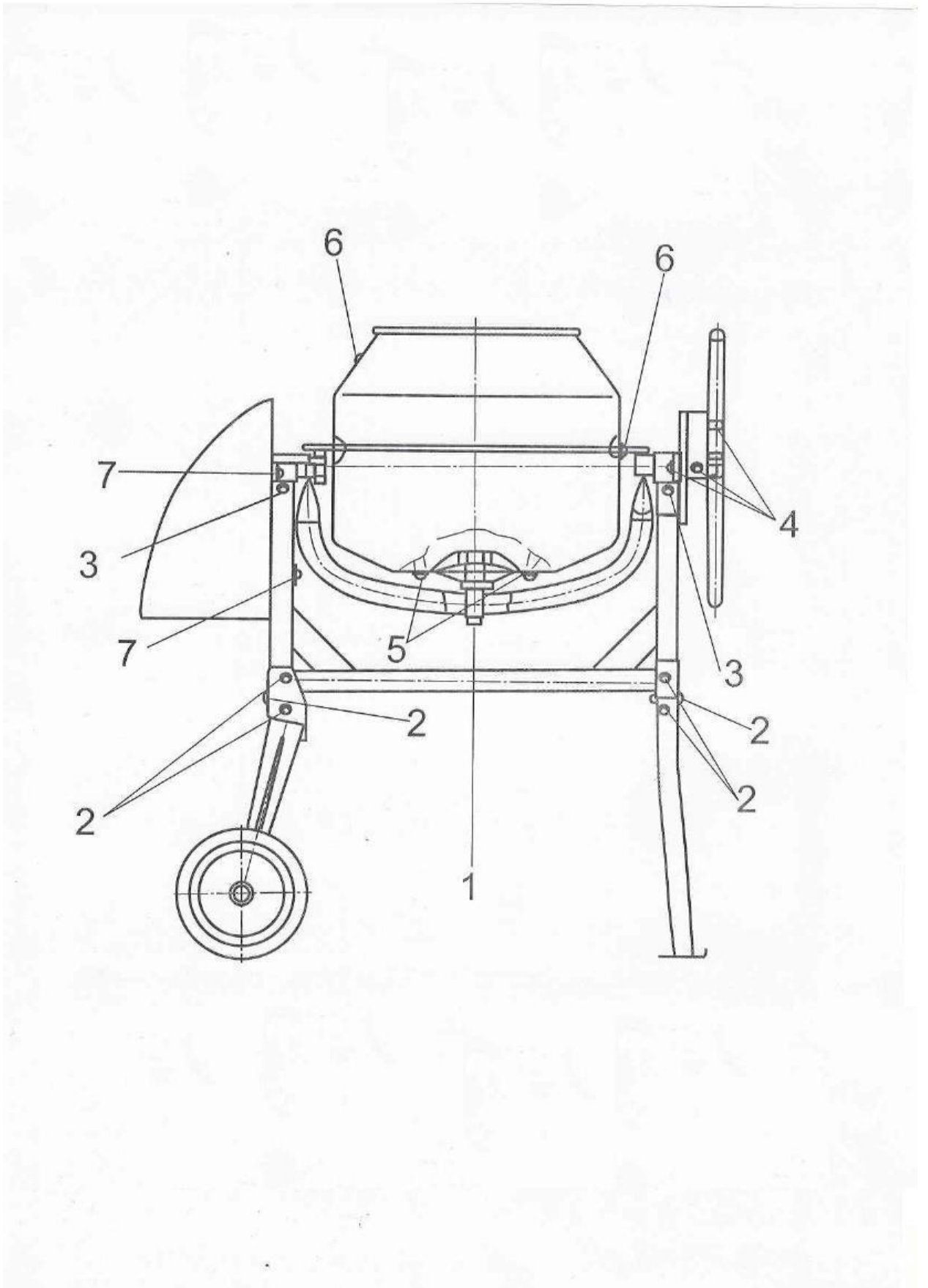
БЕТОНОЗМІШУВАЧІ *FORTE* ІНСТРУКЦІЯ З ЕКСПЛУАТАЦІЇ

МОДЕЛЬ: _____

СЕРІЙНИЙ НОМЕР: _____

Попередження: Користувач зобов'язаний зберігати серійний номер виробу в належному стані для того, щоб в подальшому мати змогу звернутися до сервісного центру. Серійний номер виробу ви можете знайти на корпусі електродвигуна

Прочитайте та ретельно вивчіть цю інструкцію до початку користування приладом



Складальне креслення з позначенням комплектів кріплень

Правила по техніці безпеки

Загальні правила безпеки при роботі з бетонозмішувачем

Увага! Бетонозмішувач є обладнанням підвищеної небезпеки. Користуючись бетонозмішувачем, щоб не наражатися на небезпеку ураження струмом, травми або виникнення пожежі, слід суворо дотримуватися наступних основних правил техніки безпеки. Прочитайте і запам'ятайте ці вказівки до того, як приступите до роботи з бетонозмішувачем. Зберігайте вказівки по техніці безпеки в надійному місці.

Не перевантажуйте бетонозмішувач.

Не використовуйте бетонозмішувач, якщо не працює клавіша «включення / вимикання» («ON / OFF»). Бетонозмішувач, в якому несправна клавіша «включення / вимикання» («ON / OFF»), становить підвищену небезпеку і повинен бути відремонтований до початку роботи.

Від'єднайте вилку від джерела електроживлення перед проведенням будь-яких регулювань, заміни аксесуарів або приладдя, або при зберіганні бетонозмішувача. Такі профілактичні заходи по забезпеченню безпеки зменшують ризик випадкового включення бетонозмішувача.

Зберігайте бетонозмішувач поза досяжністю для сторонніх, які не мають навичок роботи з бетонозмішувачем. Бетонозмішувачі небезпечні в руках користувачів, що не мають навичок.

Вчасно проводите необхідне обслуговування бетонозмішувача. Належним чином утримуваний бетонозмішувач дозволяє більш легко і якісно виконувати роботу і підвищує безпеку. Будь-яка зміна або модифікація забороняється, оскільки це може привести до поломки бетонозмішувача та / або травм.

Регулярно перевіряйте регулювання бетонозмішувача, а також відсутність деформацій робочих частин, поломки частин, а також стану бетонозмішувача, які можуть впливати на неправильну роботу. Якщо є ушкодження, відремонтуйте бетонозмішувач перед початком робіт. Багато нещасних випадків викликані погано утримуваними бетонозмішувачами. Складіть графік періодичного сервісного обслуговування вашого бетонозмішувача.

Використовуйте тільки приладдя, які рекомендуються виробником для вашої моделі.

Робоче місце

Робоче місце повинно бути чистим і добре
Захаращені, погано освітлені робочі місця



освітленим.
є причиною травматизму.

Не використовуйте бетонозмішувачі у
приміщеннях, таких, де присутні:
або пил.



вибухонебезпечних
вогнебезпечні рідини, газу,

Тримайте сторонніх на безпечній відстані від
бетонозмішувача.

працюючого

Не відволікайтеся - це може викликати втрату контролю при роботі і стати причиною травми.

Електробезпека

Перед включенням перевірте, чи відповідає напруга живлення Вашого бетонозмішувача мережевій напрузі; перевірте справність кабелю, штепселі і розетки, в разі несправності цих частин подальша експлуатація забороняється.

Бетонозмішувачі з подвійною ізоляцією не вимагають підключення через розетку з третім заземленим проводом. Для бетонозмішувача без подвійної ізоляції підключення через розетку із заземленим проводом є обов'язковим.

Уникайте контакту тіла з заземленими поверхнями типу труб, радіаторів, печей і холодильників. Ризик удару струмом різко зростає, якщо ваше тіло стикається з заземленим об'єктом. Якщо використання бетонозмішувача у вологих місцях неминуче, струм до бетонозмішувача повинен подаватися через спеціальний пристрій-переривник, що відключає бетонозмішувач при витоку струму. Гумові рукавички електрика і спеціальне взуття збільшать вашу особисту безпеку.

Не піддавайте бетонозмішувач впливу дощу або вологим умовам. Вода, що потрапила в електричний двигун бетонозмішувача, значно збільшує ризик удару струмом.

Обережно поведіться з електрошнуром. Ніколи не використовуйте шнур, щоб витягнути штепсель з розетки. Тримайте шнур подалі від високої температури, масляних рідин, гострих граней або рухомих частин. Замініть пошкоджені шнури негайно. Пошкоджені шнури збільшують ризик удару струмом.

При дії бетонозмішувача поза приміщеннями, використовуйте електроподовжувач, спеціально призначений для застосування поза приміщенням.

Особиста Безпека

Не використовуйте бетонозмішувач в той час, як Ви стомлені або знаходитесь під дією ліків або засобів, що уповільнюють реакцію, а також алкоголю або наркотичних речовин. Це може привести до серйозної травми.

Носіть відповідний одяг. Занадто вільний одяг, коштовності або довге розпущене волосся можуть потрапити в рухомі частини працюючого бетонозмішувача. Тримайте ваше волосся, одяг, і рукавички далеко від рухомих частин. Руки повинні бути сухими, чистими і вільними від слідів маслянистих речовин.

Уникайте раптового включення. Переконайтеся, що клавіша «включення / вимикання» («ON / OFF») знаходиться в положенні «вимкнено» («OFF») до включення бетонозмішувача в розетку.

Уберіть подалі регульовальні та / або монтажні ключі перед включенням бетонозмішувача. Залишений ключ, потрапивши в рухомі частини бетонозмішувача, може привести до поломки бетонозмішувача або серйозної травми.

Використовуйте обладнання, що забезпечує Вашу безпеку. Завжди носіть захисні окуляри. Респіратор, нековзні безпечні черевики, каска, або навушники повинні використовуватися для відповідних умов.



Примітка: Експлуатаційні якості даного пристрою можуть різнитися залежно від локальної лінії подачі напруги. На ККД інструменту, також може впливати використовуваний подовжувальний шнур.

⚠ Внимание! попередження, застереження та інструкції, зазначені в цьому посібнику, не відносяться до абсолютно всіх ситуацій, які можуть виникнути. Оператор повинен усвідомлювати, що контроль над практичною експлуатацією та дотримання всіх пересторог, входить в його безпосередні обов'язки.

1. Основні відомості про вироби.

1.1 Бетономішувачі FORTE призначені для готування будівельних розчинів, а також бетонних сумішей з максимальним розміром частин заповнювача до 40 мм.

Бетономішувачі можуть бути використані для готування всіляких кормових сумішей, перемішування добрив, посівних і інших сипучих матеріалів.

1.2 Дані моделі призначені для роботи в умовах помірного клімату з діапазоном робочих температур від +5 до +35 °С и відносної вологості не більше 80%.

Живлення від мережі змінного струму 220В, частотою 50 Гц.

Відхилення напруги, що допускаються, +/- 10% частоти +/- 5%.

1.3 Вихідні матеріали для бетонних сумішей.

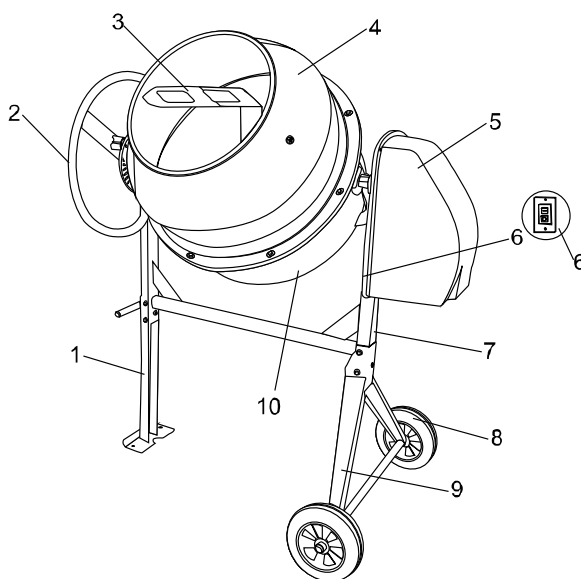
Заповнювачі: пісок (розмір зерен 0,14-5мм.) і щебені або гравій (розмір зерен 5-40 мм.)

В'язкі речовини: гіпс, вапно, цемент і його заповнювачі, рідке скло й ін. Для поліпшення властивостей в'язких матеріалів, бетонних сумішей і будівельних розчинів застосовуються різні добавки (трепели, пемзи, піноутворювачі, милонафт і ін.)

Затворювач: вода. Рекомендується застосовувати водопровідну питну воду.

Технічні характеристики						
	EW3070	EW2125 P	EW6140 P	EW8160 P	EW9180 P	EW1220
Геометрична місткість, не більше, л	70	125	140	160	180	220
Обсяг готового замісу суміші, не більше, л	40	100	112	128	144	170
Потужність, Вт	375	550	650	650	800	900
Час перемішування, с	60-180	60-180	60-180	60-180	60-180	60-180
Крупність заповнювачів, не більше, мм	10	40	40	40	40	40
Привід перевертання	Ручний					

Складові частини



1. передній кронштейн
2. поворотна рукоятка
3. лопаті для розмішування
4. верхній напівбак
5. блок двигуна

6. вимикач
7. поперечна балка
8. колесо
9. підтримуюча опора
10. нижній напівбак

2. Складання

Увага: цифри в правому куті кожного малюнка відповідають цифрам на пластикових пакетах з кріпленнями, які необхідні для збірки даного вузла.

Збірка нижнього півбака з опорною дугою.

Надіньте плоску і пружинчасту шайби на болт. Закрутіть болт M14X30 для фіксації нижнього півбака (10).

Увага: нижній півбак повинен бути закріплений до витягування його з пакувальної коробки.

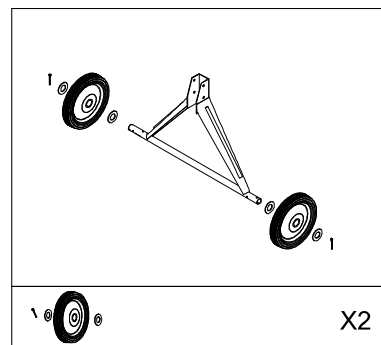
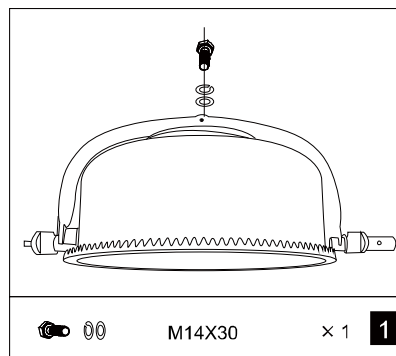
Збірка підтримуючої опори.

Встановіть підставку вертикально як показано на малюнку.

Надіньте плоску шайбу на підтримуючу опору (9), потім надіньте колесо (8) і ще одну плоску шайбу.

Вставте штифти в отвори підтримуючої опори (9).

Загніть кожен штифт з двох сторін, щоб вони не випали з отворів.



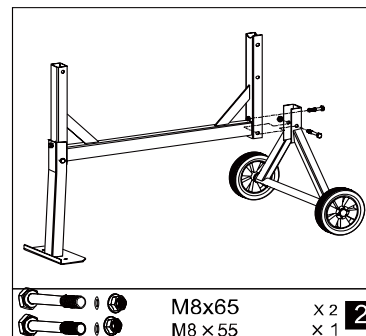
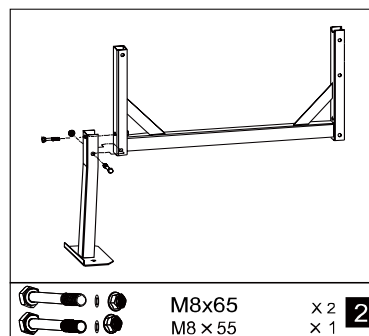
Збірка рами.

1. Для EW6140P, EW8160P, EW9180P.

Приєднайте до поперечної балки (7) передній кронштейн (1), як показано на малюнку. Вставте в отвори два болти M8x65 з шайбами і накрутіть гайки з іншого боку. Також закрутіть болт M8x55 з шайбою в гайку в рамі. Затягніть щільно гайковим ключем.

Переверніть раму і прикладіть опору з колесами (9), як показано на малюнку. Вставте і затягніть болти.

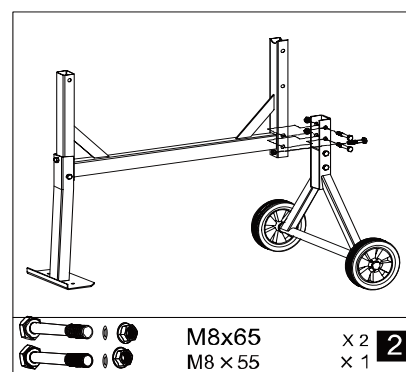
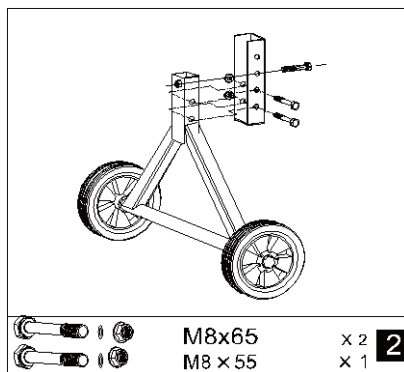
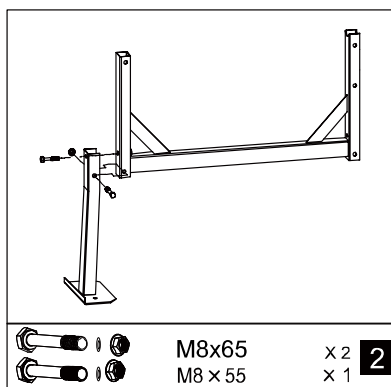
Переконайтеся, що всі болти і гайки щільно закручені.



2. для EW2125P

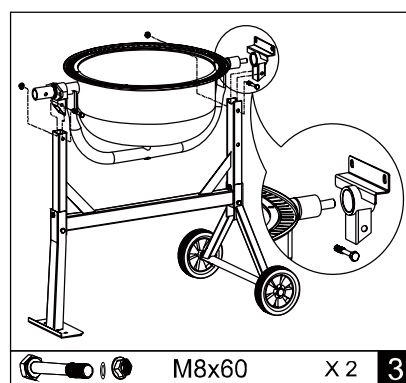
1. З поперечною балкою (7) на боці встановити передній кронштейн (1), як показано на малюнку. Вставити два шестигранні болти M8x65 з шайбами в отвори з одного боку, і гайки з іншого. Закрутити шестигранний болт з шайбою в гайку на рамі. Затягнути болти.
2. Встановити сполучну планку на опорний кронштейн (9). Вставити два шестигранні болти M8x65 з шайбами в отвори з одного боку, і гайки з іншого. Закрутити шестигранний болт з шайбою в гайку на рамі. Затягнути болти.

- Встановити поперечну балку (7) на зібраний опорний кронштейн (9). Вставити два шестигранні болти M8x65 з шайбами в отвори з одного боку, і гайки з іншого. Закрутити шестиграний болт з шайбою в гайку. Затягнути болти.



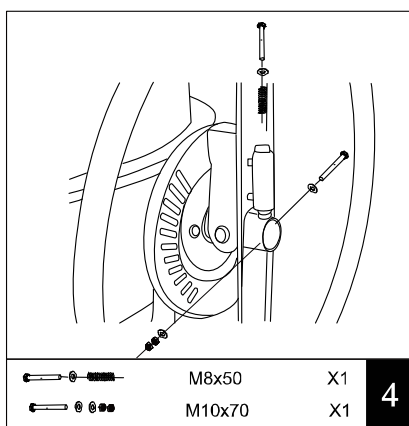
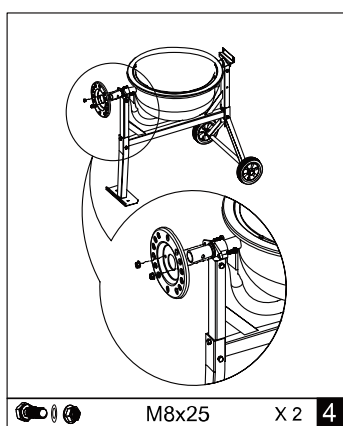
Збірка нижнього півбака.

Обережно, за допомогою двох чоловік, встановіть нижній півбак (10) з опорною дугою на раму, як показано на малюнку. З кожної сторони вирівняйте отвори з опорою підшипника і вставте болти, гайки і шайби. Затягніть болти гайковим ключем.

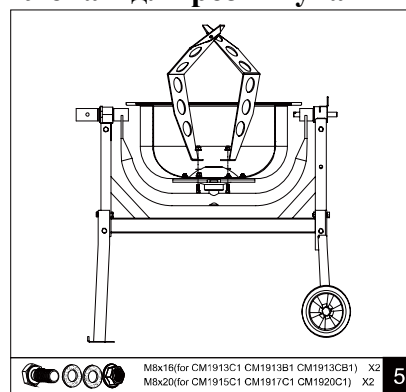


Поворотна рукоятка

- Плавно засуньте блокуючу пластину на вісь великого діаметру, як показано на малюнку. Закріпіть за допомогою двох болтів M8x25 з шайбами.
- Закрутіть болт M8X50 в трубу викруткою. Вставте шайбу і потім пружину в трубу. Утримуючи пружину пальцем, надіньте рукоятку на вал. Натискайте рукоятку вниз поки отвори на валу і трубі поворотної рукоятки не співпадуть. Вставте болт M10x70 з шайбами і зафіксуйте двома гайками. Жорсткість пружини регулюється болтом M8X50.



Лопаті для розмішування

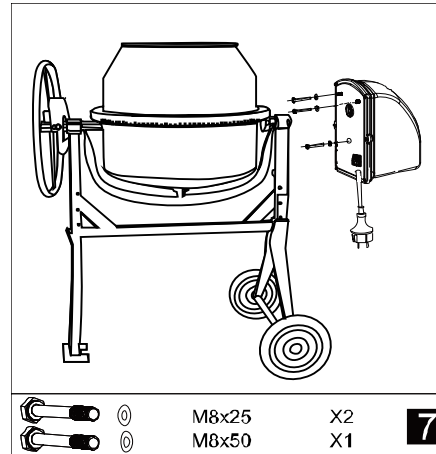
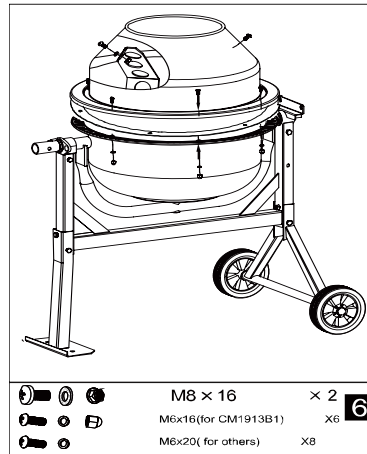


- Установіть лопаті бетономішалки всередину нижнього півбака так, як показано на малюнку.
- У нижній частині півбака розташовані два отвори. Використовуйте для кріплення болти M8X16 (для EW2125P, EW6140P) та болти M8x20 (для EW8160P, EW9180P), які вставляються із зовнішнього боку півбака. Гайки і шайби встановлюються зсередини.

Увага: М'які алюмінієві шайби повинні бути встановлені між лопатями і баком для герметичності.

Верхній півбак

1. Встановіть гумову прокладку в паз нижнього півбака. Отвори в прокладці повинні співпасти з отворами для болтів.
2. Встановіть верхній півбак на обід нижнього півбака, переконайтеся, що отвори поєдналися і стрілки на півбаках зійшлися.
3. Вставте шість гвинтів M6x16 з хрестоподібною головкою разом з шайбами або вісім гвинтів з шайбами в отвори на відомій шестерні. Надіньте на кожен гвинт знизу шайбу, гайку і щільно затягніть.
4. Закріпіть лопаті на верхньому півбаку гвинтами M8x16 через отвори із зовнішнього боку.
5. Шкіряні шайби встановлюються всередині між лопатями і верхнім півбаком. Затягніть лопаті з внутрішньої сторони, використовуючи гайки.
6. Переконайтеся, що всі лопаті надійно закріплені.



Блок двигуна

Вирівняйте шпонкові пази, встановлюючи блок двигуна на вал шестерні. Закріпіть блок з рамою двома болтами M8x25 і одним M8x50 з шайбами.

Після того, як бетонозмішувач зібраний, перевірте затягування всіх гвинтів, гайок і болтів.

УВАГА! Всі кріплення під час зборки бетонозмішувача мають бути затягнуті міцно, але не треба перетягувати їх, бо це може призвести до появи тріщин в місцях кріплення під час експлуатації.

3. Підготовка змішувача до роботи та порядок роботи

3.1 При підготовці бетонозмішувача до роботи необхідно перевірити затягування всіх нарізних сполучень, справність електро проводу та правильність підключення.

3.2 Встановіть бетонозмішувач на рівну й тверду поверхню. **КУТ НАХИЛУ ПОВИНЕН СТАНОВИТИ НЕ БІЛЬШЕ 5 ГРАДУСІВ.**

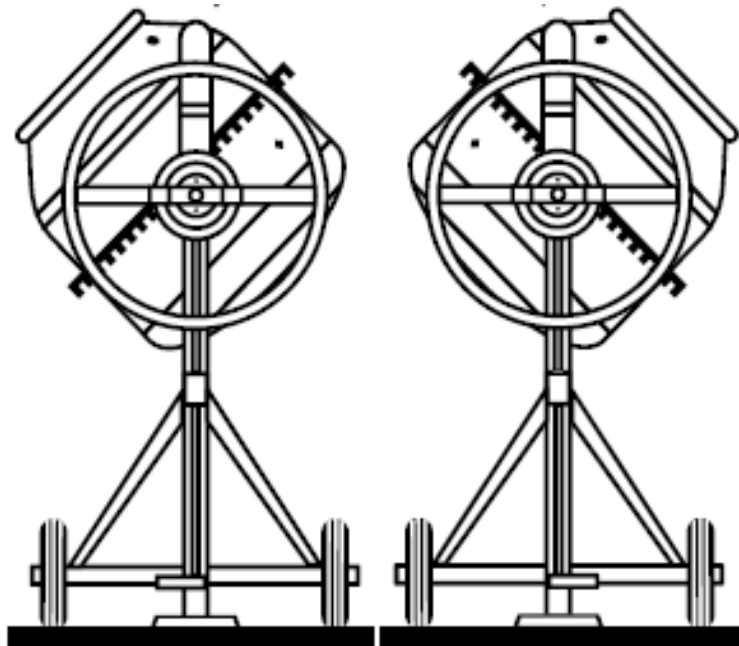
3.3 Підключить кабель живлення **ДО РЕЗЕТКИ З ЗАЗЕМЛЕННЯМ.**

3.4 Переконаєтеся в справності змішувача, випробуйте його роботу на холостому ході й тільки після цього приступайте до роботи.

3.5 Робота змішувача має циклічний характер з такою послідовністю:

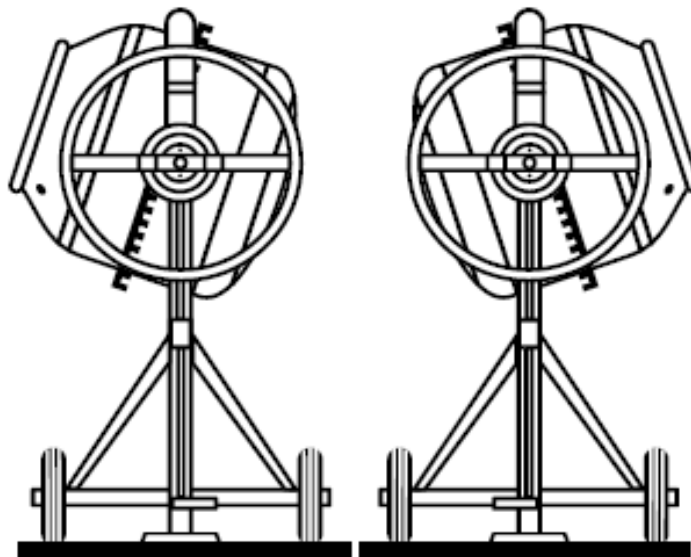
завантаження, змішування, вивантаження. Рекомендується включення змішувача при вертикальному положенні.

3.6 Завантаження барабана здійснюється вручну. При готуванні розчину (мал. 8) треба влити частину води, потім всипати цемент, пісок і іншу частину води. Кут нахилу барабана до горизонталі під час змішування повинен становити не більше 45 градусів. Час змішування становить 60-180 секунд



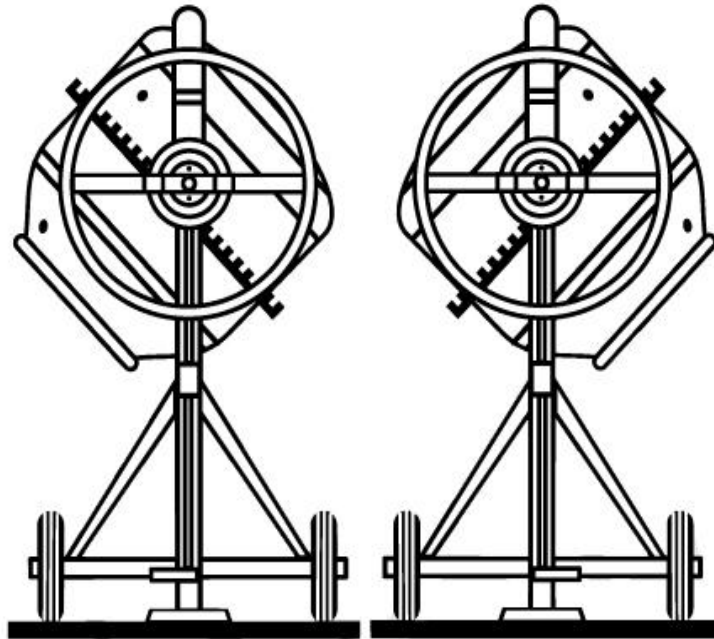
мал. 8 Приготування розчину

3.7 . При готуванні бетонної суміші (мал. 9) треба влити частину води, засипати гравій, потім всипати цемент, пісок і воду. Кут нахилу барабана до горизонталі під час змішування повинен становити не більше 35 градусів. Час змішування становить 60-180 секунд



мал. 9 Приготування бетону

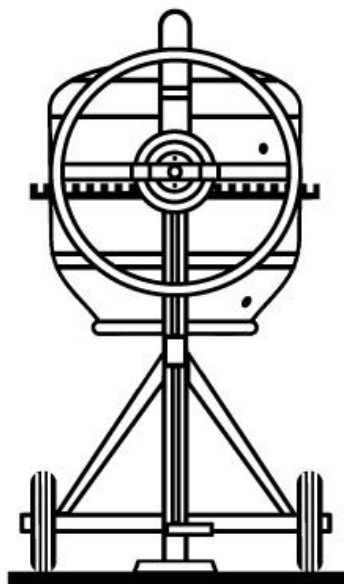
3.8 Вивантаження готової суміші здійснюється при обертовому барабані, шляхом нахилу його горловиною вниз (мал..10).



мал. 10 Вивантаження

3.9 Після вивантаження суміші барабан повертається в положення завантаження, і цикл повторюється.

3.10 Одразу ж після закінчення роботи ретельно промийте барабан водою всередині та зовні. Після промивання поверніть барабан догори дном та лишіть його в такому положенні (мал. 11)



мал.11 Зберігання

УВАГА: ПІД ЧАС РОБОТИ СЛІДКУЙТЕ ЗА ЗАГОРОМ СЦПЛЕННЯ ВЕДУЧОЇ ТА ВЕДОМОЇ ШЕСТЕРЕН. ПРИ НЕОБХІДНОСТІ ЗМІНЮЙТЕ КІЛЬКІСТЬ

РЕГУЛЮЮЧИХ ШАЙБ, ЩОБ ЗМЕНШИТИ ЗАЗОР МІЖ ШЕСТЕРНЯМИ ТА УНИКНУТИ РУЙНУВАННЯ НИЖНЬОЇ ЧАСТИНИ БАРАБАНАУ!!!

3.7 Одразу ж після закінчення роботи ретельно промийте барабан водою всередині та зовні. Після промивання поверніть барабан догори дном та лишть його в такому положенні.

Попередження: не допускається бити по барабану для його очищення.

УВАГА! Якщо користувач не миє та не чистить бетонозмішувач кожного дня після закінчення роботи, це призводить до корозії барабану і в наслідок цього до появи тріщин на його поверхні. Такі пошкодження не визнаються гарантійним випадком.

Після перших 25 годин роботи перевірте натяг ременя.

Завантаження й вивантаження суміші треба робити тільки під час обертання барабану. Щоб запобігти перевантаженню двигуна, пуск бетонозмішувача при завантаженому барабані ЗАБОРОНЯЄТЬСЯ!

3.8 Навантаження, що рекомендується, на бетонозмішувач, становить максимум 75% за годину від часу роботи: дотримуючи цієї рекомендації, Ви значно продовжите термін служби змішувача.

4. Зберігання

4.1 Зберігати в сухому приміщенні. Термін зберігання до використання необмежений

5. Технічне обслуговування

5.1 Безпечна й довговічна робота бетонозмішувача залежить від його правильної експлуатації й своєчасного догляду.

Технічне обслуговування виконується з метою підтримки бетонозмішувача в робочому стані.

5.2 Технічне обслуговування зводиться щозмінному догляду за змішувачем.

Увага! Перед очищенням вимкніть бетонозмішувач з електромережі!

У щозмінне обслуговування входить:

- після закінчення робочої зміни очищайте бетонозмішувач зсередини й зовні від залишків суміші, стежачи за тим щоб вода не потрапила на електродвигун.

- категорично забороняється проводити очищення бетонозмішувача постукуванням молотка, дерев'яним цівком або іншими твердими предметами, тому що це може привести до розгерметизації з'єднання корпусу;

- періодично змазуйте консистентним змащенням вузли, що мають маслянку.

Зубчастий вінець і шестірня змащенню не підлягають.

Увага! Шестерня, що обертає бак - деталь, що піддається зношуванню. Зношування шестірні вважається механічним ушкодженням і гарантійному ремонту не підлягає!

6. Гарантії виготовлювача (постачальника)

6.1 Виробник: Сужоу УайЕмДі Мачінері Компані ЛТД, Джишуї Роад, Джинквіао Гарден, Муду, Сужоу, Китай

Постачальник: ПП "Будпостач" вул. Магнітогорська, 1, кім. 208, м. Київ, Україна, 02660 тел. 044-393-03-86

6.2 Гарантійний строк експлуатації бетонозмішувача - 12 місяців від дня продажу.

6.3 У випадку виходу бетонозмішувача з ладу, в термін гарантійного строку експлуатації з вини виготовлювача власник має право на безкоштовний гарантійний ремонт при пред'явленні гарантійного талона.

Задоволення претензій споживача за недоліки з вини виробника виконуються відповідно до закону України «Про захист прав споживача».

6.4 Гарантія не розповсюджується на змішувачі з дефектами, що виникають у результаті експлуатації їх з порушеннями вимог паспорту та:

- робота машини з перевантаженням електродвигуна;
- механічні uszkodження в результаті удару, падіння й.т.п;
- uszkodження в результаті впливу вогню, агресивних речовин;
- проникнення рідин, сторонніх предметів у середину виробу;
- природне зношування інструмента (повний виробіток ресурсу, сильне внутрішнє або зовнішнє забруднення);
- на інструмент, що розкривався або ремонтувався в період гарантійного строку, поза гарантійною майстернею;
- на інструмент із вилученим, старим або зміненим заводським номером;
- з появою несправностей, викликаних дією непереборної сили (нешасний випадок, пожежа, повінь, удар блискавки й.т.п.)

Умови гарантії не передбачають профілактики й чищення агрегату, а також виїзд до місця установки виробу з метою його підключення, налаштування й ремонту.

Транспортні витрати не входять в обсяг гарантійного обслуговування.

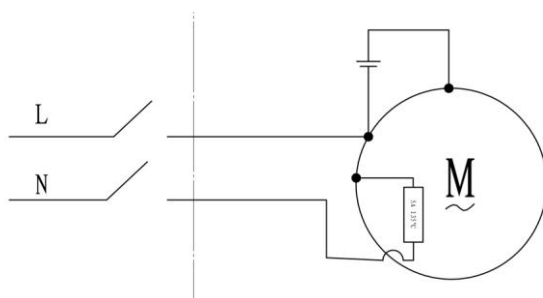
6.5 Строк служби бетонозмішувача два роки від дня продажу.

7. Електрична схема з'єднань і детальна схема

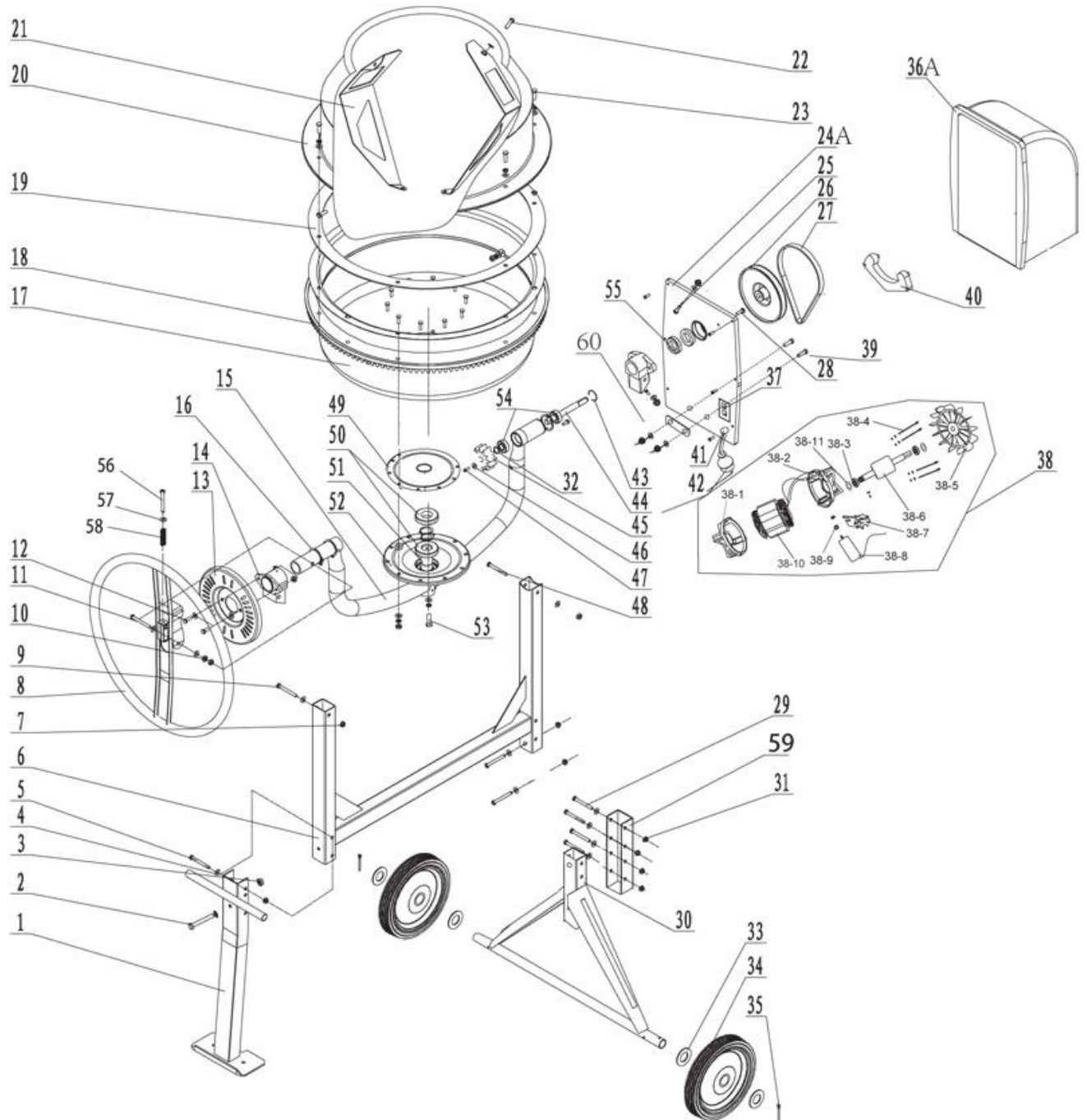
7.1 Увага! Схема з'єднань і детальна схема подані в цій інструкції в якості довідникового матеріалу!

Ні виробник, ні продавець не дають покупцеві дозвіл на самостійний ремонт або заміну частин в гарантійний період. У випадку порушення цього обмеження гарантія не підтримується. Бетонозмішувач повинен ремонтувати тільки кваліфікований механік. Ремонт електричної частини повинен виконувати тільки кваліфікований електрик.

Електрична схема з'єднань:



Детальна схема:



№	Опис	шт.
1	верхній барабан	1
2	Болт М8Х20	10
3	гумова прокладка	1
4	Болт М8Х12	5
5	велике зубчасте колесо	1
6	нижній барабан	1
7	додатковий кронштейн	1
8	Болт М8Х20	4
9	колесо повороту бака	1
10	дуга	1
11	верхня частина фіксатора	1
12	пружина	1
13	Болт М6Х30	1
14	Шайба 8	19
15	опора	1
16	шплінт Ø4Х25	1
17	нижня частина фіксатора	1
18	Шайба 8	19
19	гайка М8	9
20	гайка М6	1
21	рамка	1
22	Болт М8Х70	4
23	кронштейн	2
24	колесо	2
25	шплінт Ø5Х40	2
26	кільце Ø15	1
27	кільце о47	1
28	Спиральне кільце Ø42	1
29	0 - кільце	1
30	Гайка М8	2
31	підшипник 6202	2
32	ведучий вал	1
33	рукав	1
34	приводная шестерня	1

№	Опис	шт.
35	шплінт блокування Ø5Х40	1
36	Підшипник 6206	2
37	кільце Ø30	1
38	кільце О62	3
39	пластикова кришка	1
40	шнур живлення	1
41	гайка	1
42	тримач гумовий	1
43	болт	1
44	гайка	1
45	Прокладка перемикача	1
46	перемикач	1
47	кожух двигуна	1
48	Двигун	1
49	шків	1
50	ремінь	1
51	Підшипник 6906	2
52	фіксуюче кільце	1
53	Гвинт ST4.2Х16	6
54	кільце 30	1
55	кріплення кожуху двигуна	1
56	Болт М8Х30	2
57	кронштейн кріплення двигуна	1
58	прокладка	1
59	Болт М10Х20	4
60	водонепроникна шайба	4
61	Пружинна шайба Ø10	4
62	лопаті	2
63	гайка М10	4
64	Шайба Ø10	4
65	захист шестерні короткий	1
66	корпус підшипника правий	1
67	захист шестерні довгий	1
68	Болт М8Х65	1

ОФИЦИАЛЬНЫЙ ДИЛЕР В УКРАИНЕ:

storgom.ua

ГРАФИК РАБОТЫ:

Пн. – Пт.: с 8:30 по 18:30

Сб.: с 09:00 по 16:00

Вс.: с 10:00 по 16:00

КОНТАКТЫ:

+38 (044) 360-46-77

+38 (066) 77-395-77

+38 (097) 77-236-77

+38 (093) 360-46-77

Детальное описание товара: <https://storgom.ua/product/betonomeshalka-forfe-ew1220-n.html>

Другие товары: <https://storgom.ua/betonomeshalki.html>