

ІНСТРУКЦІЯ З ЕКСПЛУАТАЦІЇ
ИНСТРУКЦИЯ ПО ЭКСПЛУАТАЦИИ



INTERTOOL.ua

инструмент в каждый дом

STORM

**КОМПРЕССОРЫ ПОРШНЕВЫЕ
КОМПРЕСОРИ ПОРШНЕВІ**

UA RU

PT-0011 / 0012 / 0013 / 0014 / 0016 / 0017 / 0036 / 0040 / 0050 / 0052



061



06116

UA

Увага! Перед використанням, ознайомтесь з інструкцією по експлуатації, дотримуйтесь викладених у ній вимогам з безпеки і застосуванню. Недотримання вимог може призвести до травм або до поломки компресора.

Виробник залишає за собою право вносити зміни, спрямовані на підвищення якості та надійності, в конструкцію компресора (які можуть бути не відображені в цьому документі без попереднього повідомлення)

RU

Внимание! Перед использованием ознакомьтесь с инструкцией по эксплуатации и следуйте всем описанным в ней правилам безопасности и инструкциям по применению. Несоблюдение инструкции может привести к травмам или поломке компрессора.

Производитель оставляет за собой право без уведомления вносить изменения в конструкцию компрессора, направленные на повышение качества и надежности (изменения могут быть не отражены в этом документе).

Дякуємо, що обрали продукт INTERTOOL.
Спасибо, что выбрали продукт INTERTOOL.

1. ПРИЗНАЧЕННЯ

1.1. Компресор повітряний, поршневого типу, з клиноремінним приводом від електродвигуна.

1.2. Компресор є складним електромеханічним виробом і призначений для забезпечення пневматичного обладнання, апаратури та інструменту, які застосовуються в промисловості, автосервісі і для інших цілей споживача стисненим повітрям після його очищення додатковою системою підготовки повітря до норм, що діють у кожній з галузей. Використання компресора дозволяє значно економити електроенергію, механізувати працю і підвищити якість робіт.

2. ЗАГАЛЬНІ ВІДОМОСТІ

2.1. Компресор спроектований і виготовлений відповідно до загальних вимог і норм безпеки до даного виду обладнання, встановленими в діючих технічних нормативних правових актах. Клас за способом захисту від ураження електричним струмом 1.

2.2. Живлення компресора здійснюється від мережі змінного струму. Напруга мережі живлення 220 ± 5% В для однофазних та 380± 5% В для трифазних електродвигунів, частота 50Гц.

2.3. Кліматичне виконання УХЛ 3. 1 * для експлуатації при температурі навколишнього повітря від +1°C до +40°C.

2.4. Режим роботи компресора - повторно-короткочасний, з тривалістю включення (ПВ) до 60%, при тривалості одного циклу від 6 до 10 хв. Допускається безперервна робота компресора не більше 15 хв., але не частіше одного разу протягом 2-х годин.

2.5. Регулювання продуктивності після пуску компресора - автоматичне. Спосіб регулювання - періодичний пуск-останов компресора.

2.6. Компресор забезпечений наступними засобами контролю, управління та захисту:

- манометрами для контролю тиску стисненого повітря;
- пресостатом - виконавчим пристроєм для регулювання продуктивності періодичним пуском-остановом компресора;
- клапаном розвантажувальним - пристроєм розвантаження блоку поршневого при зупинці приводного двигуна;
- клапаном запобіжним - пристроєм захисту від перевищення максимального допустимого тиску в ресивері;
- пристроєм захисту від перевантажень електрообладнання та короткого замикання.

2.7. Для забезпечення підвищених якісних характеристик стисненого повітря на виході рекомендується, при необхідності, придбати та підключити додаткове обладнання.

Отримання стиснутого повітря максимально позбавленого вологи і масла потребує приєднання масло- та вологоочисника.

Щоб повітря не містило твердих частинок до пневмосхеми підключають фільтр.

Для контролю тиску безпосередньо на вході пневмоінструмента додатково встановлюють манометр.

Всі ці пристрої можуть бути встановлені єдиним блоком – блоком підготовки повітря. Якщо потрібне додаткове змащування (наприклад, пневмоінструменту, що обертається) до схеми додають масельничку.

При виборі додаткових пристроїв необхідно враховувати продуктивність компресора, рівень необхідної фільтрації повітря, розміри для приєднання.

3. ТЕХНІЧНІ ХАРАКТЕРИСТИКИ

3.1. Основні технічні характеристики компресора наведені в таблиці 1.

Технічні характеристики	PT-0011	PT-0012	PT-0013	PT-0014	PT-0016	PT-0017	PT-0036	PT-0040	PT-0050	PT-0052
Число циліндрів компресора	2	2	2	2	2	2	3	3	3	3
Продуктивність (по всмоктуванню), л/хв.	250	250	500	500	500	500	600	1050	1600	2000
Максимальний тиск стисненого повітря, МПа (кг/см ²)	1,0(10)									
Номінальна потужність двигуна, кВт	1,8	1,8	3,0	3,0	3,0	3,0	4,0	7,5	11,0	15,0
Напруга живлення, В	230	230	380	230	230	230	380	380	380	380
Місткість ресивера, номінальна, л	50	100	100	100	50	100	100	200	300	300
Приєднувальний розмір штуцера швидкознімача (крана), дюйм	1/4									
Діаметр шлангу внутрішній, мм	10	10	10	10	10	10	10-12	10-12	10-12	10-12
Посудина										
область застосування	Повітряні компресори									
тип	Ресивер до повітряного компресора									
максимальний експлуатаційний тиск посудини	10 атм.									
максимальна і мінімальна температура експлуатації	-10С+100С									
об'єм	50 л	100 л	100 л	100 л	50 л	100 л	100 л	200 л	300 л	300 л
найменування або товарний знак виробника	INTERTOOL									
номер національного знака відповідності	06116	06116	06116	06116	06116	06116	06116	06116	06116	06116

3.2. Характеристика компресорного масла.

Компресор заправлений компресорним маслом. Для заправки компресора рекомендується використовувати, не змішуючи, компресорні масла в'язкістю 100мм²/с при 40°С наступних марок (або аналогічних за якістю):

SHELL	Corena P100;	ESSO	Kompressorol 30 (VCL 100);
CASTROL	Aircol PD 100	TEXACO	Compressor Oil EP VD-L 100
INA	Komprina 100	AGIP	Dicrea 100

4. КОМПЛЕКТНІСТЬ

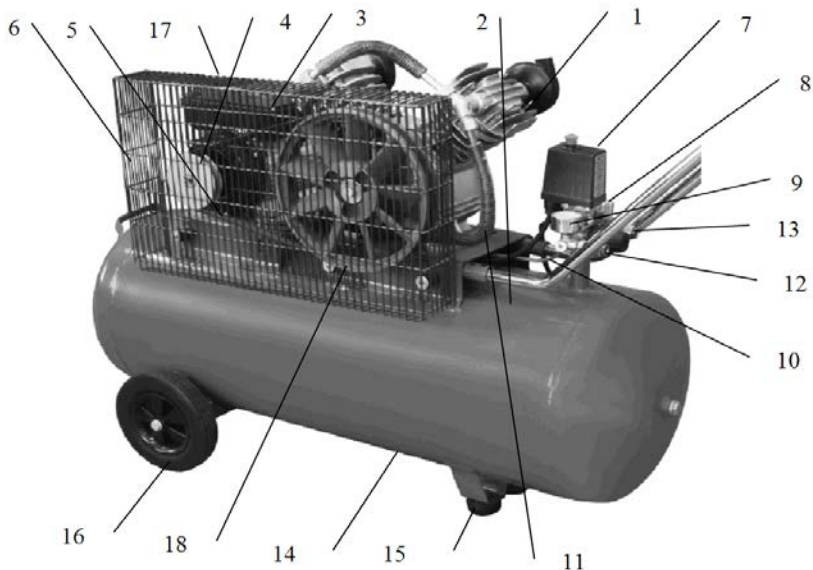
4.1. Комплектність постачання компресора наведена в таблиці 2.

Найменування	Кіл-ть, шт.
Компресор	1
Інструкція з експлуатації	1
Гарантійний талон	1
Паспорт ресивера	1
Паспорт клапана запобіжного	1
Амортизатор з кріпленням	0-2
Фільтр	2-3
Колеса з кріпленням	2-4
Пробка робоча	1
Тара транспортна	1

5. КОНСТРУКЦІЯ І ПРИНЦИП РОБОТИ

5.1. Компресор складається з наступних основних складальних одиниць і деталей:

1-Блока поршневого, 2-Ресивера, 3-Електродвигуна з шківом-4, 5-Клинових ременів, 6-Захисного огороження, 7-Пресостата, 8-Манометра, 9-Манометра, 10-Повітропроводу скидання тиску, 11-Нагнітального повітропроводу, 12-Швидкознімач (або кран), 13-Клапана запобіжного, 14-Клапана зворотного, крана зливу конденсату, 15-Амортизатора, 16-Коліс, 17-Теплового реле з кнопкою (тільки з двигунами 230В), 18-Шківів з крильчаткою.



Блок поршневий 1 - одноступінчатий, двох - або трициліндровий, з повітряним охолодженням призначений для вироблення стисненого повітря.

Змащення поверхонь тертя деталей блоку поршневого здійснюється розбризуванням масла. Заправка масла в картер проводиться через отвір у верхній частині картера, зливання масла - через отвір в дні картера, закритий пробкою.

Ресивер 2 служить для збору стисненого повітря, усунення пульсації тиску, відділення конденсату і масла; має штуцери для установки пресостата 7, клапана зворотного, крана зливу конденсату 14, клапана запобіжного 13 і швидкознімача (або крана) 11.

Електродвигун 3 призначений для приводу блоку поршневого. Шків 4, через клинові ремені 5, передає оберти вала електродвигуна на шків з крильчаткою 18, що встановлений на валу блоку поршневого 1. Шків з крильчаткою 18, при обертанні, своїми лопатями спрямовує повітряний потік на охолодження блоку поршневого 1.

Захисне огороження 6 захищає оператора від травмування лопатями крильчатки шківа чи ременем та спрямовує повітряний потік для ефективного охолодження циліндрів.

Пресостат 7 служить для забезпечення роботи компресора в автоматичному режимі, підтримки тиску в ресивері.

Манометр 8 призначений для контролю тиску в ресивері. Манометр 9 призначений для контролю тиску на виході.

Повітропровід скидання тиску 10 служить для скидання стиснутого повітря з нагнітального повітропроводу 11 після зупинки блоку поршневого з метою полегшення його подальшого запуску.

Швидкознімач (або кран) 12 призначено для швидкого приєднання повітропроводів подачі повітря споживачам.

Клапан запобіжний 13 служить для обмеження максимального тиску в ресивері і відрегульований на тиск відкривання, перевищує тиск нагнітання не більше ніж на 10%.

Клапан зворотний забезпечує подачу стисненого повітря тільки в напрямку від блоку поршневого до ресивера.

Кран зливу конденсату 14 служить для видалення конденсату з ресивера.

Амортизатор 15 і колеса 16 використовуються для переміщення компресора та гасіння вібрацій.

Теплове реле з кнопкою 17 (тільки з двигунами 230В) автоматично спрацьовує при перевантаженні, включається вручну.

6. ЗАХОДИ БЕЗПЕКИ



ЗАБОРОНЯЄТЬСЯ!:

- залишати без нагляду компресор, включений в мережу;
- підключати компресор до побутової електромережі або через подовжувачі, якщо при цьому відбувається падіння напруги на ділянці від джерела живлення до місця прикладання навантаження більш ніж на 5% від номінального (п.13.5 МЕК 60204), це може призвести до займання компресора та виникнення пожежі!;
- експлуатувати компресор з несправним або відключеним захистом електрообладнання;
- вносити які-небудь зміни або регулювати електричний та пневматичний ланцюг компресора, зокрема, змінювати значення максимального тиску стисненого повітря і налаштування запобіжного клапана;
- здійснювати механічну обробку або зварювання ресивера. У разі дефектів або корозії необхідно повністю замінити його, так як він підпадає під спеціальні норми безпеки;
- включати компресор при зняттю огороженні клиноремінної передачі;
- при роботі компресора торкатися сильно нагрітих деталей (голівка і блок циліндрів, деталі повітропроводу нагнітання, ребра охолодження електродвигуна);
- доторкатися до компресора мокрими руками або працювати в вологому взутті;
- направляти струмінь стислого повітря на себе або на людей, що знаходяться поруч;
- допускати в робочу зону дітей і тварин;

- зберігати гас, бензин та інші легкозаймисті рідини в місці установки компресора;
- залишати без нагляду компресор, включений в мережу;
- проводити ремонт компресора включеного в електричну мережу або який перебуває під тиском;
- виконувати технічне обслуговування не вживши заходів, що запобігають помилковому включенню обладнання в роботу (пуск двигуна, подача стиснутого повітря);
- транспортувати компресор під тиском.



УВАГА!

Падіння напруги нижче 200В не допустимо! Якщо компресор гудить та не запускається (при падінні напруги нижче 200В) – це призводить до перегорання електродвигуна і може призвести до займання компресора та виникнення пожежі!

6.1. До обслуговування та експлуатації компресора допускаються особи, ознайомлені з його конструкцією і правилами експлуатації, пройшли інструктаж з техніки безпеки і надання першої допомоги.

6.2. Під час роботи оператор обов'язково повинен використовувати засоби захисту.

6.3. У приміщенні, де розташований компресор, необхідно забезпечити хорошу вентиляцію (привітрювання), стежачи за тим, щоб температура навколишнього повітря підтримувалася в межах від 10°C до 30°C. При температурі навколишнього повітря вище 30°C забір повітря рекомендується здійснювати не з приміщення або приймати спеціальні заходи для зменшення температури навколишнього повітря.

6.4. Усмоктуване компресором повітря не повинно містити пилю, парів будь-якого виду, вибухонебезпечних і легкозаймистих газів, розпорошених розчинників або барвників, токсичних димів будь-якого типу.

6.5. Зниження пропускної здатності повітряного фільтра, з причини його забрудненості, знижує термін служби компресора, збільшує витрату електроенергії і може призвести до виходу з ладу всмоктуючого, нагнітального або зворотного клапанів.

6.6. Компресор розрахований на стиск тільки атмосферного повітря, використання компресора для стиснення інших газів не допускається.

6.7. Використання стисненого повітря для різних цілей (швидкознімач, пневматичний інструмент, фарбування, миття з засобами на водній основі і т.д.) обумовлено знанням і дотриманням норм, передбачених у кожному з таких випадків.

6.8. При приєднанні компресора до лінії розподілу, або виконавчому пристрою необхідно використовувати пневмоарматуру і гнучкі трубопроводи відповідних розмірів і характеристик (тиск і температура).

6.9. Стиснене повітря являє собою енергетичний потік і тому є потенційно небезпечним. Трубопроводи, що містять стиснене повітря, повинні бути в справному стані і відповідним чином з'єднані. Перед тим, як встановити під тиск гнучкі трубопроводи, необхідно переконаватися, що їх закінчення міцно закріплені.

6.10. Переміщати компресор допускається тільки повністю відключений від електричної та пневматичної мережі. Надмірний тиск у ресивері низькити до атмосферного.

6.11. Перед початком роботи необхідно перевірити:

- правильність підключення до мережі живлення і заземлення;
- надійність кріплення амортизаторів (амортизаторів і коліс) компресора;
- цілісність і справність клапана запобіжного, органів управління і контролю;
- цілісність і надійність кріплення захисного огороження клиноремінної передачі.

6.12. Для технічних перевірок керуватися цією інструкцією з експлуатації, «Правилами улаштування електроустановок» і «Правилами будови та безпечної експлуатації посудин, що працюють під тиском».

6.13. По завершенні технічного обслуговування встановити на свої місця захисний кожух і деталі, дотримуючись при включенні заходів безпеки, що і при першому пуску.

6.14. Заходи безпеки при експлуатації ресивера:

- правильно використовувати ресивер в межах тиску і температури, зазначених на таблиці

технічних даних виробника;

- постійно контролювати справність і ефективність пристроїв захисту та контролю (пресостат, клапан запобіжний, манометри);

- щодня виконувати злив конденсату, що утворюється в ресивері.

При експлуатації ресивера необхідно дотримуватися вимог «Правил будови і безпечної експлуатації посудин, що працюють під тиском».

6.16. Середній рівень звуку в контрольних точках на відстані не менше 1м від компресора, що працює в режимі ПВ 60%, не перевищує 80 дБА.

6.17. При перевищенні рівня шуму вище допустимого необхідно використовувати індивідуальні засоби захисту.

6.18. Вантажно-розвантажувальні роботи повинні проводитися відповідно з транспортним маркуванням на тарі.

6.19. Утилізація використаних відпрацьованих масел, відпрацьованих фільтрів і конденсату повинна здійснюватися з дотриманням норм охорони навколишнього середовища.

6.20. При експлуатації компресора потрібно дотримуватися «Загальних правил пожежної безпеки для промислових підприємств ...».

7. ПІДГОТОВКА І ПОРЯДОК РОБОТИ

7.1. Уважно вивчіть і дотримуйтеся вказівок цієї інструкції з експлуатації.

7.2. Акуратно розкрийте упаковку, перевірте комплектність, переконайтеся у відсутності ушкоджень.

7.3. Перевірте відповідність змісту табличок на блоці поршневого, ресивері, електродвигуні з даними цієї інструкції з експлуатації.

7.4. Встановіть на ресивер амортизатори і колеса. Розташуйте компресор на рівній горизонтальній поверхні, забезпечивши вільний доступ до вимикача і швидкознімача (крана). Для забезпечення ефективної вентиляції та охолодження необхідно, щоб вентиляційні отвори знаходилися на відстані не менше 1м від стіни. Підлога приміщення в місці установки компресора повинна бути рівною, неслизькою, маслостійкою і з вогнетривкого зносостійкого матеріалу.

7.5. Якщо на Вашому компресорі передбачена заглушка для транспортування перед першим використанням, вставте робочу заглушку. В іншому випадку можна пошкодити компресор.

7.6. Перевірте по вказівнику рівень масла в картері блоку поршневого - він повинен знаходитися між мітками нижнього і верхнього червоного кола оглядового скла. При необхідності долийте до середнього рівня компресорне масло, рекомендоване цією інструкцією. Не допускайте витоків масла зі з'єднань і потрапляння масла на зовнішні поверхні компресора.

7.7. Перевірте затягування всіх трубопроводів і з'єднань, натяг ремня, кріплення захисного огородження. Шків двигуна і шків з крильчаткою повинні бути на одній лінії. Перевірте натяг ремня, приклавши зусилля посередині - відхилення ремня має бути не більше 12мм. Також переконайтеся, що болти кріплення двигуна і блока поршневого затягнуті.

7.8. Підключення компресора до електричної мережі повинно виконуватися спеціально навченим персоналом.

Обладнайте місце підключення компресора до джерела живлення розеткою для однофазного або трифазного живлення, автоматом захисту відповідним потужності компресора. Крім того, для компресорів з електродвигуном 380В необхідно встановлювати магнітний пускач, якщо він не передбачений виробником. У компресора з трифазним живленням колір проводів в кабелі живлення відповідає: зелений з жовтим - заземлення (0), решта - фаза (чорний, коричневий, синій). Колір кабелю для фази може відрізнятися від вказаних кольорів. Компресор повинен бути **ОБОВ'ЯЗКОВО ЗАЗЕМЛЕНИЙ**.



ВАЖЛИВО! Подбайте про встановлення паралельно з основною розеткою додаткової – це дасть змогу контролювати в додатковій розетці падіння напруги при роботі компресора. **Падіння напруги нижче 200В не допустимо!** Якщо компресор гудить та не запускається (при падінні напруги нижче 200В) – це призводить до перегорання електродвигуна.



УВАГА! При електричному під'єднанні електродвигуна 380В особливе

значення має послідовність фаз, так як це визначає напрямок обертання, яке повинно відповідати стрілкам на корпусі електродвигуна або на шківі блоку поршневого. Повітряний потік повинен спрямовуватись НА блок поршневий. Навіть невеликий час обертання двигуна у зворотному напрямку може призвести до відмови компресора.

7.9. Надійно з'єднайте компресор зі споживачами стисненого повітря, використовуючи швидкознімачі, відповідну пневмоарматуру і трубопроводи (шланги).

7.10. Установіть повітряні фільтри. При першому запуску, а також після тривалого періоду бездіяльності, рекомендується на повітряний фільтр капнути кілька крапель компресорного масла.



УВАГА! Робота без фільтрів або з забрудненими фільтрами призводить до виходу компресора зі строю.

7.11. Пуск і зупинка компресора повинні проводитися тільки вимикачем на пресостаті. У міру витрати повітря споживачем, реле тиску пресостата автоматично вимикає і включає двигун компресора, підтримуючи тиск стислого повітря в ресивері в заданих межах. Діапазон регулювання тиску $\Delta P = (0,2 \pm 0,05)$ МПа.

7.12. Пресостат відрегульований виробником, і не повинен регулюватися користувачем.

7.13. Компресор з електродвигуном 230В обладнаний пристроєм захисту від перевантажень (теплове реле з кнопкою).

При порушенні живлення електричної мережі, а також при роботі з ПВ більше 60% можливе автоматичне спрацювання захисту двигуна. Після того, як двигун охолоне до допустимої температури, необхідно натиснути кнопку теплового реле і запустити компресор.

При зниженні температури навколишнього повітря нижче $+5^{\circ}\text{C}$, подальшому охолодженні конструкції компресора і загусненні компресорного масла також можливо автоматичне спрацювання захисту двигуна.

Для запуску необхідно перемістити компресор в приміщення з температурою вище $+10^{\circ}\text{C}$ на 2 години, залити нагріте масло або підігріти картер з маслом теплим повітрям (тільки не відкритим вогнем!).

Після цього натиснути кнопку теплового реле і запустити компресор.

7.14. По закінченні роботи тиск у ресивері слід знизити до атмосферного.

8. ТЕХНІЧНЕ ОБСЛУГОВУВАННЯ

8.1. Для забезпечення довговічної і надійної роботи компресора виконуйте наступні операції з його технічного обслуговування:

- після перших 48-ми годин роботи перевірте і при необхідності підтягніть болти головок циліндрів блоку поршневого для компенсації температурної усадки, момент затягування - 25 Нм;

- щодня перевіряйте щільність з'єднання повітропроводів, очищайте компресор від пилу і забруднень. В якості матеріалу для обтирання слід застосовувати тільки бавовняну або льняну тканину;

- залежно від умов експлуатації, але не рідше одного разу на місяць, очищайте повітряний фільтр. Заміну повітряного фільтра проводьте один раз на рік або частіше за результатами зовнішнього огляду;

- після перших 100 годин роботи і далі через кожні 500 годин роботи проводьте заміну компресорного масла. Не дозволяється змішувати різні за типами масла. При зміні кольору масла (побіління - присутність води, потемніння - сильний перегрів) рекомендується негайно замінити його;

- щодня зливайте конденсат з ресивера, використовуючи кран зливу конденсату;

- щомісяця перевіряйте надійність кріплення блоку поршневого і двигуна до ресивера, натяг ременів;

- щомісяця перевіряйте цілісність і надійність кріплення органів управління, приладів

контролю, кабелів, повітропроводів, амортизаторів;

- щодмісяця очищайте всі зовнішні поверхні блоку поршневого та електродвигуна для поліпшення охолодження.

Умови розміщення і обслуговування, необхідні для забезпечення безпеки посудин

Ця інструкція з монтажу та експлуатації поширюється на посудину, що працює під тиском, призначену для створення запасу повітря і згладжування пульсації тиску в повітропроводах при роботі компресорної установки.

Підприємство-виробник гарантує безпеку роботи ресивера при дотриманні споживачем наступних вказівок з його транспортуванню, переміщенню, зберіганню, встановленню та експлуатації:

1. Транспортування, зберігання, монтаж та експлуатація ресивера повинні здійснюватися відповідно до вказівок цієї інструкції.
2. Транспортування ресивера, упакованого в тару, має проводитися тільки в закритих транспортних засобах (критих автомашинах, залізничних вагонах, контейнерах). При транспортуванні ресивер повинен бути забезпечений від ударів і механічних пошкоджень.
3. Для переміщення ресивера слід з транспортної таблички посудини і даними паспорта на ресивер перевірити масу, габаритні розміри і за допомогою спеціальних засобів підняти його відповідно до діючих правил та інструкцій з дотриманням заходів, що виключають механічні пошкодження. Не допускається для підйому ресивера використовувати штуцери в якості зачепів.
4. Ресивер слід зберігати в приміщенні при температурі від мінус 25°C і до плюс 50°C і відносній вологості не більше 80% при температурі плюс 25°C.

Вміст пилу, парів кислот і лугів, агресивних газів і інших шкідливих домішок у приміщенні, де зберігається ресивер, не повинен перевищувати вміст корозійно-активних агентів для атмосфери I за ГОСТ 15150.

Спосіб зберігання повинен виключати механічне пошкодження ресивера.

5. До початку монтажу необхідно перевірити комплектність постачання і загальний стан ресивера. Ресивер повинен встановлюватися у вентильованому приміщенні, в місцях що виключають скупчення людей і не повинен знаходитися поблизу джерел тепла, горючих летких речовин і речовин, що викликають підвищену корозію матеріалу, з якого виготовлений ресивер. При установці необхідно передбачити проходи для зручності обслуговування і ремонту.
6. Ресивер повинен експлуатуватися відповідно до вимог Правил будови і безпечної експлуатації посудин, що працюють під тиском.
7. На ресивері має бути встановлена арматура, контрольно-вимірювальні прилади і запобіжні пристрої від перевищення тиску, відповідні параметрами ресивера
8. Зміна робочого середовища і параметрів ресивера, зазначених у паспортній табличці судини і паспорти на ресивер не допускається.
9. Необхідно усувати вібрацію ресивера в процесі експлуатації, яка може викликати порушення цілісності зварних швів.
10. Забезпечити щозмінне (після закінчення роботи) видалення конденсату з ресивера.
11. Технічне опосвідчення ресивера проводити в послідовності і такі строки:

- Перевірка технічної документації, - щороку (або частіше);
- Зовнішній огляд всіх зварних швів і поверхні ресивера, - щороку (або частіше);
- Перевірка справності арматури, контрольно-вимірювальних приладів і запобіжних

пристроїв, - щороку (або частіше);

- Внутрішній огляд корозійного стану стінок корпусу ресивера, використовуючи для цього отвори в штуцерах днищ і оболонки - не рідше одного разу на чотири роки.

Якщо через ці отвори внутрішня поверхня повністю не проглядається, то внутрішній огляд необхідно проводити за допомогою ендоскопа;

- Контроль товщини стінки ультразвуковим методом, - не рідше одного разу на чотири роки. Товщина стінки повинна перевірятися в місцях найбільш схильних до корозії. Найбільш схильними корозії місцями є, в горизонтально встановлених посудинах, нижня частина оболонки, а також зони поблизу шва шириною 20мм уздовж швів;

- Гідравлічні випробування, - у терміни зазначені в таблиці посудини (не пізніше 8 років з дня виготовлення), в подальшому - за результатами контролю та випробувань.

12. Технічне опосвідчення ресивера проводиться відповідальною особою з наглядом за справним станом та безпечною експлуатацією посудини. Гідравлічні випробування повинні проводити організація, що має дозвіл (ліцензію) на виконання гідравлічних випробувань.

13. Експлуатація ресивера заборонена в таких випадках:

- Коли значення тиску і (або) температури виходять за межі, зазначені в таблиці посудини і в паспорті на ресивер;

- При несправності арматури, запобіжних пристроїв і контрольно-вимірювальних приладів;

- При виявленні в елементах ресивера тріщин, угнутостей та опуклостей;

- При виявленні нещільності в різьбових з'єднаннях, приєднаних трубопроводах і арматурі;

- При виникненні пожежі, котра безпосередньо загрожує ресиверу.

14 При виявленні вищезазначених несправностей необхідно:

- Припинити подачу повітря;

- Знизити тиск до атмосферного.

15 Ремонт ресивера полягає у відновленні захисного покриття і заміні арматури, контрольно-вимірювальних приладів і запобіжних пристроїв, ступінь зносу яких не забезпечує надійність подальшої роботи.

Після виконання ремонтних робіт необхідно перевірити щільність всіх з'єднань і перевірити справну дію арматури і приладів.

16. Втручання в конструкцію (переробка, приварювання, врізка та встановлення пристроїв, що порушують цілісність ресивера) категорично заборонено.

17. При ремонті мають виконуватись вимоги з техніки безпеки, викладені в галузевих правилах та інструкціях.

18. Правильний догляд і технічне обслуговування, тобто чистка, мийка, ревізія і контроль за технічним станом вузлів і деталей, виконання дрібних ремонтних робіт, гарантують безвідмовну та безаварійну роботу ресивера.

19. Обсяг виконаного ремонту та випробувань необхідно внести в паспорт ресивера.

20. Умови експлуатації ресивера:

- Висота над рівнем моря не більше 1000 м;

- Температура навколишнього середовища від плюс 1°C до плюс 40°C;

- Відносна вологість навколишнього середовища до 80% при температурі плюс 25

9. МОЖЛИВІ НЕСПРАВНОСТІ ТА СПОСОБИ ЇХ УСУНЕННЯ

9.1. Перелік можливі х несправностей і способи їх усунення наведені в таблиці 3.

Таблиця 3

Несправність	Можлива причина	Заходи з усунення
Зниження продуктивності компресора	Засмічення повітряного фільтра Порушення щільності з'єднань або пошкодження повітропроводів Прослизання ременя внаслідок недостатнього натягу, або забруднення	Очистити або замінити фільтруючий елемент Визначити місце витoku, ущільнити з'єднання, замінити по вітропроводів Натягнути ремінь, очистити від забруднень
Витік повітря з ресивера в нагнітальний повітропровід - постійне «шипіння» при відключенні компресора	Потрапляння повітря з ресивера в нагнітальний повітропровід через зношування або засмічення ущільнювача клапана зворотного	Вивернути шестигранну головку клапана, очистити сідло і ущільнювальну прокладку або замінити
Зупинка компресора під час запуску	Зниження температури навколишнього повітря до +5°C, загуснення масла, спрацювання захисту двигуна	Перемістити компресор в приміщення з температурою вище +10°C на 2 години, залити нагріте масло або підігріти картер з маслом теплим повітрям (тільки не відкритим вогнем!). Після цього натиснути кнопку пристрою захисту і запустити компресор.
Перегрів двигуна і зупинка компресора під час роботи	Недостатній рівень масла в картері компресора	Перевірити якість і рівень масла, при необхідності долити масло
Зупинка компресора під час роботи	Тривала робота компресора при максимальному тиску і споживанні повітря - спрацювання захисту двигуна	Знизити навантаження на компресор, зменшивши споживання повітря інструментом, повторно запустити компресор
Надлишок масла в стиснутому повітрі і ресивері	Порушення в ланцюзі живлення Рівень масла в картері вище середнього	Перевірити ланцюг живлення Довести рівень до норми
Примітка - У випадку виявлення інших несправностей необхідно звертатися до продавця або сервісного центра INTERTOOL		

10. ТРАНСПОРТУВАННЯ І ЗБЕРІГАННЯ

10.1. Транспортування компресора, упакованого в транспортну тару, має проводитися тільки в закритих транспортних засобах (критих автомашинах, залізничних вагонах, контейнерах). Перед транспортуванням тиск в ресивері компресора повинен бути знижений до атмосферного.

10.2. Для переміщення компресора слід перевірити в інструкції з експлуатації масу і габаритні розміри і за допомогою спеціальних засобів піднімати його з захопленням піддону як найнижче від підлоги.

У разі транспортування компресора за допомогою навантажувача, необхідно, щоб вила були розташовані якомога ширше щоб уникнути падіння компресора.

10.3. Компресор слід зберігати в упаковці виробника в закритих приміщеннях, що забезпечують його захист від впливу атмосферних впливів зовнішнього середовища, при температурі від мінус 25°C до плюс 50°C і відносній вологості не більше 80% при плюс 25°C.

Вміст парів кислот і лугів, агресивних газів і інших шкідливих домішок у приміщеннях, де зберігається компресор, не допускається.

10.4. Термін захисту без переконсервації - 1 рік.

11. ОСНОВНА АРМАТУРА, КОНТРОЛЬНО-ВИМІРЮВАЛЬНІ ПРИЛАДИ ТА ЗАПОБІЖНІ ПРИСТРОЇ

11.1 Основна арматура, контрольно-вимірювальні прилади і запобіжні пристрої, встановлені на ресивері, наведені в таблиці 4.

Таблиця 4

Найменування	Кількість, шт.	Умовний прохід, мм	Умовний тиск, МПа (кгс/см ²)	Матеріал
Клапан запобіжний	1	6	1,0 (10)	Латунь
Кран зливу конденсату	1	6	1,5 (15)	Латунь
Регулятор тиску	1	15	1,5 (15)	-
Клапан зворотний	1	15	1,5 (15)	Латунь
Манометр	2	-	1,5 (15)	Сталь
Пресостат	1	-	1,5 (15)	Сталь

12. ГАРАНТІЇ ВИРОБНИКА

12.1. Виробник гарантує відповідність компресора показникам, зазначеним в інструкції з експлуатації, за умови, дотримання споживачем правил експлуатації, зберігання і транспортування.

12.2. Гарантійний термін експлуатації - 12 місяців з дня продажу компресора з відміткою в інструкції з експлуатації, але не більше 18 місяців з дня випуску. У разі відсутності відмітки продавця про продаж, гарантійний термін експлуатації обчислюється від дати випуску.

12.3. З питань гарантійного обслуговування, придбання змінних і запасних частин звертайтеся до продавця або сервісного центра INTERTOOL.

12.4. При покупці компресора вимагайте акуратного і точного заповнення продавцем гарантійного талона, доданого до інструкції з експлуатації.

12.5. Покупець втрачає право на гарантійне обслуговування у випадках:

- Втрати інструкції з експлуатації;
- Наявності механічних і інших ушкоджень внаслідок порушення вимог умов експлуатації, правил транспортування та зберігання.

12.6. Для гарантійного обслуговування пред'явіть:

1. Гарантійний талон.
2. Документ, що підтверджує покупку.
3. Інструкція з експлуатації виробу.

При відсутності одного з зазначених документів Вам може бути відмовлено в гарантійному обслуговуванні.

12.7. Гарантійне обслуговування не здійснюється у таких випадках:

1. За наявності механічних і інших пошкоджень, внаслідок порушення вимог умов експлуатації, правил транспортування та зберігання.
2. Будь-якої зміни конструкції або внутрішнього устрою обладнання.
3. При порушенні цілості заводських гарантійних пломб і несанкціонованого доступу до встановлених виробником параметрів регулювань.

4. Застосування запасних частин і матеріалів, не передбачених експлуатаційною документацією.

5. При порушенні режимів роботи, встановлених експлуатаційною документацією (інструкція з експлуатації і т.д.).

12.8. Гарантія не поширюється:

1. На витратні матеріали, заміна яких в період дії гарантії, передбачена регламентом проведення технічного обслуговування (ремені, фільтруючі елементи і матеріали, масло та ін.)
2. На вироби, що вийшли з ладу з причини форс - мажорних обставин (аварія, стихійні лиха та ін.)

12.9. Умови гарантії не передбачають:

1. Профілактику і чистку виробу, а також виїзд майстра до місця установки виробу з метою його підключення, налаштування, ремонту або консультації. Дані роботи проводяться за окремим договором.
2. Транспортні витрати не входять в обсяг гарантійного обслуговування.

11. Сервісний центр INTERTOOL: м. Харків, пр-т. Московський, 247;

тел. +38(057) 716-33-38, (057) 750-73-46, (050) 132-65-05, (067) 576-14-10;

e-mail: service@intertool.kharkov.ua;

Відгук про роботу

Компресор поршневий, модель _____

Серійний номер _____ Дата продажу _____

Область застосування _____

Кількість годин відпрацьованих з початку експлуатації _____

Види технічного обслуговування, які були проведені, їх кількість і періодичність _____

Які частини компресора були замінені за період експлуатації та на якому терміні _____

Які конструктивні зміни були внесені в процесі експлуатації, з якою метою, результати після змін _____

Які недоліки були виявлені в процесі експлуатації та способи їх усунення _____

Ваша поштова адреса, номер телефону, електронна пошта _____

ПІБ відповідальної особи, що склав відгук, посада, назва організації _____

Ця інформація дуже важлива для нас

Переконливе прохання - направляти на нашу адресу повністю заповнений відгук із зазначенням відпрацьованих годин на момент кожної події.

Для відправки використовуйте факс +38 (057) 762-92-62 або електронну пошту info@intertool.kharkov.ua

Також відгук у довільній формі, але з обов'язковим зазначенням моделі, серійного номера, дати продажу, Ви можете надіслати через форму зворотного зв'язку на сайті www.intertool.ua

ГАРАНТІЙНИЙ ТАЛОН

(заповнює продавець)

Компресор INTERTOOL PT- _____

Серійний номер _____ Дата продажу _____ (число, місяць, рік)

Продавець _____
(найменування підприємства, організації)_____
(прізвище, ім'я, по батькові відповідальної особи продавця) _____ (підпис)

М.П.

ВІДРИВНИЙ ТАЛОН

на технічне обслуговування протягом гарантійного терміну експлуатації

Компресор INTERTOOL PT- _____

Серійний номер _____ Дата продажу _____ (число, місяць, рік)

Продавець _____
(найменування підприємства, організації)_____
(прізвище, ім'я, по батькові відповідальної особи продавця) _____ (підпис)

М.П.

ВІДРИВНИЙ ТАЛОН

на технічне обслуговування протягом гарантійного терміну експлуатації

Компресор INTERTOOL PT- _____

Серійний номер _____ Дата продажу _____ (число, місяць, рік)

Продавець _____
(найменування підприємства, організації)_____
(прізвище, ім'я, по батькові відповідальної особи продавця) _____ (підпис)

М.П.

ВІДРИВНИЙ ТАЛОН

на технічне обслуговування протягом гарантійного терміну експлуатації

Компресор INTERTOOL PT- _____

Серійний номер _____ Дата продажу _____ (число, місяць, рік)

Продавець _____
(найменування підприємства, організації)_____
(прізвище, ім'я, по батькові відповідальної особи продавця) _____ (підпис)

М.П.

Товар прийнято на гарантійне обслуговування _____
 (найменування підприємства - виконавця робіт)
 Дата постановки товару на гарантійний облік _____
 (число, місяць, рік)

 (прізвище, ім'я, по батькові відповідальної особи виконавця) _____ (підпис)

Корінець відривного талона на технічне обслуговування

Виконавець _____ Дата взяття товару на гарантійний облік _____
 (найменування підприємства, організації) (число, місяць, рік)

Перелік робіт по технічному обслуговуванню	Дата виконання робіт	Підпис виконавця

Підпис споживача, що підтверджує виконання робіт технічного обслуговування

_____ (підпис) _____ (дата)

Корінець відривного талона на технічне обслуговування

Виконавець _____ Дата взяття товару на гарантійний облік _____
 (найменування підприємства, організації) (число, місяць, рік)

Перелік робіт по технічному обслуговуванню	Дата виконання робіт	Підпис виконавця

Підпис споживача, що підтверджує виконання робіт технічного обслуговування

_____ (підпис) _____ (дата)

Корінець відривного талона на технічне обслуговування

Виконавець _____ Дата взяття товару на гарантійний облік _____
 (найменування підприємства, організації) (число, місяць, рік)

Перелік робіт по технічному обслуговуванню	Дата виконання робіт	Підпис виконавця

Підпис споживача, що підтверджує виконання робіт технічного обслуговування

_____ (підпис) _____ (дата)

3. ТЕХНИЧЕСКИЕ ХАРАКТЕРИСТИКИ

3.1 Основные технические характеристики компрессора приведены в таблице 1.

Технические характеристики	PT-0011	PT-0012	PT-0013	PT-0014	PT-0016	PT-0017	PT-0036	PT-0040	PT-0050	PT-0052
Число цилиндров компрессора	2	2	2	2	2	2	3	3	3	3
Производительность (на входе в компрессор), л/мин.	250	250	500	500	500	500	600	1050	1600	2000
Максимальное давление сжатого воздуха, МПа (кг/см ²)	1,0(10)									
Номинальная мощность двигателя, кВт	1,8	1,8	3,0	3,0	3,0	3,0	4,0	7,5	11,0	15,0
Напряжение питания, В	230	230	380	230	230	230	380	380	380	380
Емкость ресивера, номинальная, л	50	100	100	100	50	100	100	200	300	300
Присоединительный размер штуцера, быстросъемное соединение, дюйм	1/4									
Рекомендуемый диаметр шланга (внутренний) мм	10	10	10	10	10	10	10-12	10-12	10-12	10-12
Емкость										
область применения	Воздушные компрессоры									
тип	Ресивер к воздушному компрессору									
Максимальное эксплуатационное давление сосуда	10 атм.									
максимальная и минимальная температура эксплуатации	-10С+100С									
объем	50 л	100 л	100 л	100 л	50 л	100 л	100 л	200 л	300 л	300 л
Наименование или товарный знак производителя	INTERTOOL									
номер знака соответствия	06116	06116	06116	06116	06116	06116	06116	06116	06116	06116

3.2. Характеристика компрессорного масла.

Компрессор заправлен компрессорным маслом. Для заправки компрессора рекомендуется использовать, не смешивая, компрессорные масла вязкостью 100мм² / с при 40 °С следующих марок (или аналогичных по качеству):

SHELL	Corena P100;	ESSO	Kompressoel 30 (VCL 100);
CASTROL	Aircol PD 100	TEXACO	Compressor Oil EP VD-L 100
INA	Komprina 100	AGIP	Dicrea 100

4. КОМПЛЕКТНОСТЬ

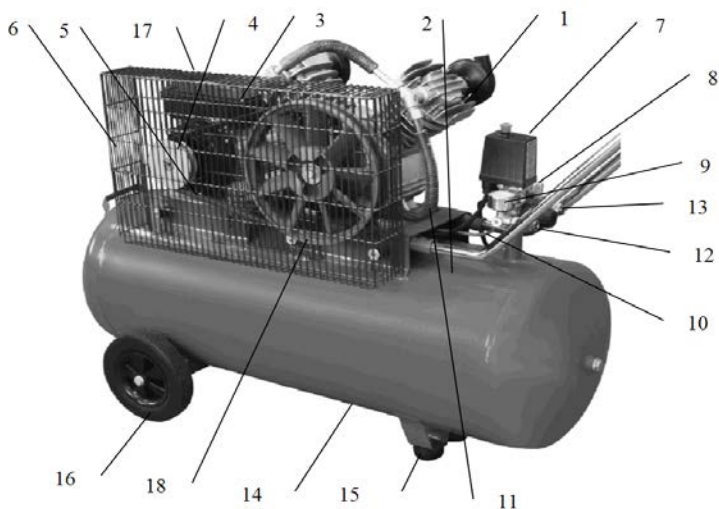
4.1. Комплектность поставки компрессора приведена в таблице 2.

Наименование	Количество, ед.
Компрессор	1
Инструкция по эксплуатации	1
Гарантийный талон	1
Амортизатор с креплением	1
Фильтр	1
Колеса с креплением	0-2
Пробка рабочая	2-3
Тара транспортная	2-4
Пробка рабочая	1
Тара транспортная	1

5. КОНСТРУКЦИЯ И ПРИНЦИП РАБОТЫ

5.1 Компрессор состоит из следующих основных единиц и деталей:

- | | |
|-------------------------------------|---|
| 1 - Блока поршневого | 12 - Быстроразъемного соединения (или крана) |
| 2 - Ресивера | 13 - Предохранительного клапана |
| 3 - Электродвигателя со шкивом -4 | 14 - Обратного клапана, крана слива конденсата |
| 5 - Клиновых ремней | 15 - Амортизатора |
| 6 - Защитного охлаждения | 16 - Колес |
| 7 - Прессостата | 17 - Теплового реле с кнопкой (только с двигателями 230В) |
| 8 - Манометра | 18 - Шкива с крыльчаткой |
| 9 - Манометра | |
| 10 - Воздухопровода сброса давления | |
| 11 - Нагнетательного воздуховода | |



Блок поршневой 1 - одноступенчатый, двух- или трех- цилиндровый, с воздушным охлаждением, предназначен для выработки сжатого воздуха.

Смазка поверхностей трущихся деталей поршневого блока осуществляется разбрызгиванием масла. Заправка масла в картер производится через отверстие в верхней части картера, слив масла - через отверстие на дне картера, закрытое пробкой.

Ресивер 2 служит для сбора сжатого воздуха, устранения пульсации давления, отделения конденсата и масла; имеет штуцеры для установки прессостата 7, обратного клапана, крана слива конденсата 14, предохранительного клапана 13 и Быстроразъемного соединения (или крана) 11.

Электродвигатель 3 предназначен для привода поршневого блока. Шкив 4, через клиновые ремни 5, передает обороты вала электродвигателя на шкив с крыльчаткой 18, который установлен на валу поршневого блока 1. Шкив с крыльчаткой 18 при вращении, своими лопастями направляет воздушный поток на охлаждение поршневого блока 1.

Защитное ограждение 6 защищает оператора от травм лопастями крыльчатки шкива или ремнем, и направляет воздушный поток для эффективного охлаждения цилиндров.

Прессостат 7 служит для обеспечения работы компрессора в автоматическом режиме и поддержания давления в ресивере.

Манометр 8 предназначен для контроля давления в ресивере. Манометр 9 предназначен для контроля давления на выходе.

Воздуховод сброса давления 10 служит для сброса сжатого воздуха из нагнетательного воздуховода 11 после остановки поршневого блока, с целью облегчения его последующего запуска.

Быстросъемные соединения (или кран) 12 предназначен для быстрого присоединения воздуховодов для подачи воздуха потребителям.

Предохранительный Клапан 13 служит для ограничения максимального давления в ресивере и отрегулирован на давление открытия, превышающее рабочее давление не более чем на 10%.

Клапан обратный обеспечивает подачу сжатого воздуха только в направлении от блока поршневого к ресиверу.

Кран слива конденсата 14 служит для удаления конденсата с ресивера.

Амортизатор 15 и колеса 16 используются для перемещения компрессора и гашения вибраций.

Тепловое реле с кнопкой 17 (только с двигателями 230В) автоматически срабатывает при перегрузке, включается вручную.

6. МЕРЫ БЕЗОПАСНОСТИ



Запрещается!:

- оставлять без присмотра компрессор, включенный в сеть;
- подключать компрессор к бытовой электросети или через удлинители, если при этом произойдет падение напряжения на участке от источника питания до места приложения нагрузки больше чем 5% от номинального (п.13.5 МЭК 60204) это может привести к возгоранию компрессора и возникновения пожара!;
- эксплуатировать компрессор с не исправной или отключенной защитой электрооборудования;
- вносить любые изменения или регулировать электрическую, или пневматическую системы компрессора, в том числе, изменять значения максимального давления сжатого воздуха и настраивать предохранительный клапан;
- совершать механическую обработку или сварочные работы ресивера. В случае дефектов или коррозии необходимо полностью заменить его, так как он попадает под специальные нормы безопасности;
- включать компрессор при снятом ограждении клиноременной передачи;
- во время работы компрессора дотрагиваться к сильно нагретым деталям (головка и блок цилиндров, детали воздуховода нагнетания, ребра охлаждения

электродвигателя);

- дотрагиваться к компрессору мокрыми руками или работать во влажной обуви;
- направлять поток сжатого воздуха на себя или на людей, которые находятся рядом;

- допускать в рабочую зону детей и животных;

- хранить газ, бензин или другие быстровоспламеняющиеся жидкости в месте установки компрессора;

- оставлять без присмотра компрессор, включенный в сеть;

- проводить ремонт компрессора, включенного в электрическую сеть или который находится под давлением;

- совершать техническое обслуживание не приняв мер, которые предотвращают ошибочное включение оборудования в работу (пуск двигателя, подача сжатого воздуха);

- транспортировать компрессор под давлением.



ВНИМАНИЕ!

Падение напряжения ниже 200В недопустимо (для компрессоров с однофазным двигателем 220В)! Если компрессор гудит и не запускается (при падении напряжения, ниже 200В) – это приведет к перегоранию электродвигателя и может привести к возгоранию компрессора и возникновению пожара!

6.1 К обслуживанию и эксплуатации компрессора допускаются лица, ознакомленные с его конструкцией и правилами эксплуатации, которые прошли инструктаж по технике безопасности и оказания первой помощи.

6.2 Во время работы оператор обязательно должен использовать средства защиты.

6.3 В помещении, где находится компрессор, необходимо обеспечить хорошую вентиляцию (проветривание), следя за тем, чтобы температура окружающего воздуха поддерживалась в пределах от 10°C до 30°C. При температуре окружающего воздуха более 30°C забор воздуха рекомендуется совершать не в помещении, или принять специальные меры по уменьшению температуры окружающего воздуха.

6.4 Всасываемый компрессором воздух не должен содержать пыль, пар любого вида, взрывоопасных и легковоспламеняемых газов, распыленных растворителей или красителей, токсичного дыма любого вида.

6.5 Снижение пропускной способности воздушного фильтра по причине загрязнения, уменьшает срок службы компрессора, увеличивает потери электроэнергии и может привести к поломке всасывающего, нагнетательного или обратного клапанов

6.6 Компрессор рассчитан на сжатие только атмосферного воздуха, использование компрессора для сжатия других газов не допускается.

6.7 Использование сжатого воздуха для разных целей (быстроразъемные соединения, пневматический инструмент, покраска, мойка со средствами на водной основе и т.д.) обусловлено знаниями и соблюдением норм, предусмотренных в каждом из этих случаев.

6.8 При подключении компрессора к линии распределения или к используемому инструменту необходимо использовать пневмоарматуру и гибкие трубопроводы соответствующих размеров и характеристик (давление и температура).

6.9 Сжатый воздух представляет собой энергетический поток и поэтому является потенциально опасным. Трубопроводы, которые содержат сжатый воздух, должны быть в исправном состоянии, и соединены соответствующим образом. Перед тем, как установить под давление гибкие трубопроводы, необходимо убедиться, что их окончания прочно закреплены.

6.10 Перемещать компрессор разрешается только полностью отключенный от электрической и пневматической сети. Чрезмерное давление в ресивере уменьшить до атмосферного.

6.11 Перед началом работы необходимо проверить:

- правильность подключения к сети питания и заземления;
- надежность креплений амортизаторов и колес компрессора;
- целостность и исправность предохранительного клапана, узлов питания и контроля;
- целостность и надежность крепления защитного ограждения (кожуха).

6.12 Для технических проверок руководствоваться этой инструкцией по эксплуатации «Правилами установки электрооборудования» и «Правилами устройства и безопасной эксплуатации емкостей, работающих под давлением».

6.13 После завершения технического обслуживания установить на свои места защитный кожух и детали, соблюдая, при включении, меры безопасности, как и при первом пуске.

6.14 Меры безопасности во время эксплуатации ресивера:

- правильно использовать ресивер в пределах давления и температуры, указанных в таблице технических данных производителя;
- постоянно контролировать исправность и эффективность устройств защиты и контроля (прессостат, защитный (предохранительный) клапан, манометры);
- каждый день сливать конденсат, который образуется в ресивере.

6.15 Во время эксплуатации ресивера необходимо придерживаться условий «Правил устройства и безопасной эксплуатации емкостей, работающих под давлением».

6.16 Средний уровень звука в контрольных точках на расстоянии не менее, чем 1 м от компрессора, который работает в режиме ПВ 60%, не превышает 80 дБА.

6.17 При превышении уровня шума выше допустимого необходимо использовать индивидуальные средства защиты.

6.18 Погрузочно-разгрузочные работы должны проводиться в соответствии к транспортной маркировке на таре.

6.19 Утилизация использованных, отработанных масел, отработанных фильтров и конденсата должна совершаться с соблюдением норм охраны окружающей среды.

6.20 Во время эксплуатации компрессора необходимо придерживаться «Общих правил пожарной безопасности для промышленных производств...».

7. ПОДГОТОВКА И ПОРЯДОК РАБОТЫ

7.1 Внимательно выучите и придерживайтесь указаний этой инструкции по эксплуатации.

7.2 Аккуратно открывайте упаковку, проверяйте комплектацию, убедитесь в отсутствии повреждений.

7.3 Проверяйте соответствие содержания табличек на поршневом блоке, ресивере, электродвигателе с данными этой инструкции по эксплуатации.

7.4 Установите ресивер, амортизаторы и колеса. Разместите компрессор на ровной горизонтальной поверхности, обеспечив свободный доступ к выключателю и быстроразъемных соединений (крана). Для обеспечения эффективной вентиляции и охлаждения необходимо, чтобы вентиляционные отверстия находились на расстоянии не менее 1 м от стены. Пол помещения в месте установки компрессора должна быть ровной, нескользкой, маслястойкой из огнеупорного износостойкого материала.

7.5 Если на Вашем компрессоре предусмотрена заглушка для транспортирования перед первым использованием, вставьте рабочую пробку (солун). В противном случае можно повредить компрессор и нанести травмы себе и окружающим.

7.6 Проверьте уровня масла в картере поршневого блока – он должен находиться на уровне красной точки смотрового стекла или ровно посередине смотрового окошка. При необходимости долейте до уровня компрессорное масло, рекомендованное этой инструкцией. Не допускайте утечек масла из соединений и попадания масла на внешние поверхности компрессора.

7.7 Проверьте натяжку всех трубопроводов и соединений, натяжение ремня, крепление защитного ограждения. Шкив двигателя и шкив с крыльчаткой должны быть на одной линии. Проверьте натяжение ремня, приложив усилия посередине - отклонение ремня должно быть не более 12мм. Также убедитесь, что болты крепления двигателя и

поршневого блока затянуты.

7.8 Подключение компрессора к электрической сети должно выполняться специально обученным персоналом.

Оборудуйте место подключения компрессора к источнику питания розеткой для однофазного или трехфазного питания, автоматом защиты, соответствующему мощности компрессора. Кроме того, для компрессоров с электродвигателем 380В необходимо устанавливать магнитный пускатель, если он не предусмотрен производителем. В компрессорах, с трехфазным питанием, цвет проводов в кабеле питания соответствует: зеленый с желтым - заземление (0), остальные - фаза (черный, коричневый, синий). Цвет кабеля для фазы может отличаться от указанных цветов. Компрессор должен быть **ОБЯЗАТЕЛЬНО ЗАЗЕМЛЕН**.



ВАЖНО! Позаботьтесь об установке дополнительной розетки, параллельно с основной - это позволит контролировать в дополнительной розетке падение напряжения, во время работы компрессора. **Падение напряжения ниже 200В (для однофазных компрессоров) не допустимо!** Если компрессор гудит и не запускается (при падении напряжения, ниже 200В) - это приводит к перегоранию электродвигателя.



ВНИМАНИЕ! При подключении электродвигателя 380В, особое значение имеет последовательность фаз, так как это определяет направление вращения, которое должно соответствовать стрелкам на корпусе электродвигателя или на шкиве поршневого блока. Воздушный поток должен направляться **НА** поршневой блок. Даже небольшое время вращения двигателя в обратном направлении может привести к поломке компрессора.

7.9 Надежно соедините компрессор с потребителями сжатого воздуха, используя быстроразъемные соединения, соответствующие трубопроводы (шланги).

7.10 Установите воздушные фильтры. При первом запуске, а также после длительного простоя, рекомендуется на воздушный фильтр капнуть несколько капель компрессорного масла.



ВНИМАНИЕ! Работа без фильтров или с загрязненными фильтрами приводит к поломке компрессора.

7.11 Пуск и остановка компрессора должны производиться только выключателем на прессостате. По мере расходования воздуха потребителем, реле давления прессостата автоматически включает и выключает двигатель компрессора, поддерживая давление сжатого воздуха в ресивере в заданных пределах. Диапазон регулировки давления $\Delta P = (0,2 \pm 0,05)$ МПа.

7.12 Прессостат отрегулирован производителем, и не должен регулироваться пользователем.

7.13 Компрессор с электродвигателем 230В оборудован устройством защиты от перегрузок (тепловое реле с кнопкой).

При нарушении электропитания сети, а также при работе с ПВ более 60% возможно автоматическое срабатывание защиты двигателя. Если защита сработала, то компрессор необходимо обесточить кнопкой прессостата. После того, как двигатель остынет до допустимой температуры, необходимо нажать кнопку теплового реле и запустить компрессор.

При снижении температуры окружающей среды ниже +5°C, охлаждении компрессора и застывании компрессорного масла, также возможно автоматическое срабатывание защиты двигателя.

Для запуска необходимо переместить компрессор в помещение с температурой выше +10°C на 2 часа, залить подогретое масло или нагреть картер с маслом теплым воздухом (только не открытым огнем!).

После этого нажать на кнопку теплового реле и запустить компрессор.

7.14 После завершения работы давление в ресивере следует снизить до атмосферного.

8. ТЕХНИЧЕСКОЕ ОБСЛУЖИВАНИЕ

8.1 Для долговременной и надежной работы компрессора выполняйте следующие операции по его техническому обслуживанию:

- после первых 48-ми часов работы проверьте и при необходимости подтяните болты головок цилиндров поршневого блока для компенсации температурной усадки, момент затягивания – 25Нм;

- каждый день проверяйте плотность соединений воздухопроводов, очищайте компрессор от пыли и загрязнений. В качестве материала для наружной очистки следует применять только хлопчатобумажную или льняную ткань;

- в зависимости от условий эксплуатации, но не реже одного раза в месяц, очищайте воздушный фильтр. Замену воздушного фильтра проводите один раз в год или чаще, по результатам внешнего осмотра;

- после первых 100 часов работы и далее, через каждые 500 часов работы, проводите замену компрессорного масла. Запрещается смешивать разные по типам масла. При изменении цвета масла (побеление - присутствие воды, потемнение - сильный перегрев) рекомендуется немедленно заменить его;

- ежедневно сливайте конденсат из ресивера, используя кран слива конденсата;

- ежемесячно проверяйте надежность крепления поршневого блока и двигателя к ресиверу, натяжение ремней;

- ежемесячно проверяйте целостность и надежность крепления органов управления, приборов контроля, кабелей, воздухопроводов, амортизаторов;

- ежемесячно очищайте все наружные поверхности поршневого блока и электродвигателя, для улучшения охлаждения.

Условия размещения и обслуживания, необходимые для обеспечения безопасности емкости (ресивера).

Эта инструкция по монтажу и эксплуатации распространяются на емкость, которая работает под давлением, предназначенной для создания запаса воздуха и сглаживания пульсаций давления в воздухопроводах во время работы компрессорной установки.

Производитель гарантирует безопасность работы ресивера при соблюдении потребителем следующих указаний по его транспортировке, перемещению, хранению, установке и эксплуатации:

1. Транспортировка, хранение, монтаж и эксплуатация ресивера должны осуществляться соответственно указаниям этой инструкции.

2. Транспортировка ресивера, упакованного в тару, должна производиться только в закрытых транспортных средствах (крытых автомашинах, железнодорожных вагонах и контейнерах). При транспортировке ресивер должен быть защищен от ударов и механических повреждений.

3. Для перемещения ресивера следует сверить массу ресивера с транспортной табличкой емкости и данными паспорта на ресивер, габаритные размеры и при помощи специальных средств поднимать его в соответствии к действующим правилам и инструкциям. Не допускается для подъема использовать штучеры (разъемы) в качестве ручек и упоров.

4. Ресивер следует хранить в помещении при температуре от -25°C до +50°C, и относительной влажности, не более 80%, при температуре +25°C.

Содержание пыли, паров кислот и щелочей, агрессивных газов и других вредных примесей в помещении, где хранится ресивер, не должен превышать содержание коррозионно-активных агентов в атмосфере I по ГОСТ 15150.

Способ хранения должен исключать механическое повреждение ресивера.

5. До начала монтажа необходимо проверить комплектность поставки и общее состояние ресивера. Ресивер должен устанавливаться в вентилируемом помещении, в местах исключающих скопление людей и не должен находиться вблизи источников тепла, горячих летучих веществ и веществ, вызывающих повышенную коррозию материала, из которого изготовлен ресивер. При установке необходимо предусмотреть проходы для удобства обслуживания и ремонта.

6. Ресивер должен эксплуатироваться в соответствии к требованиям «Правил устройства и безопасной эксплуатации емкостей, работающих под давлением».

7. На ресивере должна быть установлена арматура, контрольно-измерительные приборы и предохранительные устройства от переизбытка давления, соответствующие параметрам ресивера.

8. Замена рабочей среды и параметров ресивера, указанных в паспортной таблице емкости не допускается.

9. Необходимо устранить вибрацию ресивера в процессе эксплуатации, которая может вызывать нарушение целостности сварных швов.

10. Обеспечить ежесменное (после окончания работы) удаление конденсата с ресивера.

11. Техническое освидетельствование ресивера проводить в последовательности и в такие сроки:

- Проверка технической документации, - ежегодно (или чаще);
- Внешний осмотр всех сварных швов и поверхности ресивера, ежегодно (или чаще);
- Проверка исправности арматуры, контрольно-измерительных приборов и предохранительных устройств - ежегодно (или чаще);
- Внутренний осмотр коррозионного состояния стенок корпуса ресивера, используя этого отверстия в штуцерах днищ и оболочки - не реже одного раза в четыре года.

Если через эти отверстия внутренняя поверхность полностью не просматривается, то внутренний осмотр необходимо проводить с помощью эндоскопа.

- Контроль толщины стенки ультразвуковым методом, - не реже одного раза в четыре года. Толщина стенки должна проверяться в местах наиболее подверженных коррозии. Наиболее склонными к коррозии местами являются, в горизонтально установленных сосудах, нижняя часть обечайки, а также зоны вблизи шва, шириной 20мм вдоль швов.

- Гидравлические испытания - в сроки указанные в таблице емкости (не позднее 8 лет со дня изготовления), в дальнейшем - по результатам контроля и испытаний.

12. Техническое освидетельствование ресивера проводится ответственным лицом по надзору за исправным состоянием и безопасной эксплуатацией емкости. Гидравлические испытания должна проводить организация, имеющая разрешение (лицензию) на выполнение гидравлических испытаний.

13. Эксплуатация ресивера запрещена в следующих случаях:

- Когда значения давления и (или) температуры выходят за пределы, указанные в таблице емкости и в паспорте;
- При неисправности арматуры, предохранительных устройств и контрольно-измерительных приборов;
- При обнаружении в элементах ресивера трещин, вогнутости и выпуклостей;
- При обнаружении неплотности (утечек воздуха) в резьбовых соединениях, присоединенных трубопроводах и арматуре;
- При возникновении пожара, непосредственно угрожающего ресиверу.

14. При обнаружении вышеуказанных неисправностей необходимо:

- прекратить подачу воздуха;
- снизить давление до атмосферного.

15. Ремонт ресивера заключается в восстановлении защитного покрытия и замене арматуры, контрольно-измерительных приборов и предохранительных устройств, степень износа которых обеспечивает надежность дальнейшей работы.

После выполнения ремонтных работ необходимо проверить плотность всех соединений и проверить исправную работу арматуры и приборов.

16. Вмешательства в конструкцию (переработка, сварка, врезка и установка устройств, нарушающих целостность ресивера) категорически запрещено.

17. Во время ремонта должны выполняться требования по технике безопасности, изложенные в отраслевых правилах и инструкциях.

18. Правильный уход и техническое обслуживание, т.е. чистка, мойка, ревизия и контроль за техническим состоянием узлов и деталей, выполнение мелких ремонтных работ, гарантируют безотказную и безаварийную работу ресивера.

19. Объем выполненного ремонта и испытаний необходимо внести в паспорт ресивера.
 20. Условия эксплуатации ресивера:
 - высота над уровнем моря не более 1000 м;
 - температура окружающей среды от плюс 1°С до плюс 40°С;
 - относительная влажность окружающей среды до 80% при температуре плюс 25°С.

9. ВОЗМОЖНЫЕ НЕИСПРАВНОСТИ И СПОСОБЫ ИХ УСТРАНЕНИЯ

9.1 Перечень возможных неисправностей и способы их устранения приведены в таблице 3.

Неисправность	Возможная причина	Мероприятия по устранению
Снижение производительности компрессора	Засорение воздушного фильтра. Нарушение плотности соединений или повреждения воздухопроводов	Очистить или заменить фильтрующий элемент. Определить место утечки, уплотнить соединения, заменить воздухопровод.
Утечка воздуха из ресивера в нагнетательный воздухопровод - постоянное «шипение» при отключении компрессора	Попадание воздуха из ресивера в нагнетательный воздухопровод из-за износа или засорения уплотнителя обратного клапана	Вывернуть шестигранную головку клапана, очистить седло и уплотнение или заменить
Остановка компрессора при запуске	Снижение температуры окружающего воздуха до + 5°С, загустение масла, срабатывание защиты двигателя	Переместить компрессор в помещение с температурой выше 10°С на 2 часа, залить нагретое масло или подогреть картер с маслом теплым воздухом (только не открытым огнем!). После этого нажать кнопку устройства защиты и запустить компрессор
Перегрев двигателя и остановка компрессора во время работы	Недостаточный уровень масла в картере компрессора	Проверить качество и уровень масла, при необходимости долить масло
	Длительная работа компрессора при максимальном давлении и потреблении воздуха - срабатывание защиты двигателя	Снизить нагрузку на компрессор, уменьшив потребление воздуха инструментом, повторно запустить компрессор
Остановка компрессора во время работы	Нарушение в цепи питания	Проверить цепь питания
Избыток масла в сжатом воздухе и ресивере	Уровень масла в картере выше среднего	Довести уровень до нормы

Примечание - В случае обнаружения других неисправностей необходимо обращаться к продавцу или в сервисный центр INTERTOOL.

10. ТРАНСПОРТИРОВКА И ХРАНЕНИЕ

10.1 Транспортировка компрессора, упакованного в транспортную тару, должна проводиться только в закрытых транспортных средствах (крытых автомашинах, железнодорожных вагонах, контейнерах). Перед транспортировкой давление в ресивере компрессора должно быть снижено до атмосферного.

10.2 Для перемещения компрессора следует проверить в инструкции по эксплуатации массу и габаритные размеры, и с помощью специальных средств поднимать его с захватом поддона как можно ниже от пола.

При транспортировке компрессора с помощью погрузчика, необходимо, чтобы вилы были расположены как можно шире, во избежание падения компрессора.

10.3 Компрессор следует хранить в упаковке производителя, в закрытых помещениях, обеспечивающих его защиту от воздействия внешней среды, при температуре от минус 25°C до плюс 50°C и относительной влажности не более 80% при плюс 25°C.

Содержание паров кислот и щелочей, агрессивных газов и других вредных примесей в помещениях, где хранится компрессор, не допускается.

10.4 Срок защиты без переконсервации - 1 год.

11. ОСНОВНАЯ АРМАТУРА, КОНТРОЛЬНО-ИЗМЕРИТЕЛЬНЫЕ ПРИБОРЫ И ПРЕДОХРАНИТЕЛЬНЫЕ УСТРОЙСТВА.

11.1 Основная арматура, контрольно-измерительные приборы и предохранительные устройства, установленные на ресивере, приведены в таблице 4.

Наименование	Количество, ед.	Условный проход, мм	Условное давление, МПа (кгс/см ²)	Материал
Клапан предохранительный	1	6	1,0 (10)	Латунь
Кран слива конденсата	1	6	1,5 (15)	Латунь
Регулятор давления	1	15	1,5 (15)	-
Клапан обратный	1	15	1,5 (15)	Латунь
Манометр	2	-	1,5 (15)	Сталь
Прессостат	1	-	1,5 (15)	Сталь

12. ГАРАНТИИ ПРОИЗВОДИТЕЛЯ

12.1 Изготовитель гарантирует соответствие компрессора показателям, указанным в инструкции по эксплуатации, при условии соблюдения потребителем правил эксплуатации, хранения и транспортировки.

12.2 Гарантийный срок эксплуатации - 12 месяцев со дня продажи компрессора с отметкой в инструкции по эксплуатации, но не более 18 месяцев со дня выпуска. В случае отсутствия отметки продавца о продаже, гарантийный срок эксплуатации исчисляется от даты выпуска.

12.3 По вопросам гарантийного обслуживания, приобретения сменных и запасных частей, обращайтесь к продавцу или в сервисный центр INTERTOOL.

12.4 При покупке компрессора требуйте аккуратного и точного заполнения продавцом

гарантийного талона, прилагаемого к инструкции по эксплуатации.

12.5 Покупатель теряет право на гарантийное обслуживание в случаях:

- потери инструкции по эксплуатации;
- наличия механических и других повреждений, вследствие нарушения требований условий эксплуатации, правил транспортировки и хранения.

12.6 Для гарантийного обслуживания предъявите:

1. Гарантийный талон.
2. Документ, подтверждающий покупку.
3. Инструкцию по эксплуатации изделия.

При отсутствии одного из указанных документов, Вам может быть отказано в гарантийном обслуживании.

12.7. Гарантийное обслуживание не осуществляется в следующих случаях:

1. При наличии механических и других повреждений, вследствие нарушения требований условий эксплуатации, правил транспортировки и хранения.
2. Любых изменений конструкции или внутреннего устройства оборудования.
3. При нарушении целостности заводских гарантийных пломб и несанкционированного доступа к установленным производителем параметрам регулировок.
4. Применение запасных частей и материалов, не предусмотренных эксплуатационной документацией.
5. При нарушении режимов работы, установленных эксплуатационной документацией (инструкция по эксплуатации и т.д.).

12.8 Гарантия не распространяется:

1. На расходные материалы, замена которых в период действия гарантии, предусмотрена регламентом проведения технического обслуживания (ремни, фильтрующие элементы и материалы, масло и др.)
2. На изделия, вышедшие из строя по причине форс-мажорных обстоятельств (авария, стихийные бедствия и др.).

12.9. Условия гарантии не предусматривают:

1. Профилактику и чистку изделия, а также выезд мастера к месту установки изделия с целью его подключения, настройки, ремонта или консультации. Данные работы проводятся по отдельному договору.
2. Транспортные расходы не входят в объем гарантийного обслуживания.



INTERTOOL

Tools in Every Home

STORM

ОФИЦИАЛЬНЫЙ ДИЛЕР В УКРАИНЕ:

storgom.ua

ГРАФИК РАБОТЫ:

Пн. – Пт.: с 8:30 по 18:30

Сб.: с 09:00 по 16:00

Вс.: с 10:00 по 16:00

КОНТАКТЫ:

+38 (044) 360-46-77

+38 (066) 77-395-77

+38 (097) 77-236-77

+38 (093) 360-46-77

Детальное описание товара:

<https://storgom.ua/product/intertool-150649.html>

Другие товары: <https://storgom.ua/kompressory.html>