

Sturm!

POWER • GAS • HAND • TOOLS

Інструкція по експлуатації та
технічному обслуговуванню

Точильно-шліфувальна машина

Моделі:

BG60127, BG60152, BG60202, BG60176



UK-2019-09-25

Зміст

Опис.....	3
Комплектація.....	4
Технічні характеристики.....	4
Правила техніки безпеки.....	4
Правила експлуатації.....	11
Технічне обслуговування обладнання.....	11
Гарантійне зобов'язання.....	11

Увага!

Відсутність гарантійного талону та серійного номера на інструменті не дає можливості його гарантійного ремонту!

Шановний покупець!

Компанія **Sturm!** висловлює свою глибоку вдячність за придбання точильно-шліфувальної машини.

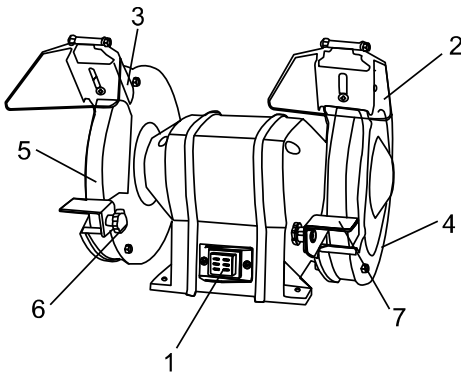
Увага! Електроінструменти **Sturm!** відносяться до побутового класу. Уважно прочитайте дану інструкцію! Після неперервної роботи протягом 15-20 хвилин необхідно вимкнути електроінструмент, відновити роботу дозволяється через 5 хвилин! Не перевантажуйте двигун електроінструменту.

Вироби торгівельної марки **Sturm!** постійно удосконалюються та поліпшуються.

Тому технічні характеристики і дизайн можуть змінюватися без попереднього повідомлення. Приносимо Вам наші вибачення за можливі завдані цим незручності.

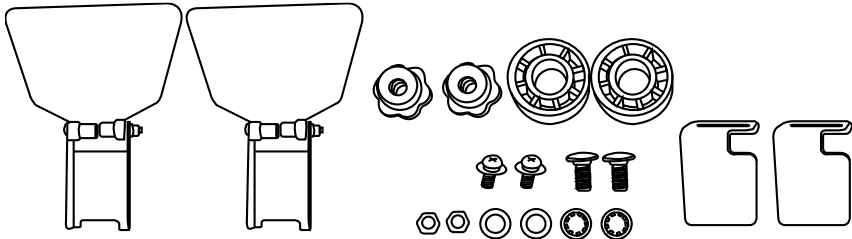
УВАГА! ПЕРЕД ПОЧАТКОМ ВИКОРИСТАННЯ УВАЖНО ОЗНАЙОМТЕСЬ!

Опис



1. Вимикач «Вкл./Викл.»
2. Прозорий захисний щиток.
3. Опора прозорого захисного щитка.
4. Захисний кожух.
5. Шліфувальний диск
6. Гвинт опори.
7. Опора.

Комплектація



Іскроуловлювач з гвинтами 2наб.
Кронштейн для упора з гвинтами 2наб.
Втулка 2шт.

Технічні характеристики

Моделі	BG60127	BG60152
Напруга:	220В~ 50 Гц	220В~ 50 Гц
Номінальна потужність:	230 Вт	280 Вт
Швидкість холостого ходу:	2950 об/хв	2950 об/хв
Розміри точильних дисків:	Ø125,0*16,0*Ø12,7 мм	Ø150,0*16,0*Ø12,7 мм
Вага:	4,6 кг	5,0 кг

Моделі	BG60202	BG60176
Напруга:	220 В~50 Гц	220 В~50 Гц
Номінальна потужність:	400 Вт	400 Вт
Швидкість холостого ходу:	2950 об/хв	2950 об/хв
Розміри точильних дисків:	Ø200,0*20,0*Ø16,0 мм	Ø175,0*20,0*Ø16,0 мм
Вага:	10 кг	9 кг

Правила техніки безпеки

Загальні правила безпеки при роботі з електроінструментом

Увага! Електроінструменти є обладнанням підвищеної небезпеки. Користуючись електроінструментом, щоб не наражатися на небезпеку

ураження струмом, травми або виникнення пожежі, слід суворо дотримуватися наступних основних правил техніки безпеки. Прочитайте і запам'ятайте ці вказівки до того, як приступите до роботи з електроприладами. Зберігайте вказівки з техніки безпеки в надійному місці.

Збережіть ці інструкції!

Робоче місце

Утримуйте робоче місце чистим і добре освітленим.

Захаращені погано освітлені робочі місця є причиною травматизму.

Не використовуйте електроінструменти у вибухонебезпечних приміщеннях, таких, де присутні вогненебезпечні рідини, гази або пил. Електроінструменти створюють іскри, які можуть призвести до займання пилу або пару.

Тримайте дітей та сторонніх осіб на безпечній відстані від працюючих електроінструментів.

Не відволікайтеся - це може викликати втрату контролю при роботі і стати причиною травми.

Електробезпека

Перед включенням перевірте чи відповідає напруга живлення електроінструменту напрузі мережі ; перевірте справність кабелю, вилки та розетки. У разі несправності цих частин подальша експлуатація забороняється .

Електроінструменти з подвійною ізоляцією не вимагають підключення через розетку з третім заземленим проводом. Для електроінструментів без подвійної ізоляції підключення через розетку із заземленим проводом обов'язково .

Уникайте контакту тіла з заземленими поверхнями типу труб, радіаторів, печей і холодильників. Ризик удару струмом різко зростає, якщо ваше тіло стикається з заземленим об'єктом. Якщо використання електроінструменту у вологих місцях неминуче, струм до електроінструменту повинен подаватися через спеціальний пристрій - переривник , що відключає електроінструмент при витокі. Гумові рукавички електрика та спеціальне взуття далі збільшать вашу особисту безпеку .

Не піддавайте електроінструменти впливу дощу або вологи. Вода, що потрапила в електроінструмент значно збільшує ризик удару струмом.

Обережно поводьтеся з електрошнуром . Ніколи не використовуйте шнур, щоб нести електроінструменти або витягувати вилку з розетки. Тримайте шнур подалі від високої температури, масляних рідин, гострих граней або рухомих частин. Замініть пошкоджений шнур негайно. Пошкоджений шнур збільшують ризик удару електричним струмом. При роботі електроінструментом поза приміщеннями , використовуйте подовжувачі призначені для застосування поза приміщенням.

Особиста безпека

Будьте уважні, постійно стежте за тим, що ви робите при роботі з електроінструментом. Не користуйтесь електроінструментом якщо Ви стомлені або знаходитесь під впливом ліків або засобів, що уповільнюють реакцію, а також алкоголю або наркотичних речовин. Це може призвести до серйозної травми.

Одягайте відповідний одяг. Занадто вільний одяг, коштовності або довге розпущене волосся можуть потрапити в рухомі частини працюючого електроінструменту. Тримайте ваше волосся, одяг і рукавички далеко від рухаються частин. Руки повинні бути сухими, чистими і вільними від слідів маслянистих речовин.

Уникайте раптового включення. Переконайтеся , що клавіша включення / виключення знаходиться в положенні «виключено » (« OFF ») до включення електроінструменту в розетку .

Видаліть регульовальні та / або настановні ключі перед включенням електроінструменту. Залишений ключ, потрапивши в деталі, що рухаються, може призвести до поломки електроінструменту або серйозної травми.

Тримайте надійно рівновагу. Використовуйте хорошу опору і завжди тримайте рівновагу. Належна опора і рівновага дозволяють забезпечити надійний контроль над електроінструментом у несподіваних ситуаціях. Використовуйте обладнання, що забезпечує Вашу безпеку. Завжди носіть захисні окуляри. Респіратор, нековзні безпечні черевики, каска, навушники повинні використовуватися для відповідних умов.

Використання та обслуговування електроінструмента

Використовуйте затискачі, струбцини, лещата або інший спосіб надійного

кріплення оброблюваної деталі. Утримання деталі рукою або тілом ненадійне, і може призвести до втрати контролю та до поломки інструменту або травм.

Не перевантажуйте електроінструмент. Використовуйте інструмент, відповідний вашій роботі. Правильно підібраний електроінструмент дозволяє більш якісно виконати роботу і забезпечує більшу безпеку.

Не використовуйте електроінструмент, якщо не працює клавіша « включення / виключення » (« ON / OFF »). Будь-який електроінструмент, у якому несправна клавіша включення / виключення, становить підвищену небезпеку і повинен бути відремонтований до початку роботи.

Від'єднайте штепсель від джерела живлення перед проведенням будь-яких регулювань, заміни аксесуарів або приладдя, або перед зберіганням електроінструменту. Такі профілактичні заходи щодо забезпечення безпеки зменшують ризик випадкового запуску електроінструменту.

Зберігайте електроінструменти поза досяжністю дітей та інших людей, які не мають навичок роботи з електроприладами. Електроінструмент це джерело підвищеної небезпеки в руках користувачів, які не мають навичок.

Вчасно проводьте необхідне обслуговування електроінструментів. Належним чином обслужені електроінструменти, з гострими лезами дозволяють більш легко і якісно виконувати роботу і підвищують безпеку. Будь-яка зміна або модифікація забороняється, оскільки це може призвести до поломки електроінструменту та / або травмування.

Регулярно перевіряйте регулювання інструменту, а також на відсутність деформацій робочих частин, поломки частин, а також стану електроінструменту, які можуть вплинути на правильну роботу електроінструменту. Якщо є ушкодження, відремонтуйте електроінструмент перед початком робіт. Багато нещасних випадків викликано погано обслуженими електроінструментами. Складіть графік періодичного сервісного обслуговування вашого електроінструмента .

Використовуйте лише приладдя, яке рекомендується виробником для вашої моделі. Приладдя, яке може підходити для одного електроінструменту, може стати небезпечним при використовується на іншому .

Обслуговування

Обслуговування електроінструменту має бути виконано тільки кваліфікованим персоналом уповноважених сервісних центрів ● **Sturm!**

Обслуговування, виконане некваліфікованим персоналом, може стати причиною поломки інструменту і травм. Наприклад: внутрішні дроти можуть бути неправильно укладені і затиснуті, або пружини повернення в захисних кожухах неправильно встановлені.

При обслуговуванні електроінструменту, використовуйте тільки рекомендовані змінні витратні частини, насадки, аксесуари. Використання не рекомендованих витратних частин, насадок і аксесуарів може призвести до поломки електроінструменту або травмування. Використання деяких засобів для чищення, таких як: бензин, аміак, і т.д. призводять до пошкодження пластмасових частин

При обслуговуванні електроінструменту, використовуйте тільки рекомендовані змінні витратні частини, насадки, аксесуари. Використання не рекомендованих витратних частин, насадок, аксесуарів, може привести до поломки електроінструмента та травм. Використання деяких засобів для чищення таких як бензин, аміак і т. і. призводять до пошкодження пластмасових частин.

Правила безпеки при роботі з точильно- шліфувальною машиною

Даний електроінструмент дозволяється використовувати тільки стаціонарно всередині сухих приміщень.

Використовуйте шумогасильні навушники при користуванні електроінструментом протягом тривалого часу. Довготривала дія шуму високої гучності може стати причиною втрати слуху.

Завжди одягайте захисні окуляри при використанні цього електроінструмента. Одягайте респіратор для роботи при якій з'являється пил.

Ніколи не залишайте вимикач «вкл/викл» в положенні «ON» («Включено»). Перед включенням переконайтесь, що вимикач вкл/викл знаходиться в положенні «OFF»("Викл"). Раптові запуски можуть стати причиною травми.

Суворо забороняється працювати з матеріалами що містять азбест.

Забороняється встановлювати точильні диски, розміри яких не підходять до інструмента.

Кожний раз перед початком роботи перевіряйте точильний диск. У випадку появи тріщин, сколів, деформацій необхідно негайно замінити його на новий.

Забороняється працювати без встановлення прозорого захисного щитка, захисних бокових кожухів, бокових опор і т.д.

Після придбання необхідно ввімкнути виріб на 5 хвилин без навантаження, для перевірки правильності встановлення всіх деталей та плавності роботи виробу. Необхідно негайно вимкнути виріб при появі вібрації.

Необхідно закріпити точильно-шліфувальну машину болтами, через спеціальні отвори на станіні до верстаку, для придання більшої стійкості.

Кожен раз перед початком роботи уважно огляньте точильні диски на предмет відсутності поломок, тріщин, сколів і т.і. У випадку виявлення негайно замініть точильний диск на новий.

Після встановлення нового точильного диску необхідно ввімкнути виріб на 5 хвилин без навантаження.

Зберігайте точильні диски в сухому місці з постійною температурою. Обов'язково встановлюйте внутрішні та зовнішні фланці та шайби в процесі складання виробу.

Суворо забороняється збільшувати внутрішній діаметр захисного диску шляхом висвердлювання його електричним дрилем.

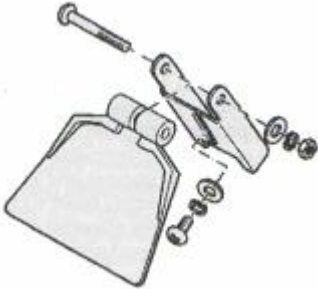
Спеціальні опори (7 рис.1) повинні бути якомога ближче до точильного диска. Максимальна відстань між опорою та точильним диском не повинно перевищувати 3 мм.

Забороняється вмикати виріб без встановлення бічних захисних кожухів
Відстань між внутрішньою поверхнею захисного кожуха та точильним диском не повинно бути більшим ніж 5 мм.

Засіб захисту: прозорі захисні щитки, бічні опори та бічні захисні кожухи повинні бути зібрані та встановлені до початку роботи.

Необхідно відключити виріб від мережі електроживлення до початку робіт з заміни точильного диска.

Встановлення прозорого захисного щитка



Мал. 2

Зберіть та закріпіть прозорий захисний щиток, як вказано вище, на малюнку 2.

Робота

При роботі рівномірно використовуйте всю товщину диска. Це збереже рівну поверхню диска та збільшить термін його служби.

Після включення машини піднесіть заготовку та починайте плавно оброблювати заготовку, не докладаючи надмірних зусиль.

При заточці сверел, зубил і т.п. використовуйте воду для охолодження. В іншому випадку можливий перегрів оброблюваних інструментів (свердла і т.п.) та втрати твердості.

Для точильно-шліфувальних машин, обладнаних диском для вологого шліфування, використовуйте диск для вологого шліфування тільки для кінцевої правки сверел, ножів, стамесок та інших подібних інструментів, які потребують кінцевої правки. **НИКОЛИ НЕ ВИКОРИСТОВУЙТЕ ТАКИЙ ДИСК ДЛЯ СУХОГО ШЛІФУВАННЯ**

Перед використанням диска для вологої шліфовки налийте чисту воду в кожух-ванночку даного диска. Після роботи вилийте воду, витягнувши пробку з основи кожуха.

Не шліфуйте заготовки з кольорових металів та дерева – це призводить до втрати диском його шліфувальної здатності (диск буде забитий)

Правила експлуатації

Після неперервної роботи протягом 15 хвилин необхідно вимкнути електроінструмент, відновити роботу дозволяється через 5 хвилин!
Час роботи не більш 20 годин на тиждень.

Рекомендації

- В процесі роботи заготовка нагрівається. Її необхідно охолоджувати.
- Забороняються охолоджувати розжарену заготовку у воді або холодоагентах.

Технічне обслуговування

Обслуговування електроінструменту має бути виконано тільки кваліфікованим персоналом уповноважених сервісних центрів . Обслуговування, виконане некваліфікованим персоналом, може стати причиною поломки інструменту і травм.

При обслуговуванні електроінструменту, використовуйте тільки рекомендовані змінні витратні частини, насадки, аксесуари. Використання не рекомендованих витратних частин, насадок і аксесуарів може призвести до поломки електроінструменту або травмування. Використання деяких засобів для чищення, таких як: бензин, аміак, і т.д. призводять до пошкодження пластмасові частини.

Гарантійне зобов'язання

На електроінструмент **Sturm!** поширюється гарантія відповідно до терміну, зазначеному в гарантійному талоні.
Термін служби складає 5 років з дати виробництва.

Ви можете ознайомитися з правилами гарантійного обслуговування в гарантійному талоні, що додається до інструкції з експлуатації.

Виготовлено в КНР.

Дата виготовлення вказана на упаковці.

ГАРАНТІЙНИЙ ТАЛОН

Справжній гарантійний талон складений з урахуванням вимог чинного в Україні ЗУ
«Про захист прав споживачів»

Гарантія поширюється на



	Термін гарантії	Опис товару
	36 місяців	Sturm, Енергомаш - професійна серія
	24 місяця	Sturm, Енергомаш
	18 місяців	BauMaster
	12 місяців	Акумулятори

Гарантійний талон додається тільки до товарів, які підпадають під визначення технічно складних побутових товарів, згідно Закону України «Про захист прав споживачів» (стаття 1, пункт 25 -1).

Найменування виробу і модель _____

Заводський номер _____

Назва торгової організації _____

Дата продажу (рік,міс.,число) _____

Підпис продавця _____

Підпис покупця _____

Штамп торгової організації _____

Умови гарантії

Шановний Покупець! Продукція повністю відповідає усім стандартам якості.

Гарантійний термін експлуатації складає кількість місяців, відповідно виробу (див.табл.), від дня придбання при наявності правильно заповненого гарантійного талона та підпису покупця про прийняття ним гарантійних умов. При не виконанні цих умов претензії по якості виробу не приймаються. Протягом гарантійного терміну власник має право на безкоштовний ремонт виробу, якщо він вийшов з ладу через дефекти виготовлення або матеріалів.

Гарантійний ремонт не виконується:

1. При наявності в гарантійному талоні виправлень, нерозбірливих записів. Якщо на інструменті вилучена або пошкоджена ідентифікаційна етикетка, нерозбірливий або змінений серійний номер.
2. При несправностях виробу викликаних uszkodженнями набутими при транспортуванні, неправильним збереженням, недбалим застосуванням, поганим доглядом. Якщо виріб має надмірне забруднення інструмента, як внутрішнє, так і зовнішнє, іржавий.
3. При несправностях, що виникли у результаті неправильної експлуатації (порушеннях правил інструкції з експлуатації, включаючи перевантаження і використання не за призначенням). Експлуатація з непризначеною або тупою різальною оснасткою, непризначеними насадками або додатковими пристосуваннями.
4. Якщо інструмент піддавався конструктивним змінам не уповноваженими особами.*
5. При наданні виробу в гарантійний ремонт після спроб самостійного ремонту і/або змачення виробу під час гарантійного терміну, якщо це не передбачено інструкцією з експлуатації (сліди розкриття інструмента, зірвані шліци гвинтів, редукторна голівка встановлена невірно і т.і.).*
6. При виявленні експлуатації інструменту після прояви несправності і робота якого не була зупинена і продовжувалась.*
7. При виявленні несправностей викликаних незалежними від виробника причинами, такими, як перепади напруги електричного струму, явища природи, стихійні лиха.
8. Якщо експлуатація інструменту відбувалася без захисної оснастки, що входить у їхній комплект (захисні кожухи, відбійні щітки і т.і.), що служить для безпеки працівника і перешкоджають проникненню оброблюваного матеріалу у середину виробу.*
9. При наявності у середині виробу сторонніх речовин, рідин і предметів, залишків будівельних матеріалів, абразивів, металева та інші стружки і т.і.*
10. При наявності механічних зовнішніх uszkodжень (тріщини, вм'ятини корпусу, пластикових захисних кожухів), а також механічних uszkodжень стопорів редукторів, перемикачів режимів роботи.*
11. При наявності uszkodження шнура живлення або штепсельної вилки, що виникли в результаті багаторазового перегину, механічного uszkodження або при підключенні до розетки з поганим контактом. Сліди дії вогню.
12. Якщо були замінені не своєчасно швидкозношувані витратні деталі. Наприклад – щітки, фільтри, мастило, ремені, лампи і т.п., внаслідок чого виникли несправності виробу.
13. При нормальному зносі інструмента в результаті тривалого використання. Рівномірного зносу деталей при відсутності на них заводських дефектів не дає право на їх заміну по гарантії.*
14. Гарантія не поширюється на оснащення інструмента, витратне приладдя та матеріали (наприклад – патрони для дрилів, гайки для абразивних і відрізних дисків, цанги, бури, свердла, пильні диски, фрези, ножі, пилки, шпулі, абразивні стрічки і т.п.), що було в експлуатації.
15. Гарантія не поширюється на мастило, гумові амортизатори й ущільнювачі, повітряний і масляний фільтри, щітки, приводні ремені, які разом називаються «елементи, що швидко зношуються».
16. Одночасний вихід з ладу термозапобіжника та високовольних транзисторів на інвекторних зварювальних апаратах, що пов'язане з експлуатацією виробу при температурах нижче -5С.
17. При перегріві інструмента чи не виконання вимог до складу та якості паливної суміші та мастила, що призвели до виходу з ладу поршневої групи, до безумовних ознак яких відносяться залягання поршневих кілець і/або наявність подряпин та потертості на внутрішній поверхні циліндра та поршня, руйнування та оплавлення опорних підшипників шатуна та поршневого пальця.*
18. Гарантія не поширюється на регулювання, чищення та інші роботи по догляду інструмента.

* - є авторизованим сервісним центром.

Клієнтський талон

Клієнтський

Модель _____

Дата продажу (рік,міс.,число) _____

Заводський номер _____

Дата прийому _____

Дата повернення _____

вид ремонту _____

Назва ремонтної організації _____

П.І.Б. майстра _____

Штамп майстерні _____

Клієнтський

Модель _____

Дата продажу (рік,міс.,число) _____

Заводський номер _____

Дата прийому _____

Дата повернення _____

вид ремонту _____

Назва ремонтної організації _____

П.І.Б. майстра _____

Штамп майстерні _____

Клієнтський

Модель _____

Дата продажу (рік,міс.,число) _____

Заводський номер _____

Дата прийому _____

Дата повернення _____

вид ремонту _____

Назва ремонтної організації _____

П.І.Б. майстра _____

Штамп майстерні _____

Відривний талон

Відривний талон **1**

Модель _____

Дата продажу (рік,міс.,число) _____

Заводський номер _____

Дата прийому _____

Дата повернення _____

вид ремонту _____

Назва ремонтної організації _____

П.І.Б. майстра _____

Штамп майстерні _____

Відривний талон **2**

Модель _____

Дата продажу (рік,міс.,число) _____

Заводський номер _____

Дата прийому _____

Дата повернення _____

вид ремонту _____

Назва ремонтної організації _____

П.І.Б. майстра _____

Штамп майстерні _____

Відривний талон **3**

Модель _____

Дата продажу (рік,міс.,число) _____

Заводський номер _____

Дата прийому _____

Дата повернення _____

вид ремонту _____

Назва ремонтної організації _____

П.І.Б. майстра _____

Штамп майстерні _____

Адреси сервісних центрів

№	місто	сервісний центр	адреса	телефон
1	Київ	ФОП Оржеховський	Петропавлівська Борщагівка, вул.Соборна, 7-Б	(068) 374-39-39, (044)221-85-35, (096)838-88-64
2	Київ	ФОП Заболотний	ринок Юність, ряд С, м. 49	(068) 811-86-48
3	Київ	ФОП Худoley	вул.Миропільська29	(044)-544-17-29, (044)-331-56-99
4	Київ	ФОП Худoley	вул.Л.Курбаса,17	(044)-274-97-95, (044)-274-97-96
5	Київ	ФОП Малько В.В.	м.Київ,проспект С.Бандери 16	068-870-70-74 і 093-830-86-84066-239-06-60,
6	Біла Церква	ФОП Карлухно	вул.Павлюченко ,17 маг" Воло-Буд"	067-289-22-09
7	Біла Церква	ФОП Федін	вул.Ярмаркова, 3	(04563) 5-96-79, 067-504-79-69
8	Бровари	ФОП Чіркова	м.Бровари,б-р Незалежності,54/4, (територ.ЗАО Бровар-з-д пласмаси)	044-362-04-02,097-945-7-945,097-196-90-90
9	Бердянськ	ФОП Матвієнко	м.Бердянськ,вул.Італійська,6.51 маг.ФІОЛЕНТИК	(050)-964-57-20,(06153)3-41-84
10	Вінниця	ФОП Марценко	вул. Шмідта 45	(0432) 264278, 097-055-33-88
11	Вишневе	ФОП Покришка	вул. Київська, 12	067-784-79-84,063-702-26-95
12	Житомир	ФОП Лебіга М.В.	вул.Малинська,10	067-292-41-16
13	Запоріжжя	ТОВ "Запоріжінструмент"	вул. Кузнєцова 34, склад 4а	(0612)78-77-65, 050-50-55-048
14	Івано-Франківськ	Інструмент -ІФ	м.Івано-Франківськ,вул.Стуса,буд.28,корп.3	096-103-06-78
15	Івано-Франківськ	ФОП Піманов Р.Г.	вул. Євгена Коновальця 425А	068-068-34-46,066-431-08-03
16	Кривий Ріг	ТОВ "Вакула інструмент"	вул. Олександра Поля (Октябрьская) 28а, маг."Хамер Центр"	096-158-58-73; 050-546-57-56
17	Конотоп	Маг.Планета-Інструмент-ФОП Гитлин	вул.Червоної калини,2	(067)428-82-28
18	Кременчук	ФОП Кириленко П.С.	вул.Ткаченка,12	(050)530-98-87
19	Луганська обл. м. Рубіжне	ФОП Титаренко	пр-т Миру,36	(050)214 87 83
20	Луцьк	ФОП Фіоретян	Завокзальний ринок,вул.Карпенка-Карого,буд.1,маг.№18	(099) 402-39-70
21	Луцьк	ФОП Піманов	вул.Карбишева,2	(063)545-84-43
22	Львів	ФОП Стахів Б.І.	Магазин-майстерня "Газда",	(097) 620 97 73
23	Львів	ФОП Троцько	вул. Зелена, 238	(067)-940-52-22
24	Миколаїв	ФОП Кузьмін	пр.Центральний, 2.	(0512)71-07-12, (097)629-71-44
25	Обухів	ФОП Биков Г.І	м.Обухів,вул.Піщана,1	(068)801-55-01
26	Миколаїв	СЦ DAS-Інструмент	ФОП Новиков,м.Миколаїв,вул.1-аСлобідська,62	0512-709-925,068-733-27-97
27	Одеса	Сервіс-STURM	вул.Тираспольское шоссе,15А	(067)-468-28-56
28	Одеська обл. Белгород-Дністр	ФОП Мангов І.І.	м.Б-Дністровський,вул.Михайлівська,43,маг. "Svarka"	(067)136-99-97
29	Одеська обл.,м.Черноморськ	ФОП Стрельбицький В.В.	м.Черноморськ ,р-к "Світанок",вул.Комсомольська,2е	067-558-32-19,093-998-90-67
30	Полтава	ФОП Панченко	Центральний р-к, пав.№7 гр. 2	(067) 530-32-54
31	Рівне	ФОП Бакалець	вул. Біла,16	(0362) 40-05-56,093-323-86-76
32	Рівне	ФОП Журомський А.С.	33018,м.Рівне,вул.Відінська,29	096-521-12-62
33	Рівнен.обл.м.Здолбунів	ФОП Хомеча Я.В.	м. Здолбунів,вул.Незалежності,42.	096-709-03-37
34	Суми	СЦ Зліс - ФОПАверьянов	вул. Інтернаціоналістів, 5, оф. 25	(0542) 78-00-96
35	Суми	ФОП Горовой Ю.А.(сын)	м.Суми,вул.Харківська ,12	(0542) 659-042,36-10-49
36	Тернопіль	ТОВ ТТ АРС-Кераміка	м. Тернопіль, вул. Бродівська, 44	(0352) 47-52-18, 096-548-66-17.
37	Хмельницький	ФОП Піманов Р.Г.	м.Хмельницький, Провулок 1-й Мирний, 20 склад № 25	(067)-35-40-515
38	Черкаси	ФОП Медведенко	вул.Благовісна,269	093-723-83-83
39	Черкаси	ТОВ"Полікор"	вул.Громова 146/10	(0472)54-05-63
40	Чернігів	ФОП Рудик	пр-кт Миру, 233	0462 93-06-63, 094-98-81-663
41	Чернігів	ФОП Войстрикова К.М.	вул. Старобілоуська, 73	(0462) 614-900, 050 846 14 89, 093 911 17 02, 098 576 88 47
42	Чернігів	ФОП Надточий О.В.	пр.Перемоги 119а	0462-614-989, 093-454-3990
43	Чернігівська обл.м.Ічня	ФОП Кириченко Л.М.	16700,м.Ічня,вул.Воскресінська ,34/2	096-219-43-31
44	Чернігівська обл.м.Бахмач	ФОП Коваль О.П.	вул.Шевченка,11,маг. "СТЕК"	093-148-18-47-магазин, 093 037 55 80, (097) 812-62-44
45	Чернігівська обл.м.Городня	ФОП Спода К.П.	вул.Шевченка 5, м-н Домовичок	(068)-540-82-01.
46	Чернігів	ФОП Ананко	м.Чернігів,вул.Івана Мазепи,33	(0462) 65-35-61, (066) 185-25-52, (097) 603-29-03
47	Чернігів	ФОП Вишинська О.А.	пр-т Миру,95	0462-729-068, 068-745-44-12, 073-481-08-33
48	Чернігів	ФОП Никитенко	м.Чернігів,ТЦ Ліга,вул.Промислова 7,каб.№3	(093) 440 94 42, (068) 339 82 12, (095) 165 42 12
49	Хуст Закарпат.обл.	ФОП Тома М.	м. Хуст, вул. Львівська 93 магазин "Shop Tools"	(096)488-67-59

телефон технічної підтримки (067) 218-19-19

ОФИЦИАЛЬНЫЙ ДИЛЕР В УКРАИНЕ:

storgom.ua

ГРАФИК РАБОТЫ:

Пн. – Пт.: с 8:30 по 18:30

Сб.: с 09:00 по 16:00

Вс.: с 10:00 по 16:00

КОНТАКТЫ:

+38 (044) 360-46-77

+38 (066) 77-395-77

+38 (097) 77-236-77

+38 (093) 360-46-77

Детальное описание товара:

<https://storgom.ua/product/sturm-150458.html>

Другие товары: <https://storgom.ua/tochila.html>