

Sturm!
POWER • GAS • HAND • TOOLS

Модель: BC8040/BC8060/BC8080

UA Інструкція з експлуатації та технічного
обслуговування

ПУСКО-ЗАРЯДНИЙ ПРИСТРІЙ



 **IP20**

UKW220725BC

Зміст

Опис обладнання	3
Технічні характеристики	6
Комплект поставки	7
Правила техніки безпеки	7
Підготовка до роботи	10
Правила експлуатації обладнання	13
Технічне обслуговування обладнання	18
Гарантійні зобов'язання.....	18



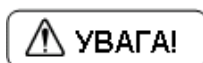
Відсутність гарантійного талона і серійного номера на інструменті виключає можливість його гарантійного ремонту!

●Sturm! Інструкція з експлуатації та технічного обслуговування.Пуско-зарядний пристрій стр. 3

Шановний покупець!

Торгівельна марка ●**Sturm!** висловлює Вам свою вдячність за придбання даного інструменту.

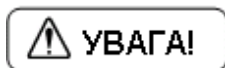
Пуско-зарядні пристрої ●**Sturm!** призначені для заряджання свинцево-кислотних, акумуляторних батарей напругою 12 В і 24 В, а також допомоги при запуску бензинових та дизельних двигунів.



Щоб уникнути нещасних випадків не використовуйте інструмент не за призначенням!

Вироби під торговою маркою ●**Sturm!** постійно удосконалюються і поліпшуються.

Тому технічні характеристики та дизайн можуть змінюватися без попереднього повідомлення. Приносимо Вам наші найглибші вибачення за можливі завдані цим незручності.

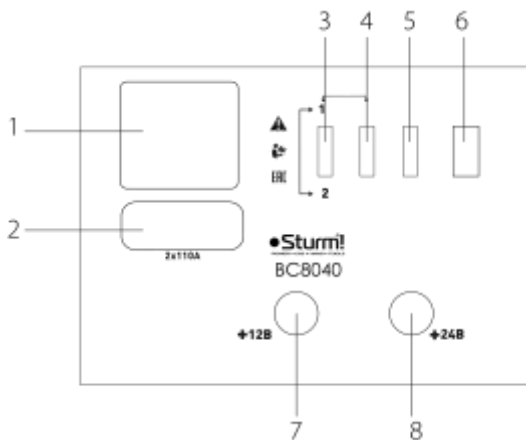


Уважно вивчіть дану інструкцію з експлуатації та технічного обслуговування. Зберігайте її в захищеному місці.

Опис обладнання

BC8040

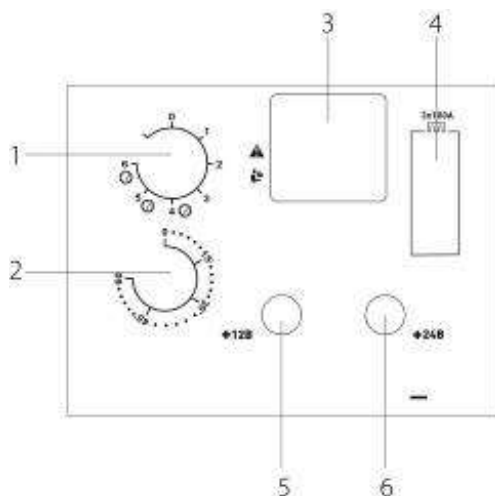
1. амперметр
2. запобіжник (під пластиковою кришкою)
3. перемикач сили струму
4. перемикач «ПОВІЛЬНО/ШВИДКО»
5. перемикач «ЗАРЯДКА/ПУСК»
6. мережевий вимикач «УВІМК/ ВИМК»
7. клемма підключення проводу « + » на 12 В
8. клемма підключення проводу « + » на 24 В



BC8060

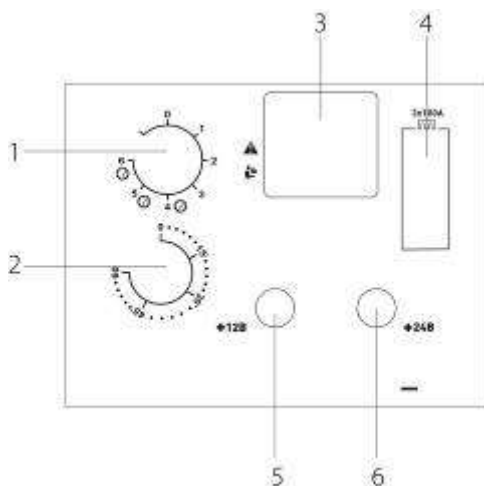
1. багатопозиційний перемикач струму
2. ручка таймера форсованого заряду
3. амперметр
4. запобіжник (під пластиковою кришкою)
5. клемма підключення проводу « + » на 12 В
6. клемма підключення проводу « + » на 24 В

● **Sturm!** Інструкція з експлуатації та технічного обслуговування. Пуско-зарядний пристрій стр. 5



BC8080

1. багатопозиційний перемикач струму
2. ручка таймера форсованого заряду
3. амперметр
4. запобіжник (під пластиковою кришкою)
5. клема підключення проводу « + » на 12 В
6. клема підключення проводу « + » на 24 В



Технічні характеристики

Модель	BC8040	BC8060	BC8080
Напруга мережі /Частота струму	230 В/50 Гц		
Максимальна потужність у режимі «ПУСК»	8,5 кВт	10 кВт	15 кВт
Максимальна потужність у режимі «ЗАРЯД»	1,4 кВт	1,7 кВт	2,2 кВт
Напруга акумулятора	12/2 4 В		
Зарядний струм номінальний	40 А	60 А	80 А
Зарядний струм максимальний	75 А	90 А	120 А
Пусковий струм номінальний	250 А	375 А	500 А
Пусковий струм максимальний	390 А	580 А	750 А
Мінімальна ємність акумулятора	40 А·год	60 А·год	80 А·год
Максимальна ємність акумулятора	700 А·год	900 А·год	1200 А·год
Ступінь захисту	IP20		
Звуковий тиск LpA дБ(A) (dB(A))	68		
Невизначеність вимірювання звукового тиску KpA дБ(A) (dB(A))	3		
Акустична потужність LwA дБ(A) (dB(A))	79		
Невизначеність вимірювання акустичної потужності KwA дБ(A) (dB(A))	1,5		
Рівень вібрації ah м/с2 (m/s2)	0,86		

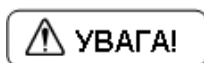
●Sturm! Інструкція з експлуатації та технічного обслуговування.Пуско-зарядний пристрій стр. 7

Невизначеність вимірювання показників вібрації K_b м/с ² (m/s ²)	1,5		
Вага	16 кг	20,8 кг	23 кг

Комплект поставки

Модель	BC8040	BC8060	BC8080
Зарядний пристрій	1 шт.	1 шт.	1 шт.
Силові кабелі	1 шт.	1 шт.	1 шт.
Плавкі запобіжники	2 шт.	2 шт.	3 шт.
Вісь коліс	1 шт.	1 шт.	1 шт.
Транспортувальні колеса	2 шт.	2 шт.	2 шт.
Ковпаки коліс	2 шт.	2 шт.	2 шт.
Стопорні кільця	5 шт.	5 шт.	5 шт.
Транспортний упор	1 шт.	1 шт.	2 шт.
Гвинти кріплення упору	4 шт.	5 шт.	8 шт.
Інструкція з експлуатації	1 шт.	1 шт.	1 шт.
Упаковка	1 шт.	1 шт.	1 шт.

Правила техніки безпеки



Попередження. Прочитайте всі попередження з техніки безпеки і всі інструкції. Недотримання попереджень та інструкцій може призвести до ураження електричним струмом, займання і/або серйозних травм. Зберігайте на майбутнє ці попередження і вказівки в надійному місці.

Робоче місце

-При зарядці негерметичних акумуляторів можливе виділення отруйних або вибухонебезпечних газів. При цьому акумулятор слід

●Sturm! Інструкція з експлуатації та технічного обслуговування.Пуско-зарядний пристрій стр. 8

розташовувати в добре провітрюваному приміщенні. Перед підключенням або від'єднанням зарядних (силових) кабелів від акумулятора потрібно вимикати пристрій з мережі.

-При роботі пуско-зарядного пристрою не допускається потрапляння рідин

всередину корпусу. Якщо волога потрапила всередину корпусу, негайно від'єднайте пуско-зарядний пристрій від розетки та дочекайтеся його повного висихання зовні та всередині.

-Компоненти пуско-зарядного пристрою можуть стати причиною виникнення

іскор. Отже, заборонено користуватися пристроєм поблизу вогнебезпечних рідин, легкозаймистих парів та газів.

-Перед початком роботи розташуйте пуско-зарядний пристрій на надійній рівній

поверхні. Падіння пристрою може призвести до отримання травм та поломки самого пристрою.

-Виконуйте під'єднання пуско-зарядного пристрою лише до електромережі живлення, що відповідає вимогам технічних даних.

-Не допускається механічне пошкодження ізоляції мережевого шнура, а також потрапляння на нього хімічно активних рідин (кислот, масла, бензину тощо). У разі пошкодження ізоляції мережевого кабелю зверніться до сервісного центру для його заміни.

Електробезпека

-Заміна запобіжника та обслуговування допускаються тільки при відключеному пуско-зарядному пристрої як від мережі, так і від акумулятора. В іншому випадку це може призвести до ураження електрострумом або поломки пристрою.

-Електропроводка живлення повинна бути надійно заземлена та мати захисні пристосування - запобіжник або автоматичний вимикач.

-У разі пошкодження кабелю живлення допускається його заміна тільки на мережевий шнур, який має аналогічний переріз проводів та ізоляцію. Не виконуйте ремонт пуско-зарядного пристрою самостійно, зверніться до сервісного центру.

-Забороняється використовувати будь-які подовжувачі силових кабелів.

●Sturm! Інструкція з експлуатації та технічного обслуговування.Пуско-зарядний пристрій стр. 9

-Упевніться, що під час роботи контактні затискачі силових кабелів не торкалися один одного, сторонніх металевих предметів і корпусу пуско-зарядного пристрою.

-Тримайте в чистоті затискачі, клеми і виводи батареї.

-Не плутайте полярність. Якщо Ви не впевнені в підключенні, пам'ятайте: найчастіше позитивна клема акумулятора позначена червоним кольором та є більшою від негативної, а негативна клема з'єднана з корпусом автомобіля.

-Забороняється розбирати корпус пуско-зарядного пристрою, особливо коли він підключений до мережі. Це може призвести до ураження електрострумом або поломки пристрою. Ремонт пуско-зарядного пристрою повинен виконуватися лише в офіційних сервісних центрах (адреси вказані наприкінці інструкції з експлуатації).

-У процесі роботи корпус пуско-зарядного пристрою може сильно нагріватися.

Забороняється накривати або затуляти вентиляційні отвори на корпусі пуско-зарядного пристрою.

Безпека експлуатації

-Забороняється використовувати пуско-зарядний пристрій для заряджання батарей, які не передбачають заряджання, або акумуляторів, які є несправними.

-Не дозволяйте користуватися пуско-зарядним пристроєм дітям та особам з обмеженими можливостями.

-Перед експлуатацією обов'язково ознайомтеся з інструкцією з експлуатації.

-Налаштовуйте параметри пуско-зарядного пристрою відповідно до рекомендацій виробника акумулятора та транспортного засобу.

-Для надійного контакту з клемми перед початком заряджання добре очистіть клеми акумуляторної батареї, щоб позбутися окису.

-Пуско-зарядний пристрій не призначений для тривалого необслуговуваного зберігання акумуляторної батареї. Забороняється залишати пуско-зарядний пристрій підключеним до мережі та/або до акумулятора без нагляду.

-Відключайте пуско-зарядний пристрій від джерела електроживлення одразу після закінчення заряджання акумуляторної батареї.

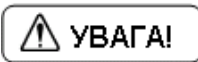
-Постійно стежте за справністю пуско-зарядного пристрою. У разі відмови в роботі, при появі запаху, характерного для горілої ізоляції, полум'я, іскор негайно припиніть роботу та зверніться до сервісного центру.

●Sturm! Інструкція з експлуатації та технічного обслуговування.Пуско-зарядний пристрій стр. 10

-Не допускайте потрапляння електроліту на відкриті частини тіла, одяг і корпус

пуско-зарядного пристрою — виникає небезпека отримання хімічного опіку та псування майна.

-Якщо електроліт потрапив на відкриті частини тіла або в очі, негайно промийте уражені ділянки чистою водою і зверніться за допомогою до медичного закладу.



Не намагайтеся самостійно ремонтувати пуско-зарядний пристрій, зверніться до сервісного центру.

Ця інструкція не може врахувати всіх можливих випадків, які можуть виникнути в реальних умовах експлуатації пуско-зарядного пристрою. Тому під час роботи завжди слід керуватися здоровим глуздом, бути уважним та обережним.

Підготовка до роботи

Рекомендації щодо акумулятора:

-Відхилення бортової напруги автомобіля на 10-12% більше або менше від рекомендованого скорочує термін служби батареї у 2-2,5 рази.

-Скорочення часу роботи стартера вдвічі при шести-восьми щоденних пусках підвищує термін служби акумуляторної батареї приблизно в 1,5 рази.

-Несвоєчасне додавання в акумулятори дистильованої води може знизити термін служби батареї на 30%.

-Розряджений автомобільний акумулятор слід протягом двох днів зарядити.

В іншому випадку можливі незворотні хімічні процеси всередині батареї.

-Електроліт на 50% розрядженого автомобільного акумулятора замерзає при температурі -10 °С, а повністю розряджений акумулятор замерзає при температурі 0 °С.

-Перевірити працездатність акумуляторної батареї можна за допомогою навантажувальної вилки, яка імітує навантаження на акумулятор.

Контроль стану батареї перед початком заряджання

Якщо Ваша акумуляторна батарея придатна до використання:

-зніміть заглушки елементів батареї й упевніться, що рідкий електроліт покриває металеві пластини як мінімум на 4-5 мм.

Якщо рідина електроліту відсутня, додайте дистильовану воду:

-за допомогою ареометра перевірте щільність електроліту згідно з документацією на акумулятор (зазвичай щільність електроліту не повинна бути менше за 1,16).

Підготовка акумуляторної батареї до заряджання

Завжди користуйтеся в першу чергу інструкцією з обслуговування та експлуатації виробника акумуляторної батареї.

Якщо необхідно зняти батарею зі штатного місця, завжди знімайте першим «-» кабель. Усі джерела споживання енергії транспортного засобу повинні бути відключені. Це дозволить уникнути утворення іскри при знятті клем із батареї. Температура батареї перед заряджанням повинна бути від +15 °С до +25 °С. Батарея починає заряджатися лише після прогріву електроліту до плюсової температури.

Якщо батарея часто розряджається, переконайтеся, що приводний ремінь генератора автомобіля натягнутий і генератор подає потрібний струм. З часом при неправильному використанні (навіть нові) акумулятори виходять із ладу. Очистіть контакти батареї від окисів.

Встановлення коліс та нижніх упорів

У комплекті з пристроєм поставляються нижні упори й колеса для транспортування. Для установки коліс вставте вісь в отвір у нижній частині корпусу пристрою. Встановіть колеса на вісь, зафіксуйте їх стопорними кільцями з комплекту, установіть декоративні ковпачки коліс. Прикрутіть нижні упори гвинтами з комплекту поставки.

Використання електричного подовжувача

При виборі електричного подовжувача зверніть увагу на потужність, на яку він розрахований, і порівняйте її зі споживаною потужністю пуско-зарядного пристрою. Орієнтовно 1 мм² перерізу кабелю подовжувача розрахований на 10А споживаного струму (приблизно 2,2 кВт)

Перевірка працездатності пуско-зарядного пристрою без під'єднання до акумулятора

Переконайтеся, що контактні затискачі силових кабелів не торкаються один одного, а також корпусу пристрою і сторонніх металевих предметів.

Під'єднайте силовий кабель « + » до клеми вибору напруги «12 В/24В». Упевніться, що мережевий вимикач (перемикач) перебуває в положенні «ВИКЛ».

Під'єднайте кабель електроживлення до джерела змінного струму напругою 230 В/50 Гц (електричної розетки стаціонарної електромережі).

Лінія електроживлення повинна бути забезпечена автоматичним запобіжником (плавким запобіжником) із відповідним струмом спрацьовування. Розетка повинна мати надійне заземлення.

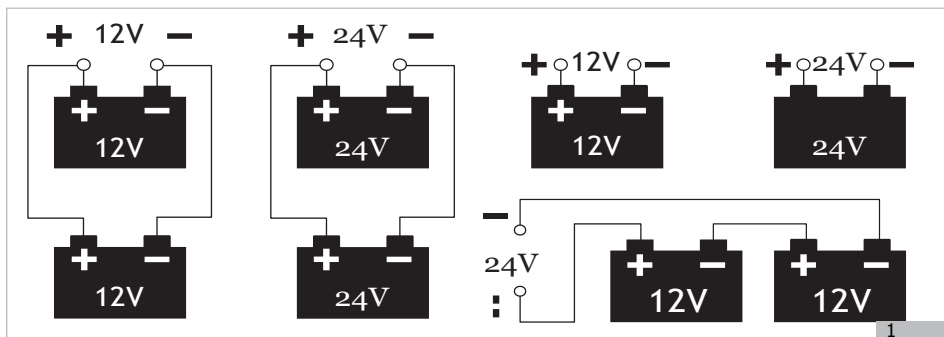
Встановіть перемикач сили зарядного струму в положення мінімального струму. Встановіть мережевий вимикач у положення «УВІМК» (для моделі ВС8040). Відразу ж після включення мережевого вимикача зарядний пристрій буде давати зарядний струм. Після того як на зарядний пристрій буде подано електроживлення, стане чути характерне слабке гудіння трансформатора, що свідчить про справність пристрою. За можливості перевірте вольтметром або мультиметром наявність вихідної напруги на контактних затискачах силових кабелів. Якщо напруга на затискачах відсутня, зверніться до розділу «Можливі несправності та шляхи їх усунення».

Встановіть мережевий вимикач у положення «ВИКЛ» і від'єднайте кабель електроживлення від джерела електромережі.

Правила експлуатації обладнання

Зарядження акумулятора

Під'єднайте силовий кабель « + » до однієї з клем позитивної полярності «12 В/24 В» залежно від робочої напруги Вашої акумуляторної батареї (рис.1)



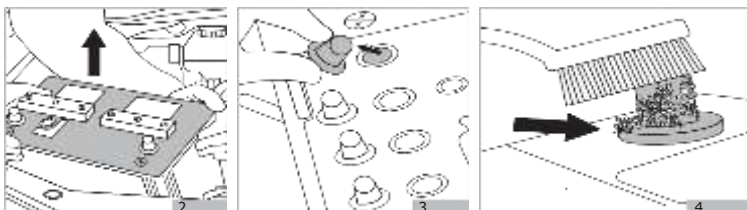
Порядок зарядження акумулятора

Зніміть акумулятор зі штатного місця автомобіля або від'єднайте від нього клему штатної електропроводки (рис. 2).

Якщо батарея придатна до використання, зніміть заглушки (пробки) елементів батареї (рис.3). У процесі зарядження виділяється газ, тому проводьте зарядження в добре провітрюваному приміщенні.

Очистіть клему акумулятора від окису, якщо він присутній (рис.4).

З'єднайте ЧЕРВОНИЙ затискач із « + » позитивним полюсом батареї, потім ЧОРНИЙ затискач — із негативним « - ».



Порядок заряджання акумулятора для моделі ВС8040

Увімкніть пуско-зарядний пристрій, встановивши мережевий вимикач у положення «ВКЛ».

Виберіть один із режимів заряду перемикачем «ПОВІЛЬНО/ШВИДКО» При виборі рівня «ПОВІЛЬНО» Ви можете вибрати перемикачем 1/2 мінімально можливий для цієї моделі зарядний струм: положення 1 (мінімальний струм) або проміжне значення — положення 2 (середній показник струму).

При виборі рівня «ШВИДКО» заряджання буде здійснюватися максимально можливим для цієї моделі струмом. Таким чином, Ви можете вибрати один із 3-х рівнів заряду.

Увімкніть режим «ЗАРЯДКА» відповідним перемикачем. Залиште батарею заряджатися на необхідну кількість часу. Час заряджання залежить від потужності зарядного пристрою, від ємності та ступеня розряду батареї. У міру заряджання батареї струм, що показується амперметром, падає.

Заряд закінчено, коли струм зарядки не зменшується (амперметр показує однаковий струм протягом однієї-двох годин).

Переведіть перемикач у положення «ВИКЛ». Від'єднайте пуско-зарядний пристрій від мережі, потім від батареї, знявши спочатку клему « - », потім « + ».

Порядок заряду акумулятора для моделей ВС8060/ВС8080

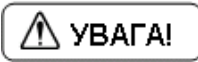
Переведіть багатопозиційний перемикач із положення «0» (вимкнено) в одне з 3-х положень режиму «Оптимальний заряд» або з положень режиму «Швидкий заряд».

Положення 1, 2, 3 (Оптимальний заряд) перемикача дозволяє обмежити максимальний зарядний струм для заряджання акумуляторних батарей ємністю 40-105 А·год.

Положення 4, 5, 6 (Швидкий заряд) означає заряд акумуляторної батареї максимально можливим для цієї моделі струмом.

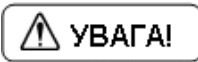
У таких режимах необхідно встановити час заряджання за допомогою таймера.

Заряд закінчено, коли струм зарядки не зменшується (амперметр показує однаковий струм протягом однієї-двох годин). Вимкніть пуско-зарядний пристрій, встановивши перемикач режимів у положення «0». Від'єднайте пуско-зарядний пристрій від мережі, потім від батареї, знявши спочатку клему « - », потім « + ».



Після закінчення заряджання батареї будьте уважні, оскільки цей пуско-зарядний пристрій автоматично не відключається. При перевантаженні можливе його аварійне відключення. У такому випадку пристрій продовжить роботу після охолодження.

Особливості процесу заряджання



Амперметр пуско-зарядного пристрою не є точним вимірювальним пристроєм, він показує приблизний поточний зарядний струм і дає розуміння користувачеві про процес заряджання.

У процесі заряджання у міру того, як батарея приймає заряд, струм заряджання падає тим швидше, що менше батарея була розряджена і що більший зарядний струм може забезпечити пуско-зарядний пристрій. Через деякий час амперметр буде показувати невеликий зарядний струм.

Поняття «максимальний зарядний струм» означає, який максимальний струм може забезпечити пуско-зарядний пристрій при будь-яких обставинах. Цей показник обмежений потужністю пристрою.

Форсоване заряджання батареї

Таке заряджання може проводитися струмами величиною до 70% від номінальної ємності батареї, але протягом більш короткого часу. Час заряджання тим менший, що більша величина зарядного струму. При заряджанні струмом 70% від номінальної ємності тривалість заряджання не повинна бути більше 30 хв, при 50% — 45 хв, а при 30% — 90 хв.

● **Sturm!** Інструкція з експлуатації та технічного обслуговування. Пуско-зарядний пристрій стр. 16

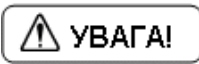
Під час форсованого заряджання потрібно контролювати температуру електроліту і при досягненні 45 °С припинити заряджання. Потрібно відзначити, що використання форсованого заряджання повинно бути винятком, оскільки його регулярне застосування для однієї й тієї самої батареї суттєво скорочує термін її служби.



Оптимальним є зарядний струм приблизно 10% від номінальної ємності батареї. Якщо Вам невідома ємність батареї, заряджайте її мінімально можливим струмом.

Після закінчення заряджання акумулятора

Після закінчення заряджання необхідно відкоригувати щільність і рівень електроліту в кожній комірці батареї шляхом додавання дистильованої води, після чого продовжити заряджання ще на 20-30 хвилин.



У разі переполюсовки чи перевантаження спрацює захист-перегорання плавких запобіжників. Для відновлення роботи пуско-зарядного пристрою запобіжник необхідно замінити таким, що відповідає струму, який вказаний на корпусі пуско-зарядного пристрою.

Не використовуйте саморобні запобіжники. Це НЕБЕЗПЕЧНО!

Допомога при запуску двигуна

Вимкніть запалювання автомобіля і витягніть ключ із замка запалювання.

Усі пристрої/прилади/функції автомобіля, для роботи яких необхідний електричний струм, повинні бути вимкнені (наприклад: фари, габаритні та поворотні вогні, магнітола, підігрів дзеркал, крісла тощо).

●Sturm! Інструкція з експлуатації та технічного обслуговування.Пуско-зарядний пристрій стр. 17

Підключіть ЧЕРВОНИЙ затиск « + » до позитивного полюса акумулятора, підключіть ЧОРНИЙ затиск « - » до непофарбованої поверхні незнімної металевої частини кузова автомобіля подалі від паливних магістралей, але якомога ближче до акумулятора. Слідкуйте за тим, щоб дроти не потрапили під обертові частини механізмів двигуна.

Підключення в зворотному порядку може призвести до виходу з ладу акумулятора автомобіля та/або електронних пристроїв автомобіля. Перш ніж провести запуск двигуна, рекомендовано провести заряджання акумулятора протягом 15-20 хвилин.

Порядок пуску двигуна автомобіля

Увімкніть пуско-зарядний пристрій у мережу живлення. Увімкніть режим ПУСК багатопозиційним перемикачем для моделей ВС8060/ВС8080 або перемикачем ЗАРЯДКА/ПУСК у моделі ВС8040. Увімкніть запалювання автомобіля, почекайте 1-2 хвилини, зробіть запуск двигуна.

Якщо двигун не завівся протягом 3-х секунд, вимкніть запалювання і зробіть перерву на 30 секунд. Потім повторіть запуск двигуна. Кількість циклів не повинна перевищувати 5-ти. Потім необхідно зробити перерву на 15-20 хвилин.

Після запуску двигуна переведіть перемикач ВКЛ/ВИКЛ або багатопозиційний перемикач у положення ВИКЛ.

Вимкніть пуско-зарядний пристрій із мережі, від'єднайте від батареї спочатку ЧОРНИЙ затиск « - », потім ЧЕРВОНИЙ затиск « + ».

При запуску Ви можете слідкувати за пусковим струмом за допомогою амперметра.

Значення струму може перебувати в межах від 0 до максимального значення для кожної моделі. Воно залежить від того, наскільки розряджений акумулятор, від густоти масла в двигуні та потужності стартера.

Якщо підключити пусковий пристрій до повністю справного легкового автомобіля із зарядженим акумулятором, то струм у ланцюзі пуску буде невеликим. І навпаки, якщо акумулятор розряджений, температура дуже низька, а стартер потужний — струм буде великим. Струм, споживаний стартером, дорівнює сумі струмів від акумулятора і пускового пристрою. Що менше струму дає акумулятор (розряджений), то більше буде споживатися струм із пускового пристрою — і навпаки.

Технічне обслуговування обладнання



Перед початком будь-яких робіт з обслуговування інструменту витягніть вилку з розетки.

Уникайте контакту інструменту від ударів і підвищеної вібрації, а також потрапляння на корпусні деталі масла і мастил.

Пристрої не потребують спеціального обслуговування.

Рекомендується один раз на рік продувати пристрій стисненим повітрям для видалення пилу. Протирайте корпус пуско-зарядного пристрою від пилу і бруду м'якою тканиною. Заборонено застосовувати засоби для чищення. Якщо на корпус пристрою, дроти або затискачі потрапив електроліт із батареї, необхідно негайно його видалити.

При виявленні несправності необхідно звернутися до авторизованого сервісного центру.

Гарантійне зобов'язання

На електроінструмент розповсюджується гарантія згідно терміну, що вказаний в гарантійному талоні.

Термін придатності складає 5 років з дати виробництва.

Ви можете ознайомитись з правилами гарантійного обслуговування в гарантійному талоні, що додається до виробу.

Виготовлене в КНР.

Дата виготовлення вказана на упаковці.

Відповідність вимогам нормативних документів

Пускозарядні пристрої ●Sturm! за своєю конструкцією та експлуатаційними характеристиками відповідають вимогам нормативних документів України, а саме:

- Тех. Регламент електромагнітної сумісності обладнання (Постанова КМУ № 1077 від 16.12.2015).
- Тех. Регламент низьковольтного електричного обладнання (Постанова КМУ №1067 від 16.12.2015), за модулем А.
- Тех. Регламент обмеження використання деяких небезпечних речовин в електричному та електронному обладнанні (Постанова КМУ № 139 від 10.03.2017).
- ДСТУ EN 60335-1:2017 Прилади побутові та аналогічні електричні. Безпека. Частина 1. Загальні вимоги.
- ДСТУ EN 60335-2-29:2015 Прилади побутові та аналогічні електричні. Безпека. Частина 2-29. Додаткові вимоги до заряджальних пристроїв батарей.
- ДСТУ EN 61000-3-2:2016 Електромагнітна сумісність. Частина 3-2. Норми. Норми на емісію гармонік струму (для сили вхідного струму обладнання не більше 16 А на фазу).
- ДСТУ EN 61000-3-3:2017 Електромагнітна сумісність. Частина 3-3. Гранично допустимі рівні. Нормування змін напруги, флуктуацій напруги і флікера в низьковольтних системах електропостачання загальної призначеності для обладнання з номінальним струмом силою не більше ніж 16 А на фазу, яке не підлягає обумовленому підключенню.
- ДСТУ EN 55014-1-2016 Електромагнітна сумісність. Вимоги до побутових електроприладів, електричних інструментів та аналогічної апаратури. Частина 1. Емісія завад.
- ДСТУ EN 55014-2:2015 Електромагнітна сумісність. Вимоги до побутових електроприладів, електроінструментів та аналогічних приладів. Частина 2. Несприйнятливості до завад.

Декларація відповідності розташована на офіційному сайті www.sturmtools.com.ua

ГАРАНТІЙНИЙ ТАЛОН

Справжній гарантійний талон складений з урахуванням вимог чинного в Україні ЗУ
«Про захист прав споживачів»

Гарантія поширюється на



	Термін гарантії	Опис товару
	36 місяців	Sturm, Енергомаш - професійна серія
	24 місяця	Sturm, Енергомаш
	18 місяців	BauMaster
	12 місяців	Акумулятори

Гарантійний талон додається тільки до товарів, які підпадають під визначення технічно складних побутових товарів, згідно Закону України «Про захист прав споживачів» (стаття 1, пункт 25 -1).

ПУСКО-ЗАРЯДНИЙ ПРИСТРІЙ

Найменування виробу і модель _____

Заводський номер _____

Назва торгової організації _____

Дата продажу (рік,міс.,число) _____

Підпис продавця _____

Підпис покупця _____

Штамп торгової організації _____

Умови гарантії

Шановний Покупець! Продукція повністю відповідає усім стандартам якості.

Гарантійний термін експлуатації складає кількість місяців, відповідно виробу (див.табл.), від дня придбання при наявності правильно заповненого гарантійного талона та підпису покупця про прийняття ним гарантійних умов. При не виконанні цих умов претензії по якості виробу не приймаються. Протягом гарантійного терміну власник має право на безкоштовний ремонт виробу, якщо він вийшов з ладу через дефекти виготовлення або матеріалів*.

Гарантійний ремонт не виконується:

1. При наявності в гарантійному талоні виправлень, нерозбірливих записів. Якщо на інструменті вилучена або пошкоджена ідентифікаційна етикетка, нерозбірливий або змінений серійний номер.
2. При несправностях виробу викликаних uszkodженнями набутими при транспортуванні, неправильним збереженням, недбалим застосуванням, поганим доглядом. Якщо виріб має надмірне забруднення інструмента, як внутрішнє, так і зовнішнє, іржавий.
3. При несправностях, що виникли у результаті неправильної експлуатації (порушеннях правил інструкції з експлуатації, включаючи перевантаження і використання не за призначенням). Експлуатація з непризначеною або тупою різальною оснасткою, непризначеними насадками або додатковими пристосуваннями.
4. Якщо інструмент піддавався конструктивним змінам не уповноваженими особами.*
5. При наданні виробу в гарантійний ремонт після спроб самостійного ремонту і/або змачення виробу під час гарантійного терміну, якщо це не передбачено інструкцією з експлуатації (сліди розкриття інструмента, зірвані шліци гвинтів, редукторна голівка встановлена невірно і т.і.).*
6. При виявленні експлуатації інструменту після прояви несправності і робота якого не була зупинена і продовжувалась.*
7. При виявленні несправностей викликаних незалежними від виробника причинами, такими, як перепади напруги електричного струму, явища природи, стихійні лиха.
8. Якщо експлуатація інструменту відбувалася без захисної оснастки, що входить у їхній комплект (захисні кожухи, відбійні щитки і т.і.), що служать для безпеки працівника і перешкоджають проникненню оброблюваного матеріалу у середину виробу.*
9. При наявності у середині виробу сторонніх речовин, рідин і предметів, залишків будівельних матеріалів, абразивів, металевих та інших стружки і т.і.*
10. При наявності механічних зовнішніх uszkodжень (тріщини, вм'ятини корпусу, пластикових захисних кожухів), а також механічних uszkodжень стопорів редукторів, перемикачів режимів роботи.*
11. При наявності uszkodження шнура живлення або штепсельної вилки, що виникли у результаті багаторазового перегину, механічного uszkodження або при підключенні до розетки з поганим контактом. Сліди дії вогню.
12. Якщо були замінені не своєчасно швидкозношувані витратні деталі. Наприклад – щітки, фільтри, мастило, ремені, лампи і т.п., внаслідок чого виникли несправності виробу.
13. При нормальному зносі інструмента у результаті тривалого використання. Рівномірного зносу деталей при відсутності на них заводських дефектів не дає право на їх заміну по гарантії.*
14. Гарантія не поширюється на оснащення інструмента, витратне приладдя та матеріали (наприклад – патрони для дрилів, гайки для абразивних і відрізних дисків, цанги, бури, свердла, пильні диски, фрези, ножі, пилки, шпулі, абразивні стрічки і т.п.), що було в експлуатації.
15. Гарантія не поширюється на мастило, гумові амортизатори й ущільнювачі, повітряний і масляний фільтри, щітки, приводні ремені, які разом називаються «елементи, що швидко зношуються».
16. Одночасний вихід з ладу термозапобіжника та високовольтних транзисторів на інвекторних зварювальних апаратах, що пов'язане з експлуатацією виробу при температурах нижче -5С.
17. При перегріві інструмента чи не виконання вимог до складу та якості паливної суміші та мастила, що призвели до виходу з ладу поршневої групи, до безумовних ознак яких відносяться залягання поршневих кілець і/або наявність подряпин та потертості на внутрішній поверхні циліндра та поршня, руйнування та оплавлення опорних підшипників шатуну та поршневого пальця.*
18. Гарантія не поширюється на регулювання, чищення та інші роботи по догляду інструмента.

* - є авторизованим сервісним центром.

Клієнтський талон

Відривний талон

Клієнтський ПУСКО-ЗАРЯДНИЙ ПРИСТРІЙ

Модель _____

Дата продажу (рік,міс.,число) _____

Заводський номер _____

Дата прийому _____

Дата повернення _____

вид ремонту _____

Назва ремонтної організації _____

П.І.Б. майстра _____

Штамп майстерні _____

Відривний талон ПУСКО-ЗАРЯДНИЙ ПРИСТРІЙ 1

Модель _____

Дата продажу (рік,міс.,число) _____

Заводський номер _____

Дата прийому _____

Дата повернення _____

вид ремонту _____

Назва ремонтної організації _____

П.І.Б. майстра _____

Штамп майстерні _____

Клієнтський ПУСКО-ЗАРЯДНИЙ ПРИСТРІЙ

Модель _____

Дата продажу (рік,міс.,число) _____

Заводський номер _____

Дата прийому _____

Дата повернення _____

вид ремонту _____

Назва ремонтної організації _____

П.І.Б. майстра _____

Штамп майстерні _____

Відривний талон ПУСКО-ЗАРЯДНИЙ ПРИСТРІЙ 2

Модель _____

Дата продажу (рік,міс.,число) _____

Заводський номер _____

Дата прийому _____

Дата повернення _____

вид ремонту _____

Назва ремонтної організації _____

П.І.Б. майстра _____

Штамп майстерні _____

Клієнтський ПУСКО-ЗАРЯДНИЙ ПРИСТРІЙ

Модель _____

Дата продажу (рік,міс.,число) _____

Заводський номер _____

Дата прийому _____

Дата повернення _____

вид ремонту _____

Назва ремонтної організації _____

П.І.Б. майстра _____

Штамп майстерні _____

Відривний талон ПУСКО-ЗАРЯДНИЙ ПРИСТРІЙ 3

Модель _____

Дата продажу (рік,міс.,число) _____

Заводський номер _____

Дата прийому _____

Дата повернення _____

вид ремонту _____

Назва ремонтної організації _____

П.І.Б. майстра _____

Штамп майстерні _____

Адреси сервісних центрів

№	місто	сервісний центр	адреса	телефон
1	Київ	ФОП Ореховський	Петропавлівська Борщагівка, дуп. Собора, 7-Б	(068) 374-39-30, (044) 221-85-35, (096) 838-88-84
2	Київ	ФОП Заболотний	ринок Юність, ряд С, м. 48	(068) 811-88-88
3	Київ	ФОП Художий	вул. Миколаївська 29	(044) 544-17-29, (044) 331-56-69
4	Київ	ФОП Художий	вул. П. Курбаса, 17	(044) 274-87-85, (044) 274-97-86
5	Київ	ФОП Мелько В. В.	м. Київ, проспект С. Бандери 16	988-870-70-74 м. 093-830-88-8488-239-09-60,
6	Біла Церква	ФОП Карпушко	вул. Павличенко, 17 м.г. "Воло-Буд"	967-289-22-69
7	Біла Церква	ФОП Фодін	вул. Ярмаркова, 3	(04563) 5-98-79, 067-504-79-88
8	Бровари	ФОП Червока	м. Бровари, вул. Незалежності, 54/4 (парков. ЗАО Бровари з-д. власники)	044-382-04-02, 097-945-7-845, 097-196-80-88
9	Бердичів	ФОП Митківська	м. Бердичів, вул. Гайдарівська, 5-51 м.г. ФІОЛЕНТИК	(050) 964-57-29, (061513) 41-84
10	Вінниця	ФОП Марчанко	вул. Шидла 45	(0432) 284278, 987-055-33-88
11	Вінниця	ФОП Полякова	вул. Київська, 12	967-784-79-84, 063-702-26-85
12	Житомир	ФОП Лебедь М.В.	вул. Малінська, 10	967-292-81-16
13	Запоріжжя	ТОВ "Запоріжінструмент"	вул. Кузнядова 34, склад 4а	(0612) 70-77-45, 858-53-55-048
14	Івано-Франківськ	Інструмент-99	м. Івано-Франківськ, вул. Стуса, буд. 28, корп. 3	998-103-06-78
15	Івано-Франківськ	ФОП Пилипенко Р.Г.	вул. Степана Кошовця 423А	068-098-04-46, 098-431-08-03
16	Кривий Ріг	ТОВ "Вакула інструмент"	вул. Олександра Поля (Октябрьська) 28а, м.г. "Хаммер Центр"	998-158-08-73; 050-546-57-58
17	Конотоп	Міг. Лангита-Інструмент-ФОП Гиталев	вул. Червоної калини, 2	(097) 828-62-28
18	Кременчук, Полтав. обл.	ФОП Крижанко П.С.	вул. Пляченка, 12	(050) 530-86-87
19	Луганська обл. м. Рубіжів	ФОП Титаренко	пр-т Миру, 36	(050) 214 87 83
20	Львів	ФОП Форостін	Завосяцький ринок, вул. Карпенка-Карого, буд. 1, м.г. №18	(099) 402-39-70
21	Львів	ФОП Пиманов	вул. Карбівська, 2	(063) 545-84-43
22	Львів	ФОП Слюка Б.І.	Магазин-майстерня "Газда",	(097) 829 97 73
23	Львів	ФОП Троцький	вул. Зелена, 238	(067) 840-52-22
24	Миколаїв	ФОП Кузьмін	пр. Центральний, 2.	(0512) 71-07-12, (097) 829-71-44
25	Обухів	ФОП Бачен Г.І.	м. Обухів, вул. Плячана, 1	(068) 801-55-81
26	Миколаїв	СЦ DAB-Інструмент	ФОП Новикова, м. Миколаїв, вул. 1-а Слободська, 52	0512-799-825, 988-733-27-87
27	Одеса	Сервіс-STURM	вул. Тираспольське шосе, 15А	(067) 488-28-58
28	Одеська обл. Ветеродістр	ФОП Митко І.І.	м. Б-Дністровський, вул. Михайлівська, 43, м.г. "Велкан"	(067) 136-88-87
29	Одеська обл., м. Черноморськ	ФОП Стрельбицький В.В.	м. Черноморськ, р-н "Світлово", вул. Хомосомльська, 2а	967-559-32-19, 093-998-50-67
30	Полтава	ФОП Палаченко	Центральний р-н, сав. №7 гр. 2	(067) 538-32-54
31	Рівне	ФОП Бакалець	вул. Біла, 16	(0362) 48-05-86, 893-323-89-76
32	Рівне	ФОП Курносий А.С.	33018, м. Рівне, вул. Відінська 29	988-521-12-62
33	Рівнен. обл. м. Здолбунів	ФОП Хоменко Я.В.	м. Здолбунів, вул. Незалежності, 42.	998-709-03-37
34	Суми	СЦ Зікс - ФОП Аверченко	вул. Інтернаціоналістів, 5, оф. 25	(0542) 78-00-96
35	Суми	ФОП Горюхов Ю.А. (соло)	м. Суми, вул. Харківська, 12	(0542) 658-042, 36-10-48
36	Тернопіль	ТОВ ТТ АРС-Червока	м. Тернопіль, вул. Бродівська, 44	(0352) 47-52-18, 898-548-88-17.
37	Хмельницький	ФОП Пилипенко Р.Г.	м. Хмельницький, Проуток 1-4 Мирний, 20 склад № 25	(067) 35-40-515
38	Черкаси	ФОП Медведєво	вул. Євгенова, 269	993-723-83-83
39	Черкаси	ТОВ "Полікор"	вул. Громадянська 148/10	(0472) 54-05-63
40	Чернівець	ФОП Рудик	пр-т Миру, 233	0482 93-06-83, 994-98-81-663
41	Чернівець	ФОП Воєнікович К.М.	вул. Старобузьська, 73	(0462) 814-990, 050 846 14 89, 993 911 37 02, 868 578 88 47
42	Чернівець	ФОП Надточій О.В.	пр. Перемоги 119а	0462-814-888, 093-454-3996
43	Чернівецька обл. м. Ічня	ФОП Крижанко П.М.	19790, м. Ічня, вул. Воєніковича, 34/2	996-219-43-31
44	Чернівецька обл. м. Валків	ФОП Коваль О.П.	вул. Шевченка, 11, м.г. "СІБІК"	093-188-79-47, моб. номери: 993 037 55 80, (097) 812-62-44
45	Чернівецька обл. м. Городня	ФОП Слюка К.П.	вул. Шевченка 5, м-н Демократ	(098) 540-82-91,
46	Чернівець	ФОП Акавіо	м. Чернівець, вул. Івана Мазепи, 33	(0462) 85-35-81, (068) 185-25-52, (897) 603-78-93
47	Чернівець	ФОП Вишнівський О.А.	пр-т Миру, 95	0482-729-068, 068-745-44-12, 973-481-08-33
48	Чернівець	ФОП Накаменко	м. Чернівець, ТЦ Ляда, вул. Промислова 7, каб. №10	(093) 448 94 42, (988) 339 82 12, (069) 195 42 12
49	Хмельницький обл.	ФОП Тома М.	м. Хуст, вул. Львівська 93 магазин "Shop Tools"	(096) 488-67-58

Телефон технічної підтримки 0 (800) 332-523 безкоштовно по Україні

Інформація для покупця

Виробник:

AWLOP TRADING CO LTD. Адреса: Китай, м. Нінгбо, Модерн таймз А2, блок 16/F

Імпортер:

Україна, ТОВ "БЕСТВОРК" 04128, м. Київ, вул. Стеценка, 19/54, (044) 495-52-46

Україна, ТОВ "ПРО-ЛАЙТ" 04128, м. Київ, вул. Стеценка, 19/54, (044) 491-89-67

Уповноважений представник виробника в Україні:

ТОВ "БЕСТВОРК" 04128, м. Київ, вул. Стеценка, 19/54

Виготовлено в КНР. Дата виготовлення вказана на упаковці.



Телефон гарячої лінії
080 033 25 23
(дзвілків за Україну)

ОФИЦИАЛЬНЫЙ ДИЛЕР В УКРАИНЕ:

storgom.ua

ГРАФИК РАБОТЫ:

Пн. – Пт.: с 8:30 по 18:30

Сб.: с 09:00 по 16:00

Вс.: с 10:00 по 16:00

КОНТАКТЫ:

+38 (044) 360-46-77

+38 (066) 77-395-77

+38 (097) 77-236-77

+38 (093) 360-46-77

Детальное описание товара:

<https://storgom.ua/product/sturm-150456.html>

Другие товары: <https://storgom.ua/pusko-zariadnye-ustroistva.html>