

Mächtig

MPW-1758 TURBO

МИЙКА ВИСОКОГО ТИСКУ



UA



ЗМІСТ

Вступ.....	3
1 Заходи безпеки.....	3
2 Опис і принцип роботи.....	5
3 Підготовка виробу до використання.....	7
4 Використання виробу.....	7
5 Технічне обслуговування виробу.....	9
6 Поточний ремонт складових частин виробу.....	10
7 Строк служби, зберігання, транспортування.....	10
8 Гарантії виробника (постачальника).....	10
9 Технічний паспорт.....	11
10 Комплектність.....	12
11 Утилізація.....	12

Інструкція з експлуатації (копія оригіналу)

УВАГА!

ШАНОВНИЙ ПОКУПЕЦЬ!

Вдячні вам за придбання даної моделі електроінструменту торгової марки Mächztz. Ця модель поєднує в собі сучасні конструктивні рішення для збільшення ресурсу роботи, продуктивності і надійності інструменту, а також для його безпечного використання. Ми впевнені, що продукція торгової марки Mächztz буде вашим помічником на довгі роки

При купівлі мийки високого тиску (апарату високого тиску) **MPW-1758 TURBO** (далі - виріб, апарат, мийка) вимагайте перевірки її працездатності пробним запуском і перевірки відповідності комплектності (розділ «Комплектність» Інструкції з експлуатації).

Перед використанням виробу уважно вивчіть Інструкцію з експлуатації (технічний паспорт) та дотримуйтесь заходів безпеки при роботі з виробом.

Переконайтеся, що гарантійний талон повністю і правильно заповнений. В процесі користування дотримуйтесь вимог Інструкції з експлуатації (технічного паспорта).

ВСТУП

Мийка високого тиску (апарат високого тиску) **MPW-1758 TURBO** призначена для очищення транспортних засобів (автомобілів, човнів, мотоциклів тощо), фасадів будівель, садових доріжок, сильно забруднених поверхонь з каменю, дерева, металу, пластику, із застосуванням чистої води та призначених для цього миючих засобів у побутових умовах.



УВАГА! При використанні хімічних миючих засобів, слід застосовувати лише речовини, які біологічно розкладаються.

Уважно вивчіть цю Інструкцію з експлуатації, в тому числі пункт «Загальні правила техніки безпеки». Тільки таким чином ви зможете навчитися правильно поводитися з інструментом і уникнете помилок і небезпечних ситуацій.



УВАГА! Упущення, допущені при дотриманні вказівок та інструкцій з техніки безпеки, можуть стати причиною ураження електричним струмом, пожежі та важких травм.

1 ЗАХОДИ БЕЗПЕКИ

1.1 Загальні правила безпеки



ПОПЕРЕДЖЕННЯ! Перед використанням обладнання повинні бути вжиті всі необхідні заходи обережності для того, щоб зменшити ступінь ризику загоряння, знизити ймовірність ураження електричним струмом, пошкодження корпусу і деталей виробу. Ці запобіжні заходи включають в себе нижчеперелічені пункти.

Уважно прочитайте всі вказівки, перш ніж ви спробуєте використовувати виріб, і збережіть їх.

3 метою безпечного використання:

1.1.1 Не використовуйте легкозаймисті або токсичні рідини або будь-які інші предмети, які несумісні з правильним використанням виробу. Можливий вибух, пожежа або отруєння.

1.1.2 Не спрямовуйте водяний струмінь на людей або тварин. Небезпека отримати травму!

1.1.3 Не спрямовуйте водяний струмінь на виріб, електричні частини виробу або на інше електричне обладнання.

1.1.4 Для запобігання короткого замикання не користуйтеся мийкою на відкритому повітрі під час дощу.

1.1.5 Не дозволяйте дітям та людям, які не знайомі з правилами експлуатації мийки, використовувати її. В іншому випадку виникне загроза нещасного випадку.

1.1.6 Не слід торкатися мокрими руками елементів електропроводки і/або штепсельної вилки.

1.1.7 Не використовуйте виріб з пошкодженим мережевим кабелем. В цьому випадку виникає загроза ураження електричним струмом та короткого замикання!

1.1.8 Не використовуйте виріб з пошкодженим шлангом високого тиску.

1.1.9 Не слід блокувати пусковий важіль на рукоятці пістолета в робочому режимі.

1.1.10 Переконайтеся, що на виробі є заводська бирка з основними технічними даними. Якщо бирка відсутня, слід звернутися до постачальника. Не використовуйте виріб без бирки.

1.1.11 Не виконуйте самостійне калібрування регульовального клапана. Порушивши заводське калібрування, виникає небезпека руйнування помпи, шланга високого тиску, пістолета.

1.1.12 Не слід змінювати заданий діаметр випускного отвору розпилювального сопла. В іншому випадку виникає загроза зміни параметрів роботи виробу.

1.1.13 Не залишайте виріб без нагляду.

1.1.14 Не рухайте виріб, підтягуючи його за електричний кабель.

1.1.15 Всі струмопровідні елементи повинні бути захищені від води. В іншому випадку виникає небезпека короткого замикання, або ураження електричним струмом.

1.1.16 Слід приєднувати виріб тільки до джерел електроживлення з надійним заземленням.

1.1.17 Високий тиск водяного струменя може бути причиною відсакування різних предметів з великою швидкістю, тому необхідно надягати захисний одяг і захисні окуляри при роботі з виробом - виникає небезпека тілесних ушкоджень.

1.1.18 Щоб уникнути небезпеки випадкового увімкнення апарата, під час перерв слід від'єднувати мийку від електромережі.

1.1.19 Вихідний струмінь води з сопла розпилювача створює на пістолеті реактивну силу. Тому слід міцно утримувати рукоятку пістолета при увімкненні струменя.

1.1.20 Слід дотримуватися правил користування системами водопостачання місцевої мережі для подачі води. Відповідно до вимог, мийки високого тиску можуть бути під'єднані до основних джерел питної води, тільки якщо на шланг подачі води встановлений клапан зворотного ходу з можливістю зливу.

1.1.21 Скидайте залишковий тиск перед тим, як від'єднувати шланг високого тиску від апарату. В іншому випадку виникає небезпека отримання тілесних ушкоджень.

1.1.22 Перед кожним використанням слід переконаватися в надійності кріплення гвинтів, повній справності елементів, відсутності зношених/пошкоджених частин виробу та електрообладнання.

1.1.23 Для очищення виробу слід використовувати тільки м'які засоби, сумісні з поверхнями шлангів та електричного дроту.

1.1.24 При використанні мийки переконайтеся, що тварини та люди знаходяться на відстані не менше 15 метрів. В іншому випадку виникає небезпека отримання тілесних ушкоджень.



УВАГА! Щоб уникнути травм використовуйте тільки ті аксесуари або пристрої, які вказані в цій Інструкції з експлуатації або в каталозі TM Mächtz.

1.1.25 Ремонт електроінструменту має здійснюватися виключно в уповноваженому сервісному центрі з використанням тільки оригінальних запасних частин TM Mächtz. В іншому випадку можливе нанесення серйозної шкоди здоров'ю користувача.

1.2 Особливі вимоги експлуатації (Заходи безпеки)

1.2.1 Застосовувати виріб дозволяється тільки відповідно до призначення, яке вказане в інструкції з експлуатації.

1.2.2 Під час користування виробом необхідно дотримуватися всіх вимог Інструкції з експлуатації (технічного паспорта), поводитися з ним обережно, не допускати його ударів, перевантажень, впливу бруду і нафтопродуктів.

1.2.3 При роботі з виробом необхідно дотримуватися таких правил:

- всі види підготовчих робіт, технічне обслуговування та ремонт виконувати, тільки коли штепсельна вилка витягнута з розетки;
- під'єднувати виріб до електромережі тільки перед початком роботи;
- від'єднувати, від'єднувати виріб штепсельною вилкою тільки при вимкненому виробі;
- від'єднувати виріб від електромережі при зміні насадок, при перенесенні виробу з одного робочого місця на інше, при перерві в роботі, після закінчення роботи;
- вимикати виріб вимикачем (перемикачем «Увімк/Вимк») («ON/OFF») при раптовій зупинці (зникнення напруги в електромережі, перевантаження електродвигуна);
- при роботі використовувати неслизьке взуття;
- не переміщати виріб за шнур електроживлення. Не обертати шнур електроживлення навколо руки або інших частин тіла;
- не допускати натягування, перекручування і потрапляння під різні вантажі шнура електроживлення і шлангів;
- не допускати механічних пошкоджень виробу та його аксесуарів (ударів, падіння тощо);
- берегти виріб від впливу зовнішніх джерел тепла і хімічно активних речовин, а також від потрапляння рідин та сторонніх предметів у внутрішні частини апарату;
- зберігати виріб у сухому, недоступному для дітей та сторонніх місці. Температура зберігання повинна бути в інтервалі від +5 °C до +40 °C.

1.2.4 Забороняється:

- експлуатувати і зберігати виріб у приміщеннях з вибухонебезпечним, а також хімічно активним середовищем, що руйнує метали та ізоляцію;
- експлуатувати пристрій в умовах впливу крапель і бризок, на відкритих майданчиках під час снігопаду та дощу;

- залишати без нагляду виріб, під'єднаний до електромережі або з не скинутим тиском у шлангі високого тиску;
- передавати виріб особам, які не мають права користування ним;
- експлуатувати виріб, якщо під час роботи виникла хоча б одна з таких несправностей:
 - 1) пошкодження вилки або шнура електроживлення;
 - 2) несправний вимикач або його нечітка робота;
 - 4) швидкість обертання двигуна падає до ненормальної величини;
 - 5) корпус виробу перегрівається;
 - 6) поява диму або запаху, характерного для горілої ізоляції;
 - 7) поламка або поява тріщин в корпусних деталях;
 - 8) пошкодження або засмічення струменевих насадок, шлангів.

1.2.5 Дозволяється користуватися виробом без індивідуальних діелектричних засобів захисту.

1.3 Додаткові правила безпеки при роботі з мийками високого тиску

Інструкція з використання мийки високого тиску має зберігатися для наступних консультацій:



УВАГА! Категорично забороняється вмикати двигун мийки, навіть на короткий час, без подачі води у помпу - кілька ущільнювачів і манжети помпи можуть розплавитися. Вихід з ладу помпи з цієї причини є підставою для відмови в наданні гарантійних зобов'язань.

- не витягуйте вилку, смикаючи за кабель електроживлення;
- у зимовий період виріб рекомендується зберігати при температурі вище +5 °С;
- у процесі роботи вентиляційні решітки повинні залишатися відкритими;
- мийку слід розміщувати якомога ближче до джерела водопостачання;
- використовуйте мийку тільки з аксесуарами і запасними частинами, дозволеними підприємством-виробником. Використання приналежностей і запасних частин від виробника гарантує надійну і безперебійну роботу апарату;
- мийка в процесі експлуатації повинна знаходитися на стійкому і рівному майданчику;
- гвинтові з'єднання всіх приєднаних шлангів повинні бути щільними;
- рекомендується промивати двигуни тільки у приміщеннях, обладнаних відповідним пристроєм для відділення масла від води, що змивається;
- ніколи не працюйте апаратом більше 2 хвилин з пістолетною рукояткою, що знаходиться в закритій позиції (без подачі струменя).

2 ОПИС І РОБОТА

2.1 Призначення виробу

2.1.1 Мийка високого тиску (апарат високого тиску) **MPW-1758 TURBO** призначена для очищення транспортних засобів (автомобілів, човнів, мотоциклів тощо), фасадів будівель, терас, садових доріжок, сильно забруднених поверхонь з каменю, дерева, металу, пластику, із застосуванням чистої води та призначених для цього м'яких засобів. Подача чистої води в мийку можлива як від централізованого водопроводу, так і з ємностей з чистою водою: помпа мийки має функцію всмоктування води. Виріб відноситься до побутового класу мийок високого тиску.



УВАГА! Мийка не призначена для комерційного використання з великими навантаженнями протягом тривалого часу.

2.1.2 Виріб повинен експлуатуватися в інтервалі робочих температур від +10 °С до +40 °С, з відносною вологістю повітря не більше 80% та відсутністю прямого впливу атмосферних опадів і надмірної заповненості повітря.

Електроживлення виробу здійснюється від однофазної мережі змінного струму напругою 220 В, частотою 50 Гц; допустимі відхилення напруги електроживлення: ±10%. Виріб має подвійну ізоляцію, заземлення не потрібне.

2.1.3 У зв'язку з постійною діяльністю щодо вдосконалення приладів, виробник залишає за собою право вносити в їх конструкцію незначні зміни, які не відображені в інструкції з експлуатації (Технічному паспорті) та не впливають на ефективну і безпечну роботу виробів.

2.2 Склад виробу

Складові частини мийки високого тиску **MPW-1758 TURBO** на рисунку 1.

1. Струминна насадка з можливістю зміни форми струменя
2. Рукоятка
3. Вимикач «Увімк/Вимк» («ON/OFF»)
4. Корпус мийки
5. Вихідний штуцер помпи
6. Роз'єм для під'єднання насадок
7. Барабан для намотування шланга високого тиску
8. Кронштейн для утримання пістолета з подовжувальною насадкою та струминної насадки
9. Курок (клавіша) пістолета
10. Запобіжник
11. Рукоятка пістолета
12. Кронштейн для намотування мережевого електрошнура
13. Колеса
14. Вхідний штуцер помпи (на задньому боці)

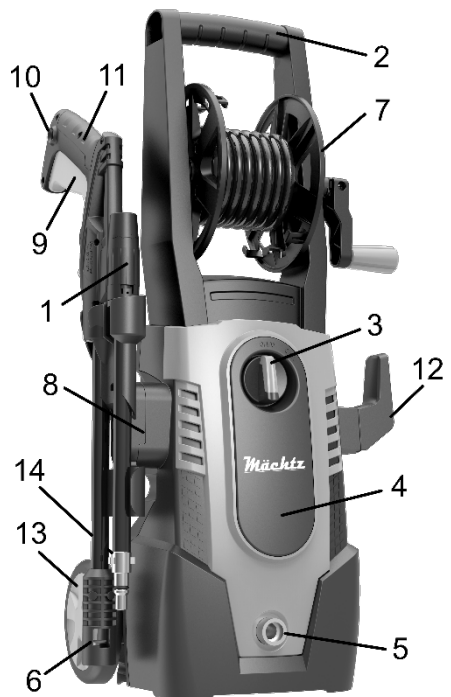


Рисунок 1

2.3 Пристрій і робота

2.3.1 Вода подається (або відбувається її забір з ємності) через шланг подачі води на вхідний штуцер помпи (14). Трьохпоршневий насос (помпа) з функцією всмоктування води з ємності, що приводиться в рух двигуном виробу, створює тиск відповідного значення. Через шланг високого тиску вода подається у пістолет із встановленою на ньому насадкою для обраного типу виконуваної операції.

2.3.2 Виріб має функцію «автостоп», що вимикає електродвигун мийки при відпусканні курка (9) на пістолеті (припинення подачі струменя), збільшуючи ресурс безвідмовної роботи виробу.

2.3.3 Увімкнення та вимкнення виробу здійснюється перемиканням вимикача (3). Для увімкнення виробу вимикач необхідно перекинути в напрямку руху годинникової стрілки у положення «УВИМК» («ON», «I»), а для вимкнення – проти годинникової стрілки у положення «ВИМК» («OFF», «0»).



УВАГА! Перед під'єднанням електрошнура переконайтеся, що вимикач знаходиться у положенні «ВИМК» («OFF», «0»). Якщо ви вставляєте вилку в розетку, а вимикач знаходиться у положенні «УВИМК» («ON», «I») – виріб негайно запрацює, що може стати причиною травми або поломки виробу.

2.3.4 До комплекту входять насадки:

- універсальна струменева насадка для отримання різноманітних видів струменя води від точкового до ширококутного за допомогою обертання наконечника насадки за годинниковою або проти годинникової стрілки;
- насадка "Грязьова турбо-фреза", яка дозволяє впоратися зі стійкими та серйозними багатoshаровими забрудненнями.
- насадка "Піногенератор" з регулюванням форми струменя для розпорощення м'якого засобу в вигляді густої піни. М'яка рідина заливається безпосередньо в ємність насадки.

2.3.5 Для пістолета передбачена можливість зміни насадок із швидкознімною системою фіксації «Quick Connect» (поворотна муфта) для зручності експлуатації та їх швидкої заміни.

2.3.6 Виріб забезпечений кронштейнами для намотування шнура електроживлення, та зберігання пістолета і струминної насадки (або насадки «грязьова турбо-фреза»).

2.3.7 Корпус мийки виконаний з ударостійкого міцного ABS-пластику. Для зручності переміщення виробу передбачені транспортувальні колеса (13) та рукоятка (2).

2.3.8 Виріб має спеціальний барабан (7) для зручного зберігання шланга високого тиску. Для роботи та зберігання потрібно виконувати монтаж/демонтаж шланга на вихідному штуцері помпи (5) та його намотування/розмотування на барабані.

2.3.9 У зв'язку з постійним вдосконаленням, виріб може мати незначні відмінності від опису та рисунків, які не погіршують його експлуатаційні властивості.

3 ПІДГОТОВКА ВИРОБУ ДО ВИКОРИСТАННЯ



УВАГА! Забороняється починати роботу виробом, не виконавши вимог з техніки безпеки, зазначених у розділі 1 «Заходи безпеки» цієї Інструкції з експлуатації.

3.1 Виріб поставляється в картонній пакувальній коробці у частково розібраному вигляді.

3.2 Якщо виріб транспортувався в зимових умовах, перед увімкненням у теплом приміщенні його необхідно витримати при кімнатній температурі не менше 2-х годин до повного висихання вологи (конденсату) на ньому.

3.3 Необхідно:

- зовнішнім оглядом переконатися у справності шнура електроживлення, вилки, в цілісності (справності) деталей корпусу виробу, шлангів, пістолета з насадками;
- при від'єданому від електромережі виробі перевірити чіткість роботи вимикача, відповідність напрузі й частоті, які зазначені на маркувальній табличці виробу (220 В~, 50 Гц);

3.4 Складання

3.4.1 Витягніть мийку з упаковки.

3.4.2 Встановіть мийку на горизонтальній поверхні якомога ближче до джерела води.

3.4.3 Встановіть на боковини мийки кронштейни.

3.4.4 Розмотайте шланг високого тиску з барабана (7).

3.4.5 За допомогою різьбової муфти під'єднайте відповідний кінець шланга високого тиску до вихідного штуцера помпи мийки (5).

3.4.6 За допомогою різьбової муфти під'єднайте пістолет до шланга високого тиску.

3.4.7 Встановіть на пістолет необхідну для обраного виду робіт насадку:

- струминну насадку з розпилювачем струменя;
- насадку «грязьова турбо-фреза»;
- насадку «піногенератор».

Для встановлення насадки:

- вирівняйте виступи на подовжувальній трубці пістолету з пазами на пістолеті. З осьовим натискуванням вставте подовжувальну трубку в пістолет і поверніть її проти годинникової стрілки до щільної фіксації в пістолеті, після цього відпустіть її;

- вирівняйте виступи на насадці з пазами подовжувальній трубці. З осьовим натискуванням вставте насадку в подовжувальну трубку і поверніть насадку за годинниковою стрілкою до щільної фіксації, після цього відпустіть її.

Для зняття насадки зробіть вищеописані дії у зворотному порядку.

3.4.8 Накрутіть на вхідний штуцер помпи (14) фільтр тонкого очищення з комплекту мийки.

3.4.9 До вхідного патрубку фільтру тонкого очищення під'єднайте шланг подачі води через швидкознімний перехідник (шланг не входить до комплекту поставки та купується окремо).

3.4.10 Під'єднайте шланг подачі води до джерела води.

3.5 Використовуйте подовжувальні електрошнури, які призначені для зовнішнього застосування. Електрошнур подовжувача повинен розмотуватися на свою повну довжину. Подовжувачі повинні підходити до мийки за параметрами. Кабель-подовжувач для під'єднання мийки високого тиску повинен мати поперечний переріз дроту не менше 1,5 мм² для довжини не більше 20 метрів і не менше 2,5 мм² для довжини не більше 50 метрів. Для підвищення рівня безпеки рекомендується використовувати автоматичний вимикач ПЗВ (пристрій захисного відключення) зі струмом спрацьовування не більше 30 мА.

3.6 Перед виконанням робіт, при від'єданому від мережі виробі, перевірте надійність кріплення корпусних деталей, різьбових з'єднань, шлангів і решти обладнання.

3.7 Після зміни (встановлення) насадок або шлангів завжди перевіряйте надійність їх фіксації.

4 ВИКОРИСТАННЯ ВИРОБУ

4.1 При роботі з виробом необхідно:

- виконувати всі вимоги розділу 1 (Заходи безпеки) Інструкції з експлуатації;
- під'єднувати та від'єднувати виріб від електромережі штатною вилкою тільки при вимкненому електродвигуні;
- підготувати мийку до роботи, як зазначено в розділі 3 даної Інструкції.

4.2 Порядок роботи з під'єднанням мийки до джерела централізованого водопостачання



УВАГА! Шланг подачі води повинен мати мінімальний внутрішній діаметр ½ дюйма (12,7 мм). Об'єм подачі води повинен перевищувати або бути рівним робочій витраті води. Температура вхідної води не повинна перевищувати 50 °С, а тиск не повинен перевищувати 0,4 МПа (4 Бар).

4.2.1 Під'єднайте шланг подачі води (шланг у комплект не входить) до патрубку (крану) водопроводу (джерела централізованого водопостачання).

4.2.2 Повністю відкрийте водопровідний кран.

4.2.3 Зніміть пістолет із запобіжника, натисніть на курок пістолета (9) і випустіть із системи повітря. Зачекайте, поки з форсунки насадки не потече вода.

4.2.4 Утримуючи курок пістолета в натиснутому положенні, увімкніть двигун вимикачем (3) (рисунок 1). У перші секунди роботи помпи можлива подача води «ривками» - це видаляються залишки повітря.

4.2.5 При відпусканні курка пістолета динамічний тиск автоматично вимикає двигун мийки. При натисканні на курок відбувається падіння тиску, яке автоматично вмикає двигун мийки, і тиск струменя з певною затримкою знову відновлюється.

4.2.6 Для відключення мийки виконайте операції в такій послідовності:

- вимкніть мийку перемикачем (3), перемкнувши рукоятку у положення "ВИМК" («OFF», «0»);
- від'єднайте мийку від електромережі;
- закрийте водопровідний кран;
- скиньте залишковий тиск зі шлангу високого тиску, натиснувши на курок пістолета;
- увімкніть запобіжник на пістолеті.



УВАГА! Забороняється від'єднувати пістолет від шлангу високого тиску або шланг високого тиску від мийки, якщо вони знаходяться під тиском.



УВАГА! Для запобігання пошкодження мийки під час її роботи не вимикайте подачу струменя більше ніж на 10 хвилин.

4.3 Порядок роботи з під'єднанням мийки до накопичувальних баків і водойм (функція всмоктування води)

Моделі мийок з функцією всмоктування води, які вказані в Інструкції, мають можливість всмоктування води з відкритих резервуарів, наприклад, з накопичувальних бочок для дощової води, а також ставків. Максимальна висота всмоктування становить 2,0 метри. Для виконання помпою мийки даної функції необхідно використовувати пружний (жорсткий) шланг подачі води з встановленим на ньому зворотним клапаном.



УВАГА! При роботі мийки з накопичувальним баком (водоймою) втрата тиску на виході може становити до 20%. При заборі води з накопичувальної ємності необхідно враховувати, що обсяг води в баку повинен бути більше, ніж розрахована робоча витрата води за проміжок часу роботи мийки.

4.3.1 Наповніть шланг зі зворотнім клапаном водою (наприклад, опустивши шланг у бак), кінець шланга, через який відбуватиметься всмоктування, опустіть у резервуар з водою, закріпіть кінець шланга, щоб його кінець не піднявся вище рівня води при роботі.



УВАГА! При заборі води з накопичувальної ємності кінець шланга повинен бути завжди занурений у воду.

4.3.2 Зніміть пістолет із запобіжника, натисніть на курок (9).

4.3.3 Утримуючи курок пістолета в натиснутому положенні, увімкніть двигун перемикачем (3). У перші секунди роботи помпи можлива подача води «ривками» - видаляються залишки повітря.

4.3.4 При відпуску курка пістолета динамічний тиск автоматично вимикає двигун мийки. При натисканні на курок відбувається падіння тиску, яке автоматично вмикає двигун мийки, і тиск струменя з певною затримкою знову відновлюється.

4.3.5 Для відключення мийки виконайте операції в такій послідовності:

- вимкніть мийку перемикачем (3), перемкнувши рукоятку у положення "ВИМК" («OFF», «0»);
- від'єднайте мийку від електромережі;
- витягніть шланг з ємності з водою;
- скиньте залишковий тиск зі шлангу високого тиску, натиснувши на курок пістолета;
- увімкніть запобіжник на пістолеті.



УВАГА! Забороняється від'єднувати пістолет від шланга високого тиску або шланг високого тиску від мийки, якщо вони знаходяться під тиском.



УВАГА! Для запобігання пошкодження мийки під час її роботи не вимикайте подачу струменя більше ніж на 10 хвилин.

4.4 Регулювання струменя струминної насадки

За допомогою повертання наконечника форсунки струминної насадки можна регулювати форму водяного струменя від точкового до ширококутного. Вузкий струмінь зазвичай використовується для очищення сильно забруднених поверхонь.

ПРИМІТКА! Будьте уважні при роботі вузьким струменем по пофарбованим поверхням, щоб не пошкодити лакофарбовий шар. Ширококутний струмінь має менший тиск на поверхню.



УВАГА! Після використання вбудованої ємності для миючого засобу (шампуню для мийок високого тиску) її необхідно промити чистою водою.



УВАГА! Використовуйте миючі засоби, які рекомендовані для використання в мийках високого тиску.

4.5 Використання пінної насадки

Для використання пінної насадки необхідно заправити її спеціальним засобом для мийок високого тиску (шампунем) і вставити в пістолет способом, описаним в пункті 3.4.6 Інструкції. Встановіть мінімальний тиск струменя поворотом форсунки. При використанні пінної насадки струмінь розпоршується разом з миючим засобом, утворюючи піну. Після розпилення піни необхідно дати витримку в 2-3 хвилини і очистити поверхню струменем чистої води.



УВАГА! Після використання шампуню ємність пінної насадки необхідно промити чистою водою.



УВАГА! Використовуйте миючі засоби, які рекомендовані для використання в мийках високого тиску.

4.6 Закінчення роботи

4.6.1 Встановіть вимикач у положення "ВИМКНЕНО" («0», «OFF»).

4.6.2 Витягніть вилку електрошнура з розетки.

4.6.3 Перекрійте подачу води з водопроводу (витягніть шланг з баку).

4.6.4 Натисніть на курок пістолета для скидання тиску в системі.

4.6.5 Від'єднайте шланг подачі води.

4.6.6 Від'єднайте пістолет від шланга високого тиску.

4.6.7 Від'єднайте шланг високого тиску, накрутіть його на барабан.



УВАГА! Забороняється від'єднувати пістолет від шланга високого тиску або шланг високого тиску від мийки, якщо вони знаходяться під тиском.

5 ТЕХНІЧНЕ ОБСЛУГОВУВАННЯ ВИРОБУ

5.1 Загальні вказівки

Щоб уникнути пошкоджень, для забезпечення довговічності і надійного виконання функцій виробу, необхідно регулярно виконувати описані далі роботи з технічного обслуговування. Гарантійні претензії приймаються тільки при правильному і регулярному виконанні цих робіт. При недотриманні цих вимог підвищується небезпека травмування!

Користувач виробу може виконувати тільки роботи з догляду та технічного обслуговування, які описані в цій Інструкції з експлуатації (пункти Розділу 5.2). Всі інші роботи повинні виконуватися тільки в спеціалізованих майстернях ТМ Mächtz.

5.2 Порядок технічного обслуговування виробу

5.2.1 Перевірка встановлених гвинтів. Регулярно перевіряйте всі встановлені на виробі гвинти, слідкуйте за тим, щоб вони були як слід затягнуті. негайно затягніть гвинт, який виявиться ослабленим. Невиконання цього правила загрожує серйозною небезпекою.

5.2.2 Технічне обслуговування двигуна. Проявляйте належну увагу, слідкуючи за тим, щоб обмотка не була пошкоджена і не залита маслом або водою, а вентиляційні отвори були очищені від пилу і бруду.

5.2.3 Щоб уникнути накопичення пилу всередині виробу рекомендується кожен раз після закінчення робіт очищати вентиляційні отвори. Для цього:

- витягніть вилку електрошнура з розетки;
- продуйте вентиляційні прорізи сухим стисненим повітрям;

• зробіть очищення вентиляційних прорізів м'якою неметалевою щіткою або сухою протиральною тканиною.

У жодному разі не використовуйте для чищення металеві предмети, тому що вони можуть пошкодити внутрішні деталі виробу.

5.2.4 Перед тривалою перервою в експлуатації та зберіганням очищуйте виріб від пилу і забруднень без застосування агресивних до пластмасі, гумі і металам очищувачів. При тривалому зберіганні злийте воду з вхідного штуцера помпи та налейте 30-40 мл антифризу.



УВАГА! Ніколи не бризкайте водою на виріб при його очищенні. Виріб слід очищати тільки сухою ганчіркою! Не використовуйте їдкі очисники, які можуть пошкодити металеві, пластмасові та гумові частини виробу!

Для того щоб інструмент працював довго й надійно ремонтні, сервісні та регульовальні роботи повинні виконуватися тільки фахівцями в сервісних центрах ТМ Mächzt.

5.3 Періодична перевірка і періодичне технічне обслуговування

5.3.1 Періодична перевірка і періодичне технічне обслуговування виконуються після закінчення гарантійного строку виробу, а потім не рідше одного разу на 6 місяців.

5.3.2 Періодичну перевірку і періодичне технічне обслуговування рекомендується виконувати в сервісних центрах ТМ Mächzt (перелік і контактні дані сервісних центрів зазначено на офіційному сайті machtz.com.ua).

5.3.3 Періодична перевірка та періодичне технічне обслуговування включає в себе:

- перевірку стану корпусних деталей і аксесуарів;
- перевірку опору ізоляції;
- перевірку стану двигуна;
- перевірку стану деталей помпи.



УВАГА! Технічне обслуговування повинно виконуватися регулярно протягом усього строку служби виробу. Без виконання технічного обслуговування покупець втрачає право гарантійного обслуговування.

При рекомендованих умовах експлуатації виріб буде справно працювати весь гарантований строк служби. Дотримання рекомендованих правил експлуатації дозволить вам уникнути передчасного виходу з ладу окремих частин виробу і всього виробу в цілому.

Якщо виріб внаслідок інтенсивної експлуатації вимагає періодичне обслуговування, пов'язане із заміною щіток, очищенням колектора, то ці роботи виконуються за рахунок споживача. Технічне обслуговування в сервісних центрах не входить в гарантійні зобов'язання виробника і продавця. Сервісні центри надають платні послуги з виконання періодичного технічного обслуговування.

Після закінчення строку служби можливе використання виробу за призначенням, якщо його стан відповідає вимогам безпеки і виріб не втратив свої функціональні властивості. Висновок видається уповноваженими сервісними центрами ТМ Mächzt.

6 ПОТОЧНИЙ РЕМОНТ СКЛАДОВИХ ЧАСТИН ВИРОБУ

Ремонт виробу повинен здійснюватися спеціалізованим підрозділом в гарантійних майстернях. Перелік і контактні дані сервісних центрів зазначено на офіційному сайті machtz.com.ua.

7 СТРОК СЛУЖБИ, ЗБЕРІГАННЯ, ТРАНСПОРТУВАННЯ

7.1 Строк служби виробу становить 3 роки.

Зазначений строк служби дійсний при дотриманні споживачем вимог цієї Інструкції з експлуатації (технічного паспорта). Дата виробництва вказана на таблиці виробу.

7.2 Виріб, очищений від пилу і бруду, повинен зберігатися в упаковці підприємства виготовлювача в сухих провітрюваних приміщеннях при температурі навколишнього середовища від мінус 5 °С до плюс 40 °С, відносною вологістю повітря не більш 80% і відсутністю прямого впливу атмосферних опадів. Упаковка повинна зберігатися до закінчення гарантійного строку експлуатації виробу.

7.3 Транспортування виробу виконуватися в закритих транспортних засобах відповідно до правил перевезення вантажів, що діють на транспорті даного виду.

8 ГАРАНТІЯ ВИРОБНИКА (ПОСТАЧАЛЬНИКА)

8.1 Гарантійний строк (гарантійний термін) експлуатації виробу дивіться у Гарантійному талоні. Претензії від споживачів на території України приймає ТОВ «ДТІ Груп», 49107, м. Дніпро, Запорізьке шосе, 26, офіс 29.

8.2 Під час купівлі виробу:

- повинен бути правильно оформлений Гарантійний талон (стояти печатка або штамп з реквізитами організації, яка реалізувала виріб, дата продажу, підпис продавця, найменування моделі виробу, серійний номер виробу);
- переконатися в тому, що серійний номер виробу відповідає номеру, вказаному в Гарантійному талоні;
- перевірити наявність пломб на виробі (якщо вони передбачені виробником);
- перевірити комплектність і працездатність виробу, а також зробити огляд на предмет зовнішніх пошкоджень, тріщин, сколів.

Кожен виріб комплектується фірмовим гарантійним талоном ТМ Mächtz. При відсутності в гарантійному талоні дати продажу або підпису (печатки) продавця, гарантійний строк обчислюється з дати виготовлення виробу.

8.3 У випадку виходу з ладу виробу протягом гарантійного строку експлуатації з вини заводу виробника власник має право на безкоштовний ремонт.

Для гарантійного ремонту власнику необхідно звернутися в гарантійну майстерню з виробом і повністю і правильно заповненим гарантійним талоном (заповнюється при купівлі виробу). Задоволення претензій споживачів на території України здійснюється відповідно до Закону України «Про захист прав споживачів».

При гарантійному ремонті строк гарантії інструмента продовжується на час його ремонту. Гарантійне і післягарантійне обслуговування електроінструменту ТМ Mächtz на території України виконується в сервісних центрах, перелік і контактні дані сервісних центрів зазначено на офіційному сайті machtz.com.ua.



УВАГА! Перелік сервісних центрів може бути змінений. Актуальну інформацію про контактні дані сервісних центрів на території України ви можете дізнатись на сайті machtz.com.ua.

8.4 Гарантія не поширюється:

- на частини та деталі що швидко зношуються, а також на змінні приналежності;
- в разі природного зносу виробу (повний виробіток ресурсу, сильне внутрішнє і зовнішнє забруднення);
- у випадку з віддаленим, стертим або зміненим серійним номером виробу;
- в разі появи несправностей, викликаних дією форс-мажорної ситуації (нещасний випадок, пожежа, повінь, удар блискавки та інше);
- у випадку, якщо виріб розбирався або ремонтувався протягом гарантійного строку поза гарантійної майстерні.



УВАГА! Забороняється вносити в конструкцію дрילה зміни і виконувати доробки, які не передбачені заводом-виробником.

9 ТЕХНІЧНИЙ ПАСПОРТ

Основні технічні характеристики мийки високого тиску **MPW-1758 TURBO** представлені в таблиці 1.

Таблиця 1

Найменування параметра	Значення
Максимальна потужність, Вт	1700
Номінальна напруга, В~	220 ±10 %
Номінальна частота струму, Гц	50
Електродвигун	колекторний з подвійною ізоляцією
Робочий тиск, бар (МПа)	110 (11,0)
Максимальний тиск, бар (МПа)	160 (16,0)
Робоча продуктивність, л/хв	5,5
Максимальна продуктивність, л/хв	7,1
Максимально допустима температура води на вході, град	50 °С
Максимальний тиск води на вході, бар (МПа)	4 (0,4)
Довжина шланга високого тиску, м	8
Довжина електричного кабелю, м	5
Клас захисту	IPX5
Рівень звукової потужності (L _{wa}), дБ(А)	92 (K _{wa} =3,0)
Вага нетто/брутто, кг	7,1 / 8,5

Гарантійний строк (гарантійний термін) експлуатації виробу дивіться у Гарантійному талоні. Дата виготовлення вказана на табличці виробу. Постачальник: ТОВ «ДТІ Груп», 49107, м. Дніпро, Запорізьке шосе, 26, офіс 29. Виробник та його адреса вказані в сертифікаті відповідності та (або) деклараціях відповідності технічним регламентам виробу. Строк служби виробу становить 3 роки з моменту купівлі. Термін придатності 10 років. Гарантійний термін зберігання 10 років. Умови зберігання: зберігати в сухому місці, захищеному від впливу вологи і прямих сонячних променів, при температурі від мінус 5 °С до плюс 40 °С, відносною вологістю повітря не більше 80% і відсутністю прямої дії атмосферних опадів.

Правила та умови ефективного і безпечно використання виробу вказані в Інструкції з експлуатації. Виріб не містить шкідливих для здоров'я речовин. Претензії споживачів на території України приймає ТОВ «ДТІ Груп».

Ремонт і технічне обслуговування необхідно здійснювати в авторизованих сервісних центрах ТОВ «ДТІ Груп». Перелік і контактні дані сервісних центрів зазначено на офіційному сайті **machtz.com.ua**. Вироби ТМ Mächtz відповідають вимогам стандартів і технічних умов, вказаним у сертифікатах відповідності та (або) деклараціях відповідності технічним регламентам.

Виріб, який відслужив свій строк, приладдя та упаковку слід здавати на екологічно чисту утилізацію (рециркуляцію) відходів.

10 КОМПЛЕКТНІСТЬ

Комплектність мийки високого тиску **MPW-1758 TURBO** зазначена в Таблиці 2.

Таблиця 2

Найменування	Кількість, од.
Мийка високого тиску MPW-1758 TURBO	1
Інструкція з експлуатації (Технічний паспорт)	1
Гарантійний талон	1
Шланг високого тиску (8 метрів, на барабані)	1
Пістолет	1
Швидкознімний подовжувач для пістолета (середня частина)	1
Струминна насадка	1
Насадка «Грязьова турбо-фреза»	1
Насадка «Піногенератор»	1
Вхідний фільтр тонкого очищення	1
Швидкознімний конектор для шлангу подачі води	1
Голка для чищення форсунок	1
Набір кріпильних елементів	1
Картонна упаковка	1

Виробник залишає за собою право на внесення змін в технічні характеристики та комплектацію виробу без попереднього повідомлення.

11 УТИЛІЗАЦІЯ

Не викидайте виріб, приналежності й упаковку разом з побутовим сміттям. Виріб, який відслужив свій строк, слід здавати на екологічно чисту утилізацію (рециркуляцію) відходів на підприємства, що відповідають умовам екологічної безпеки.



УВАГА! Ремонт, модифікація і перевірка електроінструментів ТМ Mächtz повинні виконуватися тільки в авторизованих сервісних центрах ТМ Mächtz. При використанні або техобслуговуванні інструменту завжди слідкуйте за виконанням усіх правил та норм безпеки.

Mächtz

Повний перелік моделей та аксесуарів до інструменту
ви можете подивитися на фірмовому сайті
machtz.com.ua

ОФИЦИАЛЬНЫЙ ДИЛЕР В УКРАИНЕ:

storgom.ua

ГРАФИК РАБОТЫ:

Пн. – Пт.: с 8:30 по 18:30

Сб.: с 09:00 по 16:00

Вс.: с 10:00 по 16:00

КОНТАКТЫ:

+38 (044) 360-46-77

+38 (066) 77-395-77

+38 (097) 77-236-77

+38 (093) 360-46-77

Детальное описание товара:

<https://storgom.ua/product/machtz-149893.html>

Другие товары: <https://storgom.ua/minimoiki.html>