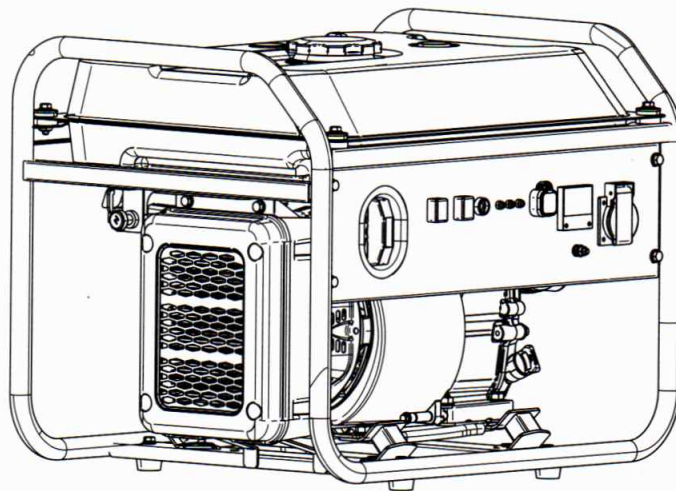


ГЕНЕРАТОР
Керівництво з експлуатації
DK3500Xi-V & DK6000Xi



Дякуємо, що обрали генераторну установку нашої компанії.

Дане керівництво містить правила безпеки, правила використання та обслуговування генераторної установки. Будь-ласка, уважно прочитайте його перед початком роботи. Правильне та безпечне користування допоможе досягнути максимальних результатів.

Вся інформація, що міститься у Керівництві з експлуатації, є актуальною на момент друку. Виробником генератора можуть бути внесені деякі зміни, що не відображені в даному керівництві, а саме: виробник залишає за собою право на внесення змін в дизайн, комплектацію та конструкцію виробу. Жодна частина керівництва не може бути відтворена без згоди виробника.

Це Керівництво слід вважати невід'ємною частиною генератора і повинно залишатися з генератором, у разі його перепродажу.

Попередження з безпеки

Ваша особиста і майнова безпека є дуже важливою, тому уважно прочитайте Попередження про небезпеку у посібнику користувача та наліпках на генераторі.

Попередження про небезпеку повідомляє Вас про потенціальну небезпеку, що може зашкодити Вам та оточуючим. Перед кожним попередженням вжито слова "НЕБЕЗПЕКА", "ПОПЕРЕДЖЕННЯ", "УВАГА", та "ОБЕРЕЖНО":

НЕБЕЗПЕКА Недотримання інструкції загрожує життю.

ПОПЕРЕДЖЕННЯ Недотримання інструкції загрожує життю або може нанести серйозні травми.

ОБЕРЕЖНО Недотримання інструкцій може призвести до травми.

УВАГА Недотримання інструкцій може призвести до пошкодження генераторної установки.

ЗМІСТ

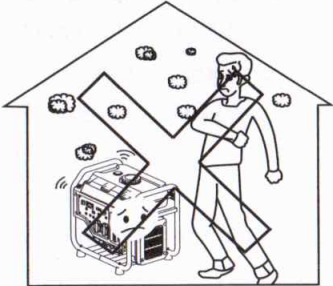
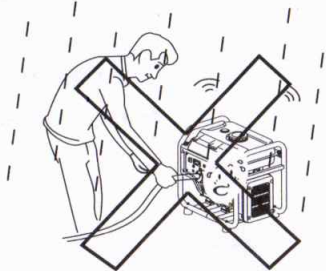
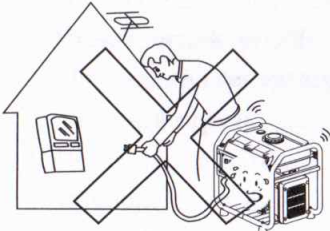
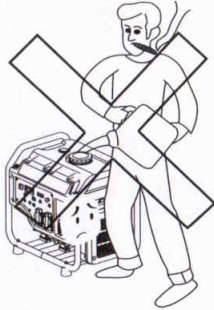
ПОПЕРЕДЖЕННЯ З БЕЗПЕКИ.....	3
1. ІНСТРУКЦІЯ З ТЕХНІКИ БЕЗПЕКИ	6
1. Стандарти з безпеки.....	6
2. Особливі вимоги.....	7
2. ОПИС ГЕНЕРАТОРА	8
1. Опис генератора	8
2. Тип двигуна та серійний номер.....	9
3. КОНТРОЛЬНІ ФУНКЦІЇ	10
1. Індикатор рівня мастила (червоний).....	11
2. Індикатор перенавантаження (червоний)	11
4. ПІДГОТОВКА	13
1. Паливо.	13
2. Моторне мастило.....	13
3. Стартер.	14
4. Паливний клапан.....	14
5. Важіль дроселя.	15
6. Автоматичний вимикач змінного струму.....	15
7. Термінал заземлення.	15
5. ВИКОРИСТАННЯ ГЕНЕРАТОРА	16
1. Підключення до побутової електромережі	16
2. Заземлення генератора.....	17
3. Змінний струм.....	17
4. Постійний струм.....	18
5. Використання на великій висоті.....	18
6. ЗАПУСК ДВИГУНА	19
1. Стартер.	19
2. Електричний пуск.....	19
7. ЗУПИНКА ДВИГУНА	20
8. ОБСЛУГОВУВАННЯ	21

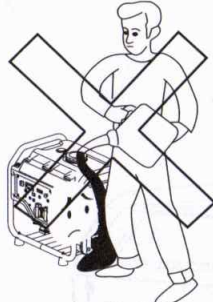

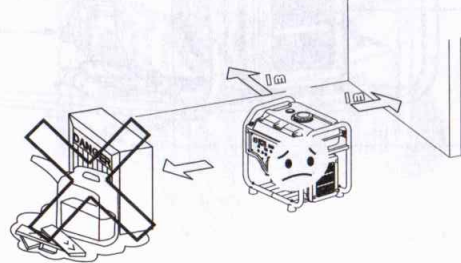
1. Заміна моторного мастила	22
2. Обслуговування повітряного фільтру.....	24
3. Очищення чашки від паливного осаду	25
4. Обслуговування свічок запалювання.....	27
9. ЗБЕРІГАННЯ	28
10. УСУНЕННЯ НЕСПРАВНОСТЕЙ.....	30
11. СПЕЦИФІКАЦІЇ.....	31

1. ІНСТРУКЦІЯ З ТЕХНІКИ БЕЗПЕКИ

1. Стандарти безпеки

Для запобігання нещасних випадків та безпечної експлуатації генератора уважно прочитайте та зрозумійте Інструкцію з експлуатації перед початком експлуатації генератора.

	
<p>Не використовуйте у приміщенні</p>	<p>Не використовуйте у вологому середовищі</p>
	
<p>Не під'єднуйте до побутової мережі через розетку</p>	<p>Не палить під час заправки</p>

	
<p>Будь-ласка, не розливайте пального</p>	<p>Зупиніть двигун перед заправкою</p>
	
<p>Тримайте генератор подалі від легкозаймистих матеріалів</p>	

2. Особливі вимоги

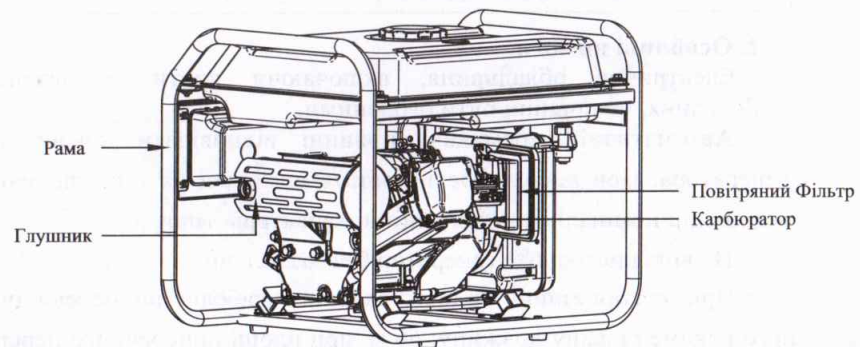
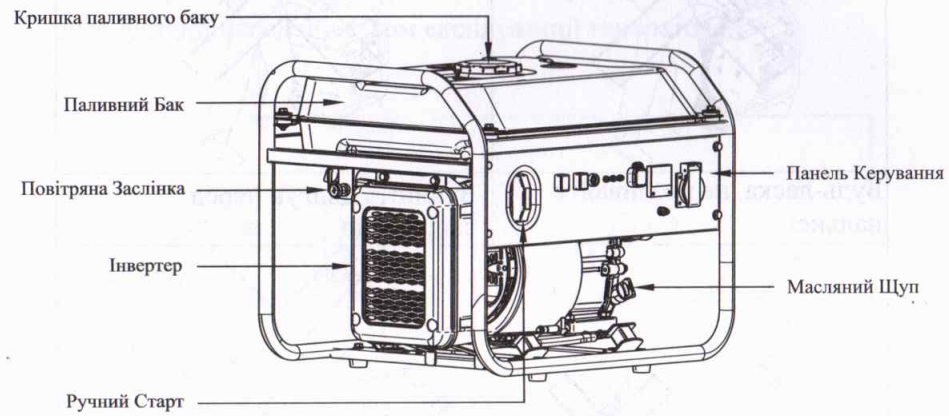
Електричне обладнання, включаючи дроти та штепсельні з'єднання, не повинні бути оголеними.

Автоматичні перемикачі повинні відповідати конфігурації генератора. При необхідності замініть вимикачі на такі, що мають відповідні номінали та експлуатційні характеристики.

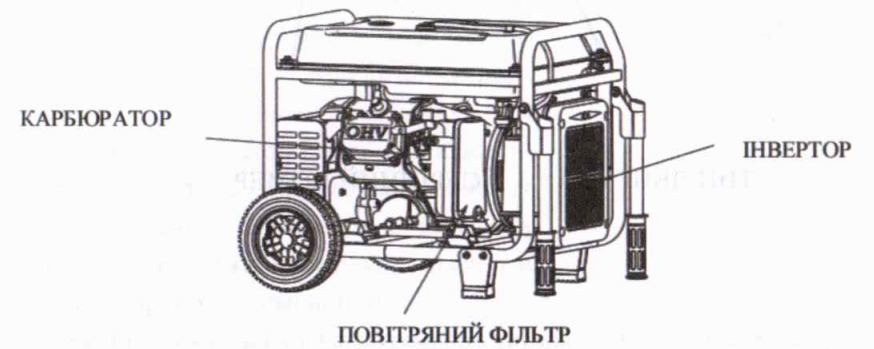
Не використовуйте генератор без заземлення.

При використанні подовжувального кабелю не перевищуйте його рекомендовану довжину: 60 м. при площі поперечного перерізу 1,5 mm²; 100 м. при площі поперечного перерізу 2.5mm².

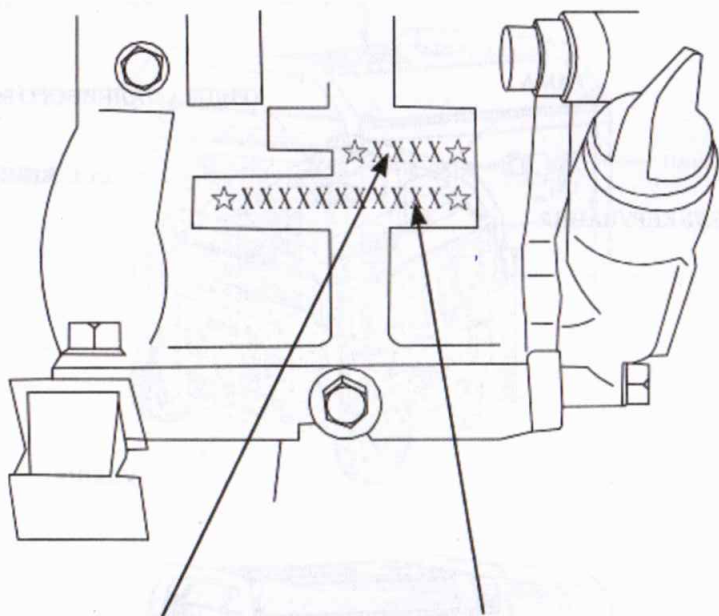
2. DK3500Xi-V



DK6000Xi



3. ТИП ДВИГУНА ТА СЕРІЙНИЙ НОМЕР



ТИП ДВИГУНА СЕРІЙНИЙ НОМЕР

1. КОНТРОЛЬНІ ФУНКЦІЇ

1. Індикатор рівня мастила (червоний)

Коли рівень мастила в двигуні досягає мінімального рівня, двигун автоматично зупиниться. Двигун буде неможливо перезапустити, поки мастило не буде долито до необхідного рівня.

Порада: Якщо двигун не запускається або глухне, поверніть перемикач двигуна у положення "ON" та потягніть стартер.

Якщо індикатор мастила блимає протягом декількох секунд, це означає, що рівень мастила не достатній.

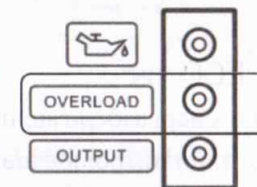
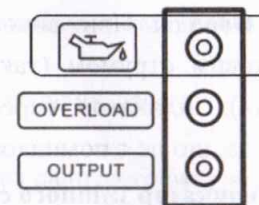
Долейте мастило та перезапустіть двигун.

2. Індикатор перенавантаження (червоний)

Якщо спрацює індикатор перевантаження, генератор виявив, що вихід підключеного електрообладнання був перевантажений, що спричинило перегрів перетворювача частоти або підвищення напруги змінного струму. У цей момент захисний пристрій змінного струму спрацює і припиняє генерацію, щоб захистити генератор і підключене електрообладнання. Індикатор змінного струму (зелений) вимкнено, а індикатор перевантаження (червоний) світиться, але двигун не припиняє працювати.

Якщо індикатор перенавантаження увімкнений і генератор не працює, виконайте наступні дії:

- 1) Відключіть усе підключене електричне обладнання та зупиніть двигун.
- 2) Зменшіть загальну потужність електрообладнання до діапазону номінального виходу.
- 3) Перевірте відсутність сторонніх предметів у вхідному отворі



для охолоджуючого повітря. При виявленні проблеми усуньте її негайно.

4) Після перевірки перезапустіть двигун.

Порада: При використанні електрообладнання з високим пусковим струмом (такими як компресори, глибинні насоси, тощо.), індикатор перенавантаження може світитися декілька секунд, що не є помилкою.

3. Індикатор змінного струму (зелений)

Індикатор змінного струму світиться, якщо двигун запускається і виробляє енергію.

4. Енергозберігаючий перемикач (ECO)

ECO "ON"

Якщо енергозберігаючий перемикач увімкнено у позицію "ON", пристрій контролює швидкість двигуна залежно від підключеного навантаження, що знижує витрати пального та рівень шуму.

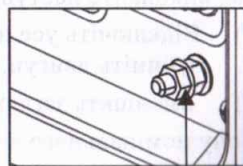
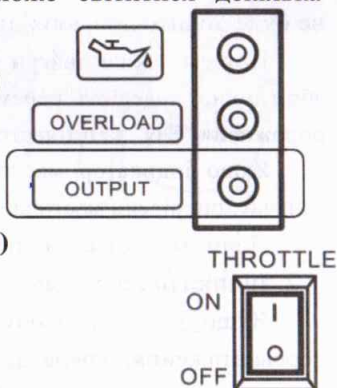
ECO "OFF"

Якщо енергозберігаючий перемикач увімкнено у позицію "OFF", двигун працює на номінальній швидкості, незалежно від того, чи підключений він до навантаження.

Порада: У разі використання обладнання з високим пусковим струмом (компресори, насоси тощо) – переключіть енергозберігаючий перемикач у позицію "OFF".

5. Термінал заземлення

Для запобігання ураження електричним струмом під'єднайте клему заземлення до проводу заземлення.



Ground terminal

4. ПІДГОТОВКА

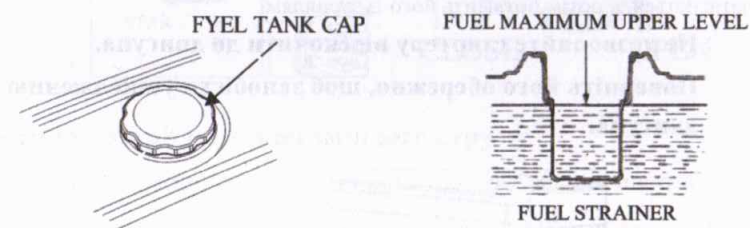
1. ПАЛИВО

НЕБЕЗПЕКА!

Паливо є вогненебезпечним та токсичним, будь-ласка уважно прочитайте інструкцію перед заправкою.

Не заливайте паливо вище максимального рівня, через нагрівання паливо може витікати.

Після заправки переконайтесь, що кришка паливного баку міцно закрита.



УВАГА!

Після заправки витріть залишки палива м'якою чистою тканиною, щоб запобігти пошкодженню пластикового корпусу.

Використовуйте нестилований бензин, етилований бензин може серйозно пошкодити внутрішні частини генератора.

Зніміть кришку паливного баку та налейте паливо до червоної горизонтальної лінії, що вказує на максимальний рівень палива.

Рекомендоване паливо: Нестілований бензин

Обсяг паливного баку:

DK 3500Xi-V: 14,5 л

DK 6000Xi: 16 л

2 Моторне мастило

Генератор поставляється без мастила. Не вмикайте генератор без достатньої кількості мастила

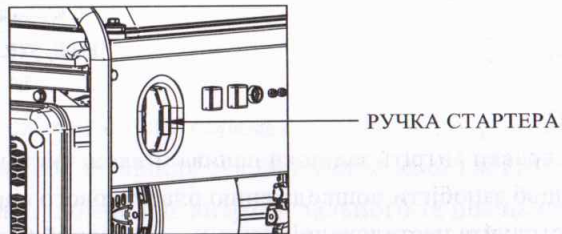


3. Стартер

Щоб запустити двигун, обережно потягніть ручку запуску поки трос не натягнеться, а потім потягніть його із зусиллям.

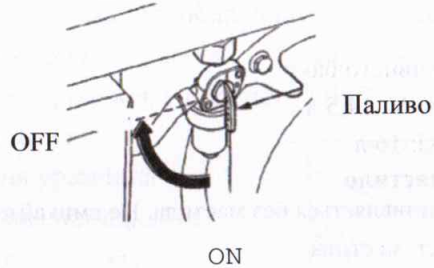
Не дозволяйте стартеру відскочити до двигуна.

Поверніть його обережно, щоб запобігти ушкодженню двигуна.



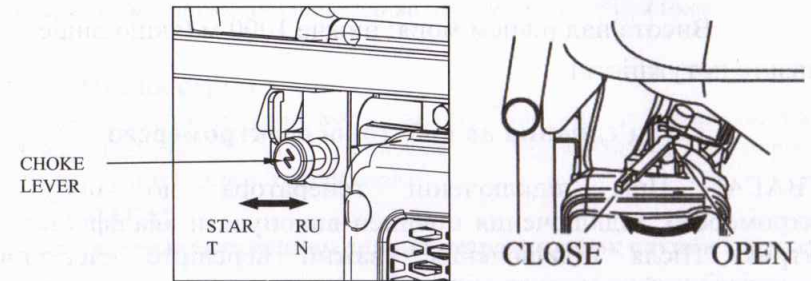
4. Паливний клапан

Паливний клапан контролює потік палива до карбюратора. Після зупинки двигуна, обов'язково переведіть важіль у положення "OFF".



5. Важіль дроселя

Важіль дросельної заслонки використовується для забезпечення збагаченої паливної суміші повітрям при запуску холодного двигуна. Після прогрівання двигуна повільно переведіть важіль дросельної заслінки в положення "OPEN".



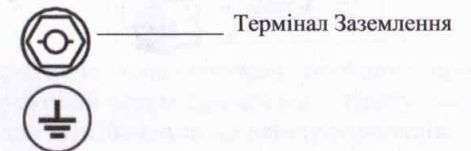
6. Автоматичний вимикач змінного струму

Якщо працює електричне обладнання підключене до постійного струму генератора, а струм перевищує номінальний - перемикач постійного струму автоматично вимикається у положення "OFF". При наступному використанні генератора переведіть перемикач у положення "ON".



7. Термінал заземлення

Дана клемма заземлення використовується для заземлення генератора.



5. ВИКОРИСТАННЯ ГЕНЕРАТОРА

Діапазон температури і вологості:

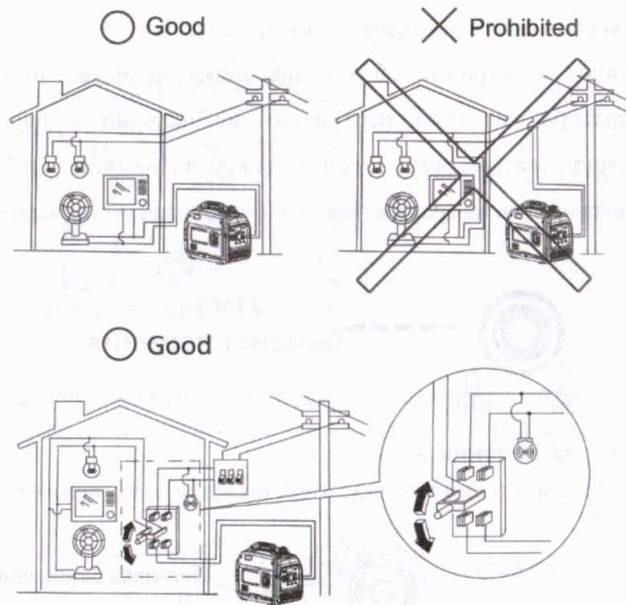
Температура: -5°C ,... , 40°C

Вологість: нижче 95%.

Висота над рівнем моря: нижче 1000 м (якщо вище – знизьте потужність).

1. Під'єднання до побутової електромережі

УВАГА! При підключенні генератора до побутової електромережі, підключення повинен виконувати кваліфікований електрик. Після підключення уважно перевірте електричні з'єднання на їх безпеку та надійність.



2. Заземлення генератора

Щоб запобігти будь-якому пошкодженню генератора, спричиненому ураженням електричним струмом або неправильним застосуванням електричного струму, рекомендується заземлити генератор за допомогою провідника з ізоляційною оболонкою.

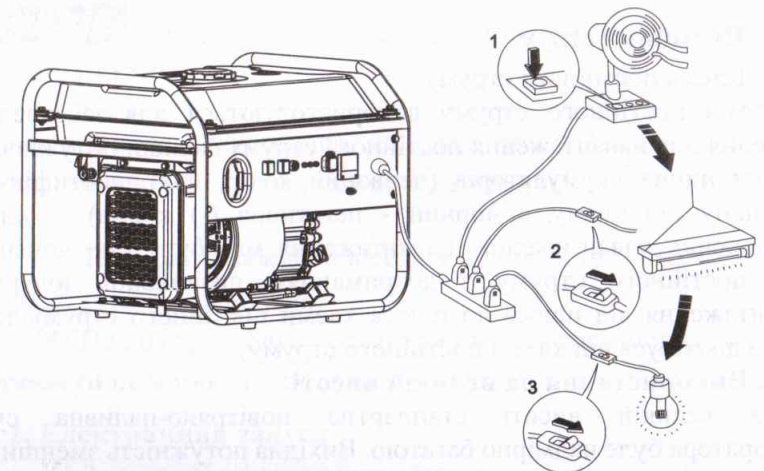
3. Змінний струм

Перед запуском генератора впевніться, що загальна потужність приладу (загальний опір, ємнісний та індуктивний) не перевищує номінальну потужність генератора.









УВАГА!

Робота з перенавантаженням значно скорочує строк служби генератора.

Перед збільшенням частоти обертання двигуна енергозберігаючий перемикач необхідно перевести в положення «OFF». Якщо генераторна установка подає живлення декільком електричним приладам, збільшуйте потужність від найбільшого навантаження до меншого.



Загалом, ємнісне та індуктивне навантаження, особливо пристрої з двигуном, мають великий пусковий струм при запуску. Наступна таблиця є довідковою інформацією для підключення до електроприладів:

Type	Wattage		Typical Device	Examples		
	Start	Rated		Device	Starting	Rated
Incandescent Lamp Heating Device	X1	X1	 Incandescent Lamp  Tv Set	 Incandescent Lamp 100W	100VA (W)	100VA (W)
Fluorescent Lamp	X2	X1.5	 Fluorescent Lamp	 Fluorescent Lamp 40W	80VA (W)	60VA (W)
Motor Drive Device	X3-5	X2	 Refrigerator  Electric Fan	 Refrigerator 150W	450-750VA (W)	300VA (W)

4. Постійний струм

Клема постійного струму

Клеми постійного струму використовуються для забезпечення живлення для навантаження постійного струму меншої потужності та зарядки інших акумуляторів (червоний колір, щоб ідентифікувати позитивну (+) клеми, і чорний - негативна (-) клеми). Спосіб підключення навантаження: навантаження має бути підключено до клем постійного струму з дотриманням правильної полярності (навантаження від плюса до плюса клеми постійного струму та від мінуса до мінуса від клеми постійного струму).

5. Використання на великій висоті

На великій висоті стандартна повітряно-паливна суміш карбюратора буде надмірно багатою. Вихідна потужність зменшиться, а витрата палива збільшиться.

Ефективність двигуна можна покращити, якщо встановити в карбюратор головний паливний жиклер меншого діаметру та відрегулювати керуючий гвинт.

Якщо ви завжди працюєте на висоті над рівнем моря більше 1000 метрів, доручіть авторизованому дилеру нашої компанії виконати цю модифікацію карбюратора. Інакше, слід знизити потужність навантаження в працюючому генераторі.

Кожні 300 м підйому над рівнем моря зменшують потужність генератора приблизно на 3.5%.

6. ЗАПУСК ДВИГУНА

1. Стартер

- (1) Зніміть усі навантаження з виходу.
- (2) Поверніть паливний клапан у положення "ON".
- (3) Переведіть вимикач змінного струму у положення "OFF".
- (4) Поверніть важіль дросельної заслонки у позицію "CLOSE".

NOTICE Не закривайте дросель при запуску двигуна в теплому стані

- (5) Поверніть перемикач генератора у положення "ON".
- (6) Потягніть ручку стартера поки не відчуєте опір, а потім потягніть з силою.
 - (7) Поверніть важіль дроселя у положення "OPEN", після того, як двигун нагріється.
 - (8) Не використовуйте електричні пристрої, перш ніж перевести перемикач у положення "ON".

2. Електричний запуск

- (1) Зніміть усі навантаження з виходу.
- (2) Поверніть паливний клапан у положення "ON".
- (3) Поверніть важіль дросельної заслонки у позицію "CLOSE".

WARNING

NOTICE

Поверніть перемикач електричного запуску генератора не більше ніж на 5 секунд, більший час може пошкодити стартер. Якщо не вдається запустити, відпустіть перемикач і зачекайте 10 секунд, перш ніж використовувати його знову.

Якщо через деякий час швидкість пускового двигуна швидко падає, це означає, що акумулятор потрібно зарядити

7. ЗУПИНКА ДВИГУНА

- (1) Поверніть вимикач змінного струму в положення ВИМК.
- (2) Переведіть перемикач генератора в положення ВИМК.
- (3) Поверніть паливний клапан у положення ВИМК.

NOTICE

Щоб зупинити двигун в аварійній ситуації, поверніть перемикач генератора в положення ВИМК.

8. ОБСЛУГОВУВАННЯ

Якісне обслуговування є найкращою гарантією безпечної, економічної та безвідмовної роботи генераторної установки. Щоб підтримувати генератор у справному стані слід своєчасно проводити сервісне обслуговування. Графік технічного обслуговування наступний:

Найменування	Цикл тех. обслуговування		Перше технічне обслуговування проводиться через 1 місяць або 20 годин використання	Кожні три місяці або кожні 50 годин використання	Кожен рік або 100 годин використання
	Перевірка	Постійно			
Масило	Перевірка	✓			
	Заміна		✓	✓	
Коробка передач трансмісійне масло (якщо є)	Перевірка рівня	✓			
	Заміна		✓	✓	
Повітряний фільтр	Перевірка	✓			
	Очищення		✓		
Відстійник (якщо є)	Заміна			✓	
	Очищення				✓
Свічка запалювання	Очищення				✓*
Іскрогасник	Очищення			✓	
Обороти холостого ходу (якщо є)**	Очищення - налаштування				✓
Клапанний зазор**	Очищення - налаштування				✓
Паливний бак і паливний фільтр***	Очищення				✓
Паливний шланг	Перевірка		Кожні 2 роки (Замінити при необхідності)		

Головка циліндрів, поршень	Видалити нагар **	Зміщення <225сс, кожні 125 годин; зміщення ≥225сс, кожні 250 годин.
<p>* При необхідності ці елементи підлягають заміні; ** Ці елементи обслуговуються дилером, уповноваженим Компанією, за винятком випадків, коли користувач має належні інструменти та можливості обслуговування.</p>		

УВАГА

- Якщо генератор працює при високій температурі або при високому навантаженні масло слід змінювати кожні 25 годин;
- Якщо генератор працює в запиленому або суворому середовищі, елемент повітроочисника слід очищати кожні 10 годин. При необхідності елемент повітроочисника слід замінювати кожні 25 годин;
- Якщо час циклу технічного обслуговування минув, виконайте технічне обслуговування якомога швидше відповідно до таблиці вище.

! ОБЕРЕЖНО

Перш ніж виконувати будь-яке технічне обслуговування, будь ласка, вимкніть двигун. Двигун слід розміщувати в горизонтальному положенні. Щоб запобігти запуску двигуна, від'єднайте ковпачок від свічки запалювання.

Не використовуйте генератор в приміщенні або в тунелях, печерах або інших місцях з поганою вентиляцією. Переконайтеся, що робоче місце добре провітрюється. Вихлопні гази двигуна містять токсичні гази, оксиди вуглецю, їх вдихання може викликати шок, втрату свідомості і навіть смерть.

1. Заміна моторного мастила

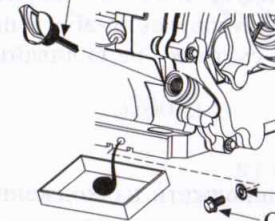
Злийте масло, поки двигун теплий, щоб забезпечити повний і швидкий злив.

1. Вийміть масломірний щуп і зливу пробку, щоб злити мастило.
2. Встановіть на місце зливу пробку та надійно затягніть її.

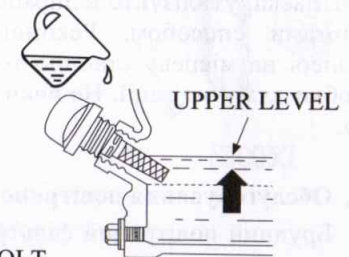
3. Залийте мастило і перевірте рівень.

Ємність мастила:	3500Xi-V 6000Xi	0.6L 0.8L
---------------------	--------------------	--------------

OIL DIPSTICK



(22 ± 2N · m)



SHIM
OIL DRAIN BOLT

CAUTION

Відпрацьоване моторне мастило може викликати захворювання шкіри, якщо його залишати в контакті зі шкірою протягом тривалого часу. Ретельно вимийте руки з милом і водою якомога швидше після роботи з відпрацьованим мастилом.

Будь ласка, утилізуйте відпрацьоване моторне мастило затвердженим стандартами способом. Рекомендуємо відвезти його в закритому контейнері на місцеву станцію технічного обслуговування або в центр переробки для утилізації. Не викидайте його в смітник і не виливайте на землю.

2. Обслуговування повітряного фільтра

Брудний повітряний фільтр може перешкоджати надходженню повітря в карбюратор. Щоб запобігти виходу з ладу карбюратора, регулярно обслуговуйте повітряний фільтр. Якщо генератор використовується в запиленому середовищі, повітряний фільтр слід обслуговувати частіше.

УВАГА!

Використання бензину або легкозаймистих розчинників для очищення фільтруючого елемента може призвести до пожежі або вибуху. Використовуйте тільки мильну воду або негорючий розчинник.

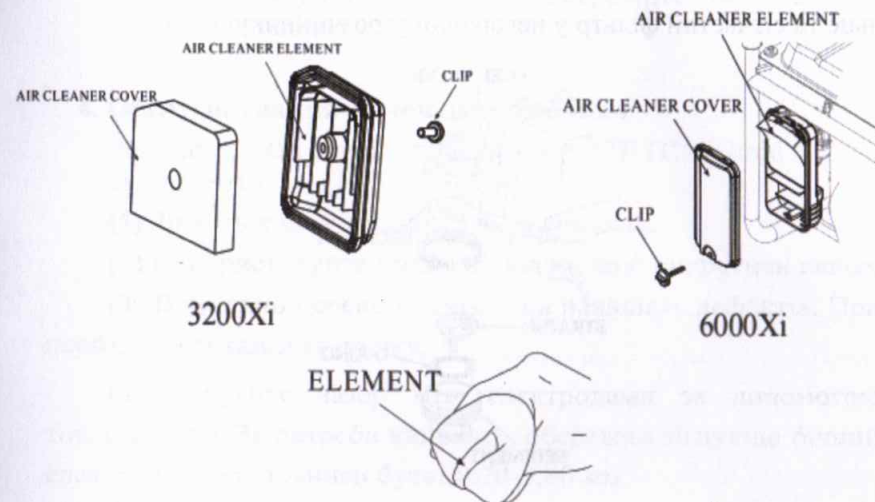
ПРИМІТКА

Не запускайте двигун без повітряного фільтра, оскільки він буде виробляти надмірну кількість токсичних газів.

(1) Відкрийте кришку повітряного фільтра. Перевірте комплектність і чистоту елементів повітряного фільтра.

(2) Якщо елемент повітряного фільтра брудний, будь-ласка, очистіть його:

Промийте елемент повітроочисника в розчині побутового миючого засобу та теплої води, Нанесіть кілька крапель оливи на спінений елемент, відіжміть зайву оливу (спінений елемент має бути вологий, але олива не повинна стікати).

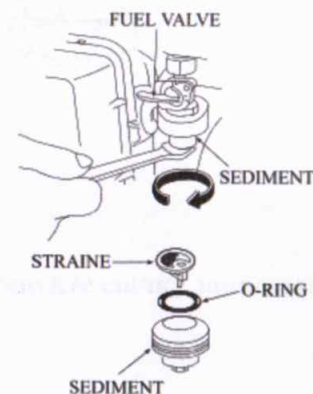


- (3) вставте елемент повітряного фільтра на місце та закрийте кришку.

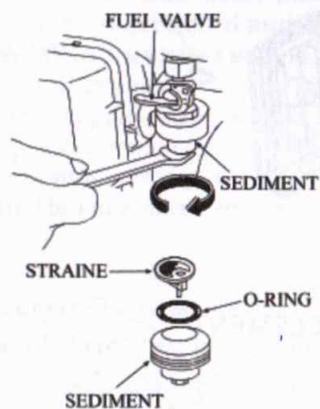
3. Очищення чашки від паливного осаду.

(1) Поверніть паливний клапан у положення OFF. Зніміть чашу для осаду, ущільнювальне кільце та сітчастий фільтр відповідно до напрямку стрілки.

(2) Промийте чашу для осаду, ущільнювальне



кільце та сітчастий фільтр у негорючому розчиннику.



(3) Встановіть ущільнювальне кільце, фільтр та чашку для осаду на місце.

(4) Увімкніть паливний клапан та перевірте, чи не має витоків палива.

4. Обслуговування свічок запалювання

Рекомендовані свічки запалювання: F7RTC чи інші еквіваленти.

(1) Зніміть ковпачок свічки запалювання.

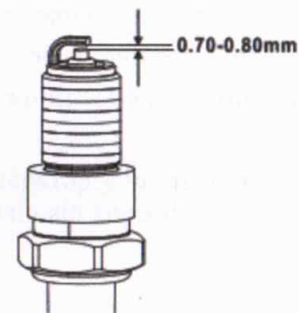
(2) Використовуйте гайковий ключ, щоб викрутити свічку.

(3) Візуально перевірте свічку на наявність дефектів. При необхідності замініть свічку.

(4) Виміряйте зазор між електродами за допомогою товщиноміра. За потреби виправте, обережно зігнувши бічний електрод. Зазор повинен бути: 0,70-0,80 мм.

(5) Перевірте шайбу свічки запалювання.

(6) Знову встановіть свічку запалювання, затягніть її свічковим ключем



ПРИМІТКА

Будь ласка, використовуйте свічку запалювання з відповідним діапазоном нагрівання.

9. ЗБЕРІГАННЯ

УВАГА!

(1) Щоб уникнути контакту з гарячим двигуном та вихлопами, дайте двигуну охолонути перед підготовкою для зберігання. Переконайтесь, що у місці зберігання генератора відсутня надмірна вологість та пил.



(2) Злийте паливо з паливного бака, очистіть сітчастий фільтр, ущільнювальне кільце та осад, потім встановіть їх на місце. Злийте паливо з карбюратора, послабивши зливний болт, потім встановіть його і закрутіть болт карбюратора.

УВАГА!

Бензин надзвичайно горючий і вибухонебезпечний! Зливайте паливо в добре провітрюваному приміщенні при вимкненому двигуні. Під час цієї процедури не палити та не допускати вогню чи іскри.

(1) Відкрутіть масляний щуп і відкрутіть зливний болт з картера, щоб повністю злити мастило. Потім закрутіть зливний болт і додайте свіже мастило до верхньої позначки, встановіть масломірний щуп.

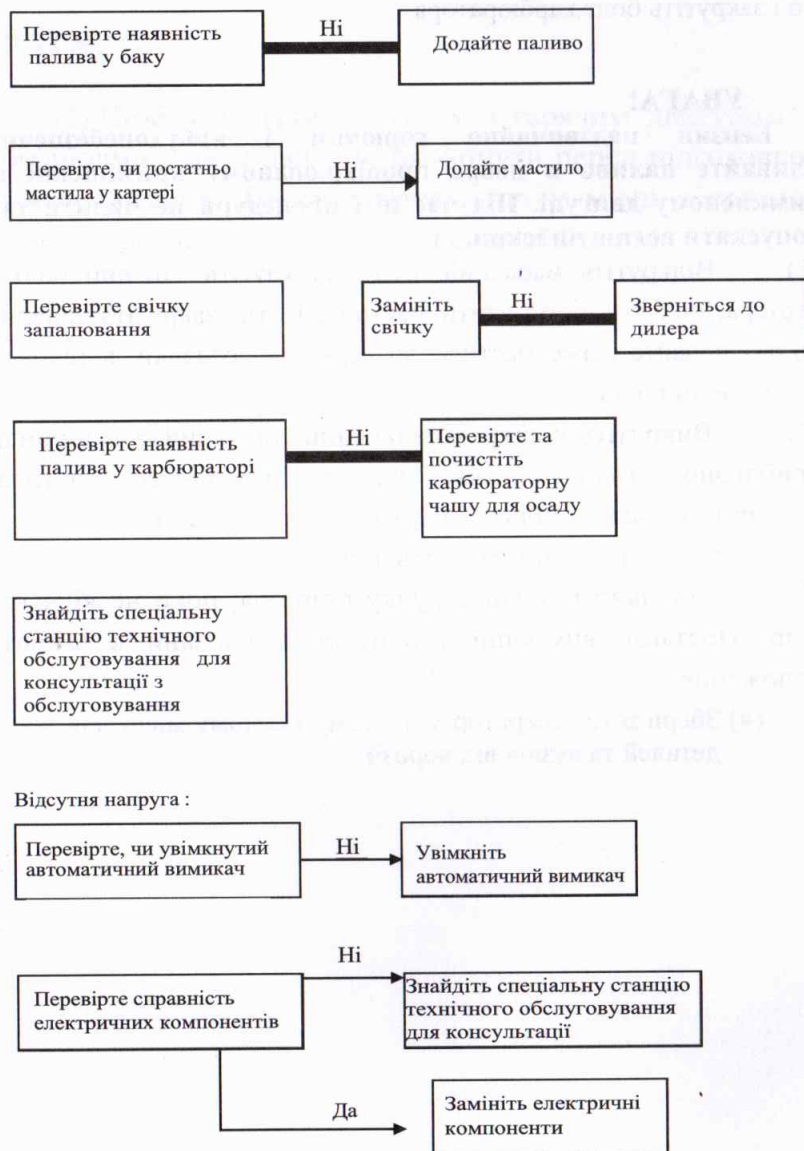
(2) Викрутіть свічку запалювання та налейте в циліндр приблизно столову ложку чистого моторного мастила. Прокрутіть двигун кілька обертів, щоб розподілити мастило, потім встановіть свічку запалювання.

(3) Повільно потягніть ручку стартера, поки не відчуєте опір. Поставте впускний і випускний клапани в закриті положення.

(4) Зберігайте генератор у чистому і сухому місці для захисту деталей та вузлів від корозії.

10. УСУНЕННЯ НЕСПРАВНОСТЕЙ

Двигун не запускається:



11. СПЕЦИФІКАЦІЇ

	Найменування	3500Xi-V	6000Xi	
Двигун	Тип двигуна	Single Cylinder, 4-Stroke, Forced Air Cooling , OHV		
	Displacement (cc)	212	312	
	Система запалювання	CDI	CDI	
	Ємність масла (L)	0.6	0.8	
Генератор	Ємність палива (L)	14.5	16	
	Частота роботи (Hz)	50/60	50/60	
	Номінальна напруга (V)	230/120	230/120	
	Номінальна вихідна потужність(kW)	3.0	5.0	
	Максимальна вихідна потужність (kW)	3.2	5.5	
	DC(V/A)	/	12/8.3	
	Довжина (mm)	480	565	
	Ширина (mm)	345	460	
	Висота (mm)	450	450	
	Акcesуари загального призначення	Повітряний фільтр	•	•
		Глушник	•	•
		Паливний бак	•	•
		Датчик палива	•	•
Вольтметр		•	•	
Автоматичний регулятор напруги (AVR)		•	•	
Система оповіщення про нафту		•	•	
Вимикач без запобіжників		•	•	
Електричний пусковий акcesуар		•	•	

Примітки : • значить доступно , - означає недоступно

ОФИЦИАЛЬНЫЙ ДИЛЕР В УКРАИНЕ:

storgom.ua

ГРАФИК РАБОТЫ:

Пн. – Пт.: с 8:30 по 18:30

Сб.: с 09:00 по 16:00

Вс.: с 10:00 по 16:00

КОНТАКТЫ:

+38 (044) 360-46-77

+38 (066) 77-395-77

+38 (097) 77-236-77

+38 (093) 360-46-77

Детальное описание товара: <https://storgom.ua/product/gtm-148162.html>

Другие товары: <https://storgom.ua/inventornye-generatory.html>