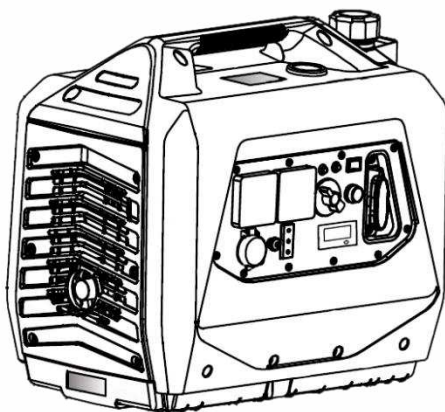


VITALS

ІНСТРУКЦІЯ З ЕКСПЛУАТАЦІЇ

GASOLINE STATIONS



БЕНЗИНОВІ ГЕНЕРАТОРИ

Vitals Master IG2100bs



УВАГА!

Уважно прочитайте цю інструкцію до початку користування виробом.



ПРИМІТКА!

Технічне обслуговування відповідно до наведеного регламенту, обов'язкове для отримання гарантій та збільшує термін служби виробу багатократно.

ЗМІСТ

1.	Загальний опис	7
2.	Комплект поставки	10
3.	Технічні характеристики	11
4.	Заходи безпеки	13
5.	Експлуатація	22
6.	Технічне обслуговування	31
7.	Транспортування, зберігання та утилізація	37
8.	Можливі несправності та шляхи їх усунення	39
9.	Гарантії виробника (постачальника)	40
10.	Умовні позначки	42
11.	Нотатки	44
12.	Особливі відмітки з безпеки експлуатації виробу	46
13.	Декларація відповідності	47

ШАНОВНИЙ ПОКУПЕЦЬ

Ми висловлюємо Вам подяку за вибір продукції ТМ «Vitals».

Продукція ТМ «Vitals» серії Master виготовлена за сучасними технологіями, що забезпечує її надійну роботу протягом досить тривалого часу за умови дотримання правил експлуатації та заходів безпеки.

Дана продукція виготовлена на замовлення ТОВ «ПРОМИСЛОВА КОМПАНІЯ «ДТЗ»», 49000, Україна, м. Дніпро, вул. Надії Алексеєнко, 100, приміщення 1, т. (056) 374-89-37.

Продукція продається фізичним та юридичним особам у місцях роздрібною та оптовою торгівлі за цінами, вказаними продавцем, відповідно до чинного законодавства.

Генератор інверторний **Vitals Master IG 2100bs** (далі - виріб) за своєю конструкцією та експлуатаційними характеристиками є установкою для перетворювання механічної енергії обертів бензинового двигуна у електричний струм і відповідає вимогам нормативних документів України, а саме:

ДСТУ ISO 8528-8:2004; ДСТУ EN 55014-1:2016; ДСТУ EN 55014-2:2017; технічним регламентам – безпеки машин (постанова КМУ № 62 від 30.01.2013р.), електромагнітної сумісності обладнання (постанова КМУ №1077 від 16.12.2015р.), низьковольтного електричного обладнання (постанова КМУ № 1067 від 16.12. 2015 р.).

Ця інструкція містить всю інформацію про виріб, необхідну для його ефективного та безпечного використання, обслуговування, регулювання. Дбайливо зберігайте цю інструкцію і звертайтеся до неї з питань експлуатації, зберігання, транспортування виробу. У випадку зміни власника передайте цю інструкцію разом із виробом.

Постачальник, імпортер, представник виробника та підприємство, яке приймає претензії споживачів на території України, є «ТОВ «ПРОМИСЛОВА КОМПАНІЯ «ДТЗ»», 49000, Україна, м. Дніпро, вул. Надії Алексеєнко, 100, приміщення 1, т.: (056) 374-89-37, 0 800 301 400.

Виробник: Чжецзян Еверласт Пауер Ко., Лтд Адреса: №619, Уанмей роад, Ліньпінь дістрікт, Ханчжоу, Чжецзян, КНР

Для отримання додаткової інформації, а також проведення технічного обслуговування та ремонту, звертатися до підприємства «ТОВ «ПРОМИСЛОВА КОМПАНІЯ «ДТЗ»», 49000, Україна, м. Дніпро, вул. Надії Алексеєнко, 100, приміщення 1, тел.: 0 800 301 400. Додаткову інформацію щодо сервісного обслуговування Ви можете отримати за телефоном: 0 800 301 400 або на сайті www.vitals.ua.

Слід розуміти, що інструкція з експлуатації не містить абсолютно усі ситуації, можливі під час застосування виробу. У разі виникнення ситуацій, які не зазначені у цій інструкції, або у разі необхідності отримання додаткової інформації, зверніться до найближчого сервісного центру ТМ «Vitals».

У зв'язку із постійною роботою над удосконаленням моделі, виробник залишає за собою право вносити у конструкцію незначні зміни, які не відображені у цій інструкції та не впливають на ефективну і безпечну роботу виробу. Використані у цій інструкції ілюстрації та параметри, у випадку відхилень, можуть бути уточнені у постачальника.

Строк служби даної продукції становить 3 (три) роки від дати роздрібного продажу. Гарантійний строк зберігання та придатності становить 10 (десять) років від дати виготовлення виробу.

Дата виготовлення виробу визначається за серійним номером партії товару, який складається з дев'яти цифр та має вигляд – ММ.УУ.ЗЗЗЗЗ, який розшифровується наступним чином:

ММ - місяць виготовлення;

УУ - рік виготовлення;

ЗЗЗЗЗ - порядковий номер виробу у партії.

ЗНАЧЕННЯ КЛЮЧОВИХ СЛІВ



ОБЕРЕЖНО!

Позначає потенційно небезпечні ситуації, яких слід уникати, в іншому випадку може виникнути небезпека для життя та здоров'я.



УВАГА!

Позначає потенційно небезпечні ситуації, які можуть призвести до легких травм або до поломки виробу.



ПРИМІТКА!

Позначає важливу додаткову інформацію.

Виріб **Vitals Master IG 2100bs** – генераторна установка, яка складається з двигуна внутрішнього згоряння (далі - ДВЗ), електричного генератора та інверторного блоку. Двигун і генератор безпосередньо з'єднані між собою та встановлені через амортизатори на сталевій основі у пластиковому корпусі.

Виріб являє собою мобільну однофазну генераторну установку змінного струму інверторного типу.

Максимально спрощений принцип дії виробу полягає у наступному: двигун внутрішнього згоряння перетворює енергію палива на обертання валу, а 3-и фазний генератор електричного струму з розподіленими просторовими обмотками, з'єднаний з валом двигуна, перетворює оберти на електричний струм. Інверторний блок, 3 фази змінного струму шляхом частотних перетворень, змінює у однофазний зі стабільними показниками синусоїди струму.

Виріб має панель керування, за допомогою якої здійснюється керування, контроль за його станом і захистом від аварійних ситуацій.

Генераторна установка виконана відповідно до вимог сучасного рівня техніки та чинних правил безпеки, відрізняється надійністю в експлуатації, має сучасний дизайн, економічна, проста у користуванні та обслуговуванні.

Модель **Vitals Master IG 2100bs** обладнана електронним модулем з індикаторним дисплеєм «3 в 1», електронним запалюванням від магнето, ручним стартером двома мережевими розетками змінного струму 230 В та двома розетками USB для зарядки гаджетів.

Характерні особливості генераторної установки IG 2100bs:

- інверторний електронний блок керування та перетворення струму;
- шумопоглинаючий корпус;
- цифровий дисплей із контролером вибору режимів «3 в 1»;
- еко-режим для економічної витрати палива;
- бензиновий двигун із підвищеним ресурсом;
- матеріал обмоток генератора – мідь;
- електронний захист від перевантаження;
- довгий час безперервної роботи від однієї заправки.

Опис основних компонентів виробу наведено нижче.

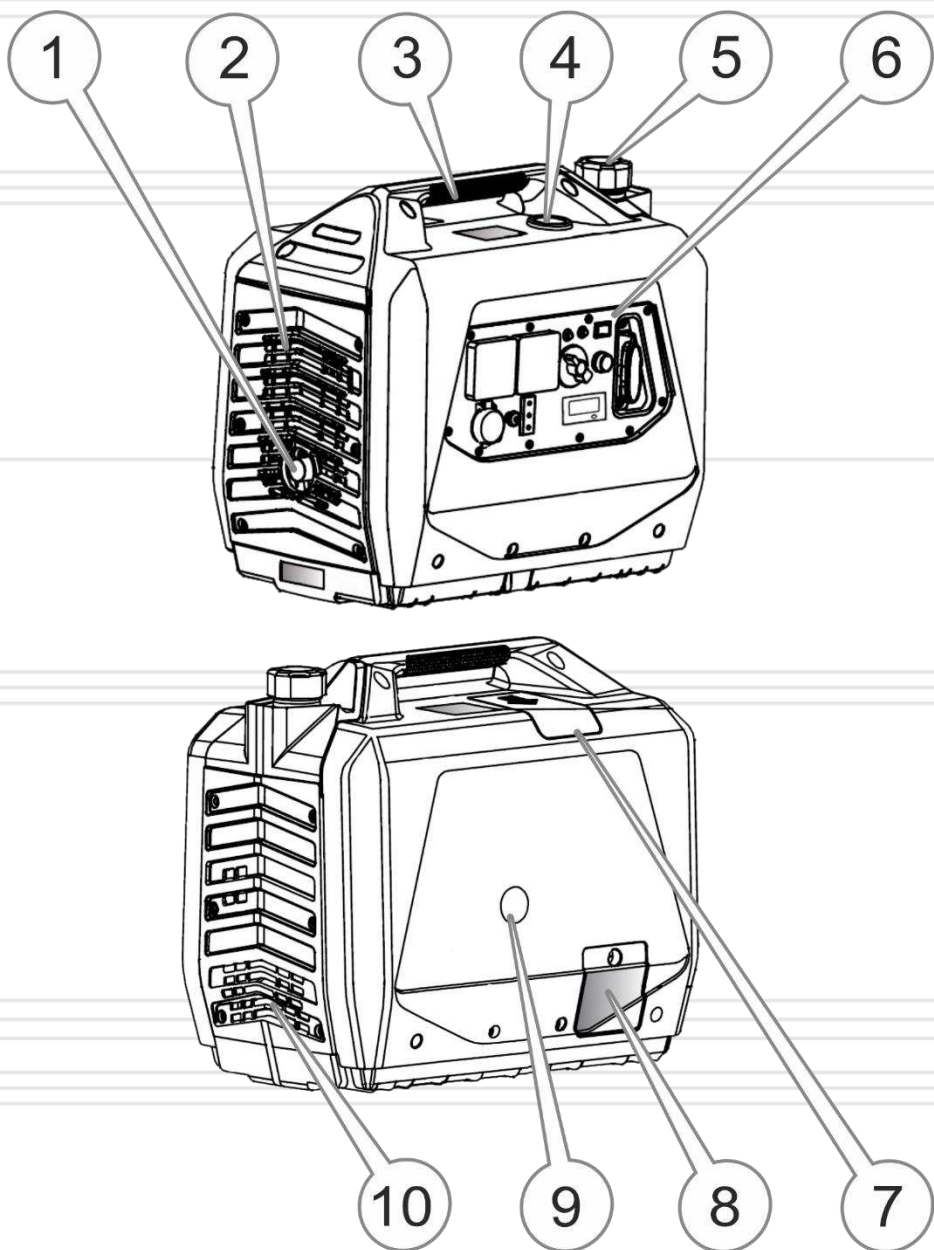


Рисунок 1. Загальний вид.

Специфікація до рисунку 1.

1. Глушник.
- 2;10. Вентиляція.
3. Рукоятка.
4. Датчик рівня палива.
5. Кришка паливного бака.
6. Панель керування.
7. Кришка свічки запалювання.
8. Кришка доступу до моторного мастила.
9. Кришка зливного гвинта карбюратора.

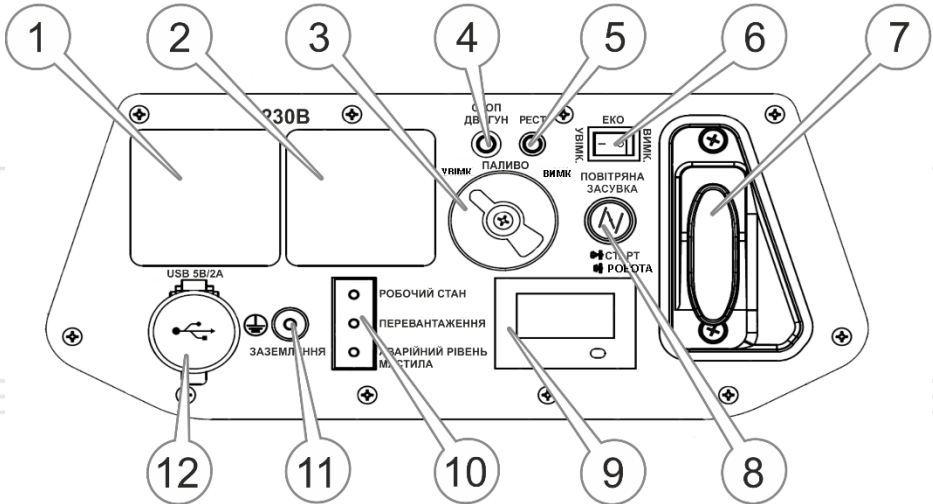


Рисунок 2. Панель керування.

Специфікація до рисунку 2.

- 1;2. Розетка змінного струму.
3. Паливний кран.
4. Кнопка термінової зупинки двигуна.
5. Кнопка перезавантаження.
6. Клавіша увімкнення режиму «ЕКО».
7. Ручний стартер.
8. Повітряна засувка.
9. Електронний модуль «3 в 1».
10. Панель світлових індикаторів.
11. Клема підключення заземлення.
12. Порти USB вихід (2 шт).

1. Генераторна установка.
2. Комплект ЗІП.
3. Інструкція з експлуатації
4. Пакування.

**ПРИМІТКА!**

Завод-виробник залишає за собою право вносити у зовнішній вигляд, конструкцію та комплект поставки генераторів струму незначні зміни, які не впливають на роботу виробу.

МОДЕЛЬ	Vitals Master IG2100bs
Напруга змінного струму, В	230
Кількість фаз струму	1
Частота струму, Гц	50
Номінальна потужність, кВт	2,1
Максимальна потужність, кВт	2,4
Коефіцієнт потужності (Cos φ)	1
Розетки 230 В, 50 Гц	2 шт.
Порти «USB» 5В/2А	2 шт.
Режим «ЕКО»	+
Регулятор напруги	Інверторний блок управління
Тип двигуна	Одноциліндровий вертикальний чотиритактний бензиновий двигун з примусовим повітряним охолодженням
Потужність к.с. (кВт)	3,5 (2,57)
Робочий об'єм, см ³	79
Система запуску	Ручний стартер
Паливо	Бензин А-92; А-95
Місткість паливного баку, л	5
Час безперервної роботи, год	до 5
Номінальна витрата палива (бензин), г/кВт*год	≤360
Об'єм мастила у картері, л	0,4
Датчик аварійного рівня мастила	+
Рівень звукового тиску (L _{pA})*, дБ	52 ± 3
Рівень звукової потужності (L _{WA})*, дБ	62 ± 3
Максимальний рівень еквівалентного віброприскорення, кат. За (L _a)*	не більше 1,1 м/с ²
Максимальний рівень еквівалентної віброшвидкості, кат. За (L _v)*	не більше 2,2 м/с (92 дБ)
Габарити (ДхВхШ), мм	542x505x350
Маса нетто/брутто, кг	19,8 / 22,5

*Методи виміру параметрів вказані у технічному файлі.

Пояснення щодо характерних особливостей моделі виробу:

Генератор інверторного типу.

Інверторний генератор із розподіленими просторовими обмотками створює 3-х фазний змінний струм, який за допомогою блоку інвертора перетворює у однофазний зі стабільними показниками синусоїди струму. Контроль та керування процесом здійснюється за допомогою схемних ланцюжків «зворотного зв'язку», що дає на виході для споживачів стабільну частоту струму та якісну напругу. Точний контроль та регулювання швидкості обертів двигуна, у залежності від навантаження електроспоживачів, здійснює інверторний блок за допомогою крокового електродвигуна.

USB порти.

Виріб обладнаний двома USB (5B; 2A) портами, що використовується для зарядки гаджетів.

Система захисту на випадок аварійного рівня мастила у ДВЗ.

Дана аварійна система розроблена для запобігання пошкоджень двигуна за недостатньої кількості мастила у картері. При низькому рівні мастила засвітиться сигнальна лампа і система захисту вимкне двигун.

Режим «ЕКО»

Економічний режим роботи генераторної установки передбачає роботу двигуна на зниженій швидкості обертання, що забезпечує більш тривалу роботу генераторної установки із навантаженням споживачами до 70% від номінального рівня. У випадку підвищення навантаження інверторний блок автоматично переводить двигун у режим більшої інтенсивності.

Індикаторний дисплей із контролером вибору режимів «3 в 1»

Дозволяє контролювати під час роботи виробу по дисплею на вибір – напругу вихідного струму, частоту струму або кількість напрацьованих мотогодин.

Електронний захист від перевантаження

Під час перевищення припустимого навантаження виробу, живлення вихідної мережі автоматично переривається, двигун у цей час продовжує працювати. Відновлення живлення, після зниження навантаження, здійснюється спеціальною кнопкою перезавантаження блоку управління.

Висока надійність виробу

Забезпечується використанням міді у якості матеріалу для обмоток генератора та ДВЗ із підвищеним ресурсом.

Шумопоглинаючий корпус

Компактний монтаж агрегатів виробу у закритому пластиковому корпусі дозволяє помітно знизити рівень шуму під час роботи виробу у порівнянні із відкритими каркасними конструкціями.

4.1 ЗАГАЛЬНІ ВИМОГИ БЕЗПЕКИ

4.1.1 Генераторна установка відноситься до виробів, на які поширюються вимоги правил безпечної експлуатації машин з вмонтованим двигуном, правил пожежної безпеки (особливо при поводженні з легкозаймистими паливно-мастильними матеріалами), правил безпечної експлуатації генераторних установок. Перед експлуатацією необхідно уважно ознайомитися з цією Інструкцією з експлуатації і дотримуватися її вимог для запобігання дії виникаючих небезпечних факторів пожежо- та вибухонебезпечності, дії електричного струму з небезпечною напругою, рухомих деталей, шуму, наявності у повітрі робочої зони вихідних газів із вмістом СО, випарів палива, деталей з підвищеною температурою.

4.1.2 Використовувати виріб необхідно виключно за призначенням згідно вимог цієї Інструкції з дбайливим ставленням до виробу, своєчасно виконуючи заходи технічного обслуговування.

4.1.3 Під час роботи з виробом обов'язково необхідно використовувати засоби індивідуального захисту(ЗІЗ): засоби захисту від ураження електричним струмом захисне заземлення, діелектричні килимки та рукавички; ручний інструмент з діелектричними рукоятками; засоби захисту від шуму; робочий костюм в комплекті із взуттям. Усі ЗІЗ повинні бути підібрані за розмірами, одяг припасований до тіла без вільних кінцівок.

4.1.4 Під час експлуатації виробу необхідно виконувати правила пожежної безпеки:

- будьте обережні, не проливайте паливо;
- перебувайте на безпечній відстані від відкритого вогню;
- перед заправкою паливом завжди зупиняйте двигун та дочекайтесь поки охолоне випускна система;
- пробку паливного бака відкручуйте обережно, з тим щоб надлишковий тиск знижувався повільно і паливо не могло розбризкуватися;
- виконуйте заправку паливом тільки надворі або у добре провітрюваних місцях;
- одразу прибирайте витоки палива на виріб або на опорну поверхню;
- слідкуйте за тим, щоб паливо не потрапило на одяг або негайно змінійте його;
- забороняється паління та користування відкритим полум'ям, нагрівальними приладами з відкритими спіралями під час заправки виробу паливом;
- запаси паливно-мастильних матеріалів (ПММ) зберігайте в укриттях із негорючих матеріалів на безпечній відстані від працюючого виробу, або відкритого вогню;
- забороняється запускати виріб в атмосфері випарів легкозаймистих ПММ;
- запобігайте утворенню іскор від ударів металевих предметів та каміння;
- виконуйте вимоги улаштування тимчасових електромереж, запобігаючи випадків появи електричних іскор та підвищення температури на контактах, у мережах та електроприладах;
- при роботі з ПММ виконуйте вимоги електростатичної безпеки в частині обов'язкової електропровідності тари для зберігання та ліжок.

4.1.5 Під час експлуатації виробу необхідно виконувати правила безпечної експлуатації машин із вмонтованим двигуном:

щоразу до початку роботи проводити технічний огляд і перевірку справності агрегатів та деталей виробу відповідно розділу «Підготовка до роботи» цієї Інструкції;

- технічне обслуговування здійснювати тільки з непрацюючим двигуном;
- до початку роботи оглянути та звільнити робоче місце, шляхи евакуації від будь яких перешкод;
- не починати роботу з виробом у стані втоми, під дією алкоголю, ліків та продуктів, які можуть погіршити увагу і швидкість реакції;
- під час користування виробом не торкатися мокрими руками до елементів електромережі: розеток, вилки, автоматів захисту, тощо;
- перед пуском двигуна обирати стійке положення та переконатися у тому, що рухомі деталі не торкаються сторонніх предметів;
- завжди тримати будь-які частини тіла не ближче 30 см від зони рухомих деталей;
- під час роботи не дозволяти знаходження у небезпечній зоні сторонніх осіб, дітей, тварин;
- не піддавати виріб ударам, перевантаженням (довготривала та інтенсивна робота);
- не використовувати для роботи виріб з ознаками несправностей, помітними зовнішніми пошкодженнями, особливо електричної частини;
- забезпечити достатній обмін повітря на робочому місці;
- слідкувати за тим, щоб роз'єми підключення електромережі, електроприладів та рукоятки керування завжди були сухими та чистими;
- ніколи не класти виріб на тимчасові опори та не переносити між робочими місцями з працюючим двигуном;
- стерегтися небезпеки отруєння чадним газом, який міститься у вихлопних газах ДВЗ: **вдихання навіть незначної кількості чадного газу може призвести до втрати свідомості і подальшої смерті**;
- стерегтися небезпеки отруєння випарами палива;
- не торкатися до розпечених деталей випускної системи двигуна приводу;
- після закінчення робіт вимкнути двигун, підготувати виріб до зберігання згідно з цією інструкцією та покласти в спеціально приготоване місце. Діти не повинні мати доступ до виробу.

4.1.6 Вимоги безпеки під час роботи з електричним струмом:

Користувач повинен усвідомлювати небезпеки електричного струму. Електрострум створює на організм людини біологічну, електролітичну та термічну дії.

Біологічна дія призводить до порушень клітин організму, що спричиняє судомні скорочення м'язів, порушення нервових функцій, роботи органів дихання і кровообігу. При цьому можуть спостерігатися втрата свідомості, розлад мови.

Електролітична дія призводить до електролізу плазми крові та інших рідин тіла, що може привести до порушення їх фізико-хімічного складу і біологічних властивостей.

Термічна дія електричного струму супроводжується опіками окремих ділянок тіла і перегрівом окремих внутрішніх органів, викликаючи в них різні функціональні розлади і uszkodження. Вражаюча дія електричного струму на організм людини залежить від багатьох факторів.

Користувач повинен володіти і вміти застосовувати методи оживлення (штучне дихання та непрямий масаж серця) постраждалих від ураження електричним струмом.

4.1.7 Користувач повинен забезпечувати електробезпеку під час генерації електроструму використанням справних складових електромережі:

- ізоляції струмоведучих частин, у тому числі захист від доступу вологи;
- огороження струмоведучих частин доступних для дотику;
- пристроїв захисного блокування, відключення, диференційних реле та подібних;
- подовжувачів електромережі для роботи поза приміщеннями у вологозахисному виконанні.

4.1.8 Користувач повинен під час генерації електроструму використовувати заземлення і занулення корпусів електроустаткування та застосовувати діелектричні засоби індивідуального захисту.

4.1.9 Користувач повинен володіти і вміти застосовувати методи оживлення (штучне дихання та непрямий масаж серця) для постраждалих від ураження електричним струмом.



УВАГА!

Щоб уникнути травм використовуйте тільки ті знаряддя або пристрої, які вказані в інструкціях з експлуатації.

4.1.10 Ремонт виробу повинен здійснюватися винятково в уповноваженому сервісному центрі з використанням оригінальних запасних частин. В іншому випадку можливий ризик нанесення серйозної шкоди здоров'ю користувача.

4.1.11 Гігієнічні вимоги.

Під час користування виробом необхідно пам'ятати, що в конструкції використовуються консерваційні і робочі мастильні та інші матеріали, які не можна вважати безпечними для здоров'я при потраплянні в організм. Це стосується і відходів (пил, стружка, дрібні часточки тощо) матеріалів, які оброблюються виробом. Кожен користувач повинен обов'язково виконувати заходи гігієни:

- використовувати рекомендовані в цій інструкції з експлуатації ЗІЗ;
- не припускати контактів виробу з харчовими продуктами;
- після виконання робіт з виробом обов'язково мити руки, по можливості приймати душ із миючими засобами, а сам виріб і робоче місце чистити від бруду та звільняти від відходів.



ОБЕРЕЖНО!

Використання виробу в умовах підвищення вологості-біля водоймищ, просто неба під час дощу та снігу, чи без засобів індивідуального захисту може призвести до травматизма від ураження електричним струмом.



ОБЕРЕЖНО!

Робота з блоком автоматики ATS, що знаходиться під напругою без використання засобів індивідуального захисту може привести до ураження електричним струмом.



УВАГА!

Волога чи лід можуть призвести до неправильної роботи виробу, або замикання його електричних частин.

4.2 СПЕЦІАЛЬНІ ВИМОГИ БЕЗПЕКИ

4.2.1 Вимоги безпеки до початку роботи з виробом:

- до самостійної роботи з виробом можуть бути допущені лише особи, які засвоїли вимоги безпеки та правила експлуатації наведені в цій інструкції. Користувач виробу обов'язково повинен володіти способами швидкої зупинки двигуна в екстрених випадках, навичками користування усіма органами управління, вихідними розетками, з'єднаннями та вміти застосовувати вимоги безпеки, які забороняють почати роботу із виробом на підставі зовнішнього огляду;
- переконайтеся, що на виробі є заводська маркувальна табличка з основними технічними даними. Якщо маркувальна табличка відсутня, слід звернутися до постачальника. Не використовуйте для роботи виріб без маркувальної таблички;
- потужність і технічні можливості виробу повинні відповідати майбутньому завданню. Не використовуйте у виробничих професійних цілях виріб, призначений для робіт у побуті;
- для застосування виробу у стаціонарних умовах, приміщення повинно мати: канал для виходу вихлопних газів; рівну підлогу із діелектричним покриттям і фундаментом під виріб; надійний дах від атмосферних опадів; перевірений контур захисного заземлення.
- використовуйте робочий костюм із бавовняної тканини у комплекті із рукавичками, головним убором, взуттям із підшоивою без цвяхів, підготуйте протишуми;
- паливо, мастило для двигуна зберігайте тільки у спеціально призначених для цього канистрах, надписаних належним чином. Не використовувати для цього випадкову пластикову або скляну тару. Уникайте вдихання випарів палива та прямого попадання його на шкіру, старайтесь під час роботи із паливом розташовуватись із навітряного боку;

- під час приготування палива та заправки виробу, з метою запобігання займання або вибуху:
 - оберіть місце із горизонтальною поверхнею та твердим покриттям, виключно надворі або у добре провітрюваних зонах. Не встановлюйте виріб у випадкових спорудах, на відстані менше одного метра від будівель або обладнання, проти відчинених вікон приміщень;
 - працюйте особливо обережно, використовуйте для дозаправки металеву лійку, не проливайте паливо на ґрунт, витоки палива одразу збирайте піском у металеву тару із кришкою;
 - не паліть поряд із виробом, виконуйте загальні вимоги пожежної безпеки, забезпечте на робочому місці наявність первинних засобів пожежогасіння (запас піску з лопатою, покривало з товстої повсті, вогнегасник);
 - слідкуйте за тим, щоб паливо не потрапило на одяг, а одяг забруднений паливом, негайно змінійте.
- не використовуйте виріб у вибухонебезпечних зонах, під час снігопаду та дощу, в умовах впливу крапель і бризок;
- схема електромережі для підведення резервного електроживлення від виробу повинна відповідати нормам проектування генераторних установок, а монтажні роботи повинен здійснювати кваліфікований електрик.



УВАГА!

Під'єднувати силові кабелі основної електромережі до блоку автоматики мережі повинен спеціаліст, що має достатній рівень кваліфікації та пройшов перевірку знань з електробезпеки або компетентний представник енергопостачальної організації.

- Забороняється експлуатувати виріб у загальних електромережах без захисного переривника. Неправильне підключення виробу може спричинити подачу струму в побутову електромережу та ураження ремонтного персоналу на лінії, а у разі відновлення струму в електромережі від промислового джерела електропостачання, працюючий виріб може вийти з ладу, спалахнути, або викликати займання електричної проводки у будівлі;
- забороняється з'єднувати дві пересувні генераторні установки в одну електричну мережу;
 - категорично забороняється підключення виробу без заземлення у відповідності з вимогами правил улаштування генераторних установок. Для облаштування заземлення необхідно підключити корпус генератору до існуючого контуру оголеним мідним дротом із перерізом не менше 35 мм² нарізним з'єднанням, або створити окремий постійний чи переносний контур:
 - постійний контур із 3-х металевих стрижнів діаметром не менше—(16) мм, вкопаних на глибину 1,5-3 м по трикутнику із стороною на менше 3 м, з'єднаних між собою зварюванням сталеву половою із розмірами не менше 4x6 мм;
 - переносний контур за допомогою зануреного у ґрунт металевого стрижня, діаметром не менше 10 мм на глибину не менше 0,5 м (до вологих шарів).

Будь який заземлювач повинен бути занурений у землю до вологих шарів ґрунту. Корпус виробу повинен бути надійно під'єднаний до контуру оголеним дротом, або сталевою шиною з контактом зварюванням або нарізним з'єднанням. Опір постійного контуру заземлення повинен бути не більш ніж 4 Ом, при цьому, контур заземлення повинен розташовуватися безпосередньо біля виробу.

4.2.2 Вимоги безпеки під час роботи з виробом:

- не запускати двигун виробу без надійно встановленої кришки паливного бака;
- з метою унеможливлення виникнення іскри запалювання поза циліндром при відключеному свічному дроті, або при викрученій свічці запалювання дозволяється прокрутку(продувку) двигуна виконувати пусковим пристроєм тільки в положенні вимикача запалення «STOP» (Зупинка);
- вмикати подачу струму в електромережу від виробу та на його розетки безпосередньо перед підключенням споживачів;
- відключати подачу струму вимикачем виробу при раптовій зупинці двигуна, спрацьовуванні систем захисту;
- при роботі обов'язково користуватися засобами індивідуального захисту;
- для запобігання пошкоджень обережно поводитися з шнурами тимчасової мережі ніколи не тягніть за шнур, щоб вийняти вилку з розетки, оберігайте шнури від впливу високих температур, мастильних матеріалів та предметів з гострими кінцями (шнури живлення рекомендується підвішувати);
- періодично контролювати надійність підключення заземлення, різьбові контакти з контуром захищати від корозії мастилом;
- не торкатися рухомих частин виробу під час запуску та роботи;
- перед дозаправкою паливом завжди зупиняйте двигун та дочекайтесь поки охолоне випускна система;
- дозаправку паливом весті обережно, через металеву лійку, уникаючи витоків палива на корпус, залишати повітряний прошарок між рівнем палива і горловиною бака, виконувати наведені вище загальні заходи пожежної безпеки та уникати шкідливих випарів палива;
- під час роботи виробу за наявності вологи у повітрі, на руках, біля водойм особливо ретельно виконувати правила електробезпеки;
- стерегтися дії токсичних складових вихлопних газів, не розташовувати працюючий виріб в закритих приміщеннях або погано провітрюваних зонах;
- під час роботи випускна система двигуна може нагріватись до червоного каління, що загрожує пожежами та опіками. Тримайте легкозаймисті матеріали не ближче п'яти метрів від виробу;
- не залишати працюючий виріб без нагляду;
- враховувати, що живлення споживачів з вмонтованими електродвигунами викликає пусковий струм, який може перевищувати номінальний, а це при частих перемиканнях швидко перевантажує виріб до спрацьовування автоматичного відключення. Не користуйтеся виробом у подібному режимі більше 5-10 хвилин;
- не доручати керування виробом особам, які не мають права користування ним;
- використовувати виріб тільки з аксесуарами і запасними частинами, дозволеними підприємством-виробником. Використання ЗІП від виробника гарантує надійну роботу;

• забороняється експлуатувати виріб при виникненні під час роботи хоча б однієї з таких несправностей:

- 1) Пошкодження розеток, вилок або шнурів електроживлення.
- 2) Несправний вимикач або його нечітка робота.
- 3) Іскріння на агрегатах ДВЗ або генераторного блока.
- 4) Підтікання мастила з ДВЗ.
- 5) Параметри генерованого струму не відповідають нормам.
- 6) Корпус виробу перегрівається.
- 7) Поява диму або запаху горілої ізоляції.
- 8) Поламка або поява тріщин на корпусних деталях, рукоятях.

4.2.3 Вимоги безпеки по закінченню роботи:

- після відключення виробу від мережі та зупинки двигуна дати час для охолодження глушника та деталей виробу до нормальної температури;
- після закінчення роботи виріб має бути очищений від пилу і бруду, при цьому слід використовувати тільки миючі засоби не агресивні до деталей виробу;
- зберігати виріб при температурі від мінус 5 °С до плюс 40 °С з відносною вологістю не більше 80 %;
- зберігати виріб у нежитлових приміщеннях, призначених для зберігання паливно-мастильних матеріалів із нейтральним середовищем, яке не руйнує метали та ізоляцію.



УВАГА!

Якщо блок автоматики припинив працювати без відомих причин, або з'явився запах, характерний для горілої ізоляції, негайно вимкніть виріб з дотриманням вимог до індивідуального захисту та зверніться до сервесного центру.



ПРИМІТКА!

Забороняється здійснювати самостійне розкриття компонентів, несанкціонований ремонт, або спроби модернізації виробу, які можуть призвести до травмування та втрати можливості безкоштовного гарантійного ремонту.

4.2.4 Вимоги до заземлення



ОБЕРЕЖНО!

Категорично забороняється використовувати виріб без захисного заземлення.

Заземлення – електричне з'єднання будь-якого місця електропровідних зовнішніх та внутрішніх конструкцій електроустаткування до контуру заземлення. Захисне заземлення повинно мати опір не більше ніж 4 Ом. На тимчасових майданчиках заземлення улаштовується сталевим стрижнем діаметром 10 мм, який повинен бути занурений у землю на глибину не менше 0,5 м (до вологих шарів ґрунту). Заземлювач повинен мати надійний контакт із провідником заземлення.



ОБЕРЕЖНО!

Не допускайте використання у якості захисного заземлення трубопроводів з горючим чи вибухонебезпечними сумішами, каналізації, центрального опалення та побутового водопроводу.

При встановленні генератора на об'єктах, які не мають контуру заземлення, у ролі заземлювачів можуть бути використані металеві каркаси будівель, що знаходяться в землі або мають з'єднання із землею. Для правильного улаштування та перевірки контуру заземлення слід отримати консультацію кваліфікованого фахівця.



ОБЕРЕЖНО!

Для того, щоб правильно під'єднати заземлювачі, отримайте кваліфіковану консультацію у відповідного спеціаліста або скористайтеся його послугами.



УВАГА!

Рекомендовано для під'єднання виробу до контуру заземлення використовувати багатожильний мідний дріт, який повинен мати діаметр не менше 1,5 мм та щонайменше дорівнювати діаметру жили вихідної мережі.

Клема та дріт заземлення повинні мати надійний контакт.

Типова схема під'єднання до захисного заземлення

Рисунок 3. Типова схема заземлення.



4.3 Вимоги безпеки в аварійних ситуаціях

4.3.1 У випадку виникнення аварійних ситуацій (несподівана відмова виробу або кінцевих змінних насадок під час виконання роботи, поява диму на агрегатах, займання виробу, припинення електропостачання, отримання сигналу про можливе наближення природних або техногенних катаклізмів):

- припинити роботи;
- повідомити, за необхідності, спецпідрозділи (пожежний, медичний, екологічний, спеціальний аварійний);
- вжити заходів до евакуації людей і матеріальних цінностей (за необхідності);
- почати ліквідацію наслідків аварії первинними засобами до прибуття спецпідрозділів, якщо такі отримали виклик і до їх прибуття виставити пости, що обмежують доступ сторонніх у небезпечну зону;
- надати долікарську допомогу постраждалим у випадку їх наявності.

4.3.2 При нещасному випадку з травмуванням, постраждалих перемістити в безпечне місце, викликати швидку медичну допомогу і надати долікарську допомогу. Місце події захистити і зберегти недоторканим для роботи комісії з розслідування причин нещасного випадку.

5.1. ЗАСТОСУВАННЯ

Виріб є джерелом енергії для 1-фазних електричних установок та виробляє електричний струм напругою 230 В.

Він може забезпечувати Вас електроенергією у різних випадках: як джерело аварійного живлення споруд і домівок, для проведення ремонтних робіт без доступу до основної мережі електрозабезпечення, на дачі, на пікніку, в гаражі тощо.

Генераторна установка розрахована на певну максимальну потужність електричної енергії. Про обґрунтований підхід щодо вибору потужності генераторної установки читайте в розділі 5.3. «Робота генераторної установки».

5.2. ПІДГОТОВКА ДО РОБОТИ

Перед початком роботи з виробом ви повинні проводити постійний огляд:

1. Ретельно огляньте виріб щодо пошкоджень. Зверніть увагу на цілісність всієї електричної частини.
2. Перевірте патрубки, заливні отвори паливного бака і масляного відсіку, паливного крана, а також інші можливі місця щодо витоків. Якщо необхідно, усуньте витoki.
3. Перевірте рівень моторного мастила і, за необхідності, долийте мастила до необхідного рівня.
4. Перевірте рівень палива і, за необхідності, долийте паливо.
5. В паливному баку слід залишати невеликий повітряний прошарок для можливого розширення палива при нагріванні.
6. Перевірте надійність кріплення основних деталей. За необхідності виконайте підтяжку болтів та гайок.
7. Перевірте цілісність демпферних амортизаторів. За необхідності замініть їх.
8. Перевірте наявність, цілісність та чистоту повітряного фільтра.



УВАГА!

Робота виробу із надірваними демпферними опорами або такими, що вийшли з ладу, забороняється. Це може призвести до підвищеної вібрації та, як наслідок, генераторна установка вийде з ладу.



УВАГА!

Забороняється робота із відсутнім повітряним фільтром або при його забрудненні. Це може призвести до того, що двигун вийде з ладу.

5.2.1 Мастило

Виріб постачається без моторного мастила у двигуні. Влийте моторне мастило до горловини картера двигуна. Перевірте рівень мастила за допомогою кришки-щупа. На рисунку 4 зображені мінімальний та максимальний рівень мастила.

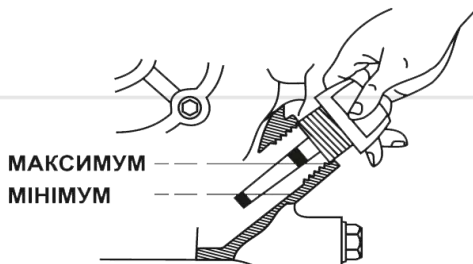


Рисунок 4. Масляний щуп.



УВАГА!

Не можна використовувати генераторну установку із недостатнім або надмірним рівнем моторного мастила.

Будь ласка, використовуйте мастило високої якості.

Не використовуйте спеціальних добавок до рекомендованого мастила. Не змішуйте мастило з бензином.

На рисунку 5 наведені рекомендації з підбору мастила у залежності від температури оточуючого середовища.



ПРИМІТКА!

Слід пам'ятати, що якість мастила, яке використовується, - це один із головних чинників, від якого залежить нормальна та тривала робота двигуна. Використовуючи неякісне мастило, ви скорочуєте строк служби двигуна у рази.

SAE Ступінь в'язкості

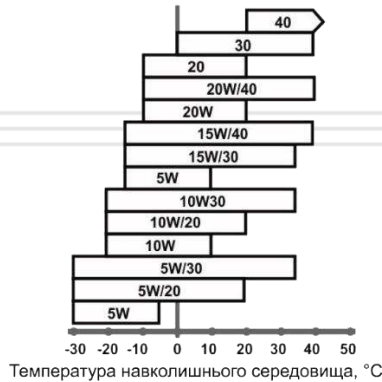


Рисунок 5. Рекомендації з підбору мастила у залежності від температури оточуючого середовища.



ПРИМІТКА!

Рівень мастила слід перевіряти у стандартному положенні виробу на рівній горизонтальній поверхні.

5.2.2 Паливо

Використовуйте чистий, свіжий автомобільний бензин з октановим числом не нижче 92. Бензин повинен використовуватися протягом 30 днів після придбання.



УВАГА!

Не використовуйте бензин, що містить метанол або мастило

Рівень палива в баку слід перевіряти перед запуском генераторної установки. Якщо двигун щойно був зупинений, зачекайте 4-5 хвилин або більше, щоб двигун охолонув, і тільки після цього заправляйте паливо.



УВАГА!

Заправку паливом слід виконувати тільки із непрацюючим двигуном!

Заправку паливом слід виконувати так, щоб у паливному баку залишався невеликий повітряний прошарок для можливого розширення палива при нагріванні.

5.2.3 Повітряний фільтр

Забруднений повітряний фільтр може бути причиною важкого запуску двигуна, втрати потужності, некоректної роботи двигуна. Крім того, забруднений повітряний фільтр може суттєво скоротити строк служби двигуна.

Наполегливо рекомендується перевіряти стан повітряного фільтра і проводити його заміну відповідно до регламенту (див. розділ 6 «Технічне обслуговування»).

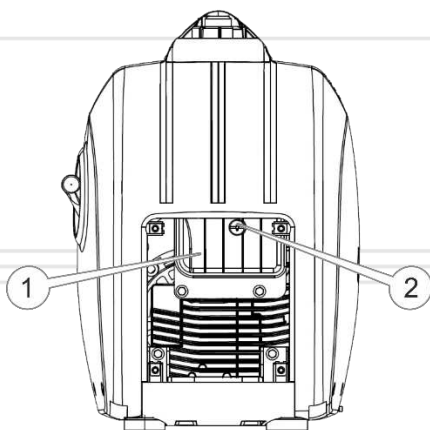


Рисунок 6. Розташування повітряного фільтра.

Специфікація до рисунку 6.

1. Кришка повітряного фільтра
2. Гвинт фіксації кришки повітряного фільтра.



УВАГА!

Заборонено працювати без встановленого фільтра або з незакріпленою кришкою фільтра!

5.3. РОБОТА ГЕНЕРАТОРНОЇ УСТАНОВКИ



ПРИМІТКА!

Виріб слід встановити на рівній поверхні штатними опорами, щоб забезпечити достатнє змащення рухомих частин двигуна мастилом.



ПРИМІТКА!

Якщо у двигуні недостатньо мастила, він не запуститься. Перевірте рівень та за необхідності, долийте.



УВАГА!

На початку експлуатації слід провести обкатку двигуна. Детально читайте розділ далі.

5.3.1 Запуск

1. Відкрийте дихальний клапан (в положення «ВІДК») засувкою кришки паливного бака (див. рис.7).

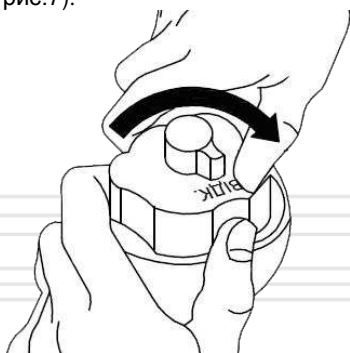


Рисунок 7. Дихальний клапан паливного бака

2. Поверніть паливний кран у положення «УВІМК.» (див. рис.8).



Рисунок 8. Паливний кран.

3. У випадку, якщо Ви запускаєте холодний двигун (або ж температура повітря нижче, ніж +15 °С), потягнуть повітряну засувку (див. рис.1, поз. 8) у положення «СТАРТ». В даному положенні повітряної засувки відбувається збагачення паливної суміші, що створює умови для полегшеного запуску. У випадку запуску розігрітого двигуна (або ж коли температура повітря достатньо висока) збагачення паливної суміші, зазвичай, не обов'язкове, повітряна засувка може залишатися у положенні «РОБОТА». Якщо двигун встигнув значно охолонути, може знадобитися часткове збагачення, тобто часткове перекриття повітряної засувки.
4. Повільно потягніть ручку стартера до тих пір, поки не відчуєте опір двигуна, потім відпустіть ручку. Це момент стиснення. Після того, обережно, щоб повністю не висмикнути шнур стартера, енергійно потягніть за ручку стартера на всю довжину. Після запуску двигуна поверніть шнур стартера в початкове положення, не відпускаючи при цьому його ручку. Повітряну засувку



УВАГА!

Не допускайте різкого повернення шнура стартера у зворотне положення, поверніть його повільно вручну.

5. Прогрійте двигун, давши йому попрацювати 1-5 хвилин (залежної від температури довкілля). Після встановлення сталих обертів, переведіть важіль повітряної засувки у положення «РОБОТА».
6. Якщо після декількох спроб двигун не запустився, поверніть повітряну засувку карбюратора у положення «РОБОТА», проверніть ручним стартером кілька разів двигун для продувки циліндра та заповнення паливної системи і спробуйте повторити вищеописані дії запуску двигуна.
7. Якщо після цього двигун не запустився, зверніться до розділу «Можливі несправності та шляхи їх усунення».

5.3.2 Зупинка

1. Вимкніть двигун внутрішнього згоряння, натиснувши на кнопку «СТОП ДВИГУН» (див. рис.2, поз. 4).
2. Поверніть паливний кран у положення «ВИМК.».

5.3.3 Обкатка

Одним з найголовніших моментів є обкатка нового двигуна. Від відповідності процедурі проведення обкатки буде залежати строк експлуатації двигуна.

Процедура обкатки:

- Заведіть двигун і дайте йому прогрітися;
- Прогрітий двигун повинен пропрацювати 10 хв. Вимкніть двигун і дайте йому охолонути. Таку процедуру слід повторити 5 разів;
- Після цього дайте двигуну попрацювати 1 годину без навантаження;
- Вимкніть двигун, дайте йому охолонути.

Перші 25 годин роботи виріб повинен мати навантаження не більше 50%. Роботу слід виконувати поетапно, даючи двигуну охолонути. Кожен етап роботи не повинен перевищувати 3 години роботи.

Після напрацювання 25 годин слід змінити мастило. Рекомендується виконати додаткове промивання: залити чисте моторне мастило і дати попрацювати двигуну близько 10 хвилин. Злити промивне мастило й залити нове. Моторне мастило для роботи та промивки слід обирати виходячи з температури оточуючого середовища (див. рисунок 5).

5.3.4 Економічний режим роботи генераторної установки.

Економічний режим роботи виробу забезпечить більш тривалу роботу генераторної установки при навантаженні споживачами до рівня 70% від номінального.

Для увімкнення економічного режиму переведіть клавішу «ЕКО» (див. рис. 1, поз. 6) у положення «УВИМК.». Після увімкнення автоматика виробу здійснює постійне регулювання інтенсивності роботи двигуна, залежно від рівня навантаження у вихідній мережі.

Повернення до режиму максимальної потужності генераторної установки здійснюється переводом клавіші «ЕКО» (див. рис. 1, поз. 6) у положення «ВИМК.».

5.3.5 Індикаторний дисплей

Індикаторний дисплей відображає три показники: змінну напругу на виході (В), частоту струму (Гц), загальну кількість напрацьованих мотогодин (год.).

УВАГА! Індикаторний дисплей налаштований під час виготовлення, але не є засобом вимірювання, точність його показів для використання у відповідальних випадках потребує спеціальної атестації.

5.3.6 Кнопка «РЕСТАРТ»

При перевищенні навантаження генератора, спрацює електронний захист:

1. Живлення мережі вимкнеться та засвітиться індикатор «ПЕРЕВАНТАЖЕННЯ» (див. рис. 2, поз 10), але двигун буде продовжувати працювати.
2. Для того щоб живлення мережі увімкнути, необхідно зменшити навантаження на вихідну мережу та натиснути кнопку «РЕСТАРТ», (див. рис. 2, поз 1).

5.3.6 Перед під'єднанням електропристроїв-споживачів

Переконайтеся, що побутова техніка, яка під'єднуються, знаходиться у справному стані та не має дефектів. Інакше може виникнути ураження електричним струмом або пожежа.

Переконайтеся, що сумарна електрична потужність вихідної мережі, не перевищує номінальної потужності генераторної установки (для тривалої роботи). Не можна під'єднувати електроприлади потужністю, що перевищує максимальну потужність генераторної установки.

Час роботи виробу в межах між номінальною та максимальною потужністю не повинен перевищувати 5 хвилин. В іншому випадку це веде до перевантаження виробу і зменшення розрахованого строку служби.

5.3.6 Перед під'єднанням електроприладів

Даний виріб – однофазний, генерує змінний струм напругою 230 В з частотою 50 Гц. До нього Ви можете під'єднувати тільки однофазні електроприлади.

Слід зазначити, що багато електроприладів має так звані пускові струми, які короткочасно збільшують їх потужність споживання. Тобто для живлення приладу слід подати на нього потужність необхідну для запуску. Пускова потужність таких приладів не повинна перевищувати максимальної потужності генераторної установки.

Електроприлад з найбільшою пусковою потужністю слід підключати до виробу першим.

УВАГА!



Пускова потужність споживачів не повинна перевищувати максимальної потужності виробу.

Реактивні навантаження створюють споживачі, які мають у складі електродвигун, у яких енергія додатково витрачається на створення

електромагнітного поля. До таких споживачів належать насоси, станки, електроінструмент, холодильники, пральні машини тощо.

Співвідношення між повним та активною складовою навантаження вихідної мережі є $\cos \phi$. Щоб підрахувати реальне споживання електроенергії реактивних споживачів необхідно потужність поділити на $\cos \phi$. Наприклад: якщо для дрилі потужністю 600 Вт значення $\cos \phi$ складає 0,8, то для її роботи буде потрібна потужність $600 \text{ Вт} / 0,8 = 750 \text{ Вт}$.

Це необхідно враховувати при обчисленні сумарної потужності споживачів, що приєднуються до генератора. Значення $\cos \phi$ таких приладів Ви можете подивитися на шильдику, етикетці або в інструкції відповідного приладу.




Для запобігання перевантажень генераторної установки слід розраховувати сумарну потужність приладів, що підключаються, не більше 80% від максимальної потужності генераторної установки.

Підіб'ємо підсумок по правилам підбору генераторної установки електричного струму:

- Пускова потужність приладу, що підключається з найбільшим пусковим струмом, не повинна перевищувати максимальної потужності генераторної установки.
- Повна потужність споживання всіх приладів (з реактивним та активним навантаженням) не повинна перевищувати номінальної потужності генераторної установки.
- Для нормальної роботи генераторної установки слід створити запас потужності у 20%.
- Потужність споживача, що підключається, не повинна перевищувати максимальної потужності розетки генераторної установки або подовжувача.
- Приєднувати електроприлади слід до працюючої генераторної установки. Увімкнення декількох електроприладів слід виконувати послідовно та починати з приладу, що споживає найбільшу потужність.

Двигун автоматично буде збільшувати потужність після збільшення навантаження від генератора електричного струму.

Таблиця 2

AC			
Коефіцієнт потужності, (Cos φ)	1	0,8-0,95	0,4-0,75
Номінальна потужність, Вт	2100	1680	714

Генераторні установки обладнані сучасними економічними двигунами, що розроблені для тривалої та безперервної роботи.



ОБЕРЕЖНО!

Перед тим як починати проводити будь-які роботи з техобслуговування генераторної установки, слід вимкнути двигун та від'єднати провід запалювання від свічки.

Таблиця 3

ТИП ОБСЛУГОВОУВАННЯ/ РЕКОМЕНДОВАНІ ТЕРМІНИ	Щоразу під час використання	Кожні 25 годин роботи або щотижнево	Кожні 50 годин роботи, або щомісяця	Кожні 100 годин роботи або 6 місяців	Кожні 300 годин роботи або рік
Генераторна установка у цілому (чищення)	●				
Перевірка та підтягування з'єднань та кріплень	●				
Перевірка рівня моторного мастила	●				
Заміна моторного мастила		●		●***	
Перевірка повітряного фільтра	●				
Чищення повітряного фільтра			●*		
Заміна повітряного фільтра					●*
Перевірка зазорів, чищення свічки запалювання				●*	
Заміна свічки запалювання					●**
Перевірка зазору та чищення клапанів					●**
Чищення іскровловлювача				●	
Перевірка системи охолодження				●	
Перевірка системи запалювання					●**
Чищення паливного бака та паливного фільтра				●*	
Перевірка паливопроводу				●*	
Заміна паливопроводу	Заміна кожні 3 роки або за необхідності				

* – рекомендується частіше обслуговувати у випадку використання генераторів струму у запилених місцях.

** – роботи повинні виконуватися у сервісному центрі.

*** – здійснити обслуговування по строку, навіть якщо виріб не використовувався.

Проте, дуже важливо регулярно проводити нескладні роботи з технічного обслуговування, описані в цьому розділі. Технічне обслуговування рекомендується проводити досвідченим спеціалістом. У разі виникнення труднощів слід звернутися по допомогу до спеціалізованого сервісного центру.



ПРИМІТКА!

Проведення технічного обслуговування відповідно до регламенту збільшує термін служби у кілька разів.

6.1 Очищення

Очищення генераторної установки слід проводити після кожного використання та перед заправкою моторного мастила і палива. Не допускається використання генераторної установки з витокami мастила і палива. Слід пам'ятати, що потрапляння пилу у мастило двигуна або паливо, значно скорочує строк служби двигуна. Не дозволяйте запилення генератора електричного струму, інакше він може вийти з ладу.

6.2 З'єднання та кріплення

Генераторні установки обладнані двигунами внутрішнього згоряння, які створюють вібрацію. Вібрація передається на з'єднання та кріплення. Слід регулярно перевіряти затяжку всіх болтів та гайок і не допускати роботи без будь-якого з них. Крім того, необхідно слідкувати за станом амортизаторів двигуна і генератора. Демпферні опори що вийшли з ладу, будуть спричиняти передачі підвищеної вібрації.



УВАГА!

Перевіряйте демпферні опори та гумові амортизатори на знос або ушкодження. Пошкоджені амортизатори слід міняти негайно.



УВАГА!

Моторне мастило слід змінити після перших 25 годин роботи нового двигуна.

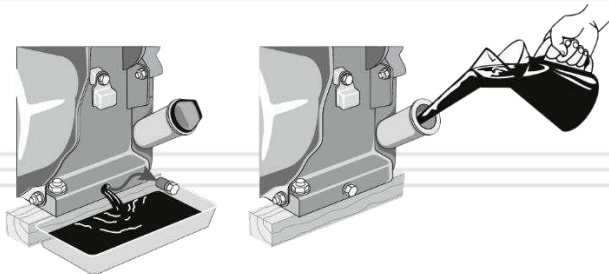


Рисунок 9. Заміна мастила.



ПРИМІТКА!

Моторне мастило слід зливати гарячим, тоді воно виходить повністю і забирає з собою відкладення та шкідливі залишки після згоряння палива.

6.3 Повітряний фільтр

Брудний повітряний фільтр може стати причиною проблем під час запуску, втрати потужності, несправної роботи двигуна та скоротити строк служби двигуна.

Повітряний фільтр слід міняти своєчасно. Бруд і пил, що проходять через повітряний фільтр, завдають шкоду двигуну та скорочують строк його служби у кілька разів.



УВАГА!

Заборонено працювати без встановленого повітряного фільтра або з незакріпленою кришкою фільтра! Для чистки фільтрувального елемента використовуйте мильну воду або незаймистий розчинник.

6.4 Свічка запалення

Необхідно регулярно чистити і перевіряти на придатність до роботи свічку запалювання. Несправна, брудна або з нагаром, свічка є причиною важкого запуску і поганої роботи двигуна. Також необхідно використовувати свічку з рекомендованим зазором 0,7-0,8 мм (див. рисунок 10).

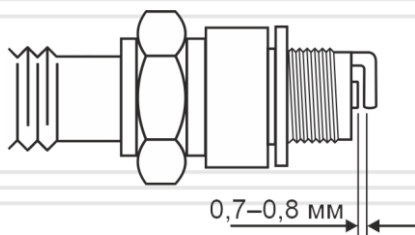


Рисунок 10. Зазор свічки запалення.

6.5 Клапани

Чистку і перевірку зазорів клапанів повинен проводити кваліфікований спеціаліст. Зверніться до найближчого сервісного центру з обслуговування генераторної установки ТМ «Vitals».

6.6. Іскроуловлювач

Глушник має іскроуловлювач, який запобігає розповсюдженню іскор. З часом іскроуловлювач може забиватися нагаром. Виконуйте чистку іскроуловлювача згідно регламенту.

6.7 Система охолодження

Перевіряйте цілісність крильчатки вентилятора охолодження двигуна (знаходиться за ручним стартером). Відсутність навіть деяких крилець крильчатки може бути причиною перегріву двигуна. Надламану або зламану крильчатку слід замінити негайно.



УВАГА!

Не допускається робота двигуна з пошкодженою крильчаткою охолодження. Пошкоджена крильчатка може призвести до перегріву двигуна і до передчасного виходу його із ладу.

6.8 Система запалення

Перевірка коректної роботи системи запалювання повинна проводитися кваліфікованим спеціалістом. Зверніться до найближчого сервісного центру з обслуговування виробів ТМ «Vitals».

6.9 Відстійник

Відстійник призначений для осаду можливих механічних домішок у бензині. Розташований він у карбюраторі.

Для чистки відстійника:

1. Переведіть паливний кран у положення «ВИМК.» (див. рис. 2, поз. 3).
2. Відкрийте заглушку на корпусі генераторної установки. (див. рис. 11, поз. 2).
3. Послабте зливний гвинт відстійника поплавцевої камери карбюратора (див. рис. 11, поз.1).
4. Злийте все паливо із поплавцевої камери в заздалегідь підготовлену ємність.
5. Затягніть зливний гвинт відстійника поплавцевої камери карбюратора.
6. Встановіть заглушку на корпус генераторної установки.

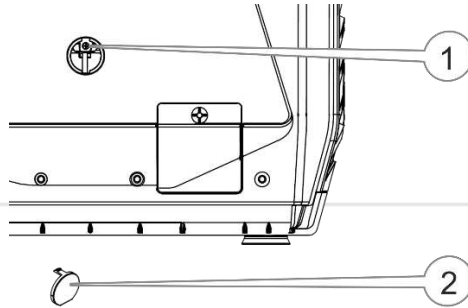


Рисунок 11. Відстійник поплавцевої камери.



ОБЕРЕЖНО!

Можливе потрапляння бензину на руки. Перед проведенням чистки вдягніть мастилобензостійкі рукавички.



УВАГА!

Поплавцеву систему та голку карбюратора не варто розбирати і регулювати самостійно.

6.10 Паливний бак і фільтр.

Рекомендується проводити чистку паливного фільтра і паливного бака кожні 100 годин роботи або кожні 6 місяців (що наступить раніше). Якщо необхідно, інтервал треба скоротити. Ці заходи дозволять подовжити строк служби паливної системи.

Чищення паливного бака і паливного фільтра слід проводити бензином.

6.11 Паливопровід.

Паливопровід виконаний з гумотехнічних виробів, що схильні до впливу доквілля і механічних впливів. Це не означає, що паливопровід виконаний із поганого матеріалу. Кожен матеріал має свій строк експлуатації і йому

властиве старіння. Паливопровід є важливим елементом двигуна, йому слід приділяти особливу увагу. Для запобігання можливим витокам палива слід проводити своєчасну перевірку стану паливопроводу і, якщо необхідно, його своєчасну заміну.

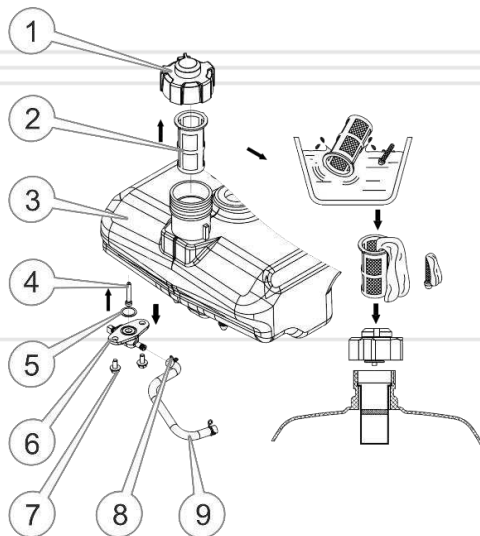


Рисунок 12. Паливний бак, фільтр та паливопровід.

Специфікація до рисунку 12

- | | |
|-------------------------------------|------------------------------------|
| 1. Кришка паливного баку. | 5. Ущільнювальне кільце. |
| 2. Паливний фільтр. | 6. Паливний кран |
| 3. Паливний бак. | 7. Болт кріплення паливного крана. |
| 4. Фільтр на виході паливного баку. | 8. Хомут кріплення паливопроводу. |
| | 9. Паливопровід. |

**ОБЕРЕЖНО!**

При транспортуванні чітко виконуйте інструкції безпеки.

**УВАГА!**

Не торкайтеся двигуна та системи вихлопу: вони гарячі та можуть спричинити пожежу.

Перед транспортуванням виробу дайте час на охолодження.

**УВАГА!**

Не пересувайте генераторну установку із працюючим двигуном!

7.1 Транспортування

Транспортувати виріб можна усіма видами транспорту, які забезпечують збереження виробу, відповідно до загальних правил перевезень. Під час вантажно-розвантажувальних робіт та транспортування виріб не повинен підлягати ударам і впливу атмосферних опадів. Потурбуйтеся про те, щоб не пошкодити виріб під час транспортування. Не кладіть на виріб важкі предмети. Розміщення та кріплення генераторів у транспортних засобах повинні забезпечувати стійке положення виробу на власних опорах і відсутність можливості його пересування під час транспортування. Подбайте про те, щоб не пошкодити виріб під час транспортування. Уникайте витоків палива! Перш ніж транспортувати виріб, забезпечте злив палива із паливної системи двигуна. Дозволені умови транспортування виробу: температура навколишнього середовища у межах від -15 °C до +55 °C із відносною вологістю повітря не вище 90%.

7.2 Зберігання

Якщо виріб не використовується протягом тривалого часу (понад 30 днів), його необхідно розташувати у нежитловому приміщенні, яке добре провітрюється з температурою від -35 °C до +55 °C і відносною вологістю не більше 90%, вкривши від пилу та дрібного сміття. Наявність у повітрі парів кислот, лугів та інших агресивних домішок не припустимо.

Перш ніж розташувати виріб на тривале зберігання необхідно:

- від'єднати та ізолювати від вихідної мережі електроживлення;
- завести двигун і прогріти його протягом 10–15 хвилин;
- зупинити двигун;
- злити паливо з паливного бака, паливопроводу;
- злити мастило з картера двигуна;
- залити свіже моторне мастило у картер двигуна;
- почистити виріб від бруду та пилу;
- переконатися у відсутності в приміщенні, де планується зберігання виробу, горючих, вибухових, хімічних речовин, а також агресивних рідин;

Після зняття виробу з тривалого зберігання необхідно:

- промити внутрішню частину паливного бака бензином або спеціальним антикорозійним засобом;
- налити в паливний бак свіже паливо;
- перевірити рівень мастила у картері двигуна, за необхідності долити мастила до норми;
- перевірити стан повітряного фільтру;
- перевірити стан електричної частини виробу;
- перш ніж здійснити запуск двигуна виробу, виконати повний комплекс заходів, викладених в розділі 5.1. цієї інструкції з експлуатації.

Утилізація

Виріб, у якого скінчився строк служби або придатності, знаряддя та пакування повинні передаватися на утилізацію та переробку. Інформацію про утилізацію Ви можете отримати у місцевій адміністрації.

ОПИС НЕСПРАВНОСТІ	Можлива причина	Шляхи усунення
Не заводиться двигун	Недостатньо палива у баку	Допийте паливо
	Закритий паливний кран	Відкрийте паливний кран
	Свічка запалювання потребує чищення або заміна	Очистьте або замініть свічку запалення
	Недостатня кількість мастила у картері двигуна	Додайте мастило до норми
	Залите не відповідне вимогам паливо	Злийте та замініть на відповідне паливо
	Повітряний фільтр засмічений	Висушить або замініть
	Засмітився карбюратор	Виконайте чистку
	Засмічений паливопровід	Виконайте чистку / Замініть
	Двигун охолоджений	Закрийте повітряну заслінку
	Свічка запалювання залита паливом	Виконайте чистку / Замініть
	Двигун заводиться під навантаженням	Від'єднайте всіх споживачів електроенергії.
Недостатня потужність двигуна	Невідповідна свічка запалювання	Замініть
	Свічка вийшла з ладу	Замініть
	Недостатня подача палива	Перевірте паливну систему
Не виробляється електроенергія	Розетка вийшла з ладу	Зверніться до сервісного центру
	Потужність споживача перевищує потужність генератора	Не допускайте під'єднання споживачів, що мають більшу потужність, ніж потужність генераторної установки
	Вироблені щітки генератора	Зверніться до сервісного центру
	Висока вібрація на генераторній установці (зношені амортизатори)	Злийте та замініть на відповідне паливо
Некоректна робота, відсутній контроль за станом генераторної установки	Генераторна установка працює ривками (перенавантаження)	Знизьте навантаження, вимкніть споживачі струму, що перевищують потужність генератора
	Вийшов з ладу генератор	Зверніться до сервісного центру

Наведений перелік не може враховувати усі можливі випадки. Для вирішення проблем слід звертатися до найближчого сервісного центру або до кваліфікованого фахівця.

9.1. Гарантійний строк експлуатації вказаний у гарантійному талоні для розглянутих у цій інструкції виробів. Гарантійний талон виробів ТМ «Vitals» оформлюється і надається до виробу під час покупки окремим документом.

Розрахований строк служби цієї продукції становить 3 (три) роки або 1000 мотогодин від дати роздрібного продажу (залежно від того, що настане раніше). Гарантійний строк зберігання та придатності становить 10 (десять) років від дати виготовлення продукції.

Цей товар не вимагає проведення спеціальних проектних робіт для введення в експлуатацію.

9.2. При передачі виробу під час покупки:

- перевірити правильність оформлений гарантійного талону (наявність печатки або штампу з реквізитами організації, яка реалізувала виріб, дати продажу, підпис продавця, найменування моделі виробу, серійний номер виробу);
- переконатися в тому, що серійний номер виробу відповідає номеру, вказаному в документі, що підтверджує факт покупки;
- перевірити наявність пломб на виробі (якщо вони передбачені виробником);
- перевірити комплектність і працездатність виробу, а також виконати зовнішній огляд на наявність пошкоджень, тріщин, сколів.

За відсутності у документа, який підтверджує факт покупки – дати продажу або підпису (печатки) продавця, гарантійний строк обчислюється із дати виготовлення виробу.

**УВАГА!**

Виріб приймається на гарантійне обслуговування лише у повній комплектності та ретельно очищений від пилу і бруду.

9.3 У випадку виходу з ладу виробу протягом гарантійного строку експлуатації з вини підприємства-виробника, власник має право на безкоштовний ремонт. Для гарантійного ремонту власнику необхідно звернутися в гарантійний сервісний центр з виробом і повністю та правильно заповненим гарантійним талоном (заповнюється під час покупки виробу). Задоволення претензій споживачів на території України проводиться відповідно до Закону України «Про захист прав споживачів». При гарантійному ремонті строк гарантії виробу подовжується на час його ремонту. Гарантійне і післягарантійне обслуговування виробу на території України проводиться у сервісних центрах постачальника.

9.4 Умови відмови у наданні гарантії вказані у гарантійному талоні.

Замінені по гарантії деталі та вузли переходять у власність сервісного центру.

Гарантійні зобов'язання не поширюються на несправності, які виникли у наслідок природнього зносу чи перевантаження виробу.

Гарантійні зобов'язання не поширюються на неповну комплектацію виробу, яку можливо було виявити під час придбання.

Усі витрати, пов'язані з транспортуванням виробу несе споживач.

Право отримання ремонту за гарантією не є приводом для висунення інших претензій.



УВАГА!

Забороняється вносити в конструкцію виробу зміни і проводити доопрацювання, не передбачені виробником.

10 УМОВНІ ПОЗНАЧКИ

Таблиця 5

ПОЗНАЧКА	Пояснення
В (V)	Вольт
А (A)	Ампер
Гц (Hz)	Герц
кВт (kW)	Кіловат
кВА (kVA)	Кіловольтампер
к.с .(hp)	Кінська сила
дБ (dB)	Децибел
мм (mm)	Міліметр
кг (kg)	Кілограм

Таблиця 6

НАПИС	Пояснення
Voltage	Напруга
Frequency	Частота
Rated power	Номинальна потужність
Maximum power	Максимальна потужність
DC Power	Потужність постійної напруги
Voltage regulator	Регулятор напруги
Engine type	Тип двигуна
Engine power	Потужність двигуна
Starting System	Стартова система
Noise level	Рівень шуму
Packing dimension	Розміри пакування
Net / gross weight	Вага нето /бруто

Розпорядчі знаки

Дивитись
інструкцію
з експлуатації



Одягнути
захисний
одяг



Одягнути
засіб захисту
органів зору



Взути
захисне
взуття



Одягнути
засіб захисту
органів слуху



Одягнути
захисні
рукавички

Попереджувальні знаки

Знак загальної
застороги



Засторога:
гаряча
поверхня

Заборонні знаки

Заборона
відкритого
полум'я;
заборона вогню,
відкритих джерел
запалювання
та паління

ДЕКЛАРАЦІЯ ВІДПОВІДНОСТІ ВИРОБІВ ТЕХНІЧНИМ РЕГЛАМЕНТАМ УКРАЇНИ

1. Декларування відповідності виробів (установки електрогенераторні) на території України проводить представник виробника, ТОВ «ПК «ДТЗ»», 49000, Україна, м. Дніпро, вул. Надії Алексєєнко, 100, приміщення 1, т.: (056) 374-89-37, 0800301400. Наведені вироби відповідають вимогам діючих технічних регламентів та стандартів України. Декларації складаються українською мовою.

2. Декларація про відповідність виробу стосується виключно виробів у тому стані, в якому вони введені в обіг, і не включає компонентів та/або змін, які були пізніше впроваджені у виробі кінцевим користувачем.

До оцінки відповідності залучається представник виробника, який долучає орган з оцінки відповідності у якості третьої сторони, незалежної від організації або виробів, які він оцінює. По результатам оцінки відповідності залучений незалежний, призначений для подібних робіт, орган оформлює сертифікат відповідності або сертифікат типу, перевіряє текст декларації та реєструє у своєму реєстрі.

3. Декларація про відповідність виробу містить такі дані:

- повне найменування і місцезнаходження виробника і його уповноваженого представника;
- повне найменування і місцезнаходження особи - резидента України, уповноваженої виробником на збирання технічного файлу;
- опис і ідентифікаційні дані машини, що включають узагальнене найменування, функції, модель, тип, серійний номер і комерційну назву;
- відомості про те, що машина відповідає положенням Технічного регламенту безпеки машин, і у разі потреби відомості про відповідність машини іншим технічним регламентам та/або іншим вимогам, яким відповідає машина;
- найменування, місцезнаходження та ідентифікаційний номер призначеного органу з оцінки відповідності і номер сертифіката перевірки типу машини;
- у разі необхідності найменування, місцезнаходження та ідентифікаційний номер призначеного органу з оцінки відповідності, яким схвалено систему управління якістю;
- посилання у разі необхідності на:
- національні стандарти, що застосовуються;
- інші нормативні документи, що застосовуються;
- місце і дата декларування;
- зазначення персональних даних і підпис особи, уповноваженої на оформлення декларації від імені виробника або його уповноваженого представника.

4. Уповноважений представник виробника машини на території України зберігає оригінал декларації про відповідність машини протягом щонайменше 10 років від дати виготовлення останньої машини. Скановані копії оригіналу декларації безперешкодно надаються споживачу під час передачі товару.

IG 2100bs

Бензинова
генераторна установка

VITALS

Напруга **230 В**

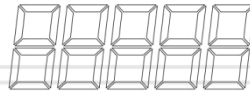
Номінальна потужність **2,1 кВт**

Максимальна потужність **2,4 кВт**

Система запуску **ручний стартер**



ЦІНА



IG 2100bs

Бензинова
генераторна установка

VITALS

Напруга **230 В**

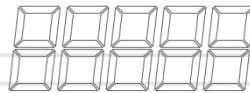
Номінальна потужність **2,1 кВт**

Максимальна потужність **2,4 кВт**

Система запуску **ручний стартер**



ЦІНА





WWW.VITALS.UA

ОФИЦИАЛЬНЫЙ ДИЛЕР В УКРАИНЕ:

storgom.ua

ГРАФИК РАБОТЫ:

Пн. – Пт.: с 8:30 по 18:30

Сб.: с 09:00 по 16:00

Вс.: с 10:00 по 16:00

КОНТАКТЫ:

+38 (044) 360-46-77

+38 (066) 77-395-77

+38 (097) 77-236-77

+38 (093) 360-46-77

Детальное описание товара:

<https://storgom.ua/product/vitals-147706.html>

Другие товары: <https://storgom.ua/inventornye-generatory.html>