

VITALS

КЕРІВНИЦТВО З ЕКСПЛУАТАЦІЇ



WWW.VITALS.UA



МОДЕЛЬ

МОДЕЛЬ

MODEL

ST-400

1. Загальний опис	6
2. Комплект поставки	9
3. Технічні характеристики	9
4. Вимоги безпеки	10
5. Експлуатація	14
6. Технічне обслуговування	23
7. Транспортування та зберігання	25
8. Можливі несправності та шляхи їх усунення	27
9. Умовні позначки	30
10. Примітки	30
11. Особливі відмітки з безпеки експлуатації виробу	31

ШАНОВНИЙ ПОКУПЕЦЬ

Ми висловлюємо Вам подяку за вибір продукції ТМ «Vitals».

Продукція ТМ «Vitals» виготовлена за сучасними технологіями, що забезпечує її надійну роботу протягом досить тривалого часу за умови дотримання правил експлуатації та заходів безпеки.

Дана продукція виготовлена на замовлення ТОВ «ПРОМИСЛОВА КОМПАНІЯ «ДТЗ»», 49000, Україна, м. Дніпро, вул. Надії Алексєєнко, 100, приміщення 1, т.: (056) 374-89-37.

Продукція продається фізичним та юридичним особам у місцях роздрібною та оптовою торгівлі за цінами, вказаними продавцем, відповідно до чинного законодавства.

Продукція ТМ «Vitals» за своєю конструкцією та експлуатаційними характеристиками відповідає вимогам нормативних документів України, а саме:

ДСТУ EN 60335-2-29:2015; ДСТУ EN 61000-3-2:2016;

ДСТУ EN 61000-3-3:2017; ДСТУ EN 55014-1:2016;

ДСТУ EN 55014-2:2017; технічним регламентам: низьковольтне електричне обладнання, постанова КМУ №1067 від 16.12.2015р.; електромагнітної сумісності обладнання, постанова КМУ №1077 від 16.12.2015р.

Дане керівництво містить всю інформацію про виріб, необхідну для її вірного використання, обслуговування та регулювання, а також необхідні заходи під час експлуатації виробу.

Дбайливо зберігайте це керівництво та звертайтеся до нього в разі виникнення питань стосовно експлуатації, зберігання та транспортування виробу. У разі зміни власника виробу, передайте це керівництво новому власнику.

Постачальник ТОВ «ПРОМИСЛОВА КОМПАНІЯ «ДТЗ»», 49000, Україна, м. Дніпро, вул. Надії Алексєєнко, 100, приміщення 1.

Виробник «Венлінг АВТ Машинері Ко., ЛТД», розташований за адресою: Іст оф Хінченг авеню, Кьову Вілладж, Зегуо Таун Венлінг, Тайчжоу, провінція Чжецзян, КНР.

Виробник не несе відповідальність за збиток та можливі пошкодження, які заподіяні внаслідок невірного поводження з виробом або використання виробу не за призначенням.

У випадку виникнення будь-яких претензій до продукції або необхідності отримання додаткової інформації, а також проведення технічного обслуговування та ремонту, підприємством, яке приймає претензії, є ТОВ «ПРОМИСЛОВА КОМПАНІЯ «ДТЗ»», 49000, Україна, м. Дніпро, вул. Надії Алексєєнко, 100, приміщення 1, т.: (056) 374-89-37.

Додаткову інформацію щодо сервісного обслуговування Ви можете отримати за телефоном: (056) 374-89-38 або на сайті www.vitals.ua

Водночас слід розуміти, що керівництво не в змозі передбачити абсолютно всі ситуації, які можуть мати місце під час використання виробу. У разі виникнення ситуацій, які не зазначені в цьому керівництві, або у разі необхідності отримання додаткової інформації, зверніться до найближчого сервісного центру ТМ «Vitals».

Продукція ТМ «Vitals» постійно вдосконалюється та, у зв'язку з цим, можливі зміни, які не порушують основні принципи управління, зовнішній вигляд, конструкцію, комплектацію та оснащення виробу, так і зміст цього керівництва без повідомлення споживачів.

Всі можливі зміни спрямовані тільки на покращення та модернізацію виробу.

Дата виготовлення виробу визначається за серійним номером партії товару, який складається з дев'ятох цифр та має вигляд – MM.YY.ZZZZZ, який розшифровується наступним чином:

MM - місяць виробництва;

YY - рік виробництва;

ZZZZZ - порядковий номер виробу в партії.

Термін служби даної продукції становить 5 (п'ять) років з дати роздрібною продажу. Гарантійний термін зберігання становить 5 (п'ять) років з дати випуску продукції.

ЗНАЧЕННЯ КЛЮЧОВИХ СЛІВ



ОБЕРЕЖНО!

Позначає потенційно небезпечні ситуації, яких слід уникати, в іншому випадку може виникнути небезпека для життя та здоров'я.



УВАГА!

Позначає потенційно небезпечні ситуації, які можуть призвести до легких травм або ламання виробу.



ПРИМІТКА!

Позначає важливу додаткову інформацію.

Інверторний пуско-зарядний пристрій Vitals Master **ST 400** (далі – зарядний пристрій, пристрій) нового покоління призначений для запуску автотранспортних засобів та заряджання в автоматичному режимі обслуговуваних та необслуговуваних свинцево-кислотних (WET) та AGM/GEL акумуляторних батарей 12 В/24 В: автомобілів, мотоциклів, снігоходів, катерів, газонокосарок, тракторів, гідроциклів тощо.

Пристрій виконано із застосуванням технології широтно-імпульсної модуляції, що забезпечує високу ефективність перетворення, стабільного вихідного струму та заряджання значної ємності акумуляторних батарей, що характеризує збільшення тривалості часу роботи при повному навантаженні.

Пуско-зарядний пристрій Vitals Master **ST 400** оснащений захистом від низької напруги, короткого замикання, захисту від перегріву та не вірного під'єднання дротів до акумуляторної батареї.

Зарядний пристрій може використовуватися як у стаціонарних умовах (на станціях технічного обслуговування автомобілів, в гаражах тощо), так і в польових умовах в складі мобільних комплексів, забезпечених бензиновими або дизельними міні-електростанціями.

Зарядний пристрій складається з перетворювача напруги, випрямляча змінного струму, системи захисту, органів управління та контролю.

Простота пристрою є чинником його надійності, що забезпечує безвідмовну роботу зарядного пристрою в процесі його експлуатації.

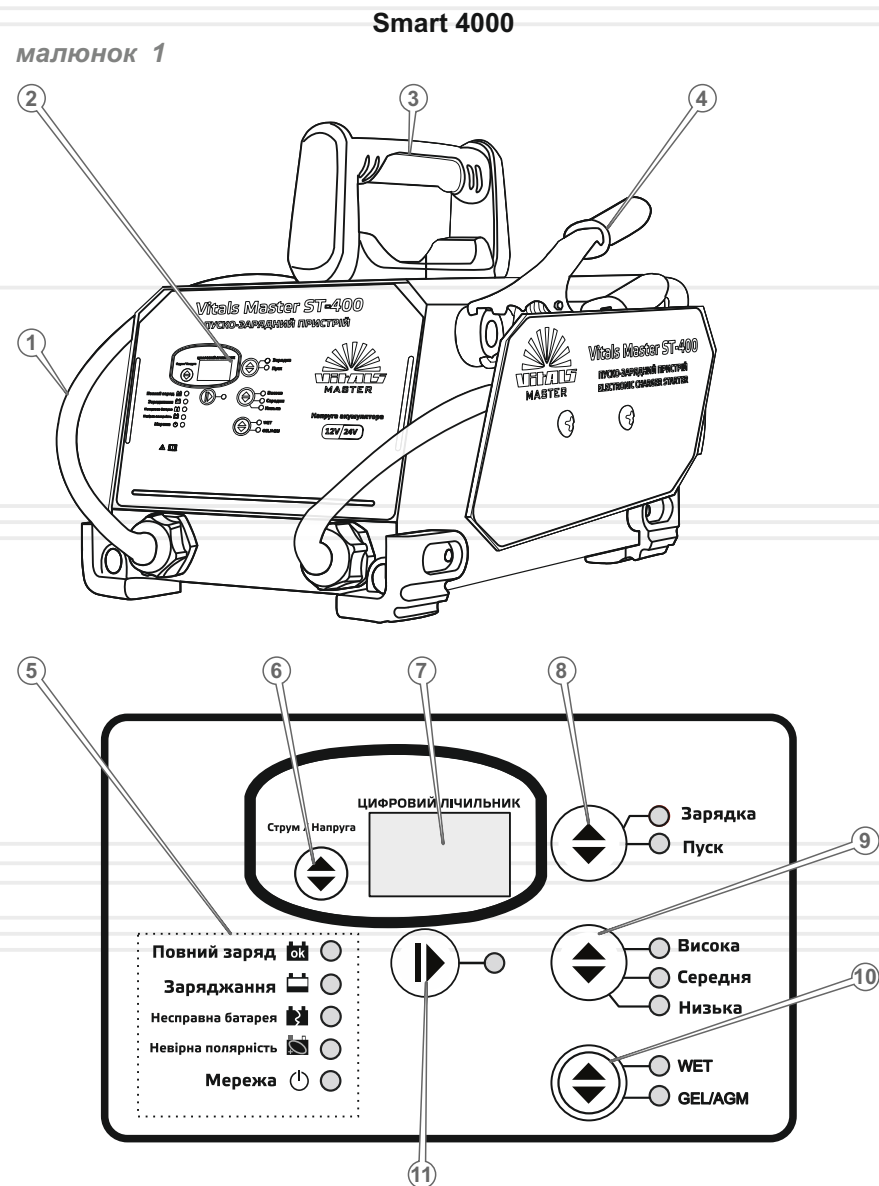
Завдяки використанню сучасних розробок і технологій, цей пристрій має оптимальні робочі характеристики, а також відрізняється довговічністю та зносостійкістю основних частин та деталей.

Крім високих показників надійності та продуктивності зарядний пристрій ТМ «Vitals» має низку інших явних переваг, до числа яких входять:

- інверторний пуско-зарядний пристрій;
- Заряджання у автоматичному режимі (12 В/24 В): свинцево-кислотних (WET) та AGM/GEL акумуляторних батарей;
- LCD дисплей;
- електронний захист від низької вхідної напруги, перевантаження, короткого замикання, зворотної полярності, перегріву;
- режим очікування (потіжність споживання холостого ходу - 2 Вт);
- автоматичний режим визначення необхідності заряджання;
- точність управління зарядним струмом, захист від перезарядження;
- пусковий струм - 400 А;
- сигналізація (підключення зі зворотною полярністю; коротке замикання, несправності батареї).

Джерелом електроживлення зарядного пристрою інверторного типу слугує однофазна мережа змінного струму напругою 230 В, частотою 50 Гц.

Опис основних компонентів пуско-зарядного пристрою



Специфікація до малюнку 1

1. Силовий дріт.
2. Панель управління.
3. Рукоятка.
4. Затискач.
5. Панель аварійної сигналізації та індикації робочих процесів.
6. Кнопка вибору інформаційної індикації (струм/напруга).
7. Цифровий індикатор.
8. Кнопка вибору режиму роботи (зарядження/запуск).
9. Зарядження батареї наступної ємності (А*год):
 - висока (250-500);
 - середня (120-250);
 - низька (30-120).
10. Кнопка вибору типу батареї (WET або GEL/AGM).
11. Кнопка вибору початку та остановки зарядження.

2

КОМПЛЕКТ ПОСТАВКИ

1. Зарядний пристрій з кабелем електроживлення та силовими дротами з контактними затискачами.
2. Керівництво з експлуатації.
3. Упаковка.

**ПРИМІТКА!**

Завод-виробник залишає за собою право вносити у зовнішній вигляд, конструкцію і комплект поставки зарядного пристрою незначні зміни, які не впливають на роботу виробу.

таблиця 1

МОДЕЛЬ	ST 400
Напруга живлення, В	230
Частота струму, Гц	50
Максимальна потужність, Вт	500
Робоча напруга акумулятора, В	12 / 24
Струм зарядження, А	20 / 40
Тип зарядного пристрою	автоматичний
Ємність акумуляторів, що заряджаються (рекомендована), А*год	до 400
Номінальний пусковий струм, А	200 / 400
Клас захисту	IP21
Габаритні розміри упаковки, мм	420x270x260
Маса нетто, кг	6,5
Маса брутто, кг	8,5

4.1. ВАЖЛИВА ІНФОРМАЦІЯ З БЕЗПЕКИ

Перш ніж почати експлуатувати пуско-зарядний пристрій, уважно ознайомтеся з вимогами з техніки безпеки та попередженнями, які викладені в цьому керівництві.

Більшість травм під час експлуатації виробу виникає внаслідок недотримання основних положень правил техніки безпеки. Травм можна уникнути, якщо чітко дотримуватися заходів безпеки та завчасно передбачити потенційну небезпеку.

За жодних обставин не використовуйте виріб способом або в цілях, не передбачених даним керівництвом.

Неправильна експлуатація виробу або експлуатація ненавченою людиною може призвести до нещасного випадку.

ОБЕРЕЖНО!

Забороняється експлуатувати виріб непідготовленими до роботи людьми.

ОБЕРЕЖНО!

Категорично забороняється використовувати зарядний пристрій без заземлення.

Перш ніж вмикати зарядний пристрій, переконайтеся, що електрична розетка, до якої Ви плануєте під'єднати виріб, має надійне заземлення. Недотримання цієї вимоги може призвести до отримання електротравм різного ступеню тяжкості або виведення виробу з ладу.

УВАГА!

НЕБЕЗПЕКА!
Не заряджайте замерзлі акумуляторні батареї

УВАГА!

Перш ніж здійснювати переміщення, перевірку або технічне обслуговування зарядного пристрою, від'єднайте пристрій від мережі електроживлення та від акумулятора, який заряджається.

ОБЕРЕЖНО!

Щоб здійснити правильне приєднання зарядного пристрою до мережі електроживлення, отримайте кваліфіковану консультацію у відповідного спеціаліста або скористайтеся його послугами.

ОБЕРЕЖНО!

Переконайтеся, що параметри електричної мережі, до якої Ви плануєте приєднати зарядний пристрій, відповідають параметрам, які зазначені у розділі 3 «Технічні характеристики» цього Керівництва з експлуатації.

НЕБЕЗПЕКА ЕЛЕКТРИЧНОГО ШОКУ

У разі неналежної експлуатації зарядного пристрою існує небезпека електричного шоку та отримання електротравм різного ступеню тяжкості від ураження електричним струмом. Використання виробу в умовах підвищеної вологості, біля води, на мокрій траві, просто неба під час дощу або снігопаду, може призвести до тяжких наслідків від ураження електричним струмом. Завжди тримайте зарядний пристрій сухим.

Виріб не призначений для експлуатації та зберігання незахищеним на відкритому повітрі.

Волога або лід можуть призвести до невірної роботи зарядного пристрою або до замикання його електричних частин, що може також призвести до сязжких наслідків внаслідок ураження електричним струмом.

Щоразу перш ніж почати користуватися зарядним пристроєм, перевіряйте справність усіх електричних частин виробу.

4.2. БЕЗПЕКА ЕКСПЛУАТАЦІЇ

Забороняється:

- Вмикати й експлуатувати пристрій особам, які не вивчили правила техніки безпеки та порядок експлуатації зарядного пристрою.
- Вмикати й експлуатувати пристрій у разі хвороби, у стані стомлення, наркотичного чи алкогольного сп'яніння, а також під впливом сильнодіючих лікарських препаратів, які знижують швидкість реакції та увагу.

- Не торкатися контактних затискачів силових дротів під час заряджання акумулятора.
- Якщо зарядний пристрій під'єднаний до електромережі, постійно стежте за тим, щоб контактні затискачі силових кабелів не торкалися один одного, сторонніх металевих предметів і корпусу пристрою. Не використовуйте мережевий та силові кабелі, якщо у них пошкоджена або зношена ізоляція.
- Здійснюючи зарядку акумуляторних батарей, які обслуговуються, вийміть пробки із заливних отворів акумуляторних банок. Дуже важливо, щоб банки не були герметично закриті, оскільки під час заряджання акумулятора виділяються гази, які повинні виходити назовні, інакше корпус акумулятора може бути небезпечно розгерметизований. При цьому не допускайте потрапляння всередину акумуляторних банок пилу та сміття.
- Не заряджайте акумулятор під час дощу, снігопаду або мокрими руками. Якщо зарядний пристрій намокнув, перш ніж вмикати необхідно насухо його витерти. Не лейте воду на пристрій і не мийте його. Якщо волога потрапила всередину корпусу, негайно від'єднайте зарядний пристрій від розетки та зверніться до сервісного центру.
- Постійно стежте за справністю зарядного пристрою. У разі відмови в роботі, появи запаху, характерного для горілої ізоляції, полум'я, іскор, негайно припиніть роботу та зверніться до сервісного центру.
- Встановлюйте зарядний пристрій на рівній горизонтальній поверхні, щоб уникнути його перевертання. Переконайтеся в тому, що для забезпечення вентиляції достатньо місця (не менше 0,5 м з кожного боку і зверху).
- Щоб уникнути втрати струму заряджання й іскроутворення, на початку заряджання добре почистьте клеми акумуляторної батареї, щоб позбутися окису.
- У процесі експлуатації, зберігання та транспортування захищайте зарядний пристрій від впливу атмосферних опадів, водяної пари, агресивних речовин і механічних пошкоджень.
- Експлуатація виробу у разі перевищення температури корпусу - 45 °С.

**УВАГА!**

Не намагайтеся самостійно ремонтувати зарядний пристрій, зверніться до сервісного центру.

**УВАГА!**

Дане керівництво не може передбачити всі випадки, які можуть мати місце в реальних умовах експлуатації зарядного пристрою. Тому під час експлуатації виробу необхідно керуватися здоровим глуздом, дотримуватися граничної уваги та акуратності.

**УВАГА!**

Під час заряджання акумуляторні батареї, які підлягають обслуговуванню (кислотні, лужні), виробляють отруйні легкозаймисті гази. Зарядку таких акумуляторів здійснюйте тільки на відкритому повітрі або в приміщенні, яке добре провітрюється.

Уникайте виникнення полум'я та іскор під час заряджання акумулятора. Не допускайте попадання електроліту на відкриті частини тіла, одяг і корпус зарядного пристрою – небезпека отримання хімічного опіку та псування майна. Якщо електроліт потрапив на відкриті частини тіла або в очі, негайно промийте уражені ділянки чистою водою з милом і зверніться за допомогою до відповідного медичного закладу.

- Вмикати та експлуатувати пристрій у випадку наявності ушкоджень.
- Використовувати саморобні або пошкоджені кабелі електроживлення, силові кабелі та мережевий подовжувач.
- Використовувати будь-які подовжувачі силових кабелів.
- Заряджати акумулятор, який знаходиться на штатному місці у виробі (агрегаті, апараті).
- Заряджати акумулятор, якщо зарядний пристрій встановлено всередині транспортного засобу, в безпосередній близькості від джерел тепла, ближче 15 метрів від місця розміщення легкозаймистих матеріалів та вибухових речовин.
- Вмикати зарядний пристрій, якщо на його корпусі закриті вентиляційні отвори.
- Виконуйте заряджання батарей у добре провітрюваних приміщеннях, оскільки під час заряджання утворюється вибухонебезпечний газ, тому під час заряджання слід уникати поблизу іскроутворення та відкритого полум'я
- Заряджати одноразові джерела електричної енергії («батарейки») та акумуляторні батареї, які не підлягають зарядці цим пристроєм.
- Заряджати несправні акумуляторні батареї.
- Не дозволяйте користуватися зарядним пристроєм дітям та особам з обмеженими можливостями.
- Щоб не допустити спалаху зарядного пристрою під час роботи, не накривайте його і не допускайте впливу на пристрій прямих сонячних променів.
- Не залишайте зарядний пристрій увімкненим без нагляду, від'єднайте його від джерела електроживлення відразу ж після закінчення заряджання акумуляторної батареї.
- Забороняється самостійно виконувати заміну шнура електроживлення. У разі пошкодження шнура живлення (тип Y) зверніться до сервісного центру.

Перш ніж почати експлуатувати пуско-зарядний пристрій, уважно вивчіть вимоги, викладені в розділі 4 «Вимоги безпеки» цього Керівництва з експлуатації.

Переконайтеся, що параметри електромережі, до якої Ви плануєте під'єднати виріб, відповідають параметрам, що зазначені у розділі 3 «Технічні характеристики» цього Керівництва з експлуатації.

5.1. Підготовка до роботи

1. Акуратно дістаньте пуско-зарядний пристрій із пакувальної коробки, не допускайте при цьому ударів і механічного впливу на пристрій.
2. Огляньте зарядний пристрій на відсутність механічних ушкоджень корпусу, елементів управління та контролю, кабелю електроживлення, силових дротів та контактних затискачів.
3. Переконайтеся, що пристрій розташовано надійно, щоб виключити можливість його перевертання, падіння.
4. Переконайтеся, що індикатори панелі управління (2) (див. малюнок 1) працездатні.

УВАГА!

Перш ніж заряджати акумулятор, уважно вивчіть керівництво з експлуатації акумуляторної батареї і дотримуйтесь його вимог.

УВАГА!

Характеристики акумуляторної батареї, яка під'єднується до зарядного пристрою, повинні повністю відповідати характеристикам зарядного пристрою, який використовується (див. р. 3 даного керівництва).

УВАГА!

Джерело електроживлення, до якого під'єднується зарядний пристрій, повинно бути забезпечене автоматичним запобіжником.

Потужність джерела електромережі повинна бути достатньою для забезпечення надійної роботи зарядного пристрою. Не можна під'єднувати пристрій до джерел електроживлення з параметрами, відмінними від зазначених у розділі 3 даного керівництва, тому що це може призвести до виходу зарядного пристрою з ладу.

Перевірка працездатності пристрою без приєднання до акумулятора

1. Переконайтеся, що контактні затискачі силових дротів не торкаються один одного, а також до корпусу пристрою та сторонніх металевих предметів.
2. Під'єднайте кабель електроживлення до джерела однофазного змінного струму напругою 230 В і частотою 50 Гц (електричної розетки стаціонарної електромережі, міні-електростанції). Контроль індикатора «Мережа» на панелі сигналізації (5) (див. малюнок 1). Джерело електроживлення повинно бути забезпечене автоматичним запобіжником.
3. Пуско-зарядний пристрій у автоматичному режимі заряджання акумуляторних батарей WET та AGM/GEL (12 В/24 В) містить наступні процедури:
 - стан очікування - за відсутністю з'єднання з батареєю;
 - стан відновлення акумуляторної батареї імпульсами струму;
 - стан постійного струму;
 - стан контролю досягнення повного заряду;
 - стан підтримки повного заряду;
 - стан чергування за рівнем розрядження/автоматичне зарядження.
4. Після того, як на зарядний пристрій буде подано електроживлення, стане чутно характерне гудіння та тестове загоряння індикаторів панелі управління, що свідчить про справність пристрою.

5.2. Підготовка пристрою до заряджання

1. Переконайтеся в тому, що попередньо обраний режим робочої напруги (12 В/24 В) та вихідна напруга пристрою (7) (див. малюнок 1) відповідає акумулятору, який ви плануєте заряджати.

УВАГА!

Заряджати даним зарядним пристроєм акумулятори, які мають інші значення робочої напруги, забороняється.

2. Почистьте контактні клеми акумулятора від пилу, бруду й окису.
3. Під'єднайте кабель електроживлення до джерела однофазного змінного струму напругою 230 В і частотою 50 Гц (електричної розетки стаціонарної електромережі, міні-електростанції) здійсніть контроль наявності напруги на пристрої, загорянням індикатора «мережа» на панелі сигналізації та індикації (5).

**УВАГА!**

Електрична розетка повинна бути заземлена. Під'єднайте зарядний пристрій до розеток стандарту 2Р+Т.

4. Дотримуючись полярності, приєднайте контактні затискачі силових дротів до клем акумуляторної батареї (червоний дріт до клеми «+» АКБ, чорний дріт до клеми «-» АКБ). Переконайтеся в надійності контакту.
5. Оберіть потрібні налаштування для роботи пуско-зарядного пристрою в режимі заряджання, панелі управління, а саме:
 - **режим «Заряджання»** - кнопка вибору (8) (див. малюнок 1) із візуальним контролем загоряння відповідного індикатора;
 - **ємність батареї** - кнопка вибору (9) із візуальним контролем загоряння відповідного індикатора, що підтверджує обрану ємність зарядного пристрою;
 - **тип батареї** - кнопка вибору (10) із візуальним контролем загоряння відповідного індикатора, що підтверджує обраний режим роботи з переліку можливих режимів зарядного пристрою.

Одноразове натискання на кнопку початку та остановки (11) розпочне заряджання пристрою за наведеними процедурами у п. 5.2. Контроль індикатора «Заряджання» на панелі сигналізації (5).

Повторним натисканням кнопки (11) здійснюється зупинка заряджання акумуляторної батареї.

Сигналізація

Якщо під час під'єднання до батареї на панелі сигналізації (5) пристрою відбудеться загоряння індикатора несправності батареї, це означає не можливість реалізації заряджання данної акумуляторної батареї.

Якщо під час підключення батареї відбудеться коротке замикання між клемми зарядного пристрою або не вірного підключення до клем батареї (індикація на панелі сигналізації) пуско-зарядний пристрій автоматично роз'єднає та поновить ланцюг живлення до акумуляторної батареї при виправленні ситуації з контактами.

Для зняття сигналізації здійсніть заходи щодо повернення умов нормальної експлуатації пуско-зарядного приладу.

Під час заряджання акумулятора контактні затискачі силових дротів не повинні торкатися один одного, корпусу пристрою, а також металевих предметів.

**УВАГА!**

Забороняється! Залишати зарядний пристрій увімкненим без нагляду.

5.3. Заряджання в 3 (три) етапи:

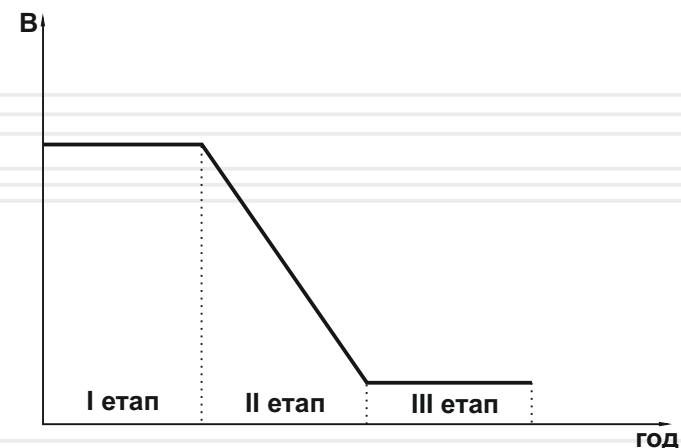
1. Етап заряджання при постійному струмі - зарядний пристрій подає постійний струм на акумулятор, напруга поступово збільшується, на цьому етапі акумулятор досягає 75–80 %.
2. Етап при постійній напрузі - використовується технологія широко-імпульсної модуляції, струм поступово зменшується, в цьому режимі акумулятор доходить до 100 % заряду.
3. Режим підтримки 100% заряду - акумулятор підтримується на 100 % рівні заряду та готов до використання, при цьому загоряється зелений індикатор на панелі сигналізації (5) (див. малюнок 1).

Зарядний пристрій переходить в режим підтримки АКБ автоматично.

При цьому можна зупинити заряджання або залишити батарею на безперервну підзарядку.

Після того, як акумуляторна батарея буде заряджена, від'єднайте пристрій від мережі електроживлення та від'єднайте контактні затискачі силових дротів від клем акумулятора.

малюнок 2



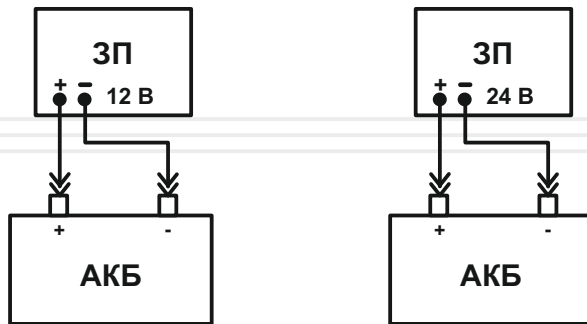
**УВАГА!**

Не заряджайте акумуляторну батарею доки вона не розрядиться. Якщо напруга акумуляторної батареї (12 В) знизилась менше ніж 10 В, зарядження насамперед завдасть шкоду батареї за рахунок пікового струму зарядження.

Приєднання акумуляторних батарей

Приклад приєднання акумуляторної батареї, що має робочу напругу 12 В/24 В до пуско-зарядного пристрою зображений на малюнку 3.

малюнок 3

**УВАГА!**

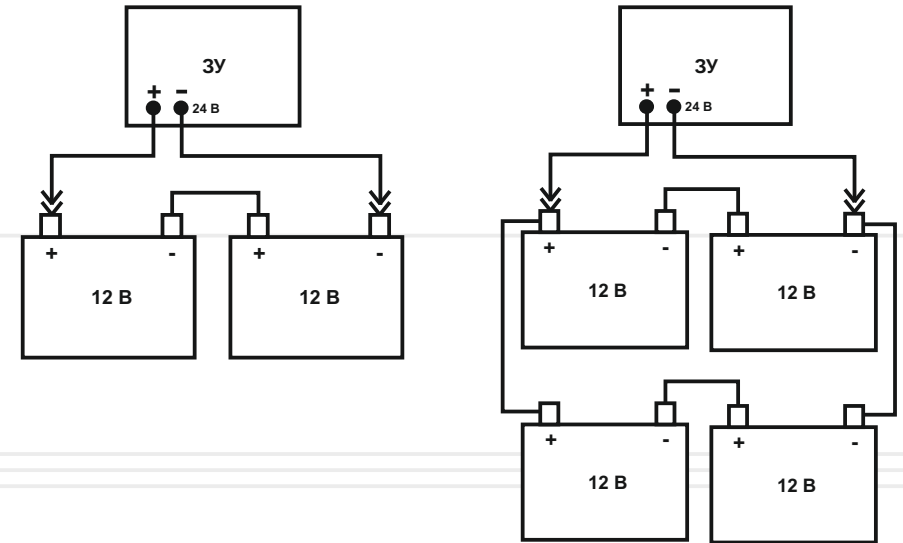
Кількість одночасно встановлених акумуляторних батарей залежить від ємності акумуляторів і потужності зарядного пристрою.

**УВАГА!**

Заборонено одночасне зарядження декількох акумуляторних батарей, якщо їх сумарна ємність перевищує допустиму межу для зарядного пристрою, яка зазначена у р.3 даного керівництва.

Щоб здійснити зарядження декількох акумуляторів одночасно, використовуйте схеми послідовного (див. малюнок 4) та/або паралельно-послідовного з'єднання.

малюнок 4

**УВАГА!**

Одночасне зарядження декількох акумуляторних батарей повинно здійснюватися чітко у відповідності з вимогами керівництва з експлуатації акумуляторів, які використовуються.

**УВАГА!**

Одночасне зарядження декількох акумуляторних батарей можливе лише у тому випадку, коли батареї мають однаковий рівень розрядження (наприклад, комплект акумуляторних батарей електрокара).

**ПРИМІТКА!**

Дане керівництво не є посібником із зарядження акумуляторних батарей. За отриманням спеціалізованої інформації про процес зарядження акумуляторної батареї зверніться до кваліфікованого фахівця або до довідкових матеріалів.

5.4. Вимкнення пристрою

1. Від'єднайте кабель електроживлення від електромережі.
2. Від'єднайте контактні затискачі силових кабелів від клем акумуляторної батареї у наступному порядку: від'єднайте чорний зажим «-», а потім червоний «+».
3. Проведіть контрольний огляд пристрою (див. розділ 6 даного керівництва «Технічне обслуговування»).

5.5. Система захисту зарядного пристрою

Захист від перегріву

Дана аварійна система призначена для запобігання можливому виходу з ладу пуско-зарядного пристрою або займанню у випадку критичного перегріву, за умови досягнення температури пристрою, що перевищує 90 °С, пристрій припиняє заряджання до зниження температури до менш ніж 60 °С (близько 10 хвилин).

Захист від короткого замикання

Пуско-зарядний пристрій для запобігання явищ короткого замикання, автоматично закриє вихід та відновить подачу струму заряджання у разі вірного підключення.

Захист від зворотнього підключення

Пуско-зарядний пристрій автоматично закриє вихід та відновить подачу струму заряджання у разі вірного підключення.

Захист від низької напруги

Пуско-зарядний пристрій автоматично діагностує не відповідність напруги у елементах батареї (різниця напруги - 1,5 В) та припинить подачу струму заряджання.



УВАГА!

Зарядний пристрій автоматично розриває ланцюг живлення у разі привищення порогових значень струму заряджання для збереження акумуляторної батареї.

У разі такого вимкнення, повторна спроба увімкнення, можлива після роз'єднання ланцюгів заряджання, вимкнення та охолодження пристрою понад 15 хвилин.

Якщо відбувається подібне явище зверніть увагу на подальше дотримання експлуатаційних вимог на акумуляторну батарею.

5.6. Пусковий режим

Підготовка пристрою до пуску

1. Переконайтеся, що напруга бортової мережі транспортного засобу має значення 12 В або 24 В та відповідає показникам налаштування на панелі управління пуско-зарядного приладу.
2. Переконайтеся, що потужності пуско-зарядного пристрою буде достатньо для гарантованого пуску двигуна.
3. Переконайтеся, що ключ у замку запалювання транспортного засобу відсутній або знаходиться в положенні «OFF» («ВИМК»).
4. Очистить контактні клеми акумуляторної батареї від пилу, бруду й окису.
5. Залежно від робочої напруги бортової мережі транспортного засобу приєднайте силовий дріт пуско-зарядного пристрою «+12 В» («+24 В») до контактної клеми акумуляторної батареї (червоний дріт до клеми «+» АКБ).
6. Дотримуючись полярності приєднайте другий контактний затискач силового дроту до клеми акумуляторної батареї (чорний дріт до клеми «-» АКБ). Переконайтеся в надійності контакту.
7. Під'єднайте кабель електроживлення до джерела однофазного змінного струму напругою 230 В та частотою 50 Гц (електричної розетки, міні-електростанції).
8. Встановіть вибір пускового режиму натисканням кнопки (8) (див. малюнок 1) з контролем відповідного індикатора та контролем значення пускового струму на LCD-дисплеї (7) за допомогою кнопки вибору показників (6).

**УВАГА!**

Забороняється використовувати даний пуско-зарядний пристрій для забезпечення пуску двигуна внутрішнього згоряння транспортного засобу, якщо напруга бортової мережі цього транспортного засобу має значення, відмінне від 12 В/24 В.

**УВАГА!**

Пуско-зарядними пристроєм рекомендується запускати двигун внутрішнього згоряння транспортного засобу, на якому встановлена акумуляторна батарея з пусковим струмом (струмом холодної прокрутки) не більше 400 А.

Пуск двигуна

1. Здійсніть пуск двигуна внутрішнього згоряння транспортного засобу за допомогою електричного стартера. Процедура пуску повинна здійснюватися строго, відповідно за циклами «Пуск/Пауза»: пуск - 3 секунди; пауза - 120 секунд.
2. Максимально допустима кількість циклів однієї процедури пуску – 5. Якщо двигун транспортного засобу при цьому не запустився, перервіть процедуру пуску, з'ясуйте причину та усуньте несправність.
3. Повторну процедуру пуску виконуйте тільки після повного охолодження пуско-зарядного пристрою, при цьому спочатку підзарядить акумуляторну батарею протягом 10–15 хвилин. Силу зарядного струму виберіть у залежності від ємності акумулятора і ступеню його розрядки (див. п. 5.2 та п. 5.3).
4. Якщо чергова спроба запуску двигуна виявилася безуспішною, підзарядить акумуляторну батарею протягом 25–30 хвилин та ще раз повторіть процедуру пуску.
5. Відразу ж після успішного запуску двигуна знеструмте пуско-зарядний пристрій, від'єднайте кабель електроживлення від електромережі та від'єднайте контактні затискачі силових кабелів від клем акумулятора.

Пуско-зарядний пристрій Vitals Master забезпечений сучасними елементами та деталями, які виготовлені з урахуванням вимог довгострокової та безперебійної роботи виробу. Проте, дуже важливо регулярно проводити нескладні роботи з технічного обслуговування, передбачені даним розділом керівництва.

**ОБЕРЕЖНО!**

Перш ніж почати роботи з технічного обслуговування зарядного пристрою, від'єднайте електроживлення та від'єднайте контактні затискачі силових кабелів від акумуляторної батареї.

Комплекс робіт з технічного обслуговування зарядного пристрою передбачає:

- огляд корпусу виробу, частин та деталей, мережевого кабелю, штепсельної вилки на відсутність механічних та термічних ушкоджень;
- очищення виробу від бруду та пилу;
- перевірку справності перемикачів режимів роботи.

6.1. Контрольний огляд

Виконуйте огляд до і після кожного використання зарядного пристрою або його транспортування. В ході контрольного огляду почистьте зовнішню частину корпусу зарядного пристрою від пилу і бруду, переконайтеся у відсутності пошкоджень корпусу, справності органів управління та контролю, запобіжників, кабелю електроживлення, силових кабелів і контактних затискачів. У разі появи слідів корозії, акуратно видаліть іржу і змастіть уражені місця антикорозійним мастилом.

6.2. Технічне обслуговування

Технічне обслуговування зарядного пристрою проводьте не рідше одного разу на півроку, з метою видалення пилу та бруду. За допомогою звертайтеся до сервісного центру.

6.3. Очищення від пилу та бруду

Під час очищення пристрою від пилу та бруду не згинайте силові кабелі та не докладайте зусиль, до деталей, щоб уникнути їх пошкодження.

6.4. Перевірка справності перемикача режиму роботи

Вимкніть кабель живлення від електромережі та перевірте перемикачі на рухомість, якщо переміщення перемикачів вимагає зусиль необхідно очистити панель перемикачів від пилу та бруду або звернутися до сервісного центру.



ПРИМІТКА!

Залежно від частоти використання пристрою й умов навколишнього середовища технічне обслуговування може проводитися частіше.



УВАГА!

Ремонт електронної складової зарядного пристрою повинен проводити тільки досвідчений кваліфікований фахівець. У разі виникнення труднощів у ході проведення технічного обслуговування пристрою, слід звернутися за допомогою до сервісного центру.

7.1. Транспортування



УВАГА!

Заборонено переносити зарядний пристрій, якщо мережевий і силові кабелі під'єднані до електромережі. Не переносьте пристрій за мережевий або силові кабелі.

Пуско-зарядний пристрій є виробом переносного типу і має міцний корпус, який забезпечує надійний захист електронної складової. Водночас даний пристрій вимагає обережного поводження під час транспортування та відповідних умов зберігання. Переносьте зарядний пристрій тільки за ручку.

Зарядний пристрій може транспортуватися усіма видами транспорту, які забезпечують збереження пристрою, відповідно до загальних правил перевезень.

Подбайте про те, щоб не пошкодити зарядний пристрій під час транспортування. Не розміщуйте на пристрої важкі предмети.

Під час вантажно-розвантажувальних робіт і транспортування зарядний пристрій не повинен підлягати ударам і впливу атмосферних опадів.

Розміщення та кріплення зарядного пристрою в транспортних засобах повинні забезпечувати стійке положення пристрою і відсутність можливості його переміщення під час транспортування.

Допустимі умови транспортування зарядного пристрою: температура навколишнього повітря від -15°C до $+55^{\circ}\text{C}$, відносна вологість повітря до 90%.



УВАГА!

Під час переміщення зарядного пристрою з холоду (за температури повітря нижче 0°C) у тепле приміщення використовувати пристрій дозволяється не раніше, ніж за 5 годин. Даного проміжку часу слід дотримуватися для видалення можливого конденсату. Якщо зарядний пристрій почати використовувати відразу ж після переміщення з холоду, пристрій може вийти з ладу.

7.2 Зберігання

**УВАГА!**

Зберігайте зарядний пристрій в приміщенні, яке добре провітрюється за температурою від -15 °С до +55 °С і відносної вологості повітря не більше 90%.

Зарядний пристрій перш ніж поставити на тривале зберігання повинен бути законсервований.

Під час підготовки до зберігання:

1. Знеструмте зарядний пристрій, від'єднайте від клем акумулятора контактні затиски.
2. Видаліть пил і бруд із зовнішньої частини корпусу пристрою, кабелів і контактних затискачів.
3. Змастіть тонким шаром антикорозійного мастила контактні затиски.
4. Зафіксуйте мережевий та силові кабелі спеціальними фіксаторами.

**ПРИМІТКА!**

Зберігати зарядний пристрій в одному приміщенні з легкозаймистими речовинами, кислотами, лугами, мінеральними добривами та іншими агресивними речовинами забороняється.

7.3 Утилізація

Не викидайте пуско-зарядний пристрій у контейнер із побутовими відходами! Виріб, який відслужив свій термін експлуатації, оснащення та упаковка повинні здаватися на утилізацію і перероблення.

Інформацію про утилізацію Ви можете отримати в місцевій адміністрації.

**МОЖЛИВІ НЕСПРАВНОСТІ ТА ШЛЯХИ ЇХ УСУНЕННЯ**

таблиця 3

ОПИС НЕСПРАВНОСТІ	Можлива причина	Шляхи усунення
Пристрій не працює	Пошкоджений мережевий кабель	Замініть кабель
	Пуско-зарядний пристрій вийшов з ладу	Зверніться до сервісного центру
Пристрій працює, але на дисплеї не відображається напруга заряджання	Ненадійний контакт на клеммах акумулятора	Переконайтеся в надійності контакту
	Пошкоджені силові дроти	Замініть дроти
	Несправна акумуляторна батарея	Знеструмте пристрій, від'єднайте акумуляторну батарею, перевірте працездатність зарядного пристрою на справному акумуляторі
	Силові дроти не приєднані до клем акумуляторної батареї	Приєднайте силові дроти до акумуляторної батареї
	Вийшов з ладу дисплей	Зверніться до сервісного центру
Відчувається запах, характерний для горілої ізоляції, зсередини корпусу йде дим	Несправна система захисту пристрою від перегріву	Зверніться до сервісного центру

таблиця 3 (продовження)

ОПИС НЕСПРАВНОСТІ	Можлива причина	Шляхи усунення
Під час подачі електроживлення на зарядний пристрій з приєднаною акумуляторною батареєю пристрій вимикається	Несправна акумуляторна батарея	Знеструмте зарядний пристрій, від'єднайте акумуляторну батарею
	Відсутній контакт зажимів заряджального пристрою	Відновіть контакт між зарядним пристроєм та акумуляторною батареєю
	До акумуляторної батареї невірно під'єднані силові дроти (зворотня полярність)	Знеструмте зарядний пристрій і переконайтеся, що силові дроти до клем акумулятора під'єднані вірно
	Підвищена напруга у мережі	Знеструмте зарядний пристрій, замініть запобіжник, під'єднання пристрій до електромережі 230 В
	У електромережі живлення та/або ланцюгі заряджання сталося коротке замикання	Виявіть і усуньте причину короткого замикання, замініть запобіжник
	Пристрій вийшов з ладу	Зверніться до сервісного центру

таблиця 3 (продовження)

ОПИС НЕСПРАВНОСТІ	Можлива причина	Шляхи усунення
Заряджання відбувається лише декілька хвилин, на панелі управління зображена індикація «ПОВНЕ ЗАРЯДЖЕННЯ»	Несправний пристрій або відпрацював захист за різних причин	Зверніть увагу чи працює вентилятор та вимкніть пристрій, відновіть процедуру через 15–20 хвилин
	Не вірні налаштування щодо ємності батареї	Перевірте та налаштуйте пристрій у відповідності до фактичних характеристик батареї
	Відсутній надійний контакт між акумуляторною батареєю та пристроєм	Переконайтеся, що силові дроти надійно під'єднані до клем акумулятора
Корпус акумулятора розігрівається під час заряджання або пристрій значний час не інформує про зміну стану акумулятора	Наявність захисту від короткого замикання або струму витоку у батареї $\geq 0,3$ А	Перевірте обраний тип акумулятора та перевірте під'єднанням пристрою до працездатній батареї
	Наявність захисту від низької напруги елементу батареї	Перевірте під'єднанням пристрою до працездатній батареї
У разі робочих контактів між пристроєм та акумулятором відсутні признаки заряджання, відсутність напруги та струму	Акумулятор має значний час експлуатації та високе внутрішній опір	Перевірте під'єднанням пристрою до працездатній батареї

таблиця 4

ПОЗНАЧКА	Пояснення
V(V)	Вольт
A(A)	Ампер
Гц(Hz)	Герц
Вт(W)	Ват
A/год(Ah)	Ампер за годину
кг(kg)	Кілограм

таблиця 5

НАПИС	Пояснення
Voltage	Напруга
Frequency	Частота струму
Max. Power	Максимальна потужність
Charge voltage	Напруга заряджання
Charging type	Тип зарядного пристрою
Charging current	Струм заряджання
Rated start current	Номінальний пусковий струм
Battery capacity	Ємність АКБ
Insulation class	Клас захисту
Dimensions	Габарити упаковки

ОСОБЛИВІ ВІДМІТКИ З БЕЗПЕКИ ЕКСПЛУАТАЦІЇ ВИРОБУ

Розпорядчі знаки



Прочитайте
Інструкцію з
експлуатації



Відключити
штепсель



Працювати
в захисних
навушниках



Працювати
в захисних
окулярах

Попереджувальні знаки



Небезпека
ураження
електричним
струмом



Увага.
Небезпека



Обережно.
Гаряча
поверхня

Електробезпека



Подвійна ізоляція

ST 400

Пуско-зарядний
пристрій

VITALS
MASTER

Максимальна потужність 500 Вт

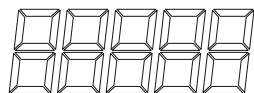
Робоча напруга акумулятора 12 В/24 В

Струм заряджання 20 А/40 А

Ємність акумулятору до 400 А*год
(рекомендована)



ЦІНА



ST 400

Пуско-зарядний
пристрій

VITALS
MASTER

Максимальна потужність 500 Вт

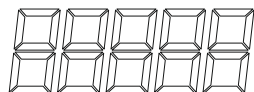
Робоча напруга акумулятора 12 В/24 В

Струм заряджання 20 А/40 А

Ємність акумулятору до 400 А*год
(рекомендована)



ЦІНА



ОФИЦИАЛЬНЫЙ ДИЛЕР В УКРАИНЕ:

storgom.ua

ГРАФИК РАБОТЫ:

Пн. – Пт.: с 8:30 по 18:30

Сб.: с 09:00 по 16:00

Вс.: с 10:00 по 16:00

КОНТАКТЫ:

+38 (044) 360-46-77

+38 (066) 77-395-77

+38 (097) 77-236-77

+38 (093) 360-46-77

Детальное описание товара: <https://storgom.ua/product/vitals-146369.html>

Другие товары: <https://storgom.ua/pusko-zariadnye-ustroistva.html>