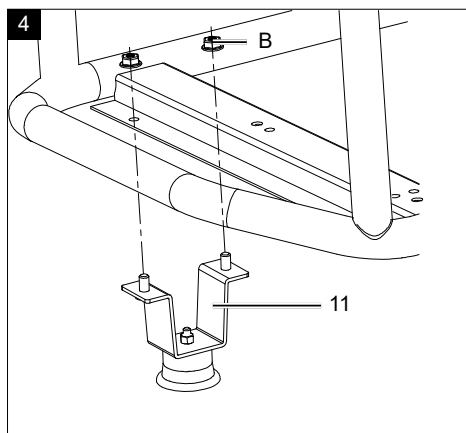
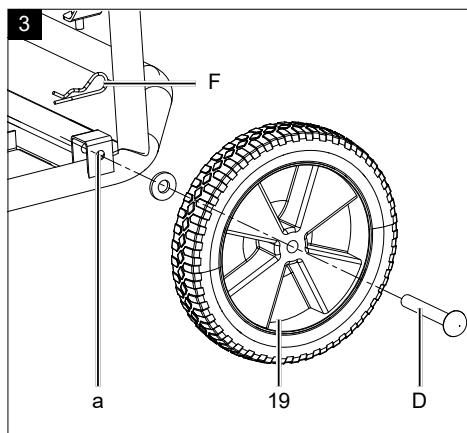
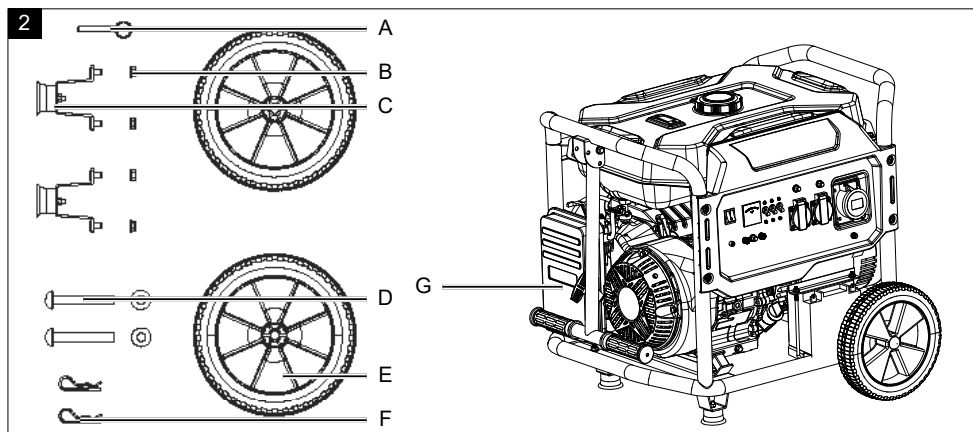
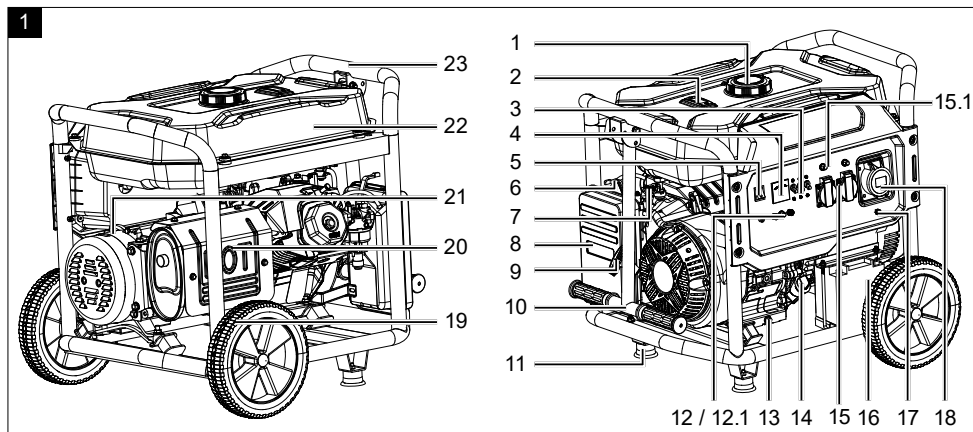


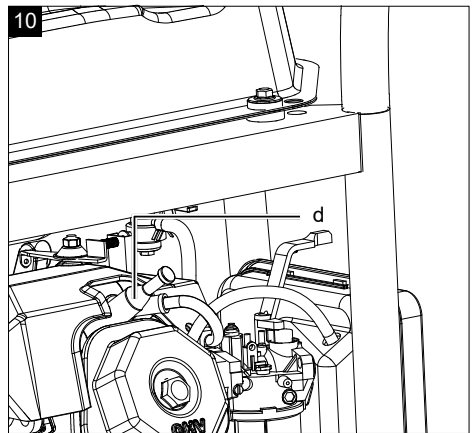
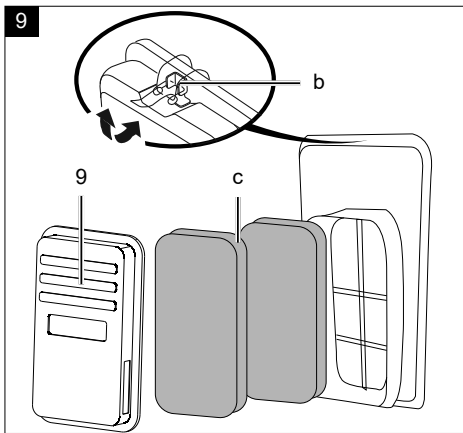
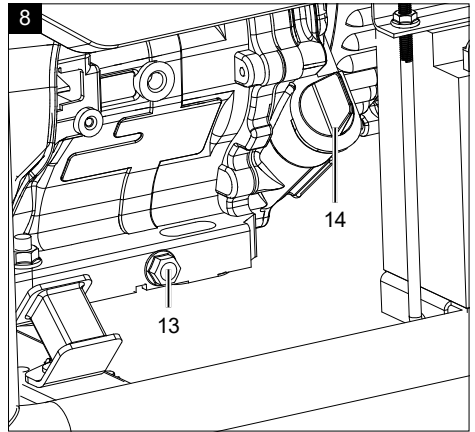
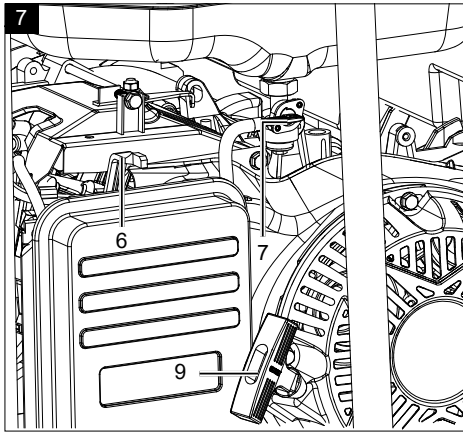
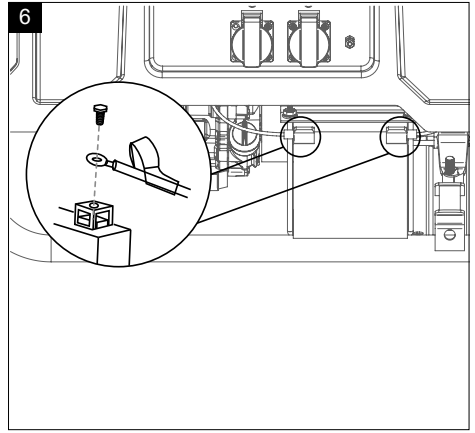
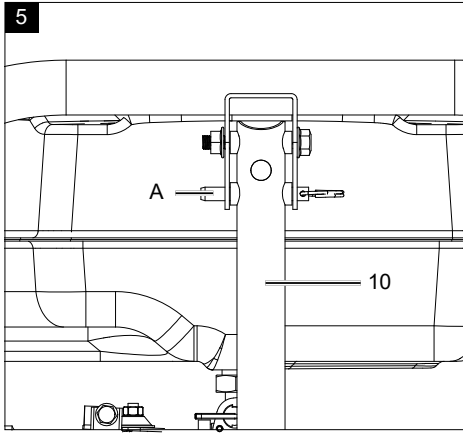
Art. №  
5906232903  
AusgabeNr.  
5906223903\_01  
Rev.Nr.  
25/10/2022



## SG8000x

<b>UA</b>	<b>Генератор</b> Переклад оригінальної інструкції	<b>4</b>
<b>GB</b>	<b>Power Generator</b> Translation of original instruction manual	<b>18</b>





## Пояснення символів на пристрої

У цій інструкції використовуються символи, щоб привернути вашу увагу до потенційної небезпеки. Потрібно повністю зрозуміти символи безпеки та супровідні пояснення. Самі попередження не усунуть небезпеку та не можуть замінити належні заходи запобігання нещасним випадкам.

	<p>Перед використанням приладу - ознайомтеся з інструкцією.</p>
	<p><b>ВАЖЛИВО!</b> Гарячі деталі! Тримайте дистанцію.</p>
	<p><b>ВАЖЛИВО!</b> Завжди вимикайте двигун перед заправкою. Не доливати пального під час роботи пристрою.</p>
	<p><b>ВАЖЛИВО!</b> Не використовуйте пристрій в приміщенні з поганою вентиляцією</p>
	<p>Одягніть захисні рукавички та засоби захисту для слуху.</p>
	<p><b>ОБЕРЕЖНО!</b> Висока напруга</p>
	<p><b>БУДЬТЕ ОБЕРЕЖНІ</b> під час роботи з пально-мастильними матеріалами!</p>
	<p>Перед виконанням робіт з технічного обслуговування вийміть кабель запалювання та прочитайте інструкцію.</p>
	<p>Не піддавайте пристрій дощу.</p>
	<p>Під час запуску двигуна утворюються іскри. Вони можуть спалахнути поблизу горючих газів.</p>
	<p>Категорично забороняється використовувати відкритий вогонь і палити поблизу пристрою!</p>
<p><b>Увага!</b></p>	<p>У цій інструкції з експлуатації ми позначили моменти, які впливають на вашу безпеку</p>

**Зміст:**

сторінка:

1.	Вступ .....	6
2.	Опис пристрою .....	6
3.	Обсяг поставки .....	6
4.	Правильне використання .....	7
5.	Інформація про безпеку .....	7-8
6.	Технічні дані.....	9
7.	Розпакування .....	9
8.	Монтаж / Перед введенням в експлуатацію .....	9
9.	Запуск .....	10
10.	Чищення генератора.....	11
11.	Транспортування.....	11
12.	Зберігання.....	11
13.	Технічне обслуговування .....	12
14.	Утилізація та повторна переробка .....	13
15.	Усунення несправностей .....	14
16.	Схеми пристрою .....	15-16

## 1. Вступ

### Виробник:

Шпах ГМБХ Гюнзбургер  
штрассе 69  
D-89335 Іхенхаузен

Шановний клієнт, ми сподіваємося, що ваш новий інструмент принесе вам багато задоволення та успіху.

### Примітка:

Відповідно до чинного законодавства про відповідальність за продукт, виробник цього пристрою не несе відповідальності за пошкодження пристрою або спричинені пристроєм збитки через:

- Неналежне поводження,
- Недотримання інструкції з експлуатації,
- Ремонт, проведений сторонніми особами, неавторизованими спеціалістами.
- Встановлення та заміна неоригінальних запчастин
- Застосування, відмінне від зазначеного
- Збоїв електронної системи в разі недотримання електричних правил і положень VDE 0100 - DIN13/VDE0113.

### Будь ласка, врахуйте:

Перед установкою та введенням пристрою в експлуатацію прочитайте повний текст інструкції з експлуатації.

Інструкція з експлуатації призначена для того, щоб допомогти користувачеві ознайомитися з генератором та скористатися можливостями його застосування відповідно до рекомендацій.

Інструкція з експлуатації містить важливі вказівки щодо безпечної, належної та економічної експлуатації пристрою, щоб уникнути небезпеки, мінімізувати витрати на ремонт і простої, а також для підвищення надійності та продовження терміну служби пристрою.

На додаток до вказівок з техніки безпеки, наведених у цій інструкції з експлуатації, ви також повинні дотримуватися норм, що застосовуються до експлуатації пристрою у вашій країні. Завжди зберігайте унаочку з інструкцією разом із приладом та зберігайте її в пластиковому чохлі, щоб захистити від бруду та вологи. Вони повинні бути прочитані та уважно дотримані всім обслуговуючим персоналом перед початком роботи.

Пристрій може використовуватися лише персоналом, який пройшов навчання та проінструктований щодо відповідних небезпек.

Потрібно дотримуватися мінімального віку.

На додаток до вказівок з техніки безпеки, наведених у цій інструкції з експлуатації та окремих нормативних актах вашої країни, необхідно також дотримуватися загальноновизнаних технічних правил, що стосуються експлуатації таких приладів. Ми не несемо відповідальності за нещасні випадки або пошкодження, які сталися через недотримання цього посібника та інструкцій з безпеки.

## 2. Опис пристрою (рис. 1 - 2)

1. Кришка бака
2. Датчик рівня палива
3. Запобіжник
4. Вольтметр
5. Перемикач увімк./вимк.(e-start)
6. Дросель
7. Бензиновий запірний кран
8. Кришка фільтра
9. Ручний стартер
10. Транспортна ручка
11. Опорні стопи
12. Розетка 12В
- 12.1. Вимикач запобіжника 12В
13. Гвинт для зливу масла
14. Кришка горловини для заливу оливи із щупом
15. Розетка 230В-16А(2х)
- 15.1. Вимикач запобіжника 230В
16. Свинцевий акумулятор - 12V 9Ah/10Hr
17. Гвинт заземлення
18. Розетка 230 В - 32А
19. Транспортні колеса
20. Вихлопна труба
21. Двигун
22. Бак
23. Рама

## 3. Перелік поставки

- A. Болт Ø 7,8 x 62 мм
- Б. Шестигранна гайка М8
- С. Опорні ніжки (2 шт)
- D. Вісь колеса Ø 13 x 88,5 мм
- E. Транспортні колеса (2 шт)
- F. Пружинний шпліт (2 шт)
- Г. Генератор

## 4. Правильне використання

Генератор можна використовувати лише за призначенням. Будь-яке інше використання є неналежним. Користувач/оператор, а не виробник, несе відповідальність за збитки чи травми будь-якого типу внаслідок цього. Елементом використання за призначенням також є дотримання інструкцій з техніки безпеки, а також інструкцій з монтажу та вказівок з експлуатації в інструкції. Особи, які експлуатують і обслуговують машину, повинні бути ознайомлені з нею та повинні бути проінформовані про потенційну небезпеку.

Крім того, слід суворо дотримуватися чинних правил щодо запобігання нещасним випадкам. Необхідно дотримуватись інших загальних правил і правил охорони праці. Відповідальність виробника та пов'язані з цим збитки виключаються у разі внесення змін в генератор. Цей генератор може жити приладі освітлення, обігрівачі, інструменти, водяні насоси тощо. Не перевищуйте ліміт навантаження, вказане для генератора, застосуйте прилади які є придатними для вказаної напруги та частоти струму.

Генератор не можна використовувати для точних пристроїв, таких як мережеве обладнання. Комп'ютери або мережеві та інше електронне обладнання може бути пошкоджене під час запуску, зупинки від закінчення живлення, або перенавантаження чи інших причин, пов'язаних з нестабільною роботою генератора, змінного струму. Не підключайте генератор до електромережі будівлі, а тільки до визначеного кола споживачів.

- Використовуйте генератор лише в технічно безвідмовному стані, належним чином і відповідно до інструкції з експлуатації та з повним знанням техніки безпеки та небезпек!
- Зокрема, негайно усуньте несправності, які можуть погіршити безпеку (або виконайте відповідні роботи з усунення несправностей)!
- Необхідно дотримуватися специфікацій виробника щодо безпеки, експлуатації та технічного обслуговування, а також розмірів, зазначених у технічних даних.
  - Необхідно також дотримуватися відповідних правил запобігання нещасним випадкам та інших загальнознаних правил безпеки та технічних правил.
  - Генератор може використовуватися, обслуговуватися або ремонтуватися лише особами, які знайомі з ним і проінформовані про небезпеку. Виробник не несе відповідальності за пошкодження, спричинені несанкціонованими змінами машини.
  - Генератор можна використовувати лише для роботи, для якої він створений і яка описана в посібнику з експлуатації.
  - Генератор можна використовувати лише з

оригінальними аксесуарами та оригінальними інструментами від виробника.

- Будь-яке використання поза цим є неналежним.

Виробник не несе відповідальності за спричинені цим збитки; ризик несе виключно користувач.

Зверніть увагу, що наше обладнання не було розроблено з метою використання в комерційних чи промислових цілях. Ми не надаємо жодних гарантій, якщо обладнання яке використовується в комерційних чи промислових цілях або для аналогічної роботи.

## 5. Інформація про безпеку

Цей пристрій відповідає встановленим правилам безпеки для електричних машин.

Перед запуском генератора уважно прочитайте інструкцію з експлуатації.

- Неправильне використання може призвести до травм і пошкодження майна. Особи, які не знайомі з інструкціями, не можуть працювати з пристроєм. Ретельно зберігайте посібник користувача.
- Діти та підлітки не можуть використовувати цей пристрій.
- Виробник не несе відповідальності за пошкодження, спричинені неправильним використанням або змінами генератора.
- Також дотримуйтеся вказівок з техніки безпеки, інструкцій з монтажу та експлуатації, а також загальноприйнятих правил запобігання нещасним випадкам.

### Важлива примітка:

Переконайтеся, що особи, які працюють з цим пристроєм, прочитали та зрозуміли ці інструкції з експлуатації перед початком експлуатації пристрою. Ніколи не використовуйте цей пристрій усередині будівель або в середовищі, де немає вентиляції. Вихлопні гази містять чадний газ, який є отруйним газом без запаху.

### Увага!

Напруга генератора коливається - це може призвести до пошкодження таких пристроїв:

- Телевізори, аудіо-відео апаратура,
- вироби або пристрої з електронним керуванням, мережеве обладнання

### Інформація про безпеку

Уважно прочитайте цю інструкцію – ознайомтеся з цим пристроєм. Дотримуйтесь інструкцій з використання, обмежень і можливих небезпек, які стосуються цього пристрою.

- Встановлюйте пристрій лише на твердій поверхні.
- Навантаження не повинно перевищувати потужність, зазначену на заводській таблиці генератора. Перевантаження спричиняє пошкодження пристрою або скорочує термін служби.

- Двигун не може працювати на надмірній швидкості. Робота двигуна на надмірній швидкості збільшує небезпеку отримання травм. Деталі, які впливають на стандартну швидкість, не можна змінювати.
- Перш ніж робити будь-які налаштування генератора або двигуна, обов'язково вийміть свічку або кабель запалювання, щоб запобігти випадковому запуску.
- Генератори з несправними або відсутніми частинами або без захисного корпусу чи кришки не можна використовувати. Інформацію про запчастини можна отримати у відділі сервісного обслуговування клієнтів.
- Не використовуйте та не зберігайте генератор у мокрому чи вологому середовищі або на поверхнях з високою електропровідністю, таких як металеве покриття або сталеві конструкції. Під час роботи з пристроєм в таких умовах, як зазначені вище, завжди надавайте гумові рукавички та черевики, а також заземлюючий вимикач.
- Тримайте генератор чистим і без мастила, бруту ті інших сторонніх предметів.
- Переконайтеся, що подовжувальні кабелі, кабелі живлення та всі електричні компоненти знаходяться в ідеальному стані. Ніколи не використовуйте електричні пристрої з пошкодженими або несправними кабелями.
- Щоб запобігти опікам, не торкайтеся вихлопної труби та інших частин двигуна та генератора, які нагріваються під час роботи.
- Не підключайте прилад до побутової розетки.
- Не підключайте до інших джерел живлення.

#### Не використовуйте генератор за таких умов:

- При нестабільній роботі двигуна
- При зниженні електричної потужності

- У разі пропуску запалювання
- У разі іскріння
- У разі надмірної вібрації
- Коли виникає полум'я або дим
- Під час дощу або інших опадів
- У закритих приміщеннях
- Під час дощу або в погану погоду
- У разі перегріву підключених пристроїв
- При пошкодженні розеток та іншого електричного обладнання

Регулярно перевіряйте паливну систему на наявність витоків і ознак зносу, таких як потерті або пористі лінії, ослаблені або відсутні затискачі та пошкодження бака або кришки бака. Усі несправності необхідно усунути перед початком роботи.

Генератор можна експлуатувати, обслуговувати таправляти лише за таких умов:

- Достатня вентиляція. Уникайте середовищ, у яких може накопичуватися пара, наприклад граншеї, підвали, заглиблення і трюми.

Слідкуйте за притоком повітря та температурою. Температура навколишнього середовища не повинна перевищувати +40°C.

- У закритих приміщеннях виводьте небезпечні вихлопні гази через труби. Вихлопні гази двигуна містять оксид вуглецю, токсичний газ без запаху та кольору, який при вдиханні завдає серйозної шкоди здоров'ю або смерті.
- Заправляйте генератор лише при достатньому освітленні. Уникайте розливання палива. Ніколи не заправляйте генератор під час роботи. Дайте двигуну охолонути приблизно за дві хвилини до заправки.
- Не заправляйте паливом поблизу відкритого вогню, ламп або іскроутворюючих електричних пристроїв, таких як електроінструменти, зварювальні та шліфувальні машини, нагрівальні прилади.
- Перевірте глушники та повітряні фільтри на ідеально чистий стан. Ці деталі використовуються як захист від вогню у разі виникнення коротких замикань
- Не паліть поблизу генераторів. Не носіть вільного одягу, ювелірних виробів або подібних предметів, які можуть зачепитися за стартер або інші обертові частини.

Генератор був створений відповідно до найсучаснішого рівня техніки та визнаних правил технічної безпеки. Однак під час експлуатації можуть виникнути індивідуальні залишкові ризики.

Крім того, незважаючи на дотримання всіх запобіжних заходів, деякі неочевидні залишкові ризики все ще можуть залишатися.

- Інші ризики можна мінімізувати, якщо дотримуватись «Інструкцій з техніки безпеки» та «Належного використання» разом із усіма інструкціями з експлуатації.

#### Небезпека та заходи захисту - вихлопні гази:

Вдихання вихлопних газів - Використовуйте прилад лише на відкритому повітрі

Ураження електричним струмом - дотик до свічки запалювання

Не торкайтеся роз'єму свічки запалювання, коли двигун працює

#### Опіки:

При дотику до вихлопної труби ви можете отримати опік. Дайте пристрою охолонути

#### Пожежа - вибух:

Бензин легкозаймистий.

Під час заправки та роботи палити заборонено!

**УВАГА!** Цей електроінструмент генерує струм, високу температуру!



Щоб запобігти ризику отримання серйозних або смертельних травм, ми рекомендуємо людям з медичними імплантатами проконсультуватися зі своїм лікарем і виробником медичного імплантату перед використанням генератора.

## 6. Технічні дані

Контроль напруги	AVR
Категорія захисту	IP23M
Номінальна потужність P <sub>ном</sub> (S1)	7500 Вт
Макс. Потужність P макс. S2 5 хв)	7900 Вт
Номінальна напруга акумулятора	2 x 230 В~ / 16А 1 x 230 В~ / 32А
Номінальний струм	1 x 12 В / 8,3
Частота F	50 Гц
Тип двигуна приводу	4-тактний 1 циліндровий <small>з повітряним охолодженням</small>
Об'єм двигуна	457 см <sup>3</sup>
Оберти двигуна	2000 хв-1
Макс. потужність (двигун)	10 кВт
Паливо	Неетилований бензин
Вміст бака	25
Тип моторної оливи (рекоменд.)	10W30 / 15W40
Об'єм оливи (прибл.)	1,1 л
Витрата при 3/4 завантаженні	4 л/год
Тип батареї	Свинцевий акумулятор 12V 9Ah/10Hr
Клас продуктивності	G1
Коефіцієнт потужності cos φ	1
Клас якості	A
Макс. температура.	40°C
Макс. висота (над рівнем моря)	1000 м
Стартер	Ручний/електростартер
Свічка запалювання	F7RTC/F6RTC
Вага	90 кг

Можливі технічні зміни!

### Режим роботи S1 (безперервна робота)

генератор може працювати безперервно із зазначеною потужністю.

### Режим роботи S2 (короткочасний режим)

Генератор може працювати на максимальній потужності лише протягом короткого часу. Потім його необхідно зупинити на деякий час, щоб він не перегрівся.

### Шум

Впередження: шум може мати серйозні наслідки для вашого здоров'я. Якщо шум генератора перевищує 85 дБ (А), використовуйте відповідні засоби захисту слуху.

#### Дані про шум

Рівень звукової потужності	95,8 дБ
Рівень звукового тиску L	75,57 дБ
Похибка K	0,77 дБ

## 7. Розпакування

- Відкрите упакування та обережно вийміть пристрій.
- Зніміть пакувальний матеріал, а також упакування та транспортні засоби безпеки (за наявності).
- Перевірити комплектність поставки.
- Перевірте пристрій і аксесуари на наявність пошкоджень під час транспортування.
- По можливості зберігайте упакування до закінчення гарантійного терміну.

### НЕБЕЗПЕКА

Прилад і упакування не є дитячими іграшками! Не дозволяйте дітям гратися з поліетиленовими пакетами, плівкою або дрібними деталями! Існує небезпека задихнутися або задихнутися!

## 8. Монтаж / Перед введенням в експлуатацію

### УВАГА!

Завжди переконайтеся, що пристрій повністю зібрано перед введенням в експлуатацію!

### Установка транспортувального колеса (рис. 3)

1. Пропустіть вісь колеса (D) через колесо (19).
2. Тепер надіньте шайбу на вісь колеса (D) і посуньте вісь колеса (D) разом із колесом (19) в отвір виступу (a).
3. Закріпіть кожен вісь колеса за допомогою пружинного розрізу шпильки (F).

### Встановлення опорних ніжок (рис. 4)

1. Встановіть опорні ніжки (11) на нижню стійку рами.  
Закріпіть опорні ніжки двома гайками (В).

### Встановлення транспортувальної ручки (рис. 5)

2. За допомогою шпильки (А) ви можете зафіксувати ручку (10) у потрібному положенні.

### Підключення акумулятора (рис. 6)

Під'єднайте червоний кабель до плюсового полюса (+), а чорний – до мінусового (-).

**Примітка Увага!** Під час роботи акумулятор заряджається самостійно.

### Залейте оливу перед першим використанням.

Перед кожним використанням перевіряйте рівень оливи при вимкненому двигуні та на рівній поверхні. Використовуйте оливу для чотиритактних двигунів найвищої якості або оливу високого тиску такого ж рівня якості

### Перевірка рівня оливи

Зніміть кришку горловини для заливу оливи із щупом (14) і протріть щуп. Перевірте рівень оливи, вставивши щуп у заливний патрубок, не закручуючи кришку. Якщо рівень оливи занадто низький, долийте рекомендовану кількість оливи до нижнього краю оливозаливного отвору.

### Система попередження про наявність оливи

Система попередження про наявність оливи налаштована так, щоб уникнути пошкодження двигуна через відсутність оливи. Перш ніж рівень оливи в корпусі двигуна впаде нижче безпечного рівня, система попередження про рівень оливи автоматично вимикає двигун. Якщо система попередження про наявність оливи вимикає двигун, долийте моторну оливу.

### Заправка

**УВАГА!** Бензин легкозаймистий і вибухонебезпечний. Під час роботи з паливом ви можете отримати опіки чи інші важкі травми. Використовуйте бензин з октановим числом не менше 95. Використовуйте лише свіже чисте паливо. Вода або домішки в бензині пошкоджують паливну систему.

Об'єм бака: 25 літрів

- Заповнюйте бак лише до позначки на паливному фільтрі.
- Зверніть увагу, що паливо випаровується
- Заправляйте паливом у добре провітрюваному

приміщенні з вимкненим двигуном. Якщо двигун працював безпосередньо перед цим, спочатку дайте йому охолонути.

- Ніколи не заправляйте двигун у будівлі, де пари бензину можуть контактувати з полум'ям або іскрами і запобігайте виникненню відкритого вогню чи іскор за таких обставин.
- Не паліть під час заправки або в зоні, у якій зберігається бензин
- Після заправки знову переконайтеся, що кришка баку закрита правильно та надійно.
- негайно витріть розлитий бензин.
- Якщо розлило бензин, переконайтеся, що місце висушене перед запуском двигуна.
- Уникайте повторного або тривалого контакту палива зі шкірою та уникайте вдихання парів.
- Тримайте паливо в недоступному для дітей місці.
- Якщо двигун час від часу видає шум, стук, неправильну роботу, використовуйте іншу марку бензину. Якщо це не вирішить проблему, зверніться до сервісу авторизованого дилера.

**УВАГА!** Робота двигуна з безперервною детонацією або нестабільною роботою може призвести до пошкодження двигуна. Експлуатація двигуна з безперервним постукуванням або стуком запалювання вважається неналежним використанням. Виробник не несе відповідальності за спричинені цим збитки; виключно користувач несе ризик.

## 9. Запуск

Заземлення генератора

Заземлення корпусу можливе для зняття статичного заряду. Для цього під'єднайте кабель з одного боку до клеми заземлення (12) генератора електроенергії, а з іншого боку – до зовнішньої шини, що виконує функцію заземлення.

**ПОПЕРЕДЖЕННЯ:** не використовуйте будь-які труби, по яких транспортуються легкозаймисті речовини, як джерело заземлення.

### Запуск двигуна (рис. 1 - 7)

**ПРИМІТКА:** не підключайте прилади до запуску двигуна

1. Поверніть ключ паливного клапана (7) у положення «ON».

Коли двигун холодний:

Перемістіть важіль заслінки (6) у положення **ЗАКРИТО**, перемістивши важіль ліворуч.

Поверніть важіль заслінки (6) у положення **ВІДКРИТО**, поки двигун прогріється.

**Коли двигун прогрітий:**

Перемістіть важіль заслінки (6) у положення **ВІДКРИТО**, перемістивши важіль вправо.

1. Встановіть вимикач (5) у положення з реверсивним стартером **ON** з ручним стартером
2. Повільно потягніть ручку ручного стартера (9), доки не стане помітним опір. Потім міцно потягніть, повторітьте, доки генератор не запуститься з електрозапуском.

2. Встановіть перемикач (5) у положення «Пуск» і утримуйте його, поки генератор не запуститься.

**УВАГА:** Слідкуйте за тим, щоб не поранити пальці. Якщо двигун не запускається і поршень не піднято повністю, ручка стартера може раптово відскочити назад до двигуна. Уникайте, щоб рукоятка стартера поверталася назад до двигуна. Повільно повертайте його рукою, щоб переконатися, що кришка не пошкоджена.

#### **Вимкнення двигуна:**

1. Вимкніть генератор
2. Вимкніть двигун
3. Вимкніть паливний кран

В екстреній ситуації вимкніть двигун!

**Електричні пристрої, які можна підключити:** Цей генератор може живити лампочки, обігрівачі, дрилі, водяні

насоси тощо. Не перевищуйте обмеження навантаження, вказане для генератора. Генератор не можна використовувати для живлення пристроїв, які мають високі вимоги до потужності.

Генератор не можна використовувати для точних приладів наприклад комп'ютерів. Ці прецизійні пристрої можуть бути пошкоджені за певних обставин створеннями широкої хвилі, коли генератор видає потужність. Не підключайте блок живлення до електромережі будівлі.

**УВАГА:** Підключення до електромережі будівлі може призвести до зустрічного електричного струму до проводів генератора. Такий зустрічний струм створює ризик смертельного ураження електричним струмом для користувача генератора або інших осіб, які торкаються проводів під час відключення електроенергії.

Підключення до електромережі будівлі також може призвести до зустрічного електричного струму до генератора. При відновленні електропостачання генератор може вибухнути, згоріти або стати причиною пожежі в електромережі будівлі.

#### **Захист від короткого замикання**

Запобіжник автоматично відключає генератор в разі короткого замикання або значного перевантаження генератора в розетці. Якщо запобіжник автоматично переключився у вимкнене положення, перевірте, чи підключений електричний прилад справний і не перевищує допустимого навантаження ланцюга, перш ніж знову вставляти запобіжник.

#### **Захист від перевантаження (рис. 1)**

Генератор оснащений запобіжником від перевантаження. Він вимикає розетки в разі перевантаження.

**Важливо!** Якщо це сталося, зменшіть споживання електроенергії від генератора або відключіть будь-які несправні підключені прилади. Увімкніть перемикач перевантаження (12.1 / 15.1), щоб знову ввімкнути розетки.

**Важливо!** Несправні запобіжники перевантаження повинні бути замінені тільки запобіжниками ідентичної конструкції та з такими самими характеристиками. Якщо потрібен ремонт, зверніться до сервісного центру обслуговування клієнтів.

## **10. Чистення пристрою**

#### **Увага!**

Завжди вимикайте двигун і знімайте роз'єм свічки запалювання перед виконанням будь-яких робіт з чистення.

Регулярно чистіть пристрій вологою тканиною з невеликою кількістю м'якого мила. Не використовуйте будь-які чистячі засоби або розчинники; вони можуть зашкодити пластиковим частинам пристрою. Переконайтеся, що вода не може проникнути всередину пристрою.

## **11. Транспортування**

1. Перед транспортуванням дайте двигуну охолонути.
2. Перед транспортуванням генератору переведіть вимикач двигуна (5) у положення ВІМК., і паливний кран (7) – у положення ВІМК.
3. Тримайте генератор горизонтально, щоб бензин нерозлився. Пари бензину або розлитий бензин можуть спалахнути.
4. Стежте, щоб генератор не впав і не піддавайте його ударам під час транспортування.
5. Для короткого транспортування переміщуйте генератор за допомогою транспортувальних коліс (19) і транспортної ручки (10).

## **12. Зберігання**

Зберігайте пристрій та його аксесуари в темному, сухому та захищеному від морозу місці, недоступному для дітей. Оптимальна температура зберігання від 5 до 30 °C. Зберігайте генератор в оригінальній упаковці. Накрийте генератор, щоб захистити його від пилу або вологи. Зберігайте інструкцію з експлуатації разом з генератором.

**При тривалому зберіганні**

1. Спорожніть паливний бак і злийте карбюратор.
2. Вкрутіть свічку запалювання.
3. Залийте приблизно приблизно 20 мл чистої моторної оливи через отвір свічки запалювання в циліндр.
4. Повільно витягніть трос стартера, щоб олива розподілилася в двигуні, і знову вкрутіть свічку запалювання.
5. Видаліть весь бруд, відкладення та пил з двигуна та головки блоку циліндрів.
6. Від'єднайте акумулятор
7. Надійно зберігайте електрогенератор у сухому місці, недоступному для дітей.
8. Генератор забороняється зберігати під відкритим небом.
9. Накрийте генератор і двигун для захисту від пилу та зберігайте в чистому сухому місці.

**При повторному введенні в експлуатацію після тривалого зберігання**

1. Замініть моторну оливу.
  2. Залийте свіжий бензин перед запуском двигуна після довгого періоду зберігання.
- Якщо двигун не використовується більше одного місяця, зміни в якості бензину можуть призвести до труднощів із запуском двигуна або інших проблем. Щоб запобігти цьому, послабте гвинт зливного отвору карбюратора і дайте бензину витекти. Також відкрийте паливний кран, щоб бензин злився з бака.

**13. Технічне обслуговування****Увага!**

Завжди вимикайте двигун і знімайте роз'єм свічки запалювання перед виконанням будь-яких робіт з технічного обслуговування.

**Заміна оливи (рис. 8)**

Перший раз зробіть заміну моторної оливи через 25 годин роботи, потім через 50 годин або кожні три місяці.

**Злийте моторну оливу, коли двигун гарячий.**

1. Прогрійте двигун.
2. Вимкніть двигун.
3. Помістіть достатньо великий контейнер для збору відпрацьованої оливи під кришкою для зливу оливи (13).
4. Щоб злити оливу, зніміть кришку для зливу оливи (14) і гвинт зливного отвору оливи (13).
5. Зливаємо масло
6. Знову приєднайте гвинт для зливу масла (13) за допомогою ущільнювальної шайби та затягніть.
7. Залийте рекомендовану кількість моторної оливи в горловину отвору для заливу оливи.

**Примітка!** Щільно закрутіть кришку горловини для заливу оливи із щупом (14). Смієть:

приблизно 1,1 л

Утилізуйте зливу оливу належним чином у місцевому пункті збору відпрацьованої оливи. Забороняється зливати відпрацьовану оливу в ґрунт або змішувати її з відходами.

Перевірте свічку запалювання (рис. 10) Вимкніть двигун і дайте йому охолонути.

**Обережно! Небезпека опіку**

За потреби очистіть або замініть свічку запалювання:

1. Зніміть роз'єм свічки запалювання (d) і очистіть область свічки запалювання від бруду.
2. Вкрутіть свічку запалювання та перевірте її.
3. Якщо є будь-які пошкодження, наприклад тріщини або сколи, замініть, свічку запалювання.
4. Очистіть електроди свічки запалювання дряпаною щіткою.
5. Перевірити та встановити зазор між електродами.
6. Вкрутіть свічку запалювання та затягніть її гайковим ключем.
7. Встановіть роз'єм свічки запалювання (d) на свічку запалювання.

**Під час заміни слідкуйте, щоб бруд не потрапив у головку блоку циліндрів.**

Перевірте посадку свічки запалювання. Незажата свічка може призвести до пошкодження двигуна через перегрів. Занадто сильне зтягування може пошкодити різьбу головки блоку циліндрів.

Виробник не несе відповідальності за спричинені цим збитки; виключно користувач несе ризик. Використовуйте лише рекомендовані свічки запалювання або ідентичні свічки запалювання.

**Очистіть повітряний фільтр (рис. 1 - 9)**

1. Зніміть дужки затискачів (b)
2. Зніміть кришку повітряного фільтра (9).
3. Очистіть попередній пінопластовий фільтр (c) негорючим наповнювачем.

**Увага:** не використовуйте бензин або очищувальні розчини з низькою температурою спалаху для очищення елемента повітряного фільтра. Це може призвести до пожежі або вибуху.

4. Віддіміть попередній помитий фільтр, щоб видалити розчинник/мильну воду.
5. Промийте вимитий фільтруючий елемент чистою водою.
6. Дайте фільтруючим елементам добре висохнути.
7. Замініть кришку фільтра та затягніть затискачі (b). Якщо двигун працює в дуже запилених середовищах, очищайте повітряний фільтр щодня або через кожні десять годин роботи. Ніколи не запускайте двигун без повітряного фільтра або з пошкодженням повітряним фільтром. Це призведе до потрапляння бруду в двигун, що призведе до серйозних пошкоджень двигуна. Виробник не несе відповідальності за спричинені цим збитки; виключно користувач несе відповідальність.

### Важливе зауваження у випадку ремонту:

Повертаючи пристрій для ремонту, з міркувань безпеки будь ласка, переконайтеся, що він вільний від оливи та палива, коли його відправляють до сервісного центру.

### Сервісна інформація

Для цього продукту необхідно враховувати, що наведені нижче частини піддаються природному або пов'язаному з використанням зносу, або що наведені нижче частини є витратними матеріалами.

Деталі, що швидко зношуються\*: свічка запалювання, фільтр

\* може не входити в комплект поставки!

## 14. Утилізація та переробка

### Інформація на упаковці



Пакувальні матеріали підлягають переробці. Будь ласка, утилізуйте упаковку екологічно чистим способом.

### Примітки до акта про електричне та електронне обладнання [ElektroG]



**Відпрацьоване електричне та електронне обладнання не належить до побутових відходів, його необхідно збирати та утилізувати окремо!**

- Використані батареї або акумулятори, які не встановлено назавжди в старому приладі, необхідно видалити неруйнівним способом перед утилізацією. Їх утилізація регулюється законом про акумулятори.
- Власники або користувачі електричних та електронних пристроїв за законом зобов'язані повернути їх після використання.
- Кінцевий користувач несе відповідальність за видалення своїх особистих даних зі старого пристрою, який утилізується!
- Символ перекресленого смітника означає, що використане електричне та електронне обладнання не можна викидати разом із побутовим сміттям.
- Відпрацьоване електричне та електронне обладнання можна безкоштовно здати в таких місцях:

- Громадські пункти утилізації або збору (наприклад, муніципальні пункти);

- Точки продажу електроприладів (стаціонарні та онлайн), за умови, що дилери зобов'язані забрати їх назад або запропонувати зробити це добровільно;

- До трьох відпрацьованих електричних пристроїв одного типу з довжиною краю не більше 25 сантиметрів можна безкоштовно повернути виробнику без попередньої покупки нового пристрою у виробника або відправити в інший авторизований пункт прийому в вашому населеному пункті.
- Інші додаткові умови повернення від виробників і дистриб'юторів можна отримати у відповідній службі підтримки клієнтів.
- Якщо виробник доставляє новий електроприлад у приватне домогосподарство, виробник може організувати безкоштовний збір старого електроприладу на вимогу кінцевого споживача. Для цього зверніться до служби підтримки клієнтів виробника.
- Ці заяви стосуються лише пристроїв, які встановлені та продаються в країнах Європейського Союзу та підпадають під дію Європейської Директиви 2012/19/EU. У країнах за межами Європейського Союзу до утилізації відпрацьованого електричного та електронного обладнання можуть застосовуватися інші правила.

### Паливо та олива

- Перед утилізацією пристрою необхідно спорожнити паливний бак і сміть для моторної оливи!
- Паливо та моторну оливу не викидаються до побутових відходів чи каналізації, їх необхідно збирати або утилізувати окремо!
- Порожні оливні та паливні баки необхідно утилізувати екологічно чистим способом.

### Інформація про батареї [BattG]



Старі батареї та акумулятори не викидаються до побутових відходів, їх потрібно збирати або утилізувати окремо!

- Для безпечного видалення первинних батарей або акумуляторних батарей з електричного приладу та для отримання інформації про їх тип або хімічну систему, будь ласка, зверніться до додаткової інформації в інструкції з експлуатації або монтажу.
- Власники або користувачі первинних батарей і акумуляторів за законом зобов'язані повернути їх після використання. Повернення обмежено побутовими кількостями.
- Старі батареї можуть містити забруднюючі речовини або важкі метали, які можуть завдати шкоди навколишньому

середовищу або здоров'ю людини. Переробка старих батарей і використання ресурсів, які вони містять, допомагає вирішити ці дві важливі проблеми.

Символ перекресленого смітника означає, що первинні батареї та акумулятори не можна викидати разом із побутовим сміттям;

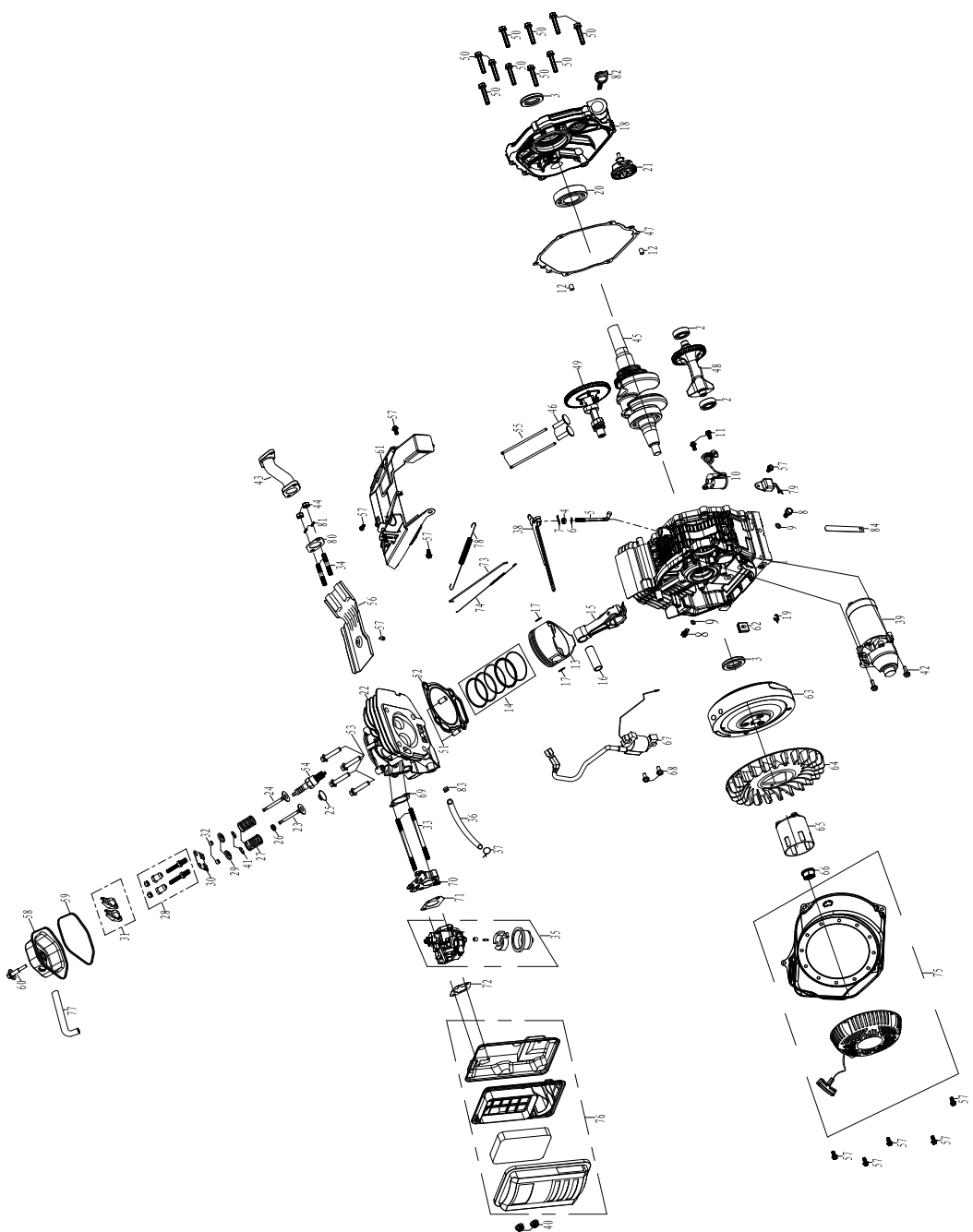
- Якщо знаки Hg, Cd та Pb також розташовані під символом смітника, це означає наступне:
- Hg: акумулятор містить більше 0,0005% ртуті;
- Cd: акумулятор містить більше 0,002% кадмію;
- Pb: акумулятор містить більше 0,004% свинцю.

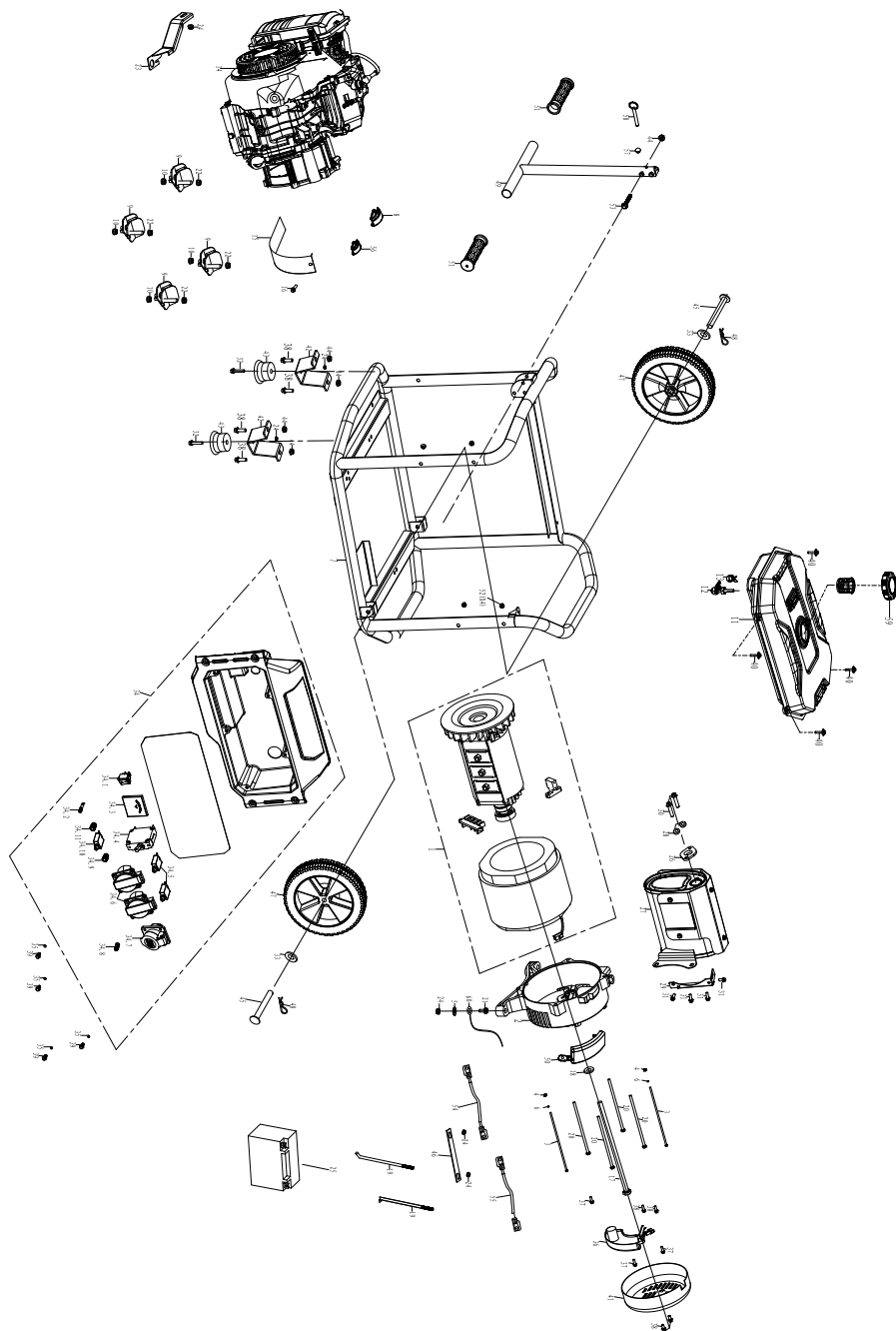
- Акумуляторні батареї та первинні батареї можна безкоштовно повернути в такі місця:
- Громадські пункти утилізації або збору (наприклад, муніципальні або спеціалізовані пункти утилізації)
- Точки продажу первинних елементів живлення та акумуляторів, батарей
- Пункти повернення загальної системи прийому старих акумуляторів пристроїв
- Пункт повернення виробника (якщо він не є учасником загальної системи повернення)
- Ці твердження дійсні лише для акумуляторів і первинних батарей, які продаються в країнах Європейського Союзу та підпадають під дію Європейської Директиви 2006/66/ЄС. У країнах за межами Європейського Союзу щодо утилізації акумуляторних батарей і первинних батарей можуть застосовуватися інші правила.

## 15. Усунення несправностей

У наведений нижче таблиці неведено симптоми несправності та описано заходи щодо їх усунення у випадку, якщо ваш генератор не працює належним чином. Якщо ви не можете локалізувати та усунути проблему, зверніться до сервісного центру.

Несправність	Можлива причина	Вирішення
Двигун не запускається	Немає палива в баку.	Наповніть бак.
	Паливний кран закритий.	Відкрити паливний кран.
	Повітряний фільтр забруднений	Очистіть повітряний фільтр.
	Перемикач двигуна встановлено в положення "ВИМК"	Встановіть перемикач двигуна в положення "ВКЛ"
	Несправний ручний стартер.	Відремонтувати ручний стартер.
	Відсутність або недостатня кількість моторної оливи.	Долейте моторну оливу.
	Свічка запалювання забруднена.	Очистіть свічку запалювання
	Низький рівень моторної оливи.	Долейте моторну оливу.
Двигун працює гучно/ нерегулярно	Перемикач увімкнення/вимкнення двигуна встановлений неправильно	Встановити правильне положення
	Свічка запалювання забруднена	Очистіть/замініть свічку запалювання
	Повітряний фільтр сильно забруднений	Очистіть/замініть повітряний фільтр
	Паливо забруднене/несвіже	Злийте та замініть паливо
Немає електричного виходу	Важіль дроселя в положення «СНОКЕ»	Поверніть важіль заслінки в положення "RUN"
	Неправильне паливо - замість нього залити дизель	Злийте паливо та залийте правильне паливо
	Помилка в подачі живлення змінного струму	Для гарантійного обслуговування повідомте свого представника, авторизований сервісний центр, продавця
Двигун не вимикається	Дефект проводу вимикання	Закрити паливний кран і дочекатися, поки двигун аглується; зателефонуйте в службу підтримки клієнтів та авторизовані сервісні центри поблизу.







# CE - Konformitätserklärung Originalkonformitätserklärung

## CE - Declaration of Conformity

### CE - Déclaration de conformité



**scheppach Fabrikation von Holzbearbeitungsmaschinen GmbH, Günzburger Str. 69, D-89335 Ichenhausen**

<b>DE</b>	erklärt folgende Konformität gemäß EU-Richtlinie und Normen für den Artikel	<b>PL</b>	deklaruje, że produkt jest zgodny z następującymi dyrektywami UE i normami
<b>GB</b>	hereby declares the following conformity under the EU Directive and standards for the following article	<b>LT</b>	pareiškia, taip atitiktis pagal ES direktyvos ir standartai šį straipsnį
<b>FR</b>	déclare la conformité suivante selon la directive UE et les normes pour l'article	<b>HU</b>	az EU-irányelv és a vonatkozó szabványok szerinti következő megfelelő-ségi nyilatkozatot teszi a termékre
<b>IT</b>	dichiara la seguente conformità secondo le direttive e le normative UE per l'articolo	<b>SI</b>	izjavlja sledeco skladnost z EU-direktivo in normami za artikel
<b>ES</b>	declara la conformidad siguiente según la directiva la UE y las normas para el artículo	<b>CZ</b>	prohlašuje následující shodu podle smernice EU a norem pro výrobek
<b>PT</b>	declara o seguinte conformidade com a Directiva da UE e as normas para o seguinte artigo	<b>SK</b>	prehlasuje nasledujúcu zhodu podľa smernice EU a noriem pre výrobok
<b>DK</b>	erklærer hermed, at følgende produkt er i overensstemmelse med nedenstående EUDirektiver og standarder	<b>HR</b>	ovime izjavljuje da postoji sukladnost prema EU-smjernica i normama za sljedece artikle
<b>NL</b>	verklaart hierbij dat het volgende artikel voldoet aan de daarop betrekking hebbende EG-richtlijnen en	<b>RS</b>	potvrđuje sledeću uskladenost prema smernicama EZ i normama za artikal
<b>FI</b>	ilmoittaa täten, että seuraava tuote täyttää ala esitettyt EU-direktiivit ja standardit	<b>RO</b>	declară următoarea conformitate corespunzător directivelor și normelor UE pentru articolul
<b>SE</b>	försäkras härmed följande överensstämmelse enligt EU-direktiv och stan-darder för följande artikeln	<b>UA</b>	цим заявляє про наступну відповідність згідно з Директивою ЄС і стандартами для наступної статті

Марка / Бренд:  
Назва статті / Article name:

**scheppach**  
**ГЕНЕРАТОР – SG8000X**  
**POWER GENERATOR – SG8000X**  
**5906232903**

Art.-Nr. / Art. no.:

<input type="checkbox"/>	2014/29/EU	<input type="checkbox"/>	2004/22/EC	<input type="checkbox"/>	89/686/EC_96/58/EC	<input checked="" type="checkbox"/>	2000/14/EC_2005/88/EC
<input type="checkbox"/>	2014/35/EU	<input type="checkbox"/>	2014/68/EU	<input type="checkbox"/>	90/396/EC	<b>Додаток V</b> <b>Додаток VI</b> Шум: вимірний $L_{WA} = 95,8$ dB(A); гарантований $W_{dA} = 97$ dB(A) Уповноважений орган: TÜV Rheinland LGA Products GmbH Tillystraße 2 90431 Nürnberg - Germany Уповноважений орган No.:0197	
<input checked="" type="checkbox"/>	2014/30/EU	<input checked="" type="checkbox"/>	2011/65/EU*	<input type="checkbox"/>			
<input checked="" type="checkbox"/>	2006/42/EC	<b>Додаток IV</b> Уповноважений орган: Сертифікат №:		<input checked="" type="checkbox"/>	2016/1628	Емісія. No: e24*2016/1628*2018/989SHB2/P*0438*01	

#### Standard references:

**EN ISO 8528-13:2016; EN 55012:2007; EN 61000-6-1:2007**

Die alleinige Verantwortung für die Ausstellung dieser Konformitätserklärung trägt der Hersteller.  
This declaration of conformity is issued under the sole responsibility of the manufacturer.

Ця декларація про відповідність видана під виключну відповідальність виробника..

\* Der oben beschriebene Gegenstand der Erklärung erfüllt die Vorschriften der Richtlinie 2011/65/EU des Europäischen Parlaments und des Rates vom 8. Juni 2011 zur Beschränkung der Verwendung bestimmter gefährlicher Stoffe in Elektro- und Elektronikgeräten.

The object of the declaration described above fulfils the regulations of the directive 2011/65/EU of the European Parliament and Council from 8th June 2011, on the restriction of the use of certain hazardous substances in electrical and electronic equipment.

Об'єкт декларації, описаний вище, відповідає положенням директиви 2011/65/ЄС Європейського парламенту та Ради від 8 червня 2011 року щодо обмеження використання певних небезпечних речовин в електричному та електронному обладнанні

Ichenhausen, від 25.10.2022

Unterschrift / Andreas Fecher / Head of Project Management

**First CE: 2021**  
**Може бути змінено без**  
**попереднього повідомлення**

**Documents registrar: Viktor Härtl**  
Günzburger Str. 69, D-89335 Ichenhausen

#### Garantie DE

Offensichtliche Mängel sind innerhalb von 8 Tagen nach Erhalt der Ware anzuzeigen, andernfalls verliert der Käufer sämtliche Ansprüche wegen solcher Mängel. Wir leisten Garantie für unsere Maschinen bei richtiger Behandlung auf die Dauer der gesetzlichen Gewährleistungsfrist ab Übergabe in der Weise, dass wir jedes Maschinenteil, dass innerhalb dieser Zeit nachweisbar in Folge Material- oder Fertigungsfehler unbrauchbar

werden sollte, kostenlos ersetzen. Für Teile, die wir nicht selbst herstellen, leisten wir nur insoweit Gewähr, als uns Gewährleistungsansprüche gegen die Vorlieferanten zustehen. Die Kosten für das Einsetzen der neuen Teile trägt der Käufer. Wandlungs- und Minderungsansprüche und sonstige Schadensersatzansprüche sind ausgeschlossen.

#### Warranty GB

Apparent defects must be notified within 8 days from the receipt of the goods. Otherwise, the buyer's rights of claim due to such defects are invalidated. We guarantee for our machines in case of proper treatment for the time of the statutory warranty period from delivery in such a way that we replace any machine part free of charge which provably becomes unusable due to faulty material or defects of fabrication within such period of time.

With respect to parts not manufactured by us we only warrant insofar as we are entitled to warranty claims against the upstream suppliers. The costs for the installation of the new parts shall be borne by the buyer. The cancellation of sale or the reduction of purchase price as well as any other claims for damages shall be excluded.

#### Garantie FR

Les défauts visibles doivent être signalés au plus tard 8 jours après la réception de la marchandise, sans quoi l'acheteur perd tout droit au dédommagement. Nous garantissons nos machines, dans la mesure où elles sont utilisées de façon conforme, pendant la durée légale de garantie à compter de la réception, sachant que nous remplaçons gratuitement toute pièce de la machine devenue inutilisable du fait d'un défaut de matière ou d'usure

durant cette période. Toutes les pièces que nous ne fabriquons pas nous-mêmes ne sont garanties que si nous avons la possibilité d'un recours en garantie auprès des fournisseurs respectifs. Les frais de main d'œuvre occasionnés par le remplacement des pièces sont à la charge de l'acquéreur. Tous droits à réhabilitation et toutes prétentions à une remise ainsi que tous autres droits à dommages et intérêts sont exclus

#### Гарантія UA

Про явні дефекти слід повідомити протягом 8 днів з моменту отримання товару. В іншому випадку права вимоги покупця щодо таких недоліків втрачається. У разі належного поводження ми гарантуємо для наших генераторів встановлений законом гарантійний термін з моменту доставки, таким чином, що безкоштовно замінюємо будь-яку частину генератора, якщо доведено, що вона стає непридатною через дефектний матеріал або дефекти виготовлення протягом такого періоду часу.

Стосовно деталей, вироблених не нами, ми даємо гарантію лише в тій мірі, в якій ми маємо право на гарантійні претензії до постачальників, які знаходяться на першому етапі виробництва. Витрати на встановлення нових деталей несе покупець. Скасування продажу або зниження купівельної ціни, а також будь-які інші претензії щодо відшкодування збитків виключаються.

Звернення в сервісний центр:

Вул. Зоряна, 22, с. Святопетрівське, Бучанського р-на Київської обл.

Тел.: (044) 200-50-61 – відділ сервісу

Тел.: (044) 200-50-71 – відділ збуту

## **ОФИЦИАЛЬНЫЙ ДИЛЕР В УКРАИНЕ:**

[storgom.ua](http://storgom.ua)

## **ГРАФИК РАБОТЫ:**

Пн. – Пт.: с 8:30 по 18:30

Сб.: с 09:00 по 16:00

Вс.: с 10:00 по 16:00

## **КОНТАКТЫ:**

+38 (044) 360-46-77

+38 (066) 77-395-77

+38 (097) 77-236-77

+38 (093) 360-46-77

Детальное описание товара: <https://storgom.ua/product/scheppach-145974.html>

Другие товары: <https://storgom.ua/benzinovyie-generatory.html>