

Інструкція користувача

пускозарядного пристрою

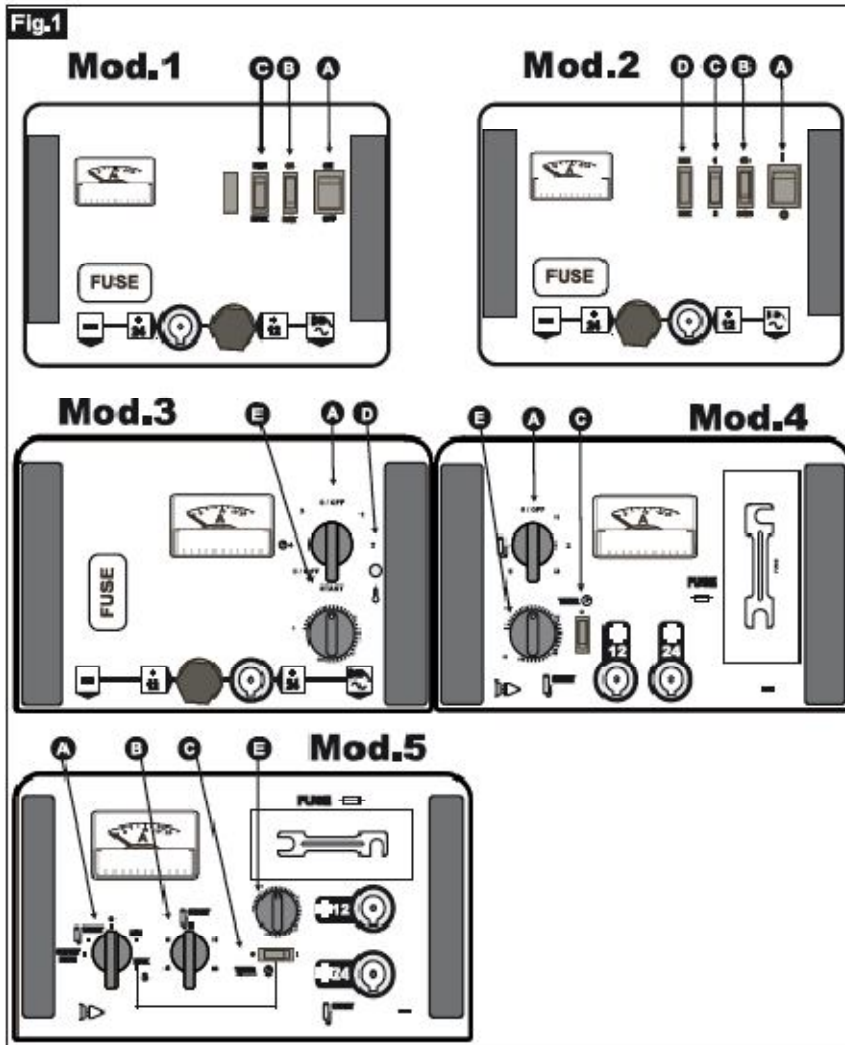
BOOSTER 35/500





Перед використанням пускозарядного пристрою уважно прочитайте інструкцію користувача.

Для визначення моделі вашого пускозарядного пристрою зверніться до малюнку 1:



Перед використанням пускозарядного пристрою уважно прочитайте дану інструкцію та інструкцію на акумулятор транспортного засобу.

Пускозарядний пристрій придатний виключно для зарядки свинцево-кислотних акумуляторних батарей типу:

“WET” герметизовані акумуляторні батареї з рідким електролітом: мало обслуговувані або не обслуговуються (MF).

“AGM” : герметизовані акумуляторні батареї (VRLA) з абсорбованим електролітом.

“GEL” : герметизовані акумуляторні батареї (VRLA) з гелевим електролітом.

- Не намагайтесь заряджати батареї, що не заряджаються, або акумуляторні батареї, що відрізняються від вищезазначених.
- Не заряджайте дуже холодні акумулятори, так як вони можуть вибухнути.

ПРАВИЛА БЕЗПЕКИ



Використовуйте тільки всередині приміщення.



УВАГА! Вибухонебезпечні гази!

- Акумулятор виділяє вибухонебезпечний газ (водень) при звичайній роботі та в ще більших кількостях під час зарядки.



Не допускайте утворення вогню або іскор.

- Пускозарядний пристрій обладнаний деякими компонентами, такими як вмикач і реле, які можуть привести до появи іскор. При використанні пристрою в гаражах або подібних приміщеннях слідкуйте за правильним розміщенням пристрою: встановлюйте його далеко від акумуляторної біті реї та за межами автомобіля або двигуна.
- Для попередження утворенню іскор, перевірте, щоб затискачі не змогли відчепитись від полюсів батареї під час зарядки.
- Не допускайте контакту клем.
- При під'єднанні клем до батареї обов'язково дотримуйтесь полярності.



Перед підключенням або відключенням клем, перевірте, щоб штепсельна вилка була від'єднана від розетки.



Під час зарядки забезпечте відповідну вентиляцію.



Користуйтеся захисними окулярами з боковим екраном для захисту очей, кислотійкими рукавицями та одягом, що забезпечать захист від кислоти.



Не використовуйте зарядний пристрій з пошкодженими проводами, а також якщо пристрій зазнавав удару, падав або пошкоджений.

- Ніколи не намагайтесь відремонтувати зарядний пристрій самостійно, зробіть це в сервісному центрі.
- Кабель живлення необхідно змінювати тільки в сервісному центрі, досвідченим персоналом.
- Не встановлюйте пускозарядний пристрій на вогнебезпечні поверхні.
- Не розміщуйте зарядний пристрій та його проводи на мокрій поверхні.
- Встановлюйте зарядний пристрій так, щоб забезпечувалась відповідна вентиляція: не накривайте його іншими предметами, не закривайте його в шафі.

Безпека робочої зони

- Дотримуйте чистоти та належної освітленості робочої зони. Безлад та недостатнє освітлення - перше джерело нещасних випадків.
- Не користуйтеся приладом у вибухонебезпечних середовищах, наприклад за наявності займистих рідин, газу або пилу.
- Не дозволяйте дітям та стороннім особам наближатися під час роботи з апаратом. Відволікання може спричинити втрату вашого контролю.

Електробезпека

- Штепсельні роз'єми та вилки живлення мають відповідати одне одному.
- Не переобладнуйте вилку приладу. Не застосовуйте вилок-адаптерів для вмикання інструменту з заземленням. Відповідні штепсельні розетки та немодифіковані вилки зменшують ризик ураження електричним струмом.
- Уникайте фізичного контакту з заземленими поверхнями, наприклад трубами, радіаторами, плитами та холодильним устаткуванням. Коли ваше тіло стає в такий спосіб «заземленим», підвищується ризик ураження електричним струмом.

- Обережно поводьтеся зі шнуром живлення. Не застосовуйте його для перенесення, перетягання або для вимикання живлення інструмента. Оберігайте шнур від нагрівання, мастил, гострих країв та рухомих частин. Пошкодження чи заплутування шнура підвищує ризик ураження електричним струмом,
- Під час роботи з інструментом поза приміщенням використовуйте спеціальний подовжувач, що призначений для даного використання. Використання такого шнура знижує ризик ураження електричним струмом.

Безпека оператора

- Будьте уважні та врівноважені в процесі користування інструмента. Не працюйте з ним, якщо ви стомилися або перебуваєте під впливом алкоголю, наркотичних речовин або медикаментів. Миттєва неухважність під час роботи здатна призвести до серйозних фізичних ушкоджень.
- Засоби індивідуальної безпеки, наприклад маска-пиловловлювач, нековзке спеціальне взуття, захисна каска чи навушники, маска зварювальника, застосовані у відповідних умовах, запобігають фізичним ушкодженням.
- Уникайте непередбачуваного вмикання. Переконайтесь, що вимикач перебуває в положенні «ВИМКНЕНО» до з'єднання з мережею живлення, підймання або перенесення інструмента.

Налаштування струму зарядки

- Якщо тип акумуляторної батареї дозволяє, зніміть заглушку та перевірте рівень електроліту. При необхідності долийте дистильованої води. Перевірте, що електроліт в акумуляторі покриває елементи на 5/10 міліметрів.
- Деякі, що не потребують технічного обслуговування, акумуляторні батареї мають індикатор стану. Якщо він вказує на низький рівень кислоти, акумулятор повинен замінитись. Не намагайтесь виконати під заряджання. Струм зарядки, що споживається при підзарядці батареї залежить від стану батареї. Для моделей з функцією налаштування зарядки можна встановити струм зарядки, найбільш наближений до значення, що складає 10% від ємності батареї, що заряджається. (наприклад, I=4 ампер для батареї 40Ампер/год).

Для акумуляторних батарей типу “GEL” звичайно потрібний **більш високий** струм. Для акумуляторних батарей типу “AGM Power” звичайно потрібний **більш низький** струм.

Переконайтесь, що ємність батареї (Ah) не нижча, ніж значення, вказане на пускозарядному пристрої (С-мін).

Коли батарея заряджена, в рідкому електроліті спостерігається утворення бульбашок. В такому випадку рекомендується припинити зарядку, щоб не пошкодити акумуляторну батарею.

Зарядка герметизованих акумуляторних батарей типу MF, GEL, AGM

В герметизованих акумуляторних батареях доливання електроліту неможливе. Уникайте надмірної зарядки, яка може спричинити до пониження ресурсу батареї. Заряджайте повільно та часто контролюйте напругу на полюсах батареї за допомогою звичайного тестера. Відключіть зарядку, коли напруга досягне

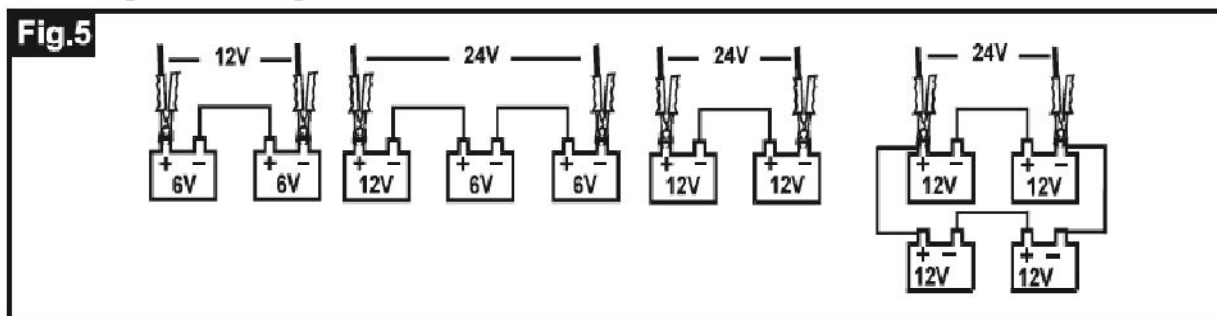
- 14,4 Вольт для батарей на 12 Вольт;
- 7,2 Вольта для батарей на 6 Вольт;
- 28,8 Вольт для батарей на 24 Вольта.

i Зарядний пристрій не обладнаний функцією автоматичної зупинки заряду, тому після закінчення зарядки пристрій повинен бути від'єднаний, для попередження пошкодження батареї.

Одночасна зарядка декількох акумуляторних батарей

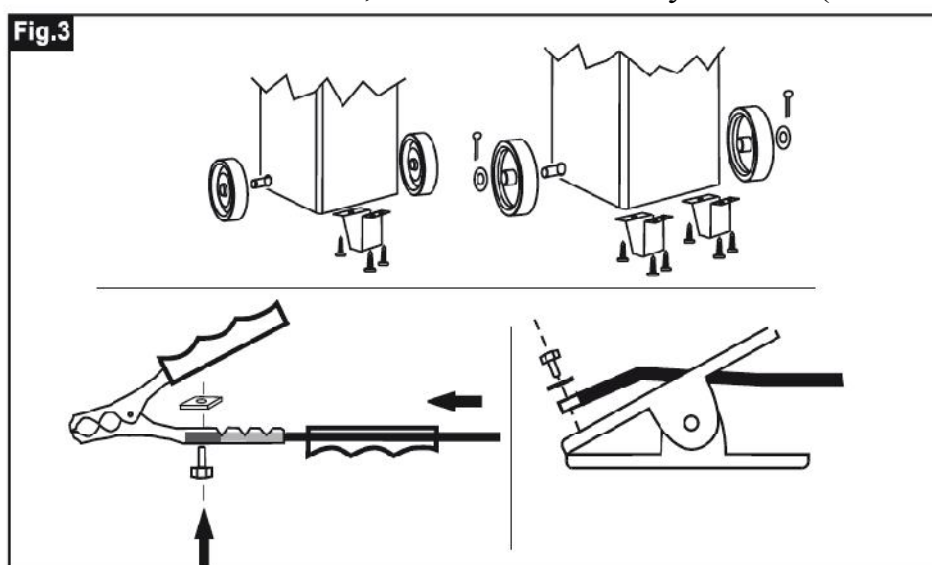
В даному випадку час зарядки збільшується пропорційно сумарній ємності батарей, що заряджаються.

- Не заряджайте одночасно батареї різних типів, різної ємності (Ah) або з різними рівнями заряду.

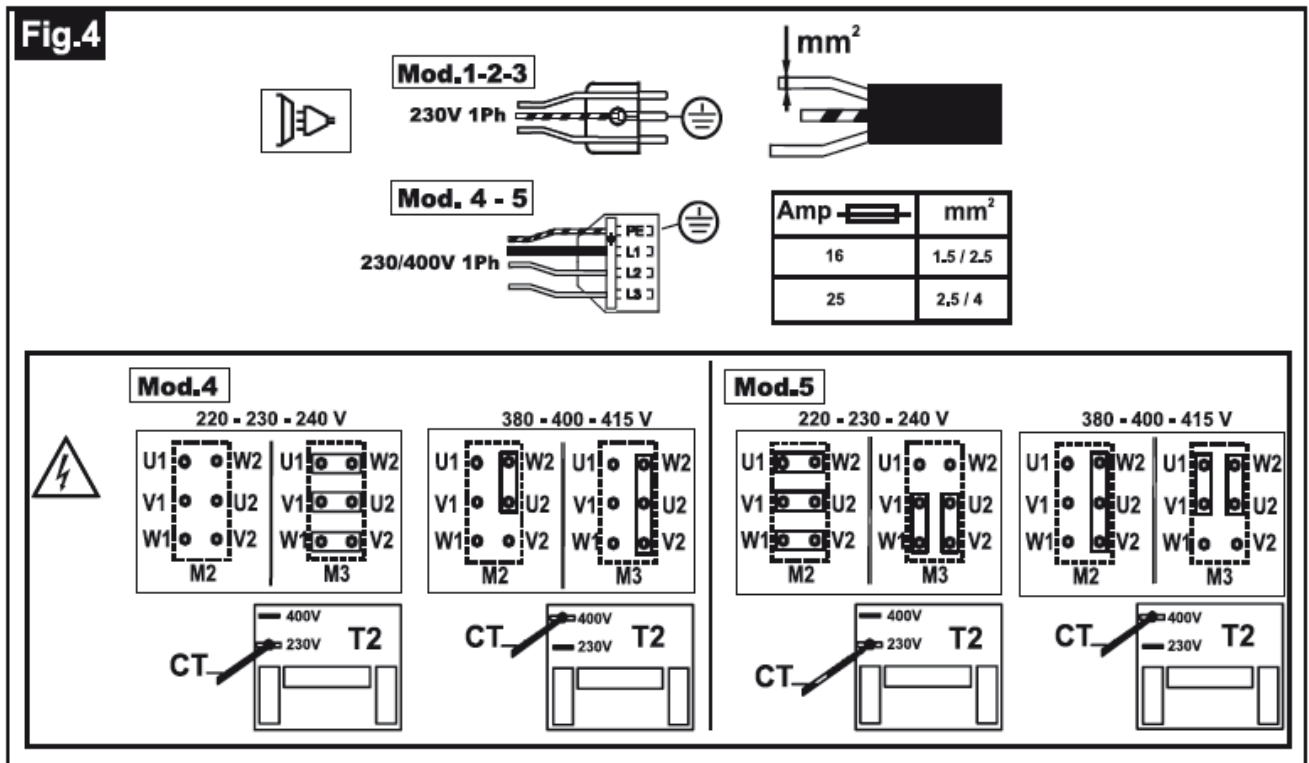


Монтаж та електричне з'єднання

- Встановіть всі частини, що знаходяться в упаковці (малюнок 3).



- Переконайтесь, що напруга та частота в мережі електроживлення відповідають характеристикам пускозарядного пристрою.
- Переконайтесь, що мережа живлення обладнана плавким запобіжником або автоматичним вимикачем, що відповідає максимальному споживанню струму.
- Пристрій може підключатись виключно до системи живлення, обладнаною заземленою нейтраллю.
- Штекер електроживлення: якщо кабель пускозарядного пристрою не обладнаний штекером, приєднати до кабеля живлення стандартний штекер (2 полюса + заземлення для 1 фази і 3 полюса + заземлення для 3 фаз з відповідними характеристиками). Мал. 4.



Під'єднання зарядного пристрою: порядок дій



Перед увімкненням пускозарядного пристрою переконайтесь в правильності вибору напруги батареї. Помилковий вибір може привести до завдання шкоди людям або майну.

Для попередження пошкодження бортового електронного обладнання автомобіля, перед тим як розпочати заряджання батареї або швидкому запуску, уважно прочитайте інструкцію виробника автомобіля та пускозарядного пристрою.

Моделі 1-2-3-4-5

- Переконайтесь, що перемикач (A) знаходиться в положенні 0/OFF (вимкнено).

- Під'єднайте червоний зарядний затиск до позитивного полюса (+) батареї, а чорний зарядний затиск (-) до негативного полюса батареї.
- Якщо акумуляторна батарея установлена на автомобілі, під'єднайте спочатку затиск до полюса батареї, який не під'єднаний до кузова, а потім під'єднайте другий затиск до кузова, далеко від батареї та паливних трубопроводів.

Модель 1

- Перемістіть перемикач (B) в положення СВ.
- Перемістіть перемикач (C) в положення “MIN” для повільного заряджання або в положення “MAX” для швидкого заряджання.
- Перемістіть перемикач (A) в положення 1/ON (вкл.)



У випадку спрацювання вимикача захисту від перевантаження світло ON/OFF (ВКЛ/ВИКЛ) вимкнеться.

Модель 2

- Перемістіть перемикач (B) в положення СВ.
- Перемістіть перемикач (D) в положення “MIN”, а перемикач (C) в положення 1 або 2 для більш або менш повільного заряджання, або перемістити перемикач (D) в положення “MAX”, а перемикач (D) в положення 1 або 2 для більш або менш швидкого заряджання.
- Перемістіть перемикач (A) в положення 1/ON (вкл.)



У випадку спрацювання захисту від перевантаження світло ON/OFF (ВКЛ/ВИКЛ) вимкнеться.

Модель 3

- Перемістіть перемикач (A) в положення 1,2 для більш або менш повільного заряджання, або в положення 3,4 для швидкого заряджання.



Положення 4 обладнане функцією фіксування часу (максимально 1 година), по закінченню якої пристрій зупиняє зарядку. Для роботи таймера необхідно увімкнути (E).



У випадку спрацювання вимикача захисту від перевантаження увімкнеться світло (D).

Модель 4

- За допомогою перемикача (А) встановіть струм заряджання.
- За допомогою перемикача (С) встановіть зарядку з таймером/без таймера.



Під час заряджання з вказуванням часу зарядний пристрій працює тільки в тому випадку, якщо таймер увімкнений (Е).

Модель 5

- Перемістіть перемикач (А) в положення “СВ MIN”, а перемикач (В) в положення 1,2,3,4 для більш або менш повільного заряджання, або перемістіть перемикач (А) в положення “СВ МАХ”, а перемикач (В) в положення 1,2,3,4 для більш або менш швидкого заряджання.
- За допомогою перемикача (С) встановіть заряджання з таймером/без таймера.



При заряджанні з вказуванням часу зарядний пристрій працює тільки в тому випадку, якщо таймер увімкнений (Е).

Модель 1-2-3-4-5

Для того, щоб зупинити заряджання, перш за все від'єднайте пристрій від джерела живлення, потім зніміть зарядний затиск з кузова автомобіля або негативного полюса (-) та другий зарядний затиск з позитивного полюса (+).



- Під час заряджання акумуляторної батареї, струм зарядки, вказаний на амперметрі, постійно зменшується, доки не встановиться на постійному значенні (завжди більше нуля), що значить повністю заряджена батарея.
- Прилад обладнаний тепловим вимикачем з функцією автоматичного повернення в робоче положення, яке спрацьовує у випадку теплового перевантаження і виконує роль захисту від перегріву.

Під'єднання стартера: порядок дій



Важливо для пуску!



Перед увімкненням пускозарядного пристрою переконайтесь в правильності вибору напруги батареї. Помилковий вибір може до завдання шкоди людям або майну.



Для попередження пошкодження бортового електронного обладнання автомобіля, перед тим як розпочати заряджання батареї або швидкому запуску, уважно прочитайте інструкцію виробника автомобіля та пускозарядного пристрою.

Для попередження пошкодження бортового електронного обладнання автомобіля:

- Не виконувати процедуру швидкого пуску у випадку сульфатованої або несправної батареї.
- Не виконувати процедуру швидкого пуску у випадку, якщо батарея від'єднана від автомобіля. Наявність батареї являється першочерговою умовою для усунення надлишкової напруги, яка може виникнути під впливом енергії, накопиченої в з'єднувальних кабелях на етапі швидкого пуску.
- Для полегшення швидкого пуску завжди виконувати швидке заряджання протягом 10-15 хвилин.
- Необхідно дотримуватись циклів швидкого пуску / паузи, вказані на паспортній таблиці або в технічних даних, для попередження перегріву пускозарядного пристрою (наприклад, 5'' ON/10'' OFF 5 Cycle).
- Не наполягайте на виконанні швидкого пуску, якщо двигун не запускається: таким чином можна пошкодити батарею або електричну систему автомобіля.

Модель 1-2-3-4-5

- Переконайтесь, що перемикач (A) знаходиться в положенні 0/OFF (вимк).
- Під'єднайте червоний зарядний затиск до позитивного (+) полюсу батареї, а чорний зарядний затиск (-) до негативному полюсу батареї.
- Якщо батарея встановлена на автомобілі, спочатку під'єднайте затиск до полюса батареї, який не під'єднаний до кузова, а потім під'єднайте другий затиск до кузова, далеко від батареї та топ ливних трубопроводів.

Модель 1-2

- Перемістіть перемикач (B) в положення START.
- Перемістіть перемикач (A) в положення 1/ON (вкл.).
- Поверніть ключ автомобіля.

Модель 3

- Перемістіть перемикач (A) в положення START.
- Поверніть ключ автомобіля.

Модель 4

- Перемістіть перемикач (A) в положення START.
- Поверніть ключ запалювання та натисніть кнопку дистанційного управління.

Модель 5

- Перемістіть перемикач (А,В) в положення START.
- Поверніть ключ запалювання та натисніть кнопку дистанційного управління. Якщо кнопка дистанційного управління не спрацьовує, можна запустити за допомогою перемикача (А): повернути ключ запалювання (не більш ніж на 4-5 секунд при кожному намаганні) і перемістити перемикач (А) в положення "START MAN". При відпусканні кнопки перемикач автоматично вийде з положення "START MAN".

Модель 1-2-3-4-5

- Для того, щоб зупинити заряджання, перш за все від'єднайте пристрій від джерела живлення, потім зніміть зарядний затиск з кузова автомобіля або негативного полюса (-) та другий зарядний затиск з позитивного полюса (+).



Плавкий запобіжник для захисту від короткого замикання або неправильної полярності.

Плавкий запобіжник перериває електричний ланцюг у випадку виникнення перевантаження, яке може виникнути із-за короткого замикання у клеммах або в елементах батареї або при неправильній полярності підключення до полюсів батареї (+;-).

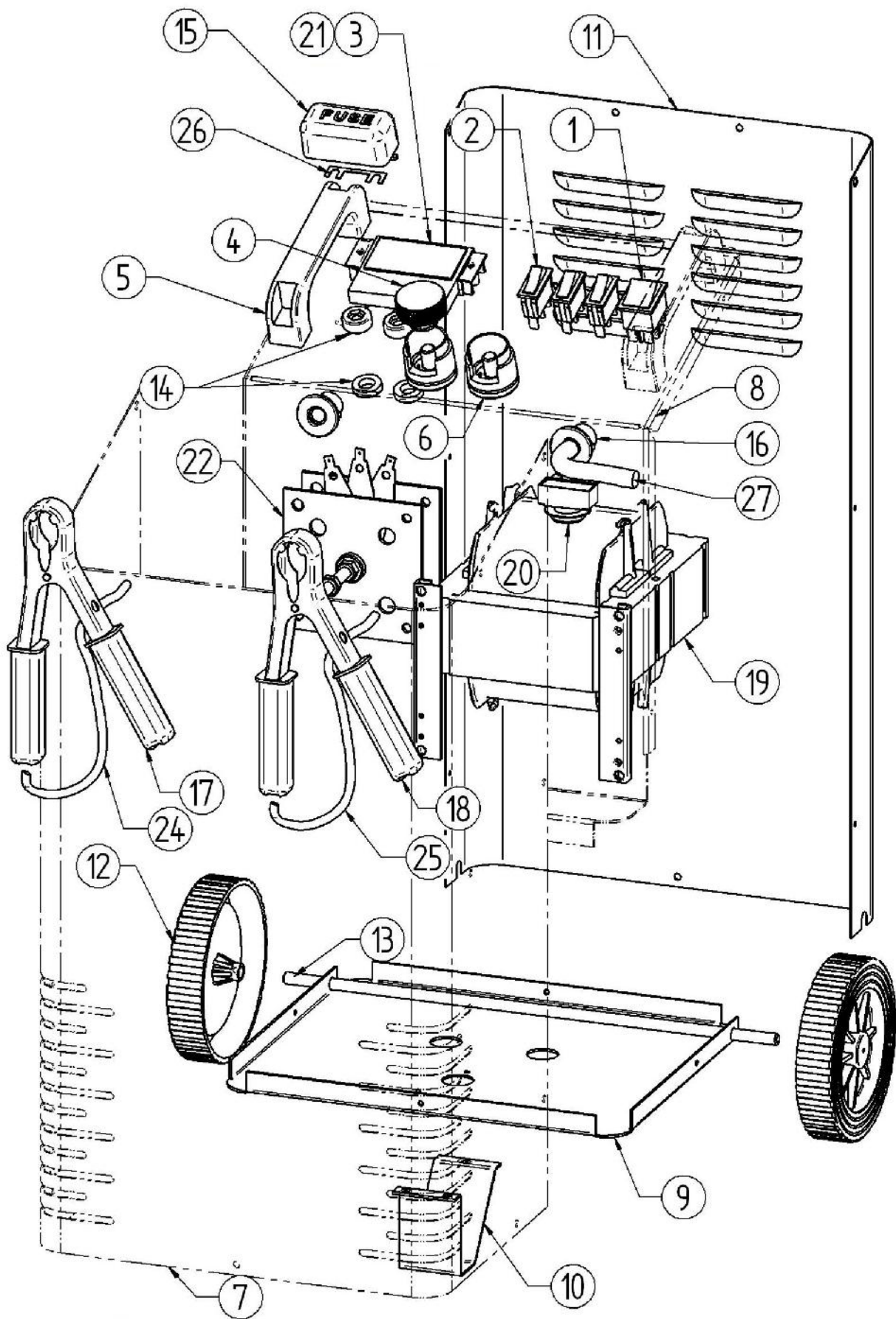
Тим не менше, в деяких нестандартних ситуаціях плавкий запобіжник може не спрацювати. (Наприклад, у випадку глибоко розрядженої батареї при підключенні з неправильною полярністю).

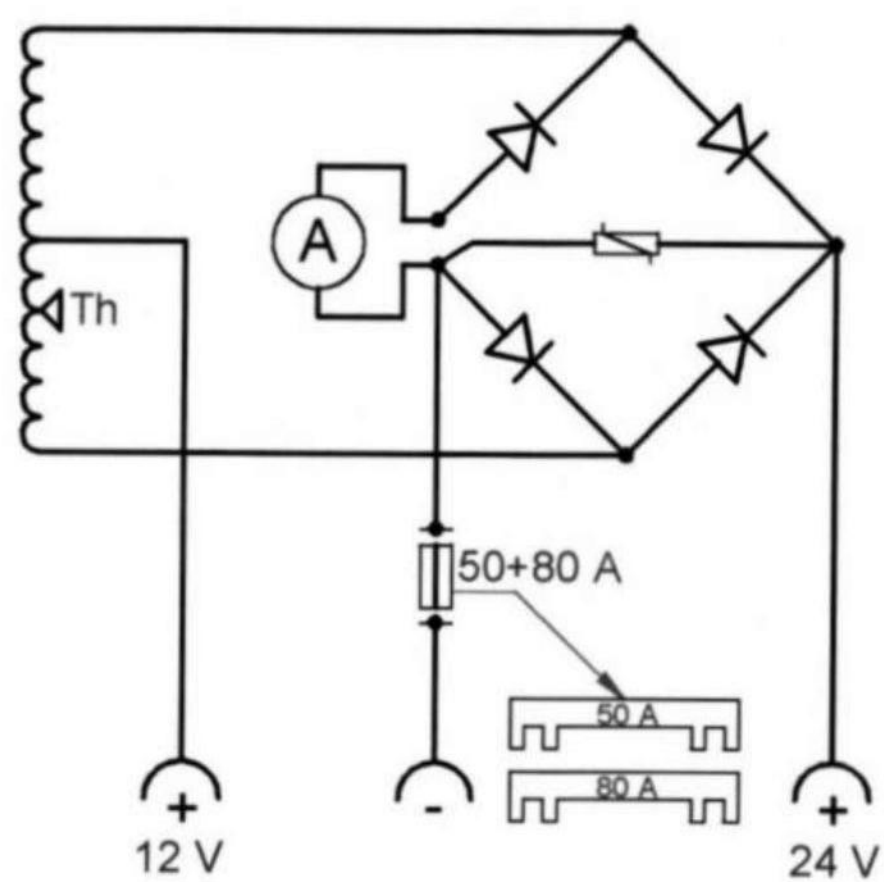
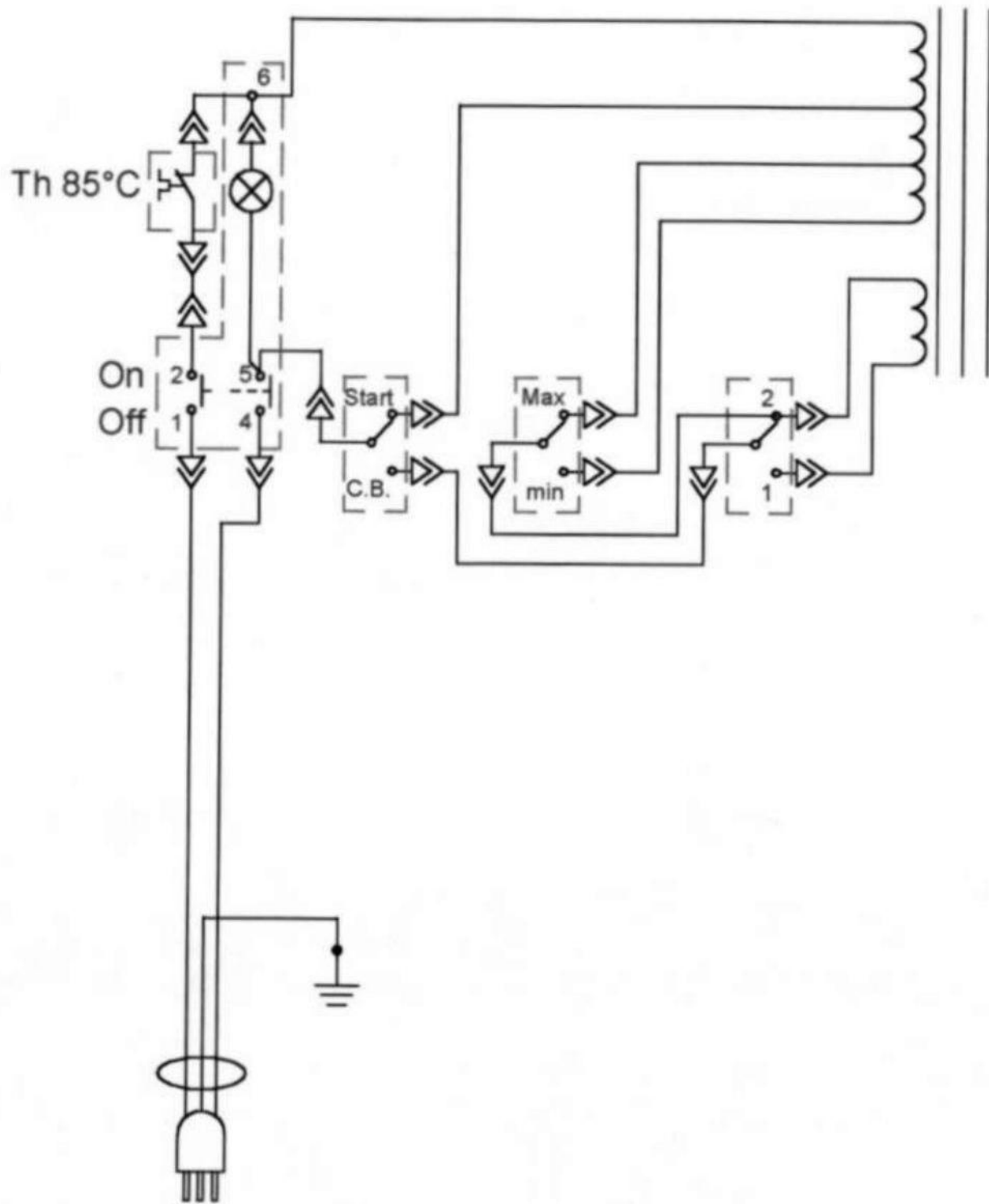
Обов'язково перевіряйте правильність полярності для попередження завдання шкоди людям або майну.

Перед заміною плавких запобіжників відключіть пускозарядний пристрій від джерела живлення.

Специфікація та діаграма BOOSTER 35/500 (артикул 354141)

№	Код замовлення	Назва	Description	Рекомендації
	910531	Картонна коробка Booster 35/500	CARDBOARD BOX Booster 35/500	
1	651087	Вимикач	SWITCH	√
2	651037	Перемикач	SWITCH	√
3	652019	Амперметр	AMMETER	√
4	720184	Маховик	HANDWHEEL	
5	687028	Ручка	HANDLE	
6	720183	Гніздо затискача кабеля	SOCKET	
7	710343	Панель передня	FRONT PANEL	
8	710344	Панель управління	SWITCHBOARD PANEL	
9	711188	Основа	BOTTOM	
10	712093	Ніжка	FOOT	
11	710345	Задня стінка	BACK PANEL	
12	720055	Колеса для транспортування	WHEEL	
13	711702	Вісь	AXLE	
14	630033	Ізолятор	INSULATOR	
15	720180	Кришка запобіжника	FUSE COVER	
16	720096	Фіксатор ккабеля живлення	CABLE LOCK	
17	674010	Клема "-" для підключення до акумулятора	NEGATIVE CLAMP WITHOUT CABLE	
18	674009	Клема "+" для підключення до акумулятора	POSITIVE CLAMP WITHOUT CABLE	
19	751312	Трансформатор	TRANSFORMER	
20	657014	Термозахист трансформатора	THERMAL PROTECTIVE DEVICE	√
21	752003	Катушка амперметра	AMMETER COIL	
22	666057	Діодний міст	RECTIFIER	√
24	741532	Кабель клеми "-"	BATTERY CABLE CONNECTION	
25	741536	Кабель клеми "+"	BATTERY CABLE CONNECTION	
26	010296	Запобіжник 50А (10 шт/уп)	FUSE 50 Amp (10PCS)	√
26	010297	Запобіжник 80А (10 шт/уп)	FUSE 80 Amp (10PCS)	√
27	741214	Кабель живлення	INPUT SUPPLY CABLE	





ОФИЦИАЛЬНЫЙ ДИЛЕР В УКРАИНЕ:

storgom.ua

ГРАФИК РАБОТЫ:

Пн. – Пт.: с 8:30 по 18:30

Сб.: с 09:00 по 16:00

Вс.: с 10:00 по 16:00

КОНТАКТЫ:

+38 (044) 360-46-77

+38 (066) 77-395-77

+38 (097) 77-236-77

+38 (093) 360-46-77

Детальное описание товара: <https://storgom.ua/product/pusko-zariadnoe-ustroistvo-deca-star-booster-35-500.html>

Другие товары: <https://storgom.ua/pusko-zariadnye-ustroistva.html>