

Інструкція користувача

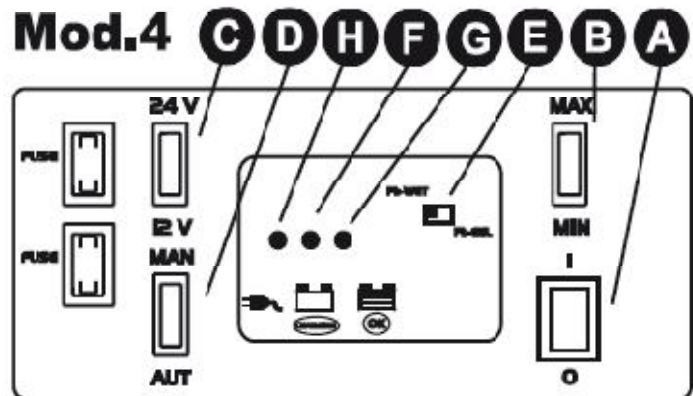
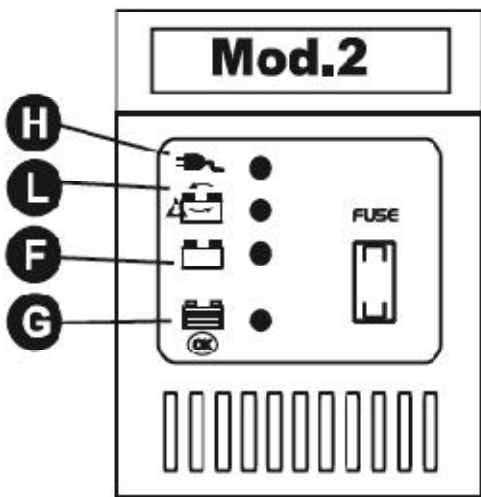
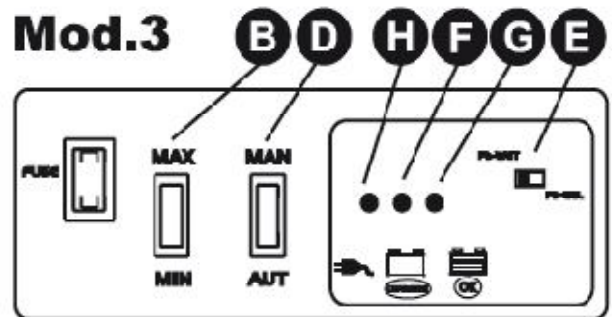
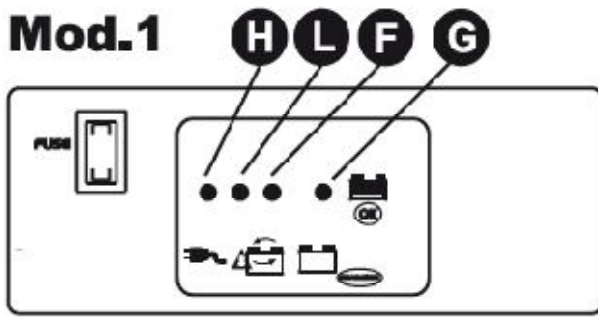
акумуляторного зарядного пристрою з функціями зупинки та автоматичного повернення в робочий стан

Matic-90





Для визначення моделі вашого зарядного пристрою зверніться до малюнку:



Перед першим використанням зарядного пристрою прикріпіть наклейку на зарядний пристрій, що постачається в комплекті.

ЗАГАЛЬНА ІНФОРМАЦІЯ ТА ПОПЕРЕДЖЕННЯ

Перед заряджанням уважно прочитайте дані вказівки. Прочитайте інструкцію на акумулятор та транспортний засіб. Даний прилад не призначений для використання особами (включаючи дітей) з обмеженими можливостями сенсорної системи або обмеженими інтелектуальними можливостями, а також особам з недостатнім досвідом та знаннями, крім випадків контролю або інструктування з питань використання пристрою з боку осіб, відповідальних за їх безпеку.

Не дозволяйте дітям гратись з даним пристроєм.

Безпека робочої зони

- Дотримуйте чистоти та належної освітленості робочої зони. Безлад та недостатнє освітлення - перше джерело нещасних випадків.
- Не користуйтеся електроінструментом у вибухонебезпечних середовищах, наприклад за наявності займистих рідин, газу або пилу.

Електробезпека

- Штепсельні роз'єми та вилки живлення мають відповідати одне одному.
- Не переобладнуйте вилку приладу. Не застосовуйте вилок-адаптерів для вмикання інструмента із заземленням. Відповідні штепсельні розетки та немодифіковані вилки зменшують ризик ураження електричним струмом.

- Уникайте фізичного контакту із заземленими поверхнями, наприклад трубами, радіаторами, плитами та холодильним устаткуванням. Коли ваше тіло стає в такий спосіб «заземленим», підвищується ризик ураження електричним струмом.
- Обережно поводьтеся зі шнуром живлення. Не застосовуйте його для перенесення, перетягування або для вимикання живлення приладу. Оберігайте шнур від нагрівання, мастил, гострих країв, рухомих частин. Пошкодження чи заплутування шнура підвищує ризик ураження електричним струмом,
- Під час роботи з приладом поза приміщенням використовуйте спеціальний подовжувач, що призначений для даного використання. Використання такого шнура знижує ризик ураження електричним струмом.



- Перевірте, що електрична розетка для підключення зарядного пристрою захищена запобіжними пристроями (плавким запобіжником або автоматичним вимикачем).
- Не використовуйте зарядний пристрій з пошкодженими проводами, а також якщо він зазнав удару, падав або був пошкоджений.
- Ніколи не розбирайте зарядний пристрій самостійно, виконуйте ремонт в сервісному центрі.
- Кабель живлення повинен замінювати тільки досвідчений працівник сервісного центру.

Пуско-зарядний пристрій придатний виключно для заряджання свинцево-кислотних акумуляторних батарей типу:

“WET”: герметизовані акумулятори з рідким електролітом: мало обслуговувані або ті, що не потребують обслуговування (MF).

“AGM”: герметизовані акумуляторні батареї (VRLA) з абсорбованим електролітом.

“GEL”: герметизовані акумуляторні батареї (VRLA) з гелевим електролітом.

- Не намагайтесь заряджати невідзарядні акумулятори та ті, що відрізняються від вище зазначених.
- Не заряджайте дуже холодні акумулятори, вони можуть вибухнути.



Використовуйте тільки в приміщенні.



УВАГА! ВИБУХОНЕБЕЗПЕЧНІ ГАЗИ!

- Акумулятор виділяє вибухонебезпечний газ (водень) при звичайній роботі та ще в більшій кількості - при заряджанні.



Не допускайте появи вогню та іскор.

- Пуско-зарядний пристрій обладнаний деякими компонентами, такими як вимикач та реле , які можуть спричинити виникнення іскор. При використанні пристрою в гаражах або подібних приміщеннях слідкувати за правильним розміщенням пристрою: встановлюйте його далеко від акумуляторної батареї та за межами автомобіля або відділу двигуна.
- Для попередження утворення іскор перевірте, щоб затискачі не могли від'єднатись від полюсів батареї під час зарядки.

- Не допускайте контакту затискачів один з одним.
- При під'єднанні затискачів до батареї обов'язково дотримуйтесь полярності.



Перед підключенням або відімкненням затискачів перевірте, щоб штепсельна вилка була відключена з розетки.



Під час зарядки забезпечуйте відповідну вентиляцію приміщення.



- Користуйтеся захисними окулярами з боковим екраном для захисту очей, кисло стійкими рукавицями та одягом, що забезпечить захист від кислоти.



Додаткові попередження.

- Не використовуйте зарядний пристрій з пошкодженими проводами, а також якщо він зазнав удару, падіння або був пошкоджений.
- Ніколи не розбирайте пристрій самостійно, ремонт виконуйте в сервісному центрі.
- Кабель живлення повинен змінювати тільки кваліфікований спеціаліст.
- Не встановлюйте пристрій на вогнебезпечні поверхні.
- Не розміщуйте зарядний пристрій та його проводи в воду або на мокрі поверхні.
- Встановлюйте зарядний пристрій так, щоб забезпечити відповідну вентиляцію: не накривайте його іншими предметами, не закривайте його в шафі.

Налаштування струму заряджання

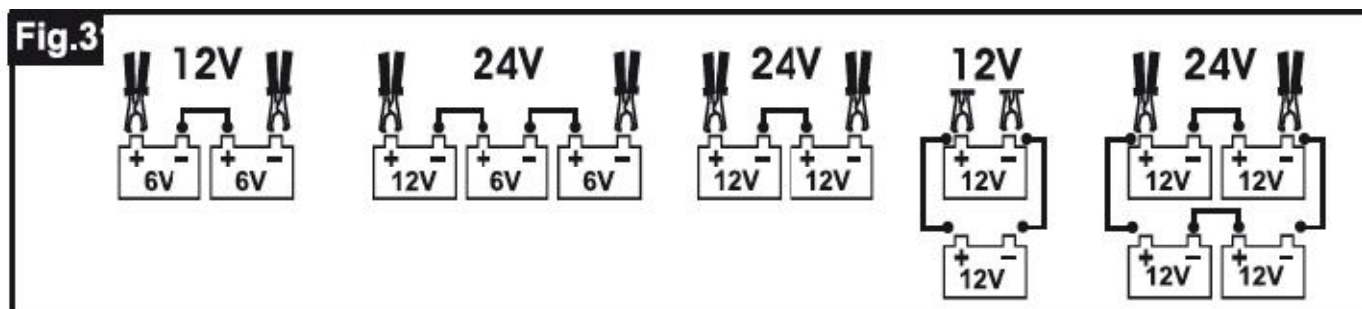
- Якщо дозволяє тип акумулятора, зніміть заглушки та перевірте рівень електроліту. При необхідності долийте дистильованої води. Перевірте, щоб електроліт в акумуляторі покривав елементи на 5/10 міліметрів.
- Деякі акумулятори, що не потребують технічного обслуговування, мають індикатор стану. Якщо він показує занадто низький рівень кислоти, акумулятор необхідно замінити. Не намагайтесь виконати заряджання.

Зарядний пристрій обладнаний функцією автоматичної зупинки заряджання батареї та автоматичного увімкнення при необхідності. Таким чином батарея може бути підключена до зарядного пристрою протягом тривалого періоду часу без ризику пошкодження.

Струм зарядки, що споживається при перезарядці батареї, залежить від стану самої батареї. Для моделей, з функцією налаштування струму зарядки, встановіть струм максимально наблизений до значення, що становить 10% від ємності батареї, що заряджається (наприклад, I=4 Ампер для батареї 40 Ампер/год).

Переконайтесь, що ємність батареї (Ah) не нижча, ніж значення на пуско-зарядному пристрої (C-Min).

Однчасна зарядка декількох акумуляторних батарей



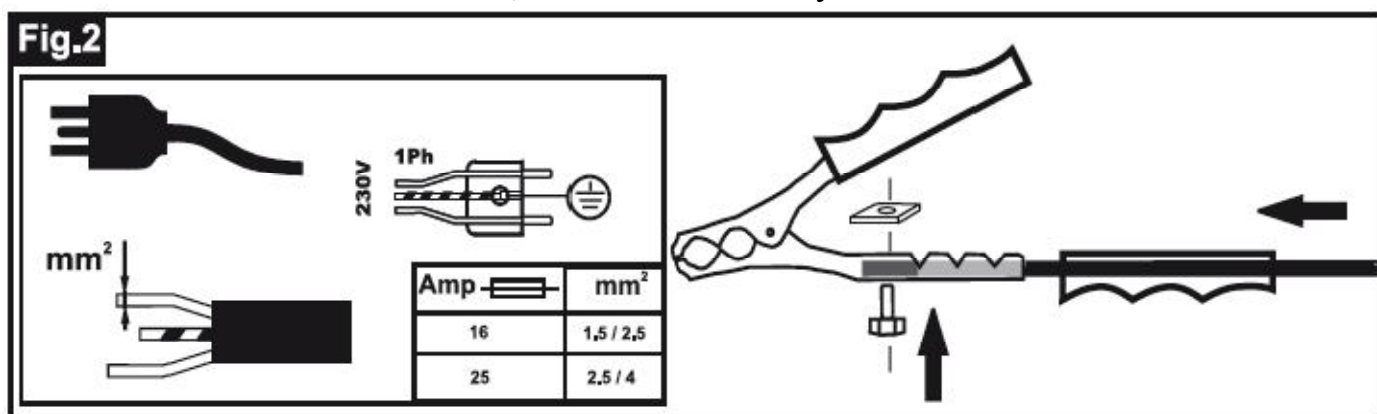
В даному випадку час зарядки збільшується пропорційно сумарній ємності батарей, що заряджаються.

Не заряджати одночасно батареї різних типів, різної ємності (Ah) або з різними рівнями заряду.



Монтаж та електричне з'єднання

- Встановіть всі частини, що знаходяться в упаковці Мал.2



- Переконайтесь, що напруга та частота в мережі електроживлення відповідають характеристикам пристрою.
- Переконайтесь, що проводка мережі електроживлення обладнана плавким запобіжником або автоматичним вимикачем, що відповідає максимальному споживанню струму.
- Пристрій може підключатись виключно до системи електроживлення, обладнаної заземленою нейтраллю.
- Штекер електроживлення: якщо кабель пристрою не обладнаний штекером, під'єднайте до кабеля електроживлення стандартний штекер (2 полюса + заземлення для 1 фази з відповідними характеристиками). Мал.2.

Під'єднання зарядного пристрою: порядок виконання



Перед увімкненням пуско-зарядного пристрою в правильності вибору напруги батареї. Помилковий вибір може стати причиною нанесення шкоди людям та власності.



Для попередження пошкодження бортового електронного обладнання автомобіля, перед тим як розпочати зарядку батареї або швидкий запуск, уважно прочитайте інструкцію виробника автомобіля та виробника батареї.

Мод.1-2-3-4

- Переконайтесь, що вимикач (А) знаходиться в положенні 0/OFF(викл.) (мод1,3) або що зарядний пристрій відключено від мережі живлення.
- Під'єднайте червоний зарядний затискач до позитивного (+) полюса батареї, а чорний зарядний затискач (-) до негативного полюса батареї.
- Якщо батарея встановлена на автомобілі, під'єднайте спочатку затискач до полюса батареї, який не під'єднаний до кузова, а потім під'єднайте другий затискач до кузова, далеко від батареї та паливних трубопроводів.

Мод.1-2

- Під'єднайте зарядний пристрій до мережі електроживлення.

Мод.3

- Поверніть перемикач (В) в положення “MIN” для повільної зарядки або в положення “MAX” для швидкої зарядки.
- Під'єднайте зарядний пристрій до мережі електроживлення.
- Перемикач (D) відключає функції зупинки зарядка та автоматичного повернення в робочий стан. Це може знадобитись при зарядці старих батарей, в яких споживання струму може бути ускладнене. В такому випадку краще всього розпочати заряджання в ручному режимі та через декілька годин переключити в автоматичний режим.
- Перемикач (E) призначений для налаштування напруги зупинки зарядки для різних типів батарей і відповідно, забезпечує найбільш оптимальне заряджання.

Мод.4

- Повернути перемикач (C) на 12 для зарядки батареї 12 Вольт або 24 для зарядки батареї 24 Вольт.
- Повернути перемикач (B) в “MIN” для швидкої зарядки.
- Поверніть перемикач (A) в положення 1/ON (вкл.).
- Перемикач (D) відключає функції зупинки зарядки і автоматичного повернення в робочий стан. Це може знадобитись при зарядці старих батарей, в яких споживання струму може бути ускладненим. В такому випадку краще всього розпочати зарядку в ручному режимі і через кілька годин переключити в автоматичний режим.
- Перемикач (E) призначений для налаштування напруги зупинки заряду для різних типів батарей і забезпечує найбільш оптимальний заряд.

Мод.1-2-3-4

Для того, щоб зупинити зарядку, перш за все від'єднайте пристрій від мережі живлення, потім зніміть зарядний затискач з кузова автомобіля або негативного полюса (-) і інший зарядний затискач з позитивного полюса (+).

❗ Пристрій обладнаний тепловим вимикачем з функцією автоматичного повернення в робоче положення, яке спрацьовує у випадку теплового перевантаження та служить для захисту пристрою від перевантаження.



Плавкий запобіжник для захисту від короткого замикання або неправильної полярності **.

Плавкий запобіжник перериває електричний ланцюг у випадку виникнення перевантаження, яке може бути спричиненим коротким замиканням в клемах або елементах батареї або неправильною полярністю при підключенні до полюсів батареї (+; -).

- Обов'язково перевіряйте на предмет правильної полярності для попередження нанесення шкоди людям або власності.
- Перед заміною плавких запобіжників відключіть пуско-зарядний пристрій від мережі електроживлення.

** ці функції можуть не бути присутніми в усіх моделях.

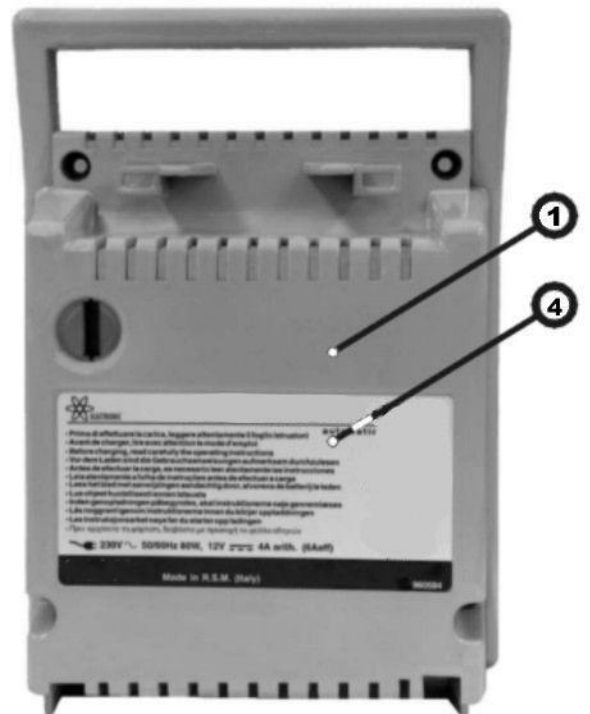
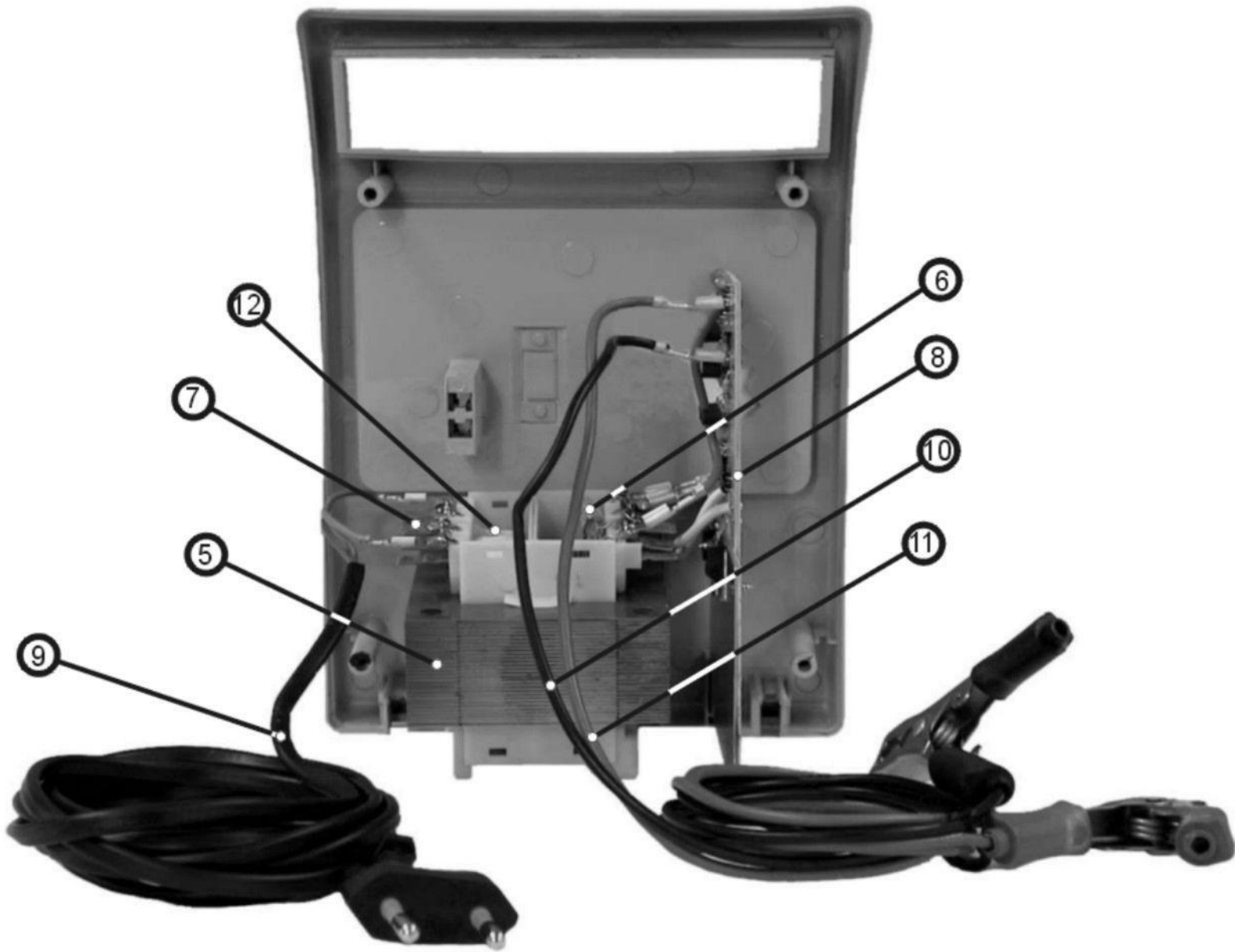
Індикація

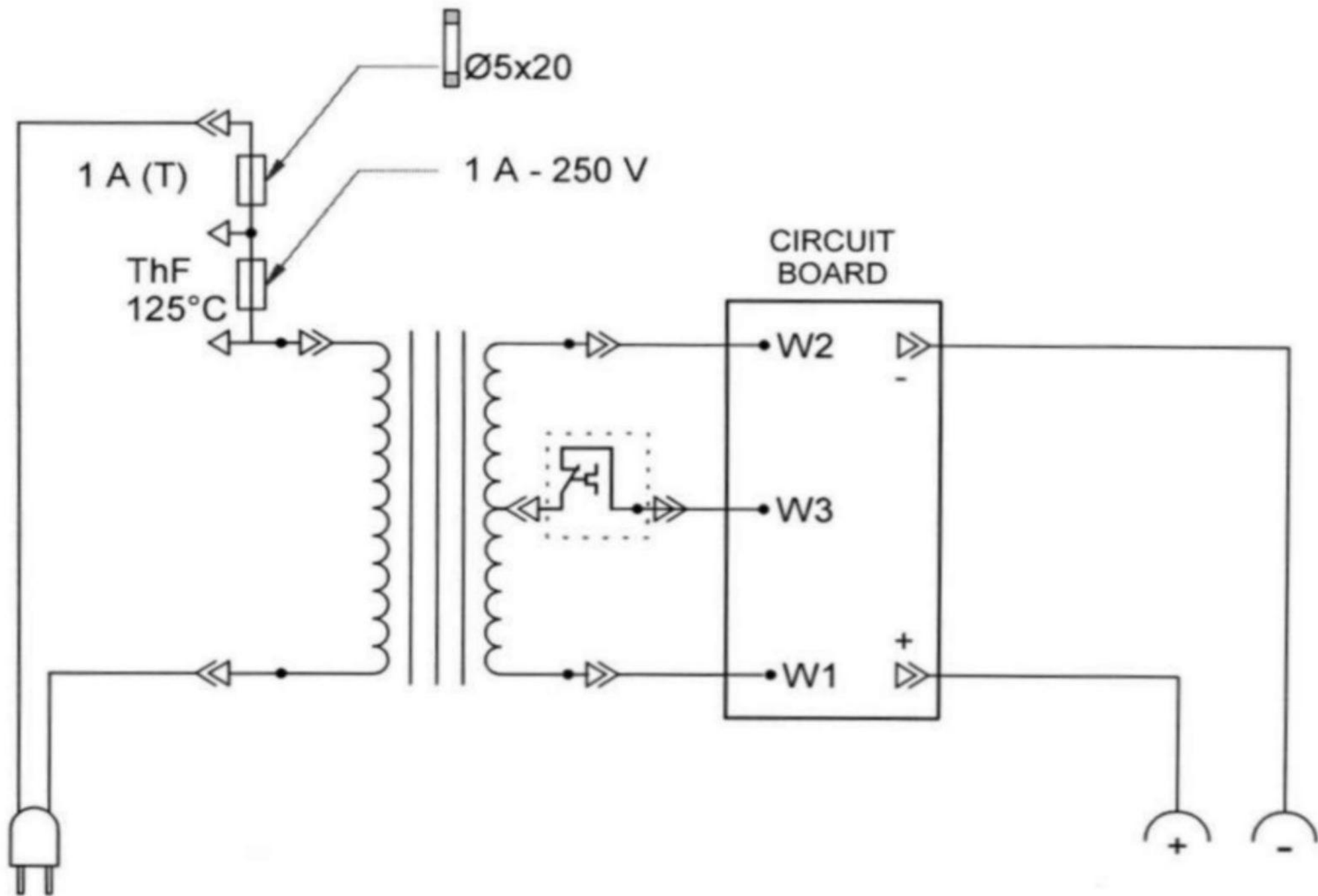
- Жовтий світловий діод (F) вказує, що напруга батареї знаходиться нижче оптимального рівня і що зарядний пристрій розпочав зарядку.
- Зелений світловий діод (G) вказує, що зарядка завершена і що зарядний пристрій виконує перевірку напруги.
- Зелений світловий діод (H) вказує, що зарядний пристрій отримує живлення від мережі: світловий діод горить – параметри електроживлення правильні.
- ⓘ У випадку спрацювання вимикача від перевантаження світло вимкнеться.
 - Червоний світловий діод (L) (мод. 1,2) вказує, що при підключенні зарядного пристрою порушена полярність (+;-). Підключіть правильно та розпочніть заряджання.

ⓘ (Мод.1,2) Зарядний пристрій являє собою електронний прилад і тому при терті клем іскри не виникають. Таким чином, цей метод не може використовуватись для перевірки робото здатності приладу.

Специфікація та діаграма MATIC 90 (артикул 300341)

№	Код замовлення	Назва	Description	Рекомендації
	910565	Картонна коробка Matic	CARDBOARD BOX MATIC	
1	620137	Корпус в зборі	CHASSIS	
3	963549	Наклейка	LABEL	
4	963550	Наклейка	LABEL	
5	751615	Трансформатор	TRANSFORMER	
6	657008	Термозапобіжник	THERMAL PROTECTIVE DEVICE	√
7	700106	Запобіжник 1,0АТ (10 шт)	FUSE 1,0AT (10PZ)	√
8	760445	Плата електронна	POWER PC BOARD	√
9	645070	Кабель живлення	INPUT SUPPLY CABLE	√
10	740654	Клема "-" підключення з кабелем до акумулятора	BATTERY CABLE CONNECTION	
11	740655	Клема "+" підключення з кабелем до акумулятора	BATTERY CABLE CONNECTION	
12	658042	Термозапобіжник	THERMAL PROTECTIVE DEVICE	√





ОФИЦИАЛЬНЫЙ ДИЛЕР В УКРАИНЕ:

storgom.ua

ГРАФИК РАБОТЫ:

Пн. – Пт.: с 8:30 по 18:30

Сб.: с 09:00 по 16:00

Вс.: с 10:00 по 16:00

КОНТАКТЫ:

+38 (044) 360-46-77

+38 (066) 77-395-77

+38 (097) 77-236-77

+38 (093) 360-46-77

Детальное описание товара: <https://storgom.ua/product/avtomaticheskoe-zariadnoe-ustroistvo-deca-star-matic-90.html>

Другие товары: <https://storgom.ua/zariadnye-ustroistva.html>