

# Інструкція користувача

## напівавтомата

# D 130





Перед використанням зварювального апарату уважно прочитайте інструкцію користувача.

Переконайтесь, що зварювальний апарат встановлюється та ремонтується кваліфікованим персоналом, відповідно до норм та правил техніки безпеки. Необхідно переконатись, що оператор обізнаний та знає як використовувати дане обладнання, ознайомлений з ризиками, що можуть виникати в процесі дугового зварювання, а також з необхідними правилами техніки безпеки та аварійними процедурами.

## **ПРАВИЛА БЕЗПЕКИ**

**УВАГА!** Уважно прочитайте всі настанови щодо безпеки та всі рекомендації.

Недбалість у їхньому дотриманні може призвести до ураження електричним струмом, пожежі та/або завдання серйозної шкоди здоров'ю.

Збережіть ці рекомендації для подальшого користування.

- Переконайтесь, що розетка живлення, до якої під'єднаний зварювальний апарат, захищена запобіжним пристроєм (плавким запобіжником або автоматичним вимикачем) та приєднана до пристрою заземлення.
- Переконайтесь, що вилка та кабель живлення у відмінному стані.
- Перед тим, як вставляти вилку в розетку живлення, перевірте, що зварювальний апарат вимкнений.
- Як тільки закінчите використання апарата, необхідно вимкнути зварювальний апарат та відключити вилку від джерела живлення.
- Апарат повинен бути вимкненим та вилка від'єднана від джерела живлення, для з'єднання зварювальних кабелів, встановлення неперервного зварювального дроту, зміни частин пальника, виконання операцій технічного обслуговування, переміщення (використовуйте ручку для транспортування, що знаходиться на зварювальному апараті).
- Не торкайтесь до частин, що знаходяться під напругою, оголеними руками та вологим одягом. Ізолюйте людей від електродів, від деталі, що зварюється та відкритих металевих заземлених частин. Використовуйте рукавиці, взуття, одяг, спеціально призначені для цього, а також сухі ізольовані незаймісті килимки.
- Використовувати зварювальний апарат необхідно в сухому приміщенні, що постійно провітрюється. Не використовуйте апарат під відкритими сонячними променями та під дощем.
- Використовуйте зварювальний апарат тільки в тому випадку, якщо всі панелі та захисні пристрої знаходяться на своїх місцях, відповідно встановлені.
- Не використовуйте зварювальний апарат, якщо він упав або зазнав удару, так як він може стати ненадійним. Досвідчені та кваліфіковані фахівці повинні перевіряти зварювальний апарат.

### ***Безпека робочої зони***

- Дотримуйте чистоти та належної освітленості робочої зони. Безлад та недостатнє освітлення - перше джерело нещасних випадків.

- Не користуйтеся інструментом у вибухонебезпечних середовищах, наприклад за наявності займистих рідин, газу або пилу.
- Не дозволяйте дітям та стороннім особам наближатися під час роботи з апаратом. Відволікання може спричинити втрату вашого контролю.

### **Електробезпека**

- Штепсельні роз'єми та вилки живлення мають відповідати одне одному.
- Не переобладнуйте вилку приладу. Не застосовуйте вилок-адаптерів для вмикання інструменту з заземленням. Відповідні штепсельні розетки та немодифіковані вилки зменшують ризик ураження електричним струмом.
- Уникайте фізичного контакту з заземленими поверхнями, наприклад трубами, радіаторами, плитами та холодильним устаткуванням. Коли ваше тіло стає в такий спосіб «заземленим», підвищується ризик ураження електричним струмом.
- Обережно поведіться зі шнуром живлення. Не застосовуйте його для перенесення, переміщення або для вимкнення живлення інструмента. Оберігайте шнур від нагрівання, мастил, гострих країв та рухомих частин. Пошкодження чи заплутування шнура підвищує ризик ураження електричним струмом.
- Під час роботи з інструментом поза приміщенням використовуйте спеціальний подовжувач, що призначений для даного використання. Використання такого шнура знижує ризик ураження електричним струмом.

### **Безпека оператора**

- Будьте уважні та врівноважені в процесі користання інструмента. Не працюйте з ним, якщо ви стомилися або перебуваєте під впливом алкоголю, наркотичних речовин або медикаментів. Миттєва неуважність під час роботи здатна призвести до серйозних фізичних ушкоджень.
- Користуйтеся засобами індивідуальної безпеки, завжди одягайте захисні окуляри.
- Засоби індивідуальної безпеки, наприклад маска-пиловловлювач, нековзке спеціальне взуття, захисна каска чи навушники, маска зварювальника, застосовані у відповідних умовах, запобігають фізичним ушкодженням.
- Уникайте непередбачуваного вмикання. Переконайтесь, що вимикач перебуває в положенні «ВИМКНЕНО» до з'єднання з мережею живлення, підіймання або перенесення інструмента. Під час перенесення інструмента у спосіб, коли пальці торкаються вимикача, а також під'єднання до джерела живлення з увімкненою кнопкою пуску є небезпекою для появи нещасного випадку.
- Одяг має бути відповідним, не одягайте вільного одягу або прикраси, тримайте волосся, одяг та захисні рукавички подалі від рухомих частин.



- За допомогою провітрювання видаліть дим зварювального процесу або за допомогою пристрою витягування диму. Необхідно застосовувати систематичний підхід для оцінки впливу димів зварювання, залежно від їх складу, концентрації та часу їх впливу.

- Не виконуйте зварювання матеріалів, очищених засобами, що містять хлор, а також недалеко від місць зберігання даних засобів.



- Використовуйте маску зварювальника із захисним фільтром (з неактивним склом), що призначене для зварювального процесу. Замініть скло, якщо воно пошкоджене, так як крізь пошкоджене скло може проходити радіація.
- Використовуйте рукавиці, взуття та незаймистий одяг, що захищатиме шкіру від променів, що виникають від дуги зварювання, від іскр. Не одягайте одяг в маслі або змазці, іскра може призвести до легкого загоряння одягу. Використовуйте захисні екрани для захисту людей, що працюють неподалік.
- Не торкайтесь незахищеною шкірою до металевих частин, таких як: пальник, затиск електрода, залишки електрода, шойно зварені частини.
- Робота з металом провокують появу іскор та осколків. Використовуйте захисні окуляри з захистом очей по сторонам.



- Іскри зварювального процесу можуть призвести до пожежі.
- Не використовуйте апарат в зоні, де знаходиться легкозаймистий газ.
- Не зварюйте, не ріжте ємності, балони, резервуари або труби, якщо тільки професійно-кваліфікований персонал не переконався, що з ними можна працювати та підготував їх відповідним образом.
- Приберіть електрод після закінчення зварювання з тримача. Перевірте, щоб електрична межа захвата електрода не торкався контура заземлення або корпусу: випадковий контакт може призвести до перегрівання та пожежі.



- Не направляйте пальник на себе, інших людей та металеві частини: безперервний дріт може зробити отвір або спричинити коротке замикання.
- Вимкніть зварювальний апарат та витягніть вилку із розетки живлення, перед тим, як виконувати будь-які операції на частинах апарата в механізмі протягування дроту.

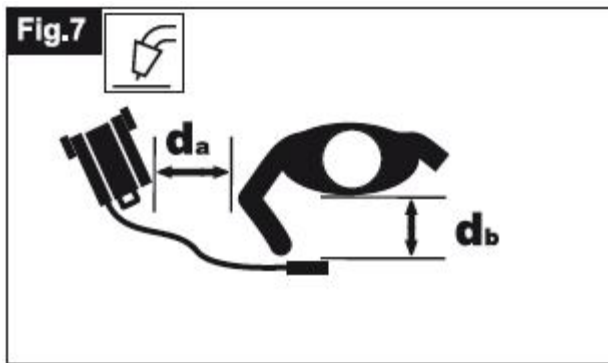


## Електромагнітні поля

Зварювальний струм створює електромагнітні поля поряд зі зварювальним контуром та апаратом. Електромагнітні поля здатні спричинювати порушення в роботі медичних процесів, таких як електрокардіостимулятор. Необхідно виконати застережні міри для захисту людей, які мають такі протези. Наприклад, необхідно обмежити доступ в зону експлуатації зварювального апарата. Носії таких протезів повинні проконсультуватись з лікарем перед наближенням до зони експлуатації зварювального апарата.

Рекомендуємо вживати наступні попереджувальні заходи для мінімізації електромагнітних полів:

- Не розміщувати тіло між зварювальними дротами. Тримати обидва зварювальних проводи з однієї сторони тіла.
- По можливості сплести разом зварювальні проводи та закріпити їх клейкою стрічкою.
- Не обкручуйте зварювальними проводами тіло.
- Під'єднуйте провід заземлення до деталі, з якою працюєте, якомога ближче до місця зварювання.
- Під час зварювання не вішайте на себе зварювальний апарат.
- Утримуйтеся якомога даліше від зварювального апарата. Не працюйте близько до зварювального апарата, сидячи на ньому або спираючись. Мінімальна відстань:  
Мал. 7  $D_a = \text{см } 50$ ;  $D_b = \text{см } 20$ .



## Обладнання класу А

Обладнання виготовлене для професійного використання в промислових приміщеннях. В побутових приміщеннях, обладнаних побутовою мережею енергозабезпечення низької напруги для житлових приміщень, може виявитись неможливим гарантувати дотримання вимог щодо електромагнітної сумісності по причині викликаних перешкод.



## Зварювання в умовах ризику

- Якщо зварювання необхідно виконати в умовах підвищеного ризику електричних розрядів, в присутності горючих або вибухонебезпечних рідин, необхідно, щоб



відповідальний за роботу, маючи достатній досвід, оцінив такі умови. Переконайтесь, що присутні люди, які вміють надати першу необхідну медичну допомогу у випадку аварії. Використовуйте технічні засоби захисту, описані в технічній специфікації ІЕС або CLC/TS 62081.

- Якщо необхідно працювати в положенні, при піднятому над рівнем підлоги, завжди використовуйте платформу безпеки.
- Якщо на одній деталі працюють кілька зварювальних апаратів або роботи виконуються на електрично з'єднаних деталях, напруга на тримачі електрода або на пальниках, може плюсуватись, перевищуючи безпечний рівень. Необхідно, щоб відповідальна за роботу особа, яка має достатній досвід, попередньо оцінила наявність ризику та застосувала необхідні міри, вказані в пункті 5.98 технічної специфікації ІЕС або CLC/TS 62081.



## Додаткові застереження

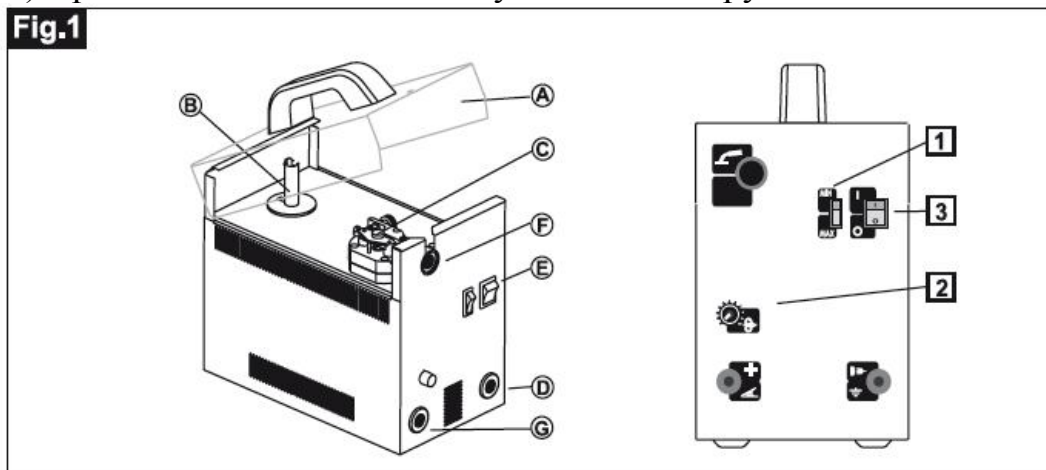
- Не використовувати зварювальний апарат в непередбачених цілях, наприклад, для розморожування труб водопровідної системи.
- Розмістіть зварювальний апарат на рівну поверхню, стійку та нерухому. Положення повинне забезпечувати доступ для контролю, але не надавати можливість враження іскрами зварювального процесу.
- Не підіймайте зварювальний апарат. Система підйому не передбачена.
- Не використовуйте кабелі зі зношеною ізоляцією, або з послабленими з'єднаннями.

## Зварювальний апарат

Зварювальний апарат являється генератором струму для зварювання з постійним дротом, який може зварювати вуглеводну сталь або не дуже леговану сталь за допомогою спеціального дроту FLUX, без використання захисного газу. Електричний трансформатор постійного струму.

### Основні частини Мал. 1

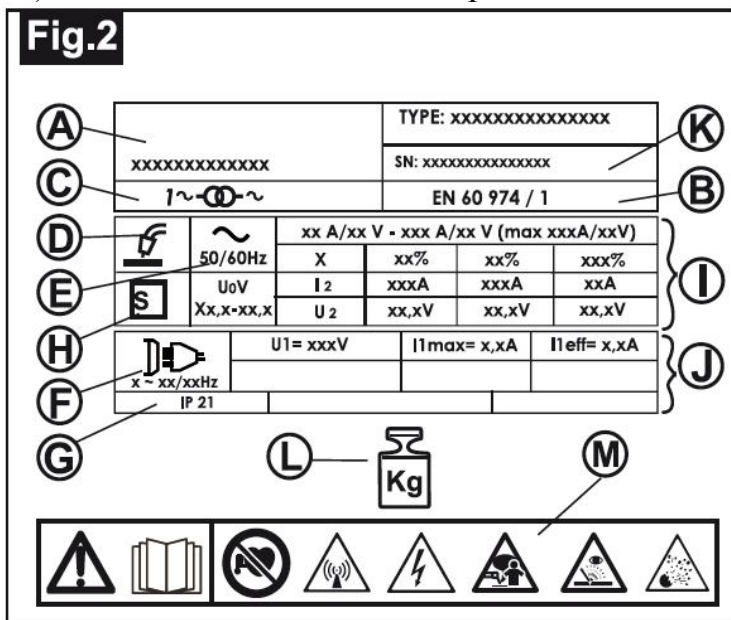
- A) Панель доступу до катушки
- B) Моталка, на яку встановлюється катушка
- C) Механізм протягування дроту
- D) Кабель живлення
- E) Вимикач ВКЛ/ВИКЛ (ON/OFF) вмикання та вимикання
- F) Кріплення пальника
- G) Кріплення кабеля маси / індуктивного опору



# Технічні характеристики


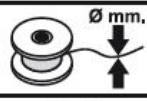

Табличка з даними знаходиться на зварювальному апараті Мал.2 – приклад таблички.

- A) Назва та адреса виробника
- B) Довідковий європейський стандарт будівництва та зварювальних апаратів
- C) Знак внутрішньої структури зварювального апарата
- D) Знак передбаченого процесу зварювання : D1: Зварювання в режимі MMA; D2: зварювання в режимі TIG.
- E) Знак постійного струму
- F) Необхідний тип живлення:
  - 1 ~ змінна однофазна напруга; частота F1: від електричної лінії; F2: від двигуна-генератора.
- G) Рівень захисту від твердих та рідких тіл.
- H) Знак, що вказує на можливість використовувати зварювальний апарат в середовищі з ризиком електричних розрядів.
- I) Характеристика контура зварювання:
  - U0V Мінімальна та максимальна напруга без навантаження (відкритий контур зварювання).
  - I2, U2 Струм та відповідна нормалізована напруга, що виробляється зварювальним апаратом
  - X Процес зварювання. Вказує на час, протягом якого зварювальний апарат може працювати і на який період часу повинен бути вимкненим для охолодження. Час вказаний в % на основі циклу тривалості 10 хв (наприклад 60%, що значить 6 хв роботи та 4 хв перерви).
  - A/V Діапазон регулювання струму та відповідної напруги дуги.
- J) Дані, що відносяться до мережі живлення:
  - U1 Напруга живлення (можлива похибка +/- 10%).
  - I1 eff Ефективний споживчий струм
  - I1 max Максимальний споживчий струм
- K) Серійний номер
- L) Вага
- M) Знаки безпеки: дивись «Правила безпеки».



Технічні дані пальника та механізму протягування дроту:

**Fig.4**

$I_2 \text{ max (A)}$			
130	Flux No Gas	0,9	No Gas

## ЗАПУСК В РОБОТУ



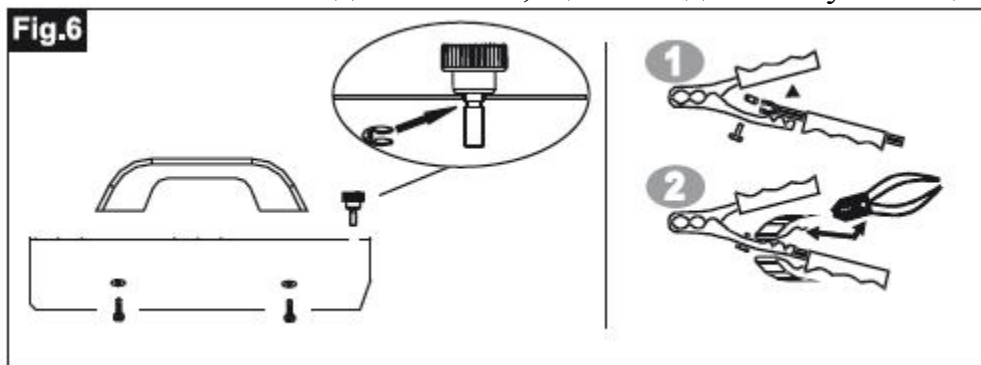
- Електричні з'єднання повинні виконуватись кваліфікованим та досвідченим персоналом.

- Переконайтесь, що зварювальний апарат вимкнений та від'єднаний від розетки живлення під час всіх етапів запуску в роботу.

- Переконайтесь, що розетка живлення, до якої підключений зварювальний апарат, захищений запобіжним пристроєм (плавким запобіжником або автоматичним вимикачем) і з'єднаний з пристроєм заземлення.




## Монтаж та електричне з'єднання

- Встановіть всі необхідні частини, що знаходяться в упаковці (Мал. 6).



- Перевірте, що електрична мережа забезпечує напругу та частоту, що необхідні для зварювального апарату, що вона обладнана запобіжником, що відповідає максимальному номінальному струму ( $I_2 \text{ max}$ ) Мал. 3.1.
- Вилка живлення. Якщо зварювальний апарат не обладнаний вишкою, необхідно з'єднати кабель живлення з стандартною вишкою з (2P+T для 1Ph і 3P+T для 3Ph) відповідними характеристиками Мал. 3.2.

**Fig.3**

			
$I_2 \text{ max (A)}$	230V	230V	Mm <sup>2</sup>
1~	130	T16A	16A
			10

## Підготовка контура зварювання

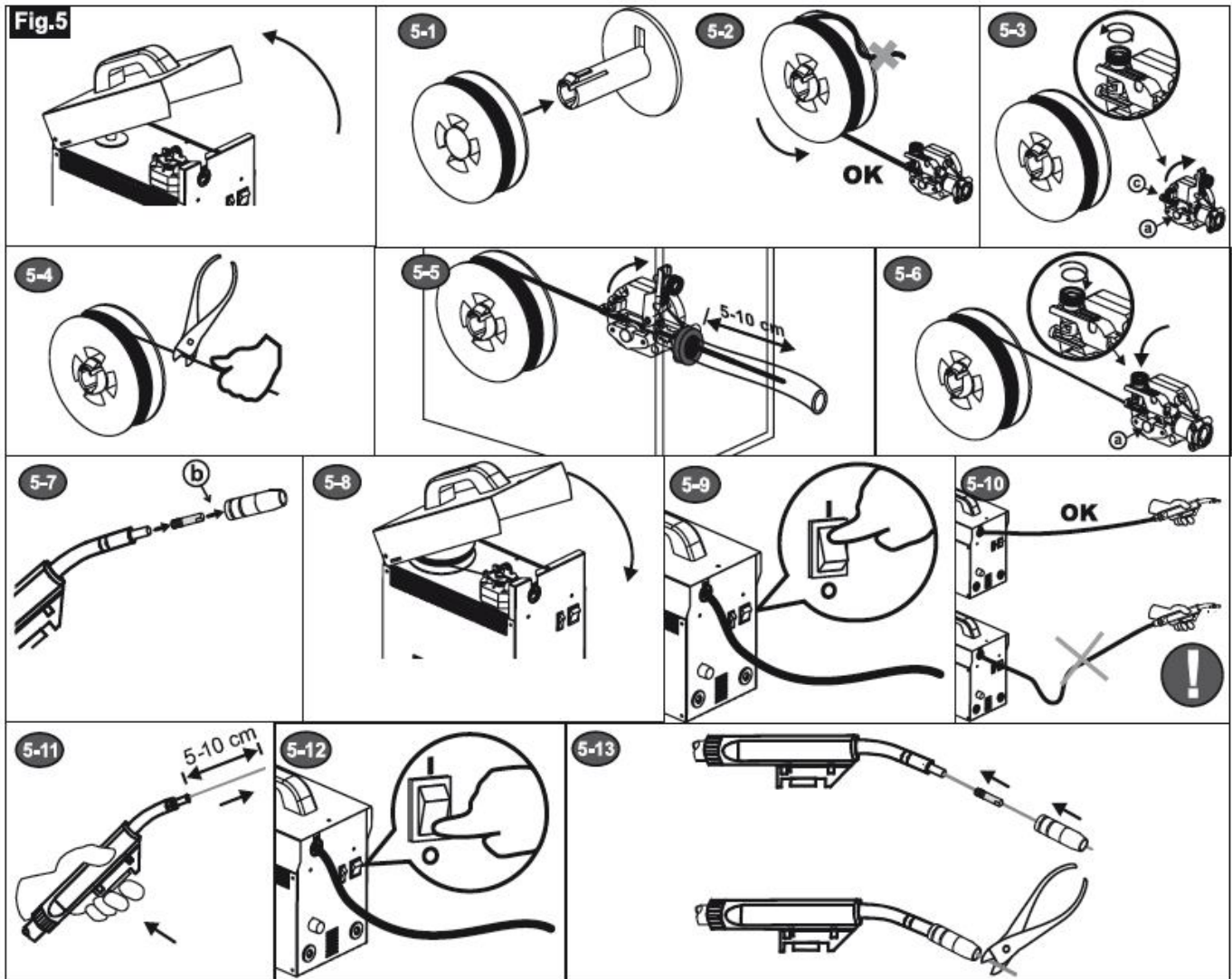
- З'єднати кабель маси із зварювальним апаратом та заготовкою, що зварюється, якомога найближче до точки зварювання.
- Рекомендований переріз (мм<sup>2</sup>) для кабелю зварювання, на основі показника максимального струму ( $I_2 \text{ max}$ )?, вказані на малюнку 3.3



	3,1	3,2	3,3
I <sub>max</sub> (A)	230V	230V	Mm <sup>2</sup>
1~	130	T16A	16A
			10

## Монтаж неперервного дроту

Для монтажу дроту, дотримуйтесь інструкцій, що зазначені на малюнку 5.



Матеріал та діаметр дроту повинні відповідати роликку протягування дроту Мал. 5.3,а, соплу подачі струму Мал.5.7,б та рукаву пальника. Якщо розміри не відповідають, можуть виникнути труднощі у протягуванні дроту.

**i** Тиск рукоятки, що спричинює тиск на дріт Мал. 5.3, с, важливий для правильної роботи. Якщо дріт ковзає, виникають проблеми в процесі зварювання; якщо на дріт вчиняється надмірно сильний тиск, дріт може деформуватись та погано просуватись в середині пальника. Метод першого регулювання наступний: закрутіть рукоятку натиску на проволочку, поки вона не розпочне протягувати за собою дріт, потім, якщо дріт м'який (алюміній, порошковий дріт) закрутіть рукоятку ще на один оберт; якщо дріт жорсткий (сталь, нержавіюча сталь), закрутіть її ще на три оберти.

**i** Для того, щоб легко зняти неперервний дріт зі зварювального апарата, відріжте дріт між катушкою та механізмом протягування дроту, утримуючи її міцно, прив'яжіть


до катушки. Потім відкрийте кронштейн, що направляє дріт і за допомогою затиска витягніть назовні зі сторони пальника частину дроту, що знаходиться всередині пальника.

## **Процес зварювання: опис органів управління та сигналізації**

Після виконання всіх вказівок по запуску апарата увімкніть зварювальний апарат, відкрийте клапан із захисним газом та розпочніть налаштування, дотримуючись порядку, що зазначений в описі органів управління Мал.1.

### **Регулювання струму зварювання.**

Виберіть струм зварювання залежно від типу роботи. Розпочинайте з низького регулювання, якщо товщина металу невелика. Потім збільшуйте регулювання до встановлення найкращого положення.

 Не виконуйте регулювання струму зварювання під час зварювання, струм може пошкодити комутатори.

### **Регулювання швидкості подачі дроту**

Для початку зварювання натисніть на кнопку на пальнику та відрегулюйте швидкість дроту. Швидкість встановлена правильно, коли шум від дуги зварювання постійний та рівномірний. Якщо швидкість дуже висока, дріт впирається в заготовку, а якщо надто низька, то дуги зварювання подовжуються та дріт плавиться каплями.

Якщо Вам не вдається правильно відрегулювати швидкість, змініть регулювання струму зварювання.

## **Сигнальна лампа теплового захисту**

Увімкнена лампа значить, що спрацював тепловий захист.

Якщо ви перевищили параметр процесу зварювання «X», вказаний в технічній таблиці, **тепловий захист** перериває процес раніше, ніж пошкодиться зварювальний апарат. Почекайте, поки робота буде відновлена, а потім, по можливості, почекайте ще кілька хвилин.

Якщо тепловий захист спрацьовує постійно, це значить, що від зварювального апарата вимагається робота, що перевищує можливості апарата. Не перевищуйте постійно можливості апарата, тому що апарат може пошкодитись.

## **Рекомендації для роботи**

- Використовувати електричний подовжувач потрібно тільки тоді, коли це необхідно та при умові, що він має однаковий або більший переріз в порівнянні з кабелем живлення, а також має провідник заземлення.
- Не блокуйте отвір для подачі повітря. Не розміщуйте зварювальний апарат в шафу або контейнер без відповідної вентиляції.
- Не використовуйте зварювальний апарат в приміщеннях, де наявні: газ, пари, пил та стружку від пиляння металу, повітря, насичене парами чи іншими рідинами, що можуть пошкодити металеві частини апарата і електричну ізоляцію.



Електричні частини зварювального апарату оброблені захисними смолами. **При першому використанні можлива поява диму**: це смола, яка повністю висихає. Поява диму триває всього кілька хвилин.

## Технічне обслуговування



Вимкніть зварювальний апарат та витягніть вилку з розетки живлення, перед виконанням технічного обслуговування.

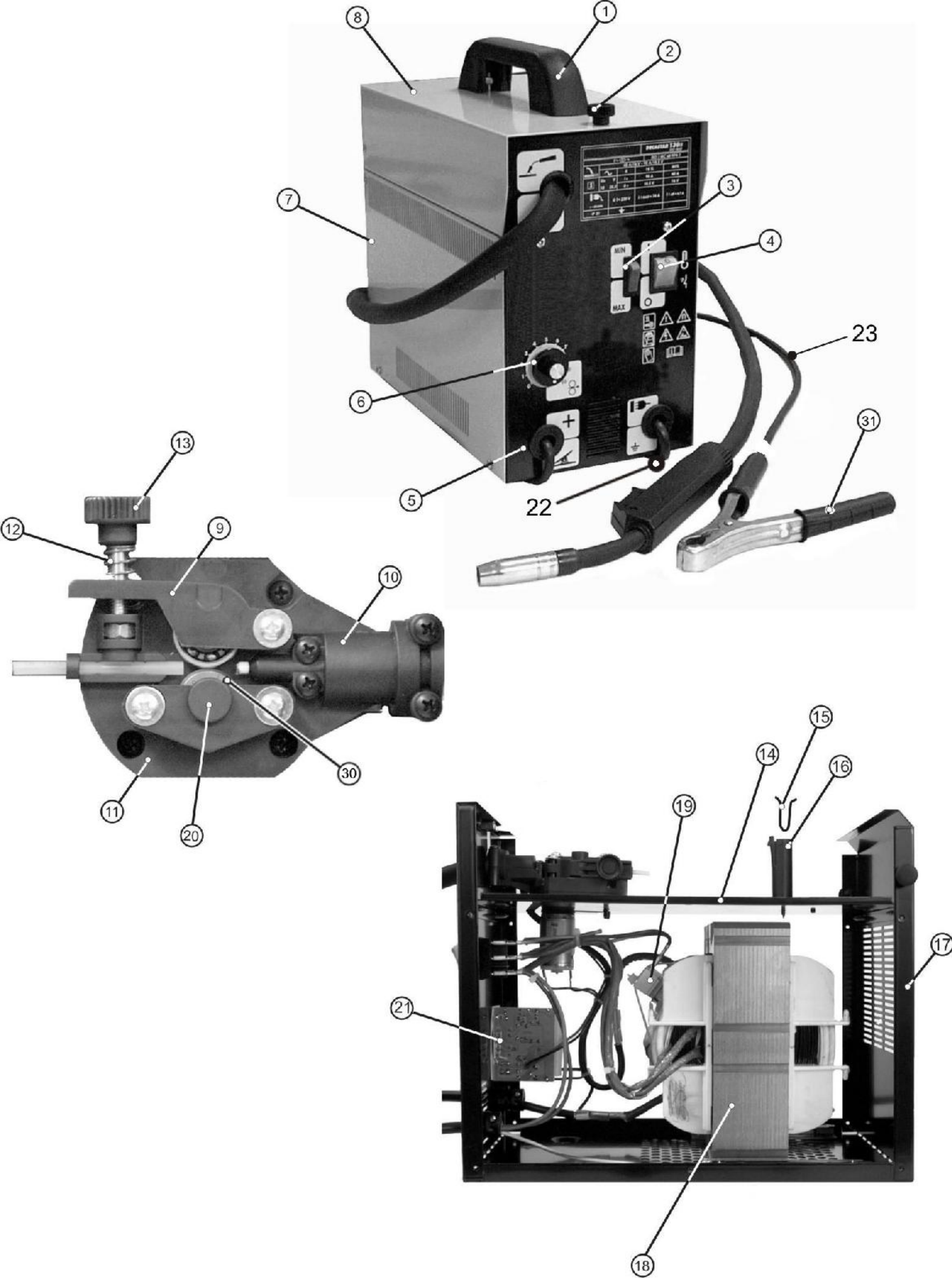
**Позапланове технічне обслуговування** виконується періодично кваліфікованим та досвідченим персоналом, що обізнані з електромеханікою, залежно від інтенсивності використання.

Перевірте внутрішню частину зварювального апарату та видаліть пил, що знаходиться на електричних частинах (використовуйте стиснуте повітря для очистки) та на електронних платах (використовуйте м'яку щітку та відповідні рідини).

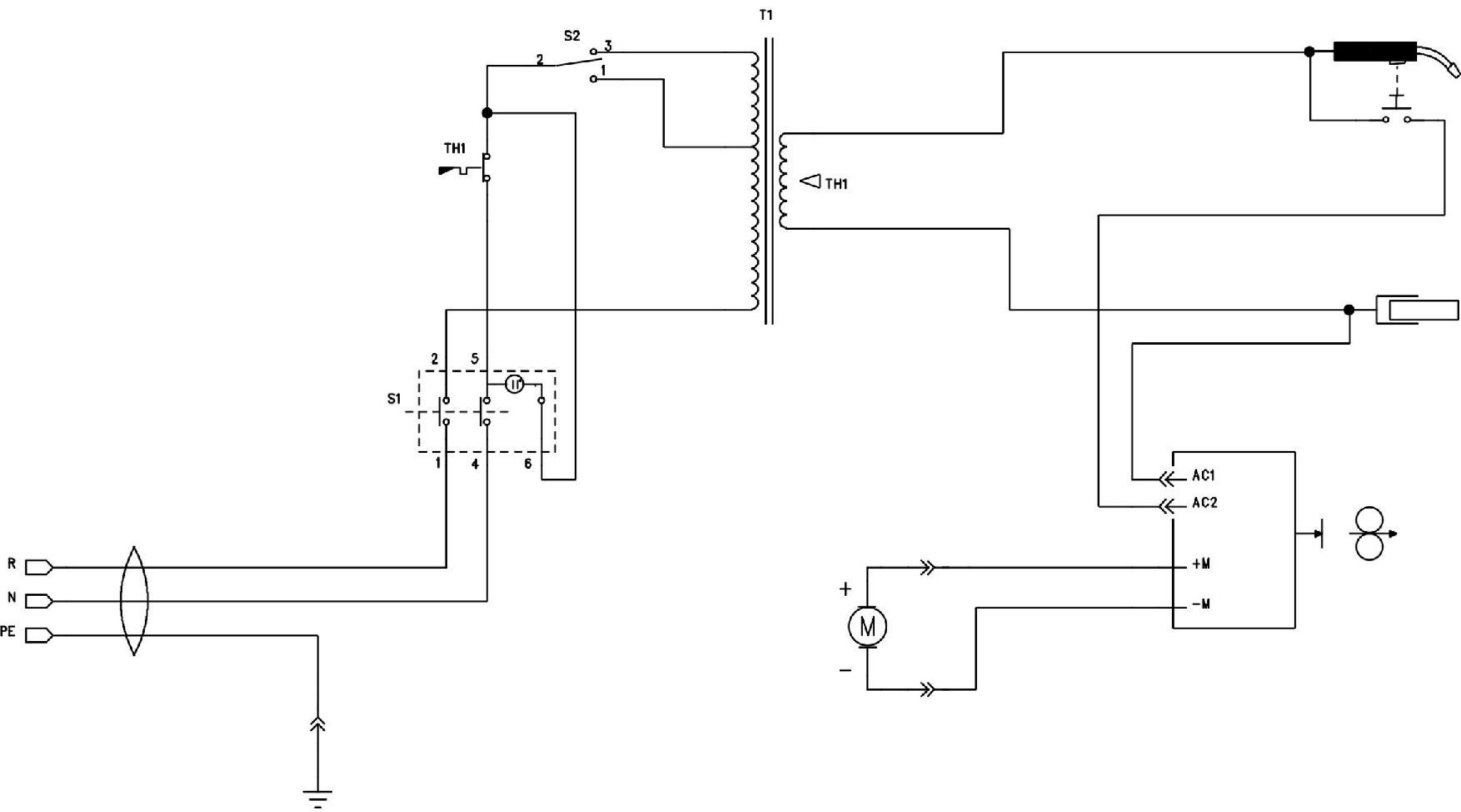
Перевірте електричні з'єднання чи добре зафіксовані та кабель не має пошкоджень ізоляції.

## Специфікація та діаграма D 130 (артикул 240641)

<b>№</b>	<b>Код замовлення</b>	<b>Назва</b>	<b>Description</b>	<b>Рекомендації</b>
1	720356	Ручка	HANDLE	
2	687061	Гвинт фіксації	HANDWHEEL	
3	651037	Перемикач	SWITCH	√
4	651087	Вимикач	SWITCH	√
5	720096	Фіксатор кабеля живлення	CABLE LOCK	
6	650033	Ручка регулятора	KNOB	
7	714627	Панель бокова	SIDE PANEL	
8	715451	Кришка	TOP COVER	
9	780197	Притискний ролик	WIRE PRESSURE UNIT	
10	720122	Фіксатор шланга пальника S400	TORCH BODY - FRONT + BACK	
11	780242	Механізм подачі дроту	COMPLETE WIRE FEED UNIT	
12	681024	Пружина	SPRING	
13	687051	Регулятор тиску на дрiт	HANDWHEEL	
14	713843	Панель проміжна	SEPARATING PANEL	
15	681036	Пружина утримувача катушки	SPRING	
16	620127	Утримувач катушки з проволкою	WIRE SPOOL HOLDER	
17	710340	Корпус	BOTTOM	
18	751707	Трансформатор	TRANSFORMER	
19	657027	Термоелемент	THERMAL PROTECTIVE DEVICE	√
20	720124	Кронштейн	SUPPORT	
21	760415	Плата електронна	POWER PC BOARD	√
22	741263	Кабель живлення	INPUT SUPPLY CABLE	
23	741510	Кабель маси	CONNECTION	
30	010775	Прижимний ролик для подачі порошкової проволочки 0,9мм (Decamig, Decastar серії 100, 400)	WIRE GUIDE ROLLER: SELF-SHIELDED 0,8/0,9/1,2mm (Decamig & Decastar Serie 100; 400)	√
31	010310	Клема маси 160А	EARTH CLAMP 160A	







## **ОФИЦИАЛЬНЫЙ ДИЛЕР В УКРАИНЕ:**

[storgom.ua](http://storgom.ua)

## **ГРАФИК РАБОТЫ:**

Пн. – Пт.: с 8:30 по 18:30

Сб.: с 09:00 по 16:00

Вс.: с 10:00 по 16:00

## **КОНТАКТЫ:**

+38 (044) 360-46-77

+38 (066) 77-395-77

+38 (097) 77-236-77

+38 (093) 360-46-77

Детальное описание товара: <https://storgom.ua/product/svarochnyi-poluavtomat-deca-star-d-130.html>

Другие товары: <https://storgom.ua/poluavtomaty.html>