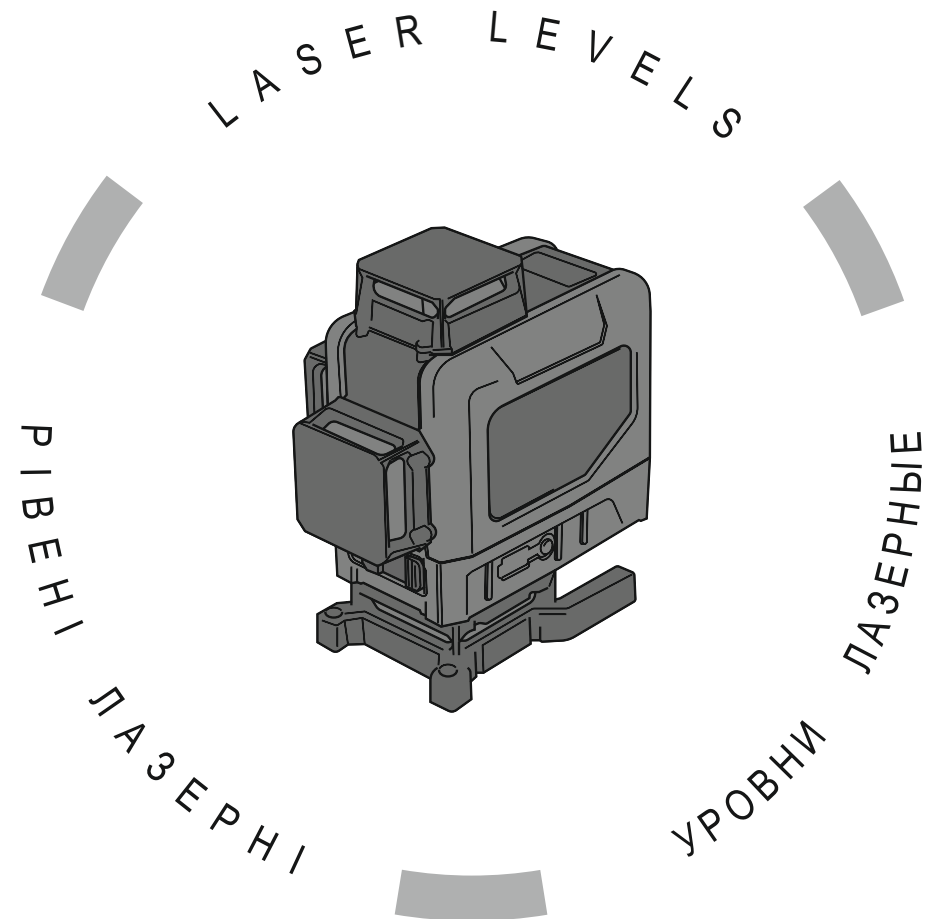


VITALS

КЕРІВНИЦТВО З ЕКСПЛУАТАЦІЇ



WWW.VITALS.UA



MODELS

МОДЕЛІ

МОДЕЛИ

LL 2go • LL 5go • LL 12go • LL 16go

ЗМІСТ

1. Загальний опис	6
2. Комплект поставки	11
3. Технічні характеристики	12
4. Вимоги безпеки	13
4.1. Важлива інформація щодо безпеки	13
4.2. Безпека експлуатації	13
5. Експлуатація	15
5.1. Підготовка до роботи	15
5.2. Робота	18
6. Технічне обслуговування	22
7. Транспортування та зберігання	23
8. Можливі несправності та шляхи їх усунення	24
9. Умовні позначки	25
10. Примітки	25
11. Особливі відмітки з безпеки експлуатації виробу	26

ШАНОВНИЙ ПОКУПЕЦЬ

Ми висловлюємо Вам подяку за вибір продукції ТМ «Vitals».

Продукція ТМ «Vitals» виготовлена за сучасними технологіями, що забезпечує її надійну роботу протягом досить тривалого часу за умови дотримання правил експлуатації та заходів безпеки.

Дана продукція виготовлена на замовлення ТОВ «ПК «ДТЗ»», 49000, Україна, м. Дніпро, вул. Надії Алексеєнко, 100, п. 1, т.: (056) 374-9-37.

Продукція продається фізичним та юридичним особам у місцях роздрібною та оптовою торгівлі за цінами, вказаними продавцем, відповідно до чинного законодавства.

Лазерні рівні ТМ «Vitals» серії Professional **LL 2go**, **LL 5go**, **LL 12go** та **LL 16go** за своєю конструкцією та експлуатаційними характеристиками відповідають вимогам нормативних документів України, а саме:

ДСТУ EN 61010-1:2014; ДСТУ EN 61326-1:2016;

технічним регламентам: електромагнітної сумісності обладнання, постанова КМУ №1077 від 16.12.2015р.

Дане керівництво містить всю інформацію про виріб, необхідну для його вірного використання, обслуговування та регулювання, а також необхідні заходи під час експлуатації виробу.

Дбайливо зберігайте це керівництво та звертайтеся до нього в разі виникнення питань стосовно експлуатації, зберігання та транспортування виробу. У разі зміни власника виробу, передайте це керівництво новому власнику.

Засіб вимірювання або отриманні результати вимірювання не повинні застосовуватися у сфері законодавчо регульованої метрології згідно з умовами Статті 3, Закону України «Про метрологію та метрологічну діяльність».

Постачальник та імпортер ТОВ «ПК «ДТЗ»», 49000, Україна, м. Дніпро, вул. Надії Алексеєнко, 100, приміщення 1.

Виробник «Чанчжоу Мідеке Оптиелектронік Технолоджи Ко, ЛТД», розташований за адресою: С-3, білдінг 5, Нью Повер Венчуре Центр, №1 Кінгян Норс Роад, Тьянін Дістрікт, Чанчжоу, Цзянсу, КНР.

Виробник не несе відповідальність за збиток та можливі пошкодження, які заподіяні внаслідок неправильного поводження з виробом або використання виробу не за призначенням.

У випадку виникнення будь-яких претензій до продукції або необхідності отримання додаткової інформації, а також проведення технічного обслуговування та ремонту, підприємством, яке приймає претензії, є ТОВ «ПК «ДТЗ»», 49000, Україна, м. Дніпро, вул. Надії Алексеєнко, 100, приміщення 1, т.: (056) 374-89-37.

Додаткову інформацію щодо сервісного обслуговування Ви можете отримати за телефоном: (056) 374-89-38 або на сайті www.vitals.ua

Водночас слід розуміти, що керівництво не в змозі передбачити абсолютно всі ситуації, які можуть мати місце під час використання виробу. У разі виникнення ситуацій, які не зазначені в цьому керівництві, або у разі необхідності отримання додаткової інформації, зверніться до найближчого сервісного центру ТМ «Vitals».

Продукція ТМ «Vitals» постійно вдосконалюється та, у зв'язку з цим, можливі зміни, які не порушують основні принципи управління, зовнішній вигляд, конструкцію, комплектацію та оснащення виробу, так і зміст цього керівництва без повідомлення споживачів.

Всі можливі зміни спрямовані тільки на покращення та модернізацію виробу.

Дата виготовлення виробу визначається за серійним номером партії товару, який складається з дев'яток цифр та має вигляд – ММ.УУ.ЗЗЗЗЗ, який розшифровується наступним чином:

ММ - місяць виробництва;

УУ - рік виробництва;

ЗЗЗЗЗ - порядковий номер виробу в партії.

Термін служби даної продукції становить 7 (сім) років з дати роздрібно-го продажу. Гарантійний термін зберігання становить 7 (сім) років з дати випуску продукції.

ЗНАЧЕННЯ КЛЮЧОВИХ СЛІВ



ОБЕРЕЖНО!

Позначає потенційно небезпечні ситуації, яких слід уникати, в іншому випадку може виникнути небезпека для життя та здоров'я.



УВАГА!

Позначає потенційно небезпечні ситуації, які можуть призвести до легких травм або до поломки виробу.



ПРИМІТКА!

Позначає важливу додаткову інформацію.

Лазерні рівні TM «Vitals» серії Professional LL 2go, LL 5go, LL 12go та LL 16go (далі – лазерний рівень) виконані із дотриманням усіх вимог безпеки та досить надійні в процесі експлуатації.

Дані вироби мають сучасний дизайн, економічні, надійні в роботі, прості в обігу та обслуговуванні, за рахунок своїх властивостей мають застосування, як на вулиці, так і в приміщенні та можливість використання кріплень штативу або кронштейна.

Лазерний рівень - оптичний пристрій, що призначений для розмітки горизонтальних та вертикальних поверхонь у будівництві та при ремонті.

Крім розмітки, можливо виконання зіставлення висот, коригування кутів. Лазерний рівень може бути використаний для розрахунків відстані між об'єктами.

Принцип роботи пристрою ґрунтується на спрямованому промені лазера у площині випромінювання: горизонтальній та вертикальній.

УВАГА!

**Не дивіться на лазерний промінь!
Не встановлюйте пристрій на рівні очей!**

Вирівнювання лазерного рівня може бути механічним - в ручну по бульбашці повітря та самовирівнювання за рахунок вбудованого маятника рівню.

Лазерний рівень, що має функцію самовирівнювання, автоматично виконує налаштування світлодіода-випромінювача у горизонтальній та вертикальній площинах.

Відмінні особливості моделей:

- високоякісний лазерний діод TM «OSRAM»;
- висока точність розмітки;
- живлення від Li-ion батареї та адаптером від електромережі;
- сигналізація щодо відхилення від робочих параметрів маятника;
- ударостійкий, прогумований корпус;
- ручний режим (із заблокованим маятником);
- робота з приймачем (для моделей LL 5go, LL 12go та LL 16go);
- індикатор імпульсного режиму (для моделей LL 5go, LL 12go, LL 16go);
- індикатор заряджання батареї (для моделей LL 5go, LL 12go, LL 16go);
- пульт дистанційного управління (для моделей LL 12go, LL 16go);
- багата комплектація;
- зелений лазерний промінь.

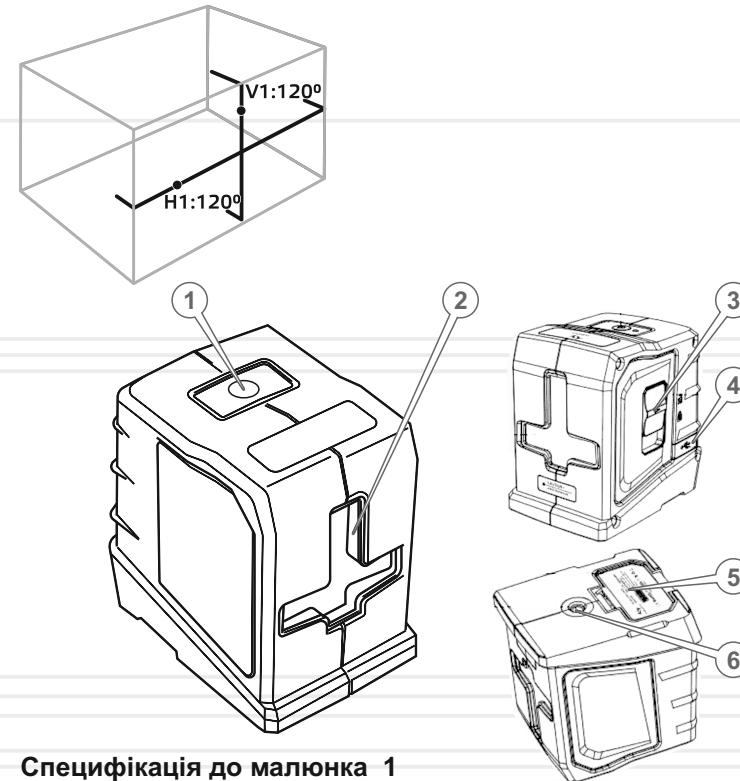
Опис основних компонентів лазерних рівнів представлений нижче.

Функціональні характеристики випромінювання лазерних пристроїв:

- **LL 2go:** 1 вертикальна (120°) та 1 горизонтальна лінії (120°);
- **LL 5go:** 1 вертикальна (120°) та 1 горизонтальна лінії (360°);
- **LL 12go:** 2 вертикальні (360°) та 1 горизонтальна лінії (360°);
- **LL 16go:** 2 вертикальні (360°) та 2 горизонтальні лінії (360°).

LL 2go

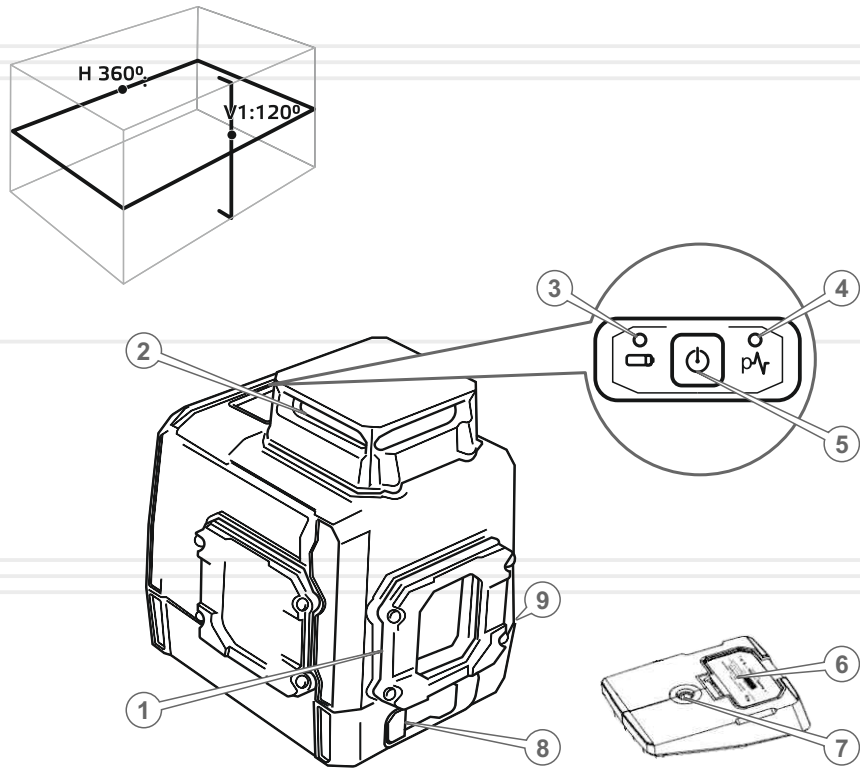
малюнок 1

**Специфікація до малюнка 1**

1. Кнопка «Увімкнення/Вимкнення» («ON/OFF»).
2. Вікно лазера вертикального, **V1** (120°) та горизонтального, **H1** (120°) охоплення променю.
3. Клавіша блокування маятника (позиціювання променю лазера).
4. Порт заряджання, USB Type-C.
5. Батарейний відсік.
6. Різьбове з'єднання, 1/4".

LL 5go

малюнок 2

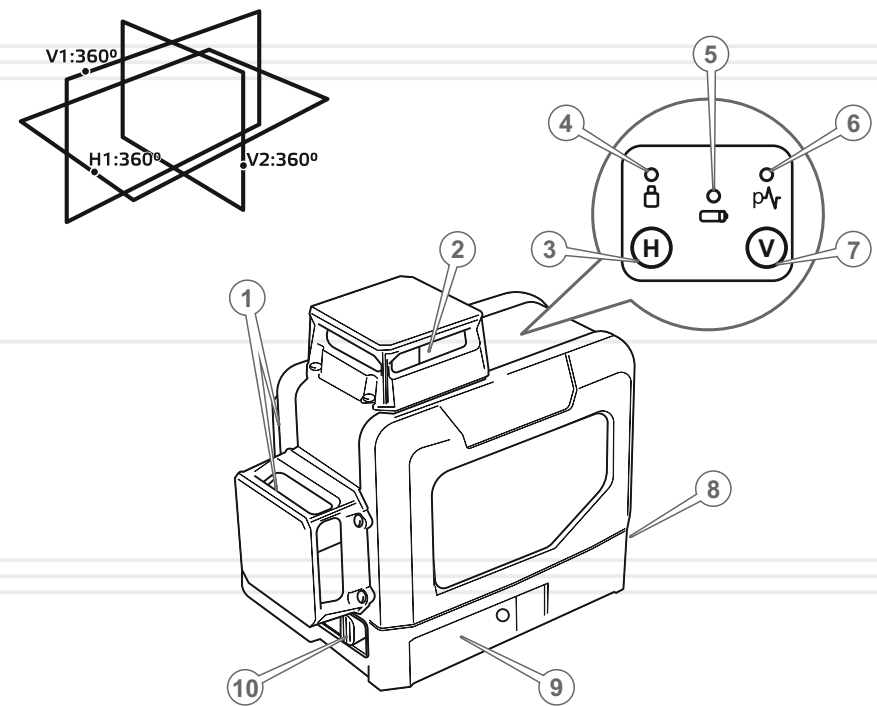


Специфікація до малюнка 2

1. Вікно лазера вертикального охоплення променю, **V1** (120°).
2. Вікно лазера горизонтального охоплення променю, **H1** (360°).
3. Індикатор зарядки акумуляторної батареї.
4. Індикатор імпульсного режиму.
5. Кнопка «Увімкнення/Вимкнення» («ON/OFF»).
6. Батарейний відсік.
7. Різьбове з'єднання, 1/4".
8. Клавіша блокування маятника (позиціонування променю лазера).
9. Порт заряджання, USB Type-C.

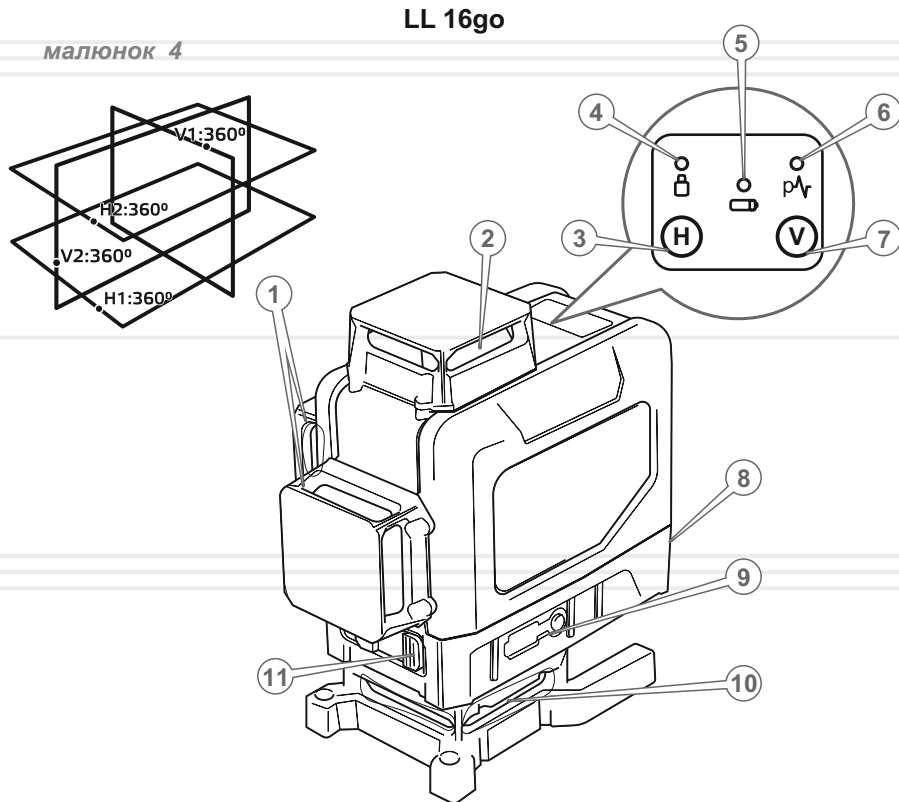
LL 12go

малюнок 3



Специфікація до малюнка 3

1. Вікно лазера вертикального охоплення променю, **V1** (360°); **V2** (360°).
2. Вікно лазера горизонтального охоплення променю, **H1** (360°).
3. Кнопка «**H**»: «Увімкнення/Вимкнення» горизонтальних проєкцій лазера.
4. Індикатор блокування маятника (позиціонування променю лазера).
5. Індикатор зарядки акумуляторної батареї.
6. Індикатор імпульсного режиму.
7. Кнопка «**V**»: «Увімкнення/Вимкнення» вертикальних проєкцій лазера.
8. Батарейний відсік.
9. Порт заряджання, USB Type-C.
10. Клавіша блокування маятника (позиціонування променю лазера), а також клавіша «Увімкнення/Вимкнення» («ON/OFF»).

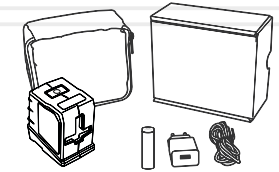


Специфікація до малюнка 4

1. Вікно лазера вертикального охоплення променю, **V1** (360°); **V2** (360°).
2. Вікно лазера горизонтального охоплення променю, **H1** (360°).
3. Кнопка «**H**»: «Увімкнення/Вимкнення» горизонтальних проєкцій лазера.
4. Індикатор блокування маятника (позиціонування променю лазера).
5. Індикатор зарядки акумуляторної батареї.
6. Індикатор імпульсного режиму.
7. Кнопка «**V**»: «Увімкнення/Вимкнення» вертикальних проєкцій лазера.
8. Батарейний відсік.
9. Порт заряджання, USB Type-C.
10. Вікно лазера горизонтального охоплення променю, **H2** (360°).
11. Клавiша блокування маятника (позиціонування променю лазера), а також клавiша «Увімкнення/Вимкнення» («ON/OFF»).

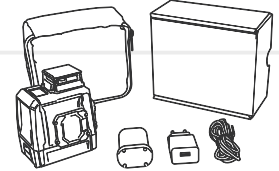
Рівень лазерний Vitals Professional LL 2go:

1. Лазерний рівень.
2. Зарядний пристрій, адаптер.
3. Акумуляторна батарея.
4. Сумочка.
5. Упаковка.
6. Інструкція.



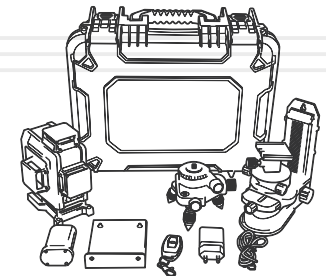
Рівень лазерний Vitals Professional LL 5go:

1. Лазерний рівень.
2. Зарядний пристрій, адаптер.
3. Акумуляторна батарея.
4. Сумочка.
5. Упаковка.
6. Інструкція.



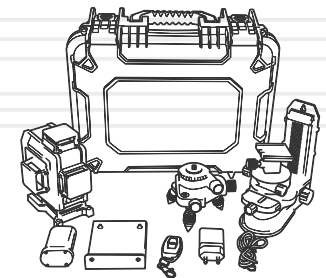
Рівень лазерний Vitals Professional LL 12go:

1. Лазерний рівень,
2. Зарядний пристрій, адаптер.
3. Пульс дистанційного управління.
4. Поворотна платформа.
5. Кронштейн для лазерного рівня.
6. Акумуляторна батарея.
7. Кейс.
8. Монтажна металева планка.
9. Упаковка.
10. Інструкція.



Рівень лазерний Vitals Professional LL 16go:

1. Лазерний рівень.
2. Зарядний пристрій, адаптер.
3. Пульс дистанційного управління.
4. Поворотна платформа.
5. Кронштейн для лазерного рівня.
6. Акумуляторна батарея.
7. Кейс.
8. Монтажна металева планка.
9. Упаковка.
10. Інструкція.



3 ТЕХНІЧНІ ХАРАКТЕРИСТИКИ

таблиця 1

МОДЕЛЬ	LL 2go	LL 5go	LL 12go	LL 16go
Довжина лазерної хвилі, нм	520±5			
Колір лазеру	зелений			
Клас безпеки лазеру	2 (II)			
Робочій діапазон, м	30			
Діапазон вирівнювання	4°±1°			
Точність, мм/м	±0,3			
Ємність акумуляторної батареї (3,7 В), мА*год	2200	5200		
Температурний режим, °С	-10—+50			
Клас захисту	IP 54			
Різьбове з'єднання	1/4"			
Габарити упаковки, мм	124,5x75 x131	171x149,5 x74	330x145 x260	330x145 x260
Вага нетто, кг	0,45	0,63	2,74	2,74
Вага брутто, кг	0,52	0,74	2,89	2,89



ПРИМІТКА!

Завод-виробник залишає за собою право вносити у зовнішній вигляд, конструкцію і комплект поставки лазерного рівня незначні зміни, які не впливають на роботу виробу.

4 ВИМОГИ БЕЗПЕКИ

4.1. ВАЖЛИВА ІНФОРМАЦІЯ З БЕЗПЕКИ

Перед початком експлуатації лазерного рівня уважно ознайомтесь із вимогами щодо техніки безпеки та попередженнями, викладеними в цьому керівництві.

Більшість травм під час експлуатації виробу виникає в результаті недотримання основних положень правил техніки безпеки. Травм можна уникнути, якщо чітко дотримуватися заходів безпеки та завчасно передбачити потенційну небезпеку.

Ні за яких обставин не використовуйте виріб способом або в цілях, не передбачених даним керівництвом.

Неправильна експлуатація виробу або експлуатація ненавченою людиною може призвести до нещасного випадку.

ОБЕРЕЖНО!



Забороняється експлуатація виробу людьми, які не ознайомлені з даним керівництвом.

4.2. БЕЗПЕКА ЕКСПЛУАТАЦІЇ

- НЕ ДОЗВОЛЯЙТЕ КОРИСТУВАТИСЯ ВИРОБОМ ДІТЯМ ТА ОСОБАМ З ОБМЕЖЕНИМИ МОЖЛИВОСТЯМИ.
- ТРИМАЙТЕ ЛАЗЕРНИЙ ПРИСТРІЙ У НЕДОСТУПНОМУ ДЛЯ ДІТЕЙ МІСТІ.
- НЕ ВМИКАЙТЕ ТА НЕ ПРАЦЮЙТЕ ВИРОБОМ У ВИПАДКУ ХВОРОБИ, У СТАНІ СТОМЛЕННЯ, НАРКОТИЧНОГО АБО АЛКОГОЛЬНОГО СП'ЯНІННЯ, А ТАКОЖ ПІД ВПЛИВОМ СИЛЬНОДІЙНИХ ЛІКАРСЬКИХ ПРЕПАРАТІВ, ЯКІ ЗНИЖУЮТЬ ШВИДКІСТЬ РЕАКЦІЇ ТА УВАГУ.
- СТЕЖТЕ ЗА ЦІЛІСНІСТЮ ТА СПРАВНІСТЮ ВИРОБУ.
Не вмикайте та не працюйте виробом при наявності пошкоджень, із ненадійно закріпленими частинами та деталями.
- НЕ ВИКОРИСТОВУЙТЕ ЛАЗЕРНИЙ ПРИСТРІЙ ПОБЛИЗУ ВУБУХО-НЕБЕЗПЕЧНИХ РЕЧОВИН. НЕ НАПРАВЛЯЙТЕ ЛАЗЕРНИЙ ПРОМІНЬ НА ЛЮДЕЙ АБО ТВАРИН.

6. ПОДБАЙТЕ ПРО ГАРНЕ ОСВІТЛЕННЯ РОБОЧОГО МІСЦЯ.
Технічне обслуговування виробу у темряві або в умовах недостатньої видимості може призвести до травми або до виходу виробу з ладу.
7. НЕ ОБСЛУГОВУЙТЕ ВИРІБ В УМОВАХ ПІДВИЩЕНОЇ ВОЛОГИ АБО ПІД ЧАС ДОЩУ АБО СНІГУ, ОСКІЛЬКИ ОБСЛУГОВУВАННЯ ВИРОБУ ПІД ЧАС ДОЩУ АБО СНІГУ МОЖЕ ПРИЗВЕСТИ ДО ЛАМАННЯ ВИРОБУ. ДОТРИМУЙТЕСЬ ЕКСПЛУАТАЦІЇ ВИРОБУ У МЕЖАХ ТЕМПЕРАТУРНОГО РЕЖИМУ (ДИВ. РОЗДІЛ 3)
8. НЕ ЗАЛИШАЙТЕ ВИРІБ ТА ЗАРЯДНИЙ ПРИСТРІЙ ПІД ДОЩЕМ АБО СНІГОМ.
7. НЕ РОЗБИРАЙТЕ ВИРІБ ТА АКУМУЛЯТОРНУ БАТАРЕЮ, А ТАКОЖ НЕ ПІДДАВАЙТЕ ЇЇ УДАРАМ І МЕХАНІЧНОМУ ВПЛИВУ.
9. НЕ ЗАМИКАЙТЕ АКУМУЛЯТОР ВИРОБУ НАКОРТОК: НЕ ДОТОРКУЙТЕСЬ ДО КЛЕМ АКУМУЛЯТОРА ПРЕДМЕТАМИ, ЯКІ ЗДАТНІ ПРОВІДИТИ ЕЛЕКТРИЧНИЙ СТРУМ. Коротке замикання може призвести до зниження живлючої напруги, перегріву акумуляторної батареї, отриманню термічних опіків у результаті рясного тепловиділення, та повного виходу з ладу приладу або акумуляторної батареї.
10. НЕ ДИВІТЬСЯ НА ПРОМІН ЛАЗЕРА НАПРЯМУ, ЗАПОБІГАЙТЕ ДИВІТЬСЯ ЧЕРЕЗ ОПТИЧНІ ПРИСТРОЇ ТА НЕ ВСТАНОВЛЮЙТЕ ЛАЗЕРНИЙ РІВЕНЬ НА РІВНІ ОЧЕЙ.
11. НІ В ЯКОМУ РАЗІ НЕ МОДИФІКУЙТЕ ЛАЗЕРНИЙ РІВЕНЬ. ЗМІНИ У КОНСТРУКЦІЇ ЛАЗЕРНОГО РІВНЮ МОЖУТЬ ПРИЗВЕСТИ ДО ПОТРАПЛЯННЯ ПІД ВПЛИВ НЕБЕЗПЕЧНОГО ВИПРОМІНЮВАННЯ.
12. НЕ ВИКОРИСТОВУЙТЕ ЛАЗЕРНИЙ РІВЕНЬ ПОРЯД З ДІТЬМИ ТА НЕ ДОЗВОЛЯЙТЕ ДІТЯМ КЕРУВАТИ УВІМКНЕНИМ ЛАЗЕРНИМ РІВНЕМ. ЗА ВІДСУТНІСТЮ КОНТРОЛЮ ЗА ДІТЬМИ МОЖЛИВЕ УШКОДЖЕННЯ ЇХ ОЧЕЙ РІЗНОГО СТУПЕНЯ ТЯЖКОСТІ.
13. ВПЛИВ ПРОМЕНЯ ЛАЗЕРА ДРУГОГО КЛАСУ ВВАЖАЄТЬСЯ БЕЗПЕЧНИМ У РАЗІ ПОТРАПЛЯННЯ У ОЧІ НЕ БІЛЬШЕ НІЖ НА 0,25 СЕКУНДИ. РЕФЛЕКСИ ОЧЕЙ ЗВИЧАЙНО ЗАБЕЗПЕЧУЮТЬ ВІДПОВІДНИЙ ЗАХИСТ ОЧЕЙ ВІД УРАЖЕННЯ ЛАЗЕРНИМ ПРОМЕНЕМ.

5.1. ПІДГОТОВКА ДО РОБОТИ

**УВАГА!**

Перед використанням виробу обов'язково пересвідчитесь за допомогою індикатора зарядки, про задовільний стан зарядки акумуляторної батареї.

1. Перед початком роботи огляньте лазерний рівень на предмет цілісності виробу, відсутність механічних та хімічних пошкоджень корпусу, вікон лазерної проекції.
2. Встановіть акумуляторну батарею у батарейний відсік лазерного пристрою та пересвідчитесь, що вона надійно встановлена на своєму місці.

**ПРИМІТКА!**

Під час увімкнення лазерного пристрою подбайте про безпеку очей від випромінювання, не використовуйте пристрій на рівні очей, а також запобігайте тривалому впливу на них випромінювання лазера.

4. Оцініть працездатність акумуляторної батареї виробу за допомогою індикації на панелі управління (для моделей LL 5go, LL 12go, LL 16go) також для попереднього тестування працездатності лазерного рівня увімкніть виріб протягом 10 секунд та перевірте його на предмет підвищеної температури корпусу та інших дефектів у роботі. Якщо дефекти в роботі виробу не виявлені, експлуатація лазерного пристрою дозволяється, в іншому випадку зверніться п. 8 «Можливі несправності та шляхи їх усунення».
3. У разі необхідності заряджання акумуляторної батареї встановіть її до лазерного пристрою й переконайтесь, що вона надійно зафіксована в корпусі виробу, під'єднайте до порту заряджання (USB Type-C) кабель адаптера електромережі (блока живлення) та підключіть адаптер до електромережі.

**ПРИМІТКА!**

Під час заряджання акумуляторної батареї адаптером електромережі дозволяється експлуатація виробу.

Встановлення (зняття) акумуляторної батареї

Перед встановленням або зняттям акумуляторної батареї завжди вимикайте виріб за допомогою кнопки «Увімкнення/Вимкнення» живлення виробу у положення «Вимкнення».

Для під'єднання акумуляторної батареї до виробу сумістить виступи акумуляторної батареї із пазами посадкового місця на корпусі лазерного пристрою та без додавання надмірного зусилля встановіть акумулятор у виріб до появи характерного клацання, фіксації акумулятора на своєму робочому місці у зарядному пристрої та закрийте батарейний відсік притисною кришкою.

Не рекомендовано докладати надмірних зусиль при установці акумулятора. Якщо акумуляторна батарея під'єднується із зусиллям, то це означає те, що дії із встановлення виконуються невірно, або в пази корпусу потрапив сторонній предмет.

Щоб зняти акумуляторну батарею злегка натисніть на кнопку фіксації батареї та, не відпускаючи кнопку, із невеликим зусиллям потягніть акумулятор на себе, щоб вийняти його із корпусу зарядного пристрою.

Використання поворотної платформи з лазерним рівнем (для моделей LL 12go, LL 16go)

За допомогою поворотної платформи, лазерний рівень можливо повертати навколо осі кріплення на 360° з високою точністю позиціонування (не змінюючи положення лазерного рівня), що важливо для розмітки на значній відстані.

З'єднання лазерного рівня із поворотною платформою здійснюється за допомогою різьбового з'єднання 1/4".

Оскільки поворотна платформа має додаткове з'єднання - 5/8", можливе її застосування із відповідним будівельним штативом.

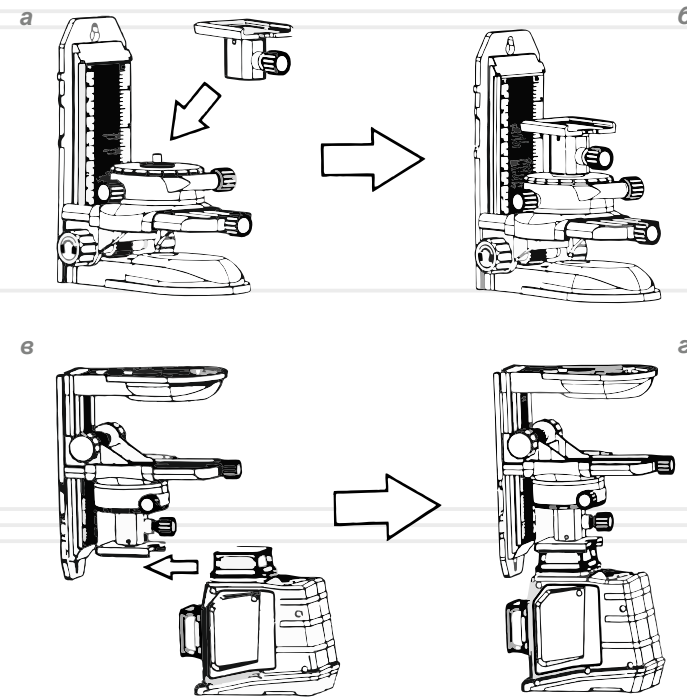
Використання кронштейна з лазерним рівнем (див. малюнок 5) (для моделей LL 5go, LL 12go, LL 16go)



ПРИМІТКА!

Модель лазерного рівня LL 5go не містить в своїй комплектації кронштейна та супутніх матеріалів кріплення.

малюнок 5



Кронштейн містить універсальні з'єднання: 1/4" та 5/8" для застосування різноманітних штативів.

Для кріплення на металевих поверхнях з впевненим захватом у будь-якій площині, кронштейн має вбудовані у зовнішню поверхню корпусу міцні магніти. Для організації кріплення на непідготовленій поверхні за допомогою магнітів у складі комплектації наявна монтажна металева планка з підготовленими монтажними отворами.

Застосування кронштейна дозволяє скеровувати лазерний рівень з високою точністю позиціонування (не змінюючи положення лазерного рівня) за наступними показниками:

- навколо осі кріплення на 360°;
- по осі X;
- по осі Y (з блокуванням положення відносно шкали кронштейна);
- вперед-назад на кронштейні.

5.2. РОБОТА

Лазерний рівень LL 2go

Робота лазерного рівню **LL 2go** починається з короточасного натискання кнопки «Увімкнення/Вимкнення» («ON/OFF») (1) (див. малюнок 1).

Повторне натисканням здійснюється вимкнення лазерного рівня.

Позиціювання лазерних променів

Режим автоматичного позиціювання - вмикається, коли лазерний пристрій переведений у положення «Розблоковано» позиційного маятника, клавіша блокування (3).

Якщо лазерний пристрій розбалансований та не в змозі дотримуватися положення променю в межах технічних характеристик ($4 \pm 1^\circ$) у такому разі пристрій видає мерехтіння лазерного променю з частотою 2 Гц для сповіщення користувача щодо стану налаштування положення променю.

Ручний режим - вмикається, коли лазерний пристрій переведений у положення «Заблоковано» позиційний маятник, клавіша (3).

За необхідності лазерні промені можливо встановити під різними кутами у залежності від завдань, що поставлені перед користувачем.

Кожен раз при переході на ручний режим, пристрій сповіщає користувача про увімкнення ручного режиму мерехтінням промінів протягом 5 секунд.



ПРИМІТКА!

Лазерні промені, що проецируються у ручному режимі, не можливо використовувати у якості горизонтальних та вертикальних орієнтирів.

Під час увімкнення імпульсного режиму всі доступні промені блимнуть та швидко замерехтять 5 (п'ять) разів для попередження користувача щодо переходу до даного режиму.

За необхідності вимкнення імпульсного режиму натисніть та утримуйте кнопку «Увімкнення/Вимкнення» (1) (див. малюнок 1) протягом 2 (двох) секунд, під час вимкнення пристрій попередить користувача про вимкнення режиму мерехтінням 3 (три) рази та перейде до повноімпульсного режиму.



ПРИМІТКА!

Імпульсний режим випромінювання на відкритому повітрі бажано використовувати з лазерним детектором для підвищення його ефективності на значній дистанції.

Лазерний рівень LL 5go

Ручний режим

Робота лазерного рівню починається за допомогою короточасного натискання на кнопку «Увімкнення/Вимкнення» (5) (див. малюнок 2)

Вибір необхідних для кожного конкретного випадку кількості проєкцій променю лазера, виконується коротким натисканням кнопки «Увімкнення/Вимкнення» з покроковим перемиканням наступних комбінацій:

- 1 (одна) горизонтальна лазерна та 1 (одна) вертикальна лазерна проєкції;
- 1 (одна) горизонтальна лазерна проєкція;
- 1 (одна) вертикальна лазерна проєкція;
- повторна генерація - 1 (одна) горизонтальної лазерна та 1 (одна) вертикальна лазерна проєкція.

Натискання та утримання кнопки «Увімкнення/Вимкнення» вмикає лазерний пристрій у разі положення «Заблоковано» маятник, клавіша блокування (8).

Режим автоматичного позиціювання

Режим автоматичного позиціювання маятника вмикається, у разі якщо лазерний пристрій перемикається у положення «Розблокування» маятника, клавіша блокування (8).

Імпульсний режим (робота з приймачем) - імпульсний режим вмикається натисканням кнопки «Увімкнення/Вимкнення» (5) (див. малюнок 2) з утриманням кнопки протягом 2 (двох) секунд, якщо лазерний пристрій переведений у положення «Розблоковано» позиційного маятника.

Контроль імпульсного режиму здійснюється за допомогою індикатора (4) (див. малюнок 2).

За необхідності вимкнення імпульсного режиму натисніть та утримуйте кнопку «Увімкнення/Вимкнення» (5) протягом 2 (двох) секунд, після вимкнення імпульсного режиму лазерний рівень перейде до режиму автоматичного позиціонування маятника.

Лазерні рівні моделей LL 12go, LL 16go

Увімкнення та вимкнення

Вимкненому стану лазерних пристроїв відповідає положення «Заблоковано» клавіші блокування маятника (10) (див. малюнок 3) для моделі **LL 12go** та (11) (див. малюнок 4) для моделі **LL 16go**.

Увімкнення лазерних рівнів **LL 12go, LL 16go** здійснюється у разі переміщення на пристроях клавіші блокування маятника у положення «Розблоковано».

Увімкнення лазерного пристрою супроводжується короткочасним покроковим тестуванням наявних вихідних оптичних лазерних проєкцій та по закінченню залишає увімкненим проєкцію променю лазера **H 2** у автоматичному режимі налаштування маятником.

Режим автоматичного позиціонування - якщо під час встановлення автоматичного режиму лазерний рівень розбалансований та не в змозі дотриматися позиціонування обраних проєкцій променю лазера у межах технічних характеристик ($4 \pm 1^\circ$) у такому разі пристрій генерує мерехтіння лазерного променю з частотою 2 Гц та сповіщає користувача звуковим сигналом щодо подовження позиціонування проєкцій променю лазера.

Вибір кількості горизонтальних проєкцій лазерного променю здійснюйте короткими торканнями сенсорної кнопки «Н» (3) (див. малюнок 3, 4) для увімкнення або вимкнення вертикальних проєкцій лазерного променю, кнопку «V» (7).

Під час роботи лазерного рівня у разі розряду акумуляторної батареї до 30% від загальної ємності, світлодіодний індикатор стану зарядки/ємності (5) (див. малюнок 3, 4) буде вимкнено, при цьому світлодіодний індикатор сигналізує мерехтінням та вимикає пристрій за декілька секунд.

Під час заряджання індикатор зарядки (5) постійно горить червоним світлом, у разі повного заряду - зеленим.

Ручний режим - вмикається натисканням та утриманням кнопки «V» (7) (див. малюнок 3, 4) протягом 2 (двох) секунд за умови положення «Заблоковано» клавіші блокування маятника (10) (див. малюнок 3) для моделі **LL 12go** та (11) (див. малюнок 4) для моделі **LL 16go**.

При увімкненні ручного режиму, для попередження користувача про відсутність автоматичного позиціонування проєкції лазерного променю, промінь блимає з встановленою періодичністю.

Імпульсний режим (робота з приймачем) - імпульсний режим вмикається за натисканням та утриманням кнопки «V» (7) (див. малюнок 3, 4) протягом 2 (двох) секунд за умови положення «Розблоковано» клавіші блокування маятника (10) (див. малюнок 3) для моделі **LL 12go** та (11) (див. малюнок 4) для моделі **LL 16go**.

Контроль імпульсного режиму здійснюється за допомогою індикатора імпульсного режиму (6) (див. малюнок 3, 4)

Для вимкнення імпульсного режиму натисніть та утримуйте кнопку «V» (7) протягом 2 (двох) секунд.

Дистанційний режим - працює лише при увімкненні лазерного рівню на дистанції до 10 метрів.

У дистанційному режимі управління можливе використання всіх передбачених функцій пристрою, окрім можливості вмикання та вимкнення імпульсного режиму.



ПРИМІТКА!

Дане керівництво не може врахувати всіх випадків, які можуть виникнути в реальних умовах експлуатації лазерного рівня.

Тому, при роботі виробом слід керуватися здоровим глуздом, дотримуватися граничної уваги та акуратності.

6

ТЕХНІЧНЕ
ОБСЛУГОВУВАННЯ

Лазерні рівні Vitals Professional укомплектовані сучасними Li-Ion акумуляторами, які розроблені з урахуванням вимог довгострокової та безперебійної роботи виробу.

Проте, дуже важливо регулярно проводити нескладні роботи із технічного обслуговування, які описані в даному розділі керівництва.

**ОБЕРЕЖНО!**

Перед початком робіт із технічного обслуговування виробу, від'єднайте акумуляторну батарею.

Комплекс робіт з технічного обслуговування виробу включає:

- огляд корпусу виробу, частин і деталей та акумуляторної батареї на наявність механічних і термічних ушкоджень;
- очищення корпусу від бруду і пилу.

У разі виявлення механічних і термічних пошкоджень виробу, необхідно звернутися до сервісного центру.

Очищати корпус необхідно м'якою серветкою. Не можна допускати потрапляння стружки, пилу та бруду у вентиляційні отвори корпусу виробу. Якщо на корпусі присутні складні плями, видаліть їх за допомогою м'якої серветки, яка попередньо змочена в мильному розчині або в спеціальному мийному засобі.

У процесі очищення виробу не рекомендується використовувати абразивні матеріали, різні розчинники, речовини, які містять у собі мастило, аміачну воду, бензин, спирт, які можуть зашкодити корпусу виробу.

**ПРИМІТКА!**

У разі виникнення труднощів при проведенні технічного обслуговування виробу слід звернутися за допомогою до сервісного центру.

7

ТРАНСПОРТУВАННЯ
ТА ЗБЕРІГАННЯ**Транспортування**

Лазерні рівні Vitals Professional вимагають обережного поводження під час транспортування та відповідних умов зберігання.

Транспортування виробу допускається всіма видами транспорту, які забезпечують збереження виробу, відповідно до загальних правил перевезень.

Не рекомендовано переносити виріб за оглядові вікна лазерного світлодіода та затискачі акумуляторної батареї. При зміні робочого місця необхідно вимкнути пристрій.

При транспортуванні виробу на великі відстані необхідно від'єднувати акумуляторну батарею.

Зберігання

Зберігання виробу рекомендується в приміщенні, яке добре провітрюється, за температури від -15 °C до +55 °C та відносній вологості повітря не більше 90%.

При підготовці виробу до зберігання:

1. Від'єднайте акумуляторну батарею.
2. Видаліть пил, бруд із зовнішньої частини корпусу виробу.
3. Покладіть окремо виріб та акумуляторну батарею до місця зберігання.

Якщо акумуляторна батарея зберігалася за температури 0 °C і нижче, то перш ніж використовувати виріб його необхідно витримати в теплому приміщенні за температури від +5 °C до +40 °C протягом двох годин. Даний проміжок часу слід дотримуватися для видалення можливого конденсату. Якщо виріб почати використовувати відразу ж після переміщення з холоду, він може вийти з ладу.

Утилізація

Не викидайте виріб в контейнер з побутовими відходами! Виріб, який відслужив свій термін експлуатації, оснащення та упаковка повинні здаватися на утилізацію і перероблення.

Інформацію про утилізацію Ви можете отримати в місцевій адміністрації.

таблиця 2

ОПИС НЕСПРАВНОСТІ	Можлива причина	Шляхи усунення
Під час увімкнення виріб не працює	Рівень заряду батареї не достатній	Здійсніть заряджання акумуляторної батареї
	Акумуляторна батарея вийшла з ладу	Зверніться до сервісного центру
Акумуляторна батарея не працює, інформація на індикаторі не відповідає стану зарядки	Ненадійний контакт на клемах акумулятора	Переконайтеся в надійності контакту
	Акумуляторна батарея не заряджається, пошкоджений зарядний кабель або пристрій	Перевірте працездатність зарядного пристрою на справному акумуляторі
	Несправна акумуляторна батарея	Знеструмте пристрій, від'єднайте акумуляторну батарею, та замініть її
Інформація на індикаторі свідчить про повний заряд акумуляторної батареї	Порушений контакт між виробом та акумуляторною батареєю	Забезпечте контакт між виробом та акумуляторною батареєю

таблиця 3

ПОЗНАЧКА	Пояснення
нм(nm)	Нанометр
мм/м(mm/m)	Міліметрів на метр
мм(mm)	Нанометр
м(m)	Метр
кг(kg)	Кілограм
mA*год(Ah)	Міліампер-година

таблиця 4

НАПИС	Пояснення
Laser wavelength	Довжина хвилі лазера
Leveling/Compensation range	Діапазон вирівнювання
Laser color	Колір лазера
Accuracy	Точність
Work distance	Робоча дистанція
IP rating	Клас захисту
Power source	Батарея
Packing dimensions	Розміри пакування

ОСОБЛИВІ ВІДМІТКИ З БЕЗПЕКИ ЕКСПЛУАТАЦІЇ ВИРОБУ**Розпорядчі знаки**

Увага

Прочитайте
Інструкцію з
експлуатації**Попереджувальні знаки**Увага.
НебезпекаНебезпечно.
Лазерне
випромінюванняОсоблива
утилізація

LL 2go

Лазерний рівень
(V-120°; H-120°)

VITALS
PROFESSIONAL

Довжина хвилі лазера 520±5нм

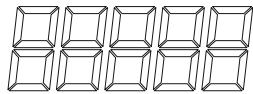
Дальність променя 30 м

Ємність акумулятора 2200 мА*год

Вага нетто/брутто 0,45/0,52 кг



ЦІНА



LL 2go

Лазерний рівень
(V-120°; H-120°)

VITALS
PROFESSIONAL

Довжина хвилі лазера 520±5нм

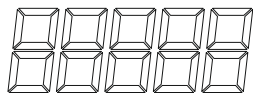
Дальність променя 30 м

Ємність акумулятора 2200 мА*год

Вага нетто/брутто 0,45/0,52 кг



ЦІНА



LL 5go

Лазерний рівень
(V-120°; H-360°)

VITALS
PROFESSIONAL

Довжина хвилі лазера 520±5нм

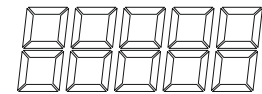
Дальність променя 30 м

Ємність акумулятора 5200 мА*год

Вага нетто/брутто 0,63/0,74 кг



ЦІНА



LL 5go

Лазерний рівень
(V-120°; H-360°)

VITALS
PROFESSIONAL

Довжина хвилі лазера 520±5нм

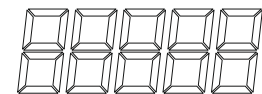
Дальність променя 30 м

Ємність акумулятора 5200 мА*год

Вага нетто/брутто 0,63/0,74 кг



ЦІНА



LL 12go

Лазерний рівень
(2V-360°; H-360°)

VITALS
PROFESSIONAL

Довжина хвилі лазера 520±5нм

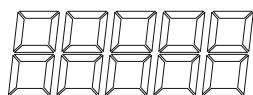
Дальність променя 30 м

Ємність акумулятора 5200 мА*год

Вага нетто/брутто 2,74/2,89 кг



ЦІНА



LL 12go

Лазерний рівень
(2V-360°; H-360°)

VITALS
PROFESSIONAL

Довжина хвилі лазера 520±5нм

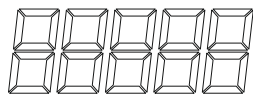
Дальність променя 30 м

Ємність акумулятора 5200 мА*год

Вага нетто/брутто 2,74/2,89 кг



ЦІНА



LL 16go

Лазерний рівень
(2V-360°; 2H-360°)

VITALS
PROFESSIONAL

Довжина хвилі лазера 520±5нм

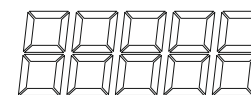
Дальність променя 30 м

Ємність акумулятора 5200 мА*год

Вага нетто/брутто 2,74/2,89 кг



ЦІНА



LL 16go

Лазерний рівень
(2V-360°; 2H-360°)

VITALS
PROFESSIONAL

Довжина хвилі лазера 520±5нм

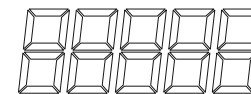
Дальність променя 30 м

Ємність акумулятора 5200 мА*год

Вага нетто/брутто 2,74/2,89 кг



ЦІНА



ОФИЦИАЛЬНЫЙ ДИЛЕР В УКРАИНЕ:

storgom.ua

ГРАФИК РАБОТЫ:

Пн. – Пт.: с 8:30 по 18:30

Сб.: с 09:00 по 16:00

Вс.: с 10:00 по 16:00

КОНТАКТЫ:

+38 (044) 360-46-77

+38 (066) 77-395-77

+38 (097) 77-236-77

+38 (093) 360-46-77

Детальное описание товара: <https://storgom.ua/product/vitals-145207.html>

Другие товары: <https://storgom.ua/niveliry.html>