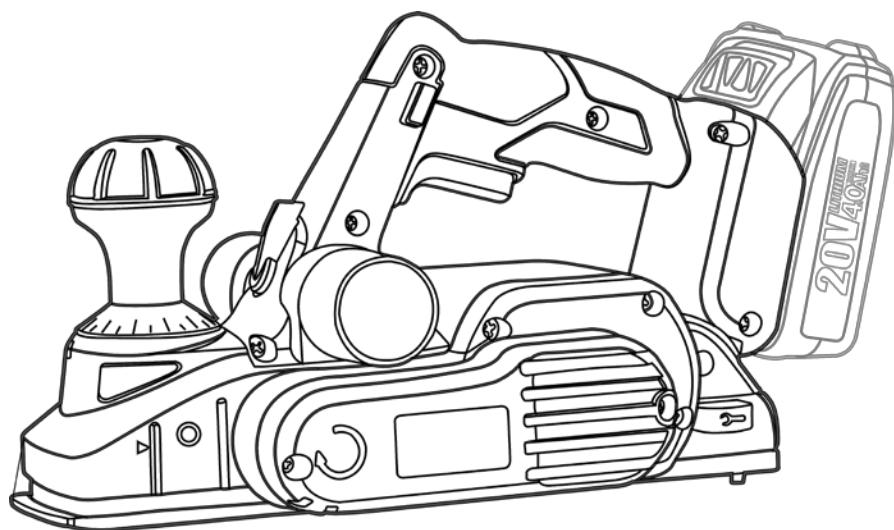


WORCRAFT
POWER TOOLS

СЕР-S20LiB

Рубанок аккумуляторный



UA

CE

ЗМІСТ

Вступ.....	3
1 Заходи безпеки.....	3
2 Опис і принцип роботи.....	5
3 Підготовка виробу до використання.....	7
4 Використання виробу.....	8
5 Технічне обслуговування виробу.....	10
6 Поточний ремонт складових частин виробу.....	11
7 Строк служби, зберігання, транспортування.....	11
8 Гарантії виробника (постачальника).....	11
9 Технічний паспорт.....	12
10 Комплектність.....	13
11 Утилізація.....	13

ІНСТРУКЦІЯ З ЕКСПЛУАТАЦІЇ

(копія оригіналу)

УВАГА!

ШАНОВНИЙ ПОКУПЕЦЬ!

Вдячні Вам за придбання даної моделі електроінструменту торгової марки ТМ WORCRAFT. Ця модель поєднує в собі сучасні конструктивні рішення для збільшення ресурсу роботи, продуктивності і надійності інструменту, а також для його безпечного використання. Ми впевнені, що продукція торгової марки ТМ WORCRAFT буде Вашим помічником на довгі роки.

При покупці рубанка акумуляторного **CEP-S20LiB** вимагайте перевірки його працездатності пробним пуском і перевірки відповідності комплектності (розділ «Комплектність» Інструкції з експлуатації).

Перед експлуатацією рубанка акумуляторного уважно вивчіть Інструкцію з експлуатації і виконуйте вимоги безпеки при роботі з інструментом. Переконайтеся, що Гарантійний талон повністю та вірно заповнений. В процесі експлуатації виконуйте вимоги Інструкції з експлуатації.

ВСТУП

Рубанок акумуляторний **CEP-S20LiB** (далі - виріб) призначений для стругання пиломатеріалів з деревини різних порід при виконанні столярних і ремонтних робіт у побутових умовах.

Уважно вивчіть дану Інструкцію з експлуатації, в тому числі пункт 1 «Загальні правила техніки безпеки». Тільки таким чином Ви зможете навчитися правильно поводитися з інструментом і уникнете помилок і небезпечних ситуацій.



УВАГА! Порушення техніки безпеки, можуть стати причиною ураження електричним струмом, пожежі та важких травм.

1 ЗАХОДИ БЕЗПЕКИ

1.1 Загальні правила безпеки попередження

1.1.1 Підтримуйте чистоту і порядок на робочому місці. Будь-яка перешкода на робочому столі або навколо нього під час праці може стати причиною травми.

1.1.2 Звертайте увагу на обстановку, яка оточує робоче місце. Підтримуйте достатнє освітлення в процесі роботи. Не користуйтеся інструментом поблизу легкозаймистих рідин або газів.

1.1.3 Не працюйте з приладом під дощем і снігом. Не використовуйте електроінструмент у приміщеннях з підвищеною вологістю. Захищайте виріб від дощу та води. Проникнення вологи в корпус пристрою може призвести до ураження електричним струмом.

1.1.4 Під час роботи з інструментом не дозволяйте дітям перебувати поблизу. Не дозволяйте стороннім доторкатися до інструменту або подовжувача. Сторонні особи не повинні перебувати на робочому місці.

1.1.5 Закінчивши роботу, зберігайте інструмент у спеціально відведеному місці для зберігання електроінструменту. Воно має бути сухим, недоступним для сторонніх осіб і замикатися на замок. Діти не повинні мати доступ до електроінструменту.

1.1.6 Не втручайтеся в роботу механізмів, прикладаючи зайву силу. Робота виконується якісніше і безпечніше, якщо електроінструмент експлуатується згідно передбачених норм, навантажень, зусиль і швидкості.

1.1.7 Адекватно вибирайте інструмент для кожної конкретної роботи. Не намагайтеся виконати малопотужним побутовим приладом роботу, яка призначена для високопотужного професійного електроінструменту. Не використовуйте електроінструмент у цілях, для яких він не призначений.

1.1.8 Зверніть увагу на вибір робочого одягу. Не надягайте просторий одяг або прикраси, тому що їх можуть зачепити рухомі частини виробу. На час роботи поза приміщенням рекомендується надягати гумові рукавички і черевики з неслизькою підошвою. Ховайте довге волосся під головним убором.

1.1.9 Користуйтеся захисними окулярами. Одягайте маску для обличчя або маску проти пилу, якщо при роботі виділяється пил.

1.1.10 Використовуйте обладнання для відведення пилу і бруду, якщо це передбачено. Переконайтеся, що Ви використовуєте відповідні пристрої для під'єднання подібного обладнання.

1.1.11 Від'єднайте акумуляторну батарею (продається окремо!) від виробу, якщо інструмент не використовується, перед початком техобслуговування, а також перед заміною аксесуарів.

1.1.12 Будьте уважні. Постійно майте хорошу точку опори і не втрачайте рівноваги.

1.1.13 Перед початком роботи закріпіть оброблювану деталь у лещатах. Це безпечніше, ніж тримати заготовку в руці, а також звільняє обидві руки для роботи з інструментом.

1.1.14 Уважно і відповідально ставтеся до технічного обслуговування електроінструменту та його ремонту. Для досягнення кращого результату і забезпечення більшої безпеки під час роботи, обережно поводьтеся з приладом і утримуйте його в чистоті. При змащуванні та заміні аксесуарів дотримуйтесь вказівок із відповідних інструкцій.

1.1.15 Витягніть всі регульовальні та гайкові ключі. Візьміть собі за правило: перед тим, як увімкнути електроінструмент - перевірте, чи всі ключі вийняті з нього.

1.1.16 Уникайте несподіваного запуску двигуна. Не переносьте інструмент з під'єднаною акумуляторною батареєю, тримаючи палець на вимикачі. Перед тим як вставити акумуляторну батарею переконайтеся, що вимикач знаходиться в положенні «Вимк».

1.1.17 Будьте пильні. Слідкуйте за тим, що Ви робите. Не працюйте з приладом, якщо Ви стомилися, прийняли алкоголь або ліки, які впливають на швидкість реакції, увагу та зосередженість.

1.1.18 Перевіряйте пошкоджені деталі. Перш ніж продовжити експлуатацію електроінструменту, слід ретельно перевірити захисний кожух або інші деталі, які мають пошкодження, з метою діагностики їх функціональності. Перевірте надійність кріплення рухомих елементів, справність деталей виробу, правильність складання та будь-які інші параметри, які можуть вплинути на їх роботу. Захисний кожух, несправні перемикачі або будь-які інші пошкоджені деталі необхідно відремонтувати або замінити в уповноваженому сервісному центрі. Не працюйте з інструментом з несправним перемикачем «Увімк/Вимк».



УВАГА! Щоб уникнути травм використовуйте тільки ті аксесуари або пристрої, які вказані в цій Інструкції з експлуатації або в каталозі TM WORCRAFT.

1.1.19 Ремонт електроінструменту має здійснюватися виключно в уповноваженому сервісному центрі з використанням тільки оригінальних запасних частин TM WORCRAFT. В іншому випадку можливе нанесення серйозної шкоди здоров'ю користувача.

1.1.20 Завжди використовуйте зарядний пристрій або адаптер (продається окремо!) тільки в електромережі з напругою, зазначеною на табличці виробу.

1.1.21 Не використовуйте будь-які трансформатори, оснащені додатковим пристроєм, випрямлячем. Не заряджайте батарею (продається окремо!) від електрогенератора, який працює від двигуна, або джерела живлення постійного струму. Завжди заряджайте батарею в приміщенні. Так як зарядний пристрій чи адаптер і батарея злегка нагріваються під час підзарядки, заряджайте батарею в місці, що не підлягає впливу прямого сонячного світла, там, де низька вологість і гарна вентиляція.

1.2 Особливі вимоги експлуатації виробу (Заходи безпеки)

1.2.1 Застосовувати виріб дозволяється тільки відповідно до призначення, яке зазначене в Інструкції з експлуатації.

1.2.2 Під час користування виробом необхідно дотримуватися всіх вимог Інструкції з експлуатації (Технічного паспорту), поводитися з ним обережно, не допускати його ударів, перевантажень, впливу бруду і нафтопродуктів.

1.2.3 При роботі з виробом необхідно дотримуватися таких правил:

- всі види підготовчих робіт, технічне обслуговування та ремонт виконувати, тільки коли акумуляторна батарея витягнута з виробу;
- під'єднувати акумуляторну батарею (продається окремо!) тільки перед початком роботи;
- під'єднувати, від'єднувати акумуляторну батарею тільки при вимкненому перемикачі «Увімк/Вимк»;
- від'єднувати акумуляторну батарею (продається окремо!) при зміні ножів, при перенесенні виробу з одного робочого місця на інше, при перерві в роботі, після закінчення роботи;
- вимикати виріб вимикачем (перемикачем «Увімк/Вимк») при раптовій зупинці (перевантаження електродвигуна тощо);
- під час роботи необхідно користуватися засобами захисту: захисними окулярами, респіратором, протишумовими навушниками, використовувати неслизьке взуття;
- перед початком роботи слід видалити з заготовці всі металеві вироби (цвяхи, шурупи та інше);
- перед початком експлуатації слід перевірити правильність встановлення ножів на ножовий барабан і надійність їх кріплення;
- у процесі стругання рекомендується слідкувати за тим, щоб опорна підошва повністю прилягала до оброблюваного матеріалу;
- не перевантажувати двигун виробу;

- під час роботи тримати виріб двома руками: однією - за основну рукоятку, іншою - за додаткову рукоятку;
- стежити за вібрацією, яка вказує на поганий монтаж або на неправильне балансування ножів;
- при запуску і вимкненні виробу слідкувати, щоб леза ножів не торкалися оброблюваної поверхні. Увімкнення та вимкнення виробу «під навантаженням» значно скорочує строк його служби, а також може стати причиною втрати контролю над виробом, в результаті чого можливе отримання серйозних травм. Приступайте до обробки поверхонь тільки після того, як барабан з ножами досягне максимальної швидкості обертання;
- після вимкнення виробу слід дочекатися повної зупинки ножового барабану і тільки після цього рубанок може бути відкладений у сторону;
- завжди виконуйте заміну (заточування) двох ножів одночасно, щоб уникнути розбалансування виробу, яке може стати причиною його нестабільної роботи і скорочення його строку служби;
- по закінченні роботи виріб має бути очищений від пилу і стружки;
- зберігати виріб у сухому недоступному для дітей та сторонніх місці. Температура зберігання повинна бути в інтервалі від мінус 5 °С до плюс 40 °С. При внесенні виробу з холоду в тепле приміщення необхідно дати йому прогрітися протягом не менше 2 годин. Після цього виріб можна під'єднати до електромережі.

1.2.4 Забороняється:

- заземляти виріб;
- експлуатувати й зберігати виріб у приміщеннях з вибухонебезпечним, а також хімічно активним середовищем, що руйнує метали і ізоляцію;
- експлуатувати виріб в умовах впливу крапель і бризок, на відкритих майданчиках під час снігопаду та дощу або в сиру погоду;
- залишати виріб без нагляду з під'єднаною акумуляторною батареєю;
- передавати виріб особам, які не мають права користування ним;
- використовувати виріб для обробки сирих пиломатеріалів і металевих виробів;
- експлуатувати виріб при виникненні під час його роботи хоча б однієї з таких несправностей:
 - 1) пошкодження акумуляторної батареї;
 - 2) несправний вимикач або його нечітка робота;
 - 3) швидкість обертання падає до ненормальної величини;
 - 4) корпус двигуна перегрівається;
 - 5) поява диму або запаху, характерного для ізоляції, що горить;
 - 6) поломка або поява тріщин у корпусних деталях;
 - 7) пошкодження або затуплення ножів виробу.

1.2.5 Дозволяється виконувати роботи виробом без індивідуальних діелектричних засобів захисту.

1.2.6 Конструкція і дизайн виробу не можуть усунути всі фактори ризику під час роботи з виробом і не виключають можливості наступних ризиків:

- ураження органів слуху, якщо вами не використовуються шумозахисні навушники;
- можливий дотик до лез ножів під час обертання барабана, або без обертання (можливі порізи або термічні опіки, якщо ножі нагрілися під час роботи виробу);
- викид робочого матеріалу або його частин;
- поломка ножів і викид пошкоджених частин.

1.2.6 Ніколи не розбирайте акумуляторну батарею і зарядний пристрій.

Ніколи не замикайте клеми акумуляторної батареї, «закорочування» батареї призведе до різкого збільшення струму і перегріву, який виведе з ладу акумуляторну батарею.

Не кидайте батарею у вогонь. Батарея може вибухнути.

1.2.7 Не ліквідуйте відпрацьовані батареї самостійно. Якщо час роботи батарей після зарядки стане занадто коротким для їх практичного використання, здайте їх для подальшої утилізації.

1.2.8 Не встановлюйте які-небудь сторонні предмети у щільні повітряної вентиляції зарядного пристрою. Попадання металевих предметів або легкозаймистих матеріалів у щільні повітряної вентиляції зарядного пристрою може призвести до ураження електричним струмом або до пошкодження зарядного пристрою.

2 ОПИС І ПРИНЦИП РОБОТИ

2.1 Призначення виробу

2.1.1 Акумуляторний рубанок **CEP-S20LiB** призначений для стругання пиломатеріалів з деревини різних порід з можливістю регулювання глибини стругання до 2 мм, а також для зняття фасок і

вибірки фальца ("чверті"), глибиною до 12 мм при виконанні столярних і ремонтних робіт у побутових умовах.

2.1.2 Виріб повинен експлуатуватися в інтервалі робочих температур від -5°C до $+40^{\circ}\text{C}$, з відносною вологістю повітря не більше 80% і відсутністю прямого впливу атмосферних опадів та надмірної запиленості повітря. Електроживлення виробу здійснюється від акумуляторної батареї (продається окремо!).

2.1.3 У зв'язку з постійною діяльністю щодо вдосконалення моделі, виробник залишає за собою право вносити в її конструкцію незначні зміни, які не відображені в Інструкції з експлуатації (Технічному паспорті) та не впливають на ефективну і безпечну роботу інструменту.

2.2 Склад виробу

Зовнішній вигляд рубанка акумуляторного **CEP-S20LiB** показаний на рисунку 1.

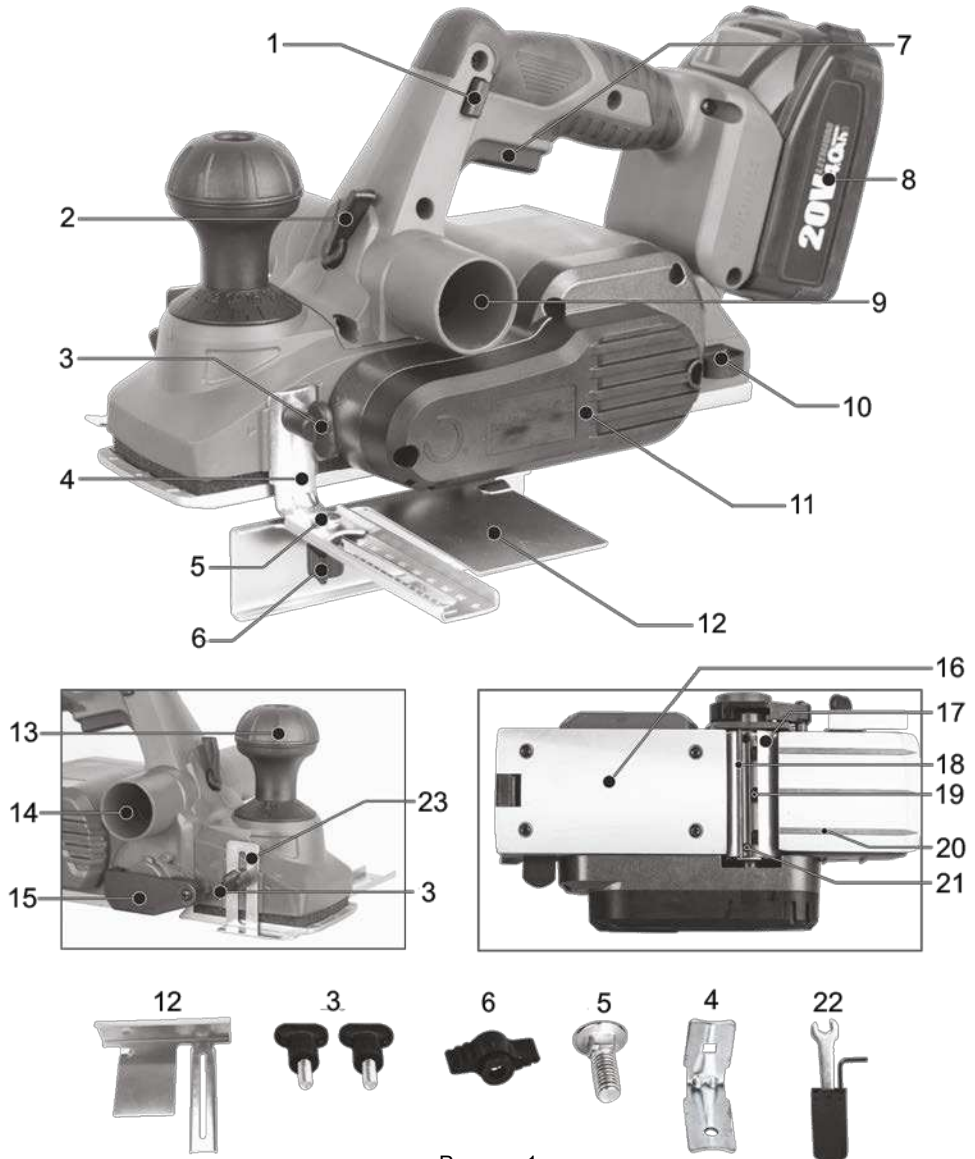


Рисунок 1

1. Кнопка блокування пускової клавіші	13. Регулятор глибини стругання зі шкалою
2. Перемикач напрямку вибросу тирси	14. Правий патрубок викіду тирси
3. Затискний гвинт	15. Рухлива бічна захисна шторка
4. Кронштейн паралельної напрямної	16. Задня частина опорної підшви
5. Гвинт кріплення кронштейна	17. Барабан з ножами
6. Гайка кріплення кронштейна	18. Ніж
7. Пускова клавіша	19. Гайка кріплення ножа
8. Акумуляторна батарея	20. Паз для зняття фаски
9. Лівий патрубок викіду тирси	21. Прижимна пластина ножа
10. Відсік для ключів	22. Гайковий і шістьгранний ключи
11. Кожух ремінного приводу барабана	23. Напрямна для стругання фальця
12. Паралельна напрямна	

2.3 Пристрій та робота

2.3.1 Ріжучим інструментом виробу є барабан з двома плоскими ножами зі швидкорізальної сталі, закріпленими в корпусі барабана за допомогою пластин та гвинтів.

2.3.2 Барабан з ножами приводиться в обертання електродвигуном через ремінну передачу.

2.3.3 Увімкнення виробу здійснюється попереднім натисканням кнопки блокування клавіші вимикача (1) з наступним натисканням пускової клавіші (7). Для вимкнення виробу клавішу (7) необхідно відпустити.

2.3.4 Виріб має механізм регулювання глибини стругання, який задає обрану глибину стругання в межах від 0 до 2 мм за допомогою опорної напрямної рукоятки (13), на якій нанесена відповідна шкала.

2.3.5 Паркувальний башмак, розташований у задній частині опорної підшви, служить для запобігання пошкодження заготовки і ножів при встановленні виробу на верстак або оброблювану поверхню. Опція особливо актуальна при інтенсивній роботі в обмежених умовах. Немає необхідності чекати повної зупинки барабана з ножами після вимкнення виробу. Паркувальний башмак забезпечить безпечний зазор між ножами і заготовкою.

2.3.6 Наявність перемикача (2) дозволяє обрати найбільш зручний напрямок вибросу тирси при роботі.

2.3.7 Рухлива бічна захисна шторка (15) прикриває торцеву відкриту сторону ножового валу і служить для забезпечення безпеки користувача, перешкоджаючи випадковому потраплянню предметів у порожнину ножового механізму. Шторка підпружинена і не заважає роботі при струганні або вибірці чверті.

2.3.8 Для забезпечення можливості зняття фасок і запобігання появи ефекту «повітряної подушки» на робочій поверхні передньої частини опорної підшви передбачено три поздовжні канавки різних розмірів (20).

2.3.9 Паралельна напрямна (12) дозволяє встановлювати необхідну ширину стругання і застосовується при вибірці фальця (чверті).

2.3.10 У зв'язку з постійним вдосконаленням виріб може мати незначні відмінності від опису та рисунків, які не погіршують його експлуатаційні характеристики.

3 ПІДГОТОВКА ВИРОБУ ДО ВИКОРИСТАННЯ



УВАГА! Забороняється починати роботу виробом, не виконавши вимог з техніки безпеки, зазначених у розділі 1 «Заходи безпеки» цієї Інструкції з експлуатації.

3.1 Після транспортування виробу в зимових умовах, в разі його використання в теплом приміщенні, необхідно витримати виріб при кімнатній температурі не менше двох годин до повного висихання вологи (конденсату) на ньому.

3.2 Перед використанням необхідно:

- зовнішнім оглядом переконатися в цілісності деталей корпусу виробу;
- перевірити чіткість роботи вимикача короткочасним (2-3 рази) його натисканням;
- перевірити роботу виробу на холостому ході протягом 1 хвилини (не повинно бути стукоту, вібрації);
- перевірити справність електрообладнання (відсутність диму і запаху, характерного для ізоляції, що горить).

3.3 Перед виконанням робіт (з витягнутою акумуляторною батареєю) перевірити надійність кріплення корпусних деталей, затягування різьбових з'єднань.

3.4 Для роботи необхідно підготувати стійкий, зручний для стругання дерев'яний верстак. Так як небезпечно працювати на нестійкому верстаку, переконайтеся у тому, що він встановлений на твердій, рівній поверхні.



УВАГА! Увімкнення та вимкнення рубанка настійно рекомендується виконувати на «холодному ході». Увімкнення або вимкнення інструменту «під навантаженням» значно скорочує строк його служби. Не використовуйте рубанок для обробки металевих виробів.



УВАГА! Перед початком роботи слід видалити з заготовки всі металеві вироби (цвяхи, шурупи та інше).

В процесі стругання рекомендується слідкувати за тим, щоб опорна підшва повністю прилягала до оброблюваного матеріалу.

Якщо в процесі експлуатації патрубков для видалення стружки забився, слід вимкнути інструмент, від'єднати акумуляторну батарею і вичистити стружку. Не рекомендується робити це руками - є ймовірність отримання травм (порізів, опіків).

Після вимкнення інструменту слід дочекатися, поки ножовий барабан повністю зупиниться і охолоне.



УВАГА! Щоб уникнути накопичення пилу всередині виробу рекомендується щодня очищати вентиляційні отвори (дивіться пункт 5.2 «Порядок технічного обслуговування виробу»).

4 ВИКОРИСТАННЯ ВИРОБУ

4.1 Регулювання глибини стругання

Поверніть опорну направляючу рукоятку з регулюванням глибини стругання (13) в напрямку «за годинниковою стрілкою», до тих пір, доти мітка на передньої частині не співпадає з бажаним значенням глибини стругання. Шкала градуйована в міліметрах. Глибина стругання регулюється в діапазоні від 0 мм до 2 мм.



ПРИМІТКА: При встановленні глибини стругання слід пам'ятати, що максимальний параметр (2 мм) виставляють лише при струганні м'яких порід деревини або при мінімальній швидкості переміщення рубанка по оброблюваній поверхні.

4.2 Стругання

Для ввімкнення виробу спочатку натисніть кнопку блокування пускової клавіші (1), а потім натисніть пускову клавішу (7, рисунок 1). Для вимкнення виробу клавішу (7) слід відпустити.

Щоб обробка була найбільш ефективною, рекомендується закріплювати заготовку під невеликим кутом, а стругання виконувати зверху вниз. Для грубої обробки м'якої деревини дозволяється використовувати максимальне занурення ножового барабану (2 мм). У випадку, якщо необхідно отримати гладку, рівну поверхню, то глибину стругання рекомендується виставляти невеликою (0,1-0,3 мм). Перед початком обробки поверхні слід дочекатися максимальної швидкості обертання барабану з ножами.

4.3 Початок і закінчення стругання

Встановіть передню частину підшви рубанка на заготовку, рубанок тримайте паралельно оброблюваній заготівці. Увімкніть рубанок і повільно ведіть його до протилежного краю заготовки.

На початку проходу добре натискайте на передню частину рубанка і натискайте на задню частину рубанка при кінці проходу. Протягом всієї операції стругання слід помірно притискати рубанок до заготовки. Під час стругання рубанок слід плавно пересувати по заготівці, притискаючи задню частину виробу до поверхні – в іншому випадку є ризик зіпсувати заготовку.

4.4 Запобіжні заходи по закінченні стругання

Коли ви тримаєте рубанок однією рукою по закінченні роботи, слідкуйте за тим, щоб ріжучі ножі (підшва) рубанка не опинилися в безпосередній близькості від вашого тіла. Недотримання цього правила може призвести до серйозної травми.



УВАГА! Надійно закріплюйте оброблювану деталь при струганні. Ніколи не тримайте деталь в руках, або затиснувши ногами.



УВАГА! Щоб уникнути поломки ножів по закінченні роботи обов'язково встановіть глибину обробки у положення «0».

4.5 Зняття фаски

На підшві інструменту передбачені спеціальні V-подібні пази для зняття фаски.

Для виконання цього завдання рубанок встановлюють на заготовку таким чином, щоб краї пазу збігалися з краями заготовки (кут між заготовкою та підшвою рубанку повинен становити 45 градусів, як показано на рисунку 2).

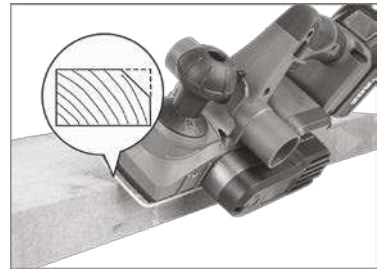


Рисунок 2

4.6 Вибірка чверті

Інструмент має можливість вибірки чверті (фальцювання). Необхідну ширину стругання можна встановити за допомогою паралельної напрямної (12, рисунок 1).

Встановіть регулятор глибини стругання на 1 мм. Під час першого проходу ведіть рубанок так, щоб паралельний упор точно прилягав до заготовки. Перший прохід є дуже важливим для забезпечення точності вибірки чверті.

З другого проходу край підшви рубанка прикладається до краю фальца. Таким чином, паралельний упор потрібний лише для першого проходу, після чого його можна зняти.

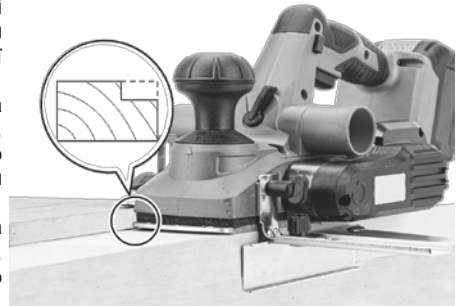


Рисунок 3



ЗАСТЕРЕЖЕННЯ: Слідкуйте за тим, щоб край підшви рубанка завжди переміщався точно по краю фальца.

4.7 Встановлення і зняття ножа

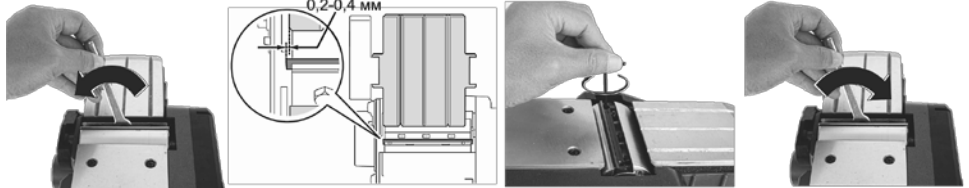


Рисунок 4

4.7.1 Зняття ножа

Торцевим шестигранним і гайковим ключами відкрутіть болти, що утримують затиску пластину і ніж, і витягніть затиску пластину. Для зняття ножа візьміться за його тильну сторону і потягніть.



ЗАСТЕРЕЖЕННЯ: Обережно, не пораньте руки!

4.7.2 Встановлення ножа



ЗАСТЕРЕЖЕННЯ: Перед встановленням ретельно протріть ніж, видаливши всі стружки.

- Поверніть ножовий барабан у необхідне положення, встановіть ніж і затиску пластину, закріпіть затиску пластину болтами.
- Переконайтеся у тому, що болти надійно затягнуті.
- Поверніть ножовий барабан іншою стороною і в такому ж порядку встановіть другий ніж.



УВАГА! Щоб уникнути виникнення підвищеної вібрації інструменту в процесі роботи, ножі слід міняти парами, причому обидва леза повинні бути рівні по вазі.



УВАГА! Прикріплюючи ножі до барабану, обережно затягуйте кріпильні болти. Ослаблення кріпильних болтів може бути небезпечним. Завжди засвідчайтесь у тому, що ці болти надійно затягнуті.

**ПРИМІТКА:**

Оброблена поверхня буде грубою і нерівною, якщо ножі не будуть правильно і надійно встановлені. Ножі слід встановлювати таким чином, щоб ріжуча кромка знаходилася у горизонтальній площині, тобто, була паралельною поверхні задньої частини підшови.

4.7.3 Під час роботи з виробом необхідно:

- виконувати всі вимоги розділу 1 (Заходи безпеки) Інструкції з експлуатації;
- під'єднати та від'єднати акумуляторну батарею від виробу тільки при вимкненому електродвигуні;
- вмикати виріб, тримаючи його в руках так, щоб ножи барабана не стикалися з оброблюваною поверхнею або частинами тіла;
- під час роботи з виробом в умовах температури навколишнього середовища менше 5 °C його необхідно прогріти вмиканням на холостому ходу від 1 до 2 хвилин.

4.7.4 Слідкуйте, щоб вентиляційні отвори для охолодження виробу були завжди чистими і відкритими.

4.7.5 Після виконання роботи не кладіть виріб до повної зупинки ножового барабану.

4.7.6 Після закінчення роботи:

- Від'єднайте акумуляторну батарею від виробу. Очистіть виріб і додаткові приналежності від пилу і стружки. У разі сильного забруднення протріть виріб вологою серветкою, що виключає випадання вологи на інструмент у вигляді крапель. Після цього витріть виріб насухо.
- Забороняється використовувати для цих цілей агресивні до пластмаси, гуми і металам очисники (наприклад, ацетон, розчинники, кислоти тощо).
- Зберігайте виріб у сухому, провітрюваному приміщенні. При тривалому зберіганні металеві зовнішні вузли та деталі покрийте шаром консерваційного мастила. Умови зберігання і транспортування повинні виключати можливість механічних пошкоджень і впливу атмосферних опадів.



УВАГА! Для запобігання нещасного випадку під час калібрування, встановлення/заміни ножів барабану завжди слідкуйте за тим, щоб виріб був вимкнений, і акумуляторна батарея була вийнята з виробу.

5 ТЕХНІЧНЕ ОБСЛУГОВУВАННЯ ВИРОБУ

5.1 Загальні вказівки

Щоб уникнути пошкоджень, для забезпечення довговічності і надійного виконання функцій виробу необхідно регулярно виконувати описані далі роботи з технічного обслуговування. Гарантійні претензії приймаються лише при правильному і регулярному виконанні цих робіт. При недотриманні цих вимог підвищується небезпека травмування! Користувач виробу може виконувати тільки роботи з догляду та технічного обслуговування, які описані в цій Інструкції з експлуатації (пункти Розділу 5.2). Всі інші роботи повинні виконуватися тільки в спеціалізованих майстернях TM WORCRAFT.

5.2 Порядок технічного обслуговування виробу

5.2.1 Перевірка встановлених гвинтів. Регулярно перевіряйте всі встановлені на виробі гвинти, слідкуйте за тим, щоб вони були як слід затягнуті. Ослаблений гвинт треба негайно затягнути. Невиконання цього правила загрожує серйозною небезпекю.

5.2.2 Технічне обслуговування двигуна. Завжди слідкуйте за тим, щоб обмотка не була пошкоджена, не залита маслом або водою, а вентиляційні отвори були очищені від пилу та бруду.

5.2.3 Щоб уникнути накопичення пилу всередині виробу, рекомендується щодня очищати вентиляційні отвори. Для цього:

- від'єднайте акумуляторну батарею (продається окремо!);
- продуйте вентиляційні прорізи сухим стисненим повітрям;
- зробіть очищення вентиляційних прорізів м'якою неметалевою щіткою або сухою ганчіркою. У жодному разі не використовуйте для чищення металеві предмети, тому що вони можуть пошкодити внутрішні деталі виробу.

5.2.4 Перед тривалою перервою в експлуатації та зберіганням очистуйте виріб від пилу та бруду без застосування агресивних до пластмаси, гуми та металів очисників. При тривалому зберіганні металеві зовнішні вузли та деталі покрийте шаром консерваційного мастила. Зберігайте виріб у сухому приміщенні.



УВАГА! Ніколи не бризкайте водою на виріб при його очищенні. Виріб слід очищати тільки трохи вологою серветкою! Не використовуйте їдкі очисники, які можуть пошкодити металеві, пластмасові та гумові частини виробу! Після очищення необхідно добре просушити виріб! Для того щоб виріб працював довго і надійно ремонтні, сервісні та регульовальні роботи повинні проводитися тільки фахівцями в сервісних центрах TM WORCRAFT.

5.3 Періодична перевірка і періодичне технічне обслуговування

5.3.1 Періодична перевірка і періодичне технічне обслуговування проводяться після закінчення гарантійного строку виробу (або після заміни вугільних щіток), а потім не рідше одного разу на 6 місяців.

5.3.2 Періодичну перевірку і періодичне технічне обслуговування рекомендується виконувати в сервісних центрах TM WORCRAFT (перелік і контактні дані сервісних центрів зазначено на офіційному сайті worcraft.com.ua).

5.3.3 Періодична перевірка та періодичне технічне обслуговування включає в себе:

- перевірку стану корпусних деталей;
- перевірку стану двигуна;
- перевірку стану деталей приводу барабана.



УВАГА! Технічне обслуговування повинно виконуватися регулярно протягом усього строку служби виробу. Без проведення технічного обслуговування покупець втрачає право гарантійного обслуговування.

При рекомендованих умовах експлуатації виріб буде справно працювати весь гарантований строк служби. Дотримання рекомендованих правил експлуатації дозволить Вам уникнути передчасного виходу з ладу окремих частин виробу і всього виробу в цілому.

Якщо виріб внаслідок інтенсивної експлуатації вимагає періодичне обслуговування, пов'язане із заміною деталей виробу, то ці роботи виконуються за рахунок споживача. Технічне обслуговування в сервісних центрах не входить в гарантійні зобов'язання виробника і продавця. Сервісні центри надають платні послуги з проведення періодичного технічного обслуговування.

Після закінчення строку служби можливе використання виробу за призначенням, якщо його стан відповідає вимогам безпеки і виріб не втратив свої функціональні властивості. Висновок видається уповноваженими сервісними центрами TM WORCRAFT.

6 ПОТОЧНИЙ РЕМОНТ СКЛАДОВИХ ЧАСТИН ВИРОБУ

Ремонт виробу повинен проводитися спеціалізованим підрозділом в гарантійних майстернях (перелік і контактні дані сервісних центрів зазначено на офіційному сайті worcraft.com.ua).

7 СТРОК СЛУЖБИ, ЗБЕРІГАННЯ, ТРАНСПОРТУВАННЯ

7.1 Строк служби виробу становить 3 роки. Зазначений строк служби дійсний при дотриманні споживачем вимог цієї Інструкції з експлуатації (технічного паспорту). Дата виробництва вказана на табличці виробу.

7.2 Виріб, очищений від пилу і бруду, повинен зберігатися в упаковці підприємства-виробника в сухих провітрюваних приміщеннях при температурі навколишнього середовища від мінус 5 °С до плюс 40 °С, відносною вологістю повітря не більш 80 % і відсутністю прямого впливу атмосферних опадів. Упаковка повинна зберігатися до закінчення гарантійного строку експлуатації виробу.

7.3 Транспортування виробу проводиться в закритих транспортних засобах відповідно до правил перевезення вантажів, що діють на транспорті даного виду.

8 ГАРАНТІЇ ВИРОБНИКА (ПОСТАЧАЛЬНИКА)

8.1 Гарантійний строк (гарантійний термін) експлуатації виробу дивиться у Гарантійному талоні. Претензії від споживачів на території України приймає ТОВ «ДТІ Груп», 49107, м. Дніпро, Запорізьке шосе, 26, офіс 29

8.2 При покупці виробу:

- повинен бути правильно оформлений Гарантійний талон (стояти печатка або штамп з реквізитами організації, яка реалізувала виріб, дата продажу, підпис продавця, найменування моделі виробу, серійний номер виробу);

- переконатися в тому, що серійний номер виробу відповідає номеру, вказаному в Гарантійному талоні;
- перевірити наявність plomb на виробі (якщо вони передбачені виробником);
- перевірити комплектність і працездатність виробу, а також зробити огляд на предмет зовнішніх пошкоджень, тріщин, сколів.

Кожен виріб комплектується фірмовим гарантійним талоном TM WORCRAFT. При відсутності в гарантійному талоні дати продажу або підпису (печатки) продавця, гарантійний строк обчислюється з дати виготовлення виробу.

8.3 У випадку виходу з ладу виробу протягом гарантійного строку експлуатації з вини заводу-виробника власник має право на безкоштовний ремонт.

Для гарантійного ремонту власнику необхідно звернутися в гарантійну майстерню з виробом і повністю і правильно заповненим гарантійним талоном (заповнюється при покупці виробу). Задоволення претензій споживачів на території України здійснюється відповідно до Закону України «Про захист прав споживачів».

При гарантійному ремонті строк гарантії інструмента продовжується на час його ремонту. Гарантійне і післягарантійне обслуговування електрострументу TM WORCRAFT на території України проводиться в сервісних центрах, перелік і контактні дані сервісних центрів зазначено на офіційному сайті worcraft.com.ua.



УВАГА! Перелік сервісних центрів може бути змінений. Актуальну інформацію про контактні дані сервісних центрів на території України Ви можете дізнатись на сайті worcraft.com.ua

8.4 Гарантія не поширюється:

- на частини та деталі що швидко зношуються (ножи, привідний ремінь тощо);
- в разі природного зносу виробу (повне вироблення ресурсу, сильне внутрішнє і зовнішнє забруднення);
- у випадку з видаленим, стертим або зміненим серійним номером виробу;
- в разі появи несправностей, викликаних дією форс-мажорної ситуації (нешасний випадок, пожежа, повінь, удар блискавки тощо);
- у разі якщо виріб розбирався або ремонтувався протягом гарантійного строку самостійно, або із залученням третіх осіб, не уповноважених виробником (постачальником) на проведення гарантійного ремонту.



УВАГА! Забороняється вносити в конструкцію виробу зміни і проводити доопрацювання, не передбачені заводом-виробником.

9 ТЕХНІЧНИЙ ПАСПОРТ

Основні технічні характеристики рубанка акумуляторного **CEP-S20LiB** наведені у таблиці 1.

Таблиця 1

Найменування параметра	Значення
Номінальна напруга, В	20
Тип двигуна	безщітковий
Рекомендовані акумуляторні батареї	CLB-20V-4.0 або CLB-20V-4.0H
Рекомендований зарядний пристрій	CLC-20V-2.4
Клас виробу	III
Максимальна ширина стругання в один прохід, мм	82
Максимальна глибина стругання в один прохід, мм	2,0
Глибина вибірки фальца (чверті), мм	12
Швидкість обертання барабана, об/хв	15000
Вага нетто/брутто, кг	2,5/3,0
Рівень звукового тиску L_{pa} , дБ(A)	84 ($K_{pa}=3$)
Рівень звукової потужності L_{wa} , дБ(A)	95 ($K_{wa}=3$)
Значення вібрації a_h , м/с ²	5,22 ($K_h=1,5$)

Гарантійний строк (гарантійний термін) експлуатації виробу дивиться у Гарантійному талоні. Дата виготовлення вказана на таблиці виробу.

Постачальник: ТОВ «ДТІ Груп», 49107, м. Дніпро, Запорізьке шосе, 26, офіс 29. Виробник та його адреса вказані в сертифікаті відповідності та (або) на коробці виробу. Строк служби виробу становить 3 роки з моменту купівлі. Термін придатності 10 років. Гарантійний термін зберігання 10 років. Умови зберігання: зберігати в сухому місці, захищеному від впливу вологи і прямих сонячних променів, при температурі від мінус 5 °С до плюс 40 °С, відносною вологістю повітря не більше 80% і відсутністю прямої дії атмосферних опадів. Правила та умови ефективного і безпечного використання виробу вказані в Інструкції з експлуатації. Виріб не містить шкідливих для здоров'я речовин.

Претензії споживачів на території України приймає ТОВ «ДТІ Груп». Ремонт і технічне обслуговування необхідно здійснювати в авторизованих сервісних центрах ТОВ «ДТІ Груп». Перелік і контактні дані сервісних центрів зазначено на офіційному сайті worcraft.com.ua.

Вироби ТМ WORCRAFT відповідають вимогам стандартів і технічних умов, вказаним у сертифікатах відповідності та (або) деклараціях відповідності технічним регламентам.

Виріб, який відслужив свій строк, приладдя та упаковку слід здавати на екологічно чисту утилізацію (рециркуляцію) відходів.

10 КОМПЛЕКТНІСТЬ

Комплектність рубанка акумуляторного **CEP-S20LiB** зазначена в таблиці 2.

Таблиця 2

Найменування	Кількість, од.
Рубанок акумуляторний CEP-S20LiB	1
Інструкція з експлуатації (Технічний паспорт)	1
Гарантійний талон	1
Паралельна напрямна	1
Затискний смушковий гвинт	2
Смушкова гайка кріплення кронштейна	1
Гвинт кріплення кронштейна	1
Кронштейн паралельної напрямної	1
Шестигранний ключ	1
Гайковий ключ	1
Пакувальна коробка	1

Виробник залишає за собою право на внесення змін в технічні характеристики і комплектацію виробу без попереднього повідомлення.

11 УТИЛІЗАЦІЯ

Не викидайте виріб, приналежності й упаковку разом з побутовим сміттям. Виріб, який відслужив свій строк, слід здавати на екологічно чисту утилізацію (рециркуляцію) відходів на підприємства, що відповідають умовам екологічної безпеки.



УВАГА! Ремонт, модифікація і перевірка електроінструментів ТМ WORCRAFT повинні проводитися тільки в авторизованих сервісних центрах ТМ WORCRAFT. При використанні або техобслуговуванні інструменту завжди слідкуйте за виконанням усіх правил та норм безпеки.

WORCRAFT
POWER TOOLS

Повний перелік моделей та аксесуарів до інструменту
ви можете подивитися на фірмовому сайті
worcraft.com.ua

ОФИЦИАЛЬНЫЙ ДИЛЕР В УКРАИНЕ:

storgom.ua

ГРАФИК РАБОТЫ:

Пн. – Пт.: с 8:30 по 18:30

Сб.: с 09:00 по 16:00

Вс.: с 10:00 по 16:00

КОНТАКТЫ:

+38 (044) 360-46-77

+38 (066) 77-395-77

+38 (097) 77-236-77

+38 (093) 360-46-77

Детальное описание товара:

<https://storgom.ua/product/worcraft-145128.html>

Другие товары: <https://storgom.ua/akkumulyatornye-rubanki.html>