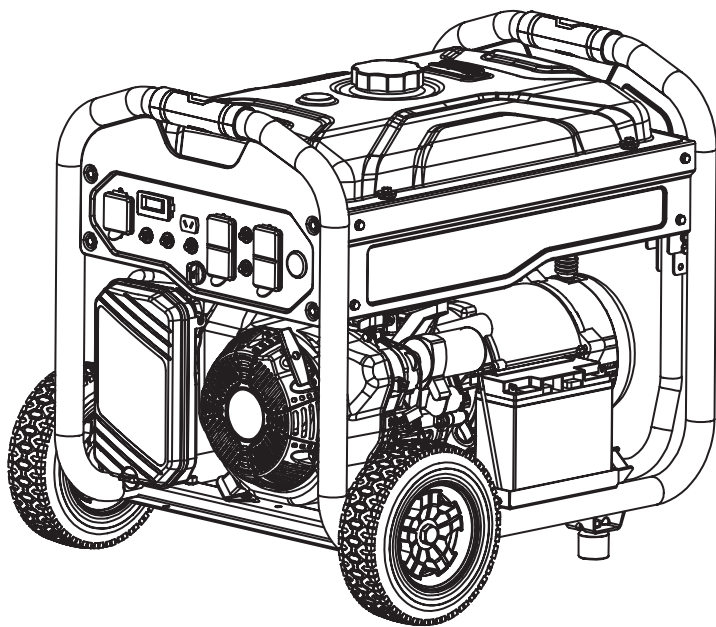


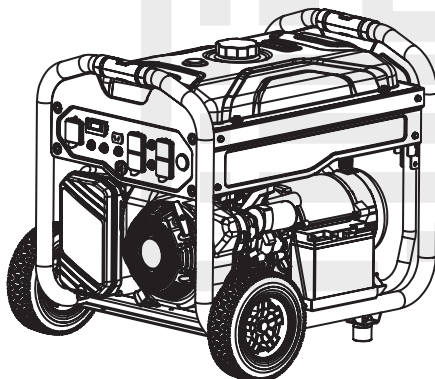
КОМПАК

Бензиновий генератор

Посібник користувача



Зміст



2	БЕЗПЕКА
5	ВИЗНАЧЕННЯ КОМПОНЕНТІВ
6	ЗАПУСК ПРИЛАДУ
7	ВСТАНОВЛЕННЯ ФІЛЬТРА
8	ЗАЛИВКА МАСЛА
9	ПІД'ЄДНАННЯ КАБЕЛЮ АКУМУЛЯТОРА
10	ЗАПОВНЕННЯ ПАЛИВНОГО БАКА
11	ЕКСПЛУАТАЦІЯ — ПУСК З КЛЮЧА
13	ЕКСПЛУАТАЦІЯ — ЗУПИНКА
14	ЗАМІНА МАСЛА
16	ПОВІТРЯНИЙ ФІЛЬТР
17	ЗАМІНА СВІЧКИ ЗАПАЛЮВАННЯ
18	ТЕХНІЧНІ ХАРАКТЕРИСТИКИ
20	ГАРАНТІЙНИЙ ТАЛОН

БЕЗПЕКА



Виконайте візуальний огляд зовнішніх і внутрішніх компонентів.



Температурний діапазон для використання цього обладнання становить від +5 °C до +40 °C.



Всі частини необхідно регулярно чистити.



Повітряний фільтр необхідно регулярно очищати.



Вихлопні гази містять чадний газ. Цей газ безбарвний і дуже небезпечний. **НІКОЛИ НЕ ВИКОРИСТОВУЙТЕ ОБЛАДНАННЯ У ЗАМКНЕНОМУ ЧИ ПОГАНО ВЕНТИЛЬОВАНОМУ ПРИМІЩЕННІ.**



Ремонт генератора повинен виконуватися кваліфікованим та уповноваженим персоналом.

БЕЗПЕКА



Зберігайте генератор у місці з хорошою вентиляцією.



Гарантія автоматично скасовується, якщо не дотримуватися описаного процесу запуску та зупинки.



Недотримання описаного процесу може пошкодити обладнання.



Перевіряйте гвинти та гайки, які через вібрацію обладнання могли ослабнути.



Для користування обладнанням потрібно обов'язково використовувати якісне масло та паливо.



Тривале зберігання повинно відбуватися в сухому місці. Мороз може пошкодити обладнання. Ретельно просушіть обладнання перед зберіганням і зберігайте в сухому, не холодному місці.

БЕЗПЕКА



Переконайтеся, що всі фільтри регулярно очищаються.



Під час використання обладнання температура вихлопу є високою, а обладнання залишається теплим навіть після вимкнення генератора. Будьте обережні, щоб не торкатися гарячої вихлопної труби та зачекайте, поки обладнання охолоне, перш ніж переміщати його.



Не паліть та уникайте відкритого полум'я та іскор під час використання генератора або під час заповнення бака. Не зберігайте генератор поблизу легкозаймистих матеріалів, щоб уникнути небезпеки вибуху.

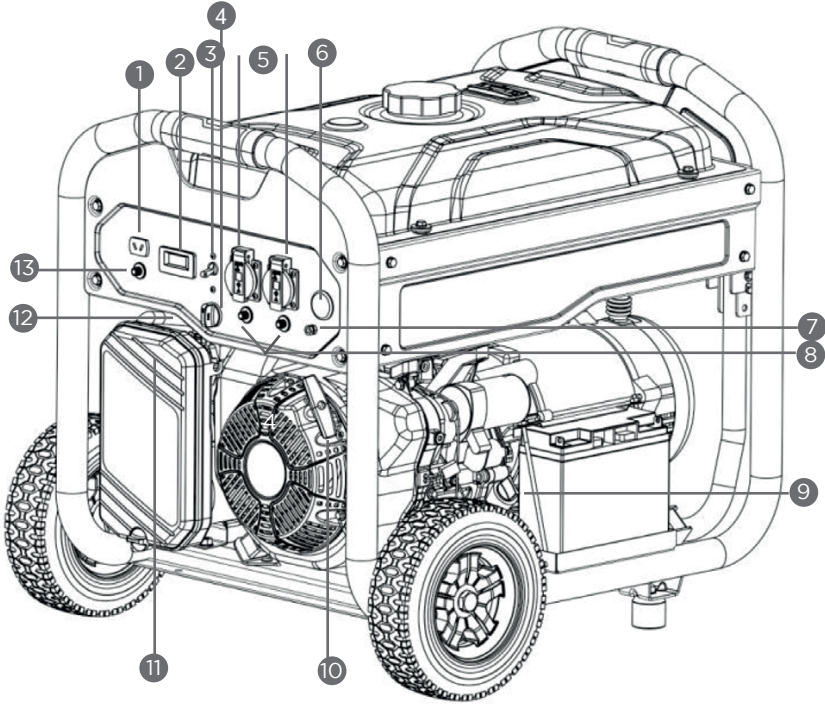


Ніколи не встановлюйте генератор під нахилом або у вертикальному положенні, щоб уникнути виливу палива та пошкодження обладнання.



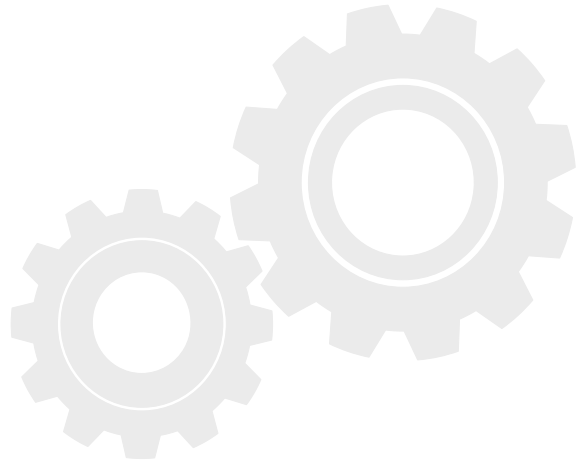
ЗАВЖДИ перевіряйте рівень масла та палива, а також виконуйте технічне обслуговування перед кожним використанням

ВИЗНАЧЕННЯ КОМПОНЕНТІВ



- 1.- КЛЕМА ПОСТІЙНОГО СТРУМУ
- 2.- ВОЛЬТМЕТР
- 3.- АВТОМАТИЧНИЙ ВИМИКАЧ
- 4.- ПАЛИВНИЙ КЛАПАН
- 5.- РОЗЕТКИ ЗМІННОГО СТРУМУ
- 6.- ПЕРЕМИКАЧ ДВИГУНА
- 7.- КЛЕМА ЗАЗЕМЛЕННЯ
- 8.- ЗАПОБІЖНИК ЗМІННОГО СТРУМУ (АБО ЗАХИСТ ВІД КОРОТКОГО ЗАЗЕМЛЕННЯ ЗМІННОГО СТРУМУ)
- 9.- КРИШКА ДЛЯ ЗАЛИВКИ МАСЛА
- 10.- РУКОЯТКА СТАРТЕРА
- 11.- ОЧИЩУВАЧ ПОВІТРЯ
- 12.- ДРОССЕЛЬНИЙ ВАЖІЛЬ
- 13.- ЗАПОБІЖНИК ПОСТІЙНОГО СТРУМУ (АБО ЗАХИСТ ВІД КОРОТКОГО ЗАЗЕМЛЕННЯ ПОСТІЙНОГО СТРУМУ)

Запуск приладу

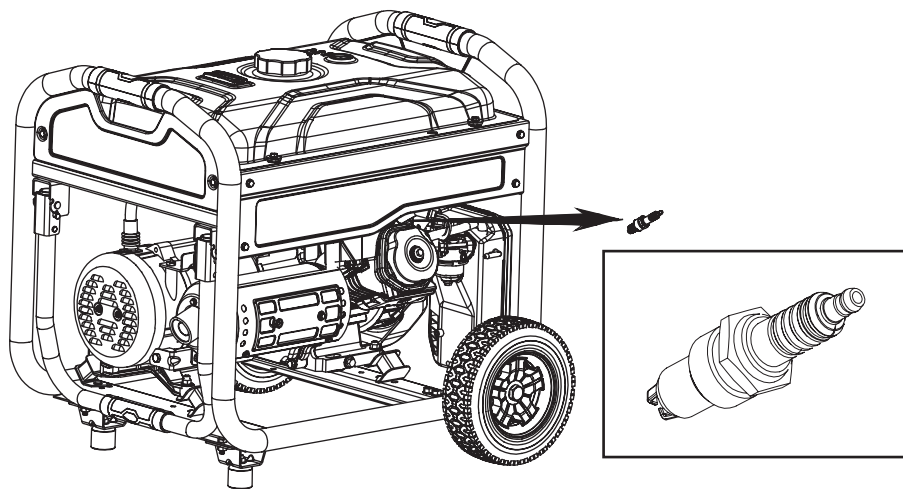
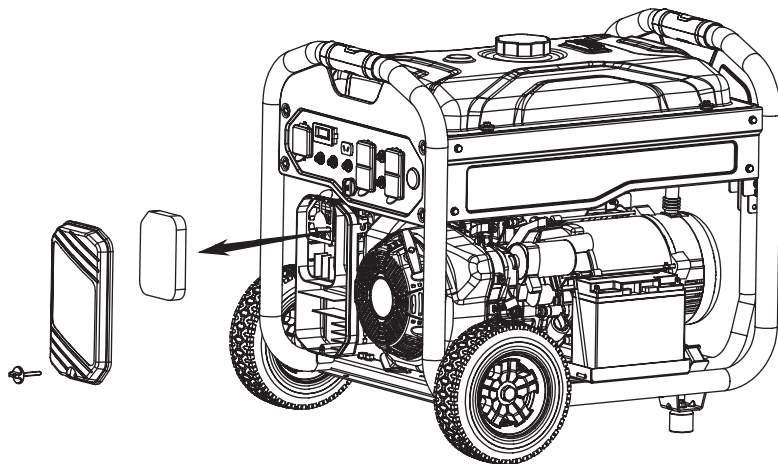


Перевіряйте рівень масла щоразу, коли прилад планується ввести в експлуатацію. За потреби додайте моторне масло.



Для забезпечення якості необхідно виконати випробувальну експлуатацію кожної частини обладнання та залити моторне масло. Перед транспортуванням масло зливають; проте на щупі можуть бути залишки моторного масла. Будь ласка, уважно перевірте рівень масла і знову додайте моторне масло

Положення фільтра / свічка запалювання



*** СТАНДАРТ : BPR4ES (NGK)
ЗАЗОР: 0,7 – 0,8 MM**

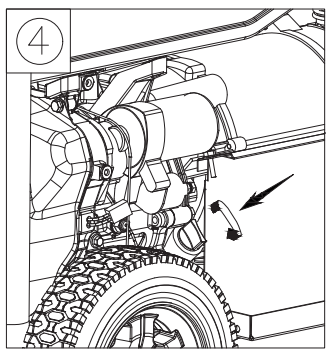
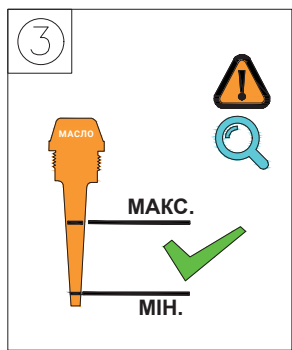
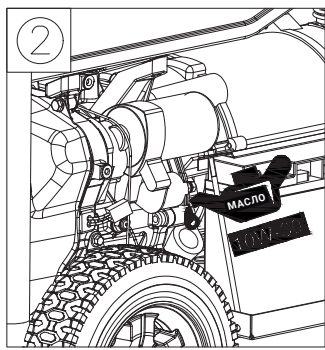
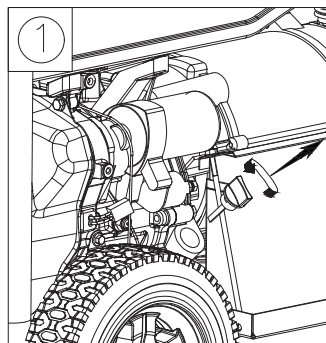
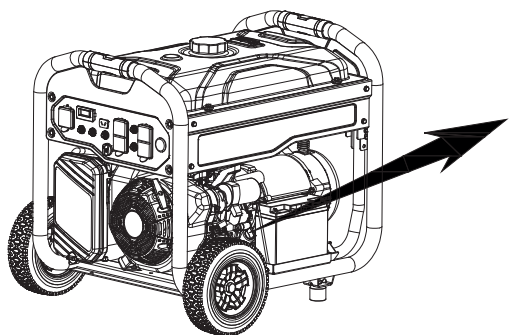
Заливка масла



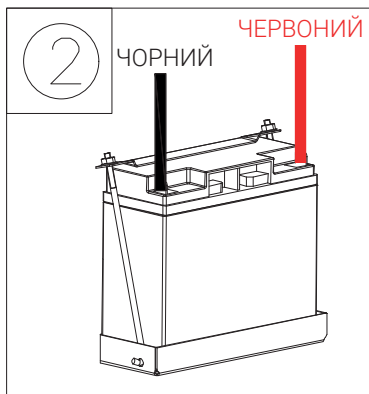
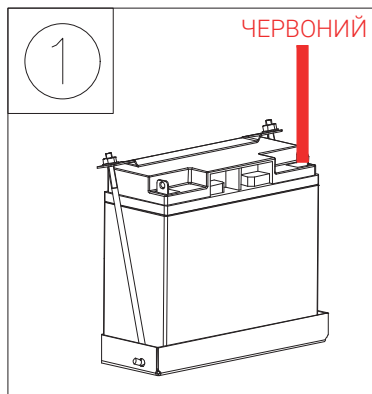
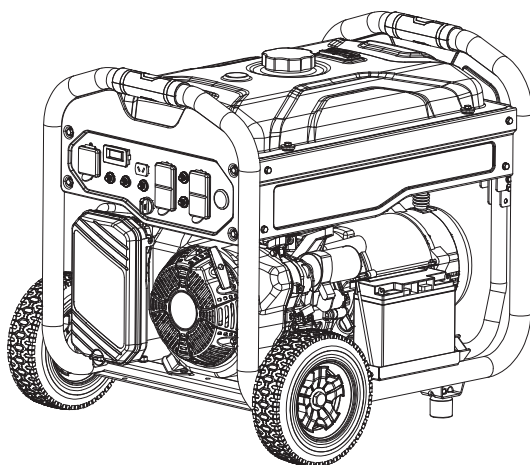
К4000S — 0,6 Л
К8000 / К10000Е / К10000ТЕ-Т — 1,1 Л



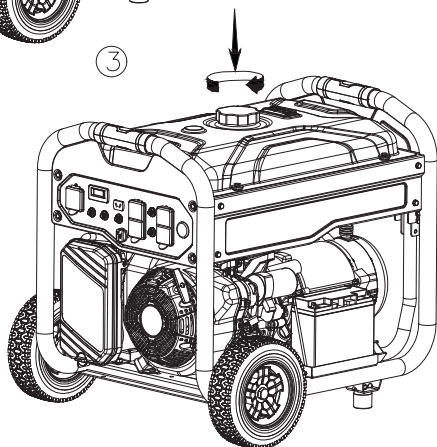
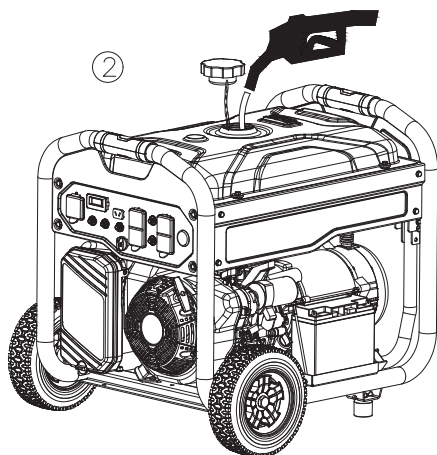
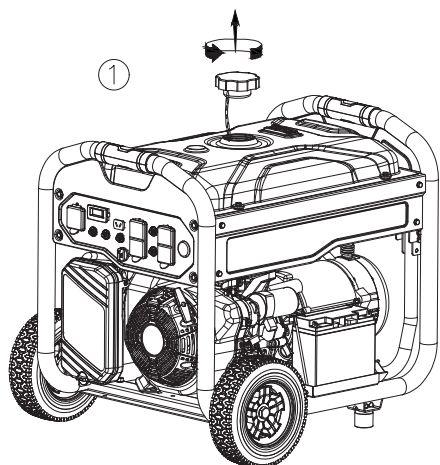
15W40
10W30



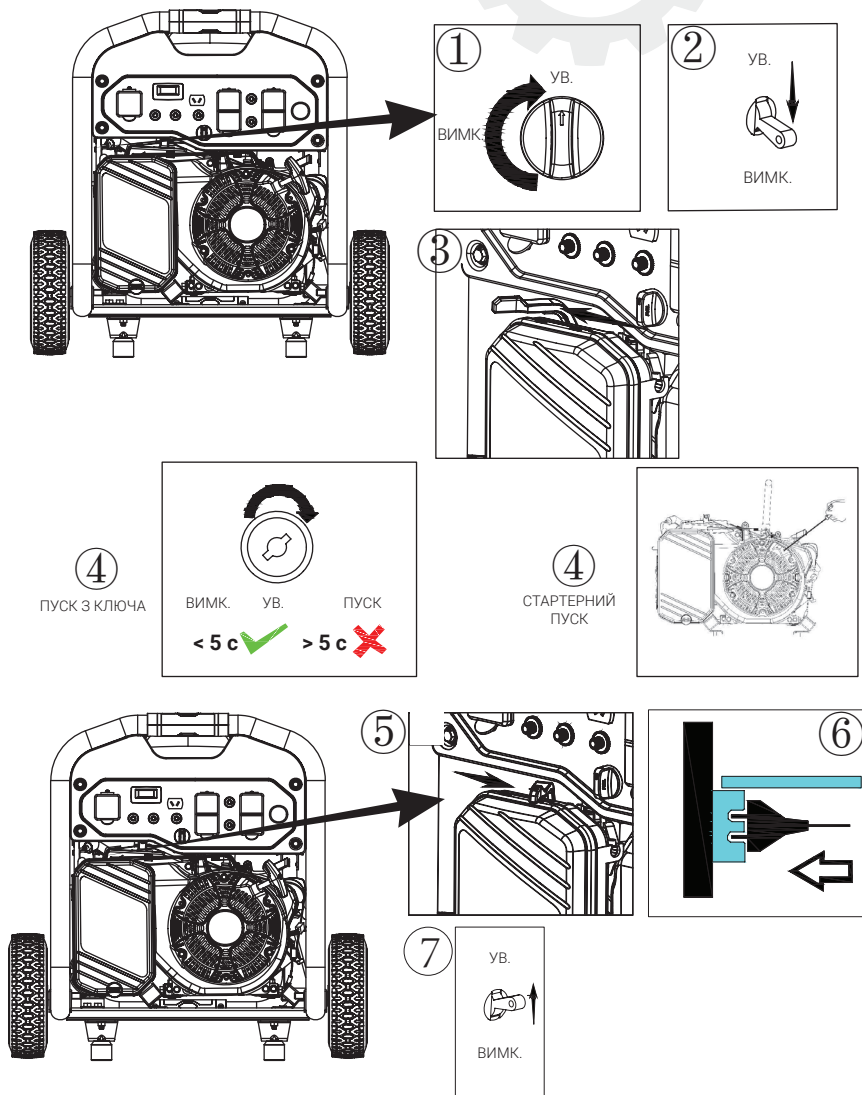
Під'єднання кабелю акумулятора



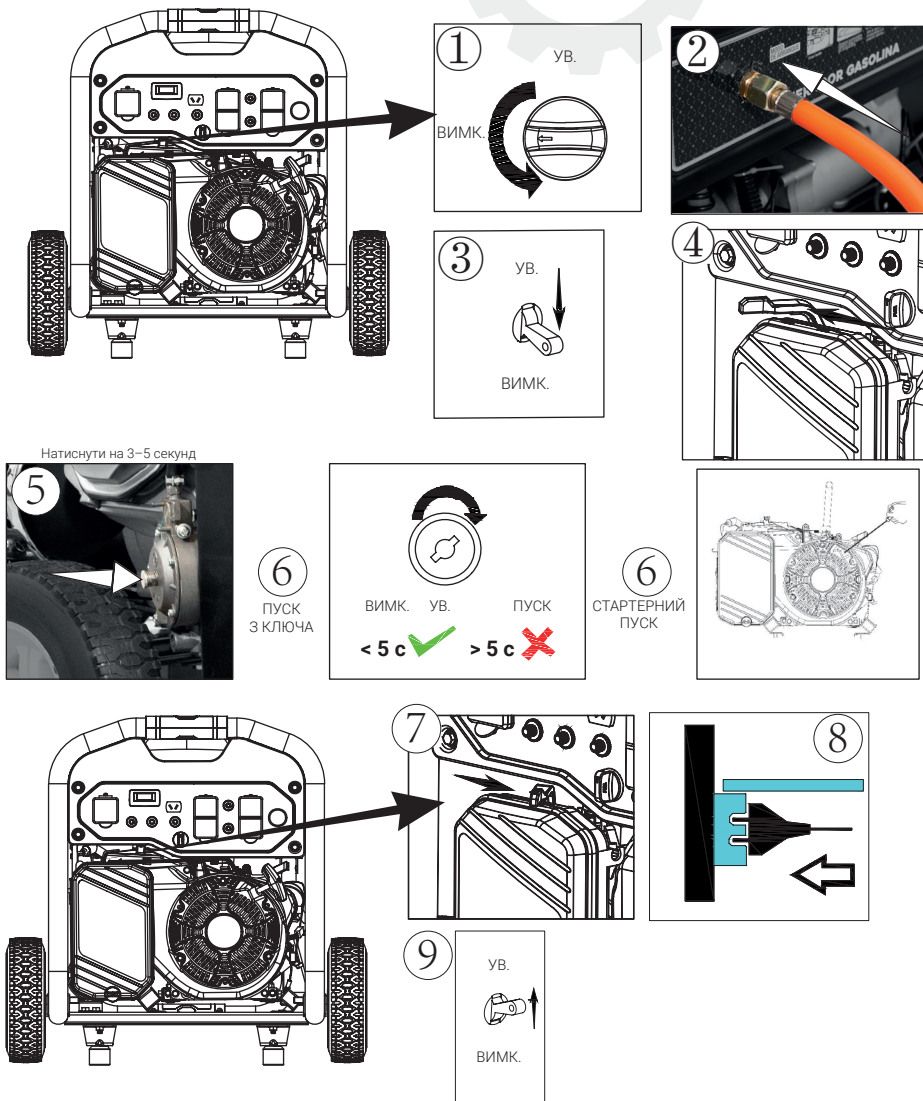
Заповнення паливного бака



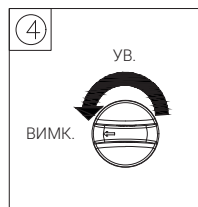
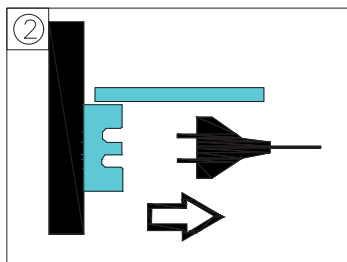
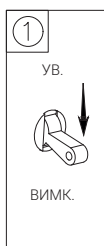
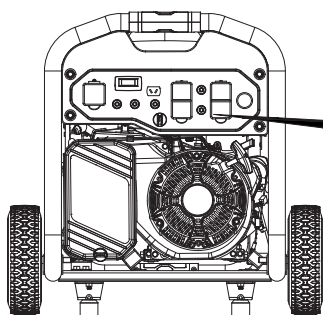
ЕКСПЛУАТАЦІЯ — ПУСК З КЛЮЧА / СТАРТЕРНИЙ ПУСК



ЕКСПЛУАТАЦІЯ — ЗНГ ПУСК З КЛЮЧА / СТАРТЕРНИЙ ПУСК



ЕКСПЛУАТАЦІЯ — ЗУПИНКА



Заміна масла

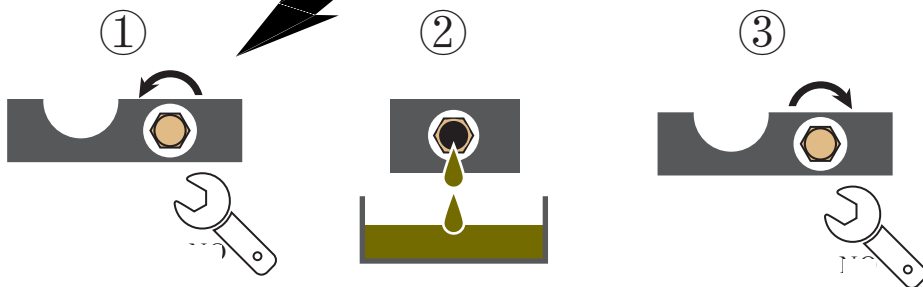
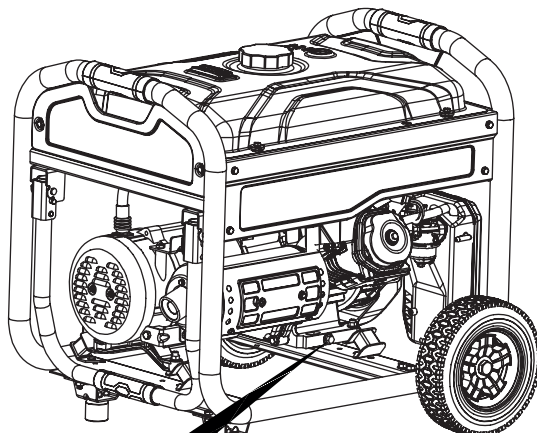


⌚
ПЕРШІ
20 год

⌚
НАСТУПНІ
100 год



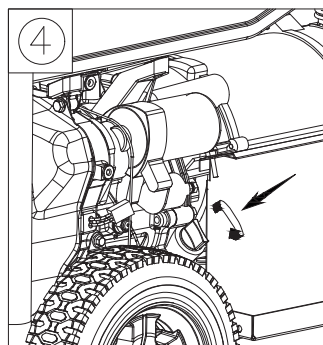
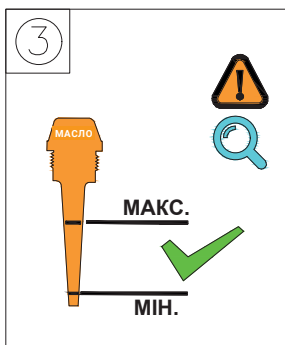
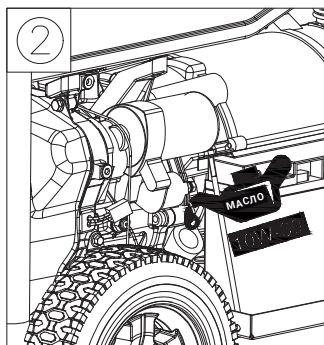
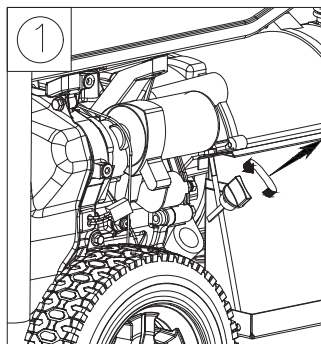
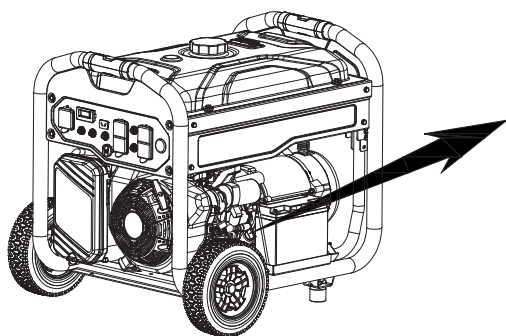
15W40
10W30



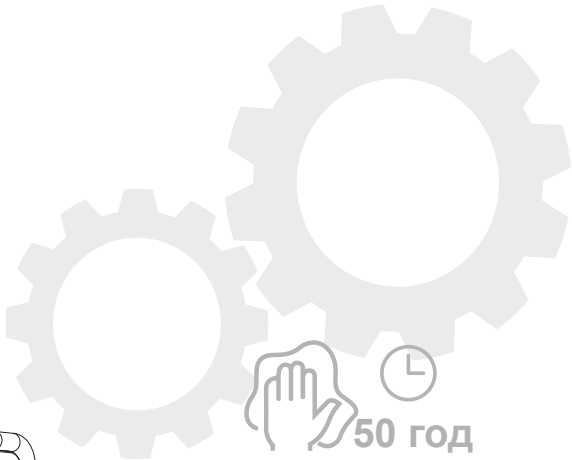
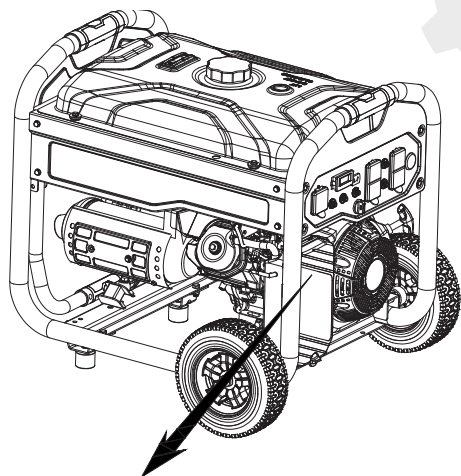
Заміна масла



15W40
10W30

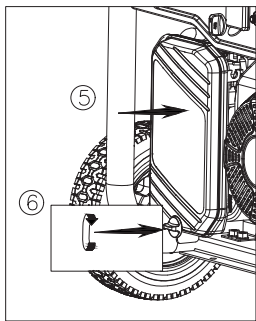
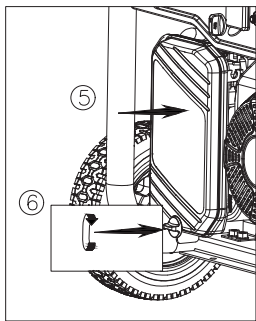
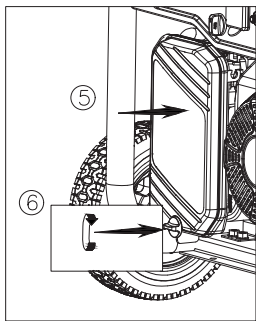
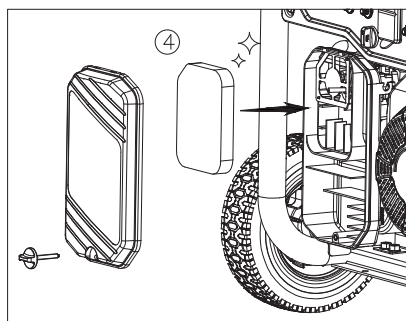
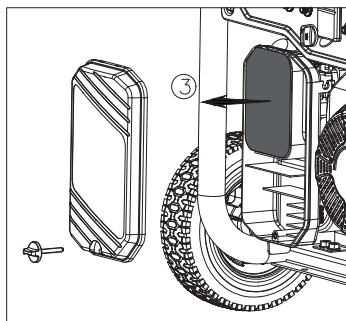
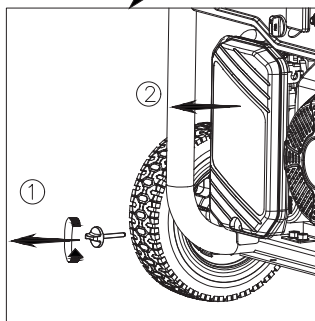


Повітряний фільтр

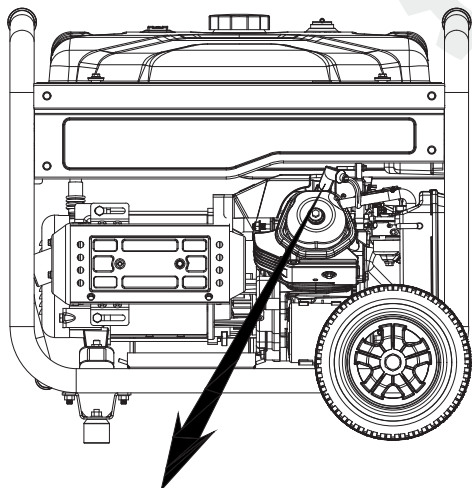


  50 год
Нормальне
середовище

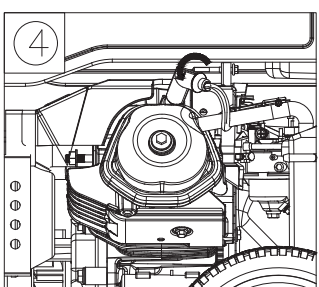
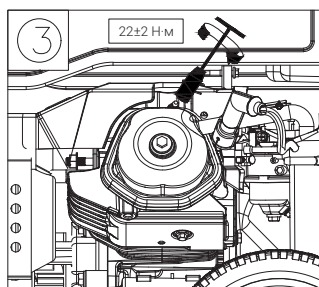
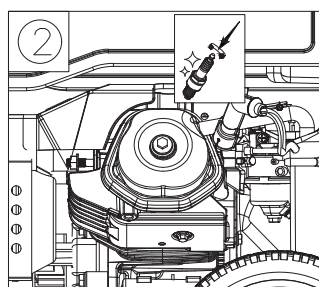
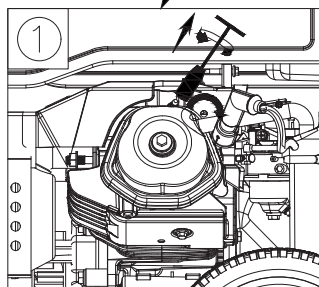
  10 год
Запилене
середовище



Заміна свічки запалювання



*** СТАНДАРТ:
BPR4ES (NGK)
ЗАЗОР: 0,7 – 0,8 мм**



ТЕХНІЧНІ ХАРАКТЕРИСТИКИ

Генератор	K4000S	K8000
Номінальна потужність	3000 Вт	6000 Вт
Макс. потужність	3300 Вт	6500 Вт
Частота	50 Гц	50 Гц
Напруга	230 В	230 В
Ємність паливного бака	15 л	25 л
Двигун	Бензиновий OHV	Бензиновий OHV
Модель	LS208	LS420
Об'єм	208 куб. см	420 куб. см
Система запуску	Стартерний пуск	Стартерний пуск
Годин безперервної роботи на 100%	10 год	9 год
Логістичні дані		
Габарити	715x470x507 мм	900x560x630 мм
Вага	50 кг	93 кг

Генератор	K10000E	K10000TE-T
Номінальна потужність	7800 Вт	9,75 кВА / 7000 Вт
Макс. потужність	8200 Вт	10,20 кВА / 7350 Вт
Частота	50 Гц	50 Гц
Напруга	230 В	400/230 В
Ємність паливного бака	25 л	25 л
Двигун	Бензиновий OHV	Бензиновий OHV
Модель	LS460	LS460
Об'єм	460 куб. см	460 куб. см
Система запуску	Електрична	Електрична
Годин безперервної роботи на 100%	8 год	8 год
Логістичні дані		
Габарити	900x560x630 мм	900x560x630 мм
Вага	95 кг	95 кг

ТЕХНІЧНІ ХАРАКТЕРИСТИКИ

Генератор	K4000S-DF	K10000TET-DF
Номинальна потужність – БЕНЗИНОВИЙ/ЗНГ	3000 Вт / 2700 Вт	9,75 кВА / 7000 Вт 8,75 кВА / 6300 Вт
Макс. потужність – БЕНЗИНОВИЙ/ЗНГ	3300 Вт / 3000 Вт	10,20 кВА / 7350 Вт 9,20 кВА / 7000 Вт
Частота	50 Гц	50 Гц
Напруга	230 В	400/230 В
Ємність паливного бака	15 л	25 л
Двигун	Бензиновий OHV	Бензиновий OHV
Модель	LS208	LS460
Об'єм	208 куб. см	460 куб. см
Система запуску	Стартерний пуск	Електрична
Годин безперервної роботи на 100%	10 год	8 год
Логістичні дані		
Габарити	715x470x507 мм	900x560x630 мм
Вага	50 кг	95 кг

ГАРАНТІЙНИЙ ТАЛОН

Умови гарантійного обслуговування

1. На гарантійне обслуговування приймається виріб:

- 1.1. за умови правильного запо внення даного гарантійного талона ;
- 1.2. за відсутності пошкоджень виробу, які могли викликати несправність;
- 1.3. за умови дотримання Покупцем вимог експлуатаційного документа та використання виробу за призначенням.

2. Перед використанням виробу, Покупець повинен вивчити Інструкцію з експлуатації даного виробу.

Виробник надає гарантію при умові використання виробу за призначенням та дотримання умов і правил користування протягом терміну гарантії, який складає 1 рік від дати продажу виробу Покупцю (або 500 мотогодин для бензинових генераторів та 2000 мотогодин для дизельних генераторів, в залежності від того, що наступить раніше). У випадку відсутності дати продажу, гарантійний строк складає 1 рік від дати виробництва виробу.

3. Покупець втрачає право на гарантійне обслуговування у наступних випадках:

- 3.1. неправильне заповнення гарантійного талону;
 - 3.2. пошкодження виробу, внаслідок порушення правил експлуатації;
 - 3.3. наявності механічних ушкоджень або слідів ударів, тріщин, вм'ятин, деформацій на корпусі, органах керування, кришках виробу;
 - 3.4. пошкодження виробу, викликане потраплянням у нього сторонніх тіл, рідини;
 - 3.5. пошкодження пломб або закріплювальних гвинтів;
 - 3.6. самостійне відкриття корпусу, спроба ремонту або внесення змін у виріб сторонніми особами;
 - 3.7. пошкодження виробу, що виникли внаслідок дії високих температур, вогню;
 - 3.8. пошкодження при транспортуванні, недбале поводження з виробом;
 - 3.9. використання виробу в промислових або комерційних цілях.
4. Гарантії зобов'язання не поширюються на забруднення виробу та його складові частини, на профілактику та чищення внутрішніх частин, витратні матеріали та тестові комплектуючі (елементи живлення, з'єднувальні шнури та ін.) Гарантія також не поширюється на швидкозношувані деталі (щітки до електродвигунів, ущільнювальні кільця, прокладки, клапани, сальники), аксесуари (фільтри, насадки, ножі, щітки, шланги та ін.)
5. У гарантійне обслуговування не входить навчання користувача користуванню придбаним обладнанням.
6. Виробник залишає за собою право в будь-який час змінювати характеристики апаратних засобів та програмного забезпечення без додаткового повідомлення.

Докладну інформацію з питань гарантійного обслуговування у Вашому регіоні Ви можете отримати за телефоном гарячої лінії 0 800 609 906 (усі дзвінки по Україні з стаціонарних телефонів безкоштовні). У випадку наявності інших питань, щодо сервісного обслуговування ви можете звернутись за адресою сервісного центру: м. Київ, вул. Сім'ї Хохлових, буд. 8. 04119 Ф.О.-П Мішота Б. П. тел.: 0 800 609 906 Строк служби товару складає 3 роки з дати виробництва.

Відривний талон

1

Найменування виробу:

Модель виробу:

Серійний номер:

Дата продажу:

Печатка магазину

Відривний талон

2

Найменування виробу:

Модель виробу:

Серійний номер:

Дата продажу:

Печатка магазину

Відривний талон

3

Найменування виробу:

Модель виробу:

Серійний номер:

Дата продажу:

Печатка магазину

Відривний талон

4

Найменування виробу:

Модель виробу:

Серійний номер:

Дата продажу:

Печатка магазину

CE сертифікат



Виробник

KAT POWER PRODUCTS, S.L.

Цим підтверджує наступне

Генератор

K4000S, K4000S-DF K8000, K10000E, K10000TE-T, K10000TET-DF

Відповідає специфікаціям директиви про машини та механізми машинобудування та подальших модифікацій

**Директива 2006/42/EC: машини і механізми машинобудування (Директива MD)
Директива 2014/30/EC (EMC) щодо електромагнітної сумісності
Директива 2015/863 (з поправками 2011/65/EU) / Директива RoHS
Директива 2000/14/EC (з поправками 2005/88/EC) / Директива про рівень шуму**

Гарантований рівень звукової потужності 96 дБ (Lwa)

Директива 2016/1628 щодо викидів EURO 5

e24*2016/1628*2017/656SYA1/P*0050*00 двигун 208 куб. см
e24*2016/1628*2017/656SYB1/P*0053*00 двигуни 420 та 459 куб. см

Відповідає наступним стандартам

**EN ISO 8528-13:2016
EN ISO 60204-1:2006/AC:2010
EN ISO 5395-2: 2013
EN 55012:2007+A1:2009 і EN 61000-6-1:2007 (EMC)
EAN ISO 3744:2010, ISO8528-10:1998 (рівень шуму)**

KAT Power Products, S.L.

Просп. Альгуема, 8А
17771 Санта-Люґая-д'Алґама, Іспанія

квітень 2021 року

Ксав'є Сотера
Керуючий директор



Імпортовано:

GRV POWER PRODUCTS, S.L.

Просп. Альгуема, 8А
17771 Санта-Люгая-д'Алґама (Жирона)
Тел.: (+34) 972 673 836

www.grvpower.com

ОФИЦИАЛЬНЫЙ ДИЛЕР В УКРАИНЕ:

storgom.ua

ГРАФИК РАБОТЫ:

Пн. – Пт.: с 8:30 по 18:30

Сб.: с 09:00 по 16:00

Вс.: с 10:00 по 16:00

КОНТАКТЫ:

+38 (044) 360-46-77

+38 (066) 77-395-77

+38 (097) 77-236-77

+38 (093) 360-46-77

Детальное описание товара:

<https://storgom.ua/product/kompak-145037.html>

Другие товары: <https://storgom.ua/gazovye-generatory.html>