

zenitech

www.zenitech.ua

РУКОВОДСТВО ПО ЭКСПЛУАТАЦИИ



ФРЕЗЕРНЫЙ СТАНОК ПО ДЕРЕВУ

ZENITECH DF 2



СОДЕРЖАНИЕ

Основные технические данные	4
Функциональные особенности	4
Комплектация	5
Схема станка	6
Наладка и работа со станком	7
Электрическая схема	7
Правила безопасности	9

* Производитель может вносить изменения в заявленные характеристики товара и конструкцию без уведомления пользователя.

ОСНОВНЫЕ ТЕХНИЧЕСКИЕ ДАННЫЕ

Модель	Zenitech DF 2
Напряжение питания	380 В
Частота тока	50 гц
Род тока	Переменный, трёхфазный
Макс. толщина обработки, мм	150
Макс. высота подъёма шпинделя, мм	190
Внешн. диаметр шлифов. круга, мм	107
Макс. шаг подвижного стола, мм	950
Размер неподвижного стола, мм	1000x550
Размер подвижного стола, мм	1000x260 мм
Скорость вращения шпинделя, об/мин	10000/8000/6000/ 4000/3000
Мощность двигателя, кВт	4
Вес нетто, кг	480

ФУНКЦИОНАЛЬНЫЕ ОСОБЕННОСТИ

Данный станок используется для создания отверстий, пазов на различных планках. Станок состоит из подвижного стола, пользователь сам может выбрать тип стола – подвижный или фиксированный, или оба одновременно. Фиксированный стол увеличивает площадь рабочей поверхности.

Данный станок имеет следующие преимущества:

Удобная сборка и наладка. Обработанная на этом станке поверхность полностью гладкая, а процесс обработки почти бесшумный.

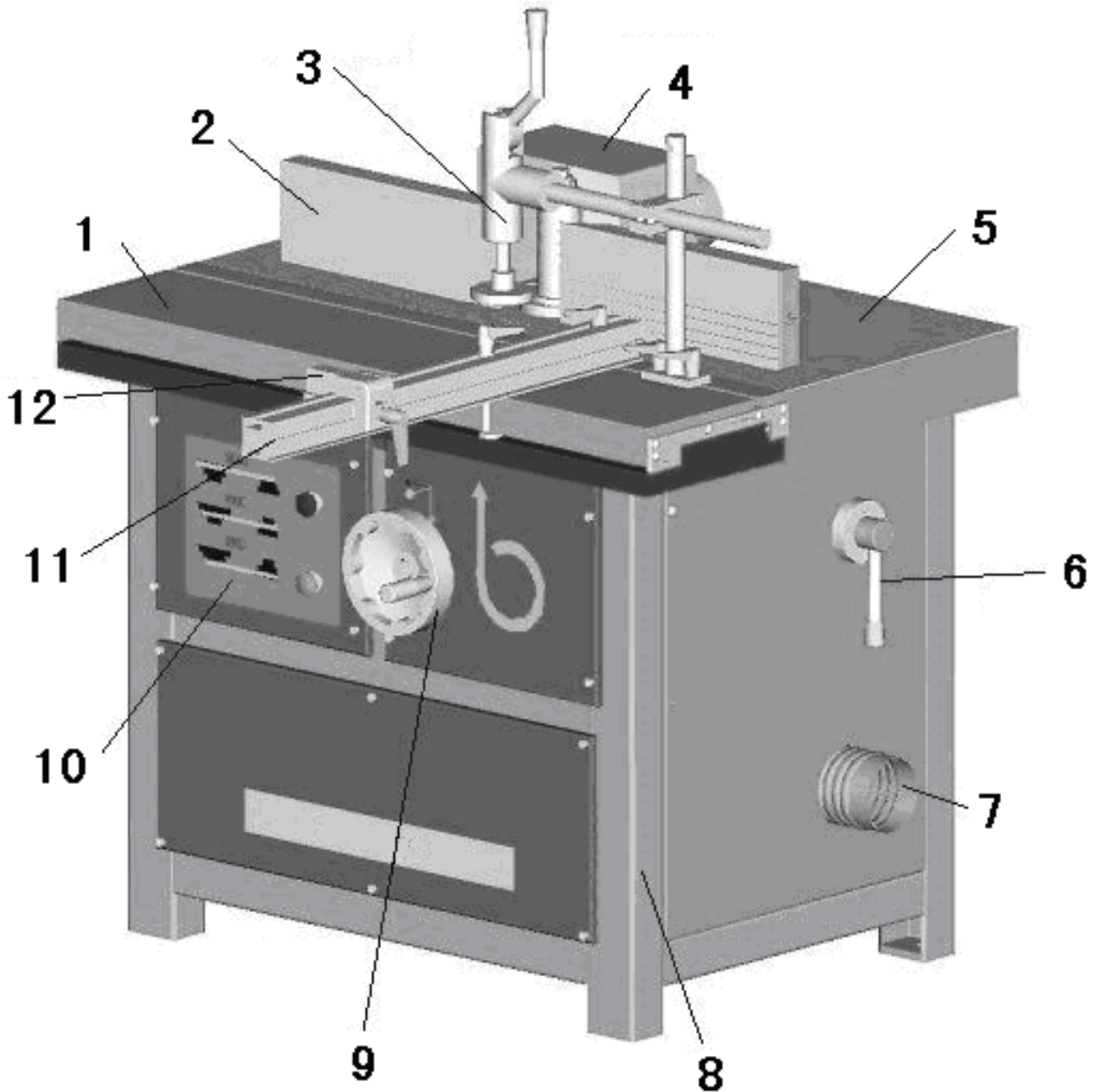
Имеет пять ступеней скорости между 3000 об/мин и 10000 об/мин, поэтому можно обрабатывать различные материалы.

Шпиндель диаметром 32 мм может вращаться как по часовой так и против часовой стрелки.

КОМПЛЕКТАЦИЯ

№	Описание	Спецификация	Количество
1	Станок	Zenitech DF 2	1
2	Масляной шприц	200	1
3	Коробка с аксессуарами	R505	1
4	Шестигранный накидной гаечный ключ	3-10	Набор
5	Шестигранный гаечный ключ	8-10	1
6	Шестигранный гаечный ключ	12-14	1
7	Шестигранный гаечный ключ	17-19	1
7	Шестигранный гаечный ключ	22-24	1
8	Коробка с аксессуарами	R505	1
7	Односторонний гаечный ключ	41	1
18	Руководство по эксплуатации		1

СХЕМА СТАНКА



- 1.Подвижной стол 2.Защита 3.Фиксатор 4.Шламовое отверстие
 5. Фиксированный стол 6.Рычаг блокировки подъема
 7.Труба для выхода пыли 8.Корпус 9.Подъемная ручка
 10.Определитель скорости 11.Поперечное ограждение
 12.Ограничитель

НАЛАДКА И РАБОТА СО СТАНКОМ

1. В случае неисправности, только квалифицированный персонал имеет право обслуживать станок.

2. Зафиксируйте позицию и резак зажима перед наладкой. Это необходимо для основания резака и шпинделя из-за большой скорости вращения, самая быстрая скорость вращения – 10000об/мин. Шпиндель был протестирован на фабрике.

3. Наладка подвижного стола

- Корректировка точности: Перемещение стола происходит в плоскости с фиксированным столом или немного выше стола, чтобы гарантировать точность и функциональность. Все было откорректировано при производстве, пользователю нет необходимости что-либо менять.

- Использование набора штифтов: Установочный штифт расположен спереди внизу от фиксированного стола. Вставьте штифт в конце стола и поверните на 90°. Если вы хотите заблокировать его, сделайте все вышеописанное в обратном порядке.

- Использование скрепляющего устройства: Высота и положение скрепляющего устройства могут быть отрегулированы в зависимости от рабочего материала. Направляющий угольник может быть отрегулирован под любым углом.

- Наладка подъемного шпинделя: ослабьте блокирующую рукоятку подъемного шпинделя и поверните колесико, шпиндель поднимется на необходимую высоту, заблокируйте шпиндель.

- Наладка наклоняемого шпинделя: Ослабьте две стороны блокирующей рукоятки наклоняемого шпинделя, поверните наклонное ручное колесо до тех пор, пока шпиндель не наклонится в нужное положение и зафиксируйте его.

- Наладка натяжения ремня: Откройте дверь каркаса и отрегулируйте положение моторной пластины для натяжения ленты. Натяните ремень переключения передач посредством перемещения опорной пластины ремня.

ВНИМАНИЕ: Чрезмерная натяжка ленты приведет к увеличению шума мотора. Чрезмерное ослабление может привести к преждевременной поломке ленты.

ЭЛЕКТРИЧЕСКАЯ СХЕМА

1. Станку необходима мощность 3~380V/50Hz(±10%). Только квалифицированный электрик может подключить 3-фазовый провод и заземлить блок питания при помощи медно-свинцового провода 4×1.5мм². Соедините L1, L2, L3 с 3-фазовым шнуром питания справа налево соответственно. Соедините PE клемму к проводом заземления. Электрическая система проверяется на фабрике. Пользователь должен изучить

инструкцию перед началом работы.

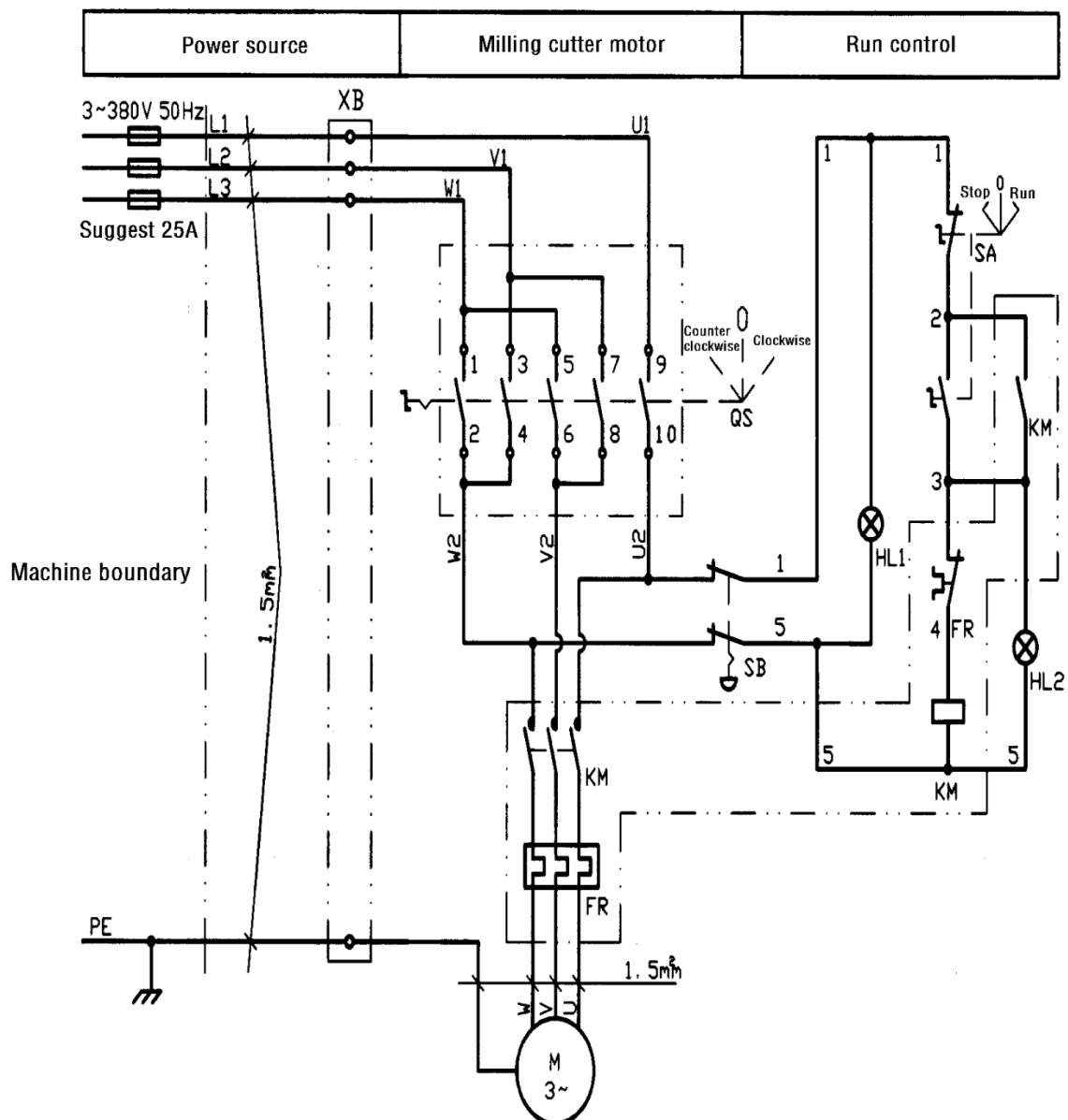
2. Выберите направление дробления резака (по часовой стрелке или против часовой стрелки) с изменением положения переключателя двигателя. Станок имеет защиту против перегрузки и изменения напряжения.

3. Запомните:

- Данный станок должен быть заземлен, чтобы обеспечить безопасность персонала и убедиться, что система электричества работает надежно.

- Выключайте двигатель после окончания работы, установите переключатель в среднее положение.

- Если вы хотите изменить направление дробления, вам необходимо выключить двигатель, затем изменить положение переключателя.



ПРАВИЛА БЕЗОПАСНОСТИ

1. Соблюдайте рабочую территорию в чистоте. Беспорядок может привести к травматизму.
2. Расстояние от лезвия до фиксатора должно быть не более 20 мм, чтобы лезвие не вылетело. Лезвия должны быть острыми, проверяйте их перед каждым запуском.
3. Перед началом работы, проверьте степень смазки меха- низмов, заточены ли лезвия, в натяжку ли лента, если все соответствует требованиям, можете запустить станок на 3 мин. Установите переключатель в состояние OFF и проверьте все еще раз, если никаких изменений не обнаружено - можете приступить к работе.
4. Проверьте рабочий материал.
5. Перед началом работы проверьте станок на отсутствие посторонних звуков. В случае появления шумов, отключите станок из сети и не начинайте работать до тех пор, пока неисправность не будет устранена.
6. Во время осмотра, наладки необходимо выключать станок из сети питания.
7. Только квалифицированный электрик имеет право работать с электрическими частями станка.
8. Делайте ежедневные записи о работе станка. Смазка должна производиться тщательно и своевременно, это продлевает жизнь станка.

ВНИМАНИЕ! Шпиндель и шарикоподшипники должны чиститься и смазываться маслом высокой плотности раз в пол года.

ПАСПОРТНЫЕ ДАННЫЕ:

Модель станка	Zenitech DF 2
Габариты ДхШхВ	1000x1269x1337 мм
Размер неподвижного стола	1000x550 мм
Размер подвижного стола	1000x260 мм
Скорость вращения шпинделя	10000/8000/6000/ 4000/3000
Двигатель	4 кВт, 380 В
Вес станка	480 кг
Производственный №:	
Дата производства:	



www.zenitech.ua

ОФИЦИАЛЬНЫЙ ДИЛЕР В УКРАИНЕ:

storgom.ua

ГРАФИК РАБОТЫ:

Пн. – Пт.: с 8:30 по 18:30

Сб.: с 09:00 по 16:00

Вс.: с 10:00 по 16:00

КОНТАКТЫ:

+38 (044) 360-46-77

+38 (066) 77-395-77

+38 (097) 77-236-77

+38 (093) 360-46-77

Детальное описание товара: <https://storgom.ua/product/frezernyi-standok-zenitech-df-2.html>

Другие товары: <https://storgom.ua/frezernye-stanki.html>