

КЕРІВНИЦТВО З ЕКСПЛУАТАЦІЇ



ФРЕЗЕРНИЙ ВЕРСТАТ ПО ДЕРЕВЕНІ

ZENITECH DF 1



ЗМІСТ

Основні технічні дані	4
Пряме призначення верстату	4
Комплектація	4
Схема верстату	5
Регулювання та експлуатація	6
Безпека	7

* Виробник може вносити зміни в заявлені характеристики товару та конструкцію без повідомлення користувача.

ОСНОВНІ ТЕХНІЧНІ ДАНІ

Модель	Zenitech DF 1
Напруга живлення	380 В ± 10%
Частота струму	50 гц
Вид струму	змінний, трьохфазний
Діаметр шпинделя	32 мм
Макс. висота роботи	130 мм
Висота підйому шпинделя	100 мм
Макс. хід рухомого стола	1000 мм
Розмір нерухомого стола	1000x440 мм
Розмір рухомого стола	1000x260 мм

ПРЯМЕ ПРИЗНАЧЕННЯ ВЕСТАТУ

Даний верстат використовується для створення отворів, пазів на різних планках.

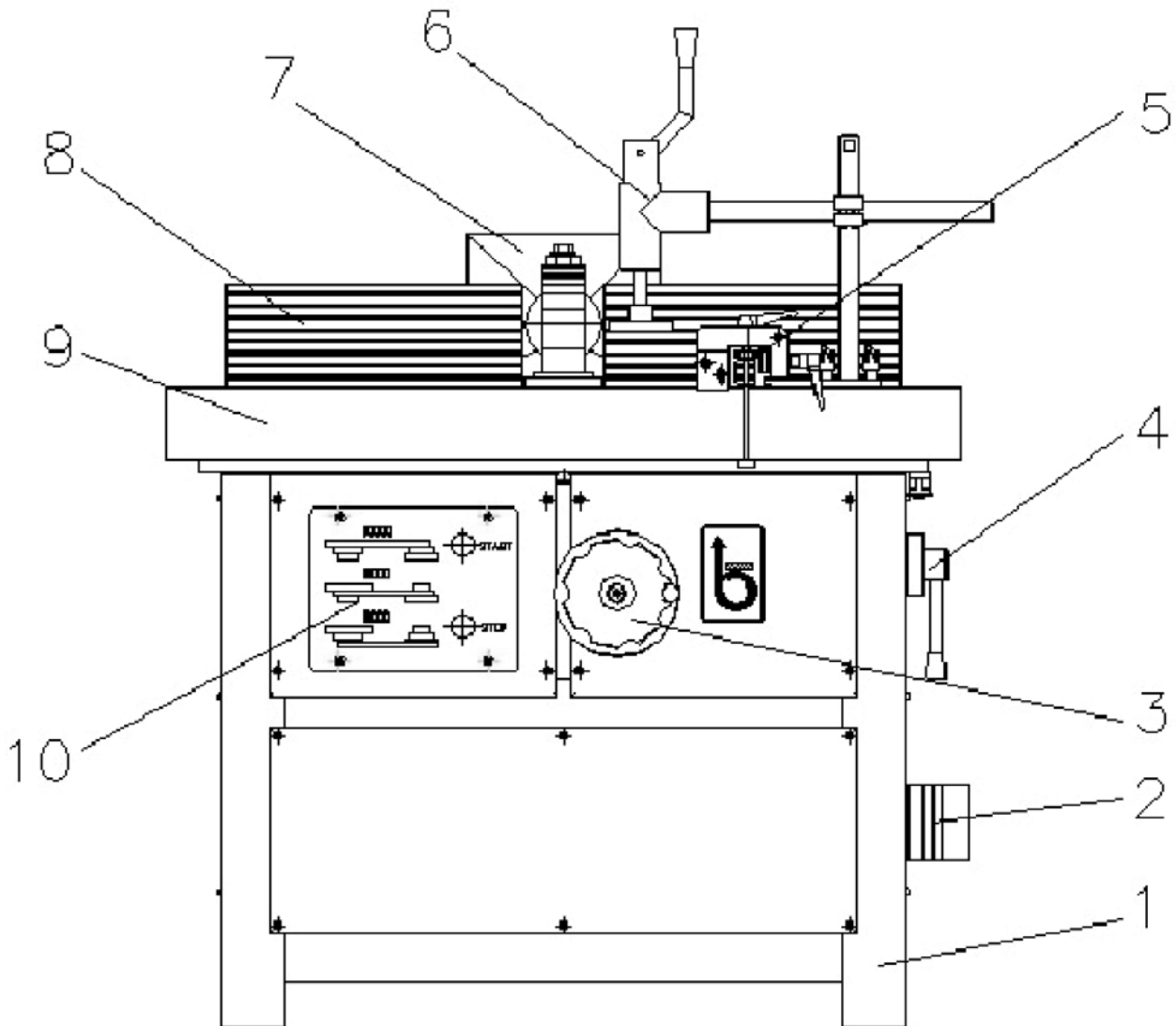
Даний верстат складається з рухомого стола, користувач сам може вибрати тип стола - рухомий або фіксований, або обоє одночасно. Фіксований стіл збільшує площу робочої поверхні.

Даний верстат має наступні переваги: Зручна зборка та налагодження, оброблювана поверхня повністю гладка процес обробки майже безшумний і т.д. Має п'ять швидкостей між 3000 об/хв і 10000 об/хв, тим самим здатен обробляти різні ма-теріали. Шпиндель може обертатися як за годинниковою так і проти годинникової стрілки.

КОМПЛЕКТАЦІЯ

№	Опис	Специфікація	Кількість
1	Верстат	Zenitech DF 1	1
2	Набір інструментів		1
3	Упаковка		1
4	Технічна документація		1

СХЕМА ВЕРСТАТУ



1. Основа 2. Труба, що виводить пил 3. Піднімальна ручка
 4. Важіль блокування підйому 5. Поперечне огородження
 6. Механізм стискування деревини 7. Шламний отвір
 8. Огородження 9. Рухомий стіл 10. Панель

РЕГУЛЮВАННЯ ТА ЕКСПЛУАТАЦІЯ

Якщо верстат тривалий час не використовується - його необхідно змазати маслом, що запобігає появі ржі та накрити. Перед тим, як накрити верстат, заблокуйте ручку. Вивантажувати необхідно обережно, щоб не пошкодити фарбу. установіть верстат на гумові опори.

У випадку несправності, тільки кваліфікований персонал має право обслуговувати верстат. Зафіксуйте позицію та різак затискача перед налагодженням. Це важливо для основи різака та шпинделя через велику швидкість обертання, найшвидша швидкість обертання - 10000 об/хв.

Шпиндель був перевірений на фабриці.

НАЛАГОДЖЕННЯ РУХОМОГО СТОЛА

1. Коректування точності: Переміщення стола повинне бути в площині з фіксованим столом або трохи вище, ніж фіксований стіл, щоб гарантувати точність і функціональність. Усе було відкоректовано на фабриці, користувачеві немає необхідності виправляти це.

2. Використання набору штифтів: Установочний штифт розташований попереду, нижче фіксованого стола. Вставте штифт у кінець стола й поверніть на 90°. Витягніть шпильку набору в столі. Якщо ви хочете заблокувати його, проробіть все вищеописане навпаки.

3. Використання скріпного пристрою: Висота та положення скріпного пристрою може бути відрегульована залежно від робочого матеріалу. Напрямний косинець може бути відрегульований під будь-яким кутом.

4. Налагодження піднімального шпинделя: послабте блокуючу рукоятку піднімального шпинделя та повертайте коліща до тих пір, доки шпиндель підніметься на необхідну висоту, заблокуйте шпиндель.

5. Налагодження шпинделя, що нахиляється: Послабте обидві сторони блокуючої рукоятки шпинделя, що нахиляється, повертайте похиле ручне колесо доти, доки шпиндель не нахилиться в потрібне положення та зафіксуйте його.

6. Налагодження натягу ремня: Відкрийте дверці каркасу та відрегулюйте положення моторної пластини для натягу стрічки. Натягніть ремінь перемикач передач за допомогою переміщення опорної пластини ремня.

ЗАПАМ'ЯТАЄТЕ: Надмірний натяг стрічки приведе до збільшення шуму двигуна. Надмірне ослаблення може привести до передчасної поломки стрічки.

БЕЗПЕКА

УМОВИ РОБОТИ

Висота установки не повинна перевищувати 2000 метрів над рівнем моря.

Температура навколишнього середовища повинна бути -5°C - $+40^{\circ}\text{C}$.

Відносна вологість не повинна перевищувати 50% при $+40^{\circ}\text{C}$.

Атмосферні умови: повітря не повинне містити вибухових, корозійних газів, а також газів, що проводять струм.

При роботі на відкритому повітрі повинні застосовуватися міри проти потрапляння вологи на механізми верстату.

ЗАХИСТ

Стандартом захисту мотора є IP44, система електроконтроля, що запобігає коротким замиканням, перевантаженню мотора і втраті потужності в кабелях живлення.

ВИМОГИ ДО ЕЛЕКТРИКИ

Верстат повинен бути заземлений.

Даний верстат оснащений двигуном 3 кВт. Шнур повинен витримувати навантаження в 380 В, 50 МГц, 3-х фазовий змінний струм. Перед включенням шнура в мережу, переконайтесь, що електричні частини в робочому стані, потужність допустима.

Виявлення несправностей: Двигун не працює: розімкнутий ланцюг, несправність в електриці, двигун перегорів, ремонт двигуна зобов'язані проводити кваліфіковані електрики.

Попередження: перед виявленням несправностей, установіть перемикач у положення OFF і вийміть шнур живлення з розетки.

У випадку несправності або поломки, заземлення забезпечує шлях найменшого опору, щоб електричний потік скоротив ризик удару від електричного розряду. Цей верстат обладнаний шнуром живлення із заземлюючим кондуктором.

Невідповідна робота заземлюючого кондуктора може привести до удару електричним розрядом. Кондуктор має зелену ізоляцію з жовтою смугою - електричний заземлюючий кондуктор. Якщо ремонт або заміна електричного шнура або пробки є необхідною, не з'єднуйте заземлюючий кондуктор з працюючим терміналом.

ПОПЕРЕДЖЕННЯ: Для вашої особистої безпеки, перед початком роботи з верстатом, прочитайте даного правила безпечного його використання.

ПРАВИЛА БЕЗПЕКИ

ЗАБИРАЙТЕ РЕГУЛЮВАЛЬНІ Й ГАЙКОВІ КЛЮЧІ. Перевіряйте поверхню устаткування на відсутність регулювальних і гайкових ключів перед роботою.

Стежте за тим, щоб робоча площа добре освітлювалася.

НЕ ПІДПУСКАЙТЕ ДІТЕЙ І СТОРОННІХ У РАЙОН РОБОТИ ВЕРСТАТА. Діти та сторонні повинні перебувати на безпечній відстані.

НЕ ЗАСТОСОВУЙТЕ УСТАТКУВАННЯ ДЛЯ СТОРОННІХ ЦІЛЕЙ. Воно не буде виконувати роботу, для якої не призначено.

ВИКОРИСТОВУЙТЕ ПОДОВЖУВАЛЬНИЙ ШНУР НАЛЕЖНОЇ ЯКОСТІ. Переконаєтеся, що ваш подовжувальний шнур у гарному стані. Сила струму повинна бути показана на моторі або табличці із заводськими характеристиками. Недостатньої довжини шнур може привести до знеструмлення устаткування. Подовжувальний шнур повинен мати провід заземлення та контактний штир. При ушкодженні шура - його необхідно відразу замінити.

ОДЯГАЙТЕ ВІДПОВІДНИЙ ОДЯГ. Не одягайте вільний одяг, рукавички, прикраси, обручки та будь-які інші речі, що можуть потрапити в рухливі механізми. Взуття повинно бути протиковзким. у випадку, якщо волосся довге, його необхідно зав'язувати.

НОСІТЬ ЗАХИСНІ РУКАВИЧКИ. А також маску, що захищає від потрапляння пилю. Необхідно також носити спеціальні окуляри, що захищають очі, щоденні окуляри не підходять.

БЕЗПЕЧНА РОБОТА. Використовуйте затискач або лещата, якщо ви не впевнені. Це безпечніше, ніж тримати верстат руками.

СТЕЖТЕ ЗА УСТАТКУВАННЯМ. Тримайте інструмент у робочому стані, гострим і чистим.

РОБІТЬ СВОЄЧАСНУ ЗАМІНУ ЧАСТИН, ЩО ЗІПСУВАЛИСЯ, МЕХАНІЗМІВ. Перед початком роботи необхідно ретельно перевірити стан устаткування. У випадку виявлення несправних частин необхідна їхня негайна заміна.

НЕ ЗАЛИШАЙТЕ МЕХАНІЗМ БЕЗ ДОГЛЯДУ. ВИМИКАЙТЕ УСТАТКУВАННЯ. Не залишайте механізм до його повної зупинки..

ЗАБОРОНЯЄТЬСЯ РОБОТА З МЕХАНІЗМОМ У СТАНІ ХВОРОБИ, АЛКОГОЛЬНОГО СП'ЯНІННЯ. Це може привести до травм або смерті.

ЗАБОРОНЯЄТЬСЯ ВИКОРИСТАННЯ МЕХАНІЗМУ НЕКВАЛІФІКОВАНИМ ПЕРСОНАЛОМ. Переконайтеся, що всі інструкції вивчені.

ПОПЕРЕДЖЕННЯ: Додаткові правила безпеки

1. НЕ НАБЛИЖАЙТЕ РУКИ ДО РІЖУЧОГО ЛЕЗА БЛИЖЧЕ, НІЖ НА 30 см. Нетримайте руки над ріжучою пилкою

2. НІКОЛИ НЕ РОЗМІЩУЙТЕ ПАЛЬЦІ НА ЛІНІЇ ЗРІЗУ. Це може привести до серйозних ушкоджень і травм.

3. ЗАБОРОНЯЄТЬСЯ ПРАЦЮВАТИ З УШКОДЖЕНИМИ / ТУПИМИ ЛЕЗАМИ. Перевіряйте леза перед кожним включенням у мережу живлення.

4. ВСІ ПЕРЕВІРКИ, НАЛАГОДЖЕННЯ ПОВИННІ ПРОВОДИТИСЯ ТІЛЬКИ ПРИ ВІДКЛЮЧЕНОМУ ЖИВЛЕННІ та витягнутому шнурі живлення з розетки. Дочекайтеся, поки всі рухливі механізми зупиняться повністю та охолонуть.

5. Ніколи не стійте на лінії леза.

6. Ніколи не намагайтеся вивільнити ріжуче полотно, не вимкнувши верстат на панелі.

ПОПЕРЕДЖЕННЯ:

Подібно всім електроінструментам, є небезпека, пов'язана із краями, що з'єднують машину. Нещасні випадки часто викликаються відсутністю розуміння або відмовою звернути увагу. Ставтеся до інструмента з повагою та увагою, що зменшить можливість травм оператора.

УВАГА:

Жоден перелік правил техніки безпеки не може бути перерахований повністю, тому стежте за поведженням операторів.

ПАСПОРТНІ ДАНІ

Модель верстату	Zenitech DF 1
Габарити ДхШхВ	1020 x 710 x 1131 мм
Напруга живлення	380 В
Діаметр шпинделя	32 мм
Висота підйому шпинделя	100 мм
Подужність двигуна	3.0 кВт
Макс. хід рухомого стола	1000 мм
Розмір нерухомого стола	1000 x 440 мм
Розмір рухомого стола	1000 x 260 мм
Вага верстату	410 кг
Виробничий №:	
Дата виробництва:	

ДЛЯ ЗАМЕТОК

www.zenitech.ua

ОФИЦИАЛЬНЫЙ ДИЛЕР В УКРАИНЕ:

storgom.ua

ГРАФИК РАБОТЫ:

Пн. – Пт.: с 8:30 по 18:30

Сб.: с 09:00 по 16:00

Вс.: с 10:00 по 16:00

КОНТАКТЫ:

+38 (044) 360-46-77

+38 (066) 77-395-77

+38 (097) 77-236-77

+38 (093) 360-46-77

Детальное описание товара: <https://storgom.ua/product/frezernyi-standok-po-derevu-zenitech-df-1.html>

Другие товары: <https://storgom.ua/frezernye-stanki.html>